

## **AXIS Camera Station S1232 Tower Recording Server**

**Manual do Usuário**

# AXIS Camera Station S1232 Tower Recording Server

## Sumário

---

<b>Sobre seu dispositivo</b>	3
<b>Introdução</b>	4
<b>Instalar o dispositivo</b>	5
Antes da instalação	5
<b>Configure seu dispositivo</b>	7
Configuração inicial do gravador Axis	7
Configurar AXIS Camera Station	7
Licenciar um sistema online	12
Licenciar um sistema offline	12
<b>Gerenciar contas de usuário do Windows®</b>	14
Criar uma conta de usuário	14
Criar uma conta de administrador	14
Criar um grupo de usuários local	14
Excluir uma conta de usuário	14
Alterar a senha de uma conta de usuário	15
Criar um disco de redefinição de senha para uma conta de usuário	15
<b>Gerenciar contas de usuário do AXIS Camera Station</b>	16
Configurar permissões de usuário	16
Adicionar usuários ou grupos	16
Privilégios de usuário ou grupo	17
<b>Gerenciar seu dispositivo</b>	19
Atualizar o Windows®	19
Configurar o Windows Update	19
Alterar o RAID	20
Configurar iDRAC	20
<b>Solução de problemas</b>	22
Verificar a versão atual do BIOS	22
Atualizar BIOS	22
Executar diagnóstico	22
Executar uma recuperação do sistema	22
Exportação de uma coleção do SupportAssist	23
Solução de problemas da unidade de fonte de alimentação	24
Solucionar erros de memória	24
Solução de problemas do AXIS Camera Station	24
<b>Visão geral do produto</b>	25
Frente e traseira	25
Especificações	26
<b>Precisa de mais ajuda?</b>	28
Links úteis	28
Entre em contato com o suporte	28

# AXIS Camera Station S1232 Tower Recording Server

## Sobre seu dispositivo

---

### Sobre seu dispositivo

A AXIS Camera Station S12 Recorder Series consiste em estações de trabalho e servidores em rack prontos para usar validados para vigilância confiável em alta definição até 4K. Para facilitar e acelerar a instalação, a série de gravadores é fornecida pré-configurada e possui o software de gerenciamento de vídeo AXIS Camera Station pré-instalado, incluindo licenças e todo o software de sistema necessário. A configuração do sistema pode ser facilmente importada do AXIS Site Designer, e o AXIS Camera Station permite que os usuários aproveitem ao máximo a ampla linha de dispositivos de vigilância por vídeo Axis. Com discos rígidos de categoria corporativa e sistema operacional armazenado em uma unidade de estado sólido, a série de gravadores rede garante alto desempenho e confiabilidade para seu sistema.

# AXIS Camera Station S1232 Tower Recording Server

## Introdução

---

### Introdução

O fluxo de trabalho padrão para configurar um servidor de gravação do AXIS Camera Station é:

1. *Instalar o dispositivo*
2. Configuração inicial do Windows®: Após a instalação do dispositivo, você é orientado através de algumas etapas para configurar a região, o idioma, o layout do teclado, uma conta de administrador e sua senha.
3. Configuração inicial do gravador Axis: após a configuração inicial do Windows, a AXIS Recorder Toolbox é aberta e você é orientado por meio de algumas etapas para definir as configurações básicas e necessárias, por exemplo, nome do computador, data e hora e rede. Consulte *Configuração inicial do gravador Axis na página 7*.
4. Configure o Windows. Recomendamos:
  - Atualizar o Windows para a versão mais recente. Consulte *Atualizar o Windows® na página 19*.
  - Criar uma conta de usuário padrão. Consulte *Criar uma conta de usuário na página 14*.
5. Atualizar o AXIS Camera Station para a versão mais recente.
  - Se o seu sistema estiver online: abra o aplicativo AXIS Recorder Toolbox e clique em **Update AXIS Camera Station (Atualizar AXIS Camera Station)**.
  - Se o seu sistema estiver offline: vá para *axis.com* e baixe a versão mais recente.
6. *Configurar AXIS Camera Station*
7. Registre suas licenças do AXIS Camera Station.
  - *Licenciar um sistema online na página 12*
  - *Licenciar um sistema offline na página 12*
8. Conecte seu sistema ao aplicativo de exibição móvel AXIS Camera Station. Consulte *Conectar ao servidor do AXIS Camera Station*.



Para assistir a este vídeo, vá para a versão Web deste documento.

[help.axis.com/?&tpid=76438&tsection=about-your-device](http://help.axis.com/?&tpid=76438&tsection=about-your-device)

# AXIS Camera Station S1232 Tower Recording Server

## Instalar o dispositivo

---

### Instalar o dispositivo

#### Antes da instalação

- Prepare acessórios adicionais usados para a instalação: monitor, mouse, teclado e cabo de rede.
- Entenda o uso de diferentes contas de usuário.

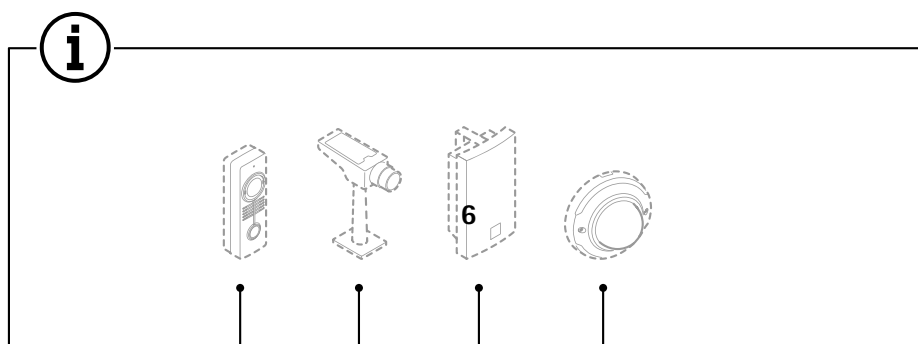
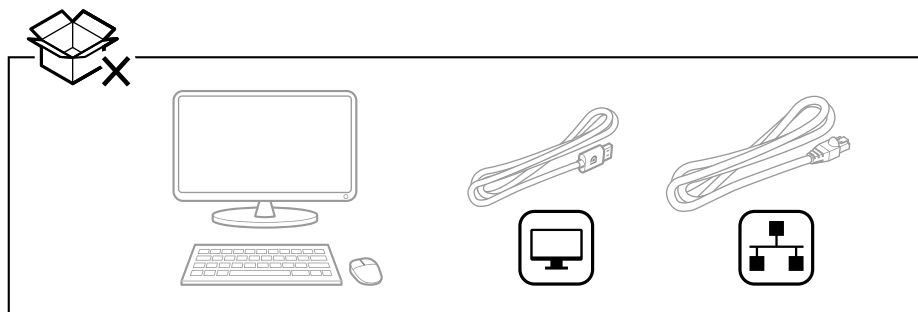
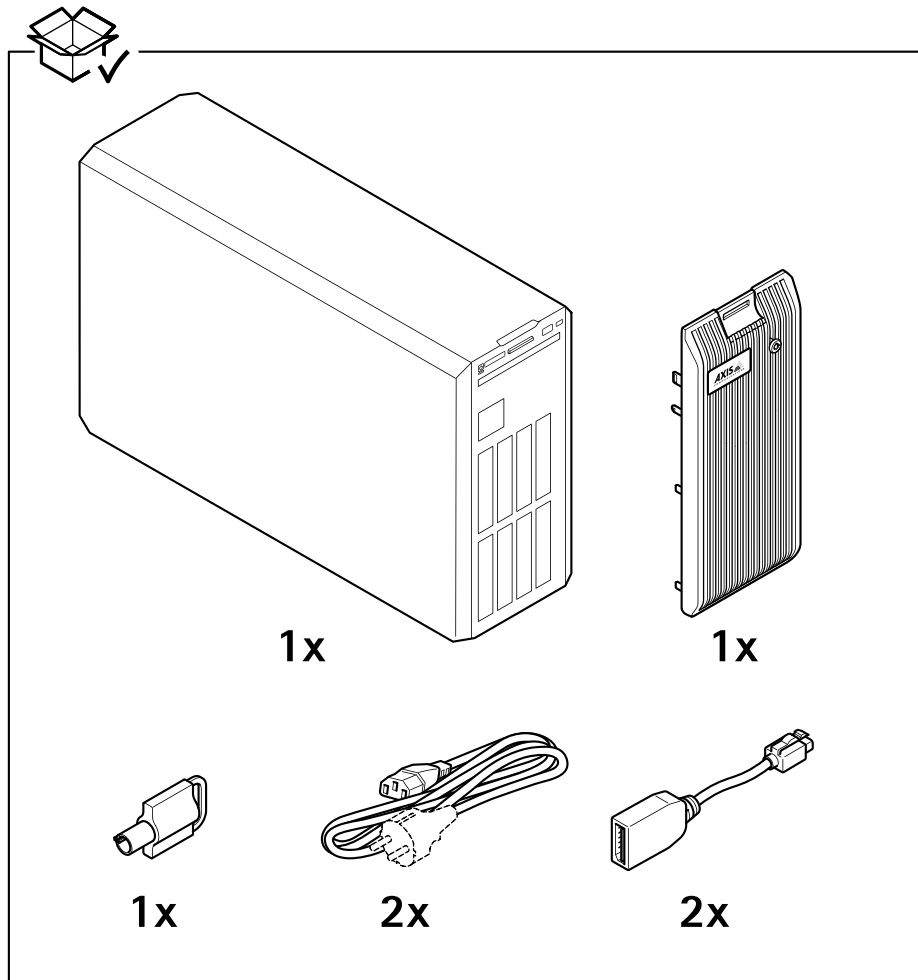
A tabela a seguir lista as contas de usuário que podem ser usadas para instalação, configuração e operação do seu sistema Axis.

Conta de usuário	Descrição	Observação:
MyAxis	Usada para baixar o software mais recente, acessar o sistema de licenças, o AXIS Secure Remote Access e o monitoramento de integridade do sistema.	Registrada em <i>my.axis.com</i> .
<b>Windows®</b>		
Administrador do Windows	Privilegios de administrador no Windows. Recomenda-se não usá-la como administrador do AXIS Camera Station.	Criada durante a configuração inicial do Windows.
Usuário do Windows com privilégios de administrador do AXIS Camera Station	Um usuário do Windows que recebeu privilégios de administrador no AXIS Camera Station e pode ser usado pelo integrador de sistemas ou pelo administrador do sistema para configuração ou solução de problemas.	Criada nas configurações do Windows.
Usuário do Windows com privilégios de operador ou visualizador no AXIS Camera Station.	Um usuário do Windows que recebeu privilégios de operador ou visualizador no AXIS Camera Station.	Criada nas configurações do Windows.
<b>Gerenciamento de hardware</b>		
iDRAC	Usada para acessar a ferramenta iDRAC (Integrated Dell Remote Access Controller).	Nome de usuário: root Senha: Impresso na parte traseira da etiqueta de informações.

# AXIS Camera Station S1232 Tower Recording Server

## Instalar o dispositivo

Dispositivo		
Administrador de dispositivos	Usada pelo administrador para acessar a câmera via sistema de gerenciamento de vídeo ou página da Web do dispositivo.	Criada via página da Web do dispositivo ou ao adicionar o dispositivo ao AXIS Camera Station.



# AXIS Camera Station S1232 Tower Recording Server

## Configure seu dispositivo

---

### Configure seu dispositivo

### Configuração inicial do gravador Axis



Para assistir a este vídeo, vá para a versão Web deste documento.

[help.axis.com/?tpid=76438&tsection=initial-axis-recorder-toolbox-setup](http://help.axis.com/?tpid=76438&tsection=initial-axis-recorder-toolbox-setup)

Após você ter configurado o Windows®, o AXIS Recorder Toolbox será aberto automaticamente e você será orientado pelo assistente de configuração inicial. Nesse assistente, é possível configurar várias opções básicas e necessárias antes de gerenciar seu dispositivo na AXIS Recorder Toolbox.

1. Altere o nome do computador, se desejar, e clique em **Next (Avançar)**.
2. Em **Date and time (Data e hora)**, defina as configurações a seguir e clique em **Next (Avançar)**.
  - Selecione um fuso horário.
  - Para configurar um servidor NTP, selecione **NTP server (Servidor NTP)** e insira o endereço do servidor NTP.
  - Para definir manualmente, selecione **Manual** e selecione uma data e uma hora.
3. Em **Network settings (Configurações de rede)**, defina as configurações a seguir e clique em **Next (Avançar)**.
  - Use **automatic IP settings (DHCP) (Usar configurações de IP automáticas (DHCP))** e **Use automatic DNS settings (Usar configurações de DNS automáticas)** estão ativadas por padrão.
  - Se seu dispositivo estiver conectado a uma rede com um servidor DHCP, o endereço IP, a máscara de sub-rede, o gateway e o DNS preferenciais atribuídos serão exibidos automaticamente.
  - Se seu dispositivo não estiver conectado a uma rede ou se não houver um servidor DHCP disponível, insira manualmente o endereço IP, a máscara de sub-rede, o gateway e o DNS preferencial, dependendo dos requisitos de rede.
4. Clique em **Finish (Concluir)**. Se você alterou o nome do computador, o AXIS Recorder Toolbox pedirá que você reinicie o dispositivo.

### Configurar AXIS Camera Station

Esse tutorial de início rápido orientará você ao longo das etapas básicas para deixar o seu sistema pronto para funcionar.

Antes de iniciar, talvez seja necessário:

- Configurar a rede dependendo da sua instalação. Consulte *Configuração de rede*.
- Se necessário, configure as portas do servidor. Consulte *Configuração de portas do servidor*.
- Considere questões de segurança. Consulte *Considerações de segurança*.

Após configurações necessárias, você poderá começar a trabalhar com o AXIS Camera Station:

# AXIS Camera Station S1232 Tower Recording Server

## Configure seu dispositivo

---

1. *Iniciar o cliente do AXIS Camera Station*
2. *Adicionar dispositivos*
3. *Configurar método de gravação na página 8*
4. *Visualização ao vivo de câmeras na página 9*
5. *Reprodução de gravações na página 9*
6. *Adicionar marcadores na página 9*
7. *Exportar gravações na página 9*
8. *Reproduzir e verificar gravações no AXIS File Player na página 10*

### Iniciar o cliente do AXIS Camera Station

O AXIS Camera Station Service Control inicia automaticamente após a conclusão da instalação.

Clique duas vezes no ícone do cliente do AXIS Camera Station para iniciar o cliente do AXIS Camera Station. Quando o cliente é iniciado pela primeira vez, ele tenta fazer login automaticamente no servidor de AXIS Camera Station instalado no mesmo computador que o cliente.

Você pode conectar a vários servidores AXIS Camera Station de formas diferentes.

### Adicionar dispositivos

Ao iniciar o AXIS Camera Station pela primeira vez, você é direcionado para a página de adição de dispositivos. O AXIS Camera Station procura na rede os dispositivos conectados e exibe uma lista de dispositivos encontrados automaticamente.

1. Selecione na lista as câmeras que serão adicionadas.  
Se a câmera não estiver listada, clique em **Manual search (Pesquisa manual)**.
2. Clique em **Add (Adicionar)**.
3. Selecione **Quick configuration (Configuração rápida)** ou **Site Designer configuration (Configuração do site designer)**.  
Clique em **Next (Avançar)**.
4. Use as configurações padrão e certifique-se de que o método de gravação esteja definido como nenhum. Clique em **Install (Instalar)**.

### Configurar método de gravação

1. Vá para **Configuration > Recording and events > Recording method (Configuração > Gravação e eventos > Método de gravação)**.
2. Para ativar a gravação por detecção de movimento:
  - 2.1 Selecione uma câmera.
  - 2.2 Ative a opção **Motion detection (Detecção de movimento)**.
  - 2.3 Clique em **Apply (Aplicar)**.
3. Para ativar a gravação contínua:
  - 3.1 Selecione uma câmera.
  - 3.2 Ative **Continuous (Contínua)**.
  - 3.3 Clique em **Apply (Aplicar)**.




# AXIS Camera Station S1232 Tower Recording Server


## Configure seu dispositivo

---


### Visualização ao vivo de câmeras

1. Clique na guia de visualização ao vivo para navegar para a visualização ao vivo da câmera.
2. Clique em uma câmera para navegar para a visualização ao vivo dessa câmera.  
Um ponto azul após o nome da câmera mostra que gravação contínua está em andamento. Um ponto vermelho após o nome da câmera mostra que uma gravação por detecção de movimento está em andamento.
3. Clique em  para navegar de uma visualização ao vivo para gravações.  
Uma linha vermelha na linha do tempo mostra que uma gravação por detecção de movimento foi feita para esse período.  
Uma linha azul na linha do tempo mostra que a gravação contínua está em andamento.




### Reprodução de gravações

1. Vá para a guia Recording (Gravação).
2. Na linha do tempo da câmera, use a roda do mouse para aumentar ou diminuir o zoom e arraste a linha do tempo para fazer o marcador apontar para a posição desejada.
3. Para começar a reproduzir a gravação na posição desejada, clique em .

### Adicionar marcadores

1. Vá para a guia Recording (Gravação).
2. Na linha do tempo da câmera, use a roda do mouse para aumentar ou diminuir o zoom e arraste a linha do tempo para fazer o marcador apontar para a posição desejada.
3. Clique em .
4. Insira o nome e a descrição do marcador. Use palavras-chave na descrição para fazer com que o marcador seja fácil de ser encontrado e reconhecido.
5. Selecione **Prevent recording deletion (Impedir exclusão da gravação)** para bloquear a gravação. Uma gravação bloqueada não poderá ser excluída, a menos que seja desbloqueada intencionalmente.
6. Clique em **OK**. Um ícone de marcador é exibido em sua posição desejada na linha do tempo.

### Exportar gravações

1. Vá para a guia Recording (Gravação).
2. Na linha do tempo da câmera, use a roda do mouse para aumentar ou diminuir o zoom.
3. Clique em  para exibir os marcadores de seleção.
4. Arraste os marcadores para incluir as gravações que deseja exportar.
5. Clique em  para abrir a guia Export (Exportar).
6. Na guia Export (Exportar), você poderá fazer o seguinte:
  - Clique em  para adicionar uma nota à gravação.
  - Clique em **Browse (Navegar)** para selecionar o local para exportar as gravações.
  - Selecione **Include Axis File Player (Incluir Axis File Player)**, **Include notes (Incluir notas)** e **Add digital signature (Adicionar assinatura digital)**.

# AXIS Camera Station S1232 Tower Recording Server

## Configure seu dispositivo

---

7. Clique em Export (Exportar).
8. Selecione Use password (Usar senha) e insira a senha para a assinatura digital. Clique em OK.

### Reproduzir e verificar gravações no AXIS File Player


1. Vá para a pasta que você especificou para as gravações exportadas.

# AXIS Camera Station S1232 Tower Recording Server

## Configure seu dispositivo

---

Neste exemplo, os arquivos exportados incluem as gravações no formato .asf, as observações no formato .txt e o AXIS File Player.

2. Clique duas vezes no AXIS File Player. As gravações exportadas serão reproduzidas automaticamente.
3. Clique em  para mostrar as observações adicionadas às gravações.
4. Para verificar a assinatura digital:
  - 4.1 Vá para **Tools > Verify digital signature (Ferramentas > Verificar assinatura digital)**.
  - 4.2 Selecione **Validate with password (Validar com senha)** e insira a senha.
  - 4.3 Clique em **Verify (Verificar)**. A página de resultados da verificação é exibida.

### Configuração de rede

Quando cliente do AXIS Camera Station, o servidor do AXIS Camera Station e os dispositivos de rede conectados são instalados em redes diferentes, talvez seja necessário definir as configurações de proxy ou firewall antes de usar o AXIS Camera Station.

#### Configurações de proxy do cliente

Quando o cliente e o servidor estiverem separados por um servidor proxy, defina as configurações de proxy de cliente.

1. Clique duas vezes no ícone do cliente do AXIS Camera Station.
2. Clique em **Change client proxy settings (Alterar configurações de proxy do cliente)**.
3. Altere as configurações de proxy do cliente.
4. Clique em **OK**.

#### Configurações de proxy do servidor

Quando os dispositivos de rede e o servidor estiverem separados por um servidor proxy, configure as configurações do servidor proxy.

1. Clique duas vezes no ícone do AXIS Service Control na área de notificação do Windows.
2. Selecione **Modify settings (Modificar configurações)**.
3. Na seção de configurações de proxy, use a opção da **Internet de conta do sistema padrão** ou selecione **Use manual proxy settings (Usar configurações de proxy manuais)**.
4. Clique em **Save (Salvar)**.

#### NAT e firewall

Quando o cliente e o servidor estiverem separados por um NAT, firewall ou semelhante, configure o NAT ou firewall para garantir que a porta HTTP, a porta TCP e a porta de streaming especificada no AXIS Camera Station Service Control tenham permissão para atravessar o firewall e/ou NAT. Para obter instruções sobre como configurar o NAT ou firewall, entre em contato com o administrador da rede.

### Configuração de portas do servidor.

As portas 55752 (HTTP), 55754 (TCP), 55756 (comunicação móvel) e 55757 (streaming móvel) são usadas no servidor do AXIS Camera Station para comunicação entre o servidor e o cliente. Se necessário, as portas podem ser alteradas no AXIS Camera Station Service Control.

### Considerações de segurança

Para prevenir acesso não autorizado a câmeras e gravações, tenha em mente o seguinte:

- Use senhas fortes para todos os dispositivos de rede (câmeras, codificadores de vídeo e dispositivos auxiliares).

# AXIS Camera Station S1232 Tower Recording Server

## Configure seu dispositivo

---

- Instale o servidor, câmeras, codificadores de vídeo e dispositivos auxiliares AXIS Camera Station em uma rede segura separada da rede do escritório. O cliente do AXIS Camera Station pode ser instalado em um computador em outra rede, por exemplo, uma rede com acesso à Internet.
- Certifique-se de que todos os usuários tenham senhas fortes. Com o Windows Active Directory, é possível implementar um alto nível de segurança.

### Licenciar um sistema online

O cliente do AXIS Camera Station e o servidor devem estar conectados à Internet.

1. No cliente do AXIS Camera Station,
  - 1.1 Vá para **Configuration > Licenses > Management (Configuração > Licenças > Gerenciamento)**.
  - 1.2 A opção **Manage licenses online (Gerenciar licenças online)** é ativada por padrão.
  - 1.3 Clique em **Go to AXIS License Portal (Ir para AXIS License Portal)**.
2. No AXIS License Portal [www.axis.com/licenses](http://www.axis.com/licenses),
  - 2.1 Faça login com sua conta MyAxis.
  - 2.2 A chave de licença é gerada automaticamente e mostrada em **License keys (Chaves de licença)**.
  - 2.3 Se você comprou as chaves de licença separadamente, insira sua chave de licença em **Add license key (Adicionar chave de licença)** e clique em **Add (Adicionar)**.
3. No cliente AXIS Camera Station, verifique se suas chaves de licença são mostradas em **Configuration > Licenses > Keys (Configuração > Licenças > Chaves)**.



Para assistir a este vídeo, vá para a versão Web deste documento.

[help.axis.com/?&pid=76438&tsection=license-a-system-with-internet-connection](http://help.axis.com/?&pid=76438&tsection=license-a-system-with-internet-connection)

*Registro da licença online do AXIS Camera Station*

### Licenciar um sistema offline

1. No cliente do AXIS Camera Station, exporte o arquivo do sistema.
  - 1.1 Vá para **Configuration > Licenses > Management (Configuração > Licenças > Gerenciamento)**.
  - 1.2 Se o AXIS Camera Station estiver online, desative a opção **Manage licenses online (Gerenciar licenças online)** e clique em **Export system file (Exportar arquivo do sistema)**.
  - 1.3 Se o AXIS Camera Station estiver offline, clique em **Export system file (Exportar arquivo do sistema)**.
  - 1.4 Salve seu arquivo de sistema em uma unidade flash USB.
2. No AXIS License Portal [www.axis.com/licenses](http://www.axis.com/licenses),
  - 2.1 Faça login com sua conta MyAxis.

# AXIS Camera Station S1232 Tower Recording Server

## Configure seu dispositivo

---

- 2.2 Clique em **Upload system file (Carregar arquivo do sistema)** para carregar o arquivo de sistema que você exportou para sua unidade flash USB.
  - 2.3 A chave de licença é gerada automaticamente e mostrada em **License keys (Chaves de licença)**.
  - 2.4 Se você comprou as chaves de licença separadamente, insira sua chave de licença em **Add license key (Adicionar chave de licença)** e clique em **Add (Adicionar)**.
  - 2.5 Em **License keys (Chaves de licença)**, clique em **Download license file (Baixar arquivo de licença)** e salve o arquivo em uma unidade flash USB.
3. No cliente do AXIS Camera Station, importe o arquivo de licença.
    - 3.1 Vá para **Configuration > Licenses > Management (Configuração > Licenças > Gerenciamento)**.
    - 3.2 Clique em **Import license file (Importar arquivo de licença)** e selecione o arquivo de licença em sua unidade flash USB.
    - 3.3 Verifique se suas chaves de licença são mostradas em **Configuration > Licenses > Keys (Configuração > Licenças > Chaves)**.



Para assistir a este vídeo, vá para a versão Web deste documento.

[help.axis.com/?&tpid=76438&tsection=license-a-system-without-internet-connection](http://help.axis.com/?&tpid=76438&tsection=license-a-system-without-internet-connection)

*Registro da licença offline do AXIS Camera Station*

# AXIS Camera Station S1232 Tower Recording Server

## Gerenciar contas de usuário do Windows®

---

### Gerenciar contas de usuário do Windows®

#### Criar uma conta de usuário

Para ajudar a manter seus dados pessoais e informações mais seguros, recomendamos adicionar uma senha para cada conta local.

##### Importante

Após criar uma senha para uma conta local, não a esqueça. Não há como recuperar uma senha perdida para contas locais.

1. Vá para **Settings > Accounts > Other people > Add someone else to this PC** (**Configurações > Contas > Outras pessoas > Adicionar outra pessoa a este computador**).
2. Clique em **I don't have this person's sign-in information (Não tenho as informações de login desta pessoa)**.
3. Clique em **Add a user without a Microsoft account (Adicionar um usuário sem uma conta da Microsoft)**.
4. Insira um nome de usuário, senha e dica de senha.
5. Clique em **Next (Avançar)** e siga as instruções.

#### Criar uma conta de administrador

1. Vá para **Settings > Accounts > Other people** (**Configurações > Contas > Outras pessoas**).
2. Vá para a conta que deseja alterar e clique em **Change account type (Alterar tipo de conta)**.
3. Vá para **Account type (Tipo de conta)** e selecione **Administrator (Administrador)**.
4. Clique em **OK**.
5. Reinicie seu dispositivo e faça login com a nova conta de administrador.

#### Criar um grupo de usuários local

1. Vá para **Computer Management (Gerenciamento do computador)**.
2. Vá para **Local Users and Groups > Group (Usuários e grupos locais > Grupo)**.
3. Clique com o botão direito do mouse em **Group (Grupo)** e selecione **New Group (Novo grupo)**.
4. Insira um nome de grupo e uma descrição.
5. Adicionar membros do grupo:
  - 5.1 Clique em **Add (Adicionar)**.
  - 5.2 Clique em **Advanced (Avançado)**.
  - 5.3 Encontre as contas de usuário que deseja adicionar ao grupo e clique em **OK**.
  - 5.4 Clique em **OK** novamente.
6. Clique em **Create (Criar)**.

#### Excluir uma conta de usuário

##### Importante

Ao excluir uma conta, você remove a conta de usuário da tela de login. Ao fazer isso, você também todos os arquivos, configurações e dados de programas armazenados na conta de usuário.

# AXIS Camera Station S1232 Tower Recording Server

## Gerenciar contas de usuário do Windows®

---

1. Vá para **Settings > Accounts > Other people** (Configurações > Contas > Outras pessoas).
2. Vá para a conta que deseja remover e clique em **Remove** (Remover).

### Alterar a senha de uma conta de usuário

1. Faça login com uma conta de administrador.
2. Vá para **User Accounts > User Accounts > Manage another account in sequence** (Contas de usuário > Contas de usuário > Gerenciar outra conta em sequência).  
Você verá uma lista com todas as contas de usuário no dispositivo.
3. Selecione a conta de usuário cuja senha você gostaria de alterar.
4. Clique em **Change the password** (Alterar senha).
5. Insira a nova senha e clique em **Change password** (Alterar senha).

### Criar um disco de redefinição de senha para uma conta de usuário

Recomendamos criar um disco de redefinição de senha usando uma unidade flash USB. Em seguida, se você esquecer sua senha, poderá redefini-la. Sem um disco de redefinição USB, não será possível redefinir a senha.

Se estiver usando o Windows 10, você poderá adicionar perguntas de segurança à sua conta local caso esqueça sua senha, portanto, não precisará criar um disco de redefinição de senha. Para fazer isso, vá para **Start (Iniciar)** e clique em **Settings > Sign-in options > Update your security questions** (Configurações > Opções de login > Atualizar suas perguntas de segurança).

1. Faça login em seu dispositivo com uma conta de usuário local. Não é possível criar um disco de redefinição de senha para uma conta conectada.
2. Conecte uma unidade flash USB ao dispositivo.
3. Se houver dados na unidade flash USB, faça backup.
4. No campo de pesquisa do Windows®, vá para **Create a password reset disk** (Criar um disco de redefinição de senha).
5. No assistente de recuperação de senha, clique em **Next** (Avançar).
6. Selecione sua unidade flash USB e clique em **Next** (Avançar).
7. Digite sua senha atual e clique em **Next** (Avançar).
8. Siga as instruções na tela.
9. Remova a unidade flash USB e mantenha-a em um local seguro. Você não precisará criar um novo disco quando alterar sua senha, mesmo se alterá-la várias vezes.

# AXIS Camera Station S1232 Tower Recording Server

## Gerenciar contas de usuário do AXIS Camera Station

### Gerenciar contas de usuário do AXIS Camera Station

#### Configurar permissões de usuário

Vá para **Configuration > Security > User permissions (Configuração > Segurança > Permissões de usuário)** para exibir uma lista de usuários e grupos do que foram adicionados à AXIS Camera Station.

##### Observação

Os administradores do computador em que o servidor do AXIS Camera Station está instalado automaticamente recebem privilégios de administrador para o AXIS Camera Station. Você não pode alterar ou remover os privilégios do grupo de administradores.

Antes que um usuário ou grupo possa ser adicionado, o usuário ou grupo deverá ser registrado no computador local ou ter uma conta de usuário do Windows Active Directory. Com o Windows Active Directory, é possível implementar um alto nível de segurança.

Quando um usuário é parte de um grupo, o usuário recebe a mais alta permissão de função que está atribuída ao indivíduo e ao grupo.

Quando um usuário faz parte de um grupo, o usuário recebe o acesso concedido como um indivíduo e também recebe os direitos como parte de um grupo. Por exemplo, um usuário recebe acesso à câmera X como um indivíduo. O usuário também é um membro de um grupo. O grupo tem acesso às câmeras Y e Z. O usuário, em seguida, tem acesso às câmeras X, Y e Z.

Se houver questões de segurança sobre o acesso ao computador por um usuário do AXIS Camera Station designado, crie uma conta de usuário padrão que você usará para acessar o Axis Camera Station. Você poderá elevar a conta de administrador em **Configuration > Security > User permissions (Configuração > Segurança > Permissões de usuário)**.

A lista consiste nas seguintes informações:

Item	Descrição
Ícone	Indica que a entrada é um grupo ou um usuário único.
Nome	Nome de usuário conforme exibido no computador local ou Active Directory.
Domínio	Nome do domínio no qual o usuário ou o grupo está registrado.
Função	A função de acesso atribuída ao usuário ou grupo. Valores possíveis: Administrator (Administrador), Operator (Operador) e Viewer (Visualizador).
Detalhes	Informações do usuário detalhadas conforme exibidas no computador local ou Active Directory.
Servidor	Nome do servidor no qual o usuário ou o grupo está registrado. Disponível somente ao conectar a vários servidores do AXIS Camera Station.

Para adicionar usuários ou grupos, consulte *Adicionar usuários ou grupos*.

Para alterar os direitos de acesso de usuário para um usuário ou grupo, clique no usuário ou grupo e faça as alterações. Clique em **Apply (Aplicar)**.

Para remover um usuário ou grupo, selecione o usuário ou grupo e clique em **Remove (Remover)**. Na caixa de diálogo pop-up, clique em **OK** para remover o usuário ou grupo.

#### Adicionar usuários ou grupos

As contas de usuário no Microsoft Windows e os usuários e grupos do Active Directory podem acessar o AXIS Camera Station. Para adicionar um usuário ao AXIS Camera Station, é necessário adicionar usuários ou um grupo ao Windows.

Para adicionar um usuário ou grupo ao Microsoft Windows: A adição de um usuário no Windows pode variar dependendo da versão do Windows que está sendo executada. Siga as instruções no *site da Microsoft*. Se você estiver conectado a uma rede no domínio do Active Directory, consulte o administrador da rede.



# AXIS Camera Station S1232 Tower Recording Server

## Gerenciar contas de usuário do AXIS Camera Station

---

### Adicionar usuários ou grupos

1. Vá para **Configuration > Security > User permissions** (Configuração > Segurança > Permissões de usuário) e clique em **Add** (Adicionar).
2. Ao conectar a vários servidores AXIS Camera Station, selecione um servidor na lista suspensa **Selected server** (Servidor selecionado).
3. Selecione **Server** (Servidor) para pesquisar os usuários ou grupos no computador local ou selecione **Domain** (Domínio) para pesquisar usuários ou grupos do Active Directory. Ao conectar a vários servidores AXIS Camera Station, você pode selecionar qual servidor será procurado.
4. Selecione **Users** (Usuários) ou **Groups** (Grupos) para procurar somente usuários ou grupos.
5. A lista de usuários ou grupos é exibida. Os usuários e grupos que já foram adicionados ao AXIS Camera Station não são listados.
  - Se houver muitos usuários ou grupos, o resultado de pesquisa não será exibido. Use o campo **Type to search** (Digite para pesquisar) para aprimorar a pesquisa e localizar um usuário ou grupo específico.
  - Se a pesquisa de usuário do domínio falhar, a conta de login do serviço deverá ser alterada.
6. Selecione os usuários ou grupos e clique em **Add** (Adicionar). Os usuários ou grupos são adicionados à lista e mostrados em itálico.

### Configurar um usuário ou grupo

1. Selecione um usuário ou grupo na lista.
2. Em **Role** (Função), selecione **Administrator** (Administrador), **Operator** (Operador) ou **Viewer** (Visualizador).
3. Se você selecionou **Operator** (Operador) ou **Viewer** (Visualizador), poderá configurar os privilégios de usuário ou grupo. Consulte *Privilégios de usuário ou grupo*.
4. Clique em **Save** (Salvar). O usuário ou grupo na lista não está em itálico nem está pronto para ser usado.

## Privilégios de usuário ou grupo

Há três funções que podem ser atribuídas a um usuário ou grupo. Para saber como definir privilégios de acesso para um usuário ou grupo, consulte *Adicionar usuários ou grupos*.

- **Administrator** (Administrador): acesso total ao sistema inteiro, incluindo acesso a vídeos ao vivo e gravados de todas as câmeras, acesso a todas as portas de E/S e exibições. Portanto, não é necessário especificar os privilégios de câmera, E/S ou exibição para um usuário com essa função. Esta função é necessária para configurar qualquer opção no sistema.
- **Operator** (Operador): acesso a vídeos ao vivo e gravados de câmeras selecionadas e acesso a portas de E/S e exibições selecionadas. Um operador tem acesso total a toda a funcionalidade do AXIS Camera Station, exceto a configuração do sistema.
- **Viewer** (Visualizador): acesso a vídeos ao vivo de câmeras selecionadas e acesso a portas de E/S e exibições selecionadas. Um visualizador não tem acesso à configuração do sistema nem a vídeos gravados.

### Câmeras

Os privilégios de acesso a seguir estão disponíveis para os usuários ou grupos com a função de operador ou visualizador.

- **Access** (Acesso): permite acesso à câmera e a todos os recursos da câmera.
- **Video** (Vídeo): permite acesso a vídeo ao vivo da câmera.
- **Audio listen** (Escuta de áudio): permite o acesso de escuta à câmera.
- **Audio speak** (Fala de áudio): permite enviar voz para a câmera.

# AXIS Camera Station S1232 Tower Recording Server

## Gerenciar contas de usuário do AXIS Camera Station

---

- **Manual Recording (Gravação manual):** permite iniciar e parar gravações manualmente.
- **Mechanical PTZ (PTZ mecânico):** permite acessar os controles de PTZ mecânicos. Disponível somente para câmeras com PTZ mecânico.
- **PTZ priority (Prioridade de PTZ):** defina a prioridade de PTZ. Um número menor significa uma prioridade mais alta. 0 significa que não há prioridade atribuída. Um administrador tem a prioridade mais alta. Quando uma função com prioridade mais alta opera uma câmera PTZ, por padrão, outras pessoas não podem operar a mesma câmera por 10 segundos. Disponível somente para câmeras com PTZ mecânico e a opção **Mechanical PTZ (PTZ mecânico)**.

### Exibições

Os privilégios de acesso a seguir estão disponíveis para os usuários ou grupos com a função de operador ou visualizador. Você pode selecionar várias exibições e definir os privilégios de acesso.

- **Access (Acesso):** permite acessar as exibições no AXIS Camera Station.
- **Edit (Editar):** permite editar as exibições no AXIS Camera Station.

### E/S

Os privilégios de acesso a seguir estão disponíveis para os usuários ou grupos com a função de operador ou visualizador. As portas de E/S são listadas por dispositivo.

- **Access (Acesso):** permite acesso total à porta de E/S.
- **Read (Leitura):** permite exibir o estado da porta de E/S. O usuário não consegue alterar o estado da porta.
- **Write (Gravação):** permite alterar o estado da porta de E/S.

### Sistema

Os privilégios de acesso que não podem ser configurados permanecem acinzentados e são listados sob **Role privileges (Privilégios da função)**. Os privilégios com marca de seleção significam que o usuário ou grupo tem esse privilégio por padrão.

Os privilégios de acesso a seguir estão disponíveis para os usuários ou grupos com a função de operador.

- **Take snapshots (Capturar instantâneos):** permite capturar instantâneos nos modos de visualização ao vivo e gravações.
- **Export recordings (Exportar gravações):** permite exportar gravações.
- **Generate incident report (Gerar relatório de incidentes):** permite gerar relatórios de incidentes.
- **Prevent access to recordings older than (Impedir acesso a gravações anteriores a):** previne o acesso às gravações mais antigas que o número de minutos especificado. Ao usar a pesquisa, o usuário não encontrará gravações mais antigas que o tempo especificado. Não é possível reproduzir gravações e indicadores anteriores ao tempo especificado.
- **Access System Health Monitoring (Acessar o monitoramento de integridade do sistema):** permite acessar o monitoramento de integridade do sistema.

Os privilégios de acesso a seguir estão disponíveis para os usuários ou grupos com a função de visualizador.

- **Take snapshots (Capturar instantâneos):** permite capturar instantâneos nos modos de visualização ao vivo e gravações.

# AXIS Camera Station S1232 Tower Recording Server

## Gerenciar seu dispositivo

---

### Gerenciar seu dispositivo

#### Atualizar o Windows®

O Windows® 10 verifica periodicamente se há atualizações. Quando uma atualização está disponível, seu dispositivo baixa automaticamente a atualização, mas você deverá instalá-la manualmente.

##### Observação

A gravação será interrompida durante uma reinicialização programada do sistema.

Para verificar atualizações manualmente:

1. Vá para **Settings > Update Et Security > Windows Update** (**Configurações > Atualização e segurança > Windows Update**).
2. Clique em **Check for updates** (**Verificar se há atualizações**).

#### Configurar o Windows Update

Às vezes, talvez você queira alterar como e quando o Windows® é atualizado.

##### Observação

Todas as gravações em andamento são interrompidas durante uma reinicialização programada do sistema.

1. Abra o aplicativo **Run** (**Executar**).
  - Vá para **Windows System > Run** (**Sistema Windows > Executar**) ou
  - pressione **WIN** e **R**.
2. Digite `gpedit.msc` e clique em **OK**. O editor de política de grupo local será aberto.
3. Vá para **Computer Configuration > Administrative Templates > Windows Components > Windows Update** (**Configuração do computador > Modelos administrativos > Componentes do Windows > Windows Update**).
4. Ajuste as configurações conforme necessário, veja o exemplo.

##### Exemplo

Para baixar e instalar automaticamente atualizações sem qualquer interação com o usuário e fazer com que a reinicialização do dispositivo, se necessária, ocorra fora do horário comercial, use a seguinte configuração:

1. Abra **Always automatically restart at the scheduled time** (**Sempre reiniciar automaticamente na hora agendada**) e selecione:
  - 1.1 **Enabled** (**Ativado**)
  - 1.2 **O temporizador de reinicialização oferecerá aos usuários o máximo de tempo para salvar o trabalho (minutos): 15.**
  - 1.3 Clique em **OK**.
2. Clique em **Configure Automatic Updates** (**Configurar atualizações automáticas**) e selecione:
  - 2.1 **Enabled** (**Ativado**)
  - 2.2 **Configure Automatic updates** (**Configurar atualizações automáticas**): **Baixar automaticamente e agendar a instalação**
  - 2.3 **Schedule Install day** (**Agendar dia de instalação**): **todo domingo**

# AXIS Camera Station S1232 Tower Recording Server

## Gerenciar seu dispositivo

---

- 2.4 Schedule Install time (Agendar horário de instalação): 00:00
- 2.5 Clique em **OK**.
3. Abra **Allow Automatic Updates immediate installation (Permitir a instalação imediata de atualizações automáticas)** e selecione:
  - 3.1 **Enabled (Ativado)**
  - 3.2 Clique em **OK**.

## Alterar o RAID

### ⚠ CUIDADO

Alterar o RAID exclui todos os dados dos discos.

1. Controlador de ciclo de vida de inicialização:
  - 1.1 Ligue o dispositivo.
  - 1.2 Ao ver a tela de abertura da AXIS, pressione F10.
2. No Controlador de ciclo de vida, vá para **Hardware Configuration > Configuration Wizards (Configuração de hardware > Assistentes de configuração)** e selecione **RAID Configuration (Configuração de RAID)**.
3. Selecione o **RAID Controller (Controlador RAID)** no qual deseja que o RAID seja criado. Os detalhes de qualquer disco virtual disponível no controlador selecionado serão mostrados na tabela exibida na página abaixo da lista de controladores. *Foreign Configuration (Configuração externa)* será exibido se houver qualquer disco rígido externo ou não inicializado disponível no servidor.

### Observação

- Limpar a configuração externa limpa todos os discos rígidos externos disponíveis no controlador RAID selecionado.
  - Ignorar configuração externa ignora os discos rígidos externos disponíveis no controlador RAID durante a criação do RAID.
4. Limpe ou ignore discos rígidos externos e discos rígidos não inicializados.

Se desejar, você poderá inicializar os discos não inicializados:

    - 4.1 Na lista de todos os discos rígidos não RAID (não inicializados), selecione os discos rígidos que deseja converter em RAID (inicializar) e clique em **Next (Avançar)** para inicializá-los.
    - 4.2 Selecione a opção correspondente nos assistentes de configuração: Página de configuração do RAID.
  5. Selecione um nível de RAID.
  6. Selecione os discos físicos na tabela e clique em **Next (Avançar)**.

Se você selecionou **Ignore foreign configuration (Ignorar configuração externa)**, os discos rígidos externos não são exibidos na tabela.
  7. Insira os atributos do disco virtual.
  8. Clique em **Next (Avançar)**.
  9. Revise as configurações e clique em **Finish (Concluir)**.
  10. O Controlador de ciclo de vida exibe uma mensagem indicando que todos os dados atuais sobre os discos virtuais disponíveis no controlador serão perdidos. Clique em **OK** para continuar.
  11. Clique em **OK** e em **Finish (Concluir)**.
  12. Saia do assistente e reinicialize o sistema.

# AXIS Camera Station S1232 Tower Recording Server

## Gerenciar seu dispositivo

---

### Configurar iDRAC

O Dell Remote Access Controller 9 (iDRAC9) integrado com Controlador de ciclo de vida foi desenvolvido para tornar os administradores de sistemas mais produtivos e aprimorar a disponibilidade geral dos sistemas Dell. o iDRAC alerta os administradores sobre os problemas do sistema, ajudando-os a realizar o gerenciamento do sistema remoto e reduz a necessidade de acesso físico ao sistema. Você deve definir as configurações de rede iniciais com base em sua infraestrutura de rede para permitir a comunicação com o iDRAC.

1. Pressione F10 durante o autoteste de inicialização (POST).

#### Observação

O Assistente de configuração inicial do Controlador de ciclo de vida será exibido somente na primeira vez. Use o Assistente de configuração inicial para selecionar o idioma e o teclado, configurar a rede, configurar a rede do iDRAC, configurar as credenciais e exibir o resumo das configurações. Para fazer as alterações de configuração posteriormente, selecione **Settings (Configurações)** na página inicial do controlador do ciclo de vida.

2. Configure o idioma e o teclado e clique em **Next (Avançar)**.
3. Verifique a visão geral do produto e clique em **Next (Avançar)**.
4. Configure as opções de rede do Controlador de ciclo de vida:
  - 4.1 Na lista suspensa **NIC Card (Placa NIC)**, selecione a porta NIC a ser configurada.
  - 4.2 Na lista suspensa **IPV4 Network Settings > IP Address Source (Configurações de rede IPv4 > Origem do endereço IP)**, selecione uma das seguintes opções:
    - **DHCP:** Indica que a NIC deve ser configurada usando um endereço IP de um servidor DHCP. O DHCP é a opção padrão e o endereço IP DHCP é exibido na página de configurações de rede.
    - **Static IP (IP estático):** indica que a NIC deve ser configurada usando um IP estático. Digite as propriedades do endereço IP, incluindo **IP Address (Endereço IP)**, **Subnet Mask (Máscara de sub-rede)**, **Default Gateway (Gateway padrão)** e **DNS Address (Endereço de DNS)**. Se você não tiver essas informações, entre em contato com seu administrador de rede.
    - **No Configuration (Sem configuração):** Indica que a NIC não deve ser configurada.
  - 4.4 Se uma VLAN for usada, clique em **Enabled (Ativada)** e digite o **VLAN ID (ID da VLAN)** e a **Priority (Prioridade)** em **Lifecycle Controller VLAN Settings (Configurações de VLAN do Controlador de ciclo de vida)** para configurar as opções de VLAN de uma NIC.
  - 4.5 Clique em **Next (Avançar)**. Se as configurações do Controlador de ciclo de vida não estiverem configuradas corretamente, uma mensagem de erro será exibida.
5. Configure a rede e credenciais de iDRAC:
  - 5.1 Vá para **IPV4 Configuration > IP Address Source (Configuração de IPv4 > Origem do endereço IP)** e selecione uma das seguintes opções:
    - **Static (Estático):** indica que a rede deve ser configurada usando um IP estático. Digite as propriedades do endereço IP, incluindo **IP Address (Endereço IP)**, **Subnet Mask (Máscara de sub-rede)**, **Default Gateway (Gateway padrão)**, **DNS Address Source (Origem do endereço de DNS)** e **DNS Address (Endereço de DNS)**. Se você não tiver essas informações, entre em contato com seu administrador de rede.
    - **DHCP:** Indica que a NIC deve ser configurada usando um endereço IP de um servidor DHCP. O DHCP é a opção padrão e o endereço IP DHCP é exibido na página de configurações de rede.
  - 5.3 Em **Credentials (Credenciais)**, insira **Account Username (Nome de usuário da conta)** e **Password (Senha)** para acessar a rede iDRAC.
  - 5.4 Clique em **Next (Avançar)**.
6. Verifique o resumo do Controlador de ciclo de vida e da configuração da rede iDRAC e clique em **Finish (Concluir)**.

# AXIS Camera Station S1232 Tower Recording Server

## Solução de problemas

---

### Solução de problemas

#### Verificar a versão atual do BIOS

Para verificar o BIOS atual:

1. Ligue o dispositivo.
2. Aguarde até que a tela inicial da Axis seja exibida. Você verá o número da versão acima da tela de abertura.

#### Atualizar BIOS

Você deve atualizar o BIOS somente quando for instruído pelo suporte técnico da Axis.

Se você não tiver acesso às instruções do Windows®: pacote de atualização para EFI

1. Vá para as páginas de suporte em *dell.com* e insira sua etiqueta de serviço. Vá para **Drivers & Downloads** e baixe o arquivo. EFI.
2. Copie o arquivo para um dispositivo USB.
3. Conecte o dispositivo USB e pressione F11 durante o POST para entrar no Gerenciador de inicialização do BIOS.
4. Vá para **System Utilities menu > BIOS Update File Explorer (Menu de utilitários do sistema > Explorador de arquivos de atualização do BIOS)**.
5. Selecione o dispositivo USB e navegue pelo conteúdo do diretório para encontrar o executável (.EFI).
6. Inicie o executável e siga as instruções fornecidas pelo utilitário de atualização.

Se você tiver acesso às instruções do Windows®: pacote de atualização para Windows® Dup

1. Navegue para o local em que baixou o arquivo e clique duas vezes no novo arquivo.
2. Leia as informações sobre a versão na janela da caixa de diálogo.
3. Baixe e instale todos os pré-requisitos identificados na janela de caixa de diálogo antes de continuar.
4. Instale qualquer firmware de gerenciamento de sistemas integrado necessário antes desta atualização do BIOS.
5. Clique em **Install (Instalar)**.
6. Siga as instruções na tela.

#### Executar diagnóstico

A execução de diagnósticos ajuda a identificar a causa de um problema do sistema. O diagnóstico testa o hardware do sistema sem exigir equipamentos adicionais nem arriscar a perda de dados.

1. Enquanto o sistema estiver sendo inicializado, pressione F10 para entrar no Controlador de ciclo de vida.
2. Vá para **Hardware Diagnostics (Diagnóstico de hardware)** e clique em **Run Hardware Diagnostics (Executar diagnóstico de hardware)**.
3. Anote o código de erro e entre em contato com o suporte técnico da Axis.

#### Executar uma recuperação do sistema

Se o dispositivo apresentou uma falha de sistema completa, é necessário usar uma imagem de recuperação para recriar o sistema Windows®. Para baixar o AXIS Recovery Kit, entre em contato com o suporte técnico da Axis e forneça o número de série do dispositivo.

# AXIS Camera Station S1232 Tower Recording Server

## Solução de problemas

---

1. Baixe o AXIS Recovery Kit e a AXIS ISO to USB Tool.
2. Insira uma unidade USB no computador.
  - Use uma unidade USB com, no mínimo, 16 GB a 32 GB.
  - A unidade USB será formatada e todos os dados existentes serão apagados.
3. Execute a AXIS ISO to USB Tool e siga as instruções na tela.

A gravação de dados na unidade USB demora aproximadamente 10 a 15 minutos. Não remova a unidade USB até que o processo esteja concluído.
4. Assim que a ferramenta de ISO para USB terminar, conecte a unidade USB ao seu dispositivo.
5. Inicie o dispositivo.
6. Ao ver a tela de abertura da AXIS, pressione F11.
7. Clique **One-shot UEFI Boot Menu (Menu de inicialização UEFI One-shot)**.
8. Navegue para a unidade USB e pressione ENTER. O sistema é inicializado no AXIS Recovery Kit.
9. Clique em **Reinstall Operating System (Reinstalar sistema operacional)**.

A recuperação leva aproximadamente 10 a 15 min para ser concluída. Você encontrará instruções detalhadas no download do kit de recuperação.

## Exportação de uma coleção do SupportAssist

Você pode exportar a coleção SupportAssist para uma unidade USB ou um compartilhamento de rede (CIFS/NFS). A coleção inclui os seguintes dados:

- Hardware
- Logs do controlador RAID

Para exportar a coleção SupportAssist:

1. Durante o POST (Power-On-Self-Test), pressione F10 para iniciar o Controlador d ciclo de vida.
2. Vá para **Hardware Diagnostics > Export SupportAssist collection (Diagnóstico de hardware > Exportar coleção do SuportAssist)**.
3. Leia os termos e condições e clique em **Next (Avançar)**.

Você deve aceitar os termos e condições para permitir que o suporte técnico use os dados de coleção do SupportAssist.
4. Selecione as opções de dados que deseja incluir no conjunto de SupportAssist e clique em **Next (Avançar)**.
5. Insira as informações necessárias de configurações de exportação e clique em **Next (Avançar)**.
  - Para exportar para uma unidade USB: selecione a opção de unidade USB e, em seguida, selecione o nome da unidade USB e insira os detalhes do caminho do arquivo para o local em que a coleção deve ser exportada.
  - Para exportar para NFS: selecione a opção NFS e insira as informações necessárias.
  - Para exportar para CIFS: selecione a opção CIFS e insira as informações necessárias.

Clique em **Test Network Connection (Testar conexão de rede)** para verificar se o Controlador de ciclo de vida pode conectar ao endereço IP fornecido. Por padrão, pings são enviados para o IP do gateway, IP do servidor DNS, IP do host e IP do proxy.
6. Verifique sua seleção e clique em **Finish (Concluir)**.

# AXIS Camera Station S1232 Tower Recording Server

## Solução de problemas

---

O controlador do ciclo de vida recupera os dados de coleta selecionados e exporta para o local especificado. Isso pode demorar alguns minutos.

### Solução de problemas da unidade de fonte de alimentação

#### Observação

Após a instalação de uma unidade de fonte de alimentação, aguarde vários segundos para que o sistema reconheça a unidade de fonte de alimentação e determine se a fonte de alimentação funciona corretamente.

1. Certifique-se de que não existam conexões frouxas. Por exemplo, cabos de alimentação soltos.
2. Certifique-se de que o LED da alça da fonte de alimentação indique que a fonte de alimentação está funcionando corretamente.
3. Verifique o status do indicador de energia na unidade de fonte de alimentação. Consulte *Especificações na página 26*.
4. Se você possui uma configuração de fonte de alimentação redundante, certifique-se de que ambas as unidades de fonte de alimentação sejam do mesmo tipo e potência.
5. Certifique-se de usar somente unidades de fonte de alimentação com a etiqueta de Desempenho energético estendido (EPP) na parte traseira.
6. Redefina a unidade de fonte de alimentação.
7. Se o problema persistir, entre em contato com o suporte técnico da Axis.

### Solucionar erros de memória

1. Atualize o BIOS para a versão mais recente.
2. Se os erros persistirem, entre em contato com o suporte técnico da Axis.

### Solução de problemas do AXIS Camera Station

Para obter informações sobre como solucionar problemas do AXIS Camera Station, acesse o *manual do usuário do AXIS Camera Station*.

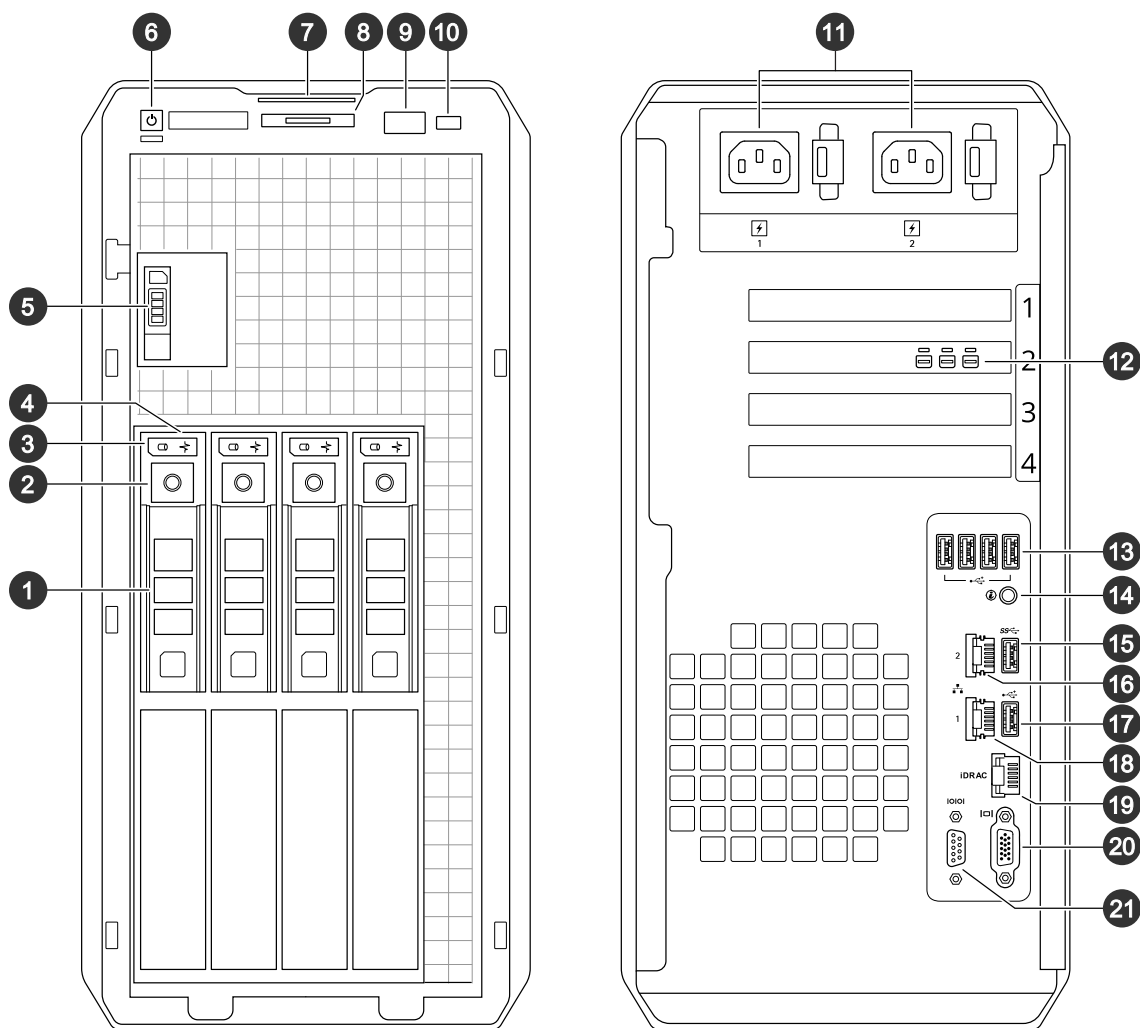


# AXIS Camera Station S1232 Tower Recording Server

## Visão geral do produto

### Visão geral do produto

#### Frente e traseira



- 1 *Bandeja do disco rígido*
- 2 *Botão de liberação da bandeja do disco rígido*
- 3 *LED de atividade do disco rígido*
- 4 *LED de status do disco rígido*
- 5 *Bandeja da unidade de estado sólido*
- 6 *Botão liga/desliga, LED de energia*
- 7 *Marca de informações*
- 8 *Botão de identificação do sistema e indicador*
- 9 *Porta USB 3.0*
- 10 *Porta direta iDRAC*
- 11 *Unidades de fonte de alimentação*
- 12 *Conectores Mini DisplayPort*
- 13 *Portas USB 2.0*
- 14 *Botão de identificação do sistema e indicador*
- 15 *Porta USB 3.0*

# AXIS Camera Station S1232 Tower Recording Server

## Visão geral do produto

- 16 Porta Ethernet 1 GbE 2
- 17 Porta USB 2.0
- 18 Porta Ethernet 1 GbE 1
- 19 Porta Ethernet dedicada iDRAC
- 20 Porta VGA (não use)
- 21 Porta serial

## Especificações

### Indicadores de integridade do sistema e ID

LED	Descrição	Ação
Azul sólido	O sistema está ligado, está íntegro e o modo de ID do sistema não está ativo.	Pressione o botão de ID do sistema e de integridade do sistema para alternar para o modo ID do sistema.
Azul piscando	O modo de ID do sistema está ativo.	Pressione o botão de ID do sistema e de integridade do sistema para alternar para o modo de integridade do sistema.
Âmbar sólido	O sistema está no modo fail-safe.	
Âmbar piscando	O sistema está apresentando uma falha.	Verifique o log de eventos do sistema para obter a mensagem de erro específica.

### LEDs indicadores diretos de iDRAC

LED	Descrição
Verde sólido por dois segundos	O laptop ou tablet está conectado.
Verde piscando (aceso por dois segundos e apagado por dois segundos)	O laptop ou tablet conectado foi reconhecido.
Desativado	O laptop ou Tablet está desconectado.

### Indicadores de NIC

LED	Descrição
Os indicadores de link e de atividade estão apagados	A NIC não está conectada à rede.
O indicador de link está verde e o indicador de atividade está piscando em verde	A NIC está conectada a uma rede válida na velocidade máxima da porta e dados estão sendo enviados ou recebidos.
O indicador de link está âmbar e o indicador de atividade está piscando em verde	A NIC está conectada a uma rede válida em uma velocidade inferior à máxima da porta e dados estão sendo enviados ou recebidos.
O indicador de link está verde e o indicador de atividade está apagado	A NIC está conectada a uma rede válida na velocidade máxima da porta e dados não estão sendo enviados ou recebidos.
O indicador de link está âmbar e o indicador de atividade está apagado	A NIC está conectada a uma rede válida em uma velocidade inferior à máxima da porta e dados não estão sendo enviados ou recebidos.

### Indicadores da unidade de fonte de alimentação (PSU)

LED	Descrição
Verde	Uma fonte de alimentação válida está conectada à PSU e a PSU está operacional.

# AXIS Camera Station S1232 Tower Recording Server

## Visão geral do produto

Âmbar piscando	Há um problema com a PSU.
Sem energia	Não há energia conectada à PSU.
Verde piscando	O firmware da PSU está sendo atualizado. <b>⚠ CUIDADO</b> Não desconecte o cabo de alimentação ou desconecte a PSU ao atualizar o firmware. Se a atualização do firmware for interrompida, as PSUs não funcionarão.
Verde piscando e, em seguida, apagada	Ao conectar uma PSU com o sistema em funcionamento, ela pisca em verde cinco vezes a uma taxa de 4 Hz e apaga. Isso indica uma incompatibilidade com a PSU devido à eficiência, ao conjunto de recursos, ao status de saúde ou à tensão com suporte. <b>⚠ CUIDADO</b> <ul style="list-style-type: none"><li>• Se duas PSUs estiverem instaladas, ambas as PSUs deverão ter o mesmo tipo de etiqueta. Por exemplo, rótulo de Desempenho energético estendido (EPP). Não há suporte à combinação de PSUs de gerações anteriores de servidores PowerEdge, mesmo se as PSUs possuírem a mesma classificação de energia. Isso resulta em uma condição de incompatibilidade com a PSU ou em uma falha ao ligar o sistema.</li><li>• Se duas PSUs forem usadas, elas deverão ser do mesmo tipo e ter a mesma potência de saída máxima.</li><li>• Ao corrigir uma incompatibilidade de PSU, substitua a PSU cujo indicador está piscando. A troca da PSU para criar um par correspondente pode resultar em uma condição de erro e no desligamento inesperado do sistema. Para mudar de uma configuração de saída alta para uma configuração de saída baixa ou vice-versa, é necessário desligar o sistema.</li></ul>

### Indicadores de unidade

LED	Descrição
Pisca em verde duas vezes por segundo	A unidade está sendo identificada ou preparada para ser removida.
Desativado	A unidade está pronta para remoção. <b>Observação</b> O indicador de status da unidade permanecerá apagado até que todas as unidades sejam inicializadas após o sistema ser ligado. As unidades não estão prontas para remoção durante esse tempo.
Pisca em verde, em âmbar e, em seguida, apaga	Há uma falha inesperada na unidade.
Pisca quatro vezes por segundo	A unidade falhou.
Pisca em verde devagar	A unidade está sendo reconstruída.
Verde sólido	A unidade está online.
Pisca em verde por três segundos, âmbar por três segundos e, em seguida, apaga após seis segundos	A reconstrução foi interrompida.

# AXIS Camera Station S1232 Tower Recording Server

Precisa de mais ajuda?

---

Precisa de mais ajuda?

## Links úteis

- *Manual do Usuário do AXIS Camera Station*
- *Configuração do AXIS Secure Remote Access*
- *O que deve ser incluído em uma lista de permissão de antivírus para o AXIS Camera Station*

## Entre em contato com o suporte

Entre em contato com o suporte em [axis.com/support](http://axis.com/support).

