

## **AXIS Camera Station S1264 Rack Recording Server**

**Uživatelská příručka**

# AXIS Camera Station S1264 Rack Recording Server

## Obsah

---

<b>O zařízení</b> .....	3
<b>Začínáme</b> .....	4
<b>Instalace zařízení</b> .....	5
Před instalací .....	5
<b>Konfigurace zařízení</b> .....	13
Počáteční nastavení rekordéru Axis .....	13
Konfigurace systému AXIS Camera Station .....	13
Licence pro systém online .....	17
Licence pro systém offline .....	18
<b>Správa uživatelských účtů systému Windows®</b> .....	20
Vytvoření uživatelského účtu .....	20
Vytvoření účtu správce .....	20
Vytvoření místní skupiny uživatelů .....	20
Odstranění uživatelského účtu .....	20
Změna hesla uživatelského účtu .....	21
Vytvoření disku pro obnovení hesla uživatelského účtu .....	21
<b>Správa uživatelských účtů systému AXIS Camera Station</b> .....	22
Konfigurace uživatelských oprávnění .....	22
Přidání uživatelů nebo skupin .....	22
Oprávnění uživatele nebo skupiny .....	23
<b>Správa zařízení</b> .....	25
Aktualizace systému Windows® .....	25
Konfigurace nastavení aktualizací systému Windows .....	25
Změna pole RAID .....	26
Přidání jednotky pevného disku .....	26
Konfigurace nástroje iDRAC .....	30
<b>Řešení problémů</b> .....	32
Kontrola aktuální verze systému BIOS .....	32
Upgrade systému BIOS .....	32
Spusťte diagnostiku .....	32
Obnovení systému .....	32
Export kolekce SupportAssist .....	33
Poradce při potížích s napájecí jednotkou .....	34
Poradce při potížích s chybami paměti .....	34
Řešení problémů se systémem AXIS Camera Station .....	34
<b>Přehled produktu</b> .....	35
Přední a zadní strana .....	35
Specifikace .....	35
<b>Potřebujete další pomoc?</b> .....	39
Užitečné odkazy .....	39
Kontaktovat podporu .....	39

# AXIS Camera Station S1264 Rack Recording Server

## ○ zařízení

---

### ○ zařízení

Řadu AXIS Camera Station S12 Recorder tvoří předem připravené rackové servery a pracovní stanice schválené pro spolehlivý dohled ve vysokém rozlišení až do 4K. V zájmu rychlosti a jednoduchosti instalace je tato řada rekordérů přednastavena a opatřena předinstalovaným softwarem pro správu videa AXIS Camera Station, a to včetně licencí a veškerého potřebného systémového softwaru. Konfiguraci systému lze snadno importovat z nástroje AXIS Site Designer a systém AXIS Camera Station vám umožní plně využít širokou škálu zařízení Axis pro video dohled. Tato řada rekordérů poskytuje vysoký výkon a spolehlivost pro váš systém, a to díky pevným diskům komerční třídy a uložení operačního systému na disk SSD (solid-state drive).

# AXIS Camera Station S1264 Rack Recording Server

## Začínáme

---

### Začínáme

#### Poznámka

U systémů s více než 80 video kanály nebo datovým tokem záznamu přes 750 Mbit/s doporučujeme nastavit velikost vyhrazenou pro nahrávání na 95 %. Viz *Úprava kapacity úložiště na straně 14*.

Standardní pracovní postup konfigurace záznamového serveru systému AXIS Camera Station je:

1. *Instalace zařízení*
2. Počáteční nastavení systému Windows®: Po instalaci zařízení budete provedeni několika kroky k nastavení oblasti, jazyka, rozložení klávesnice, účtu správce a hesla.
3. Počáteční nastavení rekordéru Axis: Po úvodním nastavení systému Windows se otevře aplikace AXIS Recorder Toolbox a budete provedeni několika kroky k nastavení základních a nezbytných nastavení, jako je název počítače, datum, čas a síť. Viz *Počáteční nastavení rekordéru Axis na straně 13*.
4. Nakonfigurujte systém Windows. Doporučujeme:
  - Aktualizovat systém Windows na nejnovější verzi. Viz *Aktualizace systému Windows® na straně 25*.
  - Vytvořte standardní uživatelský účet. Viz *Vytvoření uživatelského účtu na straně 20*.
5. Aktualizujte systém AXIS Camera Station na nejnovější verzi.
  - Pokud je váš systém online: otevřete aplikaci AXIS Recorder Toolbox a klikněte na možnost **Update AXIS Camera Station** (Aktualizovat AXIS Camera Station).
  - Pokud je váš systém offline: přejděte na web *axis.com* a stáhněte si nejnovější verzi.
6. *Konfigurace systému AXIS Camera Station*
7. Zaregistrujte své licence systému AXIS Camera Station.
  - *Licence pro systém online na straně 17*
  - *Licence pro systém offline na straně 18*
8. Připojte svůj systém k aplikaci AXIS Camera Station pro prohlížení na mobilních zařízeních. Viz *Connect to AXIS Camera Station server (Připojení k serveru AXIS Camera Station)*.



Chcete-li přehrát toto video, přejděte na webovou verzi tohoto dokumentu.

[help.axis.com/?&tpald=76450&tsection=about-your-device](http://help.axis.com/?&tpald=76450&tsection=about-your-device)

# AXIS Camera Station S1264 Rack Recording Server

## Instalace zařízení

---

### Instalace zařízení

#### Před instalací

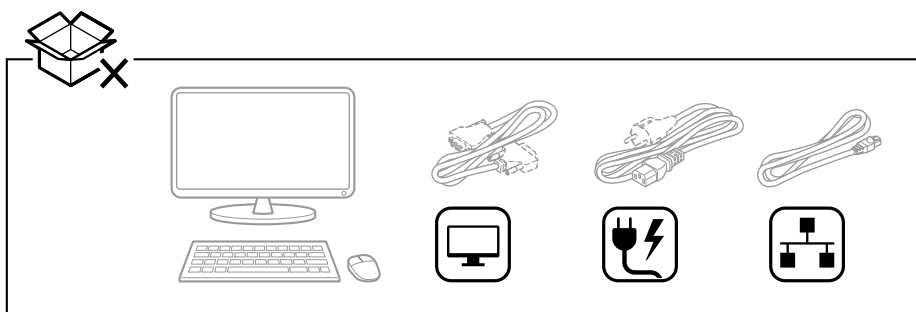
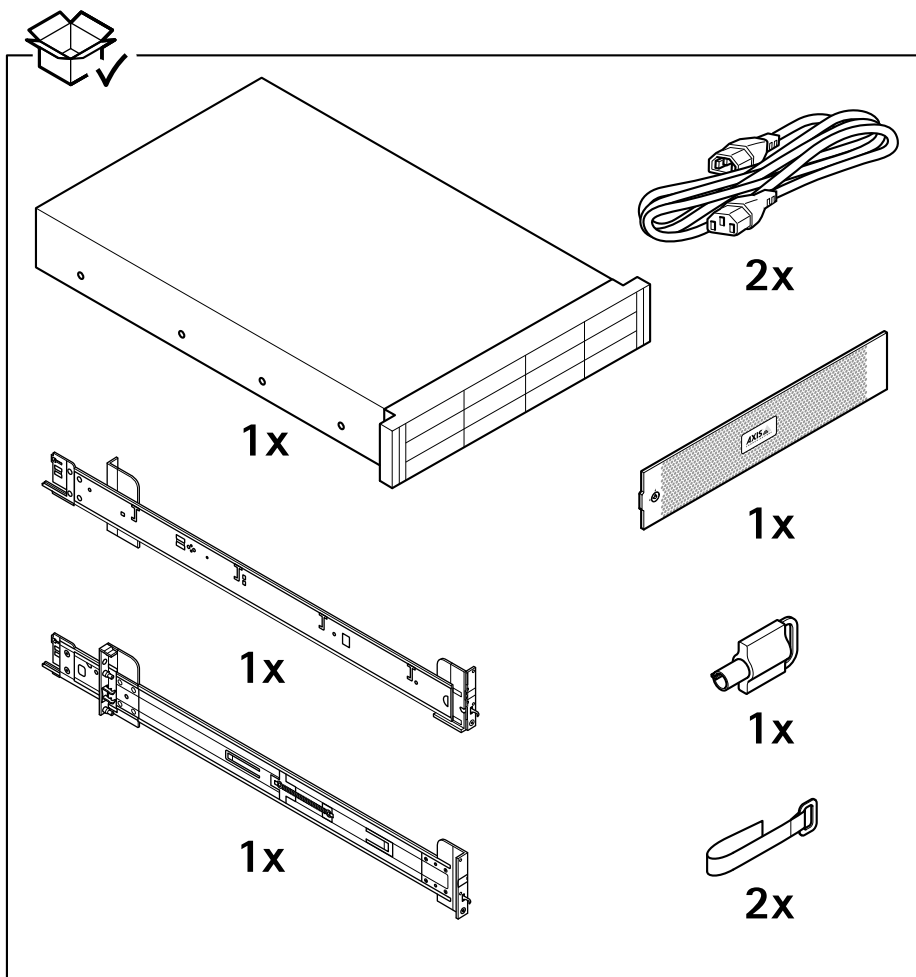
- Připravte další příslušenství používané pro instalaci: monitor, myš, klávesnici a síťový kabel.
- Všimněte si, že napájecí kabel není přibalen.
- Seznamte se s používáním různých uživatelských účtů.

V následující tabulce jsou uvedeny uživatelské účty, které lze použít k instalaci, konfiguraci a provozu systému Axis.

Uživatelský účet	Popis	Poznámka
MyAxis	Používá se ke stažení nejnovějšího softwaru, získání přístupu k licenčnímu systému, zabezpečenému vzdálenému přístupu Axis a ke sledování stavu systému.	Registrováno ze stránky <i>my.axis.com</i> .
<b>Windows®</b>		
Správce systému Windows	Oprávnění správce v systému Windows. Doporučujeme, abyste jej nepoužívali jako správce systému AXIS Camera Station.	Vytvořeno během úvodního nastavení systému Windows.
Uživatel systému Windows s oprávněními správce systému AXIS Camera Station	Uživatel systému Windows, kterému byla v systému AXIS Camera Station udělena administrátorská oprávnění, která má používat systémový integrátor nebo správce systému pro konfiguraci nebo řešení problémů.	Vytvořeno v nastaveních systému Windows.
Uživatel systému Windows s oprávněními operátora nebo diváka systému AXIS Camera Station	Uživatel systému Windows, kterému bylo v systému AXIS Camera Station uděleno oprávnění operátora nebo diváka.	Vytvořeno v nastaveních systému Windows.
<b>Správa hardwaru</b>		
iDRAC	Slouží k přístupu k nástroji iDRAC (Integrovaný řadič vzdáleného přístupu Dell).	Uživatelské jméno: root Heslo: Vytisknuto na zadní straně informačního štítku.
<b>Zařízení</b>		
Správce zařízení	Používá správce pro přístup ke kameře ze systému správy videa nebo webové stránky zařízení.	Vytvořeno z webové stránky zařízení nebo přidáním zařízení do systému AXIS Camera Station.

# AXIS Camera Station S1264 Rack Recording Server

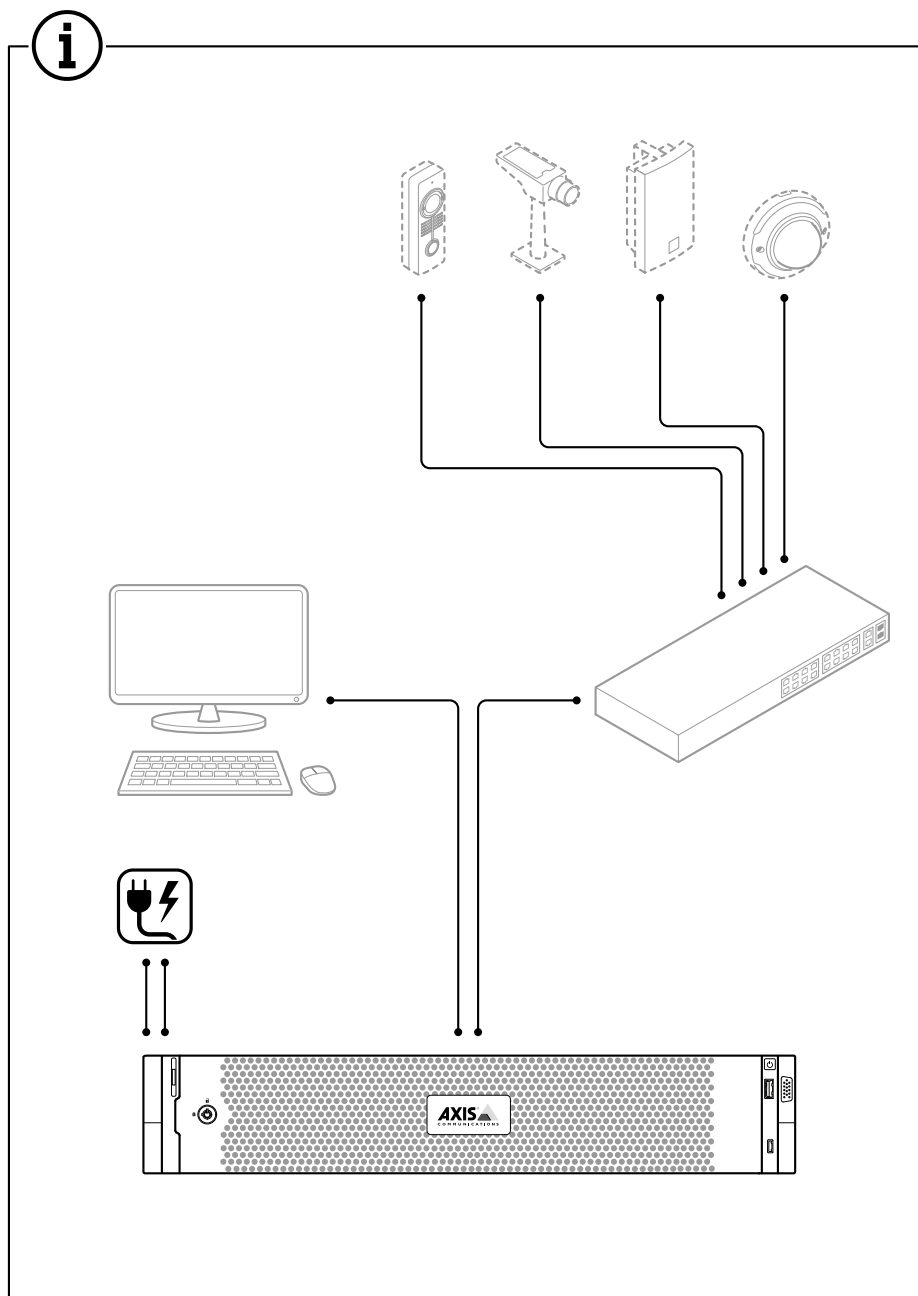
## Instalace zařízení



# AXIS Camera Station S1264 Rack Recording Server

## Instalace zařízení

---

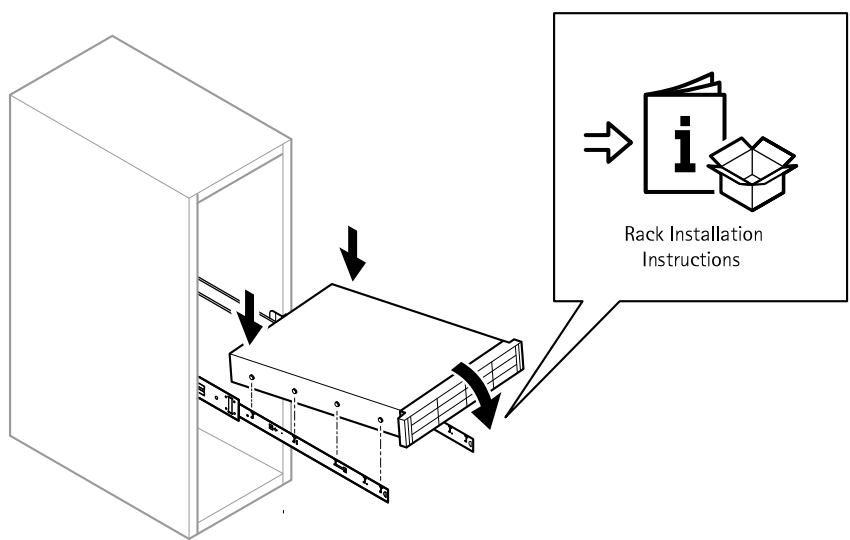
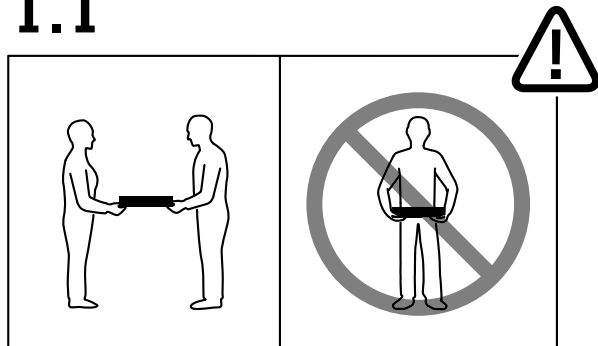


# AXIS Camera Station S1264 Rack Recording Server

## Instalace zařízení

---

### 1.1



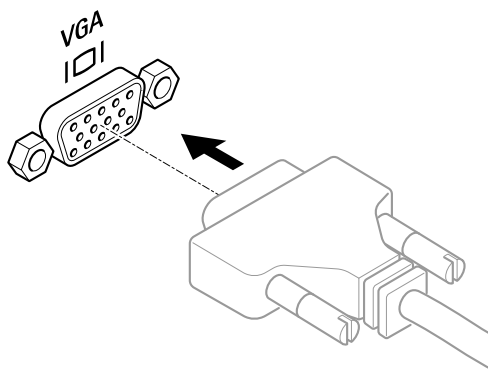
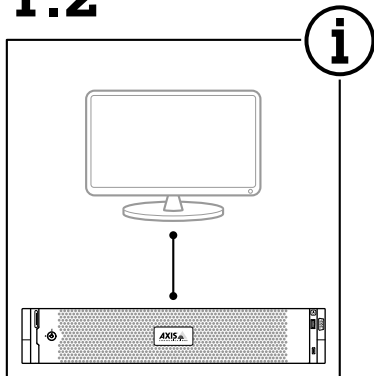


# AXIS Camera Station S1264 Rack Recording Server

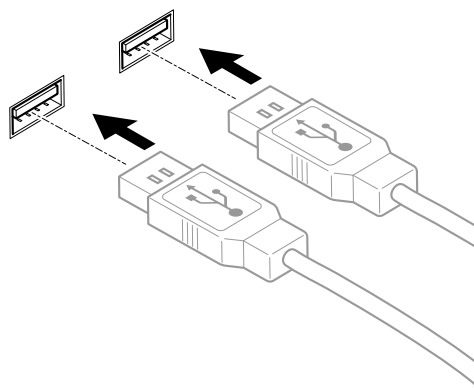
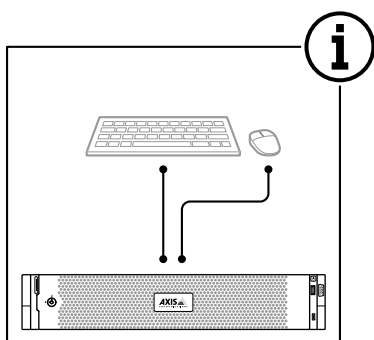
## Instalace zařízení

---

### 1.2



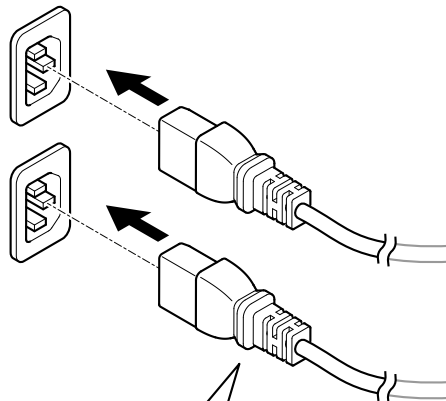
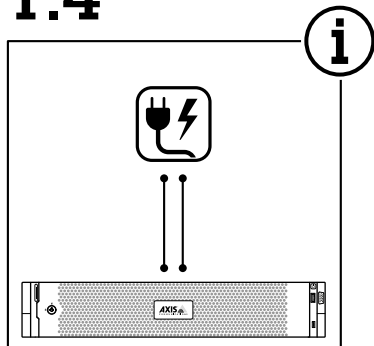
### 1.3



# AXIS Camera Station S1264 Rack Recording Server

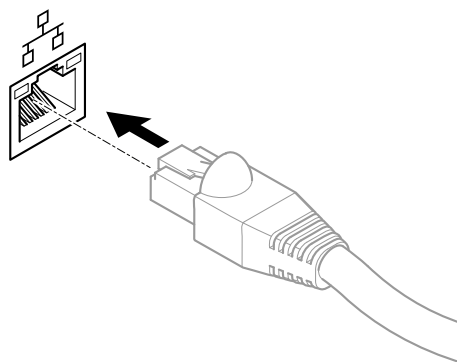
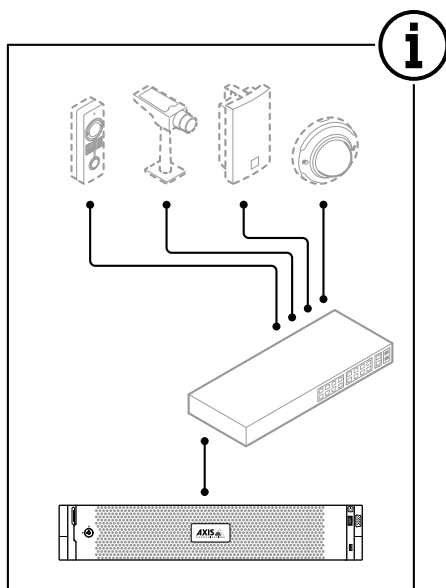
## Instalace zařízení

### 1.4



100-240 V AC 9.2-4.7 A (x2)  
推奨品 Dell社製 電源コード 型番 450-ACGM  
(125V 15A 長さ3m プラグ/ソケット形状 5-15/C13)

### 1.5

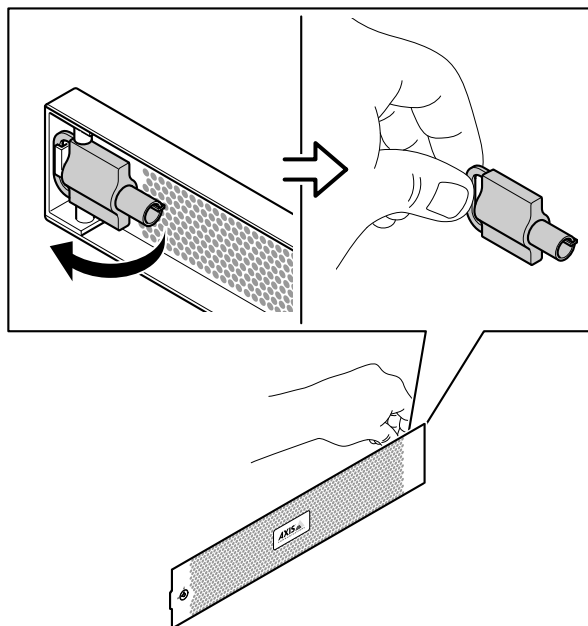


# AXIS Camera Station S1264 Rack Recording Server

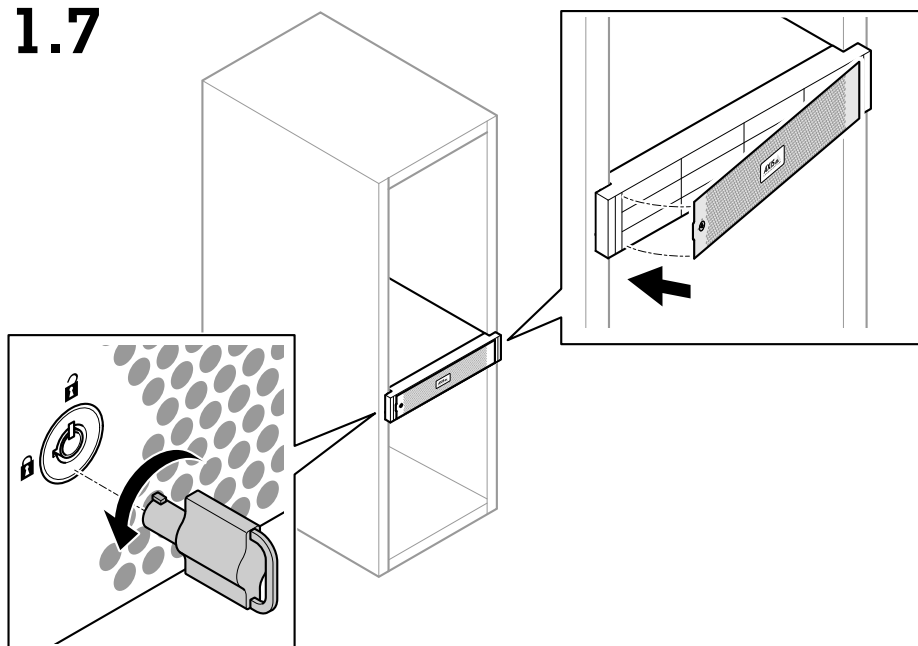
## Instalace zařízení

---

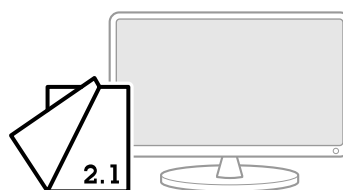
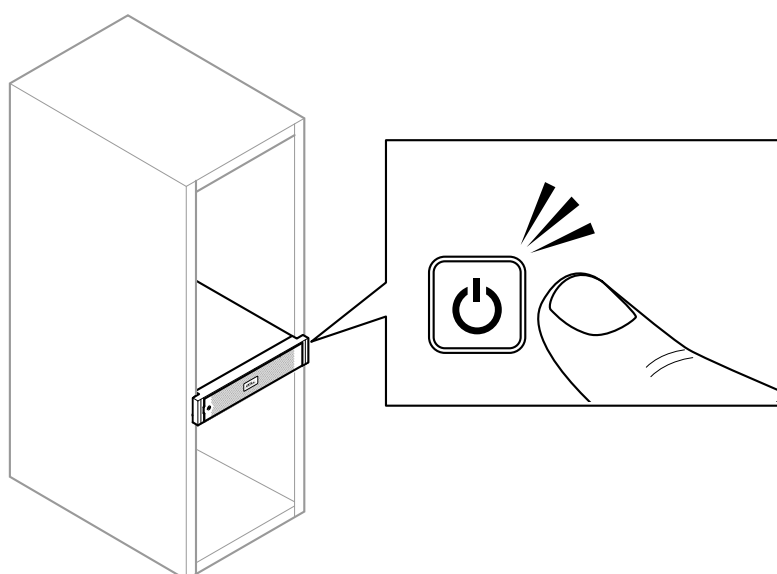
**1.6**



**1.7**



### 1.8



# AXIS Camera Station S1264 Rack Recording Server

## Konfigurace zařízení

---

### Konfigurace zařízení

#### Počáteční nastavení rekordéru Axis

Po konfiguraci systému Windows® se automaticky spustí aplikace AXIS Recorder Toolbox, která vás provede konfigurací před prvním použitím. V tomto průvodci můžete před správou zařízení v aplikaci AXIS Recorder Toolbox nakonfigurovat několik základních a nezbytných nastavení.

1. Vyberte **Light (světlý)** nebo **Dark (tmavý)** motiv a klikněte na tlačítko **Next (Další)** (pokud je k dispozici pro váš produkt).
2. Podle potřeby změňte název počítače a klikněte na tlačítko **Next (Další)**.
3. V části **Date and time (Datum a čas)** nakonfigurujte následující nastavení a klikněte na tlačítko **Next (Další)**.
  - Zvolte časové pásmo.
  - Chcete-li nastavit NTP server, vyberte možnost **NTP server** a zadejte adresu NTP serveru.
  - Chcete-li nastavit ručně, vyberte možnost **Manual (Manuální)** a vyberte datum a čas.
4. V části **Network settings (Nastavení sítě)** nakonfigurujte následující nastavení a klikněte na tlačítko **Next (Další)**.
  - Ve výchozím nastavení jsou zapnuty možnosti **Use automatic IP settings (DHCP) (Použít automatické nastavení IP (DHCP))** a **Use automatic DNS settings (Použít automatické nastavení DNS)**.
  - Pokud je zařízení připojeno k síti se serverem DHCP, automaticky se zobrazí přidělená IP adresa, maska podsítě, brána a preferovaný server DNS.
  - Pokud zařízení není připojeno k síti nebo není k dispozici server DHCP, zadejte IP adresu, masku podsítě, bránu a preferovaný server DNS manuálně v závislosti na požadavcích sítě.
5. Klikněte na možnost **Finish (Dokončit)**. Pokud jste změnili název počítače, aplikace AXIS Recorder Toolbox vás vyzve k restartování zařízení.

#### Konfigurace systému AXIS Camera Station

Tento tutoriál vám pomůže se základními kroky při uvádění systému do provozu.

Než s tím začneme, může být třeba:

- Provést nastavení sítě v závislosti na instalaci. Viz *Konfigurace sítě*.
- Provést nastavení portů serveru, je-li to třeba. Viz *Nastavení portu serveru*.
- Zvážit otázky zabezpečení. Viz *Bezpečnostní aspekty*.

Po provedení potřebných nastavení můžete se systémem AXIS Camera Station začít pracovat:

1. *Spuštění systému AXIS Camera Station*
2. *Přidání zařízení*
3. *Nastavení metody záznamu na straně 14*
4. *Kamery se živým zobrazením na straně 15*
5. *Přehrávání záznamů na straně 15*
6. *Přidávání záložek na straně 15*
7. *Export záznamů na straně 16*

# AXIS Camera Station S1264 Rack Recording Server

## Konfigurace zařízení

---

8. *Přehrávání a ověřování záznamů v přehrávači AXIS File Player na straně 16*

### Spuštění systému AXIS Camera Station

Po dokončení instalace se automaticky spustí nástroj AXIS Camera Station Service Control.

Klienta AXIS Camera Station spustíte dvojitým kliknutím na ikonu klienta AXIS Camera Station. Po prvním spuštění klienta se systém automaticky pokusí přihlásit k serveru AXIS Camera Station nainstalovanému na stejném počítači jako klient.

Můžete se připojit k více serverům AXIS Camera Station a různými způsoby.

### Přidání zařízení

Při prvním spuštění systému AXIS Camera Station se vám otevře stránka Přidání zařízení. AXIS Camera Station automaticky v síti vyhledá připojená zařízení a zobrazí seznam nalezených zařízení.

1. Vyberte ze seznamu kamery, které chcete přidat.  
Není-li kamera na seznamu uvedena, klikněte na možnost **Manual search (Manuální vyhledávání)**.
2. Klikněte na tlačítko **Add (Přidat)**.
3. Vyberte možnost **Quick configuration (Rychlé nastavení)** nebo **Site Designer configuration (Nastavení nástroje Site Designer)**. Klikněte na tlačítko **Další**.
4. Použijte výchozí nastavení a zkontrolujte, že je u položky **Metoda záznamu** vybrána možnost **Žádná**. Klikněte na tlačítko **Instalovat**.

### Úprava kapacity úložiště

#### Poznámka

U systémů s více než 80 video kanály nebo datovým tokem záznamu přes 750 Mbit/s doporučujeme nastavit velikost vyhrazenou pro nahrávání na 95 %.

1. Přejděte do nabídky **Configuration > Storage > Management (Nastavení > Úložiště > Správa)** a vyberte lokální úložiště nebo sdílenou síťovou jednotku ze seznamu úložišť.
2. Pomocí posuvného přepínače nastavte v části **Přehled** maximální místo, které bude systém AXIS Camera Station využívat.
3. Klikněte na tlačítko **Apply (Použít)**.

### Nastavení metody záznamu

1. Přejděte do nabídky **Nastavení > Záznam a události > Metoda záznamu**.
2. Chcete-li aktivovat zahájení záznamu při detekci pohybu:
  - 2.1 Vyberte kameru.
  - 2.2 Zapněte funkci **Detekce pohybu**.
  - 2.3 Klikněte na tlačítko **Použít**.
3. Chcete-li aktivovat kontinuální záznam:
  - 3.1 Vyberte kameru.
  - 3.2 Zapněte možnost **Nepřetržitý**.
  - 3.3 Klikněte na tlačítko **Použít**.

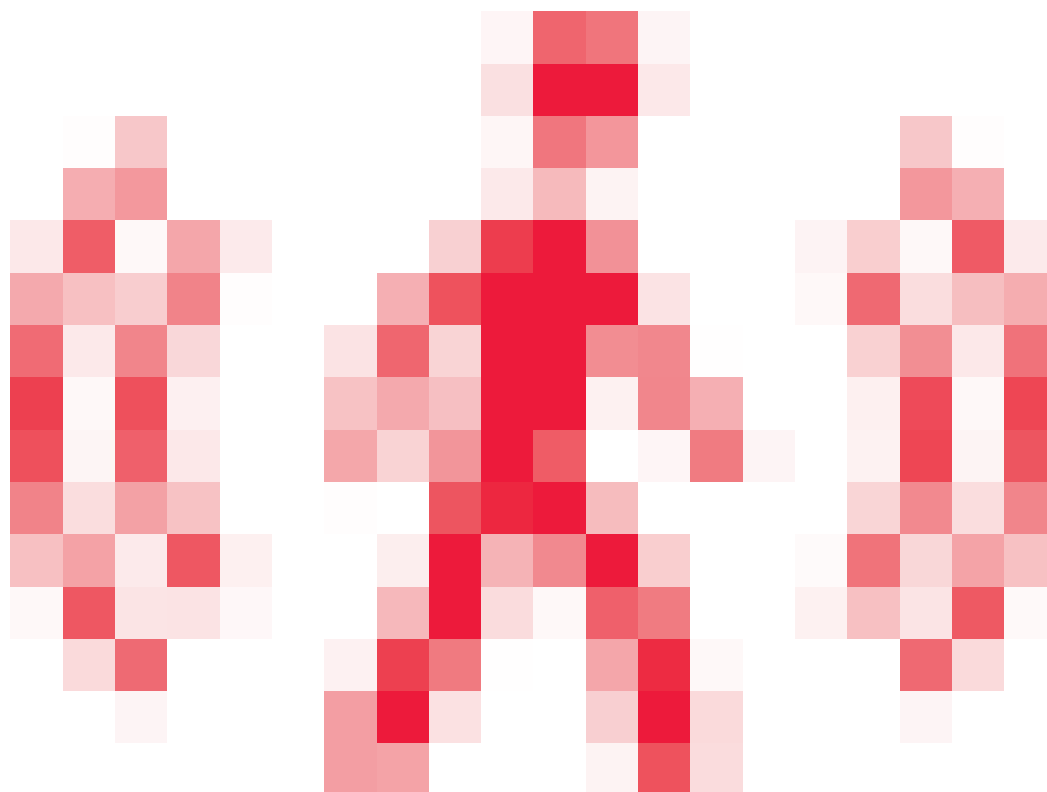
# AXIS Camera Station S1264 Rack Recording Server

## Konfigurace zařízení


---

### Kamery se živým zobrazením


1. Chcete-li přejít ke kameře se živým zobrazením, klikněte na kartu Živé zobrazení.
2. Klikněte na kameru, na jejíž živé zobrazení chcete přejít. Červená tečka znamená, že kamera nahrává.



znamená, že byl detekován pohyb a kamera nahrává.

3. Kliknutím na ikonu  přejdete z živého zobrazení k nahrávání. Červená čára na časové ose ukazuje, že pro toto období byl pořízen záznam detekce pohybu. Modrá čára na časové ose ukazuje, že nahrávání bylo spuštěno pravidlem akcí.

### Přehrávání záznamů

1. Přejděte na kartu Záznam.
2. V časové ose kamery můžete pomocí kolečka myši časovou osu přibližovat a oddalovat a přetahovat ji, aby značka ukazovala na požadované místo.
3. Kliknutím na  spustíte přehrávání záznamu od požadovaného místa.


### Přidávání záložek

1. Přejděte na kartu Záznam.
2. V časové ose kamery pomocí kolečka myši nebo tlačítek zoomu na značce můžete časovou osu přibližovat a vzdalovat, aby značka ukazovala požadované místo.



# AXIS Camera Station S1264 Rack Recording Server

## Konfigurace zařízení


---

3. Klikněte na  .
4. Zadejte název a popis záložky. V popisu používejte klíčová slova, která usnadní vyhledání a rozeznání záložky.
5. Uzamkněte záznam volbou položky **Prevent recording deletion (Zabránit ve vymazání záznamu)**. Uzamčený záznam nelze odstranit bez jeho předchozího odemčení.
6. Klikněte na tlačítko **OK**. Na požadovaném místě na časové ose se zobrazí ikona záložky.

### Export záznamů

1. Přejděte na kartu **Záznam**.
2. Na časové ose kamery můžete použít kolečko myši k přiblížení nebo oddálení.
3. Kliknutím na  můžete zobrazit značky volby.
4. Přetažením značek volby můžete zahrnout záznamy, které chcete exportovat.
5. Kliknutím na  otevřete kartu **Export**.
6. Klikněte na tlačítko **Export...**

### Přehrávání a ověřování záznamů v přehrávači AXIS File Player

1. Přejděte do složky určené pro exportované záznamy. V uvedeném příkladu zahrnují exportované soubory záznamy ve formátu .asf, poznámky ve formátu .txt a přehrávač AXIS File Player.
2. Klikněte dvakrát na přehrávač AXIS File Player. Exportované záznamy se přehrají automaticky.
3. Chcete-li zobrazit poznámky přidané k záznamům, klikněte na  .
4. Postup ověření digitálního podpisu:
  - 4.1 Přejděte do nabídky **Nástroje > Ověřit digitální podpis**.
  - 4.2 Vyberte možnost **Validate with password (Ověřit pomocí hesla)** a zadejte heslo.
  - 4.3 Klikněte na **Verify (Ověřit)**. Zobrazí se stránka s výsledkem ověření.

#### Poznámka

Digitální podpis se liší od podepsaného videa. Podepsané video umožňuje zpětně dohledat kameru, ze které bylo pořízeno. Umožňuje tak ověřit, že se záznamem nebylo po opuštění kamery manipulováno. Další informace najdete na kartě *Signed video (Podepsané video)* a v uživatelské příručce kamery.

### Konfigurace sítě

V případě instalace klientské aplikace AXIS Camera Station, serveru AXIS Camera Station a připojených síťových zařízení v různých sítích může být nutné před použitím systému AXIS Camera Station provést nastavení serveru proxy nebo firewallu.

#### Nastavení proxy u klienta

Když mezi klientem a serverem stojí proxy server, je třeba provést nastavení proxy u klienta.

1. Klikněte dvakrát na ikonu klienta AXIS Camera Station.
2. Klikněte na možnost **Change client proxy settings (Změnit nastavení proxy u klienta)**.
3. Změňte nastavení proxy u klienta.



# AXIS Camera Station S1264 Rack Recording Server

## Konfigurace zařízení

---

4. Klikněte na **OK**.

### Nastavení proxy u serveru

Když mezi síťovými zařízeními a serverem stojí proxy server, je třeba provést nastavení proxy u serveru.

1. Klikněte dvakrát na ikonu **AXIS Service Control** v oznamovací oblasti systému Windows.
2. Vyberte možnost **Upravit nastavení**.
3. V části **Nastavení proxy** použijte výchozí **Možnost internetu systémového účtu** nebo vyberte možnost **Použít manuální nastavení proxy**.
4. Klikněte na **Uložit**.

### NAT a firewall

Když stojí mezi klientem a serverem NAT, firewall apod., je třeba nastavit NAT nebo firewall tak, aby bylo zajištěno, že porty HTTP, TCP a streamovací port zadané v nástroji **AXIS Camera Station Service Control** budou moci procházet přes firewall a/nebo NAT. Pokyny ohledně nastavení NAT nebo firewallu vám poskytne váš správce sítě.

### Nastavení portu serveru

Server **AXIS Camera Station** využívá ke komunikaci mezi serverem a klienty porty 55752 (HTTP), 55754 (TCP), 55756 (mobilní komunikace) a 55757 (mobilní streamování). V případě potřeby je možné v nástroji **AXIS Camera Station Service Control** tyto porty změnit.

### Bezpečnostní aspekty

Chcete-li zabránit neoprávněnému přístupu ke kamerám a záznamům, pamatujte na následující:

- Pro všechna síťová zařízení (kamery, videoenkodéry a pomocná zařízení) používejte silná hesla.
- Server **AXIS Camera Station**, kamery, videoenkodéry i pomocná zařízení instalujte v zabezpečené síti oddělené od kancelářské sítě. Klientské aplikace **AXIS Camera Station** je možné instalovat na počítače v jiné síti, například v síti s přístupem k internetu.
- Zajistěte, aby všichni uživatelé používali silná hesla. Vysokou úroveň zabezpečení lze realizovat pomocí nástroje **Windows Active Directory**.

### Licence pro systém online

Klient **AXIS Camera Station** i server musí být připojeni k internetu.

1. V klientu **AXIS Camera Station**:
  - 1.1 Přejděte do nabídky **Configuration > Licenses > Management (Nastavení > Licence > Správa)**.
  - 1.2 Možnost **Spravovat licence online** je ve výchozím nastavení zapnuta.
  - 1.3 Klikněte na možnost **Přejít na licenční portál AXIS License Portal**.
2. Na licenčním portálu **AXIS License Portal** [www.axis.com/licenses](http://www.axis.com/licenses),
  - 2.1 se přihlaste pomocí svého účtu **MyAxis**.
  - 2.2 Licenční klíč se vygeneruje automaticky a zobrazí pod záložkou **License keys (Licenční klíče)**.
  - 2.3 Pokud jste zakoupili licenční klíč samostatně, zadejte svůj licenční klíč v části **Add license key (Přidat licenční klíč)** a klikněte na možnost **Add (Přidat)**.
3. V klientu **AXIS Camera Station** zkontrolujte, zda jsou vaše licenční klíče uvedeny v nabídce **Configuration > Licenses > Keys (Nastavení > Licence > Klíče)**.

# AXIS Camera Station S1264 Rack Recording Server

## Konfigurace zařízení

---



Chcete-li přehrát toto video, přejděte na webovou verzi tohoto dokumentu.

[help.axis.com/?&pid=76450&section=license-a-system-with-internet-connection](http://help.axis.com/?&pid=76450&section=license-a-system-with-internet-connection)

*Online registrace systému AXIS Camera Station*

### Licence pro systém offline

1. V klientu systému AXIS Camera Station exportujte systémový soubor.
  - 1.1 Přejděte do nabídky **Configuration > Licenses > Management (Nastavení > Licence > Správa)**.
  - 1.2 Je-li AXIS Camera Station online, vypněte možnost **Spravovat licence online** a klikněte na možnost **Exportovat soubor systému**.
  - 1.3 Je-li AXIS Camera Station offline, klikněte na možnost **Exportovat soubor systému**.
  - 1.4 Uložte soubor systému na jednotku USB flash.
2. Na licenčním portálu AXIS License Portal [www.axis.com/licenses](http://www.axis.com/licenses)
  - 2.1 se přihlaste pomocí svého účtu MyAxis.
  - 2.2 Klikněte na možnost **Upload system file (Nahrát systémový soubor)** pro nahrání systémového souboru, který jste exportovali na jednotku USB flash.
  - 2.3 Licenční klíč se vygeneruje automaticky a zobrazí pod záložkou **License keys (Licenční klíče)**.
  - 2.4 Pokud jste zakoupili licenční klíč samostatně, zadejte svůj licenční klíč v části **Add license key (Přidat licenční klíč)** a klikněte na možnost **Add (Přidat)**.
  - 2.5 V nabídce **License keys (Licenční klíče)** klikněte na možnost **Download license file (Stáhnout licenční soubor)** a uložte soubor na jednotku USB flash.
3. V klientovi systému AXIS Camera Station licenční soubor importujte.
  - 3.1 Přejděte do nabídky **Configuration > Licenses > Management (Nastavení > Licence > Správa)**.
  - 3.2 Klikněte na možnost **Import license file (Importovat licenční soubor)** a zvolte licenční soubor uložený na jednotce USB flash.
  - 3.3 Zkontrolujte, zda je váš licenční klíč uveden v nabídce **Configuration > Licenses > Keys (Nastavení > Licence > Klíče)**.

# AXIS Camera Station S1264 Rack Recording Server

## Konfigurace zařízení

---



Chcete-li přehrát toto video, přejděte na webovou verzi tohoto dokumentu.

[help.axis.com/?&pid=76450&tsection=license-a-system-without-internet-connection](http://help.axis.com/?&pid=76450&tsection=license-a-system-without-internet-connection)

*Offline registrace systému AXIS Camera Station*

# AXIS Camera Station S1264 Rack Recording Server

## Správa uživatelských účtů systému Windows®

---

### Správa uživatelských účtů systému Windows®

#### Vytvoření uživatelského účtu

Pro lepší zabezpečení osobních dat a informací doporučujeme ke každému místnímu účtu přidat heslo.

##### Důležité

Jakmile vytvoříte heslo pro místní účet, nezapomeňte ho. Ztracené heslo pro místní účty nelze žádným způsobem obnovit.

1. Přejděte do **Settings > Accounts > Other people > Add someone else to this PC** (Nastavení > Účty > Ostatní lidé > Přidat někoho dalšího do tohoto počítače).
2. Klikněte na položku **I don't have this person's sign-in information** (Nemám přihlašovací údaje této osoby).
3. Klikněte na položku **Add a user without a Microsoft account** (Přidat uživatele bez účtu Microsoft).
4. Zadejte uživatelské jméno, heslo a nápovědu pro heslo.
5. Klikněte na **Next** (Další) a postupujte podle pokynů.

#### Vytvoření účtu správce

1. Přejděte do sekce **Settings > Accounts > Other people** (Nastavení > Účty > Ostatní lidé).
2. Přejděte na účet, který chcete změnit, a klikněte na možnost **Change account type** (Změnit typ účtu).
3. Přejděte do sekce **Account type** (Typ účtu) a vyberte možnost **Administrator** (Správce).
4. Klikněte na **OK**.
5. Restartujte zařízení a přihlaste se pomocí nového účtu správce.

#### Vytvoření místní skupiny uživatelů

1. Přejděte do nabídky **Computer Management** (Správa počítače).
2. Přejděte do části **Local Users and Groups > Group** (Místní uživatelé a skupiny > Skupina).
3. Klikněte pravým tlačítkem na možnost **Group** (Skupina) a vyberte **New Group** (Nová skupina).
4. Zadejte název a popis skupiny.
5. Přidání členů skupiny:
  - 5.1 Klikněte na tlačítko **Add** (Přidat).
  - 5.2 Klikněte na **Advanced** (Pokročilý).
  - 5.3 Najděte uživatelské účty, které chcete přidat do skupiny, a klikněte na tlačítko **OK**.
  - 5.4 Znovu klikněte na tlačítko **OK**.
6. Klikněte na možnost **Create** (Vytvořit).

# AXIS Camera Station S1264 Rack Recording Server

## Správa uživatelských účtů systému Windows®

---

### Odstranění uživatelského účtu

#### Důležité

Při odstranění účtu odeberete uživatelský účet z přihlašovací obrazovky. Odeberete také všechny soubory, nastavení a programová data uložená v uživatelském účtu.

1. Přejděte do sekce **Settings > Accounts > Other people** (Nastavení > Účty > Ostatní lidé).
2. Přejděte na účet, který chcete odebrat, a klikněte na **Remove** (Odebrat).

### Změna hesla uživatelského účtu

1. Přihlaste se pomocí účtu správce.
2. Přejděte do sekce **User Accounts > User Accounts > Manage another account in sequence** (Uživatelské účty > Uživatelské účty > Spravovat jiný účet v sekvenci).

Zobrazí se seznam se všemi uživatelskými účty v zařízení.

3. Vyberte uživatelský účet, jehož heslo chcete změnit.
4. Klikněte na možnost **Change the password** (Změnit heslo).
5. Zadejte nové heslo a klikněte na **Change password** (Změnit heslo).

### Vytvoření disku pro obnovení hesla uživatelského účtu

Doporučujeme pomocí jednotky USB flash disku vytvořit disk pro obnovení hesla. Pokud zapomenete heslo, budete ho tak moci obnovit. Bez disku USB pro obnovení nelze heslo obnovit.

Používáte-li systém Windows 10, můžete k místnímu účtu přidat bezpečnostní otázky pro případ zapomenutí hesla, takže není nutné disk pro obnovení hesla vytvářet. Chcete-li tak učinit, otevřete nabídku **Start** a klikněte na **Settings > Sign-in options > Update your security questions** (Nastavení > Možnosti přihlášení > Aktualizovat bezpečnostní otázky).

1. Přihlaste se k zařízení pomocí místního uživatelského účtu. Pro připojený účet nelze vytvořit disk pro obnovení hesla.
2. Připojte jednotku USB flash do zařízení.
3. Pokud jsou na jednotce USB flash nějaká data, zázalohujte je.
4. Z vyhledávacího pole systému Windows® přejděte do sekce **Create a password reset disk** (Vytvořit disk pro obnovení hesla).
5. V průvodci při zapomenutí hesla klepněte na možnost **Next** (Další).
6. Vyberte svou jednotku USB flash a klikněte na možnost **Next** (Další).
7. Zadejte své současné heslo a klikněte na možnost **Next** (Další).
8. Postupujte dle pokynů na obrazovce.
9. Vyjměte jednotku USB flash a uschovejte ji na bezpečném místě, které si budete pamatovat. Když změníte heslo (i vícekrát), nemusíte vždy vytvářet nový disk.

# AXIS Camera Station S1264 Rack Recording Server

## Správa uživatelských účtů systému AXIS Camera Station

### Správa uživatelských účtů systému AXIS Camera Station

#### Konfigurace uživatelských oprávnění

Přejděte do nabídky Configuration > Security > User permissions (Nastavení > Zabezpečení > Uživatelská oprávnění), kde najdete seznam uživatelů a skupin, které byly do systému AXIS Camera Station přidány.

##### Poznámka

Správčům počítače, na kterém je server AXIS Camera Station nainstalován, jsou automaticky přidělena oprávnění správce k systému AXIS Camera Station. Oprávnění skupiny správců není možné měnit ani odstraňovat.

Před přidáním uživatele nebo skupiny musí být uživatel nebo skupina zaregistrována na místním počítači nebo mít uživatelský účet ve službě Windows Active Directory. Pomocí nástroje Windows Active Directory lze realizovat vysokou úroveň zabezpečení.

Když je uživatel součástí skupiny, získá nejvyšší oprávnění role, ke které je osoba nebo skupina přiřazena.

Když je uživatel součástí skupiny, dostanete přístup udělený jako osobě, a navíc obdrží práva jako součást skupiny. Uživateli je například udělen přístup ke kameře X jako jednotlivci. Uživatel je také členem skupiny. Této skupině je udělen přístup ke kamerám Y a Z. Uživatel potom bude mít přístup ke kamerám X, Y a Z.

Pokud máte zvýšené požadavky na zabezpečení přístupu vybraných uživatelů systému AXIS Camera Station k počítači, můžete vytvořit standardní uživatelský účet a ten používat pro přístup k systému AXIS Camera Station. Daný účet lze následně povýšit na účet správce v nabídce Configuration > Security > User permissions (Nastavení > Zabezpečení > Uživatelská oprávnění).

Seznam obsahuje následující údaje:

Položka	Popis
Ikona	Určuje, zda daná položka je skupina nebo jednotlivý uživatel.
Název	Uživatelské jméno tak, jak je zobrazeno na místním počítači nebo ve službě Active Directory.
Doména	Název domény, kde je uživatel nebo skupina zaregistrována.
Role	Role přístupu přidělená uživateli nebo skupině. Možné hodnoty: Správce, Operátor a Pozorovatel.
Podrobnosti	Podrobné údaje o uživateli tak, jak jsou uvedeny v místním počítači nebo službě Active Directory.
Server	Název serveru, kde je uživatel nebo skupina zaregistrována. K dispozici pouze při připojení k více serverům AXIS Camera Station.

Jestliže chcete přidat uživatele nebo skupiny, viz *Přidání uživatelů nebo skupin*.

Jestliže chcete změnit přístupová práva pro uživatele nebo skupinu, klikněte na tohoto uživatele nebo skupinu a proveďte změny. Klikněte na tlačítko **Apply (Použít)**.

Jestliže chcete uživatele nebo skupinu odstranit, zvolte uživatele nebo skupinu a klikněte na **Remove (Odstranit)**. Kliknutím na možnost **OK** ve vyskakovacím okně uživatele nebo skupinu odstraní.

#### Přidání uživatelů nebo skupin

K systému AXIS Camera Station mají přístup uživatelské účty ze systému Microsoft Windows a uživatelé a skupiny Active Directory. Pokud chcete přidat uživatele do systému AXIS Camera Station, musíte přidat uživatele nebo skupinu v systému Windows.

Postup přidání uživatele nebo skupiny v systému Microsoft Windows: Postup přidání uživatele v systému Windows se může lišit v závislosti na verzi systému Windows, kterou používáte. Postupujte proto podle pokynů na *webu společnosti Microsoft*. Pokud využíváte připojení k síti v doméně Active Directory, obraťte se na svého správce sítě.

# AXIS Camera Station S1264 Rack Recording Server

## Správa uživatelských účtů systému AXIS Camera Station

---

### Přidání uživatelů nebo skupin

1. Přejděte do nabídky **Configuration > Security > User permissions (Nastavení > Zabezpečení > Uživatelská oprávnění)** a klikněte na možnost **Add (Přidat)**.
2. Jestliže se připojujete k několika serverům AXIS Camera Station, zvolte server z rozevřacího seznamu **Selected server (Vybraný server)**.
3. Zvolte **Server**, abyste vyhledali uživatele nebo skupiny na místním počítači, nebo zvolte **Domain (Doména)** pro vyhledání aktivních uživatelů nebo skupin adresáře. Jestliže se připojujete k několika serverům AXIS Camera Station, můžete zvolit, který server se má vyhledat.
4. Vyberte možnost **Users (Uživatelé)** nebo **Groups (Skupiny)**, abyste mohli vyhledávat pouze uživatele nebo skupiny.
5. Zobrazí se seznam uživatelů nebo skupin. Uživatelé a skupiny, které již byly ke systému AXIS Camera Station přidány, nebudou uvedeny.
  - Jestliže existuje příliš mnoho uživatelů nebo skupin, výsledek vyhledávání se nezobrazí. Pro zpřesnění vyhledávání a nalezení konkrétního uživatele nebo skupiny použijte políčko **Napište, co hledáte**.
  - Jestliže se vyhledání uživatele v doméně nezdaří, musí se změnit přihlašovací účet služby.
6. Zvolte uživatele nebo skupiny a klikněte na **Add (Přidat)**. Uživatelé nebo skupiny se přidají na seznam a vyznačí se kurzívou.

### Nastavení uživatele nebo skupiny

1. V seznamu vyberte uživatele nebo skupinu.
2. V části **Role** zvolte možnost **Administrator (Správce)**, **Operator (Operátor)** nebo **Viewer (Prohlížeč)**.
3. Jestliže zvolíte možnost **Operator (Operátor)** nebo **Viewer (Prohlížeč)**, můžete nakonfigurovat oprávnění uživatele nebo skupiny. Viz *Oprávnění uživatele nebo skupiny*.
4. Klikněte na **Save (Uložit)**. Uživatel ani skupina v seznamu se nevyznačí kurzívou a lze je použít.

## Oprávnění uživatele nebo skupiny

Existují tři role, které lze udělit uživateli nebo skupině. Informace o definici oprávnění přístupu pro uživatele nebo skupinu naleznete v části *Přidání uživatelů nebo skupin*.

- **Správce:** Plný přístup k celému systému, včetně přístupu k živým a nahraným videím všech kamer, přístup ke všem vstupním/výstupním portům a pohledům. Proto nemusíte pro uživatele s touto rolí zadávat konkrétní kamery, V/V nebo oprávnění k prohlížení. Tato role je vyžadována, aby bylo možné v systému cokoli nakonfigurovat.
- **Operátor:** Přístup k živým a nahraným videím vybraných kamer a přístup k vybraným vstupním/výstupním portům a pohledům. Operátor má plný přístup ke všem funkcím systému AXIS Camera Station s výjimkou konfigurace systému.
- **Pozorovatel:** Přístup k živým videím vybraných kamer a přístup k vybraným vstupním/výstupním portům a pohledům. Pozorovatel nemá přístup k nahraným videím nebo konfiguraci systému.

### Kamery

Pro uživatele nebo skupiny s rolí Operátor nebo Pozorovatel jsou k dispozici následující oprávnění přístupu.

- **Přístup:** Povolit přístup ke kameře a všem funkcím kamery.
- **Video:** Povolit přístup k živému videu z kamery.
- **Zvuk (poslech):** Povolit přístup k poslechu zvuku z kamery.
- **Reproduktory:** Povolte přístup k hovoru prostřednictvím kamery.
- **Manuální zaznamenávání:** Povolit manuálně spouštět a zastavovat záznamy.

# AXIS Camera Station S1264 Rack Recording Server

## Správa uživatelských účtů systému AXIS Camera Station

---

- **Mechanický systém PTZ:** Povolit přístup k mechanickému ovládní PTZ. K dispozici pouze pro kamery s mechanickým PTZ.
- **Priorita PTZ:** Nastavte prioritu PTZ. Nižší hodnota znamená vyšší prioritu. 0 znamená, že není přiřazena žádná priorita. Správce má nejvyšší prioritu. Bude-li kameru PTZ ovládat uživatel v roli s vyšší prioritou, nemohou ve výchozím nastavení ostatní uživatelé ovládat příslušnou kameru po dobu 10 sekund. K dispozici pouze pro kamery s mechanickým PTZ a vybranou možností **Mechanical PTZ**.

### Pohledy

Pro uživatele s rolí Operátor nebo Prohlížeč jsou k dispozici následující oprávnění přístupu. Můžete vybrat více pohledů a nastavit přístupová privilegia.

- **Přístup:** Povolit přístup k pohledům v systému AXIS Camera Station.
- **Upravit:** Povolit úpravu pohledů v systému AXIS Camera Station.

### Vstupy/výstupy

Pro uživatele s rolí Operátor nebo Prohlížeč jsou k dispozici následující oprávnění přístupu. Vstupní/výstupní porty jsou uvedeny v seznamu podle zařízení.

- **Přístup:** Povolit plný přístup ke vstupnímu/výstupnímu portu.
- **Čtení:** Povolit prohlížení stavu vstupního/výstupního portu. Uživatel nemůže stav portu měnit.
- **Zápis:** Povolit změnu stavu vstupního/výstupního portu.

### System

Přístupová oprávnění, která nelze nastavit, se zobrazují šedě a jsou uvedena v části **Role privileges (Oprávnění podle rolí)**. Oprávnění se zaškrtnutím znamená, že uživatel nebo skupina mají toto oprávnění ve výchozím nastavení.

Pro uživatele s rolí Operátor jsou k dispozici následující oprávnění přístupu.

- **Pořízení snímků:** Povolit pořizování snímků v režimu živého zobrazení a záznamů.
- **Export záznamů:** Povolit export záznamů.
- **Vytvoření zprávy o incidentech:** Umožnit generování sestav incidentů.
- **Zabránit v přístupu k záznamům starším než:** Zabránit v přístupu k záznamům starším než stanovený počet minut. Při používání vyhledávání uživatel nenalezne záznamy starší než je zadaná doba. Záznamy a záločky starší, než je uvedeno, nelze přehrávat.
- **Přístup ke sledování stavu systému:** Povolení ke sledování stavu systému:

Pro uživatele s rolí Prohlížeč jsou k dispozici následující oprávnění přístupu.

- **Pořízení snímků:** Povolit pořizování snímků v režimu živého zobrazení a záznamů.



# AXIS Camera Station S1264 Rack Recording Server

## Správa zařízení

---

### Správa zařízení

#### Aktualizace systému Windows®

Systém Windows® 10 pravidelně kontroluje aktualizace. Pokud je k dispozici aktualizace, zařízení ji automaticky stáhne, ale musíte ji nainstalovat ručně.

##### Poznámka

Během plánovaného restartování systému bude přerušeno nahrávání.

Postup ručního vyhledání aktualizací:

1. Přejděte do sekce **Settings > Update & Security > Windows Update** (Nastavení > Aktualizace a zabezpečení > Windows Update).
2. Klikněte na možnost **Check for updates** (Zkontrolovat aktualizace).

#### Konfigurace nastavení aktualizací systému Windows

Někdy můžete chtít změnit, jak a kdy jsou prováděny aktualizace systému Windows®.

##### Poznámka

Během plánovaného restartování systému se všechny probíhající záznamy zastaví.

1. Otevřete aplikaci Run (Spustit).
  - Přejděte do sekce **Windows System > Run** (Systém Windows > Spustit), nebo
  - stiskněte klávesy WIN a R.
2. Vepište do pole `gpedit.msc` a klikněte na tlačítko **OK**. Otevře se Editor místních zásad skupiny.
3. Přejděte do sekce **Computer Configuration > Administrative Templates > Windows Components > Windows Update** (Konfigurace počítače > Administrativní šablony > Součásti Windows > Windows Update).
4. Proveďte požadované nastavení, viz příklad.

##### Příklad

Chcete-li automaticky stahovat a instalovat aktualizace bez zásahu uživatele a v případě nutnosti restartovat zařízení mimo pracovní dobu, použijte následující konfiguraci:

1. Otevřete možnost **Always automatically restart at the scheduled time** (Vždy automaticky restartovat v naplánovanou dobu) a vyberte:
  - 1.1 **Enabled** (Povoleno)
  - 1.2 **The restart timer will give users this much time to save their work (minutes)** (Časovač pro restartování poskytne uživatelům následující množství času k uložení jejich práce (minuty)): 15.
  - 1.3 Klikněte na **OK**.
2. Otevřete možnost **Configure Automatic Updates** (Konfigurovat automatické aktualizace) a vyberte:
  - 2.1 **Enabled**(Povoleno)
  - 2.2 **Configure Automatic updates** (Konfigurovat automatické aktualizace): Automatické stažení a naplánování instalace
  - 2.3 **Schedule Install day** (Naplánovat den instalace): Každou neděli

# AXIS Camera Station S1264 Rack Recording Server

## Správa zařízení

---

- 2.4 Schedule Install time (Naplánovat čas instalace): 00:00
- 2.5 Klikněte na **OK**.
3. Otevřete možnost **Allow Automatic Updates immediate installation** (Povolit okamžitou instalaci automatických aktualizací) a vyberte:
  - 3.1 **Enabled**(Povoleno)
  - 3.2 Klikněte na **OK**.

## Změna pole RAID

### ▲UPOZORNĚNÍ

Změna pole RAID odstraní všechna data z disků.

1. Spusťte nástroj Lifecycle Controller:
  - 1.1 Zapněte zařízení.
  - 1.2 Jakmile se zobrazí úvodní obrazovka AXIS, stiskněte klávesu F10.
2. V nástroji Lifecycle Controller přejděte do nabídky **Hardware Configuration > Configuration Wizards (Nastavení hardwaru > Průvodce nastavením)** a zvolte možnost **RAID Configuration (Nastavení RAID)**.
3. Vyberte **RAID Controller (řadič RAID)**, na kterém chcete pole RAID vytvořit. Podrobnosti o všech virtuálních discích dostupných na vybraném řadiči se zobrazí v tabulce zobrazené na stránce pod seznamem řadičů. Pokud jsou na serveru k dispozici cizí nebo neinicializované pevné disky, zobrazí se zpráva *Foreign Configuration (Cizí nastavení)*.

### Poznámka

- Možnost **Odstranit cizí konfigurace** vymaže všechny cizí pevné disky dostupné na vybraném řadiči RAID.
  - Možnost **Ignorovat cizí konfigurace** ignoruje cizí pevné disky dostupné na řadiči RAID při vytváření pole RAID.
4. Odstraňte nebo ignorujte cizí pevné disky a neinicializované pevné disky.

Pokud chcete, můžete inicializovat neinicializované disky:

    - 4.1 V seznamu všech pevných disků bez pole RAID (neinicializovaných) vyberte pevné disky, ze kterých chcete vytvořit disky s možností vytvoření pole RAID (inicializovatelné), a pro jejich inicializaci klepněte na tlačítko **Next (Další)**.
    - 4.2 V průvodcích konfigurací vyberte odpovídající možnost: **Stránka Nastavení RAID**.
  5. Vyberte úroveň RAID.
  6. Z tabulky vyberte fyzické disky a klikněte na tlačítko **Next (Další)**.

Pokud jste vybrali možnost **Ignore foreign configuration (Ignorovat cizí nastavení)**, cizí pevné disky se v tabulce nezobrazí.
  7. Zadejte atributy virtuálního disku.
  8. Klikněte na tlačítko **Next (Další)**.
  9. Zkontrolujte nastavení a klikněte na **Finish (Dokončit)**.
  10. Program Lifecycle Controller zobrazí zprávu označující, že budou ztracena všechna aktuální data o virtuálních discích dostupných v řadiči. Pokračujte kliknutím na tlačítko **OK**.
  11. Klikněte na tlačítka **OK** a **Finish (Dokončit)**.
  12. Ukončete průvodce a restartujte systém.

# AXIS Camera Station S1264 Rack Recording Server

## Správa zařízení

---

### Přidání jednotky pevného disku

Nároky na úložiště se mohou lišit. Doba uchovávání uložených dat nebo potřeba ukládat nahrávky ve vysokém rozlišení často vede ke stejnému výsledku: nutnosti instalace většího úložiště. V této části je vysvětleno, jak rozšířit řadu AXIS S12 o další pevné disky a jak je přidat do konfigurace RAID 5.

#### Poznámka

Následující pokyny se použijí při přidávání dalšího úložiště do určité řady AXIS S12. Tyto pokyny jsou kompletní a společnost Axis Communications AB nenese žádnou odpovědnost za ztrátu dat nebo chybnou konfiguraci během těchto kroků. Pro zálohování dat, která jsou zásadní pro podnikání, by měla být přijata standardní opatření. Následující postup rozšiřování úložiště nebude podporován technickou podporou Axis.

#### Poznámka

Abyste se vyhnuli elektrostatickému výboji, doporučujeme vždy používat statickou rohož a statický popruh při práci na součástech v interiéru systému.

#### Záruka

Podrobné informace o záruce jsou k dispozici na adrese: [www.axis.com/support/warranty](http://www.axis.com/support/warranty).

### Pracovní postup

1. *Nainstalujte pevný disk vyměnitelný za běhu na straně 27*
  - 1.1 *Odstranění rámečku na straně 27*
  - 1.2 *Vyjmutí záslepky pevného disku na straně 27*
  - 1.3 *Instalace pevného disku na straně 28*
2. *Vytvoření nového pole RAID na straně 28*
  - 2.1 *Zadejte konfigurační nástroj Dell PERC 11 Configuration Utility. na straně 28*
  - 2.2 *Vytvoření pole úložiště RAID na straně 28*
  - 2.3 *Změna konfigurace pole úložiště RAID na straně 29*
3. *Konfigurace systému Microsoft Windows® na straně 29*

### Nainstalujte pevný disk vyměnitelný za běhu

#### Odstranění rámečku

1. Najděte klíč rámečku.
2. Pomocí klíče rámeček odemkněte.
3. Posuňte uvolňovací západku nahoru a vytáhněte levý konec rámečku.
4. Odpojte pravý konec a odstraňte rámeček.

#### Vyjmutí záslepky pevného disku

- Stiskněte tlačítko pro uvolnění na přední straně záslepky a vysuňte ji ze slotu pevného disku.

# AXIS Camera Station S1264 Rack Recording Server

## Správa zařízení

---

### Instalace pevného disku

#### ▲UPOZORNĚNÍ

- Používejte pouze pevné disky, které byly testovány a schváleny pro použití s řadou AXIS S12.
  - Při instalaci pevného disku se ujistěte, že jsou plně nainstalovány sousední jednotky. Vložení nosiče pevného disku a pokus o uzamčení jeho madla vedle částečně instalovaného nosiče může poškodit stínící pružinu částečně instalovaného nosiče a učinit jej nepoužitelným.
  - Kombinace pevných disků SAS a SATA ve stejném svazku RAID není podporována.
1. Pokud je ve slotu pevného disku nainstalována záslepka pevného disku, vyjměte ji.
  2. Nainstalujte pevný disk do nosiče pevného disku.
  3. Stiskněte tlačítko pro uvolnění na přední straně nosiče pevného disku a otevřete madlo nosiče pevného disku.
  4. Vložte nosič pevného disku do slotu pro pevný disk – nosič se musí připojit k základní desce.
  5. Zavřete madlo nosiče pevného disku, abyste uzamkli pevný disk na místě.

### Vytvoření nového pole RAID

Nástroj pro konfiguraci infrastruktury lidského rozhraní (Human Interface Infrastructure; HII) je aplikace pro správu úložiště integrovaná do systému BIOS. Používá se ke konfiguraci a správě řadičů, virtuálních disků a fyzických disků. Tento nástroj je nezávislý na operačním systémem.

#### Zadejte konfigurační nástroj Dell PERC 11 Configuration Utility.

1. Zapněte systém.
2. Během spouštění systému stiskněte klávesu F2 a přejděte do nastavení systému.
3. Klikněte na možnost **Device Settings (Nastavení zařízení)**, aby se zobrazily všechny řadiče RAID v systému.

#### Vytvoření pole úložiště RAID

1. Zadejte konfigurační nástroj *Dell PERC 11 Configuration Utility* na straně 28.
2. Klikněte na možnost **Main Menu > Configuration Management > Create Virtual Disk (Hlavní nabídka > Správa konfigurace > Vytvoření virtuálního disku)** a definujte následující parametry virtuálního disku.
  - **Vyberte úroveň diskového pole RAID:** Vyberte úroveň diskového pole RAID.
  - **Zvolte fyzické disky:** Zvolte fyzické disky, ze kterých se mají vytvářet virtuální disky. Tato možnost se zobrazí, jestliže jako kapacitu fyzického disku vyberete možnost **Unconfigured Capacity (Nenakonfigurovaná kapacita)**.
  - **Konfigurace virtuálního disku:** Nakonfigurujte následující parametry virtuálního disku.
  - **Název virtuálního disku:** Zadejte název virtuálního disku.  
Povolené znaky jsou pouze A–Z, a–z, 0–9, podtržítka ( \_ ) a spojovník ( - ).
  - **Velikost virtuálního disku:** Nastavte kapacitu pro virtuální disk.
3. Klikněte na možnost **Create Virtual Disk (Vytvořit virtuální disk)**.

#### ▲UPOZORNĚNÍ

Pro úpravy je k dispozici více parametrů. Společnost Axis Communications AB však nenes zodpovědnost za případné nesprávné konfigurace, ke kterým může dojít při úpravě těchto parametrů. Při úpravě parametrů buďte vždy opatrní.

# AXIS Camera Station S1264 Rack Recording Server

## Správa zařízení

---

### Změna konfigurace pole úložiště RAID

Virtuální disk online může být znovu nakonfigurován způsobem, který rozšiřuje jeho kapacitu a mění úroveň pole RAID.

#### ▲UPOZORNĚNÍ

- Rozložené virtuální disky, jako například RAID 50 a 60, nelze znovu nakonfigurovat.
  - Změna konfigurace virtuálních disků obvykle ovlivňuje výkon disku, dokud nebude operace rekonfigurace dokončena. Čas dokončení se může výrazně lišit až o několik dní. Důrazně doporučujeme provést tento postup během období údržby.
  - Před zahájením jakékoli akce vždy vytvořte ověřenou zálohu dat.
1. Zadejte konfigurační nástroj *Dell PERC 11 Configuration Utility*. na straně 28.
  2. Klikněte na položku **Main Menu > Virtual Disk Management (Hlavní menu > Správa virtuálních disků)**. Zobrazí se všechny virtuální disky přidružené k řadiči RAID.
  3. Chcete-li zobrazit vlastnosti, klikněte na virtuální disk.
  4. V rozevíracím seznamu **Operations (Operace)** vyberte možnost **Reconfigure Virtual Disks (Znovu nakonfigurovat virtuální disky)** a stiskněte tlačítko **GO (Přejít)**.
  5. Zvolte **RAID Level (Úroveň diskového pole RAID)** a stiskněte možnost **Choose the Operation (Zvolit operaci)**.
  6. Zvolte disky, které mají být přidány na virtuální disk, a klikněte na tlačítko **Apply Changes (Použít změny)**.
  7. Potvrďte operaci a klikněte na tlačítko **YES (Ano)**.
  8. Klikněte na možnost **Start Operation (Spustit operaci)**.
  9. Klikněte na **OK**.

Na stránce Virtual Disk Management (Správa virtuálních disků) uvidíte stav obnovy upraveného virtuálního disku.

Po spuštění obnovy může být systém ponechán v konfiguračním nástroji Dell PERC 11 Configuration Utility, dokud nebude obnova dokončena, nebo je možné systém restartovat do operačního systému.

Pokud je systém restartován do operačního systému, výkon systému bude ovlivněn až do dokončení obnovy.

Disk také **NELZE** rozšiřovat v systému Windows®, dokud nebude obnova dokončena.

#### ▲UPOZORNĚNÍ

Doba obnovy se bude u jednotlivých systémů lišit a může trvat až několik dní.

### Konfigurace systému Microsoft Windows®

Konfigurace nového svazku:

1. Klikněte pravým tlačítkem myši na nabídku Start a vyberte položku **Disk Management (Správa disků)**.
2. Klikněte pravým tlačítkem na nevyhrazenou oblast na pevném disku a zvolte možnost **New Simple Volume (Nový jednoduchý svazek)**.
3. V okně **New Simple Volume Wizard (Průvodce vytvořením nového jednoduchého svazku)** klikněte na možnost **Next (Další)**.
4. Zadejte velikost svazku, který chcete vytvořit, v megabajtech (MB), nebo potvrďte maximální výchozí velikost a klikněte na tlačítko **Next (Další)**.
5. Přijměte výchozí písmeno jednotky nebo zvolte jiné písmeno označující daný oddíl a klikněte na tlačítko **Next (Další)**.
6. V dialogovém okně **Formátovat oddíl**:
  - Jestliže v této chvíli nechcete svazek zformátovat, zvolte možnost **Do not format this volume (Neformátovat tento svazek)** a klepněte na tlačítko **Next (Další)**.

# AXIS Camera Station S1264 Rack Recording Server

## Správa zařízení

---

- Jestliže chcete svazek naformátovat ve výchozím nastavení, klikněte na tlačítko **Next (Další)**.

7. Zkontrolujte zvolené možnosti a klikněte na tlačítko **Finish (Dokončit)**.

Nástroj Disk Management (Správa disků) nyní zobrazuje nový svazek. Nyní můžete nástroj pro správu disků zavřít a váš systém bude připraven k použití nového svazku.

Konfigurace existujícího svazku:

1. Klikněte pravým tlačítkem myši na nabídku Start a vyberte položku **Disk Management (Správa disků)**.
2. Klikněte pravým tlačítkem na svazek a zvolte možnost **Extend Volume (Rozšířit svazek)**.
3. V okně **Extend Volume Wizard (Průvodce rozšířením svazku)** klikněte na možnost **Next (Další)**.
4. Vyberte disk, na kterém je nevyužité místo, a klikněte na možnost **Next (Další)**. Obvykle je toto vybráno ve výchozím nastavení.
5. Zkontrolujte zvolené možnosti a klikněte na tlačítko **Finish (Dokončit)**.

Nástroj Disk Management (Správa disků) nyní zobrazuje rozšířený svazek. Nyní můžete nástroj pro správu disků zavřít a váš systém bude připraven k použití nového svazku.

## Konfigurace nástroje iDRAC

Integrovaný řadič vzdáleného přístupu Integrated Dell Remote Access Controller 9 (iDRAC9) s nástrojem Lifecycle Controller je navržen tak, aby zvýšil produktivitu správců systému a zlepšil celkovou dostupnost systémů Dell. Systém iDRAC upozorňuje správce na systémové problémy, pomáhá jim provádět vzdálenou správu systému a snižuje potřebu fyzického přístupu k systému. Chcete-li povolit komunikaci do a ze systému iDRAC, je třeba nakonfigurovat počáteční nastavení sítě na základě vaší síťové infrastruktury.

1. Stiskněte klávesu F10 během samočinného testu zapnutí (POST).

### Poznámka

Průvodce počátečním nastavením nástroje Lifecycle Controller se bude zobrazovat pouze poprvé. V průvodci počátečním nastavením zvolte jazyk a klávesnici, nakonfigurujte síťová nastavení, nastavení sítě iDRAC a konfiguraci přihlašovacích údajů a prohlédněte si souhrn nastavení. Chcete-li později provést změny konfigurace, zvolte na domovské stránce nástroje Lifecycle Controller možnost **Settings (Nastavení)**.

2. Nakonfigurujte jazyk a klávesnici a klikněte na tlačítko **Next (Další)**.
3. Prohlédněte si přehled produktu a klikněte na tlačítko **Next (Další)**.
4. Konfigurace síťového nastavení nástroje Lifecycle Controller:
  - 4.1 Z rozevíracího seznamu karty **NIC Card** vyberte port NIC, který chcete nakonfigurovat.
  - 4.2 Z rozevíracího seznamu **IPV4 Network Settings > IP Address Source (Nastavení sítě IPV4 > Zdroj IP adresy)** vyberte jednu z následujících možností:
    - **DHCP:** označuje, že port NIC musí být nakonfigurován pomocí IP adresy ze serveru DHCP. DHCP je výchozí možností a IP adresa DHCP je zobrazena na stránce nastavení sítě.
    - **Static IP (Statická IP adresa):** označuje, že port NIC musí být nakonfigurován pomocí statické IP adresy. Zadejte vlastnosti IP adresy: **IP Address (IP adresa)**, **Subnet Mask (maska sítě)**, **Default Gateway (výchozí brána)** a **DNS Address (adresa DNS)**. Jestliže tyto informace neznáte, obraťte se na správce sítě.
    - **Bez konfigurace:** označuje, že port NIC nesmí být nakonfigurován.
  - 4.4 Je-li použita síť VLAN, klikněte na možnost **Enabled (Povoleno)** a zadejte **VLAN ID (ID sítě VLAN)** a **Priority (Priorita)** v části **Lifecycle Controller VLAN Settings (Nastavení sítě VLAN nástroje Lifecycle Controller)** a nakonfigurujte nastavení sítě VLAN pro port NIC.

# AXIS Camera Station S1264 Rack Recording Server

## Správa zařízení

---

- 4.5 Klikněte na tlačítko **Next (Další)**. Jestliže není nastavení nástroje Lifecycle Controller správně nakonfigurováno, zobrazí se chybová zpráva.
5. Konfigurace sítě iDRAC a přihlašovacích údajů:
  - 5.1 Přejděte na **IPV4 Configuration > IP Address Source (Konfigurace IPV4 > Zdroj IP adresy)** a zvolte jednu z následujících možností:
    - **Static (Statická)**: označuje, že síť musí být nakonfigurována pomocí statické IP adresy. Zadejte vlastnosti IP adresy: **IP Address (IP adresa)**, **Subnet Mask (maska sítě)**, **Default Gateway (výchozí brána)**, **DNS Address Source (zdroj adresy DNS)** a **DNS Address (adresa DNS)**. Jestliže tyto informace neznáte, obraťte se na správce sítě.
    - **DHCP**: označuje, že port NIC musí být nakonfigurován pomocí IP adresy ze serveru DHCP. DHCP je výchozí možností a IP adresa DHCP je zobrazena na stránce nastavení sítě.
  - 5.3 V části **Credentials (přihlašovací údaje)** zadejte **Account Username (uživatelské jméno účtu)** a **Password (heslo)** pro přístup k síti iDRAC.
  - 5.4 Klikněte na tlačítko **Next (Další)**.
6. Ověřte souhrnné informace o nástroji Lifecycle Controller a konfiguraci sítě iDRAC a klikněte na tlačítko **Finish (Dokončit)**.

# AXIS Camera Station S1264 Rack Recording Server

## Řešení problémů

---

### Řešení problémů

#### Kontrola aktuální verze systému BIOS

Kontrola aktuálního systému BIOS:

1. Zapněte zařízení.
2. Počkejte, až uvidíte úvodní obrazovku Axis. Nad úvodní obrazovkou se zobrazí číslo verze.

#### Upgrade systému BIOS

Systém BIOS byste měli upgradovat pouze na pokyn pracovníka technické podpory Axis.

**Pokud nemáte přístup k systému Windows®: aktualizujte pokyny k balíčku pro EFI**

1. Přejděte na stránky podpory na adrese [dell.com](http://dell.com) a zadejte údaje ze servisního štítku. Přejděte do nabídky **Drivers & Downloads (Ovladače a soubory ke stažení)** a stáhněte soubor .efi.
2. Zkopírujte soubor na zařízení USB.
3. Připojte zařízení USB a stiskněte F11 během diagnostiky POST – otevře se správce spouštění systému BIOS.
4. Přejděte do nabídky **System Utilities menu > BIOS Update File Explorer (Systémové nástroje > Průzkumník aktualizčních souborů BIOS)**.
5. Vyberte zařízení USB, procházejte obsah adresáře a vyhledejte spustitelný soubor (.efi).
6. Spusťte spustitelný soubor a postupujte podle pokynů nástroje flash.

**Pokud máte přístup k systému Windows®: aktualizace pokynů k balíčku pro systém Windows® Dup**

1. Přejděte do umístění, kam jste soubor stáhli a na nový soubor klikněte.
2. Přečtěte si informace o vydání v dialogovém okně.
3. Před pokračováním stáhněte a nainstalujte vše, co se požaduje v dialogovém okně.
4. Před touto aktualizací systému BIOS nainstalujte veškerý potřebný firmware správy vestavěných systémů.
5. Klikněte na tlačítko **Install (Instalovat)**.
6. Postupujte dle pokynů na obrazovce.

#### Spusťte diagnostiku

Spuštění diagnostiky vám pomůže identifikovat příčinu problému se systémem. Diagnostika testuje hardware systému bez nutnosti dalšího vybavení nebo nebezpečí ztráty dat.

1. Během načítání systému stiskněte F10 – otevře se nástroj Lifecycle Controller.
2. Přejděte na možnost **Hardware Diagnostics (Diagnostika hardwaru)** a klikněte na **Run Hardware Diagnostics (Spustit diagnostiku hardwaru)**.
3. Poznamenejte si kód chyby a obraťte se na technickou podporu společnosti Axis.



# AXIS Camera Station S1264 Rack Recording Server

## Řešení problémů

---

### Obnovení systému

Pokud by u zařízení došlo k úplnému selhání systému, musíte znovu vytvořit systém Windows® pomocí bitové kopie pro obnovení. Chcete-li stáhnout sadu AXIS pro obnovení, kontaktujte technickou podporu společnosti AXIS a sdělte jí výrobní číslo svého zařízení.

1. Stáhněte si sadu AXIS pro obnovení a nástroj AXIS ISO to USB.
2. Vložte do svého počítače USB disk.
  - Použijte USB disk s minimálně 16 GB až 32 GB.
  - USB disk bude zformátován a všechna existující data na něm budou vymazána.
3. Spusťte nástroj AXIS ISO to USB a postupujte podle pokynů na obrazovce.

Zápis dat na USB disk trvá přibližně 10 až 15 min. USB disk neodstraňujte, dokud nebude proces dokončen.
4. Až nástroj ISO to USB zápis dokončí, vytáhněte USB disk a zapojte ho do zařízení.
5. Spusťte zařízení.
6. Jakmile se zobrazí úvodní obrazovka AXIS, stiskněte klávesu F11.
7. Klepněte na položku **One-shot UEFI Boot Menu (Instantní spouštěcí nabídka UEFI)**.
8. Vyhledejte v systému svůj USB disk a stiskněte klávesu ENTER. Systém se rozeběhne se sadou AXIS pro obnovení.
9. Klikněte na možnost **Reinstall Operating System (Přinstalovat operační systém)**.

Obnovení trvá zhruba 10 až 15 minut. Ve stažených souborech sady pro obnovení naleznete podrobné pokyny.

### Export kolekce SupportAssist

Kolekci SupportAssist je možné exportovat na disk USB nebo na sdílené umístění v síti (CIFS/NFS). Kolekce obsahuje následující údaje:

- Hardware
- Protokoly řadičů RAID

Export kolekce SupportAssist:

1. Během diagnostiky po zapnutí (POST) stiskněte klávesu F10 – spustí se nástroj Lifecycle Controller.
2. Přejděte do nabídky **Hardware Diagnostics > Export SupportAssist collection (Diagnostika hardwaru > Export kolekce SupportAssist)**.
3. Přečtěte si podmínky a klikněte na tlačítko **Next (Další)**.

Musíte přijmout smluvní podmínky, abyste umožnili technické podpoře používat údaje kolekce SupportAssist.
4. Vyberte data, která chcete zahrnout do kolekce SupportAssist, a klepněte na tlačítko **Next (Další)**.
5. Zadejte požadované informace o nastavení exportu a klepněte na tlačítko **Next (Další)**.
  - Postup při exportu na disk USB: Vyberte možnost disku USB, vyberte název disku USB a zadejte podrobnosti cesty k souboru, kam má být kolekce exportována.
  - Postup při exportu do systému NFS: Vyberte možnost NFS a zadejte požadované informace.
  - Postup při exportu do systému CIFS: Vyberte možnost CIFS a zadejte požadované informace.

Klikněte na **Test Network Connection (Otestovat síťové připojení)** a ověřte, že se nástroj Lifecycle Controller může připojit k zadané IP adrese. Ve výchozím nastavení vysílá příkaz ping na IP adresu brány, IP adresu serveru DNS, hostitelskou IP a IP proxy.

# AXIS Camera Station S1264 Rack Recording Server

## Řešení problémů

---

6. Zkontrolujte výběr a klikněte na **Finish (Dokončit)**.

Nástroj Lifecycle Controller načte vybraná data kolekce a exportuje je do zadaného umístění. To může trvat několik minut.

### Poradce při potížích s napájecí jednotkou

#### Poznámka

Po instalaci napájecího zdroje vyčkejte několik sekund, než systém rozpozná napájecí zdroj a zjistíte, zda napájecí zdroj funguje správně.

1. Ujistěte se, že neexistují žádná volná připojení. Například volné napájecí kabely.
2. Ujistěte se, že dioda LED madla napájecího zdroje indikuje, že napájecí zdroj pracuje správně.
3. Zkontrolujte stav indikátoru napájení na napájecím zdroji. Viz *Specifikace na straně 35*.
4. Pokud máte redundantní konfiguraci napájecího zdroje, ujistěte se, že oba napájecí zdroje jsou stejného typu a výkonu.
5. Ujistěte se, že používáte pouze napájecí zdroje, které mají na zadní straně štítek s navýšeným výkonem (EPP).
6. Resetujte napájecí zdroj.
7. Pokud problém přetrvává, obraťte se na technickou podporu společnosti Axis.

### Poradce při potížích s chybami paměti

1. Upgradujte systém BIOS na nejnovější verzi.
2. Pokud chyby přetrvávají, obraťte se na technickou podporu společnosti Axis.

## Řešení problémů se systémem AXIS Camera Station

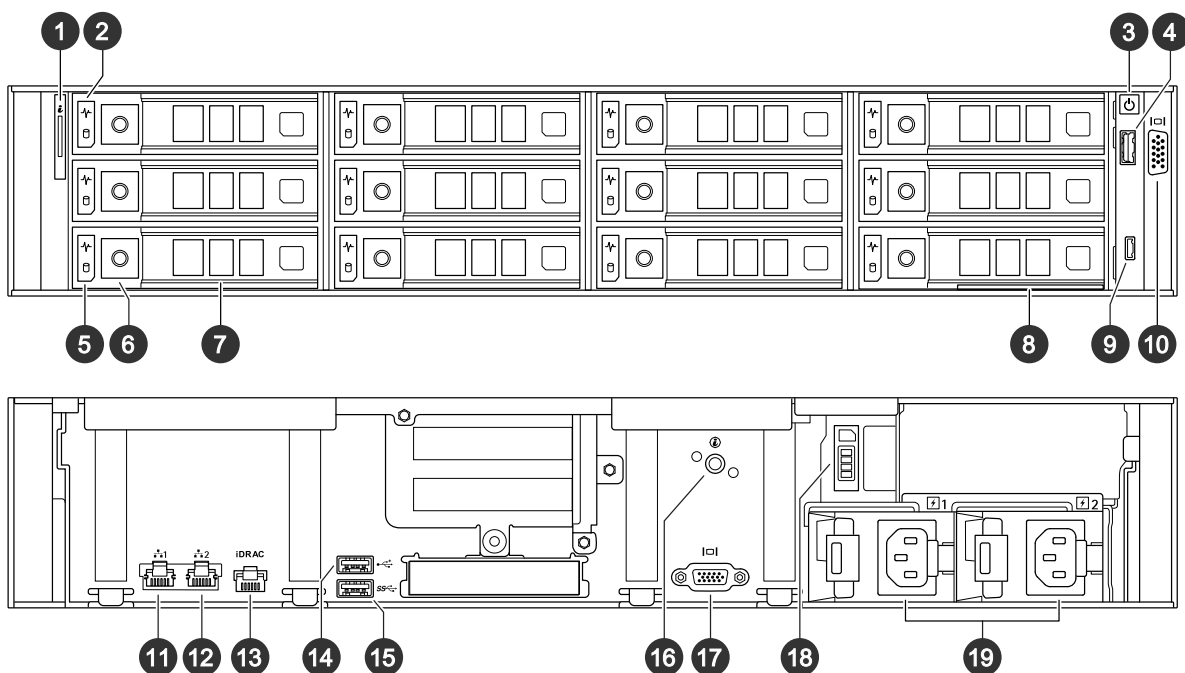
Informace o tom, jak řešit potíže se systémem AXIS Camera Station, naleznete v *návodu pro uživatele systému AXIS Camera Station*.

# AXIS Camera Station S1264 Rack Recording Server

## Přehled produktu

### Přehled produktu

### Přední a zadní strana



- 1 Tlačítko a indikátor identifikace systému
- 2 Stavová LED dioda pevného disku
- 3 Tlačítko napájení / LED dioda napájení
- 4 Port USB 2.0
- 5 LED dioda aktivity pevného disku
- 6 Tlačítko pro vysunutí přihrádky pevného disku
- 7 Přihrádka pevného disku
- 8 Informační štítek
- 9 Port iDRAC Direct
- 10 Port VGA
- 11 1 GbE ethernetový port 1
- 12 1 GbE ethernetový port 2
- 13 Vyhrazený ethernetový port iDRAC
- 14 Port USB 2.0
- 15 Port USB 3.0
- 16 Tlačítko a indikátor identifikace systému
- 17 Port VGA
- 18 Přihrádka jednotky SSD
- 19 Napájecí jednotky

## Specifikace

Stavové LED indikátory

# AXIS Camera Station S1264 Rack Recording Server

## Přehled produktu

LED dioda	Popis	Akce
Indikátor disku	Jestliže dojde k chybě disku, indikátor se rozsvítí žlutě.	Zkontrolujte systémový protokol událostí a zjistěte, zda na disku došlo k chybě.
Teplotní indikátor	Pokud v systému dojde k tepelné chybě, indikátor se rozsvítí žlutě. Například okolní teplota je mimo rozsah nebo dojde k poruše ventilátoru.	Ujistěte se, že nenastala žádná z následujících podmínek: <ul style="list-style-type: none"><li>• Chladicí ventilátor byl odebrán nebo selhal.</li><li>• Byl odstraněn kryt systému, vzduchové kryty nebo zadní plnicí držák.</li><li>• Okolní teplota je příliš vysoká.</li><li>• Vnější proudění vzduchu je zablokováno.</li></ul>
Elektrický indikátor	Pokud v systému dojde k elektrické chybě, indikátor se rozsvítí žlutě. Například napětí mimo rozsah nebo porucha napájecího zdroje (PSU) nebo regulátoru napětí.	Zkontrolujte systémový protokol událostí nebo systémové zprávy, zda se v nich nevyskytuje tento konkrétní problém. Pokud je to způsobeno problémem s napájecím zdrojem, zkontrolujte LED diodu na zdroji. Znovu usadte napájecí zdroj.
Indikátor paměti	Pokud dojde k chybě paměti, indikátor se rozsvítí žlutě.	Zkontrolujte systémový protokol událostí nebo systémové zprávy, a zjistěte, kde je umístěna poškozená paměť. Znovu usadte jednotku paměti.
Indikátor PCIe	Pokud na kartě PCIe dojde k chybě, indikátor se rozsvítí žlutě.	Restartujte systém. Aktualizujte všechny požadované ovladače pro kartu PCIe. Přeinstalujte tuto kartu.

### Indikátory ID a stavu systému

LED dioda	Popis	Akce
Svítil modře	Systém je zapnutý, v pořádku a jeho režim ID není aktivní.	Stisknutím tlačítka stavu systému a ID systému přepněte do režimu ID systému.
Bliká modře	Režim ID systému je aktivní.	Stisknutím tlačítka stavu systému a ID systému přepněte do režimu stavu systému.
Svítil žlutě	Systém je v nouzovém režimu.	
Bliká žlutě	Systém má poruchu.	Zkontrolujte, zda v systémovém protokolu událostí není konkrétní chybová zpráva.

### LED indikátory iDRAC Direct

LED dioda	Popis
Svítil zeleně po dobu dvou sekund	Je připojen notebook nebo tablet.
Bliká zeleně (dvě sekundy zapnuto a dvě sekundy vypnuto)	Byl rozeznán připojený notebook nebo tablet.
Vypnuto	Notebook nebo tablet byl odpojen.

### Indikátory NIC

LED dioda	Popis
Indikátory propojení a aktivity jsou vypnuté	Chybí připojení NIC k síti.

# AXIS Camera Station S1264 Rack Recording Server

## Přehled produktu

Indikátor propojení je zelený a indikátor aktivity bliká zeleně	Existuje připojení NIC k platné síti při maximální rychlosti portu a data jsou odesílána nebo přijímána.
Indikátor propojení je žlutý a indikátor aktivity bliká zeleně	Existuje připojení NIC k platné síti při nižší než maximální rychlosti portu a data jsou odesílána nebo přijímána.
Indikátor propojení je zelený a indikátor aktivity nesvítí	Existuje připojení NIC k platné síti při maximální rychlosti portu a data nejsou odesílána ani přijímána.
Indikátor propojení je žlutý a indikátor aktivity nesvítí	Existuje připojení NIC k platné síti při nižší než maximální rychlosti portu a data nejsou odesílána ani přijímána.

### Indikátory napájecího zdroje (PSU)

LED dioda	Popis
Zelená	Napájecí zdroj je připojen ke schválenému napájení a je funkční.
Bliká žlutě	Vyskytl se problém s napájecím zdrojem.
Není zapnutý	Napájení není připojeno k napájecímu zdroji.
Bliká zeleně	Firmware napájecího zdroje se právě aktualizuje. <b>▲UPOZORNĚNÍ</b> Při aktualizaci firmwaru neodpojujte napájecí kabel ani neodpojujte napájecí zdroj. Pokud je přerušena aktualizace firmwaru, napájecí zdroj nebude fungovat.
Zabliká zeleně a vypne se	Při připojení napájecího zdroje za provozu zdroj pětkrát zeleně zabliká s frekvencí 4 Hz a vypne se. To znamená nesoulad napájecího zdroje s ohledem na účinnost, sadu funkcí, stav nebo podporované napětí. <b>▲UPOZORNĚNÍ</b> <ul style="list-style-type: none"><li>• Pokud jsou nainstalovány dva napájecí zdroje, musí mít oba stejný typ štítku. Například štítek EPP – navýšení výkonu. Kombinace napájecích zdrojů předchozích generací serverů PowerEdge není podporována, i když mají stejné jmenovité údaje o výkonu. Výsledkem je neshoda napájecích zdrojů nebo selhání zapnutí systému.</li><li>• Pokud jsou použity dva napájecí zdroje, musí být stejného typu a mít stejný maximální výstupní výkon.</li><li>• Při nápravě neshody napájecího zdroje nahradte zdroj s blikajícím indikátorem. Výměna napájecího zdroje za účelem vytvoření odpovídajícího páru může mít za následek chybový stav a neočekávané vypnutí systému. Chcete-li změnit nastavení s vysokým výstupem na nastavení s nízkým výstupem nebo naopak, je nutné systém vypnout.</li></ul>

### Indikátory disku

LED dioda	Popis
Bliká zeleně dvakrát za sekundu	Disk se identifikuje nebo se připravuje k odebrání.

# AXIS Camera Station S1264 Rack Recording Server

## Přehled produktu

---

Vypnuto	Disk je připraven k odebrání. <b>Poznámka</b> Indikátor stavu disku zůstane zhasnutý, dokud nebudou všechny disky inicializovány po zapnutí systému. Disky nejsou během této doby připraveny k odebrání.
Zabliká zeleně, žlutě a poté se vypne	Došlo k neočekávané chybě disku.
Bliká žlutě čtyřikrát za sekundu	Disk selhal.
Bliká pomalu zeleně	Disk se obnovuje.
Svítil zeleně	Disk je online.
Po dobu tří sekund bliká zeleně, po dobu tří sekund oranžově a poté se po šesti sekundách vypne	Obnovení se zastavilo.

# AXIS Camera Station S1264 Rack Recording Server

## Potřebujete další pomoc?

---

### Potřebujete další pomoc?

#### Užitečné odkazy

- *Uživatelská příručka systému AXIS Camera Station*
- *Konfigurace zabezpečeného vzdáleného přístupu AXIS Secure Remote Access*
- *Co zahrnout do seznamu výjimek antivirových programů pro systém AXIS Camera Station*

#### Kontaktovat podporu

Kontaktujte podporu na adrese [axis.com/support](http://axis.com/support).

