

AXIS Camera Station S1264 Rack Recording Server

Manual del usuario

AXIS Camera Station S1264 Rack Recording Server

Índice

Sobre su dispositivo	3
Procedimientos iniciales	4
Instalar su dispositivo	5
Antes de la instalación	5
Configure su dispositivo	13
Configuración inicial del grabador de Axis	13
Configurar AXIS Camera Station	13
Autorizar un sistema en línea	17
Autorizar un sistema fuera de línea	17
Gestionar cuentas de usuario Windows®	19
Crear una cuenta de usuario	19
Crear una cuenta de administrador	19
Crear un grupo de usuarios local	19
Quitar una cuenta de usuario	19
Cambiar la contraseña de una cuenta de usuario	20
Crear un disco de restablecimiento de contraseña para una cuenta de usuario	20
Gestionar las cuentas de usuario de AXIS Camera Station	21
Configurar permisos de usuario	21
Agregar usuarios o grupos	21
Privilegios de usuario o grupo	22
Gestione sus dispositivos	24
Actualización de Windows®	24
Configurar los ajustes de Windows Update	24
Cambiar la configuración de RAID	25
Agregar una unidad de disco duro	25
Configurar iDRAC	29
Solución de problemas	31
Comprobar la versión de BIOS	31
Actualizar la BIOS	31
Ejecutar diagnósticos	31
Ejecutar una recuperación del sistema	31
Exportar una colección SupportAssist	32
Solución de problemas de la fuente de alimentación	33
Solucionar problemas de errores de memoria	33
Resolución de problemas de AXIS Camera Station	33
Descripción del producto	34
Partes delantera y trasera	34
Especificaciones	34
¿Necesita más ayuda?	38
Enlaces útiles	38
Contactar con la asistencia técnica	38

AXIS Camera Station S1264 Rack Recording Server

Sobre su dispositivo

Sobre su dispositivo

La serie S12 de grabadoras AXIS Camera Station consta de servidores en bastidor y estaciones de trabajo listos para usar. Ofrecen vigilancia de alta definición de hasta 4K. Para que la instalación sea rápida y sencilla, las grabadoras están preconfiguradas y precargadas con el software de gestión de vídeo AXIS Camera Station, que incluye licencias y todo el software de sistema necesario. La configuración del sistema se puede importar fácilmente desde AXIS Site Designer. AXIS Camera Station le permite sacar el máximo partido a la amplia gama de dispositivos de videovigilancia de Axis. Con discos duros de nivel empresarial y el sistema operativo almacenado en una unidad de estado sólido (SSD), la serie de grabadoras proporciona alto rendimiento y fiabilidad para su sistema.

AXIS Camera Station S1264 Rack Recording Server

Procedimientos iniciales

Procedimientos iniciales

Nota

En sistemas con más de 80 canales de vídeo o una velocidad de bits de grabación de más de 750 Mbit/s, recomendamos ajustar el tamaño asignado para la grabación en un 95 %. Vea *Ajustar la capacidad de almacenamiento en la página 14*.

El flujo de trabajo estándar para configurar un servidor de grabación de AXIS Camera Station es:

1. *Instalar su dispositivo*
2. Configuración inicial de Windows®: Después de instalar el dispositivo, se le guiará mediante unos pasos para configurar la región, el idioma, la disposición del teclado, una cuenta de administrador y su contraseña.
3. Configuración inicial del grabador de Axis: Una vez abierta la configuración inicial de Windows, se abre AXIS Recorder Toolbox que le guiará a través de algunos pasos para configurar los ajustes básicos y necesarios, por ejemplo, el nombre del ordenador, la fecha y la hora y la red. Consulte *Configuración inicial del grabador de Axis en la página 13*.
4. Configurar Windows. Recomendamos:
 - Actualizar Windows a la última versión. Consulte *Actualización de Windows® en la página 24*.
 - Crear una cuenta de usuario estándar. Consulte *Crear una cuenta de usuario en la página 19*.
5. Actualice AXIS Camera Station a la última versión.
 - Si su sistema está en línea: abra la aplicación AXIS Recorder Toolbox y haga clic en **Update AXIS Camera Station**.
 - Si su sistema está fuera de línea: vaya a *axis.com* y descargue la última versión.
6. *Configurar AXIS Camera Station*
7. Registre sus licencias de AXIS Camera Station.
 - *Autorizar un sistema en línea en la página 17*
 - *Autorizar un sistema fuera de línea en la página 17*
8. Conecte su sistema a la aplicación de visualización móvil de AXIS Camera Station. Consulte *Conectar con el servidor de AXIS Camera Station*.



Para ver este vídeo, vaya a la versión web de este documento.

help.axis.com/?&pid=76450§ion=about-your-device

AXIS Camera Station S1264 Rack Recording Server

Instalar su dispositivo

Instalar su dispositivo

Antes de la instalación

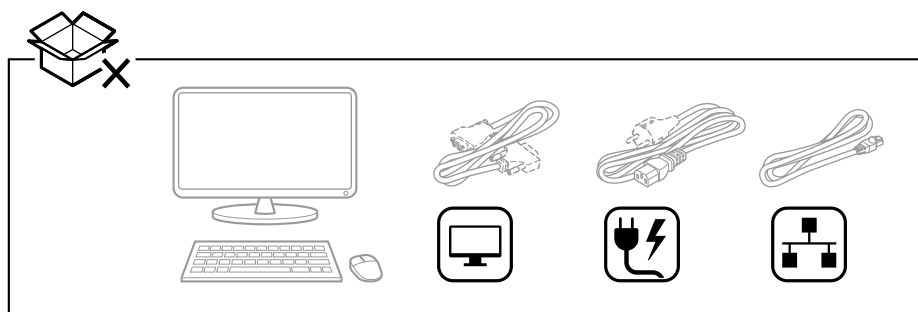
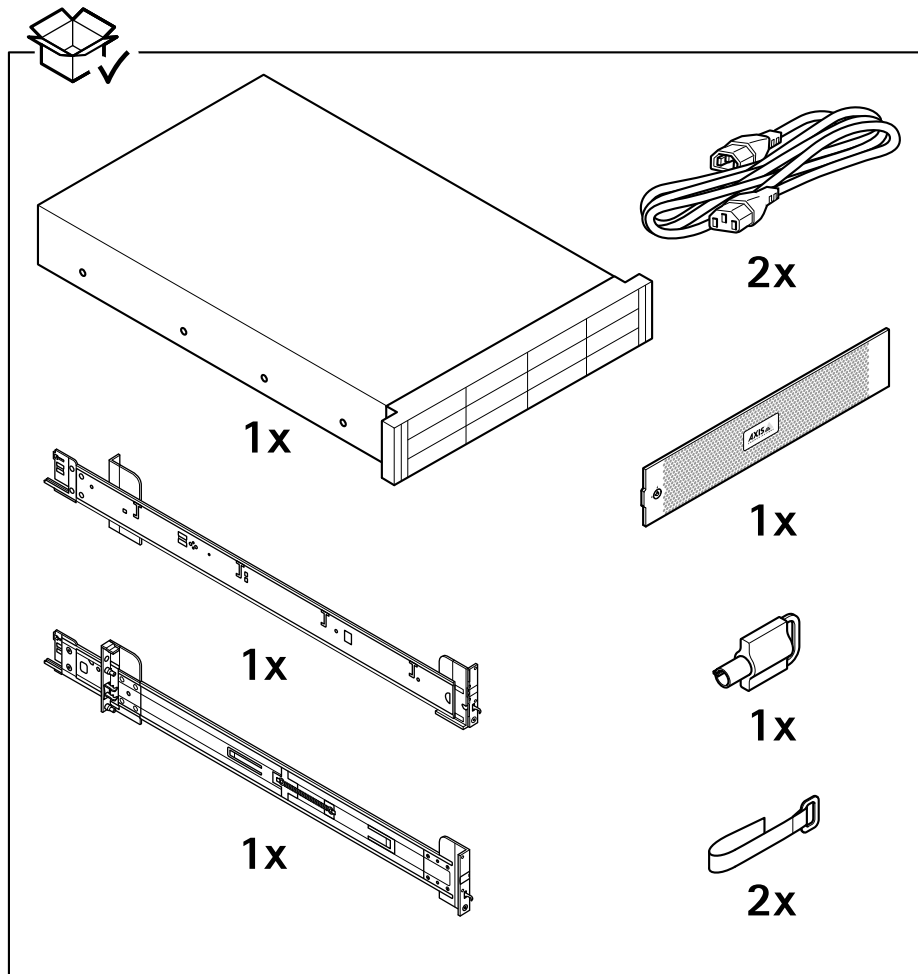
- Prepare accesorios adicionales utilizados para la instalación: monitor, ratón, teclado y cable de red.
- Tenga en cuenta que el cable de alimentación a la pared no está incluido en la caja.
- Comprenda el uso de diferentes cuentas de usuario.

En la siguiente tabla se muestran las cuentas de usuario que se pueden utilizar para la instalación, configuración y funcionamiento del sistema Axis.

Cuenta de usuario	Description (descripción)	Nota
MyAxis	Se utiliza para descargar el software más reciente, acceder al sistema de licencias, Axis Secure Remote Access y System Health Monitoring.	Registrado desde <i>my.axis.com</i> .
Windows®		
Administrador de Windows	Privilegios de administrador en Windows. Le recomendamos que no lo utilice como administrador de AXIS Camera Station.	Se ha creado durante la configuración inicial de Windows.
Usuario de Windows con privilegios de administrador de AXIS Camera Station	De la configuración o solución de problemas se debe encargar un usuario de Windows con privilegios de administrador concedidos en AXIS Camera Station por un integrador o administrador del sistema.	Se ha creado en la configuración de Windows.
Usuario de Windows con privilegios de operador u observador en AXIS Camera Station	Un usuario de Windows con privilegios de operador u observador en AXIS Camera Station.	Se ha creado en la configuración de Windows.
Gestión de hardware		
iDRAC	Se utiliza para acceder a la herramienta iDRAC (Integrated Dell Remote Access Controller).	Nombre de usuario: root Contraseña: Impreso en el reverso de la etiqueta de información.
Dispositivo		
Administrador de dispositivos	Utilizado por el administrador para acceder a la cámara desde el sistema de gestión de vídeo o la página web del dispositivo.	Se crea a partir de la página web del dispositivo o al agregar el dispositivo a AXIS Camera Station.

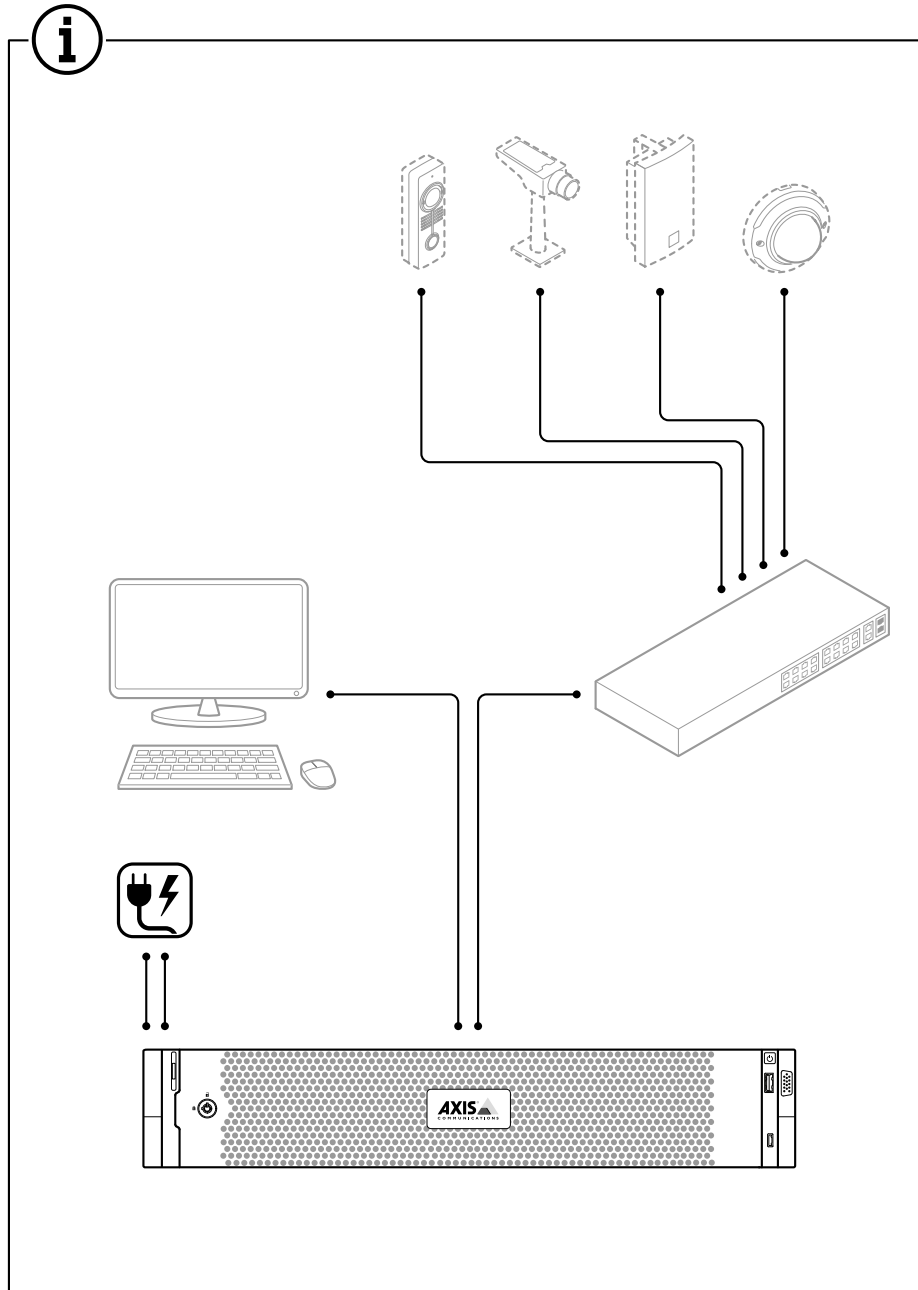
AXIS Camera Station S1264 Rack Recording Server

Instalar su dispositivo



AXIS Camera Station S1264 Rack Recording Server

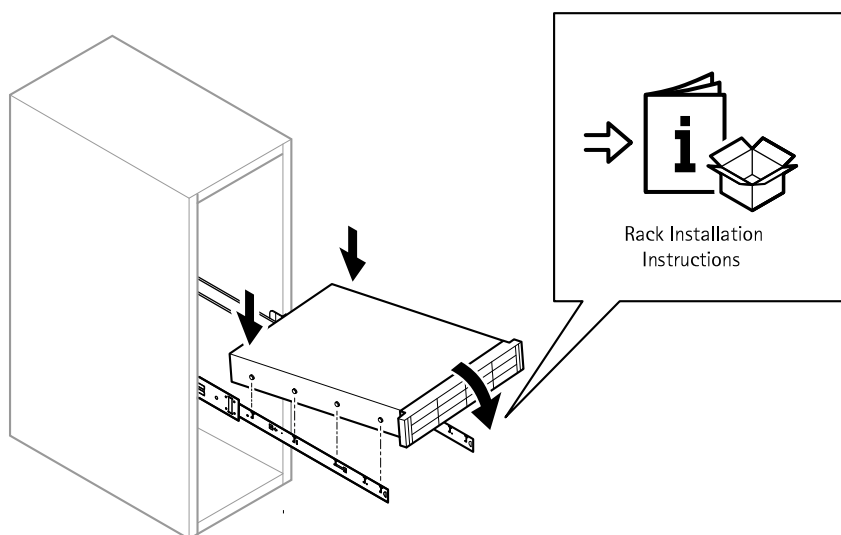
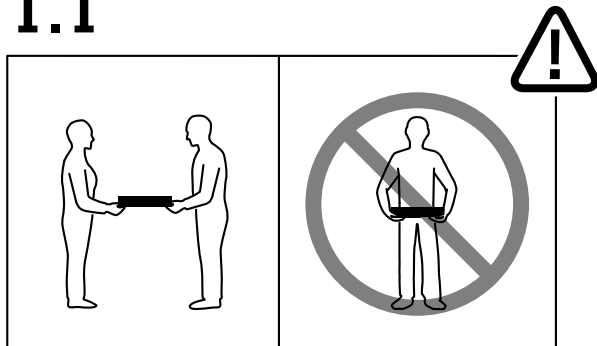
Instalar su dispositivo



AXIS Camera Station S1264 Rack Recording Server

Instalar su dispositivo

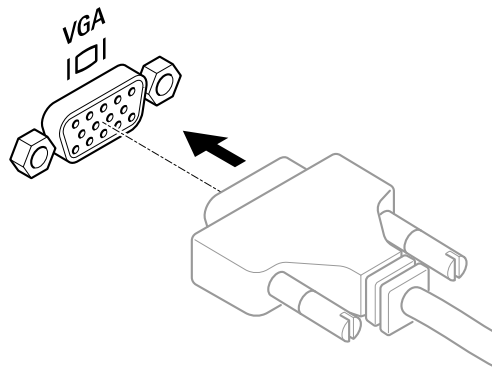
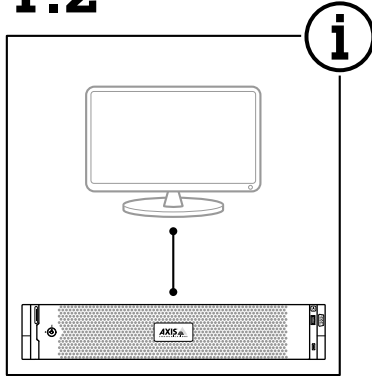
1.1



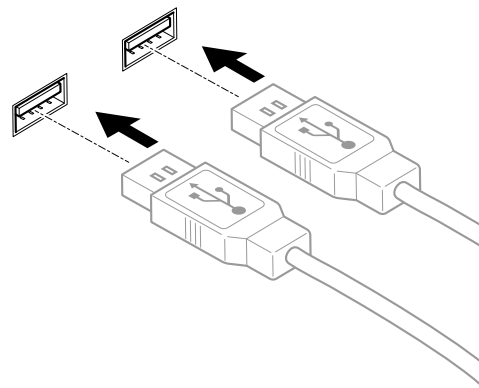
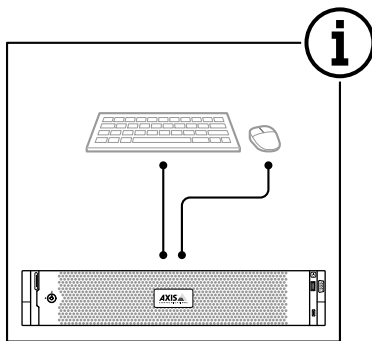
AXIS Camera Station S1264 Rack Recording Server

Instalar su dispositivo

1.2



1.3



AXIS Camera Station S1264 Rack Recording Server

Instalar su dispositivo

AXIS Camera Station S1264 Rack Recording Server

Instalar su dispositivo

AXIS Camera Station S1264 Rack Recording Server

Instalar su dispositivo

AXIS Camera Station S1264 Rack Recording Server

Configure su dispositivo

Configure su dispositivo

Configuración inicial del grabador de Axis

Una vez que haya configurado Windows®, AXIS Recorder Toolbox se abre automáticamente y lo guía con el asistente de primera configuración. En este asistente, puede configurar varios ajustes básicos y necesarios antes de gestionar su dispositivo en AXIS Recorder Toolbox.

1. Seleccione un tema **Light (Claro)** o **Dark (Oscuro)** y haga clic en **Next (Siguiendo)** (si está disponible para el producto).
2. Cambie el nombre del equipo si lo desea y haga clic en **Next (Siguiendo)**.
3. En **Date and time (Fecha y hora)**, configure los siguientes ajustes y haga clic en **Next (Siguiendo)**.
 - Seleccionar una zona horaria.
 - Para configurar un servidor NTP, seleccione **NTP server (Servidor NTP)** e introduzca la dirección del servidor NTP.
 - Para configurarlo manualmente, seleccione **Manual** y una fecha y una hora.
4. En **Network settings (Ajustes de red)**, configure los siguientes ajustes y haga clic en **Next (Siguiendo)**.
 - «Use automatic IP settings (DHCP) (Usar la configuración IP automática —DHCP—)» y «Use automatic DNS settings (Usar la configuración de DNS automática)» se activan de forma predeterminada.
 - Si el dispositivo está conectado a una red con un servidor DHCP, se mostrarán automáticamente la dirección IP, la máscara de subred, la puerta de enlace y el DNS preferido asignados.
 - Si su dispositivo no está conectado a una red o no hay ningún servidor DHCP disponible, introduzca manualmente la dirección IP, la máscara de subred, la puerta de enlace y el DNS preferido en función de los requisitos de la red.
5. Haga clic en **Finish (Finalizar)**. Si ha cambiado el nombre del equipo, AXIS Recorder Toolbox le pedirá que reinicie el dispositivo.

Configurar AXIS Camera Station

Este tutorial de iniciación le guiará a través de los pasos básicos para hacer que su sistema funcione.

Antes de empezar, es posible que necesite:

- Configurar la red en función de la instalación. Consulte *Configuración de red*.
- Si es necesario, configure los puertos del servidor. Consulte *Configuración del puerto del servidor*.
- Tenga en cuenta los aspectos de seguridad. Consulte *Consideraciones de seguridad*.

Una vez realizada la configuración necesaria, ya puede empezar a trabajar con AXIS Camera Station:

1. *Iniciar el cliente de AXIS Camera Station*
2. *Agregar dispositivos*
3. *Configurar el método de grabación en la página 14*
4. *Visualización en directo de cámaras en la página 15*
5. *Reproducción de grabaciones en la página 15*
6. *Agregar marcadores en la página 15*
7. *Exportar grabaciones en la página 15*

AXIS Camera Station S1264 Rack Recording Server

Configure su dispositivo

8. *Reproducir y verificar las grabaciones en AXIS File Player en la página 15*

Iniciar el cliente de AXIS Camera Station

Control de Servicio de AXIS Camera Station se inicia automáticamente una vez completada la instalación.

Haga doble clic en el icono de cliente de AXIS Camera Station para iniciar el cliente de AXIS Camera Station. Al iniciar al cliente por primera vez, este intentará automáticamente iniciar sesión en el servidor de AXIS Camera Station en el mismo ordenador que el cliente.

Puede conectar varios servidores de AXIS Camera Station de diferentes maneras.

Agregar dispositivos

La primera vez que inicie AXIS Camera Station, se le dirigirá a la página Add devices (Agregar dispositivos). AXIS Camera Station busca automáticamente en la red los dispositivos conectados y muestra una lista de dispositivos identificados.

1. Seleccione las cámaras a añadir de la lista.
Si su cámara no se encuentra en la lista, haga clic en **Manual search (Búsqueda manual)**.
2. Haga clic en **Add (Agregar)**.
3. Seleccione **Quick configuration (Configuración rápida)** o **Site Designer configuration (Configuración de Site Designer)**.
Haga clic en **Next (Siguiente)**.
4. Utilice la configuración predeterminada y asegúrese de que el método de grabación está establecido en **None (Ninguno)**.
Haga clic en **Install (Instalar)**.

Ajustar la capacidad de almacenamiento

Nota

En sistemas con más de 80 canales de vídeo o una velocidad de bits de grabación de más de 750 Mbit/s, recomendamos ajustar el tamaño asignado para la grabación en un 95 %.

1. Vaya a **Configuration > Storage > Management (Configuración > Almacenamiento > Gestión)** y seleccione una unidad de almacenamiento local o una unidad de red compartida en la lista de almacenamiento.
2. Mueva el control deslizante para definir el espacio de almacenamiento máximo que utilizará AXIS Camera Station en la sección de información general.
3. Haga clic en **Apply (Aplicar)**.



Configurar el método de grabación

1. Vaya a **Configuration > Recording and events > Recording method (Configuración > Grabación y eventos > Método de grabación)**.
2. Si desea habilitar la grabación de detección de movimiento:
 - 2.1 Seleccione una cámara.
 - 2.2 Active **Motion detection (Detección de movimiento)**.
 - 2.3 Haga clic en **Apply (Aplicar)**.
3. Si desea habilitar la grabación continua:
 - 3.1 Seleccione una cámara.
 - 3.2 Active **Continuous (Continua)**.
 - 3.3 Haga clic en **Apply (Aplicar)**.


AXIS Camera Station S1264 Rack Recording Server

Configure su dispositivo


Visualización en directo de cámaras

1. Haga clic en la pestaña Live view (Visualización en directo) para desplazarse hasta la visualización en directo de la cámara.
2. Haga clic en una cámara para desplazarse hasta la visualización en directo de dicha cámara. Un punto rojo indica que la cámara está grabando.  indica que se detecta movimiento y la cámara está grabando.
3. Haga clic en  para ir de la Visualización en directo a las Grabaciones. Una línea roja en la línea temporal indica que se ha grabado por detección de movimiento durante ese periodo. Una línea azul en la línea temporal indica que una regla de acción ha activado la grabación.



Reproducción de grabaciones

1. Vaya a la pestaña Recording (Grabación).
2. En la línea temporal de la cámara, utilice la rueda del ratón para ampliar o reducir la vista de la línea temporal y arrastre el marcador a la posición deseada.
3. Para iniciar la reproducción de la grabación desde la posición deseada, haga clic en .

Agregar marcadores

1. Vaya a la pestaña Recording (Grabación).
2. En la línea temporal de la cámara, utilice la rueda del ratón para ampliar o reducir la vista de la línea temporal y arrastre el marcador a la posición deseada.
3. Haga clic en .
4. Introduzca un nombre y una descripción para el marcador. Utilice palabras clave en la descripción para que sea fácil encontrar y reconocer el marcador.
5. Seleccione Prevent recording deletion (Impedir eliminar grabación) para bloquear la grabación. No se puede eliminar una grabación bloqueada a no ser que se desbloquee específicamente.
6. Haga clic en OK (Aceptar). Se mostrará un icono de marcador en la posición deseada en la línea temporal.

Exportar grabaciones


1. Vaya a la pestaña Recording (Grabación).
2. En la línea temporal de la cámara, utilice la rueda del ratón para acercar y alejar la vista.
3. Haga clic en  para mostrar los marcadores de selección.
4. Arrastre los marcadores para incluir las grabaciones que desea exportar.
5. Haga clic en  para abrir la pestaña Export (Exportar).
6. Haga clic en Export... (Exportar...).

Reproducir y verificar las grabaciones en AXIS File Player

1. Vaya a la carpeta especificada para las grabaciones exportadas. En este ejemplo, los archivos exportados incluyen las grabaciones en formato ASF, las notas en formato TXT y AXIS File Player.
2. Haga doble clic en la aplicación AXIS File Player. Las grabaciones exportadas se reproducirán automáticamente.

AXIS Camera Station S1264 Rack Recording Server

Configure su dispositivo

3. Haga clic en  para mostrar las notas añadidas a las grabaciones.
4. Para verificar la firma digital:
 - 4.1 Vaya a **Tools > Verify digital signature (Herramientas > Verificar firma digital)**.
 - 4.2 Seleccione **Validate with password (Validar con contraseña)** e introduzca la contraseña.
 - 4.3 Haga clic en **Verify (Verificar)**. Se mostrará la página de resultados de la verificación.

Nota

La firma digital no es la misma que la de vídeo firmado. El vídeo firmado permite que el vídeo se puede rastrear hasta la cámara desde la que se originó, lo que hace posible verificar que la grabación no se ha manipulado después de dejar la cámara. Consulte *Vídeo firmado* y el manual de usuario de la cámara para obtener más información.

Configuración de red

Cuando el cliente de AXIS Camera Station, el servidor de AXIS Camera Station y los dispositivos de red conectados están instalados en redes diferentes, es posible que deba configurar los ajustes del proxy o del cortafuegos antes de poder utilizar AXIS Camera Station.

Configuración proxy del cliente

Configure los ajustes del proxy del cliente si el cliente y el servidor están separados por un servidor proxy.

1. Haga doble clic en el icono de cliente de AXIS Camera Station.
2. Haga clic en **Change client proxy settings (Cambiar configuración proxy del cliente)**.
3. Modifique la configuración proxy del cliente.
4. Haga clic en **OK (Aceptar)**.

Ajustes de proxy del servidor

Configure los ajustes del proxy del servidor si los dispositivos de red y el servidor están separados por un servidor proxy.

1. Haga doble clic en el icono de AXIS Service Control en el área de notificación de Windows.
2. Seleccione **Modify settings (Modificar ajustes)**.
3. En la sección **Proxy settings (Configuración del proxy)**, utilice el valor predeterminado **System account internet option (Opción de internet de cuenta del sistema)** o bien seleccione **Use manual proxy settings (Utilizar configuración manual de proxy)**.
4. Haga clic en **Save (Guardar)**.

NAT y Firewall

Cuando el cliente y el servidor están separados por un NAT, firewall o similar, configure el NAT o firewall para asegurarse de que el puerto HTTP, el puerto TCP y el puerto de transmisión especificado en Control de Servicio de AXIS Camera Station tienen permitido cruzar el firewall o el NAT. Para obtener instrucciones sobre cómo configurar el firewall o el NAT, póngase en contacto con el administrador de la red.

Configuración del puerto del servidor

Los puertos 55752 (HTTP), 55754 (TCP), 55756 (comunicación móvil) y 55757 (transmisión móvil) se utilizan en el servidor de AXIS Camera Station para la comunicación entre el servidor y el cliente. Si es necesario, se pueden cambiar los puertos desde Control del servicio en AXIS Camera Station.

Consideraciones de seguridad

Para evitar el acceso no autorizado a las cámaras y las grabaciones, se debe tener en cuenta lo siguiente:

AXIS Camera Station S1264 Rack Recording Server

Configure su dispositivo

- Utilice contraseñas seguras para todos los dispositivos de red (cámaras, codificadores de vídeo y dispositivos auxiliares).
- Instale el servidor de AXIS Camera Station, las cámaras, los codificadores de vídeo y los dispositivos auxiliares en una red segura separada de la red de trabajo. El cliente de AXIS Camera Station se puede instalar en un ordenador de otra red, por ejemplo en una red con acceso a Internet.
- Asegúrese de que todos los usuarios tienen contraseñas seguras. Con Windows Active Directory se puede implementar un alto nivel de seguridad.

Autorizar un sistema en línea

Tanto el cliente de AXIS Camera Station como el servidor deben estar conectados a Internet.

1. Inicie el cliente AXIS Camera Station,
 - 1.1 vaya a **Configuration > Licenses > Management (Configuración > Licencias > Gestión)**.
 - 1.2 La opción **Manage licenses online (Gestionar licencias en línea)** está activada de forma predeterminada.
 - 1.3 Haga clic en **Go to AXIS License Portal (Ir a AXIS License Portal)**.
2. En AXIS License Portal www.axis.com/licenses,
 - 2.1 Inicie sesión en su cuenta MyAxis.
 - 2.2 La clave de licencia se genera automáticamente y se muestra en **License keys (Claves de licencia)**.
 - 2.3 Si ha adquirido claves de licencia de forma independiente, introduzca la clave de licencia en **Add license key (Agregar clave de licencia)** y haga clic en **Add (Agregar)**.
3. En el cliente de AXIS Camera Station, compruebe que sus claves de licencia aparezcan en **Configuration > Licenses > Keys (Configuración > Licencias > Claves)**.



Para ver este vídeo, vaya a la versión web de este documento.

help.axis.com/?&pid=76450§ion=license-a-system-with-internet-connection

Registro de licencias en línea para AXIS Camera Station

Autorizar un sistema fuera de línea

1. En el cliente AXIS Camera Station, exporte el archivo de sistema.
 - 1.1 Vaya a **Configuration > Licenses > Management (Configuración > Licencias > Gestión)**.
 - 1.2 Si AXIS Camera Station está en línea, desactive **Manage licenses online (Gestionar licencias en línea)** y haga clic en **Export system file (Exportar archivo de sistema)**.
 - 1.3 Si AXIS Camera Station está sin conexión, haga clic en **Export system file (Exportar archivo de sistema)**.
 - 1.4 Guarde su archivo de sistema en una unidad flash USB.
2. En AXIS License Portal www.axis.com/licenses,

AXIS Camera Station S1264 Rack Recording Server

Configure su dispositivo

- 2.1 Inicie sesión en su cuenta MyAxis.
 - 2.2 Haga clic en **Cargar archivo de sistema** para cargar el archivo de sistema que exportó a la unidad flash USB.
 - 2.3 La clave de licencia se genera automáticamente y se muestra en **License keys (Claves de licencia)**.
 - 2.4 Si ha adquirido claves de licencia de forma independiente, introduzca la clave de licencia en **Add license key (Agregar clave de licencia)** y haga clic en **Add (Agregar)**.
 - 2.5 En **License keys (Claves de licencia)**, haga clic en **Download license file (Descargar archivo de licencia)** y guarde el archivo en una unidad flash USB.
3. En el cliente de AXIS Camera Station, importe el archivo de licencia.
 - 3.1 Vaya a **Configuration > Licenses > Management (Configuración > Licencias > Gestión)**.
 - 3.2 Haga clic en **Import license file (Importar archivo de licencia)** y seleccione el archivo de licencia en su unidad flash USB.
 - 3.3 Compruebe que sus claves de licencia aparezcan en **Configuration > Licenses > Keys (Configuración > Licencias > Claves)**.



Para ver este vídeo, vaya a la versión web de este documento.

help.axis.com/?&pid=76450&tsection=license-a-system-without-internet-connection

Registro de licencias fuera de línea para AXIS Camera Station

AXIS Camera Station S1264 Rack Recording Server

Gestionar cuentas de usuario Windows®

Gestionar cuentas de usuario Windows®

Crear una cuenta de usuario

Para ayudar a mantener sus datos personales e información más segura, le recomendamos que añada una contraseña para cada cuenta local.

Importante

Una vez que cree una contraseña para una cuenta local, no la olvide. No hay forma de recuperar una contraseña perdida para las cuentas locales.

1. Vaya a **Settings > Accounts > Other people > Add someone else to this PC** (Configuración > Cuentas > Otros usuarios > Agregar otra persona a este equipo).
2. Haga clic en **I don't have this person's sign-in information** (No tengo los datos de inicio de sesión de esta persona).
3. Haga clic en **Add a user without a Microsoft account** (Agregar un usuario sin cuenta Microsoft).
4. Introduzca un nombre de usuario, contraseña y recordatorio de contraseña.
5. Haga clic en **Next** (Siguiente) y siga las instrucciones.

Crear una cuenta de administrador.

1. Vaya a **Settings > Accounts > Other people** (Configuración > Cuentas > Otros usuarios).
2. Vaya a la cuenta que desea cambiar y haga clic en **Change account type** (Cambiar tipo de cuenta).
3. Vaya a **Account type** (Tipo de cuenta) y seleccione **Administrator** (Administrador).
4. Haga clic en **OK**.
5. Reinicie el dispositivo e inicie sesión con la nueva cuenta de administrador.

Crear un grupo de usuarios local

1. Vaya a **Computer Management** (Gestión del equipo).
2. Vaya a **Local Users and Groups > Group** (Usuarios locales y Grupos > Grupo).
3. Haga clic con el botón derecho en **Group** (Grupo) y seleccione **New Group** (Nuevo Grupo).
4. Introduzca un nombre de grupo y una descripción
5. Agregue a los miembros del grupo:
 - 5.1 Haga clic en **Add** (Agregar).
 - 5.2 Haga clic en **Advanced** (Configuración avanzada).
 - 5.3 Encuentre la cuenta o cuentas de usuario que desea agregar al grupo y haga clic en **OK**.
 - 5.4 Haga clic en **OK** otra vez.
6. Haga clic en **Create** (Crear).

AXIS Camera Station S1264 Rack Recording Server

Gestionar cuentas de usuario Windows®

Quitar una cuenta de usuario

Importante

Cuando se quita una cuenta, se elimina la cuenta de usuario de la pantalla de inicio de sesión. También se eliminan todos los archivos, ajustes y datos de programa almacenados en la cuenta de usuario.

1. Vaya a **Settings > Accounts > Other people (Configuración > Cuentas > Otros usuarios)**.
2. Vaya a la cuenta que desea eliminar y haga clic en **Remove (Quitar)**.

Cambiar la contraseña de una cuenta de usuario

1. Iniciar sesión con una cuenta de administrador.
2. Vaya a **User Accounts > User Accounts > Manage another account in sequence (Cuentas de usuario > Cuentas de usuario > Gestionar otra cuenta en la secuencia)**.
Verá una lista con todas las cuentas de usuario en el dispositivo.
3. Seleccione la cuenta de usuario cuya contraseña desea cambiar.
4. Haga clic en **Change the password (Cambiar la contraseña)**.
5. Introduzca la nueva contraseña y haga clic en **Change password (Cambiar contraseña)**.

Crear un disco de restablecimiento de contraseña para una cuenta de usuario

Recomendamos crear un disco de restablecimiento de contraseña con una unidad flash USB. Si olvida su contraseña, puede restablecerla. Sin un disco de restablecimiento de USB, no se puede restablecer la contraseña.

Si utiliza Windows 10, puede agregar preguntas de seguridad a su cuenta local en caso de que olvide la contraseña, de modo que no tenga que crear un disco para restablecer la contraseña. Para esto, vaya a **Start (Inicio)** y haga clic en **Settings > Sign-in options > Update your security questions (Configuración > Opciones de inicio de sesión > Actualizar preguntas de seguridad)**.

1. Inicie sesión en su dispositivo con una cuenta de usuario local. No puede crear un disco de restablecimiento de contraseña para una cuenta conectada.
2. Conecte una unidad flash USB en su dispositivo.
3. Si hay algún dato en la unidad flash USB, haga una copia de seguridad.
4. Desde el campo de búsqueda de Windows®, vaya a **Create a password reset disk (Crear un disco de restablecimiento de contraseña)**.
5. En el asistente de Contraseña olvidada, haga clic en **Next (Siguiente)**.
6. Seleccione su unidad flash USB y haga clic en **Next (Siguiente)**.
7. Introduzca la contraseña actual y haga clic en **Next (Siguiente)**.
8. Siga las instrucciones en la pantalla.
9. Retire la unidad flash USB y guárdela en un lugar seguro donde la recuerde. No tiene que crear un nuevo disco cuando cambie la contraseña, aunque la cambie varias veces.

AXIS Camera Station S1264 Rack Recording Server

Gestionar las cuentas de usuario de AXIS Camera Station

Gestionar las cuentas de usuario de AXIS Camera Station

Configurar permisos de usuario

Vaya a **Configuration > Security > User permissions (Configuración > Seguridad > Permisos de usuario)** para obtener una lista de los usuarios y grupos que se han agregado a AXIS Camera Station.

Nota

Los administradores del equipo en el que está instalado el servidor de AXIS Camera Station reciben automáticamente privilegios de administrador para AXIS Camera Station. No puede cambiar ni quitar los privilegios del grupo de administradores.

Antes de poder agregar un usuario o grupo, es necesario registrar el usuario o grupo en el equipo local o tener una cuenta de usuario de Windows Active Directory. Con Windows Active Directory se puede implementar un alto nivel de seguridad.

Cuando un usuario forma parte de un grupo, el usuario disfruta del permiso de rol más alto asignado al individuo y al grupo.

Cuando un usuario forma parte de un grupo, el usuario disfruta del acceso que se le conceda individualmente y también de los derechos derivados de ser parte de un grupo. Por ejemplo, supongamos que se proporciona acceso a un usuario a la cámara X a nivel individual. El usuario también es miembro de un grupo. El grupo recibe acceso a las cámaras Y y Z. El usuario dispone entonces de acceso a las cámaras X, Y y Z.

Si hubiera algún problema de seguridad en relación con el acceso a un equipo por parte de un usuario de AXIS Camera Station determinado, cree una cuenta de usuario estándar que podrá utilizar para acceder a AXIS Camera Station. A continuación, puede elevar la cuenta a administrador en **Configuration > Security > User permissions (Configuración > Seguridad > Permisos de usuario)**.

La lista contiene la siguiente información:

Elemento	Descripción
Icono	Indica si la entrada es un grupo o un usuario individual.
Name (Nombre)	El nombre de usuario que aparece en el equipo local o Active Directory.
Domain (Dominio)	Nombre del dominio donde está registrado el usuario o grupo.
Rol	El rol de acceso proporcionado al usuario o grupo. Valores posibles: Administrador, Operador y Visor.
Detalles	Información detallada sobre el usuario según aparece en el ordenador local o Active Directory.
Server (Servidor)	Nombre del servidor donde está registrado el usuario o grupo. Solo está disponible al conectarse con varios servidores de AXIS Camera Station.

Para agregar usuarios o grupos, consulte *Agregar usuarios o grupos*.

Para cambiar los derechos de acceso del usuario para un usuario o grupo, haga clic en el usuario y realice cambios. Haga clic en **Apply (Aplicar)**.

Para eliminar un usuario o grupo, seleccione el usuario o grupo y haga clic en **Remove (Eliminar)**. En el diálogo emergente, haga clic en **OK (Aceptar)** para eliminar el usuario o el grupo.

Agregar usuarios o grupos

Las cuentas de usuario y los grupos de Microsoft Windows y Active Directory pueden acceder a AXIS Camera Station. Para agregar un usuario a AXIS Camera Station, debe agregar usuarios o un grupo a Windows.

Para agregar un usuario o un grupo en Microsoft Windows: Agregar un usuario en Windows puede variar en función de la versión de Windows que esté utilizando. Siga las instrucciones que aparecen en el *sitio de Microsoft*. Si está conectado a una red de dominio de Active Directory, consulte con su administrador de red.

AXIS Camera Station S1264 Rack Recording Server

Gestionar las cuentas de usuario de AXIS Camera Station

Agregar usuarios o grupos

1. Vaya a **Configuration > Security > User permissions (Configuración > Seguridad > Permisos de usuario)** y haga clic en **Add (Agregar)**.
2. Al conectarse a varios servidores AXIS Camera Station, seleccione un servidor en la lista desplegable **Selected server (Servidor seleccionado)**.
3. Seleccione **Server (Servidor)** para buscar usuarios o grupos en el equipo local, o bien, seleccione **Domain (Dominio)** para buscar usuarios o grupos de Active Directory. Al conectar con varios servidores AXIS Camera Station, puede seleccionar qué servidor buscar.
4. Seleccione **Users (Usuarios)** o **Groups (Grupos)** para buscar solo usuarios o grupos.
5. Se mostrará la lista de usuarios o grupos. Los usuarios y grupos que ya se han agregado a AXIS Camera Station no aparecen en la lista.
 - Si hay demasiados usuarios o grupos, el resultado de la búsqueda no se muestra. Utilice el campo **Type to search (Introduzca criterio de búsqueda)** para refinar la búsqueda y encontrar un usuario o grupo específico.
 - Si la búsqueda de usuario de dominio no es correcta, es necesario cambiar la cuenta de conexión de servicio.
6. Seleccione los usuarios o grupos y haga clic en **Add (Agregar)**. Los usuarios o grupos se añaden a la lista y se muestran en cursiva.

Configurar un usuario o grupo

1. Seleccione un usuario o grupo en la lista.
2. En **Role (Rol)**, seleccione **Administrator (Administrador)**, **Operator (Operador)** o **Viewer (Visor)**.
3. Si ha seleccionado **Operator (Operador)** o **Viewer (Visor)**, puede configurar los privilegios de usuario o grupo. Consulte *Privilegios de usuario o grupo*.
4. Haga clic en **Save (Guardar)**. El usuario o grupo de la lista no aparece en cursiva y está listo para utilizarse.

Privilegios de usuario o grupo

Existen tres roles que se pueden dar a un usuario o grupo. Para ver cómo definir privilegios de acceso para un usuario o un grupo, consulte *Agregar usuarios o grupos*.

- **Administrator (Administrador):** Acceso completo a todo el sistema, incluido acceso al vídeo en directo y grabado de todas las cámaras, acceso a todos los puertos y vistas de E/S. Por lo tanto, no es necesario especificar privilegios de cámara, E/S o vista para un usuario con este rol. Este rol es necesario para configurar cualquier cosa en el sistema.
- **Operator (Operador):** Acceso a vídeo en directo y grabado de cámaras seleccionadas y acceso a vistas y puertos de E/S seleccionados. Un operador tiene acceso completo a todas las funciones de AXIS Camera Station excepto la configuración del sistema.
- **Viewer (Visor):** Acceso a vídeo en directo de cámaras seleccionadas y acceso a vistas y puertos de E/S seleccionados. Un visor no tiene acceso a la configuración de vídeo grabado o del sistema.

Cameras (Cámaras)

Los siguientes privilegios de acceso están disponibles para grupos o usuarios con el rol Operador o Visor.

- **Access (Acceso):** permite el acceso a la cámara y a todas las características de la cámara.
- **Video (Vídeo):** permite al usuario acceder a vídeo en directo desde la cámara.
- **Audio listen (Escucha de audio):** Permite el acceso a la escucha desde la cámara.
- **Audio speak (Locución de audio):** Permite el acceso para hablar con la cámara.

AXIS Camera Station S1264 Rack Recording Server

Gestionar las cuentas de usuario de AXIS Camera Station

- **Manual Recording (Grabación manual):** Permitir iniciar y detener grabaciones de manera manual.
- **Mechanical PTZ (PTZ mecánico):** Permite el acceso a los controles mecánicos de PTZ. Solo disponible para cámaras con PTZ mecánico.
- **PTZ priority (Prioridad PTZ):** Define la prioridad PTZ. Un número más bajo significa una mayor prioridad. 0 significa que no se ha asignado ninguna prioridad. Un administrador tiene la más alta prioridad. Cuando un rol con mayor prioridad opera una cámara PTZ, los demás no pueden operar la misma cámara durante 10 segundos de manera predeterminada. Solo está disponible para cámaras con PTZ mecánico y cuando **Mechanical PTZ (PTZ mecánico)** está seleccionado.

Views (Vistas)

Los siguientes privilegios de acceso están disponibles para grupos o usuarios con el rol Operador o Visor. Puede seleccionar varias vistas y configurar los privilegios de acceso.

- **Access (Acceso):** permite el acceso a las vistas en AXIS Camera Station.
- **Editar:** permite editar las vistas en AXIS Camera Station.

I/O (E/S)

Los siguientes privilegios de acceso están disponibles para grupos o usuarios con el rol Operador o Visor. Los puertos de E/S se muestran por dispositivo.

- **Access (Acceso):** permite acceso total al puerto de E/S.
- **Read (Lectura):** permite al usuario ver el estado del puerto de E/S. El usuario no podrá cambiar el estado del puerto.
- **Write (Escritura):** permite cambiar el estado del puerto de E/S.

System (Sistema)

Los privilegios de acceso que no se pueden configurar aparecen atenuados y se enumeran en **Role privileges (Privilegios de rol)**. Los privilegios con marca de verificación implican que el usuario o grupo dispone de este privilegio de forma predeterminada.

Los siguientes privilegios de acceso están disponibles para usuarios o grupos con el rol Operador.

- **Take snapshots (Tomar instantáneas):** Permite la toma de instantáneas en los modos de visualización en directo y grabaciones.
- **Export recordings (Exportar grabaciones):** Permite exportar grabaciones.
- **Generate incident report (Generar informe de incidencias):** Permite generar informes de incidencias.
- **Prevent access to recordings older than (Impedir el acceso a grabaciones anteriores a):** Evita el acceso a grabaciones más antiguas que el número de minutos especificado. Al utilizar la búsqueda, el usuario no encontrará grabaciones anteriores al periodo especificado. Las grabaciones y los marcadores anteriores al momento especificado no se pueden reproducir.
- **Acceder a Supervisión de estado de sistema:** Permita acceder a Supervisión de estado de sistema.

Los siguientes privilegios de acceso están disponibles para usuarios o grupos con el rol Visor.

- **Take snapshots (Tomar instantáneas):** Permite la toma de instantáneas en los modos de visualización en directo y grabaciones.

AXIS Camera Station S1264 Rack Recording Server

Gestione sus dispositivos

Gestione sus dispositivos

Actualización de Windows®

Windows® 10 comprueba periódicamente si hay actualizaciones. Cuando hay una actualización disponible, el dispositivo descarga automáticamente la actualización, pero debe instalarla manualmente.

Nota

La grabación se interrumpirá durante un reinicio programado del sistema.

Para buscar actualizaciones manualmente:

1. Ir a Settings > Update & Security > Windows Update (Configuración > Actualización y Seguridad > Windows Update).
2. Haga clic en Check for updates (Buscar actualizaciones).

Configurar los ajustes de Windows Update

A veces puede que quiera cambiar cómo y cuándo se actualiza Windows®.

Nota

Todas las grabaciones en curso se interrumpirán durante un reinicio programado del sistema.

1. Abra la aplicación Ejecutar.
 - Vaya a Windows System > Run (Sistema Windows > Ejecutar), o
 - pulse WIN y R.
2. Teclee `gpedit.msc` y haga clic en **OK**. Se abre el Editor de políticas de grupo local.
3. Vaya a Computer Configuration > Administrative Templates > Windows Components > Windows Update (Ajustes del ordenador > Plantillas administrativas > Componentes de Windows > Windows Update).
4. Configure las opciones según sea necesario, vea el ejemplo.

Ejemplo

Para descargar e instalar automáticamente las actualizaciones sin la interacción del usuario y hacer que el dispositivo se reinicie si es necesario fuera del horario de oficina, utilice la siguiente configuración:

1. Abra **Always automatically restart at the scheduled time (Siempre se reinicia automáticamente a la hora programada)** y seleccione:
 - 1.1 **Enabled (Activado)**
 - 1.2 **The restart timer will give users this much time to save their work (minutes) (El temporizador de reinicio dará a los usuarios este tiempo para guardar su trabajo (minutos))**: 15.
 - 1.3 Haga clic en **OK**.
2. Abra **Configure Automatic Updates (Configurar actualizaciones automáticas)** y seleccione:
 - 2.1 **Enabled (Activado)**
 - 2.2 **Configure Automatic updates (Configurar actualizaciones automáticas)**: Descarga automática y programación de la instalación
 - 2.3 **Schedule Install day (Programar día de la instalación)**: Todos los domingos
 - 2.4 **Schedule Install time (Programar hora de la instalación)**: 00:00

AXIS Camera Station S1264 Rack Recording Server

Gestione sus dispositivos

- 2.5 Haga clic en **OK**.
3. Abra **Allow Automatic Updates immediate installation (Permitir instalación inmediata de actualizaciones automáticas)** y seleccione:
 - 3.1 **Enabled (Activado)**
 - 3.2 Haga clic en **OK**.

Cambiar la configuración de RAID

PRECAUCIÓN

Si cambia el RAID, se eliminan todos los datos de los discos.

1. Controlador de ciclo de vida de arranque:
 - 1.1 Encienda su dispositivo.
 - 1.2 Cuando vea la pantalla de bienvenida de AXIS, presione F10.
2. En el controlador de ciclo de vida, vaya a **Hardware Configuration > Configuration Wizards (Configuración de hardware > Asistentes de configuración)** y seleccione **RAID Configuration (Configuración de RAID)**.
3. Seleccione el **RAID Controller (Controlador de RAID)** en el que quiera que se cree el RAID. Los detalles de los discos virtuales disponibles en el controlador seleccionado se mostrarán en la tabla de la página que hay debajo de la lista de controladores. Se mostrará *Foreign Configuration (Configuración externa)* si hay unidades de disco duro externas o sin inicializar disponibles en el servidor.

Nota

- Si se borra la configuración externa se borran todas las unidades de disco duro externas disponibles en el controlador de RAID seleccionado.
 - Si se ignora la configuración externa se ignora las unidades de disco externas disponibles en el controlador de RAID al crear el RAID.
4. Borre o ignore los discos duros externos y los no inicializados.

Si lo desea, puede inicializar los discos sin inicializar:

 - 4.1 En la lista de los discos duros que nos son RAID (sin inicializar), seleccione los que desee convertir en RAID (inicialización) y haga clic en **Next (Siguiente)** para inicializarlos.
 - 4.2 Seleccione la opción correspondiente en los asistentes de configuración: **Página de configuración de RAID**
 5. Seleccione un nivel de RAID.
 6. Seleccione los discos físicos en la tabla y haga clic en **Next (Siguiente)**.

Si ha seleccionado **Ignore foreign configuration (Ignorar configuración externa)**, las unidades de disco duro externas no se muestran en la tabla.
 7. Introduzca los atributos de disco virtual.
 8. Haga clic en **Next (Siguiente)**.
 9. Revise los ajustes y haga clic en **Finish (Finalizar)**.
 10. El controlador de ciclo de vida muestra un mensaje que indica que se perderán todos los datos sobre los discos virtuales disponibles en el controlador. Haga clic en **OK (Aceptar)** para continuar.
 11. Haga clic en **OK (Aceptar)** y, a continuación, en **Finish (Finalizar)**.
 12. Salga del asistente y reinicie el sistema.

AXIS Camera Station S1264 Rack Recording Server

Gestione sus dispositivos

Agregar una unidad de disco duro

La demanda de almacenamiento puede variar. El tiempo de conservación de los datos almacenados o el almacenamiento de grabaciones de alta resolución a menudo implican lo mismo: la necesidad de instalar más almacenamiento. En esta sección se explica cómo ampliar la serie AXIS S12 con más discos duros y cómo agregarlos a la configuración de RAID 5.

Nota

Las siguientes instrucciones deben utilizarse al agregar almacenamiento adicional a la serie AXIS S12 determinada. Estas instrucciones se proporcionan tal cual y Axis Communications AB no asume ninguna responsabilidad por la pérdida de datos o errores de configuración al utilizarlas. Se deben tomar las medidas habituales de copia de seguridad de los datos esenciales para la actividad. El servicio de asistencia técnica de Axis no proporciona soporte para el siguiente procedimiento de aumento del almacenamiento.

Nota

Para evitar descargas electrostáticas, se recomienda utilizar una alfombra y una correa antiestáticas mientras se trabaja con los componentes interiores del sistema.

Garantía

Encontrará información detallada sobre la garantía en: www.axis.com/support/warranty.

Flujo de trabajo

1. *Instalación de un disco duro de intercambio en funcionamiento en la página 26*
 - 1.1 *Eliminar el bisel en la página 26*
 - 1.2 *Eliminar la placa de disco duro en la página 26*
 - 1.3 *Instalar el disco duro en la página 27*
2. *Crear una nueva matriz RAID en la página 27*
 - 2.1 *Introduzca la Utilidad de configuración Dell PERC 11 en la página 27*
 - 2.2 *Crear una matriz de almacenamiento RAID en la página 27*
 - 2.3 *Reconfigurar una matriz de almacenamiento RAID en la página 28*
3. *Configurar Microsoft Windows® en la página 28*

Instalación de un disco duro de intercambio en funcionamiento

Eliminar el bisel

1. Busque la llave del bisel.
2. Desbloquee el bisel con la llave.
3. Deslice hacia arriba el pestillo para desbloquear y tire del extremo izquierdo del bisel.
4. Desenganche el extremo derecho y retire el bisel.

Eliminar la placa de disco duro

- Pulse el botón para desbloquear en la parte frontal de la placa y extráigala de la ranura de disco duro.

AXIS Camera Station S1264 Rack Recording Server

Gestione sus dispositivos

Instalar el disco duro

PRECAUCIÓN

- Utilice solo las unidades de disco duro que se han probado y aprobado para usar con la serie AXIS S12.
 - Al instalar una unidad de disco duro, asegúrese de que las unidades adyacentes estén instaladas por completo. Si inserta un portador de unidad de disco duro e intenta bloquear su controlador al lado de un portador parcialmente instalado, puede dañar el muelle del portador parcialmente instalado y dejarlo inutilizable.
 - No se pueden combinar discos duros SAS y SATA en el mismo volumen RAID.
1. Si se ha instalado una placa de disco duro en la ranura de disco duro, extráigala.
 2. Instale un disco duro en el portador de unidad de disco duro.
 3. Pulse el botón para desbloquear de la parte delantera del portador de unidad de disco duro y abra el controlador de la unidad de disco duro.
 4. Introduzca el portador de unidad de disco duro en la ranura hasta que toque el plano posterior.
 5. Cierre el controlador del portador de unidad de disco duro para fijar el disco duro en su sitio.

Crear una nueva matriz RAID

La utilidad de configuración Human Interface Infrastructure (HII) es una aplicación de gestión de almacenamiento integrada en la BIOS del sistema. Se utiliza para configurar y gestionar los controladores, los discos virtuales y los discos físicos. Esta utilidad es independiente del sistema operativo.

Introduzca la Utilidad de configuración Dell PERC 11

1. Encienda el sistema.
2. Mientras se inicia el sistema, presione F2 para introducir la configuración del sistema.
3. Haga clic en **Device Settings (Configuración del dispositivo)** para ver todos los controladores de RAID del sistema.

Crear una matriz de almacenamiento RAID

1. *Introduzca la Utilidad de configuración Dell PERC 11 en la página 27.*
2. Haga clic en **Main Menu > Configuration Management > Create Virtual Disk (Menú principal > Gestión de configuración > Crear disco virtual)** y defina los siguientes parámetros de disco virtual.
 - **Select RAID Level (Seleccione nivel de RAID):** Elija el nivel de RAID.
 - **Select Physical Disks (Seleccione discos físicos):** Seleccione los discos físicos a partir de los que se están creando los discos virtuales. Esta opción se muestra si selecciona **Unconfigured Capacity (Capacidad no configurada)** como capacidad del disco físico.
 - **Configure Virtual Disk (Configurar disco virtual):** Configure los siguientes parámetros de disco virtual.
 - **Virtual Disk Name (Nombre del disco virtual):** Introduzca el nombre del disco virtual.
Los caracteres permitidos son solo A-Z, a-z, 0-9, guion bajo (_) y guion medio (-).
 - **Virtual Disk Size (Tamaño del disco virtual):** Defina la capacidad del disco virtual.
3. Haga clic en **Create Virtual Disk (Crear disco virtual)**.

PRECAUCIÓN

Hay más parámetros disponibles para modificación. Sin embargo, Axis Communications AB no asume responsabilidad alguna por los errores de configuración que puedan producirse al modificar esos parámetros. Tenga siempre cuidado al modificar parámetros.

AXIS Camera Station S1264 Rack Recording Server

Gestione sus dispositivos

Reconfigurar una matriz de almacenamiento RAID

Un disco virtual en línea se puede volver a configurar de forma que amplíe su capacidad y cambie su nivel de RAID.

PRECAUCIÓN

- Los discos virtuales de alcance como RAID 50 y 60 no se pueden volver a configurar.
- Normalmente, la reconfiguración de discos virtuales afecta al rendimiento del disco hasta que se completa la operación de reconfiguración. El tiempo de finalización puede variar considerablemente hasta varios días. Es muy recomendable realizar el procedimiento durante una ventana de mantenimiento.
- Cree siempre una copia de seguridad validada de los datos antes de iniciar cualquier acción.

1. *Introduzca la Utilidad de configuración Dell PERC 11 en la página 27.*
2. Haga clic en **Main Menu > Virtual Disk Management (Menú principal > Gestión de disco virtual)**. Se muestran todos los discos virtuales asociados al controlador de RAID.
3. Para ver las propiedades, haga clic en el disco virtual.
4. En el menú desplegable **Operations (Operaciones)**, seleccione **Reconfigure Virtual Disks (Volver a configurar discos virtuales)** y presione **GO (IR)**.
5. Seleccione el **RAID Level (Nivel de RAID)** y presione **Choose the Operation (Elegir la operación)**.
6. Seleccione los discos que se van a agregar al disco virtual y presione **Apply Changes (Aplicar cambios)**.
7. Confirme la operación y haga clic en **YES (SÍ)**.
8. Haga clic en **Start Operation (Iniciar operación)**.
9. Haga clic en **OK**.

En la página Gestión de discos virtuales puede ver el estado de la reconstrucción del disco virtual modificado.

Una vez que se inicie la reconstrucción, el sistema se puede dejar en la Utilidad de configuración Dell PERC 11 hasta que finalice o el sistema se pueda reiniciar en el sistema operativo.

Si se reinicia el sistema en el sistema operativo, el rendimiento del sistema se verá afectado hasta que se haya completado la recuperación.

TAMPOCO puede ampliar el disco en Windows® hasta que se complete la recuperación.

PRECAUCIÓN

El tiempo de recuperación variará según los sistemas y puede tardar hasta varios días.

Configurar Microsoft Windows®

Para configurar un volumen nuevo:

1. Haga clic con el botón derecho en el menú Inicio y seleccione **Disk Management (Gestión de discos)**.
2. Haga clic con el botón derecho en una región no asignada en el disco duro y seleccione **New Simple Volume (Nuevo volumen simple)**.
3. En el **New Simple Volume Wizard (Asistente de nuevo volumen simple)**, haga clic en **Next (Siguiente)**.
4. Introduzca el tamaño del volumen que desee crear en megabytes (MB) o acepte el tamaño predeterminado máximo y haga clic en **Next (Siguiente)**.
5. Acepte la letra de unidad predeterminada o elija una letra de unidad diferente para identificar la división y haga clic en **Next (Siguiente)**.
6. En el cuadro de diálogo **Formatear partición**:

AXIS Camera Station S1264 Rack Recording Server

Gestione sus dispositivos

- Si no desea formatear el volumen en este momento, seleccione **Do not format this volume (No formatear este volumen)** y haga clic en **Next (Siguiente)**.
 - Para formatear el volumen con los ajustes predeterminados, haga clic en **Next (Siguiente)**.
7. Revise sus elecciones y haga clic en **Finish (Finalizar)**.

La gestión de discos muestra ahora el nuevo volumen. Ahora puede cerrar la gestión de discos y el sistema está listo para usar el volumen nuevo.

Para configurar un volumen existente:

1. Haga clic con el botón derecho en el menú Inicio y seleccione **Disk Management (Gestión de discos)**.
2. Haga clic con el botón derecho en el volumen y seleccione **Extend Volume (Extender volumen)**.
3. En el **Extend Volume Wizard (Asistente para extender volúmenes)**, haga clic en **Next (Siguiente)**.
4. Seleccione un disco que tenga espacio disponible y haga clic en **Next (Siguiente)**. Esta opción suele estar activada de forma predeterminada.
5. Revise sus elecciones y haga clic en **Finish (Finalizar)**.

La gestión de discos muestra ahora el volumen extendido. Ahora puede cerrar la gestión de discos y el sistema está listo para usar el volumen nuevo.

Configurar iDRAC

Integrated Dell Remote Access Controller 9 (iDRAC9) con Lifecycle Controller está diseñado para aumentar la productividad de los administradores del sistema y mejorar la disponibilidad general de los sistemas Dell. iDRAC alerta a los administradores de problemas del sistema, les ayuda a realizar la gestión remota del sistema y reduce la necesidad de acceso físico al sistema. Debe configurar los ajustes de red iniciales en función de la infraestructura de red para permitir la comunicación con y desde iDRAC.

1. Presionar F10 durante la prueba de encendido automática (POST).

Nota

El Asistente para configuración inicial de Lifecycle Controller se mostrará solo la primera vez. Utilice el Asistente de configuración inicial para seleccionar el idioma y el teclado, configurar los ajustes de red, los ajustes de red de iDRAC, la configuración de las credenciales y ver el resumen de los ajustes. Para realizar cambios en la configuración más adelante, seleccione **Settings (Configuración)** en la página de inicio de Lifecycle Controller.

2. Configure el idioma y el teclado y haga clic en **Next (Siguiente)**.
3. Consulte la información general del producto y haga clic en **Next (Siguiente)**.
4. Configurar los ajustes de red de Lifecycle Controller:
 - 4.1 En la lista desplegable **NIC Card (Tarjeta NIC)**, seleccione el puerto de NIC que desea configurar.
 - 4.2 En la lista desplegable **IPV4 Network Settings > IP Address Source (Configuración de red IPV4 > Fuente de direcciones IP)**, seleccione una de las siguientes opciones:
 - **DHCP:** indica que la NIC debe configurarse mediante la utilización de una dirección IP de un servidor DHCP. DHCP es la opción predeterminada y la dirección IP de DHCP se muestra en la página Configuración de red.
 - **IP estática:** Indica que la NIC debe configurarse mediante una IP estática. Introduzca las propiedades de la dirección IP, incluidas la dirección IP, la máscara de subred, la puerta de enlace predeterminada y la dirección DNS. Si no dispone de esta información, póngase en contacto con el administrador de red.
 - **Sin configuración:** Indica que no se debe configurar la NIC.

AXIS Camera Station S1264 Rack Recording Server

Gestione sus dispositivos

- 4.4 Si se utiliza VLAN, haga clic en **Enabled (Habilitado)** y escriba la **ID de VLAN** y la **prioridad** en **Lifecycle Controller VLAN Settings (Configuración de VLAN de Lifecycle Controller)** para configurar los ajustes VLAN de una NIC.
- 4.5 Haga clic en **Siguiente**. Si la configuración de Lifecycle Controller no se ha realizado correctamente, se muestra un mensaje de error.
5. Configurar red y credenciales de iDRAC:
 - 5.1 Vaya a **IPV4 Configuration > IP Address Source (Configuración de IPV4 > Fuente de dirección IP)** y seleccione una de las siguientes opciones:
 - **Estática:** Indica que la red debe configurarse mediante una IP estática. Introduzca las propiedades de la dirección IP, incluidas la **dirección IP**, la **máscara de subred**, la **puerta de enlace predeterminada**, la **fuentes de la dirección DNS** y la **dirección DNS**. Si no dispone de esta información, póngase en contacto con el administrador de red.
 - **DHCP:** indica que la NIC debe configurarse mediante la utilización de una dirección IP de un servidor DHCP. DHCP es la opción predeterminada y la dirección IP de DHCP se muestra en la página Configuración de red.
 - 5.3 En **Credentials (Credenciales)**, introduzca el **nombre de usuario** y la **contraseña** para acceder a la red iDRAC.
 - 5.4 Haga clic en **Siguiente**.
6. Verifique el resumen de la configuración de la red de Lifecycle Controller y iDRAC y haga clic en **Finish (Finalizar)**.

AXIS Camera Station S1264 Rack Recording Server

Solución de problemas

Solución de problemas

Comprobar la versión de BIOS

Para comprobar la versión de BIOS:

1. Encienda el dispositivo.
2. Espere hasta que vea la pantalla de bienvenida de Axis. El número de la versión aparece encima de la pantalla de presentación.

Actualice la BIOS

Solo debe actualizar la BIOS cuando se lo indique el servicio de asistencia técnica de Axis.

Si no tiene acceso a Windows®: instrucciones del paquete de actualización de EFI

1. Vaya a las páginas de asistencia técnica de *dell.com* e introduzca su etiqueta de servicio. Vaya a **Drivers & Downloads (Controladores y descargas)** y descargue el archivo .efi.
2. Copie el archivo en un dispositivo USB.
3. Conecte el dispositivo USB y pulse F11 durante la prueba de encendido automática (POST) para entrar al administrador de arranque de BIOS.
4. Vaya a **System Utilities menu > BIOS Update File Explorer (menú Utilidades del sistema > Actualizar BIOS Explorador de archivos)**.
5. Seleccione el dispositivo USB y desplácese por su directorio para encontrar el archivo ejecutable (.efi).
6. Abra el archivo y siga las instrucciones proporcionadas por la utilidad Flash.

Si tiene acceso a Windows®: instrucciones del paquete de actualización de Windows® Dup

1. Desplácese hasta la ubicación en la que haya descargado el archivo y haga doble clic en él.
2. Lea la información sobre la versión en el cuadro de diálogo.
3. Descargue e instale los requisitos previos indicados en el cuadro de diálogo antes de continuar.
4. Instale el firmware de gestión de sistemas integrado que sea necesario anterior esta actualización de BIOS.
5. Haga clic en **Install (Instalar)**.
6. Siga las instrucciones en la pantalla.

Ejecutar diagnósticos

Los diagnósticos le ayudan a identificar las causas de los problemas del sistema. Los diagnósticos prueban el hardware del sistema sin necesidad de equipos adicionales ni riesgo de pérdida de datos.

1. Mientras se inicia el sistema, pulse F10 para entrar en el controlador de ciclo de vida.
2. Vaya a **Diagnóstico de hardware** y haga clic en **Ejecutar diagnóstico de hardware**.
3. Anote el código de error y póngase en contacto con el servicio técnico de Axis.

AXIS Camera Station S1264 Rack Recording Server

Solución de problemas

Ejecutar una recuperación del sistema

Si el dispositivo ha tenido un fallo completo del sistema, debe utilizar una imagen de recuperación para recrear el sistema Windows®. Para descargar el AXIS Recovery Kit, póngase en contacto con el Soporte Técnico de Axis y suministre el número de serie de su dispositivo.

1. Descargue el AXIS Recovery Kit y la herramienta AXIS ISO to USB.
2. Inserte una unidad USB en su ordenador.
 - Utilice una unidad USB con un mínimo de 16 GB a 32 GB.
 - La unidad USB se formateará y se borrarán todos los datos existentes.
3. Ejecute la herramienta AXIS ISO a USB y siga las instrucciones en pantalla.

La escritura de datos en la unidad USB tarda aproximadamente de 10 a 15 minutos. No extraiga la unidad USB hasta que el proceso se haya completado.
4. Una vez completada la herramienta ISO a USB, tome la unidad USB y conéctela a su dispositivo.
5. Inicie su dispositivo.
6. Cuando vea la pantalla de bienvenida de AXIS, presione F11.
7. Haga clic en el **One-shot UEFI Boot Menu (menú Inicio de UEFI de una sola toma)**.
8. Navegue a su unidad USB y pulse INTRO. El sistema se inicia en el AXIS Recovery Kit.
9. Haga clic en **Reinstall Operating System (Reinstalar sistema operativo)**.

La recuperación toma aproximadamente de 10 a 15 minutos para completarse. Encontrará instrucciones detalladas en la descarga del kit de recuperación.

Exportar una colección SupportAssist

Puede exportar la colección SupportAssist a una unidad USB o a un recurso compartido de red (CIFS/NFS). La colección incluye los siguientes datos:

- Hardware
- Registros del controlador RAID

Para exportar la colección SupportAssist:

1. Durante la prueba de encendido automática (POST), pulse F10 para iniciar el controlador de ciclo de vida.
2. Vaya a **Diagnóstico de hardware > Exportar SupportAssist**.
3. Lea los términos y condiciones y haga clic en **Next (Siguiente)**.

Debe aceptar los términos y las condiciones para que el servicio de soporte técnico pueda utilizar los datos de la colección SupportAssist.
4. Seleccione las opciones de datos que desee incluir en la colección SupportAssist y haga clic en **Next (Siguiente)**.
5. Introduzca la información de configuración de exportación necesaria y haga clic en **Next (Siguiente)**.
 - Para exportar a una unidad USB: Seleccione la opción de unidad USB y el nombre de la unidad USB. Introduzca los datos de la ruta de acceso al archivo en el que se va a exportar la colección.
 - Para exportar a NFS: Seleccione la opción de NFS e introduzca la información necesaria.
 - Para exportar a CIFS: Seleccione la opción de CIFS e introduzca la información necesaria.

AXIS Camera Station S1264 Rack Recording Server

Solución de problemas

Haga clic en **Test Network Connection (Probar conexión de red)** para comprobar si el controlador de ciclo de vida puede conectarse a la dirección IP que se proporciona. De forma predeterminada, se hace ping a la dirección IP de la puerta de enlace, del servidor DNS, del host y del proxy.

6. Verifique su selección y haga clic en **Finish (Finalizar)**.

El controlador de ciclo de vida obtiene los datos de la colección seleccionados y exporta el archivo del informe a la ubicación especificada. Este proceso puede tardar varios minutos.

Solución de problemas de la fuente de alimentación

Nota

Después de instalar una fuente de alimentación, espere unos segundos para que el sistema la reconozca y determine si funciona correctamente.

1. Asegúrese de que no haya conexiones sueltas. Por ejemplo, cables sueltos.
2. Asegúrese de que el LED de la fuente de alimentación indica que la fuente funciona correctamente.
3. Compruebe el estado del indicador de alimentación de la fuente. Consulte *Especificaciones en la página 34*.
4. Si tiene una configuración de fuente de alimentación redundante, asegúrese de que las dos fuentes de alimentación sean del mismo tipo y potencia.
5. Utilice solo fuentes de alimentación que tengan la etiqueta de rendimiento de alimentación ampliado (EPP) en la parte posterior.
6. Reinicie la fuente de alimentación.
7. Si el problema continúa, póngase en contacto con el servicio de asistencia técnica de Axis.

Solucionar problemas de errores de memoria

1. Actualice el BIOS a la versión más reciente.
2. Si los errores continúan, póngase en contacto con el servicio de asistencia técnica de Axis.

Resolución de problemas de AXIS Camera Station

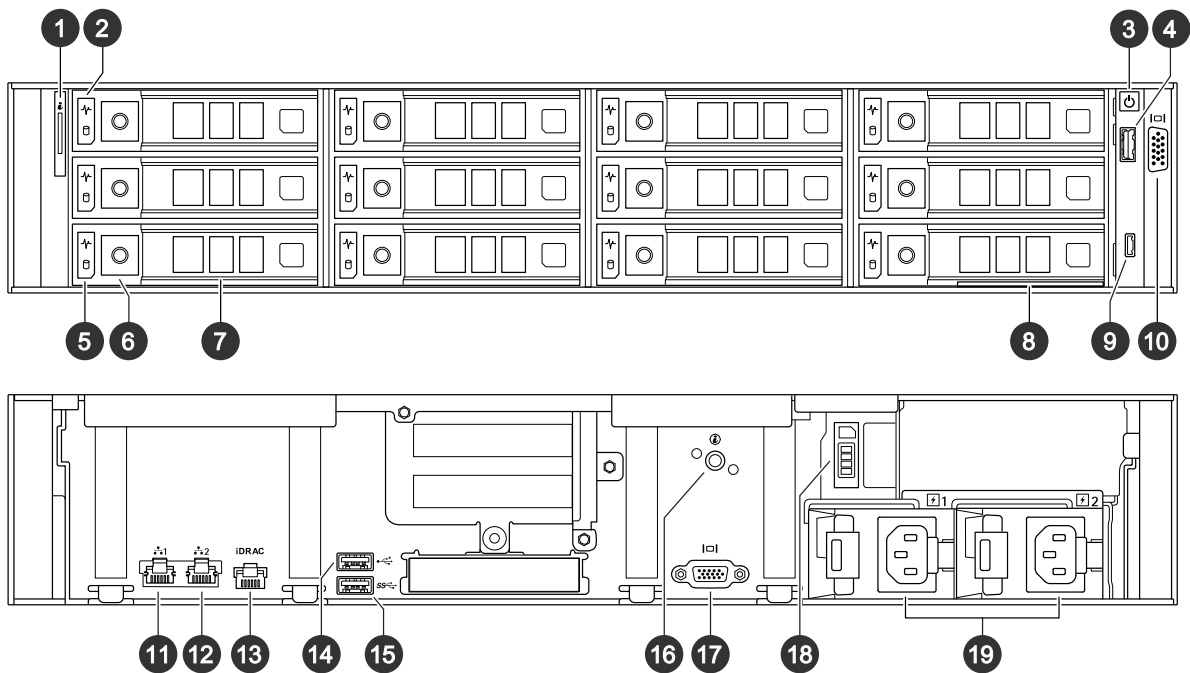
Para obtener información sobre cómo solucionar los problemas de AXIS Camera Station, consulte el *Manual del usuario de AXIS Camera Station*.

AXIS Camera Station S1264 Rack Recording Server

Descripción del producto

Descripción del producto

Partes delantera y trasera



- 1 Botón e indicador de identificación del sistema
- 2 LED de estado del disco duro
- 3 LED de botón de encendido/alimentación
- 4 Puerto USB 2.0
- 5 LED de actividad del disco duro
- 6 Botón para desbloquear la bandeja del disco duro
- 7 Bandeja del disco duro
- 8 Etiqueta de información
- 9 Puerto directo iDRAC
- 10 Puerto VGA
- 11 Puerto 1 de 1 GbE Ethernet
- 12 Puerto 2 de 1 GbE Ethernet
- 13 Puerto Ethernet dedicado de iDRAC
- 14 Puerto USB 2.0
- 15 Puerto USB 3.0
- 16 Botón e indicador de identificación del sistema
- 17 Puerto VGA
- 18 Bandeja de unidad de estado sólido
- 19 Unidades de fuente de alimentación

Especificaciones

Indicadores de estado LED

AXIS Camera Station S1264 Rack Recording Server

Descripción del producto

LED	Description (descripción)	Acción
Indicador de unidad	Si se produce un error de unidad, el indicador se ilumina en ámbar fijo.	Compruebe el registro de eventos del sistema para determinar si la unidad tiene un error.
Indicador de temperatura	El indicador se ilumina en ámbar fijo si el sistema experimenta un error térmico. Por ejemplo, la temperatura ambiente está fuera del rango o se produce un fallo en el ventilador.	Asegúrese de que no existen las siguientes condiciones: <ul style="list-style-type: none"> • Se ha retirado o ha fallado un ventilador de refrigeración. • Se ha retirado la cubierta del sistema, los soportes de aire o el soporte de llenado posterior. • La temperatura ambiente es demasiado alta. • El flujo de aire externo está obstruido.
Indicador eléctrico	El indicador se ilumina en ámbar fijo si el sistema experimenta un error eléctrico. Por ejemplo, una unidad de fuente de alimentación (PSU) o un regulador de tensión fuera de rango o una unidad de fuente de alimentación fallida.	Compruebe si hay un problema concreto en el registro de eventos del sistema o en los mensajes del sistema. Si se debe a un problema con la PSU, compruebe el LED de la PSU. Reinicie la PSU.
Indicador de memoria	Si se produce un error de memoria, el indicador se ilumina en ámbar fijo.	Compruebe el registro de eventos del sistema o los mensajes del sistema para comprobar la ubicación de la memoria fallida. Reinicie el módulo de memoria.
Indicador PCIe	El indicador se ilumina en ámbar fijo si se produce un error en una tarjeta PCIe.	Reinicie el sistema. Actualice los controladores necesarios para la tarjeta PCIe. Vuelva a instalar la tarjeta.

Indicadores de estado e identificación del sistema

LED	Description (descripción)	Acción
Azul fijo	El sistema está encendido, en buen estado y el modo de ID del sistema no está activo.	Pulse el botón de estado e ID del sistema para cambiar al modo de ID del sistema.
Azul intermitente	El modo de ID del sistema está activo.	Pulse el botón de estado e ID del sistema para cambiar al modo de estado del sistema.
Ámbar fijo	El sistema está en modo a prueba de fallos.	
Ámbar intermitente	Hay un error en el sistema.	Busque el mensaje de error concreto en el registro de eventos.

Indicadores LED directos iDRAC

LED	Description (descripción)
Verde fijo durante dos segundos	El portátil o la tableta están conectados.
Verde intermitente (encendido dos segundos y apagado otros dos)	Se reconoce el portátil o la tableta conectados.
Apagado	El portátil o la tableta están desconectados.

Indicadores de tarjeta NIC

AXIS Camera Station S1264 Rack Recording Server

Descripción del producto

LED	Description (descripción)
Los indicadores de enlace y actividad están apagados.	La tarjeta NIC no está conectada a la red.
El indicador de enlace está verde y el indicador de actividad verde intermitente.	La tarjeta NIC está conectada a una red válida a su velocidad máxima de puerto y se están enviando o recibiendo datos.
El indicador de enlace está ámbar y el indicador de actividad verde intermitente.	La tarjeta NIC está conectada a una red válida a menos de su velocidad máxima de puerto y se están enviando o recibiendo datos.
El indicador de enlace está verde y el indicador de actividad está apagado.	La tarjeta NIC está conectada a una red válida a su velocidad máxima de puerto y no se están enviando ni recibiendo datos.
El indicador de enlace está ámbar y el indicador de actividad está apagado.	La tarjeta NIC está conectada a una red válida a menos de su velocidad máxima de puerto y no se están enviando ni recibiendo datos.

Indicadores de la unidad de fuente de alimentación (PSU)

LED	Description (descripción)
Verde	Hay una fuente de alimentación válida conectada a la unidad, que está en funcionamiento.
Ámbar intermitente	Hay un problema con la PSU.
Sin alimentación	No hay alimentación a la PSU.
Verde intermitente	El firmware de la PSU se está actualizando. PRECAUCIÓN No desconecte el cable ni desconecte la fuente de alimentación cuando se esté actualizando el firmware. Si la actualización de firmware se interrumpe, las PSU no funcionarán.
Verde intermitente y se apaga	Al enchufar una fuente de alimentación en caliente, parpadea en verde cinco veces a una velocidad de 4 Hz y se apaga. Esto indica una disparidad entre fuentes de alimentación respecto a eficiencia, características, estado o tensión admitida. PRECAUCIÓN <ul style="list-style-type: none"> Si se instalan dos fuentes de alimentación, las dos deben tener la misma etiqueta. Por ejemplo, la etiqueta de rendimiento de alimentación ampliado (EPP). No se pueden combinar fuentes de alimentación de servidores PowerEdge de generaciones anteriores, aunque tengan la misma calificación de energía. Se produciría una situación de disparidad de las fuentes de alimentación o el sistema no se encendería. Si se utilizan dos fuentes de alimentación, deben ser del mismo tipo y tener la misma potencia de salida máxima. Al corregir una disparidad entre fuentes de alimentación, sustituya la que tenga el indicador intermitente. Si se cambia la fuente de alimentación para evitar disparidades entre dos de ellas, se puede producir un error y el sistema se puede apagar de forma inesperada. Para cambiar de una configuración de salida alta a una configuración de salida baja, o viceversa, debe apagar el sistema.

AXIS Camera Station S1264 Rack Recording Server

Descripción del producto

Indicadores de unidad

LED	Description (descripción)
Verde intermitente dos veces por segundo	La unidad se está identificando o preparando para su extracción.
Apagado	La unidad está lista para la extracción. Nota El indicador de estado de la unidad permanece apagado hasta que todos las unidades se hayan iniciado después de encender el sistema. En esos momentos no se pueden extraer las unidades.
Parpadea en verde, ámbar y, a continuación, se apaga	Se ha producido un fallo inesperado en la unidad.
Parpadea en ámbar cuatro veces por segundo	Error de la unidad.
Parpadea lentamente en verde	La unidad se está restableciendo.
Verde fijo	La unidad está en línea.
Parpadea en verde durante tres segundos, ámbar durante tres segundos y, a continuación, se apaga después de seis segundos	La recuperación se ha detenido.

AXIS Camera Station S1264 Rack Recording Server

¿Necesita más ayuda?

¿Necesita más ayuda?

Enlaces útiles

- *Manual de usuario de AXIS Camera Station*
- *Configurar AXIS Secure Remote Access*
- *Qué se debe incluir en una lista de permisos de antivirus para AXIS Camera Station*

Contactar con la asistencia técnica

Póngase en contacto con el servicio de soporte en axis.com/support.

