

## **AXIS Camera Station S1264 Rack Recording Server**

**ユーザーマニュアル**

# AXIS Camera Station S1264 Rack Recording Server

## 目次

---

装置について	3
はじめに	4
装置をインストールする	5
インストール前	5
装置を構成する	13
Axisレコーダーの初期設定	13
AXIS Camera Stationの設定	13
システムをオンラインでライセンスする	17
システムをオフラインでライセンスする	18
Windows® ユーザーアカウントの管理	20
ユーザーアカウントの作成	20
管理者アカウントを作成する	20
ローカルユーザーグループを作成する	20
ユーザーアカウントを削除します。	20
ユーザーアカウントのパスワードを変更する	21
ユーザーアカウントのパスワードリセットディスクを作成する	21
AXIS Camera Stationのユーザーアカウントの管理	22
ユーザー権限の設定	22
ユーザーまたはグループの追加	22
ユーザーまたはグループの権限	23
装置を管理する	26
Windows®を更新します	26
Windowsの更新プログラムの設定を構成する	26
RAIDの変更	27
ハードドライブの追加	28
iDRACの設定	31
トラブルシューティング	33
現在のBIOSのバージョンを確認する	33
BIOSのアップグレード	33
診断を実行する	33
システムリカバリの実行	33
SupportAssistコレクションのエクスポート	34
電源ユニットのトラブルシューティング	35
メモリーエラーのトラブルシューティング	35
AXIS Camera Stationのトラブルシューティング	35
製品の概要	36
前面と背面	36
仕様	36
さらに支援が必要ですか?	40
参考リンク	40
サポートに問い合わせる	40

# AXIS Camera Station S1264 Rack Recording Server

## 装置について

---

### 装置について

AXIS Camera Station S12 Recorder Seriesは、箱から取り出してすぐに使用できるラックサーバーおよびワークステーションで構成されています。これらは、信頼性の高い高精細な(最大4K)監視に使用できることが検証されています。迅速かつ簡単に設置できるように、このレコーダーシリーズはあらかじめ設定され、AXIS Camera Station ビデオ管理ソフトウェア (8チャンネルライセンス、および必要なすべてのシステムソフトウェアを含む) が組み込まれています。システム設定はAXIS Site Designerから簡単にインポートできます。AXIS Camera Stationを使用すると、Axisの幅広いビデオ監視装置をフルに活用できます。エンタープライズグレードのハードディスク、ソリッドステートドライブに保存されたオペレーティングシステムにより、このレコーダーシリーズはシステムに高いパフォーマンスと信頼性を提供します。

# AXIS Camera Station S1264 Rack Recording Server

## はじめに

---

### はじめに

#### 注

80を超えるビデオチャンネル、または750メガビット/秒を超える録画ビットレートを使用するシステムでは、録画に割り当てるサイズを95%に設定することが推奨されています。14ページストレージ容量の調整を参照してください。

AXIS Camera Station録画サーバーを設定する標準的なワークフローは次のとおりです。

1. 装置をインストールする
2. Windows®の初期設定: 装置を設置した後、いくつかの手順に従って、地域、言語、キーボードレイアウト、管理者アカウントとそのパスワードを設定します。
3. Axisレコーダーの初期設定: Windowsの初期設定の後、AXIS Recorder Toolboxが開き、コンピューター名、日付と時刻、ネットワークなど、基本的かつ必要な設定を行う手順が表示されます。13ページAxisレコーダーの初期設定を参照してください。
4. Windowsを設定します。次を行うことをお勧めします。
  - Windowsを最新バージョンに更新します。26ページWindows®を更新しますを参照してください。
  - 標準ユーザーアカウントを作成します。20ページユーザーアカウントの作成を参照してください。
5. AXIS Camera Stationを最新バージョンに更新します。
  - システムがオンラインの場合: AXIS Recorder Toolboxアプリを開き、[Update AXIS Camera Station (AXIS Camera Stationの更新)] をクリックします。
  - システムがオフラインの場合: *axis.com*に移動し、最新バージョンをダウンロードします。
6. *AXIS Camera Station*の設定
7. AXIS Camera Stationのライセンスを登録します。
  - 17ページシステムをオンラインでライセンスする
  - 18ページシステムをオフラインでライセンスする
8. システムをAXIS Camera Stationのモバイル表示アプリに接続します。*AXIS Camera Station*サーバーに接続するを参照してください。



このビデオを見るには、このドキュメントのWebバージョンにアクセスしてください。

[help.axis.com/?&piald=76450&section=about-your-device](http://help.axis.com/?&piald=76450&section=about-your-device)

# AXIS Camera Station S1264 Rack Recording Server

## 装置をインストールする

### 装置をインストールする

#### インストール前

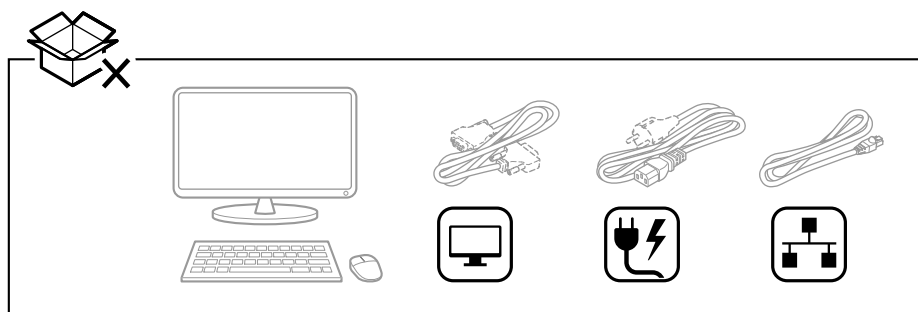
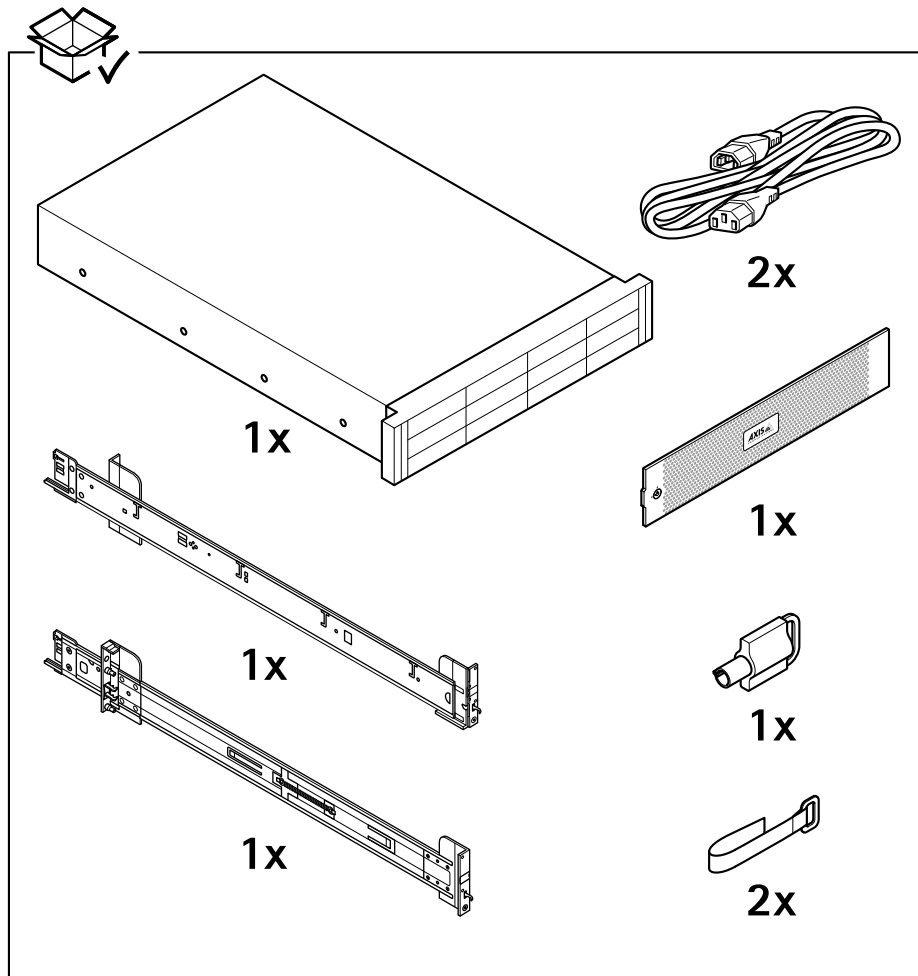
- ・ インストールに使用する追加のアクセサリ モニター、マウス、キーボード、ネットワークケーブルを準備します。
- ・ 壁への電源ケーブルは同梱されていません。
- ・ 異なるユーザーアカウントの使用方法を理解してください。

次の表に、Axisシステムのインストール、設定、操作に使用できるユーザーアカウントを示します。

ユーザーアカウント	説明	注
MyAxis	最新のソフトウェアのダウンロード、ライセンスシステムへのアクセス、Axisセキュアリモートアクセス、システムの健全性監視に使用。	<i>my.axis.com</i> から登録。
<b>Windows®</b>		
Windows管理者	Windowsの管理者権限。AXIS Camera Stationの管理者として使用しないことをお勧めします。	Windowsの初期設定中に作成。
AXIS Camera Station管理者権限を持つWindowsユーザー	AXIS Camera Stationの管理者権限が付与されたWindowsユーザー。システムインテグレーターまたはシステム管理者が設定またはトラブルシューティングに使用。	Windowsの設定で作成。
AXIS Camera Stationのオペレーターまたは閲覧者権限を持つWindowsユーザー	AXIS Camera Stationのオペレーターまたは閲覧者権限が付与されたWindowsユーザー。	Windowsの設定で作成。
<b>ハードウェアの管理</b>		
iDRAC	iDRAC (Integrated Dell Remote Access Controller) ツールへのアクセスに使用。	ユーザー名: root パスワード: 情報タグの背面に印刷されています。
<b>装置</b>		
装置管理者	管理者がビデオ管理システムから、または装置のWebページからカメラにアクセスするために使用。	装置のWebページから、または装置をAXIS Camera Stationに追加したときに作成されます。

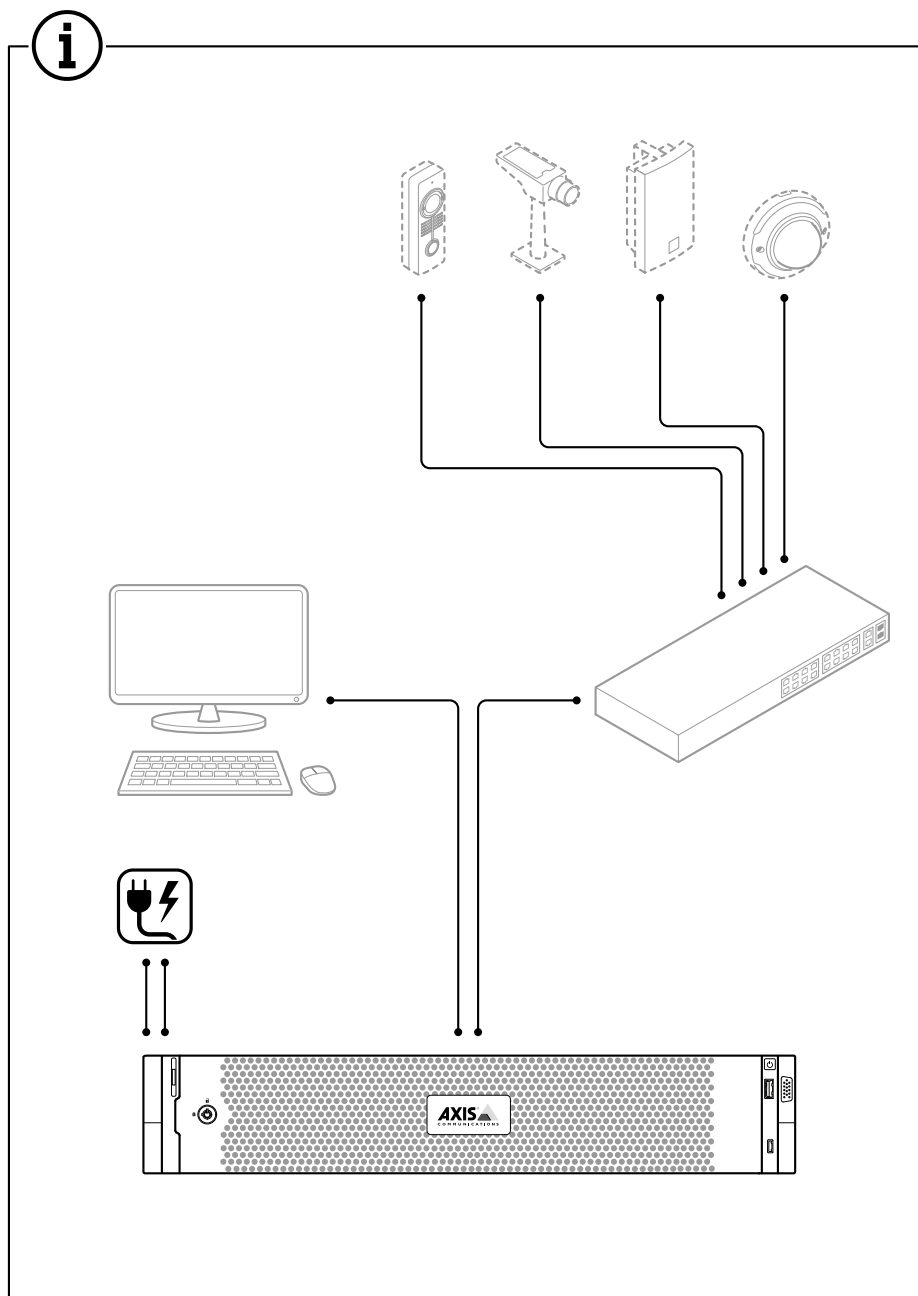
# AXIS Camera Station S1264 Rack Recording Server

## 装置をインストールする



# AXIS Camera Station S1264 Rack Recording Server

## 装置をインストールする

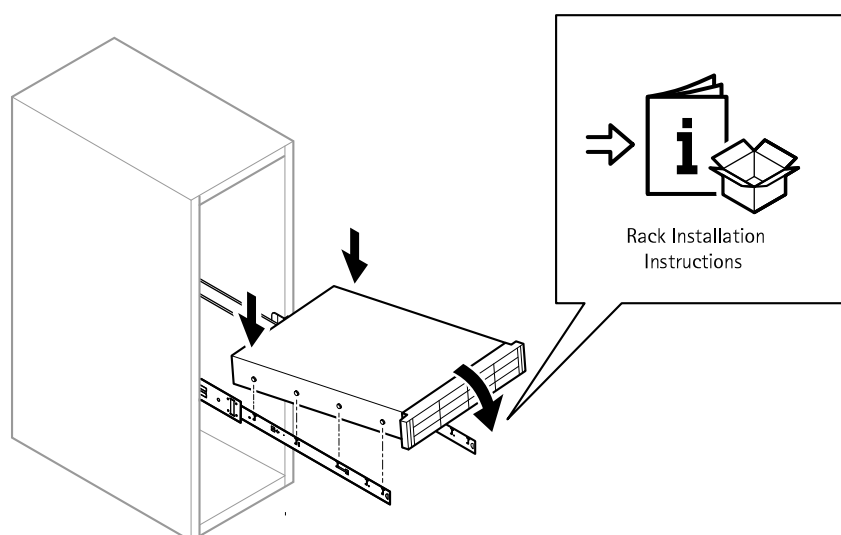
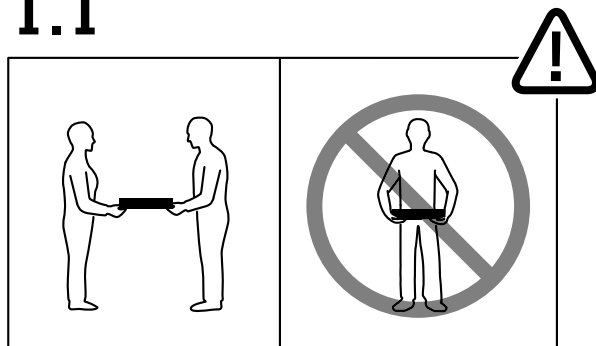


# AXIS Camera Station S1264 Rack Recording Server

## 装置をインストールする

---

### 1.1



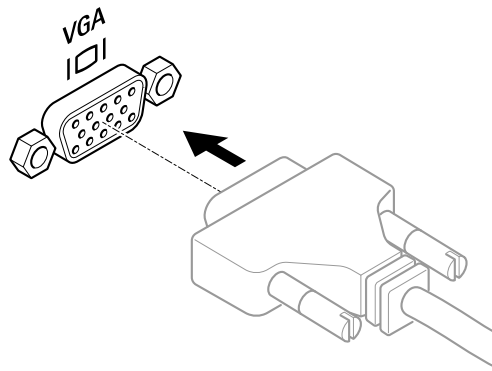
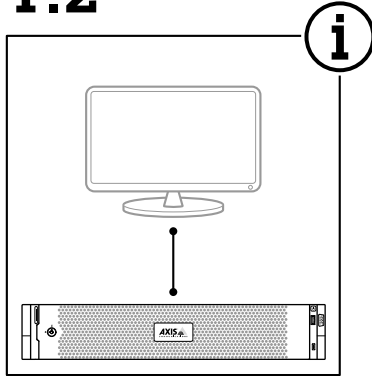


# AXIS Camera Station S1264 Rack Recording Server

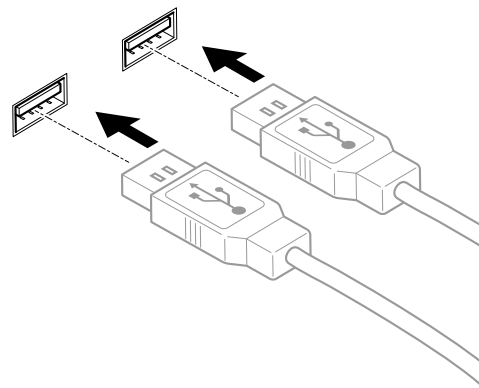
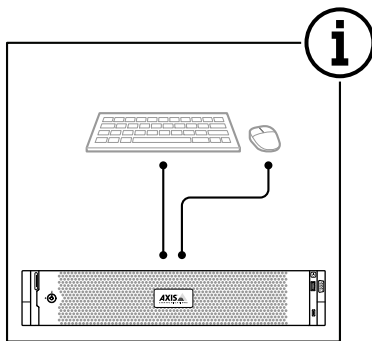
## 装置をインストールする

---

### 1.2



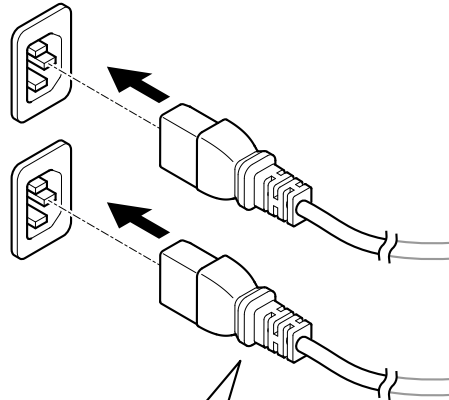
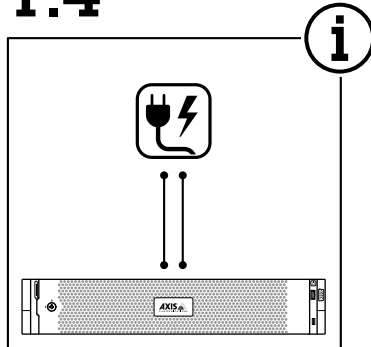
### 1.3



# AXIS Camera Station S1264 Rack Recording Server

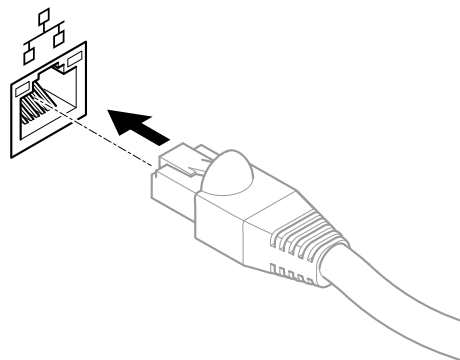
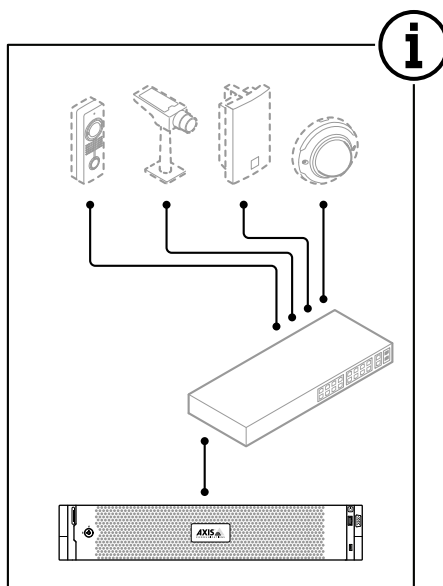
## 装置をインストールする

### 1.4



100-240 V AC 9.2-4.7 A (x2)  
推奨品 Dell社製 電源コード 型番 450-ACGM  
(125V 15A 長さ3m プラグ/ソケット形状 5-15/C13)

### 1.5

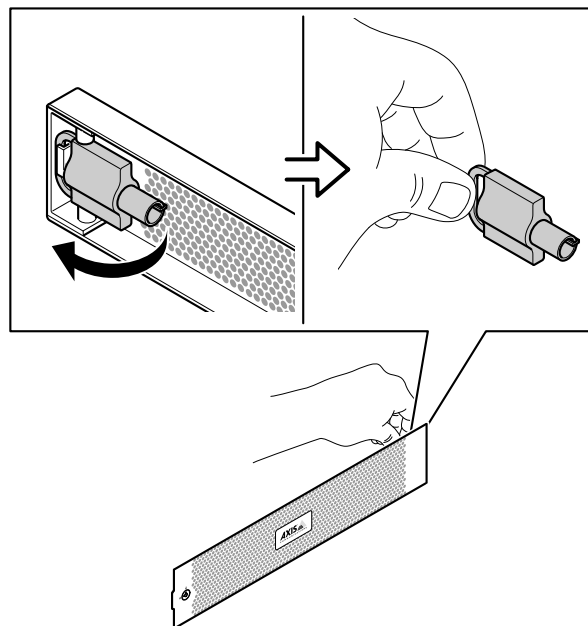


# AXIS Camera Station S1264 Rack Recording Server

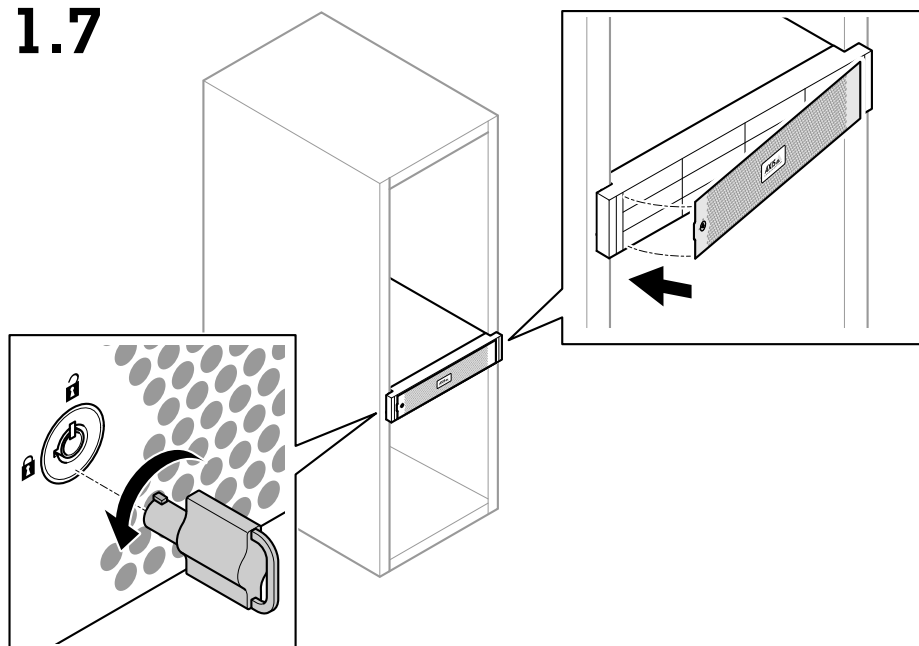
## 装置をインストールする

---

1.6



1.7

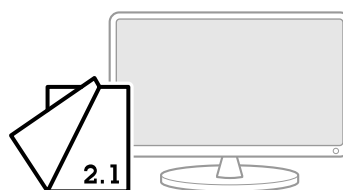
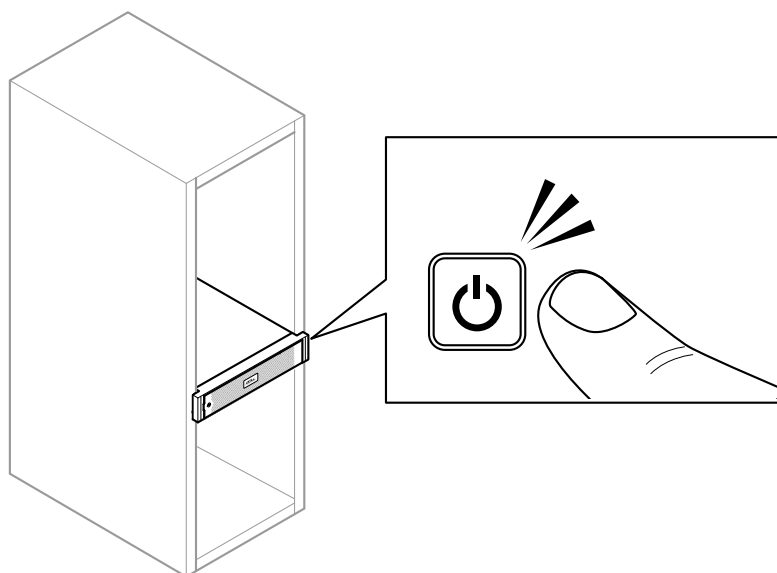


# AXIS Camera Station S1264 Rack Recording Server

装置をインストールする

---

## 1.8



# AXIS Camera Station S1264 Rack Recording Server

## 装置を構成する

---

### 装置を構成する

#### Axisレコーダーの初期設定

Windows®の設定が完了すると、AXIS Recorder Toolboxが自動的に開き、初回設定ウィザードの説明が表示されます。このウィザードで、AXIS Recorder Toolboxで装置を管理する前に、いくつかの基本的に必要な設定を行います。

1. **[Light (ライト)]** または **[Dark (ダーク)]** テーマを選択し、**[Next (次へ)]** をクリックします (ご使用の製品で選択できる場合)。
2. 必要に応じてコンピューター名を変更し、**[Next (次へ)]** をクリックします。
3. **[Date and time (日付と時刻)]** で以下の設定を行い、**[Next (次へ)]** をクリックします。
  - タイムゾーンを選択します。
  - NTPサーバを設定するには、**[NTP server (NTP サーバー)]** を選択し、NTPサーバーのアドレスを入力します。
  - 手動で設定するには、**[Manual (手動)]** を選択し、日付と時刻を選択します。
4. **[Network settings (ネットワーク設定)]** で以下の設定を行い、**[Next (次へ)]** をクリックします。
  - **[Use automatic IP settings (DHCP) (自動IP設定 (DHCP) を使用する)]** と **[Use automatic DNS settings (自動DNS設定を使用する)]** は、デフォルトでオンになっています。
  - 装置がDHCPサーバーを使用してネットワークに接続されている場合は、割り当てられたIPアドレス、サブネットマスク、ゲートウェイ、および優先DNSが自動的に表示されます。
  - 装置がネットワークに接続されていないか、利用可能なDHCPサーバーがない場合は、ネットワークの要件に応じて、IPアドレス、サブネットマスク、ゲートウェイ、および優先DNSを手動で入力します。
5. **[Finish (完了)]** をクリックします。コンピューター名を変更した場合、AXIS Recorder Toolboxから装置の再起動を求めるメッセージが表示されます。

#### AXIS Camera Stationの設定

この「はじめに」チュートリアルでは、システムを立ち上げて実行するための基本的な手順について説明します。開始する前に、次のことを行わなければならない場合があります。

- インストール内容に応じてネットワークを設定します。ネットワーク設定を参照してください。
- 必要な場合は、サーバーポートを設定します。サーバーポートの設定を参照してください。
- セキュリティ上の問題を考慮します。セキュリティに関する考慮事項を参照してください。

必要な設定を行った後で、AXIS Camera Stationによる作業を開始することができます。

1. *AXIS Camera Stationの起動*
2. *装置の追加*
3. *14ページ録画方法の設定*
4. *15ページライブビューカメラ*
5. *15ページ録画の再生*
6. *15ページブックマークの追加*

# AXIS Camera Station S1264 Rack Recording Server

## 装置を構成する

---

7. 16ページ録画のエクスポート
8. 16ページAXIS File Playerでの録画の再生と検証

### AXIS Camera Stationの起動

インストールが完了した後、AXIS Camera Station Service Controlが自動的に起動します。

[AXIS Camera Station client icon (AXIS Camera Stationクライアントアイコン)]をダブルクリックすると、AXIS Camera Stationクライアントが起動します。クライアントの初回起動時には、同じコンピューターにインストールされた [AXIS Camera Station server (AXIS Camera Stationサーバー)] に自動的にログインします。

複数のAXIS Camera Stationサーバーに異なる方法で接続できます。

### 装置の追加

AXIS Camera Stationの初回起動時には、装置の追加ページに移動します。AXIS Camera Stationは、ネットワークを自動的に検索して接続済みの装置を調べ、検出された装置の一覧を表示します。

1. 追加するカメラをリストから選択します。  
ご使用のカメラがリストにない場合は、[Manual search (手動検索)] をクリックします。
2. [Add (追加)] をクリックします。
3. [Quick configuration (クイック設定)] または [Site Designer configuration (Site Designer 設定)] を選択します。[Next (次へ)] をクリックします。
4. デフォルト設定を使用し、録画方法が [なし] に設定されていることを確認します。[Install (インストール)] をクリックします。

### ストレージ容量の調整

#### 注

80を超えるビデオチャンネル、または750メガビット/秒を超える録画ビットレートを使用するシステムでは、録画に割り当てるサイズを95%に設定することが推奨されています。

1. [Configuration > Storage > Management (設定 > ストレージ > 管理)] を選択し、ストレージリストからローカルストレージまたは共有ネットワークドライブを選択します。
2. [概要] セクションで、スライダーバーを移動して、AXIS Camera Stationが使用できる最大容量を設定します。
3. [Apply (適用)] をクリックします。

### 録画方法の設定

1. [Configuration > Recording and events > Recording method (設定 > 録画とイベント > 録画方法)] を選択します。
2. 動体検知録画を有効にするには:
  - 2.1 カメラを選択します。
  - 2.2 [Motion detection (動体検知)] をオンにします。
  - 2.3 [Apply (適用)] をクリックします。
3. 連続録画を有効にするには:
  - 3.1 カメラを選択します。
  - 3.2 [Continuous (連続)] をオンにします。

# AXIS Camera Station S1264 Rack Recording Server

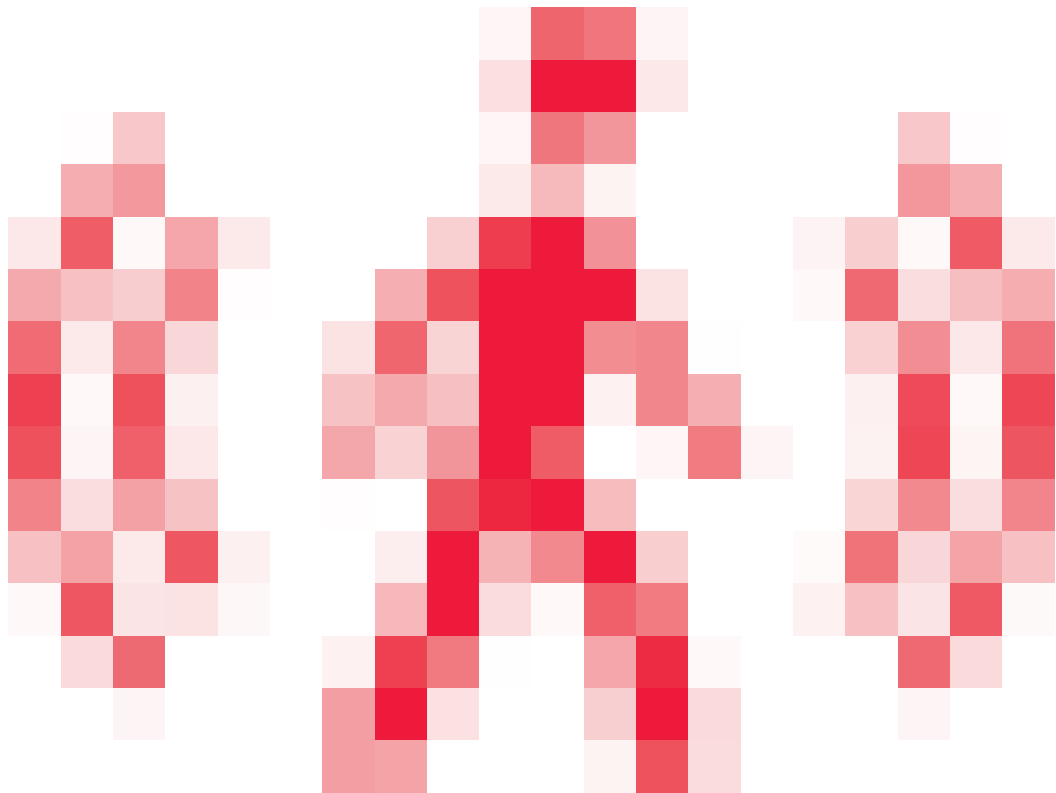
## 装置を構成する

---


3.3 [Apply (適用)] をクリックします。

### ライブビューカメラ


1. [ライブビュー] タブをクリックすると、カメラのライブビューに移動します。
2. カメラをクリックすると、そのカメラのライブビューに移動します。赤色のドットは、カメラが録画中であることを示します。



は、動きが検知されてカメラが録画中であることを示します。

3.  をクリックして、ライブビューから録画に移動します。タイムライン上の赤色の線は、その期間に動体検知録画が行われたことを示します。タイムライン上の青色の線は、アクションルールによって録画がトリガーされたことを示します。

### 録画の再生


1. [Recording (録画)] タブに移動します。
2. カメラのタイムラインで、マウスホイールを操作してズームインまたはズームアウトし、マーカーが目的の位置をポイントするようにタイムラインをドラッグします。
3.  をクリックすると、目的の位置から録画の再生が開始されます。

### ブックマークの追加



1. [録画] タブに移動します。

# AXIS Camera Station S1264 Rack Recording Server


## 装置を構成する

2. カメラのタイムラインで、マウスホイールを操作してズームインまたはズームアウトし、マーカーが目的の位置をポイントするようにタイムラインをドラッグします。
3.  をクリックします。
4. ブックマークの名前と説明を入力します。説明にキーワードを使用すると、ブックマークを検索しやすく、内容が分かりやすくなります。
5. 録画をロックするには、[Prevent recording deletion (録画削除を防止)] を選択します。ロックされている録画はアクティブにロック解除しない限り削除できません。
6. [OK] をクリックします。ブックマークのアイコンが、タイムラインの目的の位置に表示されます。

## 録画のエクスポート

1. [録画] タブに移動します。
2. カメラのタイムラインで、マウスのホイールを使用してズームイン/ズームアウトします。
3.  をクリックすると、選択マーカーが表示されます。
4. マーカーをドラッグして、エクスポートする録画を含めます。
5.  をクリックして [Export (エクスポート)] タブを開きます。
6. [Export... (エクスポート...)] をクリックします。

## AXIS File Playerでの録画の再生と検証

1. 録画のエクスポート先に指定したフォルダーに移動します。この例では、エクスポートしたファイルには、.asf形式の録画、.txt形式のメモ、AXIS File Playerが含まれています。
2. AXIS File Playerをダブルクリックします。エクスポートされた録画が自動的に再生されます。
3.  をクリックすると、録画に追加されたメモが表示されます。
4. デジタル署名を検証するには:
  - 4.1 [Tools > Verify digital signature (ツール > デジタル署名の検証)] に移動します。
  - 4.2 [Validate with password (パスワードで検証)] を選択し、パスワードを入力します。
  - 4.3 [Verify (検証)] をクリックします。検証結果ページが表示されます。

### 注

デジタル署名は署名付きビデオとは異なります。署名付きビデオでは、撮影されたビデオがどのカメラで撮影されたかを追跡することができるため、撮影後に録画が不正に改変されていないことを確認できます。詳細については、[署名付きビデオとカメラのユーザーマニュアル](#)を参照してください。

## ネットワーク設定

AXIS Camera Stationクライアント、AXIS Camera Stationサーバー、および接続されたネットワーク装置がさまざまなネットワークにインストールされている場合は、AXIS Camera Stationを使用する前にプロキシまたはファイアウォールの設定が必要な可能性があります。

### クライアントのプロキシ設定

クライアントとサーバーがプロキシサーバーで分離されている場合は、クライアントのプロキシ設定を編集します。



# AXIS Camera Station S1264 Rack Recording Server

## 装置を構成する

---

1. [AXIS Camera Station] クライアントアイコンをダブルクリックします。
2. [Change client proxy settings (クライアントのプロキシ設定を変更)] をクリックします。
3. クライアントのプロキシ設定を変更します。
4. [OK] をクリックします。

### サーバーのプロキシ設定

ネットワーク装置とサーバーがプロキシサーバーで分離されている場合は、サーバーのプロキシ設定を編集します。

1. Windowsの通知エリアにあるAXIS Service Controlのアイコンをダブルクリックします。
2. [Modify settings (設定の変更)] を選択します。
3. [プロキシの設定] セクションで、デフォルトの[システムアカウントのインターネットオプション]を使用するか、[Use manual proxy settings (手動でプロキシを設定する)] を選択します。
4. [Save (保存)] をクリックします。

### NATとファイアウォール

クライアントとサーバーがNATやファイアウォールなどによって分離されている場合は、NATまたはファイアウォールを設定して、AXIS Camera Station Service Controlで指定されているHTTPポート、TCPポート、およびストリーミングポートがファイアウォールまたはNATを確実に通過できるようにします。NATまたはファイアウォールの設定手順については、ネットワーク管理者に連絡してください。

### サーバーポートの設定

AXIS Camera Stationサーバーでは、ポート55752 (HTTP)、55754 (TCP)、55756 (モバイル通信)、および55757 (モバイルストリーミング) がサーバーとクライアントの間の通信に使用されます。必要な場合、これらのポートはAXIS Camera Station Service Controlから変更できます。

### セキュリティに関する考慮事項

カメラや録画に対する不正アクセスを防止するため、次のことに注意してください。

- すべてのネットワーク装置 (カメラ、ビデオエンコーダ、補助装置) で強力なパスワードを使用します。
- AXIS Camera Stationサーバー、カメラ、ビデオエンコーダ、補助装置をオフィスネットワークから分離された安全なネットワークにインストールします。AXIS Camera Stationクライアントは、インターネットアクセスのあるネットワークなど、他のネットワーク上のコンピューターにインストールすることができません。
- すべてのユーザーが強力なパスワードを使用していることを確認します。Windows Active Directoryを使用することで、高度なセキュリティを実装できます。

### システムをオンラインでライセンスする

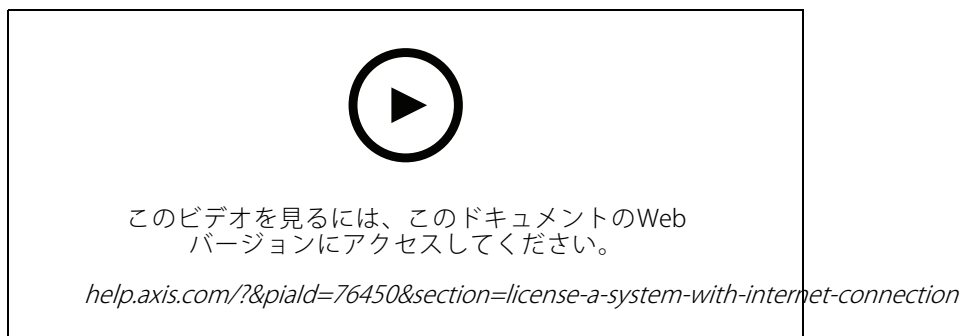
AXIS Camera Station クライアントとAXIS Camera Stationサーバーの両方をインターネットに接続する必要があります。

1. AXIS Camera Stationクライアントで、次の手順を実行します。
  - 1.1 [Configuration > Licenses > Management (設定 > ライセンス > 管理)] を選択します。
  - 1.2 [Manage licenses online (オンラインでライセンスを管理)] は、デフォルトでオンになっています。
  - 1.3 [Go to AXIS License Portal (AXIS ライセンスポータルに移動)] をクリックします。

# AXIS Camera Station S1264 Rack Recording Server

## 装置を構成する

2. AXIS License Portal [www.axis.com/licenses/](http://www.axis.com/licenses/)に、
  - 2.1 MyAxisアカウントでサインインします。
  - 2.2 ライセンスキーが自動的に生成され、[ **License keys (ライセンスキー)** ]の下に表示されます。
  - 2.3 ライセンスキーを個別に購入した場合は、[ **Add license key(ライセンスキーの追加)** ]でライセンスキーを入力し、[ **Add (追加)** ]をクリックします。
3. AXIS Camera Stationクライアントで、[ **Configuration > Licenses > Keys (設定 > ライセンス > キー)** ]を選択してライセンスキーが表示されていることを確認してください。



AXIS Camera Stationのオンラインライセンス登録

## システムをオフラインでライセンスする

1. AXIS Camera Stationクライアントで、システムファイルをエクスポートします。
  - 1.1 [ **Configuration > Licenses > Management (設定 > ライセンス > 管理)** ] を選択します。
  - 1.2 AXIS Camera Stationがオンラインの場合は、[ **Manage licenses online (ライセンスのオンライン管理)** ] をオフにし、[ **Export system file (システムファイルのエクスポート)** ] をクリックします。
  - 1.3 AXIS Camera Stationがオフライン場合は、[ **Export system file (システムファイルのエクスポート)** ] をクリックします。
  - 1.4 システムファイルをUSBフラッシュドライブに保存します。
2. AXIS License Portal [www.axis.com/licenses/](http://www.axis.com/licenses/)に、
  - 2.1 MyAxisアカウントでサインインします。
  - 2.2 [ **Upload system file (システムファイルをアップロード)** ] をクリックして、エクスポートしたシステムファイルをUSBフラッシュドライブにアップロードします。
  - 2.3 ライセンスキーが自動的に生成され、[ **License keys (ライセンスキー)** ]の下に表示されます。
  - 2.4 ライセンスキーを個別に購入した場合は、[ **Add license key(ライセンスキーの追加)** ] でライセンスキーを入力し、[ **Add (追加)** ] をクリックします。
  - 2.5 [ **License keys (ライセンスキー)** ]で、[ **Download license file (ライセンスファイルのダウンロード)** ] をクリックして、USBフラッシュドライブにファイルを保存します。
3. AXIS Camera Stationクライアントで、ライセンスファイルをインポートします。
  - 3.1 [ **Configuration > Licenses > Management (設定 > ライセンス > 管理)** ] を選択します。
  - 3.2 [ **Import license file (ライセンスファイルのインポート)** ] をクリックし、USBフラッシュドライブのライセンスファイルを選択します。

# AXIS Camera Station S1264 Rack Recording Server

## 装置を構成する

---

- 3.3 [Configuration > Licenses > Keys (設定 > ライセンス > キー)]にお使いのライセンスキーが表示されていることを確認してください。



このビデオを見るには、このドキュメントのWebバージョンにアクセスしてください。

[help.axis.com/?&pid=76450&section=license-a-system-without-internet-connection](http://help.axis.com/?&pid=76450&section=license-a-system-without-internet-connection)

AXIS Camera Stationのオフラインライセンス登録

# AXIS Camera Station S1264 Rack Recording Server

## Windows® ユーザーアカウントの管理

---

### Windows® ユーザーアカウントの管理

#### ユーザーアカウントの作成

個人データと情報のセキュリティを強化するために、ローカルアカウントごとにパスワードを追加することをお勧めします。

##### 重要

ローカルアカウントのパスワードを作成したら、そのパスワードを忘れないでください。ローカルアカウントのパスワードを紛失したパスワードを回復する方法はありません。

1. [Settings (設定)] > [アカウント] > [Other people (他のユーザー)] > [Add someone else to this PC (このPCに他のユーザーを追加)] の順に移動します。
2. [I don't have this person's sign-in information (このユーザーのサインイン情報を持っていない)] をクリックします。
3. [Add a user without a Microsoft account (Microsoft アカウントを持たないユーザーを追加する)] をクリックします。
4. ユーザー名、パスワード、およびパスワードのヒントを入力します。
5. [Next (次へ)] をクリックし、指示に従います。

#### 管理者アカウントを作成する

1. [Settings (設定)] > [Accounts (アカウント)] > [Other people (その他のユーザー)] に移動します。
2. 変更するアカウントに移動し、[Change account type (アカウントの種類の変更)] をクリックします。
3. [Account type (アカウントの種類)] に移動し、[Administrator (管理者)] を選択します。
4. [OK] をクリックします。
5. 装置を再起動し、新しい管理者アカウントでサインインします。

#### ローカルユーザーグループを作成する

1. [Computer Management (コンピューター管理)] に移動します。
2. [Local Users and Groups (ローカルユーザーとグループ)] > [Group (グループ)] の順に移動します。
3. [Group (グループ)] を右クリックし、[New Group (新しいグループ)] を選択します。
4. グループ名と説明を入力します。
5. グループメンバーの追加:
  - 5.1 [Add (追加)] をクリックします。
  - 5.2 [Advanced (詳細設定)] をクリックします。
  - 5.3 グループに追加するユーザーアカウントを見つけて、[OK] をクリックします。
  - 5.4 もう一度 [OK] をクリックします。
6. [Create (作成)] をクリックします。

# AXIS Camera Station S1264 Rack Recording Server

## Windows® ユーザーアカウントの管理

---

### ユーザーアカウントを削除します。

#### 重要

アカウントを削除すると、ログイン画面からユーザーアカウントが削除されます。また、ユーザーアカウントに保存されているすべてのファイル、設定、およびプログラムデータも削除します。

1. [Settings (設定)] > [Accounts (アカウント)] > [Other people (その他のユーザー)] に移動します。
2. 削除するアカウントに移動し、[Remove (削除)] をクリックします。

### ユーザーアカウントのパスワードを変更する

1. 管理者アカウントでログインします。
2. [User Accounts (ユーザーアカウント)] > [User Accounts (ユーザーアカウント)] > [Manage another account in sequence (別のアカウントを順番に管理する)] の順に移動します。  
装置上のすべてのユーザーアカウントの一覧が表示されます。
3. パスワードを変更するユーザーアカウントを選択します。
4. [Change the password (パスワードの変更)] をクリックします。
5. 新しいパスワードを入力し、[Change password (パスワードの変更)] をクリックします。

### ユーザーアカウントのパスワードリセットディスクを作成する

USBフラッシュドライブを使用してパスワードリセットディスクを作成することをお勧めします。パスワードを忘れた場合は、パスワードをリセットできます。USBリセットディスクがないと、パスワードをリセットできません。

Windows 10を使用している場合は、パスワードを忘れた場合に備えて、ローカルアカウントにセキュリティの質問を追加できるため、パスワードリセットディスクを作成する必要はありません。これを行うには、[Start (スタート)] ボタンをクリックし、[Settings (設定)] > [Sign-in options (サインインオプション)] > [Update your security questions (セキュリティに関する質問の更新)] の順にクリックします。

1. ローカルユーザーアカウントを使用して装置にサインインします。接続されているアカウントのパスワードリセットディスクを作成することはできません。
2. USBフラッシュドライブを装置に接続します。
3. USBフラッシュドライブにデータがある場合は、バックアップします。
4. [Windows® 検索フィールドから、[Create a password reset disk (パスワードリセットディスクの作成)] に進みます。
5. パスワードの作成ウィザードで、[Next (次へ)] をクリックします。
6. USBフラッシュドライブを選択し、[Next (次へ)] をクリックします。
7. 現在のパスワードを入力し、[Next (次へ)] をクリックします。
8. 画面の指示に従います。
9. USBフラッシュドライブを取り外し、覚えておける安全な場所に保管してください。パスワードを何度変更しても、新しいディスクを作成する必要はありません。

# AXIS Camera Station S1264 Rack Recording Server

## AXIS Camera Stationのユーザーアカウントの管理

### AXIS Camera Stationのユーザーアカウントの管理

#### ユーザー権限の設定

[Configuration > Security > User permissions (設定 > セキュリティ > ユーザー権限)] を選択すると、AXIS Camera Stationに追加されているユーザーおよびグループが一覧表示されます。

#### 注

AXIS Camera Stationサーバーがインストールされているコンピューターの管理者には、自動的にAXIS Camera Stationの管理者権限が付与されます。管理者グループの権限を変更したり、削除したりすることはできません。

ユーザーまたはグループを追加するには、ユーザーまたはグループがローカルコンピューターに登録されているか、Windows Active Directoryユーザーアカウントを持っている必要があります。Windows Active Directoryを使用することで、高度なセキュリティを実装できます。

グループの一員であるユーザーには、個人およびグループに割り当てられる最上位の権限が与えられます。

グループの一員であるユーザーには、個人としてのアクセス権のほか、グループの一員としての権限も与えられます。たとえば、あるユーザーがユーザー個人の権限としてカメラXへのアクセス権を与えられているとします。さらにそのユーザーは、あるグループのメンバーであり、そのグループにはカメラYとカメラZへのアクセス権が与えられています。この場合、このユーザーはカメラX、Y、Zのアクセスが可能です。

指定したAXIS Camera Stationユーザーによるコンピューターへのアクセスに関するセキュリティ上の心配事がある場合は、標準のユーザーアカウントを作成してからこれを使用してAxis Camera Stationにアクセスしてください。その後、[Configuration > Security > User permissions (設定 > セキュリティ > ユーザー権限)] でこのアカウントを管理者に昇格させることができます。

リストは、以下の情報で構成されています。

アイテム	説明
アイコン	エントリの種類(ユーザーまたはグループ)を示します。
名前	ローカルコンピューターまたはActive Directoryに表示されるユーザー名。
ドメイン	ユーザーまたはグループが登録されているドメイン名。
権限	ユーザーまたはグループに与えられているアクセス権。 表示される値: 管理者、オペレーター、閲覧者。
詳細	ローカルコンピューターまたはActive Directoryに表示されるユーザーの詳細情報。
サーバー	ユーザーまたはグループが登録されているサーバー名。複数のAXIS Camera Stationサーバーに接続しているときにのみ使用できます。

ユーザーまたはグループを追加するには、「ユーザーまたはグループの追加」を参照してください。

ユーザーまたはグループのアクセス権を変更するには、ユーザーまたはグループをクリックし、変更を加えます。[Apply (適用)] をクリックします。

ユーザーまたはグループを削除するには、ユーザーまたはグループを選択し、[Remove (削除)] をクリックします。ポップアップダイアログで [OK] をクリックするとユーザーまたはグループが削除されます。

# AXIS Camera Station S1264 Rack Recording Server

## AXIS Camera Stationのユーザーアカウントの管理

### ユーザーまたはグループの追加

Microsoft Windowsのユーザーアカウント、Active Directoryユーザーおよびグループは、AXIS Camera Stationにアクセスできます。ユーザーをAXIS Camera Stationに追加するには、ユーザーまたはグループをWindowsに追加する必要があります。

ユーザーまたはグループをMicrosoft Windowsに追加するには: Windowへのユーザー追加の方法は、実行中のWindowsのバージョンによって異なる場合があります。Microsoftのサイトの指示に従ってください。Active Directoryドメインネットワークに接続している場合は、ネットワーク管理者にお問い合わせください。

#### ユーザーまたはグループの追加

1. [Configuration > Security > User permissions (設定 > セキュリティ > ユーザー権限)] を選択し、[Add (追加)] をクリックします。
2. 複数のAXIS Camera Stationサーバーに接続している場合は、[Selected server (選択したサーバー)] ドロップダウンリストからサーバーを選択します。
3. [Server (サーバー)] を選択してローカルコンピュータのユーザーまたはグループを検索するか、[Domain (ドメイン)] を選択してActive Directoryのユーザーまたはグループを検索します。複数のAXIS Camera Stationサーバーに接続している場合は、検索するサーバーを選択できます。
4. ユーザーのみ、またはグループのみを検索するには、[Users (ユーザー)] または [Groups (グループ)] を選択します。
5. ユーザーまたはグループのリストが表示されます。すでにAXIS Camera Stationに登録されているユーザー/グループは、この一覧には表示されません。
  - ユーザーまたはグループが多すぎると、検索結果が表示されません。検索対象を絞り込んで特定のユーザーまたはグループを検索するには、[Type to search (検索する文字を入力)] フィールドを使用します。
  - ドメインユーザーの検索が失敗した場合は、サービスのログオンアカウントを変更する必要があります。
6. ユーザーまたはグループを選択し、[Add (追加)] をクリックします。ユーザーまたはグループがリストに追加され、斜体で表示されます。

#### ユーザーまたはグループの設定

1. リストからユーザーまたはグループを選択します。
2. [Role (権限)] で、[Administrator (管理者)]、[Operator (オペレーター)]、または [Viewer (閲覧者)] を選択します。
3. [Operator (オペレーター)] または [Viewer (閲覧者)] を選択した場合は、ユーザーまたはグループの権限を設定することができます。ユーザーまたはグループの権限を参照してください。
4. [Save (保存)] をクリックします。リスト内のユーザーまたはグループが斜体でなくなり、使用する準備ができます。

### ユーザーまたはグループの権限

ユーザーまたはグループに与えられる役割は3種類です。ユーザーまたはグループのアクセス権の設定方法については、「ユーザーまたはグループの追加」を参照してください。

- **管理者:** すべてのカメラのライブビデオや録画ビデオへのアクセス、すべてのI/Oポートおよびビューへのアクセスなど、システム全体へのフルアクセス。よって、カメラ、I/Oポートまたはビューへのアクセス権を個別に設定する必要はありません。システム設定を行うユーザは、この権限が必要になります。
- **オペレーター:** 選択したカメラのライブビデオと録画ビデオへのアクセス、および選択したI/Oポートおよびビューへのアクセス。オペレーターには、AXIS Camera Stationのすべての機能（システムの設定を除く）へのアクセス権が与えられます。

# AXIS Camera Station S1264 Rack Recording Server

## AXIS Camera Stationのユーザーアカウントの管理

---

- ・ **閲覧者:** 選択したカメラのライブビデオへのアクセス、および選択したI/Oポートおよびビューへのアクセス。録画にアクセスしたり、システムの設定を行うことはできません。

### カメラ

オペレーターまたは閲覧者の役割を持つユーザーまたはグループは、次のアクセス権を利用できます。

- ・ **アクセス:** カメラおよびすべてのカメラ機能へのアクセスを許可します。
- ・ **ビデオ:** このカメラからのライブビデオへのアクセスを許可します。
- ・ **音声受話:** カメラから受話するアクセスを許可します。
- ・ **音声送話:** カメラに送話するアクセスを許可します。
- ・ **手動録画:** 録画の手動による開始と停止を許可します。
- ・ **メカニカルPTZ:** メカニカルPTZコントロールへのアクセスを許可します。メカニカルPTZを搭載したカメラでのみ使用できます。
- ・ **PTZ優先度:** PTZ優先度を設定します。数値が小さいほど、優先度が高いことを意味します。0は、優先度が割り当てられないことを意味します。優先度が最も高いのは管理者です。優先度の高い権限を持つユーザーがPTZカメラを操作する場合、デフォルトでは、他のユーザーは同じカメラを10秒間操作することができません。メカニカルPTZを搭載したカメラで、**[Mechanical PTZ (メカニカルPTZ)]** が選択されているときにのみ使用できます。

### ビュー

オペレーターまたは閲覧者の役割を持つユーザーまたはグループは、次のアクセス権を利用できます。複数のビューを選択し、アクセス権を設定することができます。

- ・ **アクセス:** AXIS Camera Stationのビューへのアクセスを許可します。
- ・ **編集:** AXIS Camera Stationのビューの編集を許可します。

### I/O

オペレーターまたは閲覧者の役割を持つユーザーまたはグループは、次のアクセス権を利用できます。I/Oポートは装置ごとに一覧表示されています。

- ・ **アクセス:** I/Oポートへのフルアクセスを許可します。
- ・ **読み取り:** I/Oポートのステータスの表示を許可します。ポートのステータスを変更することはできません。
- ・ **書き込み:** I/Oポートのステータスの変更を許可します。

### システム

設定できないアクセス権はグレー表示され、**[Role privileges (ロール権限)]** の下に一覧表示されます。チェックマークが付いている権限は、ユーザーまたはグループがデフォルトでその権限を持っていることを示します。

オペレーターの役割を持つユーザーまたはグループは、次のアクセス権を利用できます。

- ・ **スナップショットを撮る:** ライブビューモードおよび録画モードでのスナップショット撮影を許可します。
- ・ **録画のエクスポート:** 録画のエクスポートを許可します。
- ・ **事故レポートの生成:** 事故レポートの生成を許可します。
- ・ **これより古い録画へのアクセスを防止:** 指定した分数よりも古い録画へのアクセスを防止します。ユーザーが検索を利用する際、指定した時間よりも前の録画は検索できなくなります。指定した時間より古い録画とブックマークは、再生できません。
- ・ **System Health Monitoring にアクセス:** System Health Monitoringへのアクセスを許可します。



# AXIS Camera Station S1264 Rack Recording Server

## AXIS Camera Stationのユーザーアカウントの管理

---

閲覧者の役割を持つユーザーまたはグループは、次のアクセス権を利用できます。

- **スナップショットを撮る:** ライブビューモードおよび録画モードでのスナップショット撮影を許可します。

# AXIS Camera Station S1264 Rack Recording Server

## 装置を管理する

---

### 装置を管理する

#### Windows®を更新します

Windows® 10は定期的に更新プログラムをチェックします。更新プログラムが利用可能になると、装置は自動的に更新プログラムをダウンロードしますが、インストールは手動で行う必要があります。

##### 注

スケジュールされたシステムの再起動中に録画が中断されます。

更新プログラムを手動で確認するには、次の手順を実行します。

1. [Settings (設定)] > [Update & Security (更新とセキュリティ)] > [Windows Update (Windows 更新プログラム)] の順に移動します。
2. [Check for updates (更新プログラムを確認)] をクリックします。

#### Windowsの更新プログラムの設定を構成する

Windows®の更新プログラムを実行する方法とタイミングを変更する必要がある場合があります。

##### 注

スケジュールされたシステムの再起動中に、進行中のすべての録画が停止します。

1. 実行アプリを開きます。
  - [Windows System (Windows システム)] > [Run (実行)] に移動するか、
  - 以下のキーを押します。Win と R.
2. gpedit.mscと入力し、[OK] をクリックします。ローカルグループポリシーエディタが開きます。
3. [Computer Configuration (コンピューターの構成)] > [Administrative Templates (管理用テンプレート)] > [Windows Components (Windows コンポーネント)] > [Windows Update (Windows 更新プログラム)] の順に移動します。
4. 必要に応じて設定を構成します (例を参照)。

##### 例:

ユーザーの操作なしで更新プログラムを自動的にダウンロードしてインストールし、必要に応じて不在時に装置を再起動するには、次の構成を使用します。

1. [Always automatically restart at the scheduled time (常にスケジュールされた時刻に自動的に再起動する)] を開き、次のいずれかを選択します。
  - 1.1 Enabled (有効)
  - 1.2 The restart timer will give users this much time to save their work (minutes) 再起動タイマーは、ユーザーが自分の仕事(分)を保存するためにこれだけの時間を与えます: 15.
  - 1.3 [OK] をクリックします。
2. [Configure Automatic Updates (自動更新の構成)] を開き、次の項目を選択します。
  - 2.1 Enabled (有効)
  - 2.2 Configure Automatic updates (自動更新の構成): 自動ダウンロードとインストールのスケジュール設定
  - 2.3 Schedule Install day (インストール日のスケジュール): 毎週日曜日

# AXIS Camera Station S1264 Rack Recording Server

## 装置を管理する

- 2.4 Schedule Install time (インストール時刻のスケジュール): 00:00
- 2.5 [OK] をクリックします。
3. [Allow Automatic Updates immediate installation (自動更新を直ちにインストールする)] を開き、次を選択します。
  - 3.1 Enabled (有効)
  - 3.2 [OK] をクリックします。

## RAIDの変更

### ▲注意

RAIDを変更すると、ディスクからすべてのデータが削除されます。

1. Lifecycle Controllerを起動します。
  - 1.1 装置の電源を入れます。
  - 1.2 AXISスプラッシュ画面が表示されたら、F10を押します。
2. Lifecycle Controllerで、[Hardware Configuration > Configuration Wizards (ハードウェア設定 > 設定ウィザード)] に移動し、[RAID Configuration (RAID 設定)] を選択します。
3. RAIDを作成する [RAID Controller (RAID コントローラー)] を選択します。選択したコントローラーで使用可能な仮想ディスクの詳細が、コントローラーリストの下のページに表示される表に示されます。サーバーに使用可能な外部HDDまたは初期化されていないHDDがある場合、[Foreign Configuration (外部構成)] が表示されます。

### 注

- [Clear foreign configuration (外部構成をクリア)] を選択すると、選択したRAIDコントローラーで使用可能なすべての外部HDDがクリアされます。
  - [Ignore foreign Configuration (外部構成を無視)] を選択すると、RAIDの作成時にRAIDコントローラーで使用可能な外部HDDが無視されます。
4. 外部HDDと初期化されていないHDDをクリアまたは無視します。

必要な場合は、初期化されていないディスクを初期化できます。

    - 4.1 すべてのRAID構成ではない (初期化されていない) HDDのリストで、RAID構成可能に変換する (初期化する) HDDを選択し、[Next (次へ)] をクリックして初期化します。
    - 4.2 設定ウィザードの次のページで、対応するオプションを選択します。[RAID Configuration (RAID構成)] ページ。
  5. RAIDレベルを選択します。
  6. 表から物理ディスクを選択し、[Next (次へ)] をクリックします。

[Ignore foreign configuration (外部構成を無視)] を選択している場合、外部HDDは表に表示されません。
  7. 仮想ディスクの属性を入力します。
  8. [Next (次へ)] をクリックします。
  9. 設定を確認し、[Finish (完了)] をクリックします。
  10. Lifecycle Controllerにより、コントローラーで使用可能な仮想ディスクに関する現在のすべてのデータが失われることを示すメッセージが表示されます。[OK] をクリックして続行します。
  11. [OK] をクリックし、[Finish (完了)] をクリックします。

# AXIS Camera Station S1264 Rack Recording Server

## 装置を管理する

---

12. ウィザードを終了し、システムを再起動します。

### ハードドライブの追加

ストレージの要件が合わないことがあります。多くの場合、データの保存期間や高解像度の録画の保存を考えると、さらに多くのストレージを搭載する必要があります。このセクションでは、さらに多くのハードドライブでAXIS S12シリーズを拡張する方法と、それらをRAID 5構成に追加する方法について説明します。

#### 注

特定のAXIS S12シリーズにストレージを追加する際は、以下の手順に従います。これらの手順は無保証の状態を提供され、Axis Communications ABは手順に従っている間のデータの損失や構成の違いについて一切の責任を負いません。標準的な対策を講じて、ビジネス上重要なデータをバックアップしてください。次のストレージ拡張手順は、Axisの技術サポートでは対応していません。

#### 注

静電放電を避けるために、システム内部のコンポーネントを操作するときは、常に静電マットと静電ストラップを使用することをお勧めします。

### 保証

保証に関する詳細情報については、[www.axis.com/support/warranty](http://www.axis.com/support/warranty)を参照してください。

### ワークフロー

1. 28ページホットスワップハードドライブを取り付ける
  - 1.1 28ページベゼルを取り外す
  - 1.2 28ページハードディスクブランクを取り外す
  - 1.3 29ページハードドライブを取り付ける
2. 29ページ新しいRAIDアレイの作成
  - 2.1 29ページDell PERC 11設定ユーティリティの起動
  - 2.2 29ページRAIDストレージアレイの作成
  - 2.3 30ページRAIDストレージアレイの再設定
3. 30ページMicrosoft Windows®の設定

### ホットスワップハードドライブを取り付ける

#### ベゼルを取り外す

1. ベゼルキーを見つけます。
2. キーを使用してベゼルのロックを解除します。
3. リリースラッチを上スライドさせ、ベゼルの左端を引き出します。
4. 右端のフックを外し、ベゼルを取り外します。

#### ハードディスクブランクを取り外す

- ハードディスクブランクのリリースボタンを押し、ブランクをハードドライブスロットからスライドさせます。

# AXIS Camera Station S1264 Rack Recording Server

## 装置を管理する

---

### ハードドライブを取り付ける

#### ▲注意

- AXIS S12シリーズでの使用がテストおよび承認されたハードドライブのみを使用してください。
  - ハードドライブを取り付けるときは、隣接するドライブが完全に取り付けられていることを確認します。ハードドライブキャリアを挿入し、部分的に取り付けたキャリアの横にハンドルをロックしようとする、部分的に取り付けたキャリアのシールドスプリングが損傷し、使用できなくなることがあります。
  - 同じRAIDボリューム内でSASとSATAのハードドライブを組み合わせることはサポートされていません。
1. ハードドライブスロットにハードドライブブランクが取り付けられている場合は、それを取り外します。
  2. ハードドライブをハードドライブキャリアに取り付けます。
  3. ハードドライブキャリアの前面にあるリリースボタンを押し、ハードドライブキャリアのハンドルを開きます。
  4. ハードドライブキャリアがバックプレーンと接続されるまで、キャリアをハードドライブスロットに挿入します。
  5. ハードドライブキャリアのハンドルを閉じて、ハードドライブを所定の位置にロックします。

### 新しいRAIDアレイの作成

Human Interface Infrastructure (HII) 設定ユーティリティは、システムBIOSに統合されたストレージ管理アプリケーションです。これは、コントローラー、仮想ディスク、物理ディスクの設定と管理に使用されます。このユーティリティは、オペレーティングシステムから独立しています。

#### Dell PERC 11設定ユーティリティの起動

1. システムの電源を入れます。
2. システムの起動中に、F2 を押してシステム設定に入ります。
3. [Device Settings (装置の設定)] をクリックして、システム内にあるすべてのRAIDコントローラーを表示します。

#### RAIDストレージアレイの作成

1. 29ページDell PERC 11設定ユーティリティの起動。
2. [Main Menu > Configuration Management > Create Virtual Disk (メインメニュー > 構成管理 > 仮想ディスクの作成)] をクリックし、以下の仮想ディスクパラメーターを定義します。
  - **Select RAID Level (RAID レベルの選択):** RAIDレベルを選択します。
  - **Select Physical Disks (物理ディスクの選択):** 仮想ディスクの作成元の物理ディスクを選択します。このオプションは、物理ディスク容量として [Unconfigured Capacity (未設定容量)] を選択した場合に表示されます。
  - **Configure Virtual Disk (仮想ディスクの設定):** 以下の仮想ディスクパラメーターを設定します。
  - **Virtual Disk Name (仮想ディスク名):** 仮想ディスクの名前を入力します。  
使用できる文字は、A~Z、a~z、0~9、アンダースコア ( \_ )、およびハイフン ( - )のみです。
  - **Virtual Disk Size (仮想ディスクのサイズ):** 仮想ディスクの容量を設定します。
3. [Create Virtual Disk (仮想ディスクの作成)] をクリックします。

# AXIS Camera Station S1264 Rack Recording Server

## 装置を管理する

### ▲注意

変更できるパラメーターは他にもあります。ただし、Axis Communications ABは、これらのパラメーターの変更時に起こる可能性がある設定の間違いについて一切の責任を負いません。パラメーターを変更する際は、常に注意してください。

### RAIDストレージレイの再設定

オンラインの仮想ディスクは、その容量を拡張してRAIDレベルを変更する方法で再設定できます。

### ▲注意

- RAID 50や60などのスパン仮想ディスクは再設定できません。
- 通常、仮想ディスクを再設定すると、再設定操作が完了するまでディスクのパフォーマンスに影響を与えます。完了時間は最大数日までで、大きなばらつきがあります。メンテナンス期間中に操作を行うことを強くお勧めします。
- 操作を開始する前に、常にデータの検証済みバックアップを作成してください。

1. 29ページDell PERC 11設定ユーティリティの起動。
2. [Main Menu > Virtual Disk Management (メインメニュー > 仮想ディスクの管理)] をクリックします。RAIDコントローラーに関連付けられたすべての仮想ディスクが表示されます。
3. プロパティを表示するには、仮想ディスクをクリックします。
4. [Operations (操作)] ドロップダウンリストで、[Reconfigure Virtual Disks (仮想ディスクの再設定)] を選択し、[GO] を押します。
5. [RAID Level (RAID レベル)] を選択し、[Choose the Operation (操作を選択する)] を押します。
6. 仮想ディスクに追加するディスクを選択し、[Apply Changes (変更を適用する)] を押します。
7. 操作を確認し、[YES (はい)] をクリックします。
8. [Start Operation (操作を開始する)] をクリックします。
9. [OK] をクリックします。

[Virtual Disk Management (仮想ディスクの管理)] ページに、変更した仮想ディスクの再構成の状態が表示されます。

システムの再構成が開始された後、処理が完了するまで、システムをDell PERC 11設定ユーティリティに残すことも、システムをオペレーティングシステムに再起動することもできます。

システムをオペレーティングシステムに再起動すると、再構築が完了するまで、システムのパフォーマンスに影響があります。

また、再構築が完了するまで、Windows®でディスクを拡張することはできません。

### ▲注意

再構築時間はシステムによって異なり、最大数日かかることがあります。

### Microsoft Windows®の設定

新しいボリュームを設定するには:

1. [Start (スタート)] メニューを右クリックし、[Disk Management] (ディスクの管理) を選択します。
2. ハードディスク上の割り当てられていない領域を右クリックし、[New Simple Volume (新しいシンプルボリューム)] を選択します。
3. [New Simple Volume Wizard (新しいシンプルボリュームウィザード)] で [Next (次へ)] をクリックします。

# AXIS Camera Station S1264 Rack Recording Server

## 装置を管理する

4. 作成するボリュームのサイズをメガバイト (MB) 単位で入力するか、デフォルトの最大サイズのまま  
で、[Next (次へ)] をクリックします。
5. パーティションを識別するドライブ文字をデフォルトのままにするか、別のドライブ文字を選択  
し、[Next (次へ)] をクリックします。
6. [Format Partition (パーティションのフォーマット)] ダイアログで、次の操作を行います。
  - すぐにボリュームをフォーマットしない場合は、[Do not format this volume (このボリューム  
をフォーマットしない)] を選択し、[Next (次へ)] をクリックします。
  - デフォルト設定でボリュームをフォーマットするには、[Next (次へ)] をクリックします。
7. 選択した項目を確認し、[Finish (完了)] をクリックします。

[Disk Management (ディスクの管理)] に新しいボリュームが表示されます。[Disk Management (ディスク  
の管理)] を閉じると、システムは新しいボリュームを使用する準備ができています。

既存のボリュームを設定するには:

1. [Start (スタート)] メニューを右クリックし、[Disk Management] (ディスクの管理) を選択します。
2. ボリュームを右クリックし、[Extend Volume (ボリュームの拡張)] を選択します。
3. [Extend Volume Wizard (ボリュームの拡張ウィザード)] で、[Next (次へ)] をクリックします。
4. 未使用の領域があるディスクを選択し、[Next (次へ)] をクリックします。通常、デフォルトでこのディ  
スクが選択されています。
5. 選択した項目を確認し、[Finish (完了)] をクリックします。

[Disk Management (ディスクの管理)] に拡張されたボリュームが表示されます。[Disk Management (ディ  
スクの管理)] を閉じると、システムは新しいボリュームを使用する準備ができています。

## iDRACの設定

Integrated Dell Remote Access Controller 9 (iDRAC9) with Lifecycle Controllerは、システム管理者の生産性を高  
め、Dellシステムの全体的な可用性を向上させる目的で設計されています。iDRACは、システムの問題を管理者  
に警告し、リモートシステム管理の実行を支援し、システムへの物理的なアクセスの必要性を軽減します。  
iDRACと相互に通信できるように、ネットワークインフラストラクチャーを基にして初期ネットワークを設定  
する必要があります。

1. 電源投入時の自己診断テスト (POST) 中に F10 キーを押します。

### 注

Lifecycle Controllerの初期設定ウィザードが初回のみ表示されます。初期設定ウィザードを使用して、言  
語とキーボードの選択、ネットワーク設定の構成、iDRAC ネットワーク設定、認証情報設定、および設  
定の概要の表示を行います。後で設定を変更するには、Lifecycle Controller ホームページから [Settings  
(設定)] を選択します。

2. 言語とキーボードを設定し、[Next (次へ)] をクリックします。
3. 製品の概要を確認し、[Next (次へ)] をクリックします。
4. Lifecycle Controllerのネットワーク設定の設定:
  - 4.1 [NIC Card (NICカード)] ドロップダウンリストから、設定するNICポートを選択します。
  - 4.2 [IPv4 Network Settings > IP Address Source (IPv4 ネットワーク設定 > IPアドレスソース)] ド  
ロップダウンリストから、以下のいずれかのオプションを選択します。

# AXIS Camera Station S1264 Rack Recording Server

## 装置を管理する

---

- **DHCP:** DHCPサーバーからのIPアドレスを使用してNICを設定する必要があります。DHCPはデフォルトのオプションであり、[Network Settings (ネットワーク設定)] ページにDHCP IPアドレスが表示されます。
  - **静的IP:** 静的IPを使用してNICを設定する必要があります。[IP Address (IPアドレス)]、[Subnet Mask (サブネットマスク)]、[Default Gateway (デフォルトゲートウェイ)]、[DNS Address (DNS アドレス)] など、IPアドレスのプロパティを入力します。この情報がない場合は、ネットワーク管理者にお問い合わせください。
  - **設定なし** NICを設定する必要はありません。
- 4.4 VLANを使用する場合は、[Enabled (有効にする)] をクリックし、[Lifecycle Controller VLAN Settings (Lifecycle Controller VLAN設定)] で[VLAN ID] と [Priority (優先度)] を入力して、NICのVLAN設定を行います。
- 4.5 [Next] (次へ) をクリックします。Lifecycle Controllerの設定が正しく設定されていない場合、エラーメッセージが表示されます。
5. iDRACネットワークと認証情報の設定:
- 5.1 [IPv4 Configuration > IP Address Source (IPv4設定 > IPアドレスソース)] に移動し、以下のいずれかのオプションを選択します。
- **静的:** 静的IPを使用してネットワークを設定する必要があります。[IP Address (IPアドレス)]、[Subnet Mask (サブネットマスク)]、[Default Gateway (デフォルトゲートウェイ)]、[DNS Address Source (DNSアドレスソース)]、[DNS Address (DNSアドレス)] など、IPアドレスのプロパティを入力します。この情報がない場合は、ネットワーク管理者にお問い合わせください。
  - **DHCP:** DHCPサーバーからのIPアドレスを使用してNICを設定する必要があります。DHCPはデフォルトのオプションであり、[Network Settings (ネットワーク設定)] ページにDHCP IPアドレスが表示されます。
- 5.3 [Credentials (認証情報)] で、iDRACネットワークにアクセスするための [Account Username (アカウントのユーザー名)] と [Password (パスワード)] を入力します。
- 5.4 [Next] (次へ) をクリックします。
6. Lifecycle Controller とiDRACネットワーク設定の概要を確認し、[Finish (完了)] をクリックします。



# AXIS Camera Station S1264 Rack Recording Server

## トラブルシューティング

---

### トラブルシューティング

#### 現在のBIOSのバージョンを確認する

現在のBIOSを確認するには:

1. 装置の電源を入れます。
2. Axisフラッシュ画面が表示されるまで待ちます。フラッシュ画面の上側にバージョン番号が表示されます。

#### BIOSのアップグレード

Axisの技術サポートから指示があった場合にのみ、BIOSをアップグレードしてください。

##### Windows® へのアクセス権がない場合: EFI向けのパッケージの手順を更新します

1. *dell.com*のサポートページに移動し、サービスタグを入力します。[Drivers & Downloads (ドライバーおよびダウンロード)]に移動し、.efiファイルをダウンロードします。
2. ファイルをUSB装置にコピーします。
3. USB装置を接続し、POST中にF11 キーを押してBIOS Boot Managerに入ります。
4. [System Utilities menu > BIOS Update File Explorer (システムユーティリティメニュー > BIOS更新ファイルエクスプローラ)]に移動します。
5. USB装置を選択し、ディレクトリの内容を参照して実行可能ファイル(.efi)を見つけます。
6. 実行可能ファイルを起動し、フラッシュユーティリティの指示に従います。

##### Windows® へのアクセス権がある場合: Windows® Dup向けのパッケージの手順を更新します

1. ファイルをダウンロードした場所を参照し、新しいファイルをダブルクリックします。
2. ダイアログウィンドウでリリース情報を読みます。
3. 続行する前に、ダイアログウィンドウで特定された前提条件のファイルをダウンロードしてインストールします。
4. このBIOSアップデートの前に、必要なEmbedded Systems Managementファームウェアをインストールします。
5. [Install (インストール)] をクリックします。
6. 画面の指示に従います。

#### 診断を実行する

診断を実行すると、システムの問題の原因を特定するのに役立ちます。診断には追加の機器は不要で、データ損失のリスクなしにシステムハードウェアがテストされます。

1. システムの起動中に、F10 キーを押して、Lifecycle Controllerに入ります。
2. [Hardware Diagnostics (ハードウェア診断)]に移動し、[Run Hardware Diagnostics (ハードウェア診断の実行)] をクリックします。
3. エラーコードをメモして、Axisの技術サポートにお問い合わせください。

# AXIS Camera Station S1264 Rack Recording Server

## トラブルシューティング

---

### システムリカバリの実行

装置で完全なシステム障害が発生した場合は、回復イメージを使用してWindows®システムを再構築する必要があります。AXIS Recovery Kitをダウンロードするには、Axisの技術サポートに連絡し、お使いの装置のシリアル番号を知らせてください。

1. AXIS Recovery KitとAXIS ISOをUSBツールにダウンロードします。
2. USBドライブをコンピュータに挿入します。
  - 16 GB ~ 32 GB以上のUSBドライブを使用します。
  - USBドライブがフォーマットされ、既存のデータはすべて消去されます。
3. AXIS ISOからUSBツールを実行し、画面の指示に従います。  
USBドライブへのデータの書き込みには約10～15分かかります。
4. ISOからUSBへのツールが完成したら、USBドライブを取り出して装置に接続します。
5. 装置を起動します。
6. AXISスプラッシュ画面が表示されたら、F11キーを押します。
7. **[One-shot UEFI Boot Menu (ワンショットUEFIブートメニュー)]** をクリックします。
8. USBドライブに移動し、Enterキーを押します。システムがAXISリカバリキットで起動します。
9. **[Reinstall Operating System (オペレーティングシステムの再インストール)]** をクリックします。

リカバリが完了するまでに約10～15分かかります。詳細な手順については、回復キットのダウンロードを参照してください。

### SupportAssistコレクションのエクスポート

SupportAssistコレクションをUSBドライブまたはネットワーク共有 (CIFS/NFS) にエクスポートすることができません。コレクションには、以下のデータが含まれています。

- ハードウェア
- RAIDコントローラーのログ

SupportAssistコレクションをエクスポートするには:

1. 電源投入時の自己診断テスト (POST) 中に F10 キーを押して、Lifecycle Controllerを起動します。
2. **[Hardware Diagnostics > Export SupportAssist collection (ハードウェア診断 > SupportAssist コレクションのエクスポート)]** に進みます。
3. 使用条件を読み、**[Next (次へ)]** をクリックします。

技術サポートがSupportAssistコレクションデータを使用できるようにするには、使用条件に同意する必要があります。

4. SupportAssistコレクションに含めるデータオプションを選択し、**[Next (次へ)]** をクリックします。
5. 必要なエクスポート設定情報を入力し、**[Next (次へ)]** をクリックします。
  - USBドライブにエクスポートするには: USBドライブオプションを選択し、USBドライブの名前を選択して、コレクションのエクスポート先のファイルパスの詳細を入力します。
  - NFSにエクスポートするには: NFSオプションを選択し、必要な情報を入力します。
  - CIFSにエクスポートするには: CIFSオプションを選択し、必要な情報を入力します。

# AXIS Camera Station S1264 Rack Recording Server

## トラブルシューティング

---

[Test Network Connection (ネットワーク接続のテスト)] をクリックして、Lifecycle Controllerが指定されたIPアドレスに接続できるかどうかを確認します。デフォルトでは、ゲートウェイIP、DNSサーバーIP、ホストIP、およびプロキシIPに対してpingが実行されます。

6. 選択内容を確認し、[Finish (完了)] をクリックします。

Lifecycle Controllerが、選択されたコレクションデータを取得し、レポートファイルを指定された場所にエクスポートします。これには数分かかることがあります。

## 電源ユニットのトラブルシューティング

### 注

電源ユニットを取り付けた後、システムが電源ユニットを認識し、電源ユニットが正しく機能するかどうかを判定するまで数秒待ちます。

1. 接続不良がないことを確認します。たとえば、電源ケーブルの接続不良です。
2. 電源のハンドルLEDが、電源が正常に作動していることを示していることを確認します。
3. 電源ユニットの電源 LEDの状態を確認します。36ページ仕様を参照してください。
4. 冗長電源構成の場合は、両方の電源ユニットの種類とワット数が同じであることを確認してください。
5. 背面にExtended Power Performance (EPP) ラベルが付いた電源ユニットのみを使用していることを確認します。
6. 電源ユニットをリセットします。
7. 問題が解決しない場合は、Axisの技術サポートにお問い合わせください。

## メモリーエラーのトラブルシューティング

1. BIOSを最新バージョンにアップグレードします。
2. エラーが解決しない場合は、Axisの技術サポートにお問い合わせください。

## AXIS Camera Stationのトラブルシューティング

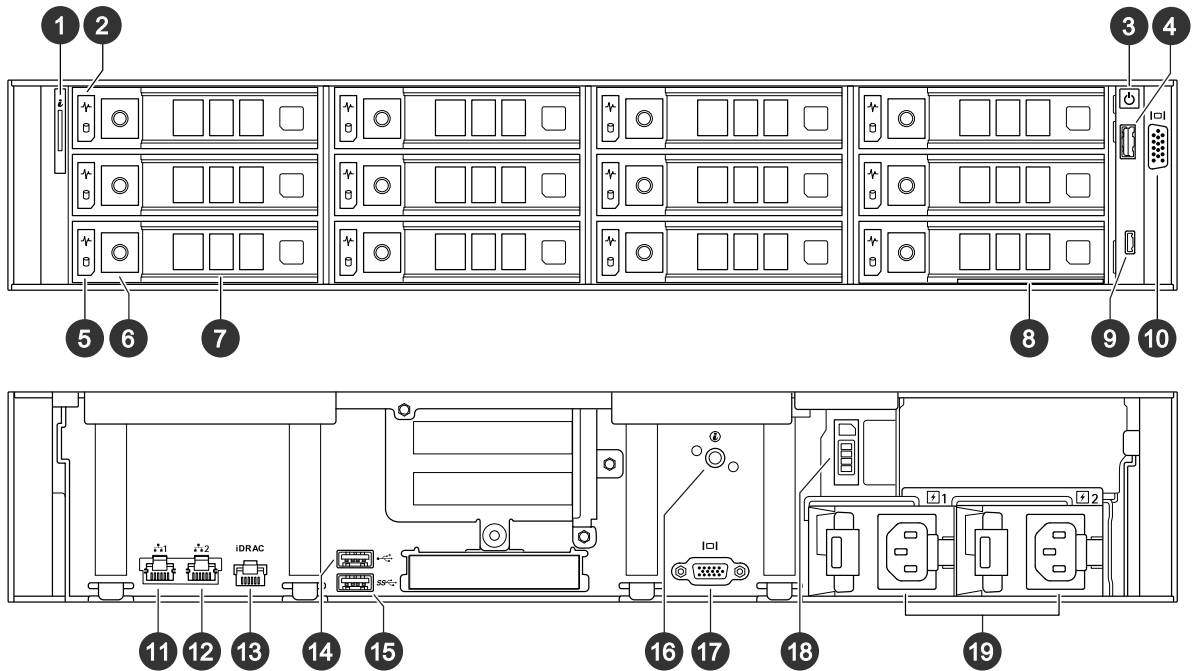
AXIS Camera Stationのトラブルシューティング方法については、*AXIS Camera Station*のユーザーマニュアルを参照してください。

# AXIS Camera Station S1264 Rack Recording Server

## 製品の概要

### 製品の概要

### 前面と背面



- 1 システム識別ボタンとインジケータ
- 2 ハードドライブステータスLED
- 3 電源ボタン/電源LED
- 4 USB 2.0ポート
- 5 ハードドライブアクティビティLED
- 6 ハードドライブトレイリリースボタン
- 7 ハードドライブトレイ
- 8 情報タグ
- 9 iDRACダイレクトポート
- 10 VGAポート
- 11 1 GbEイーサネットポート1
- 12 1 GbEイーサネットポート2
- 13 iDRAC専用イーサネットポート
- 14 USB 2.0ポート
- 15 USB 3.0ポート
- 16 システム識別ボタンとインジケータ
- 17 VGAポート
- 18 ソリッドステートドライブトレイ
- 19 電源ユニット

## 仕様

ステータス LED

# AXIS Camera Station S1264 Rack Recording Server

## 製品の概要

LED	説明	動作
ドライブインジケータ	ドライブエラーが発生すると、インジケータが黄色に点灯します。	システムイベントログをチェックして、ドライブにエラーが発生したかどうかを確認します。
温度インジケータ	システムに熱エラーが発生すると、インジケータが黄色に点灯します。たとえば、周囲温度が範囲外の場合や、ファンに障害が発生した場合です。	以下の条件が存在していないことを確認します。 <ul style="list-style-type: none"> <li>冷却ファンが取り外されている、または故障している。</li> <li>システムカバー、エアシュラウド、またはバックフィルターブラケットが取り外されている。</li> <li>周囲温度が高すぎる。</li> <li>外部からの空気の流れが遮断されている。</li> </ul>
電気インジケータ	システムに電気エラーが発生すると、インジケータが黄色に点灯します。たとえば、電圧が範囲外の場合や、電源ユニット (PSU) または電圧レギュレータが故障した場合です。	具体的な問題については、システムイベントログまたはシステムメッセージを確認してください。PSUの問題が原因である場合は、PSUの問題を確認してください。PSUを元の位置に取り付けます。
メモリーインジケータ	メモリーエラーが発生すると、インジケータが黄色に点灯します。	障害が発生したメモリーの場所については、システムイベントログまたはシステムメッセージを確認してください。メモリーモジュールをしっかりと差し込みます。
PCIeインジケータ	PCIeカードにエラーが発生すると、インジケータが黄色に点灯します。	システムを再起動します。PCIeカードに必要なドライバーを更新します。カードをしっかりと差し込みます。

### システムの健全性/システムIDインジケータ

LED	説明	動作
青色で点灯	システムの電源が入っており、健全であり、システムIDモードはアクティブではありません。	システムの健全性/システムIDボタンを押して、システムIDモードに切り替えます。
青色で点滅	システムIDモードがアクティブです。	システムの健全性/システムIDボタンを押して、システムの健全性モードに切り替えます。
黄色で点灯	システムはフェイルセーフモードです。	
黄色で点滅	システムに障害が発生しています。	具体的なエラーメッセージについては、システムイベントログをチェックしてください。

### iDRAC ダイレクトLEDインジケータ

# AXIS Camera Station S1264 Rack Recording Server

## 製品の概要

LED	説明
緑色で2秒間点灯	ノートPCまたはタブレットが接続されています。
緑で点滅 (2秒間点灯、2秒間消灯)	接続されているノートPCまたはタブレットが認識されました。
消灯	ノートPCまたはタブレットのプラグが抜けています。

### NICインジケータ

LED	説明
リンクインジケータとアクティビティインジケータが消灯	NICはネットワークに接続されていません。
リンクインジケータが緑色で、アクティビティインジケータが緑色で点滅	NICは最大ポート速度で有効なネットワークに接続され、データが送受信されています。
リンクインジケータが黄色で、アクティビティインジケータが緑色で点滅	NICは最大ポート速度より低い速度で有効なネットワークに接続され、データが送受信されています。
リンクインジケータが緑色で、アクティビティインジケータが消灯	NICは最大ポート速度で有効なネットワークに接続され、データは送受信されていません。
リンクインジケータが黄色で、アクティビティインジケータが消灯	NICは最大ポート速度より低い速度で有効なネットワークに接続され、データは送受信されていません。

### 電源ユニット (PSU) のインジケータ

LED	説明
緑	有効な電源がPSUに接続され、PSUが動作可能です。
黄色で点滅	PSUに問題があります。
電源がオンになっていない	電源がPSUに接続されていません。
緑色で点滅	PSUのファームウェアが更新中です。 <b>▲注意</b> ファームウェアの更新時には、電源ケーブルを外したり、PSUのプラグを抜いたりしないでください。ファームウェアの更新が中断された場合、PSUは機能しません。
緑色で点滅してから消灯	PSUをホットプラグ接続すると、4 Hzの速度で5回緑色に点滅してから消灯します。これは、効率、機能セット、健全性ステータス、またはサポートされている電圧によるPSUの不一致を示しています。

# AXIS Camera Station S1264 Rack Recording Server

## 製品の概要

	<p><b>▲注意</b></p> <ul style="list-style-type: none"> <li>PSUが2台設置されている場合は、両方のPSUのラベルの種類が同じでなければなりません。たとえば、Extended Power Performance (EPP) ラベルです。前世代のPowerEdgeサーバーのPSUを混在させることはサポートされていません。PSUの電力定格が同じ場合でも同様です。混在させると、PSUの不一致状態が発生したり、システムの電源が入らなくなったりします。</li> <li>PSUを2台使用する場合は、それらの種類が同じで、最大出力電力が同じでなければなりません。</li> <li>PSUの不一致を修正する際は、インジケータが点滅しているPSUのみを交換してください。一致するペアを作るためにPSUを交換すると、エラー状態になり、予期しないシステムシャットダウンが発生することがあります。高出力設定から低出力設定に変更する場合、またはその逆の場合は、システムの電源をオフにする必要があります。</li> </ul>
--	---

### ドライブインジケータ

LED	説明
緑色で1秒間に2回点滅	ドライブを識別中または取り外しの準備中です。
消灯	ドライブは取り外しの準備ができています。 <b>注</b> システムの電源をオンにした後、すべてのハードドライブが初期化されるまで、ドライブステータスLEDは消灯のままです。この間は、ドライブを取り外す準備ができていません。
緑色、黄色で点滅してから消灯	予期しないドライブ故障が発生しています。
黄色で1秒間に4回点滅	ドライブが故障しました。
緑色でゆっくりと点滅	ドライブは再構築中です。
緑で点灯	ドライブはオンラインです。
緑色で3秒間点滅し、黄色で3秒間点滅してから6秒後に消灯	再構築が停止しました。

# AXIS Camera Station S1264 Rack Recording Server

## さらに支援が必要ですか？

---

### さらに支援が必要ですか？

#### 参考リンク

- *AXIS Camera Station* ユーザーマニュアル
- *Axis Secure Remote Access* の設定
- *AXIS Camera Station* のウイルス対策許可リストに含める内容

#### サポートに問い合わせる

[axis.com/support](https://axis.com/support) でサポートに問い合わせます。



