

## **AXIS Camera Station S2108 Appliance**

**Manuale per l'utente**

# AXIS Camera Station S2108 Appliance

## Informazioni sul dispositivo

---

### Informazioni sul dispositivo

AXIS Camera Station S2108 Appliance è una soluzione di registrazione completa con switch PoE integrato progettato per offrire una sorveglianza affidabile, con supporto per telecamere fino a risoluzione 4K. Per una facile e veloce installazione, questo apparecchio è preconfigurato con il software per la gestione video AXIS Camera Station, che include le licenze e tutti gli altri software di sistema necessari. AXIS Camera Station offre un'interfaccia utente intuitiva che consente agli utenti di sfruttare al massimo l'ampia gamma di telecamere per la videosorveglianza e di altri dispositivi basati su IP. Con il sistema operativo archiviato su un'unità SSD (Solid State Drive) e una garanzia hardware di 5 anni, questo apparecchio fornisce una soluzione di sorveglianza affidabile.

AXIS Camera Station S2108 Appliance comprende due componenti:

- **Switch:** switch con Power over Ethernet (PoE) integrato.
  - **Computer:** precaricato con tutto il software che serve per la creazione di una soluzione di sorveglianza, compreso il software per la gestione video AXIS Camera Station.
- 
- Lo switch e il computer sono due componenti separati.
  - La comunicazione fra lo switch e il computer avviene tramite i connettori uplink interni: uno è posizionato sulla scheda di circuito di alimentazione dello switch e l'altro sulla scheda madre del computer.
  - L'uplink server rappresenta un'interfaccia di rete esterna capace di connettersi a una rete esistente.
  - Non è possibile far comunicare direttamente i dispositivi connessi all'uplink server con i dispositivi collegati allo switch.
  - Tramite AXIS Camera Station è possibile far comunicare i dispositivi connessi all'uplink server con i dispositivi collegati allo switch.

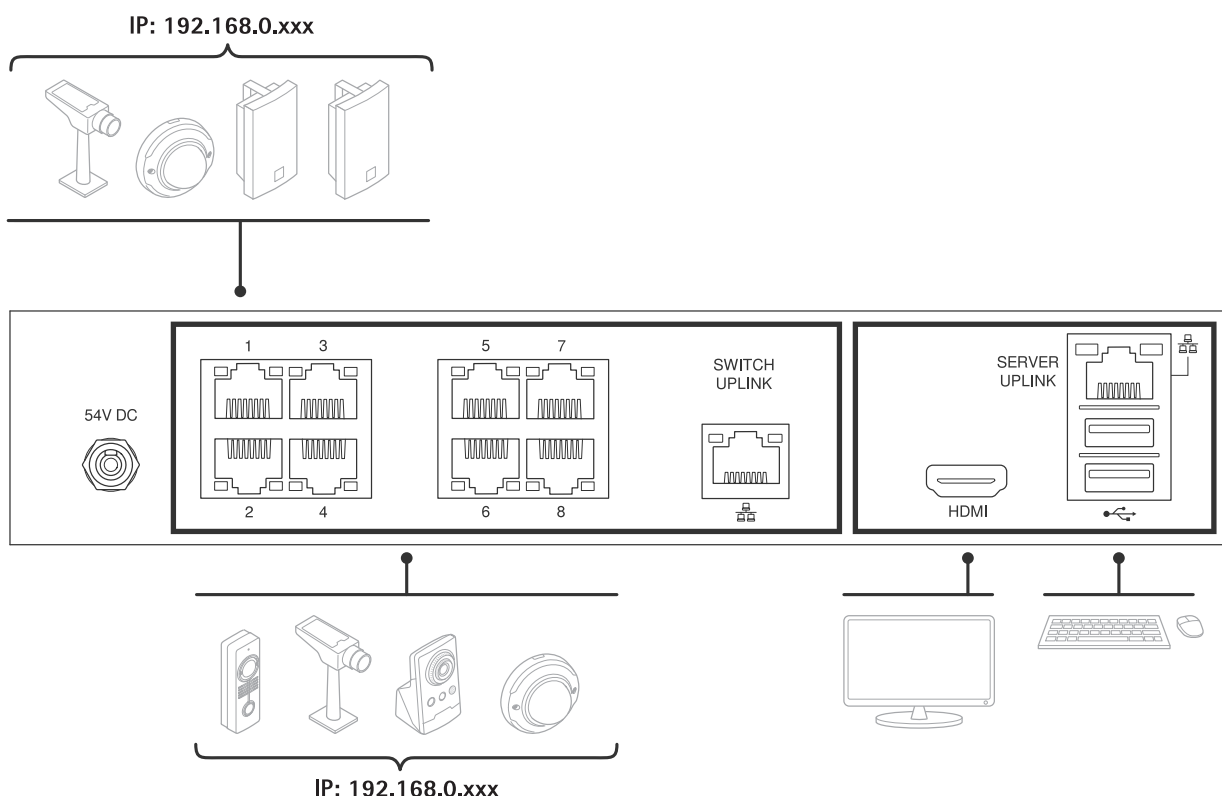
# AXIS Camera Station S2108 Appliance

## Esempi di setup

### Esempi di setup

#### Assegnazione di un indirizzo statico a ciascun dispositivo

Hai la possibilità di creare una rete indipendente con l'assegnazione di un indirizzo IP statico a ciascun dispositivo e ad AXIS S2108 Appliance. Questa rete non avrà interconnettività ad un'altra rete esterna a meno che non ci sia corrispondenza dei parametri tra le reti. Il computer è lo stesso in grado di ottenere la connettività Internet attraverso la porta uplink del server. Non appena i dispositivi saranno connessi alle porte PoE alimentate, dovranno usare l'indirizzo di collegamento locale e necessiteranno di un set di indirizzi IP fissi che corrisponda ad AXIS S2108 Appliance.

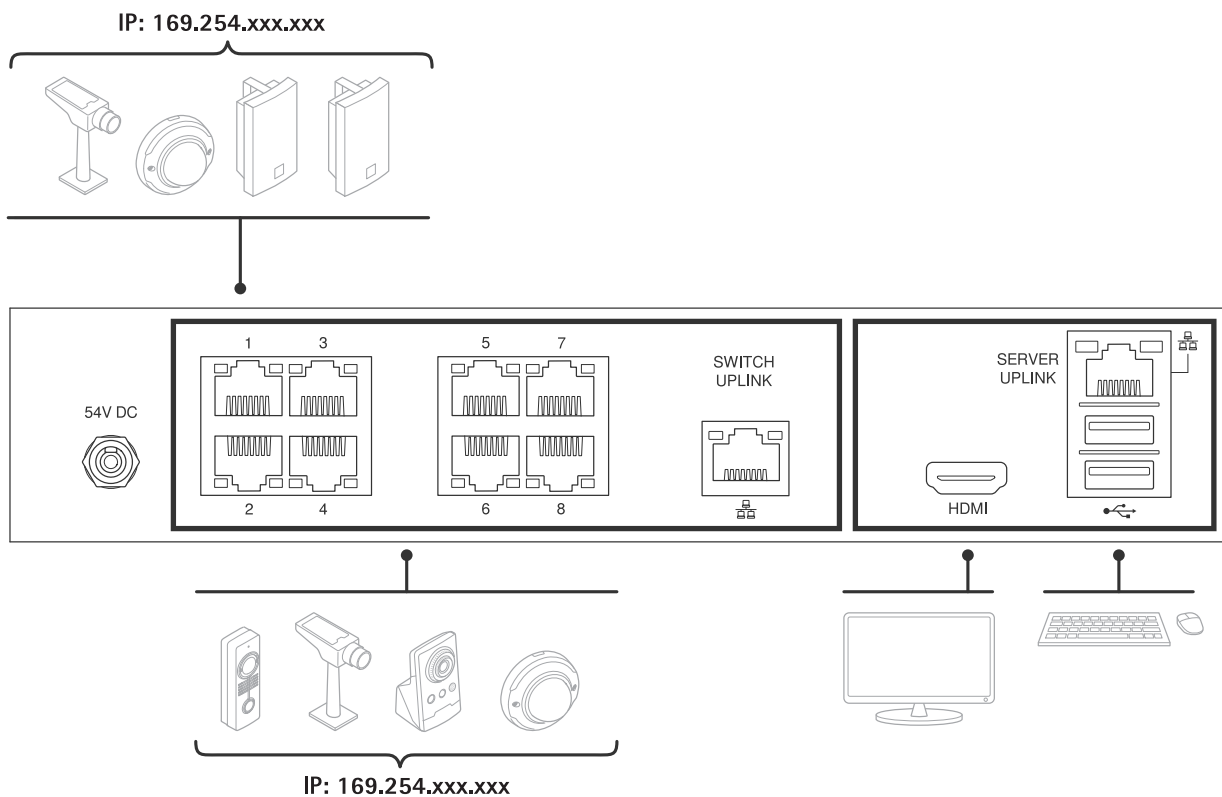


#### Utilizzo dell'indirizzo locale

Puoi creare una rete indipendente usando l'indirizzo di collegamento locale su ciascun dispositivo e AXIS S2108 Appliance. Questa rete non avrà interconnettività con un'altra rete esterna. Il computer è lo stesso in grado di ottenere la connettività Internet attraverso la porta uplink del server. Appena i dispositivi saranno connessi alle porte PoE alimentate, accetteranno l'indirizzo di collegamento locale e potranno essere trovati da AXIS Camera Station su AXIS S2108 Appliance.

# AXIS Camera Station S2108 Appliance

## Esempi di setup

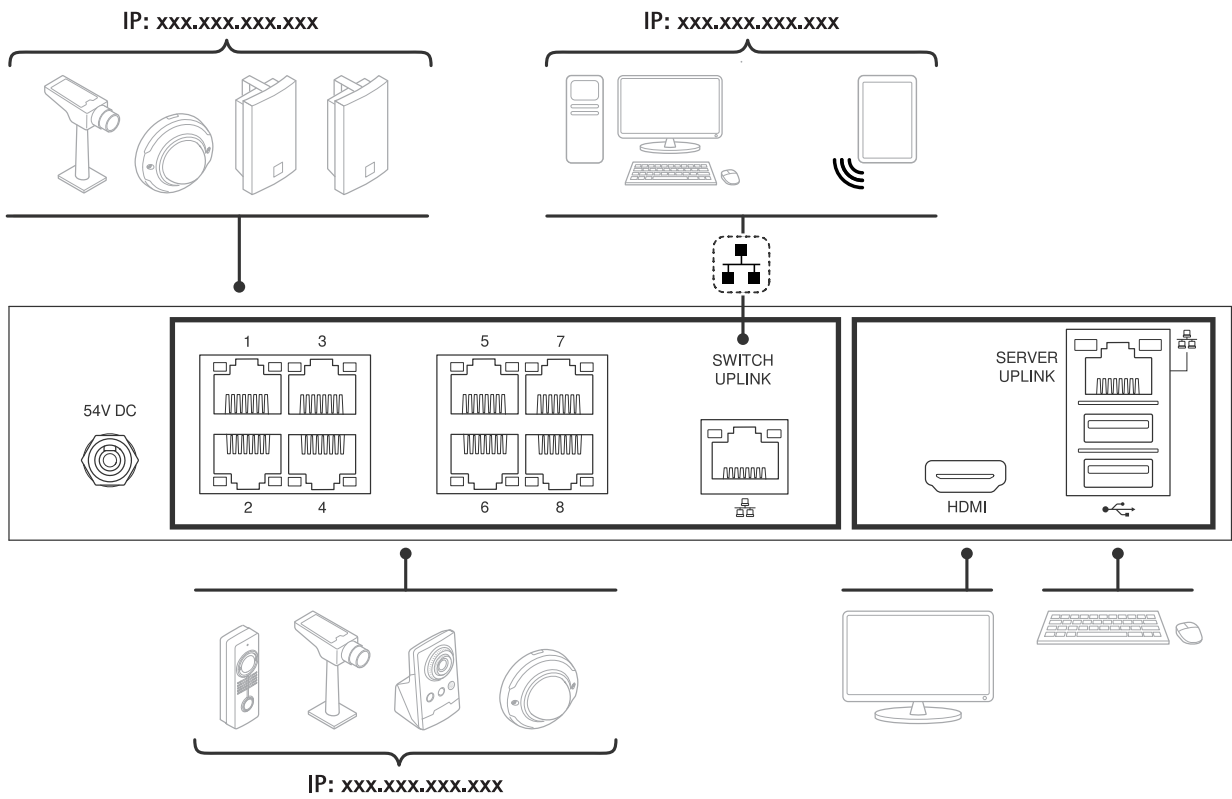


### Usare un server DHCP di un'altra rete

Puoi unire AXIS S2108 Appliance e dispositivi connessi avendo una rete esistente e un server DHCP collegati all'uplink switch. Così tutti i dispositivi connessi avranno un indirizzo IP compreso nell'intervallo del server DHCP. Nel caso la connettività Internet sia disponibile su quella rete, lo sarà anche per AXIS S2108 Appliance. In caso contrario, il computer è lo stesso in grado di ottenere la connettività Internet indipendentemente attraverso la porta uplink del server. Quando i dispositivi sono connessi alle porte PoE alimentate, assumono l'indirizzo DHCP se il server DHCP è attivo.

# AXIS Camera Station S2108 Appliance

## Esempi di setup



# AXIS Camera Station S2108 Appliance

## Introduzione

---

### Introduzione

Il flusso di lavoro standard per configurare un server del registratore AXIS Camera Station è:

1. *Installare il dispositivo*
2. Configurazione iniziale di Windows®: Dopo aver installato il dispositivo, la configurazione guidata consentirà l'impostazione di regione, lingua, layout della tastiera, account amministratore e relativa password.
3. Configurazione iniziale del registratore Axis: dopo la configurazione iniziale di Windows, AXIS Recorder Toolbox viene aperto e si verrà guidati attraverso alcuni passaggi per impostare le impostazioni di base e necessarie, ad esempio, nome del computer, data, ora e rete. Vedere *Configurazione iniziale del registratore Axis alla pagina 15*.
4. Configurazione di Windows. Si consiglia di:
  - Aggiornare Windows alla versione più recente. Vedere *Aggiornare Windows® alla pagina 27*.
  - Creare un account utente standard. Vedere *Creare un account utente alla pagina 22*.
5. Aggiornare AXIS Camera Station alla versione più recente.
  - Se il sistema è online: aprire l'app Axis Recorder Toolbox e fare clic su **Update AXIS Camera Station (Aggiorna AXIS Camera Station)**.
  - Se il sistema è offline: andare all'indirizzo *axis.com* e scaricare l'ultima versione.
6. *Configurare AXIS Camera Station*
7. Registrare le licenze AXIS Camera Station.
  - *Ottenimento di una licenza per un sistema online alla pagina 19*
  - *Ottenimento di una licenza per un sistema offline alla pagina 20*
8. Collegare il sistema all'app di visualizzazione mobile AXIS Camera Station. Vedere *Connessione a un server AXIS Camera Station*.



Per guardare questo video, visitare la versione Web di questo documento.

[help.axis.com/?&tpid=76546&tsection=about-your-device](http://help.axis.com/?&tpid=76546&tsection=about-your-device)

# AXIS Camera Station S2108 Appliance

## Installare il dispositivo

---

### Installare il dispositivo

#### Operazioni preliminari all'installazione

- Preparare gli accessori aggiuntivi utilizzati per l'installazione: monitor, mouse, tastiera e cavo di rete.
- Comprensione dell'uso di account utente diversi.

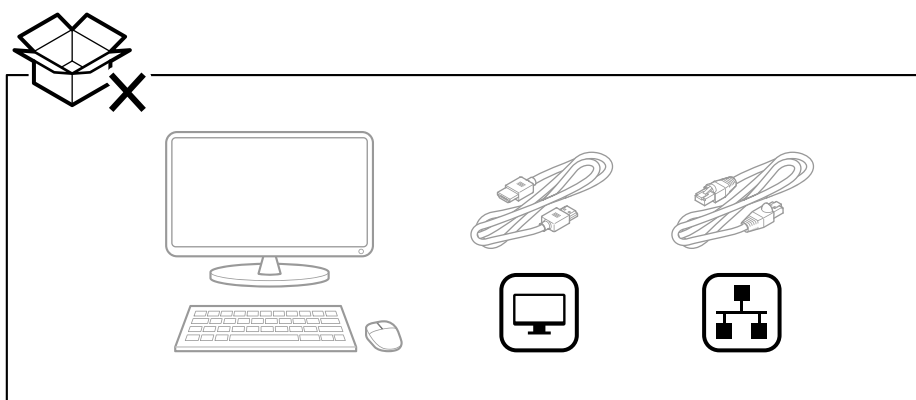
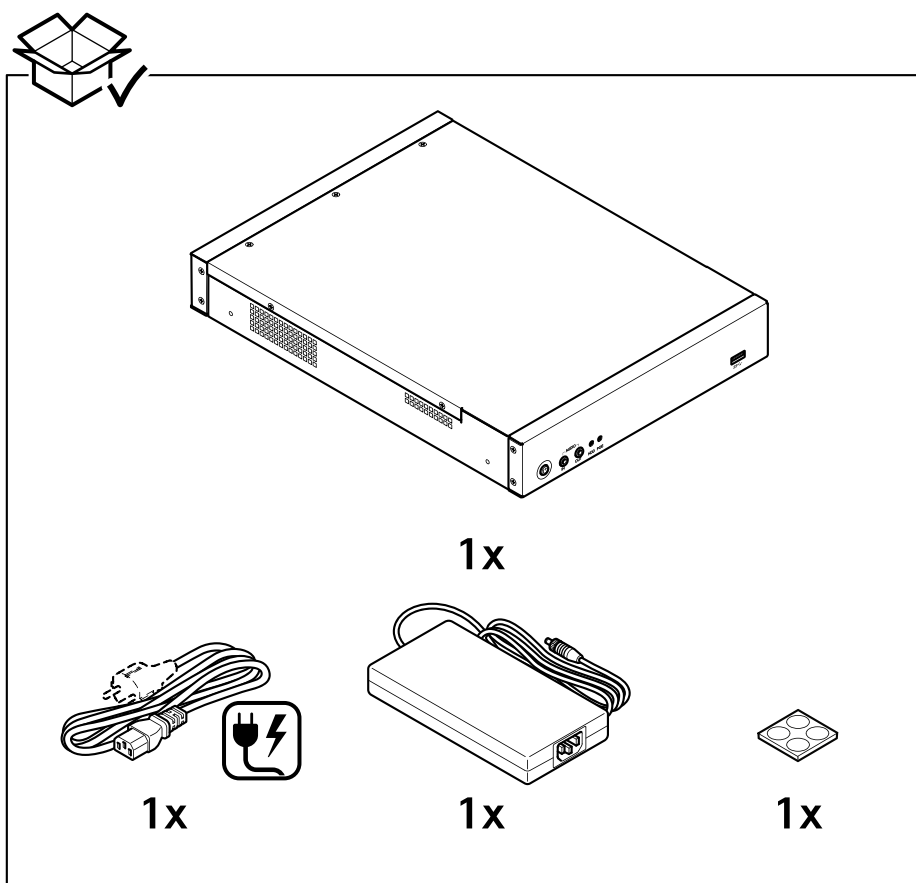
La tabella seguente elenca gli account utente che possono essere utilizzati per l'installazione, la configurazione e l'utilizzo del sistema Axis.

Account utente	Descrizione	Nota
MyAxis	Utilizzato per scaricare il software più recente, accedere a License System, ad Axis Secure Remote Access e al monitoraggio dell'integrità del sistema.	Registrato da <i>my.axis.com</i> .
<b>Windows®</b>		
Amministratore Windows	Privilegi di amministratore su Windows. Si consiglia di non utilizzarlo come amministratore di AXIS Camera Station.	Creato durante l'impostazione iniziale di Windows.
Utente Windows con privilegi di amministratore di AXIS Camera Station	Un utente Windows con privilegi di amministratore in AXIS Camera Station per l'utilizzo da parte di un integratore di sistema o da un amministratore di sistema per la configurazione o la risoluzione dei problemi.	Creato nelle impostazioni di Windows.
Utente di Windows con privilegi di operatore o visualizzatore in AXIS Camera Station	Un utente Windows con privilegi di operatore o visualizzatore in AXIS Camera Station.	Creato nelle impostazioni di Windows.
<b>Dispositivo</b>		
Amministratore dispositivo	Utilizzato dall'amministratore per accedere alla telecamera dal Video Management System o dalla pagina Web del dispositivo.	Creato dalla pagina Web del dispositivo o quando si aggiunge il dispositivo ad AXIS Camera Station.

# AXIS Camera Station S2108 Appliance

## Installare il dispositivo

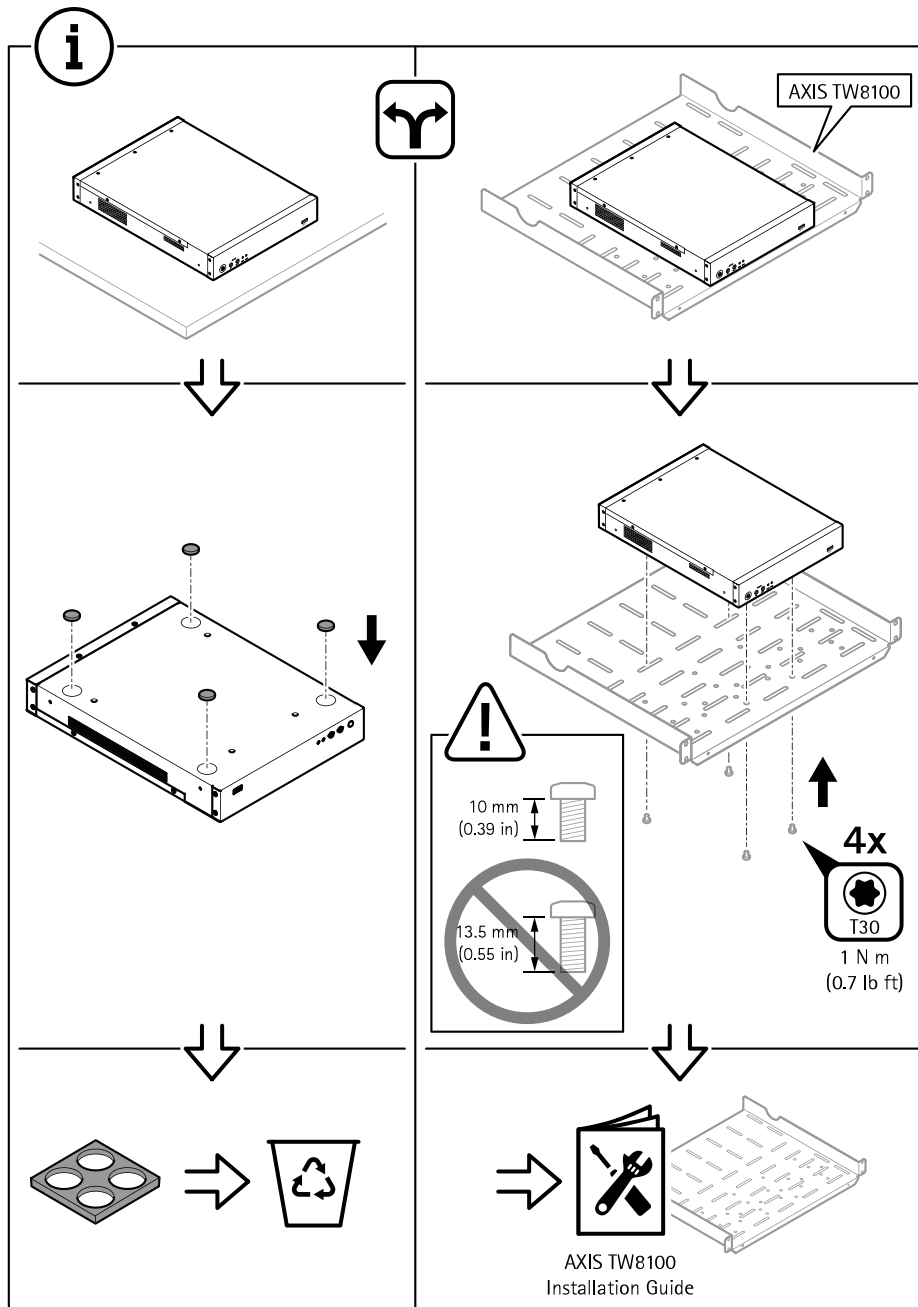
---





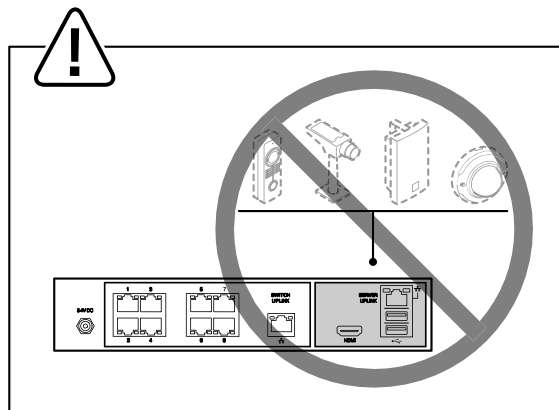
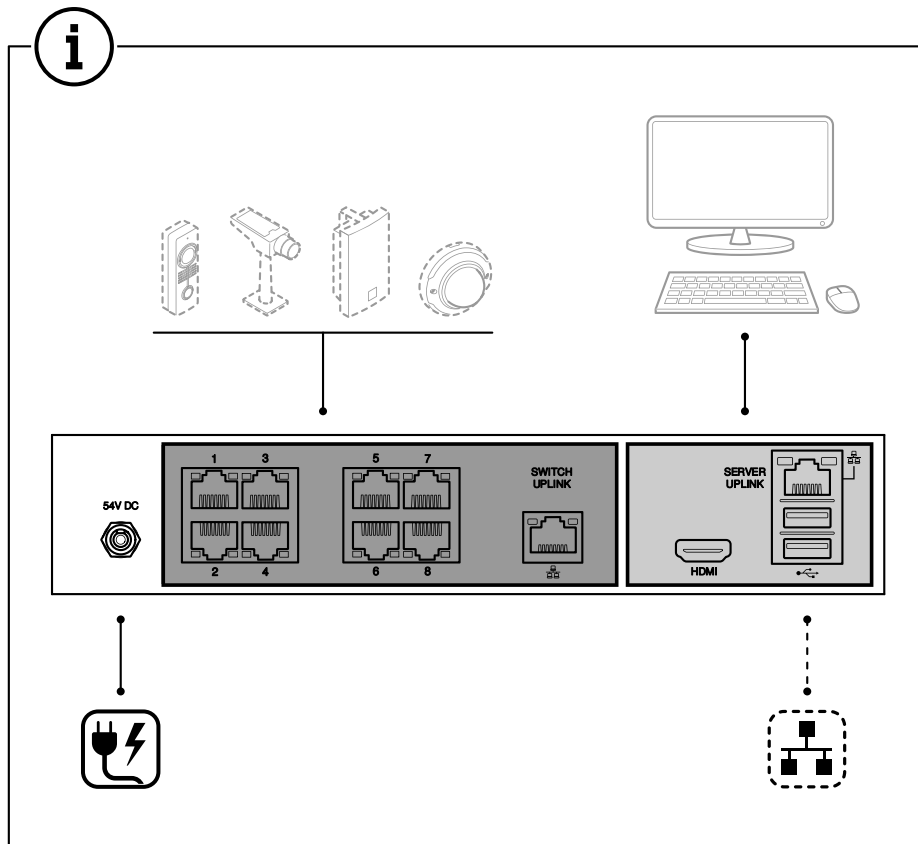
# AXIS Camera Station S2108 Appliance

## Installare il dispositivo



# AXIS Camera Station S2108 Appliance

## Installare il dispositivo

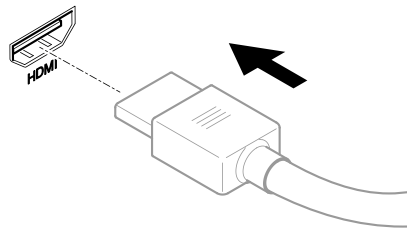
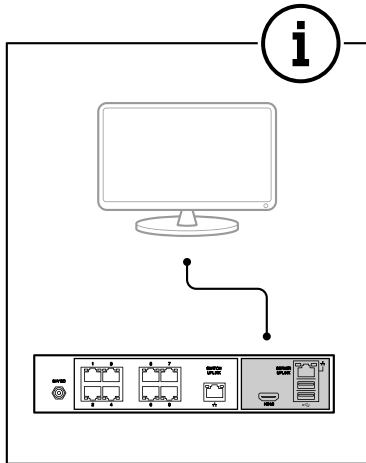


# AXIS Camera Station S2108 Appliance

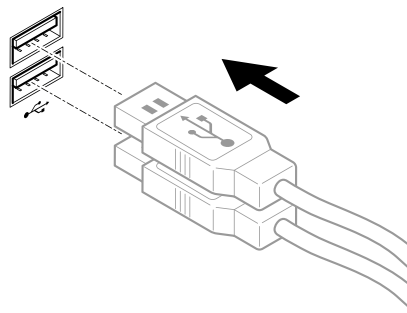
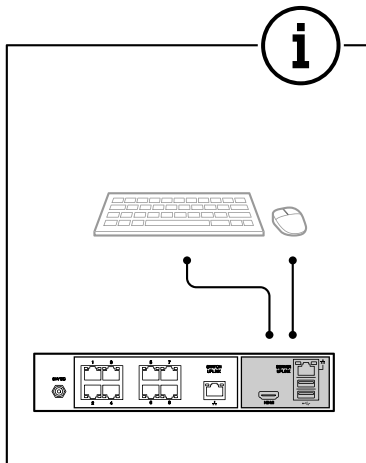
## Installare il dispositivo

---

### 1.1



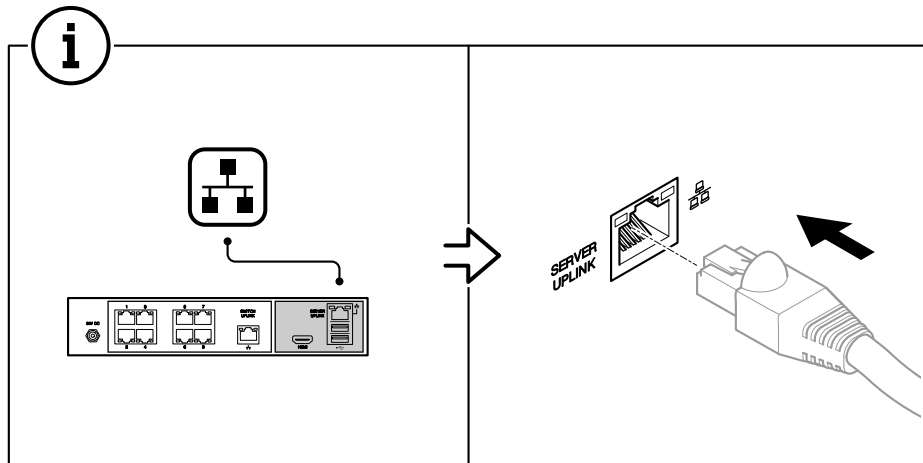
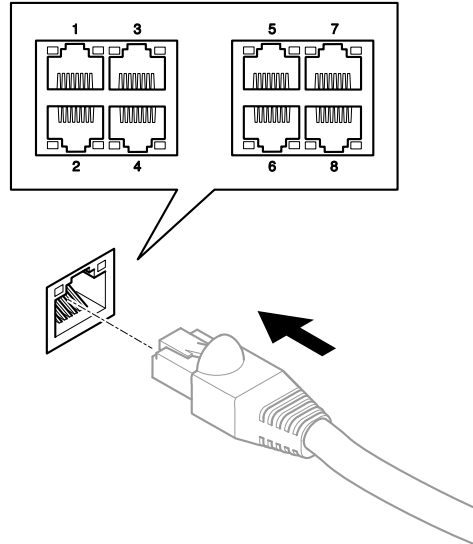
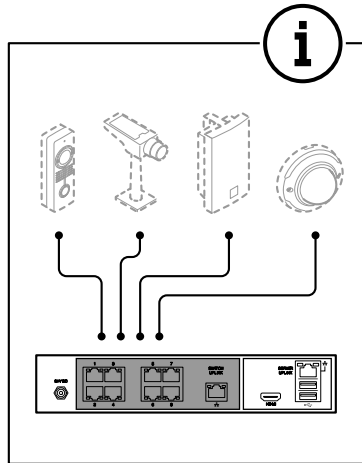
### 1.2



# AXIS Camera Station S2108 Appliance

## Installare il dispositivo

### 1.3

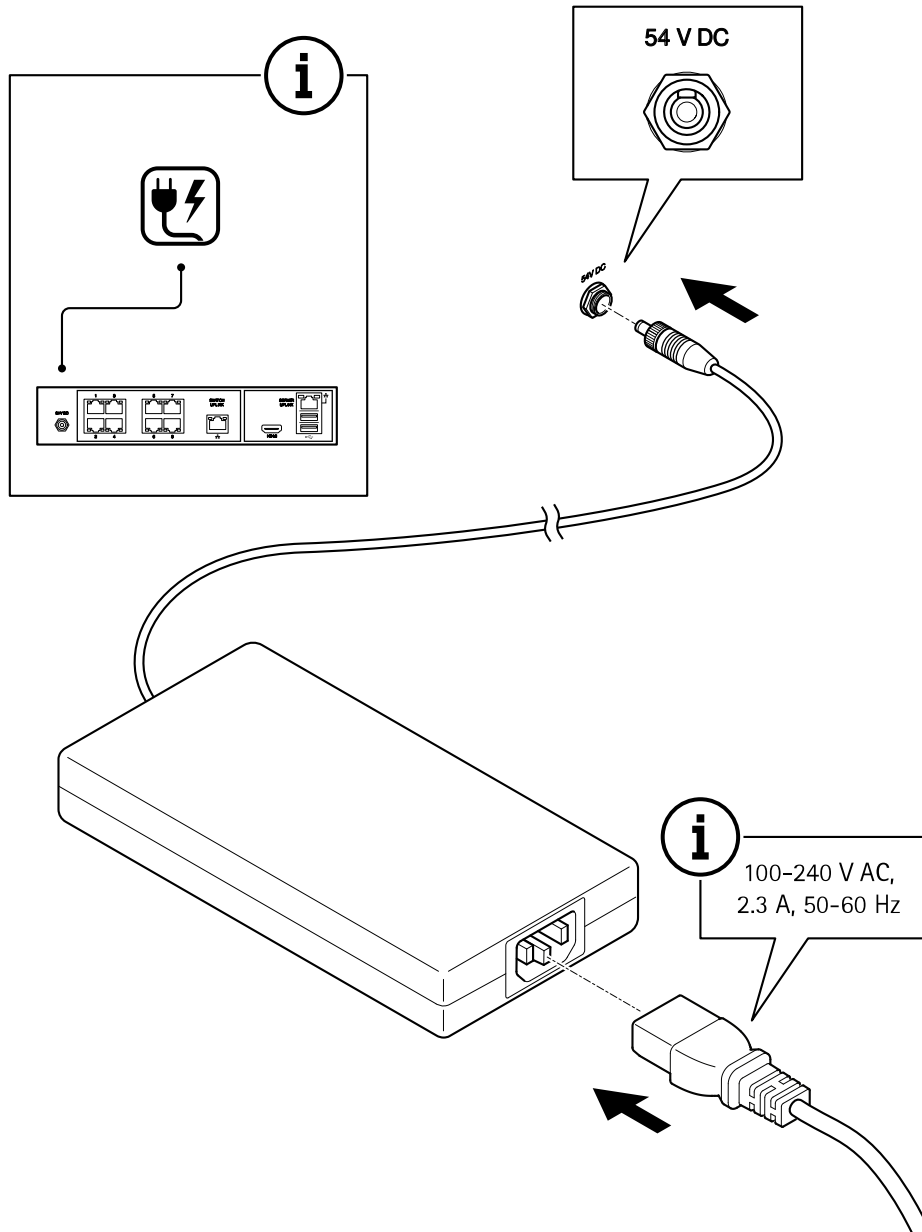


# AXIS Camera Station S2108 Appliance

## Installare il dispositivo

---

### 1.4

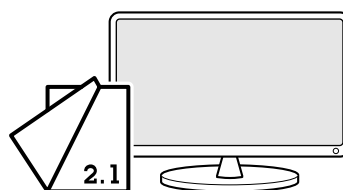
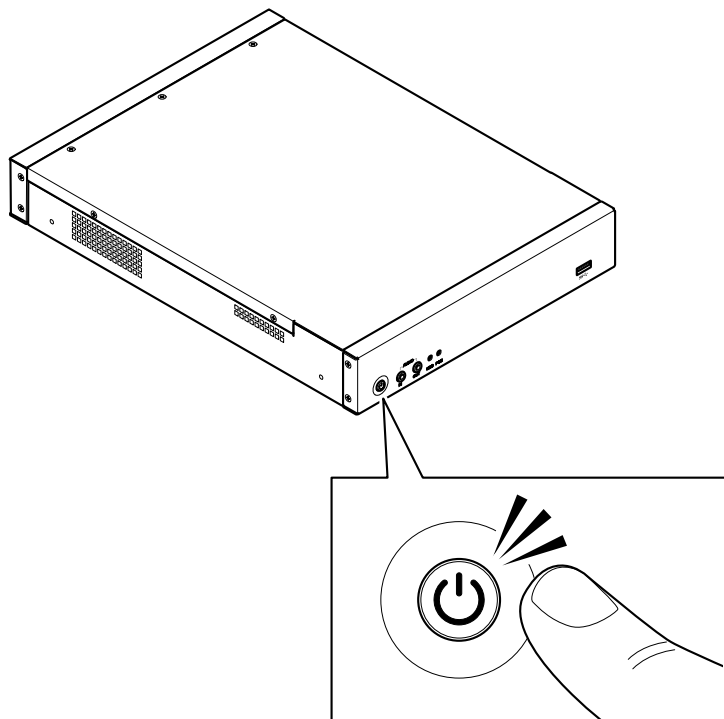


# AXIS Camera Station S2108 Appliance

## Installare il dispositivo

---

### 1.5



# AXIS Camera Station S2108 Appliance

## Configurare il dispositivo

---

### Configurare il dispositivo

#### Configurazione iniziale del registratore Axis

Dopo aver configurato Windows®, AXIS Recorder Toolbox viene aperto automaticamente e si avvia l'assistente alla configurazione iniziale. Con questo assistente alla configurazione, è possibile configurare diverse impostazioni di base e necessarie prima della gestione del dispositivo in AXIS Recorder Toolbox.

1. Seleziona il tema **Light (Chiaro)** o **Dark (Scuro)** e fai clic su **Next (Avanti)** (se è disponibile per il tuo dispositivo).
2. Se si desidera, cambiare il nome del computer e fare clic su **Next (Avanti)**.
3. In **Date and time (Data e ora)**, configurare le seguenti impostazioni e fare clic su **Next (Avanti)**.
  - Selezionare un fuso orario.
  - Per impostare un server NTP, selezionare **NTP server (Server NTP)** e immettere l'indirizzo del server NTP.
  - Per l'impostazione manuale, selezionare **Manual (Manuale)** e selezionare una data e un'ora.
4. In **Network settings (Impostazioni di rete)**, configurare le seguenti impostazioni e fare clic su **Next (Avanti)**.
  - Le opzioni **Use automatic IP settings (DHCP) (Utilizza impostazioni IP automatiche (DHCP))** e **Use automatic DNS settings (Utilizza le impostazioni DNS automatiche)** sono attivate per impostazione predefinita.
  - Se il dispositivo è connesso a una rete con un server DHCP, vengono visualizzati automaticamente l'indirizzo IP assegnato, la subnet mask, il gateway e il DNS preferito.
  - Se il dispositivo non è connesso a una rete o non è disponibile alcun server DHCP, immettere manualmente l'indirizzo IP, la subnet mask, il gateway e il DNS preferito in base ai requisiti di rete.
5. Fare clic su **Finish (Fine)**. Se è stato modificato il nome del computer, AXIS Recorder Toolbox richiederà di riavviare il dispositivo.

#### Accesso al server AXIS Camera Station

Tramite il client AXIS Camera Station è possibile connettersi a più server o a un singolo server installati sul computer locale oppure in un'altra posizione nella rete. È possibile collegarsi ai server AXIS Camera Station in modi diversi:

**Ultimi server utilizzati** – Connettersi ai server utilizzati nella sessione precedente.

**Questo computer** – Collegarsi al server installato sullo stesso computer del client.

**Server remoto** – Vedere *Accedere a un server remoto alla pagina 16*.

**AXIS Secure Remote Access** – Vedere *Accesso ad AXIS Secure Remote Access alla pagina 16*.

#### Nota

Quando si cerca di connettersi a un server per la prima volta, il client controlla l'ID del certificato del server. Per assicurarsi di essere connessi al server corretto, verificare manualmente l'ID del certificato con quello visualizzato in AXIS Camera Station Service Control.

Per connettersi ai server da un elenco di server, selezionarne uno dal menu a discesa **Server list (Elenco dei server)**. Fare clic su



per creare o modificare gli elenchi di server.

Per importare un file contenente un elenco di server esportati da AXIS Camera Station, fare clic su **Import server list (Importa lista dei server)** e andare a un file .msl.

Per eliminare i nomi utente e le password salvati su tutti i server collegati, fare clic su **Delete saved passwords (Elimina password salvate)**.


# AXIS Camera Station S2108 Appliance

## Configurare il dispositivo

---

Potrebbe essere necessario modificare le impostazioni proxy del client per connettersi a un server, fare clic su **Change client proxy settings** (Cambia le impostazioni proxy del client).

### Accedere a un server remoto

1. Selezionare **Remote server** (Server remoto).
2. Selezionare un server dall'elenco a discesa **Remote server** (Server remoto) o immettere l'indirizzo IP o DNS nel relativo campo. Se il server non è elencato, fare clic su  per ricaricare tutti i server remoti disponibili. Se il server è configurato in modo da accettare i client su una porta diversa dalla porta predefinita 55752, immettere l'indirizzo IP seguito dal numero di porta, ad esempio, 192.168.0.5:46001.
3. È possibile:
  - Selezionare **Log in as current user** (Accedi come utente corrente) per accedere come utente corrente di Windows.
  - Deselezionare l'opzione **Log in as current user** (Accedi come utente corrente) e fare clic su **Log in** (Accedi). Selezionare **Other user** (Altro utente) e fornire un altro nome utente e password per accedere con un nome utente e una password differente.
  - Selezionare **Log in as <username>** (Accedi come <nomeutente>) se sono stati salvati il nome utente e la password.

### Accesso ad AXIS Secure Remote Access

#### Nota

Il server non può aggiornare il client automaticamente durante un tentativo di connessione a un server attraverso Axis Secure Remote Access.

1. Fare clic sul collegamento **Sign in to AXIS Secure Remote Access** (Accedi ad AXIS Secure Remote Access).
2. Immettere le credenziali dell'account My Axis.
3. Fare clic su **Sign in** (Accedi) e **Grant** (Consenti) per concedere l'accesso.

## Configurare AXIS Camera Station

In questa esercitazione introduttiva spiegheremo i passaggi di base per rendere funzionante il sistema.

Prima di iniziare, potrebbe essere necessario:

- Configurare la rete a seconda dell'installazione. Vedere *Configurazione di rete*.
- Se necessario, configurare le porte del server. Vedere *Configurazione della porta del server*.
- Valutare eventuali problemi di sicurezza. Vedere *Considerazioni sulla protezione*.

Dopo aver effettuato le necessarie configurazioni, è possibile iniziare a lavorare con AXIS Camera Station:

1. *Avvio di AXIS Camera Station*
2. *Aggiunta di dispositivi*
3. *Configura metodo di registrazione alla pagina 17*
4. *Visualizzazione del video in diretta alla pagina 17*
5. *Visualizzazione delle registrazioni alla pagina 17*
6. *Aggiunta di segnalibri alla pagina 17*



# AXIS Camera Station S2108 Appliance

## Configurare il dispositivo

---

7. *Esportazione delle registrazioni alla pagina 18*
8. *Riproduzione e verifica delle registrazioni in AXIS File Player. alla pagina 18*

### Avvio di AXIS Camera Station

Fare doppio clic sull'icona del client AXIS Camera Station per avviare il client. Quando si avvia il client per la prima volta, tenta di accedere al server AXIS Camera Station installato nello stesso computer del client.

Non è possibile collegarsi a più server AXIS Camera Station in modi diversi:

### Aggiunta di dispositivi

La pagina Aggiungi dispositivi si apre al primo avvio di AXIS Camera Station. AXIS Camera Station cerca nella rete i dispositivi connessi e visualizza un elenco di dispositivi rilevati.

1. Selezionare le telecamere che si desidera aggiungere dall'elenco. Se non è possibile trovare la telecamera, fare clic su **Manual search (Ricerca manuale)**.
2. Fare clic su **Add (Aggiungi)**.
3. Selezionare **Quick configuration (Configurazione rapida)** o **Site Designer configuration (Configurazione di Site Designer)**. Fare clic su **Next (Avanti)**.
4. Utilizzare le impostazioni predefinite e verificare che il metodo di registrazione sia impostato su **None (Nessuno)**. Fare clic su **Install (Installa)**.

### Configura metodo di registrazione

1. Andare a **Configuration > Recording and events > Recording method (Configurazione > Registrazione ed eventi > Metodo di registrazione)**.
2. Selezionare una telecamera.
3. Attivare l'opzione **Motion detection (Rilevamento movimento)** o **Continuous (Continua)** o entrambe.
4. Fare clic su **Apply (Applica)**.

### Visualizzazione del video in diretta

1. Aprire una scheda **Live view (Visualizzazione in diretta)**.
2. Selezionare una telecamera per visualizzarne il video in diretta.

Per ulteriori informazioni, vedere .

### Visualizzazione delle registrazioni

1. Aprire una scheda **Recordings (Registrazioni)**.
2. Selezionare la telecamera da cui visualizzare le registrazioni.

Per ulteriori informazioni, vedere .


### Aggiunta di segnalibri

1. Passa alla scheda **Registrazione**.
2. Nella sequenza temporale delle telecamere, utilizzare la rotellina del mouse per ingrandire e ridurre e trascinare la sequenza temporale per far sì che l'indicatore punti alla posizione desiderata.



# AXIS Camera Station S2108 Appliance

## Configurare il dispositivo


---

3. Fare clic su  .
4. Immettere un nome e una descrizione per il segnalibro. Utilizzare parole chiave nella descrizione per trovare e riconoscere il segnalibro più facilmente.
5. Selezionare **Prevent recording deletion (Impedisci eliminazione registrazione)** per proteggere la registrazione. Una registrazione protetta non può essere eliminata, a meno che non ne venga attivamente rimossa la protezione.
6. Fare clic su **OK**. Un'icona a segnalibro viene visualizzata nella posizione desiderata nella sequenza temporale.

### Esportazione delle registrazioni

1. Aprire una scheda **Recordings (Registrazioni)**.
2. Selezionare la telecamera da cui esportare le registrazioni.
3. Fare clic su  per visualizzare i marcatori di selezione.
4. Trascinare gli indicatori per includere le registrazioni che si desidera esportare.
5. Fare clic su  per aprire la scheda **Export (Esporta)**.
6. Fare clic su **Export... (Esporta...)**.

### Riproduzione e verifica delle registrazioni in AXIS File Player.

1. Andare alla cartella con le registrazioni esportate.
2. Fare doppio clic su **AXIS File Player**.
3. Fare clic su  per visualizzare le note della registrazione.
4. Per verificare la firma digitale:
  - 4.1 Andare a **Tools > Verify digital signature (Strumenti > Verifica firma digitale)**.
  - 4.2 Selezionare **Validate with password (Convalida con password)** e immettere la password.
  - 4.3 Fare clic su **Verify (Verifica)**. Viene visualizzata la pagina dei risultati della verifica.

#### Nota

La firma digitale differisce da Video firmato. Il video firmato consente di tracciare il video sulla telecamera da cui proviene, rendendo possibile verificare che la registrazione non sia stata manomessa. Vedere *Video firmato* e il manuale per l'utente della telecamera per maggiori informazioni.

### Configurazione di rete

Quando il client AXIS Camera Station, il server AXIS Camera Station e i dispositivi di rete collegati sono installati su reti diverse, potrebbe essere necessario configurare le impostazioni proxy o firewall prima di utilizzare AXIS Camera Station.

#### Impostazioni proxy client

Quando il client e il server sono separati da un server proxy, configurare le impostazioni proxy del client.

1. Fare doppio clic sull'icona del client AXIS Camera Station.
2. Fare clic su **Change client proxy settings (Cambia le impostazioni proxy del client)**.
3. Cambia le impostazioni proxy del client.

# AXIS Camera Station S2108 Appliance

## Configurare il dispositivo

---

4. Fare clic su OK.

### Impostazioni proxy del server

Quando i dispositivi di rete e il server sono separati da un server proxy, configurare le impostazioni proxy del server.

1. Fare doppio clic sull'icona AXIS Service Control nell'area di notifica di Windows.
2. Selezionare **Modify settings (Modifica impostazioni)**.
3. Nella sezione Impostazioni proxy, utilizzare l'**System account internet option (Opzione Internet account di sistema)** predefinita oppure selezionare **Use manual proxy settings (Utilizza impostazioni proxy manuali)**.
4. Fare clic su **Save (Salva)**.

### NAT and Firewall (NAT e Firewall)

Quando il client e server sono separati da un NAT, un firewall o un dispositivo simile, configurare il NAT o il firewall per garantire che alla porta HTTP, TCP e di streaming specificata in AXIS Camera Station Service Control sia consentito passare attraverso il firewall e/o NAT. Per istruzioni su come configurare il NAT o il firewall, contattare l'amministratore di rete.

### Configurazione della porta del server

Il server AXIS Camera Station usa le porte 55752 (HTTP), 55754 (TCP), 55756 (comunicazione mobile) e 55757 (mobile streaming) per la comunicazione tra il server e client. Se necessario, le porte possono essere cambiate in AXIS Camera Station Service Control. Vedere Caratteristiche generali in AXIS Camera Station Service Control.

### Considerazioni sulla protezione

Per evitare accessi non autorizzati alle telecamere e alle registrazioni, tenere presente quanto segue:

- Usare password complesse per tutti i dispositivi di rete (telecamere, video encoder e dispositivi ausiliari).
- Installare il server AXIS Camera Station, le telecamere, i video encoder e i dispositivi ausiliari su una rete protetta separata da una rete d'ufficio. È possibile installare il client AXIS Camera Station su un computer in un'altra rete, ad esempio una rete con accesso a Internet.
- Assicurarsi che tutti gli utenti dispongano di password complesse. Active Directory di Windows offre un livello elevato di protezione.

### Ottenimento di una licenza per un sistema online

Sia il server che il client AXIS Camera Station devono essere connessi a Internet.

1. Nel client AXIS Camera Station,
  - 1.1 Andare a **Configuration > Licenses > Management (Configurazione > Licenze > Gestione)**.
  - 1.2 **Manage licenses online (Gestisci licenze online)** è attivo per impostazione predefinita.
  - 1.3 Fai clic su **Go to AXIS License Portal (Vai ad AXIS License Portal)**.
2. Nel portale AXIS License Portal [www.axis.com/licenses](http://www.axis.com/licenses),
  - 2.1 Accedere con l'account MyAxis.
  - 2.2 La chiave di licenza è generata in automatico e visualizzata in **License keys (Chiavi di licenza)**.
  - 2.3 Se hai acquistato chiavi di licenza separatamente, immetti la tua chiave di licenza in **Add license key (Aggiungi chiave di licenza)** e fai clic su **Add (Aggiungi)**.
3. Nel client AXIS Camera Station verificare che le chiavi di licenza vengano visualizzate in **Configuration > Licenses > Keys (Configurazione > Licenze > Chiavi)**.

# AXIS Camera Station S2108 Appliance

## Configurare il dispositivo

---



Per guardare questo video, visitare la versione Web di questo documento.

[help.axis.com/?&pid=76546&section=license-a-system-with-internet-connection](http://help.axis.com/?&pid=76546&section=license-a-system-with-internet-connection)

*Registrazione delle licenze di AXIS Camera Station online*

### Ottenimento di una licenza per un sistema offline

1. Nel client AXIS Camera Station, esportare il file di sistema.
  - 1.1 Andare a **Configuration > Licenses > Management (Configurazione > Licenze > Gestione)**.
  - 1.2 Disattivare **Manage licenses online (Gestisci licenze online)** e fare clic su **Export system file (Esporta file di sistema)** se AXIS Camera Station è online.
  - 1.3 Fare clic su **Export system file (Esporta file di sistema)** se AXIS Camera Station è offline.
  - 1.4 Salvare il file di sistema su un'unità flash USB.
2. Nel portale AXIS License Portal [www.axis.com/licenses](http://www.axis.com/licenses),
  - 2.1 Accedere con l'account MyAxis.
  - 2.2 Fai clic su **Upload system file (Carica file di sistema)** per il caricamento del file di sistema esportato alla tua unità flash USB.
  - 2.3 La chiave di licenza è generata in automatico e visualizzata in **License keys (Chiavi di licenza)**.
  - 2.4 Se hai acquistato chiavi di licenza separatamente, immetti la tua chiave di licenza in **Add license key (Aggiungi chiave di licenza)** e fai clic su **Add (Aggiungi)**.
  - 2.5 In **License keys (Chiavi di licenza)**, fare clic su **Download license file (Scarica file di licenza)** e salvare il file nell'unità flash USB.
3. Nel client AXIS Camera Station, importare il file della licenza.
  - 3.1 Andare a **Configuration > Licenses > Management (Configurazione > Licenze > Gestione)**.
  - 3.2 Fare clic su **Import license file (Importa file di licenza)** e selezionare il file di licenza nell'unità flash USB.
  - 3.3 Controllare che le chiavi di licenza siano visualizzate in **Configuration > Licenses > Keys (Configurazione > Licenze > Chiavi)**.

# AXIS Camera Station S2108 Appliance

## Configurare il dispositivo

---



Per guardare questo video, visitare la versione Web  
di questo documento.

[help.axis.com/?&pid=76546&section=license-a-system-without-internet-connection](http://help.axis.com/?&pid=76546&section=license-a-system-without-internet-connection)

*Registrazione delle licenze di AXIS Camera Station offline*

# AXIS Camera Station S2108 Appliance

## Gestire gli account utente di Windows®

---

### Gestire gli account utente di Windows®

#### Creare un account utente

Per incrementare la sicurezza dei dati personali e delle informazioni, consigliamo di aggiungere una password per ogni account locale.

##### Importante

Una volta creata una password per un account locale, non dimenticarla. Se si perde la password per un account locale, è impossibile recuperarla.

1. Andare a **Settings > Accounts > Other people > Add someone else to this PC** (Impostazioni > Account > Altre persone > Aggiungi qualcun altro a questo PC).
2. Fare clic su **I don't have this person's sign-in information** (Non ho le informazioni di accesso di questa persona).
3. Fare clic su **Add a user without a Microsoft account** (Aggiungi un utente senza un account Microsoft).
4. Immettere un nome utente, una password e un suggerimento per la password.
5. Fare clic su **Next (Avanti)** e seguire le istruzioni.

#### Creare un account amministratore

1. Andare a **Settings > Accounts > Other people** (Impostazioni > Account > Altre persone).
2. Accedere all'account che si desidera modificare e fare clic su **Change account type** (Cambia tipo di account).
3. Andare a **Account type (Tipo di account)** e selezionare **Administrator (Amministratore)**.
4. Fare clic su **OK**.
5. Riavviare il dispositivo e accedere con il nuovo account amministratore.

#### Creare un gruppo di utenti locale

1. Andare a **Computer Management (Gestione del computer)**.
2. Andare a **Local Users and Groups > Group** (Utenti e gruppi locali > Gruppo).
3. Fare clic con il pulsante destro del mouse su **Group (Gruppo)** e selezionare **New Group (Nuovo gruppo)**.
4. Immettere un nome per il gruppo e una descrizione.
5. Aggiungere membri al gruppo:
  - 5.1 Fare clic su **Add (Aggiungi)**.
  - 5.2 Fare clic su **Advanced (Avanzate)**;
  - 5.3 Individuare gli account utente che si desidera aggiungere al gruppo e fare clic su **OK**.
  - 5.4 Fare di nuovo clic su **OK**.
6. Fare clic su **Create (Crea)**.

# AXIS Camera Station S2108 Appliance

## Gestire gli account utente di Windows®

---

### Eliminare un account utente

#### Importante

Quando si elimina un account, si rimuove l'account utente dalla schermata di accesso. Inoltre saranno rimossi tutti i file, le impostazioni e i dati dei programmi memorizzati nell'account utente.

1. Andare a **Settings > Accounts > Other people** (Impostazioni > Account > Altre persone).
2. Accedere all'account che si desidera rimuovere e fare clic su **Remove** (Rimuovi).

### Modificare la password di un account utente

1. Accedere con un account amministratore.
2. Andare a **User Accounts > User Accounts > Manage another account in sequence** (Account utente > Account utente > Gestire un altro account in sequenza).

Verrà visualizzato un elenco di tutti gli account utente nel dispositivo.

3. Selezionare l'account utente di cui si desidera modificare la password.
4. Fare clic su **Change the password** (Modifica la password).
5. Immettere la nuova password e fare clic su **Change password** (Cambia password).

### Creare un disco di reimpostazione della password per un account utente.

Si consiglia di creare un disco di reimpostazione della password utilizzando un'unità flash USB. In questo modo è possibile reimpostare la password se viene dimenticata. Senza un disco di reimpostazione USB, non è possibile reimpostare la password.

Se si utilizza Windows 10, è possibile aggiungere domande di sicurezza all'account locale nel caso in cui la password venga dimenticata, in modo da non dover creare un disco di reimpostazione della password. Per fare questo, andare su **Start** e fare clic su **Settings > Sign-in options > Update your security questions** (Impostazioni > Opzioni di accesso > Aggiorna le domande di sicurezza).

1. Accedere al dispositivo con un account utente locale. Non è possibile creare un disco di reimpostazione della password per un account connesso.
2. Collegare un'unità flash USB al dispositivo.
3. Se sono presenti dati nell'unità flash USB, eseguirne il backup.
4. Dal campo di ricerca di Windows®, andare su **Create a password reset disk** (Creare un disco di reimpostazione della password).
5. Nella procedura guidata Password dimenticata, fare clic su **Next** (Avanti).
6. Selezionare l'unità flash USB e fare clic su **Next** (Avanti).
7. Digitare la password attuale e fare clic su **Next** (Avanti).
8. Seguire le istruzioni visualizzate.
9. Rimuovere l'unità flash USB e conservarla in un luogo sicuro facile da ricordare. Non è necessario creare un nuovo disco quando si modifica la password, anche se la si modifica più volte.

# AXIS Camera Station S2108 Appliance

## Gestire gli account utente di AXIS Camera Station

### Gestire gli account utente di AXIS Camera Station

#### Configurazione delle autorizzazioni degli utenti

Andare a **Configuration > Security > User permissions (Configurazione > Sicurezza > Autorizzazioni utente)** per visualizzare un elenco di utenti e gruppi che sono stati aggiunti ad AXIS Camera Station.

##### Nota

Gli amministratori del computer su cui è installato il server AXIS Camera Station dispongono automaticamente dei privilegi di amministratore per AXIS Camera Station. Non è possibile cambiare o rimuovere i privilegi del gruppo degli amministratori.

Un utente o gruppo, prima di poter essere aggiunto, deve essere registrato nel computer locale o disporre di un account utente in Windows Active Directory. Utilizzando Active Directory di Windows, è possibile implementare un livello di protezione elevato.

Quando un utente fa parte di un gruppo, l'utente dispone delle autorizzazioni di ruolo più elevate assegnate al singolo utente o al gruppo.

Quando un utente fa parte di un gruppo, all'utente viene concesso l'accesso come utente singolo e riceve anche i diritti come parte del gruppo. Ad esempio, a un utente è concesso l'accesso alla telecamera X come singolo. L'utente, però, è anche membro di un gruppo a cui è consentito l'accesso alle telecamere Y e Z. Di conseguenza, l'utente può accedere alle telecamere X, Y e Z.

In caso di problemi di sicurezza relativi all'accesso al computer da parte di un utente di AXIS Camera Station designato, creare un account utente standard che verrà quindi utilizzato per l'accesso ad Axis Camera Station. Successivamente è possibile elevare l'account ad amministratore in **Configuration > Security > User permissions (Configurazione > Sicurezza > Autorizzazioni utente)**.

L'elenco è composto dalle seguenti informazioni:

Elemento	Descrizione
Icona	Indica se la voce si riferisce a un gruppo o a un utente singolo.
Nome	Il nome utente visualizzato nel computer locale o in Active Directory.
Dominio	Nome del dominio in cui l'utente o il gruppo è registrato.
Ruolo	Il ruolo di accesso dato all'utente o gruppo. I possibili valori sono: Amministratore, Operatore e Visualizzatore.
Dettagli	Informazioni dettagliate sull'utente come visualizzate nel computer locale o in Active Directory.
Server	Nome del server in cui l'utente o il gruppo è registrato. Disponibile solo quando ci si collega a più server AXIS Camera Station.

Per aggiungere utenti o gruppi, vedere *Aggiunta di utenti o gruppi*.

Per modificare i diritti di accesso di un utente o di un gruppo, fare clic sull'utente o sul gruppo ed eseguire modifiche. Fare clic su **Apply (Applica)**.

Per rimuovere un utente o un gruppo, selezionare l'utente o il gruppo e fare clic su **Remove (Rimuovi)**. Nella finestra a comparsa, fare clic su **OK** per rimuovere l'utente o il gruppo.

#### Aggiunta di utenti o gruppi

Gli account utente in Microsoft Windows e gli utenti di Active Directory e i gruppi possono accedere ad AXIS Camera Station. Per poter aggiungere un utente ad AXIS Camera Station, è necessario aggiungere utenti o un gruppo a Windows.

Per aggiungere un utente o un gruppo in Microsoft Windows: L'aggiunta di un utente in Windows può variare a seconda della versione di Windows in esecuzione. Seguire le istruzioni disponibili nel *sito di Microsoft*. Se si è collegati a una rete di dominio di Active Directory, consultare l'amministratore di rete.



# AXIS Camera Station S2108 Appliance

## Gestire gli account utente di AXIS Camera Station

---

### Aggiunta di utenti o gruppi

1. Andare a **Configuration > Security > User permissions (Configurazione > Sicurezza > Autorizzazioni utente)** e fare clic su **Add (Aggiungi)**.
2. Quando si esegue la connessione a più server AXIS Camera Station, selezionare un server dall'elenco a discesa **Selected server (Server selezionato)**.
3. Selezionare **Server** per cercare utenti o gruppi nel computer locale oppure selezionare **Domain (Dominio)** per cercare utenti o gruppi di Active Directory. Quando si esegue la connessione a più server AXIS Camera Station, è possibile selezionare il server da cercare.
4. Selezionare **Users (Utenti)** o **Groups (Gruppi)** per cercare solo gli utenti o i gruppi.
5. Viene visualizzato l'elenco di utenti o gruppi. Gli utenti e i gruppi già aggiunti ad AXIS Camera Station non sono inclusi nell'elenco.
  - Se esistono troppi utenti o gruppi, il risultato della ricerca non viene visualizzato. Utilizzare il campo **Type to search (Digitare il testo per la ricerca)** per affinare la ricerca e trovare un utente o un gruppo specifico.
  - Se la ricerca utente nel dominio non dà risultati, deve essere cambiato l'account di accesso al servizio.
6. Selezionare gli utenti o i gruppi e fare clic su **Add (Aggiungi)**. Gli utenti o i gruppi vengono aggiunti all'elenco e visualizzati in corsivo.

### Configurare un utente od un gruppo

1. Selezionare un utente o un gruppo nell'elenco.
2. In **Role (Ruolo)**, selezionare **Administrator (Amministratore)**, **Operator (Operatore)** o **Viewer (Visualizzatore)**.
3. Se si è selezionato **Operator (Operatore)** o **Viewer (Visualizzatore)**, è possibile configurare i privilegi utente o gruppo. Vedere *Privilegi utente o di gruppo*.
4. Fare clic su **Save (Salva)**. L'utente o il gruppo nell'elenco non è in corsivo ed è pronto per l'uso.

## Privilegi utente o di gruppo

Sono disponibili tre ruoli che possono essere assegnati a un utente o a un gruppo. Per le modalità di definizione dei privilegi di accesso per un utente o un gruppo, vedere *Aggiunta di utenti o gruppi*.

- **Amministratore:** accesso completo all'intero sistema, incluso l'accesso ai video in diretta e registrati di tutte le telecamere, a tutte le porte di I/O e alle visualizzazioni. Pertanto, non è necessario specificare alcun privilegio di fotocamera, I/O o visualizzazione per un utente con questo ruolo. Questo ruolo è necessario per configurare qualsiasi aspetto del sistema.
- **Operatore:** Accesso a video live e registrati di telecamere selezionate e accesso a porte di I/O e visualizzazioni selezionate. Un operatore ha pieno accesso a tutte le funzionalità di AXIS Camera Station ad eccezione della configurazione del sistema.
- **Visualizzatore:** Accesso a video live di telecamere selezionate e accesso a porte di I/O e visualizzazioni selezionate. Un visualizzatore non ha accesso ai video registrati o alla configurazione di sistema.

### Telecamere

Per utenti o gruppi con ruolo Operatore o Visualizzatore sono disponibili i seguenti privilegi di accesso.

- **Access (Accesso):** consente l'accesso alla telecamera e a tutte le relative funzioni.
- **Video:** consente l'accesso al video dal vivo dalla telecamera.
- **Audio listen (Audio – ascolto):** consente l'accesso per ascoltare l'audio dalla telecamera.
- **Audio speak (Audio – parlare):** consente l'accesso per parlare alla telecamera.
- **Manual Recording (Registrazione manuale):** consente di avviare e interrompere le registrazioni manualmente.

# AXIS Camera Station S2108 Appliance

## Gestire gli account utente di AXIS Camera Station

---

- **Mechanical PTZ (PTZ meccanico):** consente l'accesso ai comandi PTZ meccanici. Disponibile solo per telecamere con PTZ meccanico.
- **PTZ priority (Priorità PTZ):** imposta la priorità PTZ. Un numero inferiore indica una priorità più alta. 0 significa che non viene assegnata alcuna priorità. Un amministratore ha la priorità più alta. Quando un ruolo con una priorità più elevata opera una telecamera PTZ, gli altri non possono utilizzare la stessa telecamera per 10 secondi per impostazione predefinita. Disponibile solo per telecamere con PTZ meccanico e se **Mechanical PTZ (PTZ meccanico)** è selezionato.

### Views (Viste)

Per utenti o gruppi con ruolo Operatore o Visualizzatore sono disponibili i seguenti privilegi di accesso. È possibile selezionare più viste e impostare i privilegi di accesso.

- **Access (Accesso):** consente l'accesso alle viste in AXIS Camera Station.
- **Edit (Modifica):** consente di modificare le viste in AXIS Camera Station.

### I/O

Per utenti o gruppi con ruolo Operatore o Visualizzatore sono disponibili i seguenti privilegi di accesso. Le porte I/O sono elencate dal dispositivo.

- **Access (Accesso):** consente l'accesso completo alla porta I/O.
- **Read (Lettura):** consente di visualizzare lo stato della porta I/O. L'utente non è in grado di modificare lo stato della porta.
- **Write (Scrittura):** consente di modificare lo stato della porta I/O.

### System (Sistema)

I privilegi di accesso che non possono essere configurati sono grigi ed elencati in **Role privileges (Privilegi di ruolo)**. I privilegi con segno di spunta indicano che l'utente o il gruppo hanno questo privilegio per impostazione predefinita.

Per utenti o gruppi con ruolo Operatore sono disponibili i seguenti privilegi di accesso.

- **Take snapshots (Acquisisci istantanee):** consente l'acquisizione di istantanee nelle modalità Visualizzazione in diretta e Registrosioni.
- **Esportazione delle registrazioni:** consente di esportare le registrazioni.
- **Generate incident report (Genera report dell'incidente):** consente di generare i report dell'incidente.
- **Impedisci accesso a registrazioni precedenti a:** impedisce di accedere alle registrazioni precedenti al numero di minuti specificato. Quando si usa la funzione di ricerca, l'utente non troverà registrazioni antecedenti al tempo specificato. Le registrazioni e i segnalibri antecedenti al tempo specificato non possono essere riprodotti.
- **Accesso a System Health Monitoring:** Consenti l'accesso a System Health Monitoring.

Per utenti o gruppi con ruolo Visualizzatore sono disponibili i seguenti privilegi di accesso.

- **Take snapshots (Acquisisci istantanee):** consente l'acquisizione di istantanee nelle modalità Visualizzazione in diretta e Registrosioni.

### Controllo degli accessi

Per utenti o gruppi con ruolo Operatore sono disponibili i seguenti privilegi di accesso.

- **Configurazione controllo degli accessi:** permette di configurare porte e zone, profili di identificazione, formati tessera e PIN, comunicazione criptata e multiserver.
- **Gestione degli accessi:** permette la gestione degli accessi e l'accesso alle impostazioni di Active Directory.

Per utenti o gruppi con ruolo Visualizzatore sono disponibili i seguenti privilegi di accesso.

- **Gestione degli accessi:** permette la gestione degli accessi e l'accesso alle impostazioni di Active Directory.

# AXIS Camera Station S2108 Appliance

## Gestire il dispositivo

---

### Gestire il dispositivo

#### Aggiornare Windows®

Windows® 10 controlla periodicamente la disponibilità degli aggiornamenti. Quando è disponibile un aggiornamento, il dispositivo lo scarica automaticamente, ma è necessario installarlo manualmente.

##### Nota

La registrazione verrà interrotta durante un riavvio pianificato del sistema.

Per verificare manualmente la disponibilità di aggiornamenti:

1. andare a **Settings > Update & Security > Windows Update** (Impostazioni > Aggiornamenti & Sicurezza > Windows Update).
2. Fare clic su **Check for updates** (Controlla aggiornamenti).

#### Configurare le impostazioni di Windows Update

A volte potrebbe essere necessario modificare come e quando Windows® si aggiorna.

##### Nota

Tutte le registrazioni in corso si interrompono durante un riavvio pianificato del sistema.

1. Aprire l'app Esegui.
  - Andare a **Windows System > Run** (Sistema Windows > Esegui) o
  - premi WIN e R.
2. Digitare `gpedit.msc` e fare clic su **OK**. Verrà aperto l'Editor Criteri di gruppo locali.
3. Andare a **Computer Configuration > Administrative Templates > Windows Components > Windows Update** (Configurazione computer > Modelli amministrativi > Componenti di Windows > Windows Update).
4. Configurare le impostazioni in base alle esigenze, vedere esempio.

##### Esempio

Per scaricare e installare automaticamente gli aggiornamenti senza alcuna interazione dall'utente e fare in modo che il dispositivo venga riavviato, se necessario, fuori dall'orario di ufficio, utilizzare la configurazione seguente:

1. Aprire **Always automatically restart at the scheduled time** (Riavvia sempre all'ora pianificata) e selezionare:
  - 1.1 **Enabled** (Abilitato)
  - 1.2 **The restart timer will give users this much time to save their work (minutes)** (Il timer di riavvio darà agli utenti questo tempo per salvare il loro lavoro (minuti)): 15.
  - 1.3 Fare clic su **OK**.
2. Aprire **Configure Automatic Updates** (Configurare aggiornamenti automatici) e selezionare:
  - 2.1 **Enabled** (Abilitato)
  - 2.2 **Configure Automatic updates** (Configurare aggiornamenti automatici): Download automatico e pianificazione dell'installazione
  - 2.3 **Schedule Install day** (Pianifica giorno di installazione): Ogni domenica
  - 2.4 **Schedule Install time** (Pianifica l'ora di installazione): 00:00

# AXIS Camera Station S2108 Appliance

## Gestire il dispositivo

---

2.5 Fare clic su OK.

3. Aprire Allow Automatic Updates immediate installation (Consenti installazione immediata di aggiornamenti automatici) e selezionare:

3.1 Enabled (Abilitato)

3.2 Fare clic su OK.

## Gestione dell'alimentazione

Lo switch presenta un power budget totale pari a 105 W. È la potenza massima in uscita per tutti i dispositivi connessi.

Nella gran parte dei casi, i dispositivi connessi consumano meno energia di quanto richiesto. Per l'ottimizzazione dell'uso dell'alimentazione, il controller PoE permette ai dispositivi connessi di richiedere un massimo di 125 W e limita simultaneamente l'uso effettivo dell'alimentazione a 105 W.

Ad esempio, lo switch è in grado di alimentare 8 dispositivi di classe PoE 3.

- 1 dispositivo di classe PoE 3 necessita di alimentazione da 15,4 W.
- 8 dispositivi di classe PoE 3 richiedono  $(8 \times 15,4) =$  alimentazione da 123,2 W. Rientra nel limite di 125 W permesso dal controller PoE.
- 1 dispositivo di classe PoE 3 consuma di solito un'alimentazione fra 10 e 12 W.
- 8 dispositivi di classe PoE 3 consumano di solito un'alimentazione fra 80 e 96 W. Rientra nel limite di 105 W del power budget totale.

### **▲AVVISO**

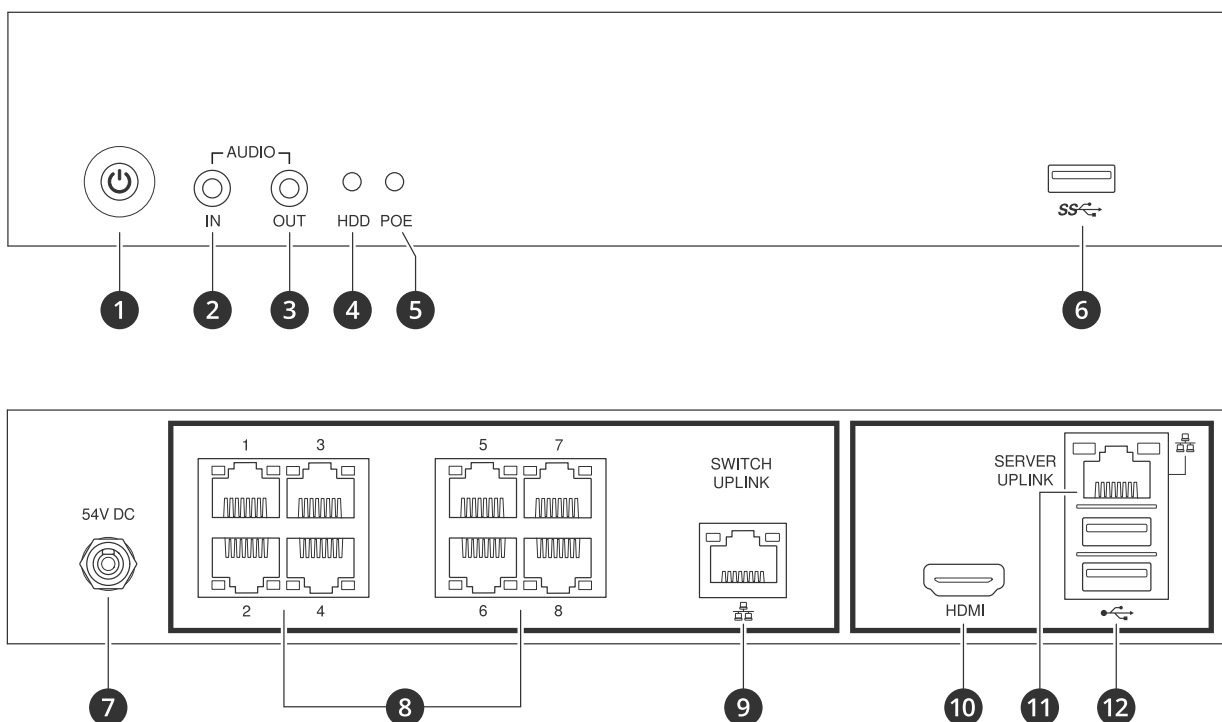
- Quando i dispositivi connessi richiedono un'alimentazione oltre 125 W:
  - L'ultimo dispositivo collegato non si avvia.
  - Il LED di sovraccarico PoE si accende di rosso fisso fino al momento in cui non scollegherai l'ultimo dispositivo connesso o non si libererà un budget PoE sufficiente con la rimozione di altri dispositivi.
- Quando i dispositivi connessi consumano effettivamente un'alimentazione superiore a 105 W:
  - L'ultimo dispositivo acceso si arresterà e tenterà di riavviarsi.
  - Il LED di sovraccarico PoE non si accenderà.

# AXIS Camera Station S2108 Appliance

## Panoramica del dispositivo

### Panoramica del dispositivo

#### Parte anteriore e posteriore



- 1 Pulsante di alimentazione/LED di alimentazione
- 2 Ingresso audio
- 3 Uscita audio
- 4 LED attività del disco rigido
- 5 LED di stato delle porte PoE
- 6 Porta USB 3.0
- 7 Connettore di alimentazione
- 8 Porte PoE
- 9 Porta uplink switch RJ45
- 10 Porta HDMI™
- 11 Porta uplink server RJ45
- 12 Porte USB 2.0

### Specifiche

#### LED anteriori

Indicatore LED	Colore	Indicazione
Alimentazione	Verde	Server attivo
Disco rigido	Lampeggia in giallo	Attività del disco rigido
	Lampeggia in rosso	Possibile guasto del disco rigido

# AXIS Camera Station S2108 Appliance

## Panoramica del dispositivo

---

Sovraccarico PoE	Rosso	Oltre il budget PoE
	disattivato	OK

### LED posteriori

Velocità e attività della rete	Colore	Indicazione
LED destro	Giallo	10/100 Mbit/s
	Verde <sup>1</sup>	1000 Mbit/s
LED sinistro	Lampeggia in verde	Attività di rete

1. Valido solo per uplink switch e uplink server.

# AXIS Camera Station S2108 Appliance

## Risoluzione di problemi

---

### Risoluzione di problemi

#### Eseguire un ripristino del sistema

Se si è verificato un guasto totale del sistema, è necessario utilizzare un'immagine di ripristino per ricreare il sistema Windows®. Per scaricare AXIS Recovery Kit, contattare il supporto tecnico AXIS e fornire il numero di serie del dispositivo.

1. Scaricare AXIS Recovery Kit e lo strumento AXIS ISO to USB Tool.
2. Inserire un'unità USB nel computer.
  - Utilizzare un'unità USB con un minimo di 16-32 GB.
  - L'unità USB verrà formattata e tutti i dati esistenti verranno cancellati.
3. Eseguire AXIS ISO to USB Tool e seguire le istruzioni visualizzate sullo schermo.

La scrittura dei dati sull'unità USB richiede da 10 a 15 minuti. Non rimuovere l'unità USB finché il processo non è completo.
4. Dopo l'uso dello strumento da ISO a USB, prendere l'unità USB e collegarla al dispositivo.
5. Avviare il dispositivo.
6. Quando viene visualizzata la schermata iniziale di AXIS, premere F12.
7. Fare clic su **UEFI: USB Drive (UEFI: unità USB)**.
8. Accedere all'unità USB e premere INVIO. Il sistema si avvia in AXIS Recovery Kit.
9. Fare clic su **Reinstall Operating System (Reinstalla sistema operativo)**.

Il recupero richiede dai 10 ai 15 minuti. Sono disponibili istruzioni dettagliate nel download per il kit di recupero.

#### Risoluzione dei problemi di AXIS Camera Station

Per informazioni su come risolvere i problemi di AXIS Camera Station, andare al *manuale utente di AXIS Camera Station*.

# AXIS Camera Station S2108 Appliance

## Bisogno di assistenza?

---

### Bisogno di assistenza?

#### Collegamenti utili

- *Guida per l'utente di AXIS Camera Station*
- *Vedere Configurazione di Axis Secure Remote Access*
- *Elementi da includere nella lista consentiti di un antivirus per AXIS Camera Station*

#### Contattare l'assistenza

Contatta l'assistenza all'indirizzo [axis.com/support](https://axis.com/support).



