

AXIS Camera Station S2108 Appliance

Руководство пользователя

AXIS Camera Station S2108 Appliance

Сведения об устройстве

Сведения об устройстве

Видеосервер AXIS Camera Station S2108 Appliance — это надежное решение «все в одном» со встроенным управляемым коммутатором PoE для записи видео в системах видеонаблюдения с поддержкой разрешения до 4K. Для ускорения и упрощения установки этот видеосервер поставляется с предварительно настроенными параметрами. Кроме того, на устройство уже загружено программное обеспечение для управления видеонаблюдением AXIS Camera Station, которое содержит лицензии, а также все необходимое системное ПО. ПО AXIS Camera Station с интуитивно понятным пользовательским интерфейсом позволяет в полной мере использовать преимущества обширного ассортимента камер Axis для видеонаблюдения, а также возможности других IP-устройств. Благодаря размещению операционной системы на твердотельном накопителе (SSD) и 5-летней гарантии на оборудование этот видеосервер представляет собой надежное решение для систем видеонаблюдения.

Видеосервер AXIS Camera Station S2108 Appliance состоит из двух компонентов:

- **Коммутатор:** Встроенный коммутатор Power over Ethernet (PoE).
- **Компьютер:** На компьютер предварительно загружено программное обеспечение, необходимое для создания решения для охранного видеонаблюдения, в том числе ПО для управления видео AXIS Camera Station.
- Коммутатор и компьютер — это два разных компонента.
- Коммутатор и компьютер обмениваются данными через внутренние разъемы канала исходящей связи: один из них расположен на распределительной плате коммутатора, а другой — на материнской плате компьютера.
- Порт канала восходящей связи сервера — это внешний сетевой интерфейс, который может подключаться к действующей сети.
- Устройства, подключаемые к порту канала восходящей связи сервера, не могут обмениваться данными с устройствами, подключенными к коммутатору напрямую.
- Устройства, подключаемые к порту канала восходящей связи сервера, могут обмениваться данными с устройствами, подключенными к коммутатору с помощью ПО AXIS Camera Station.

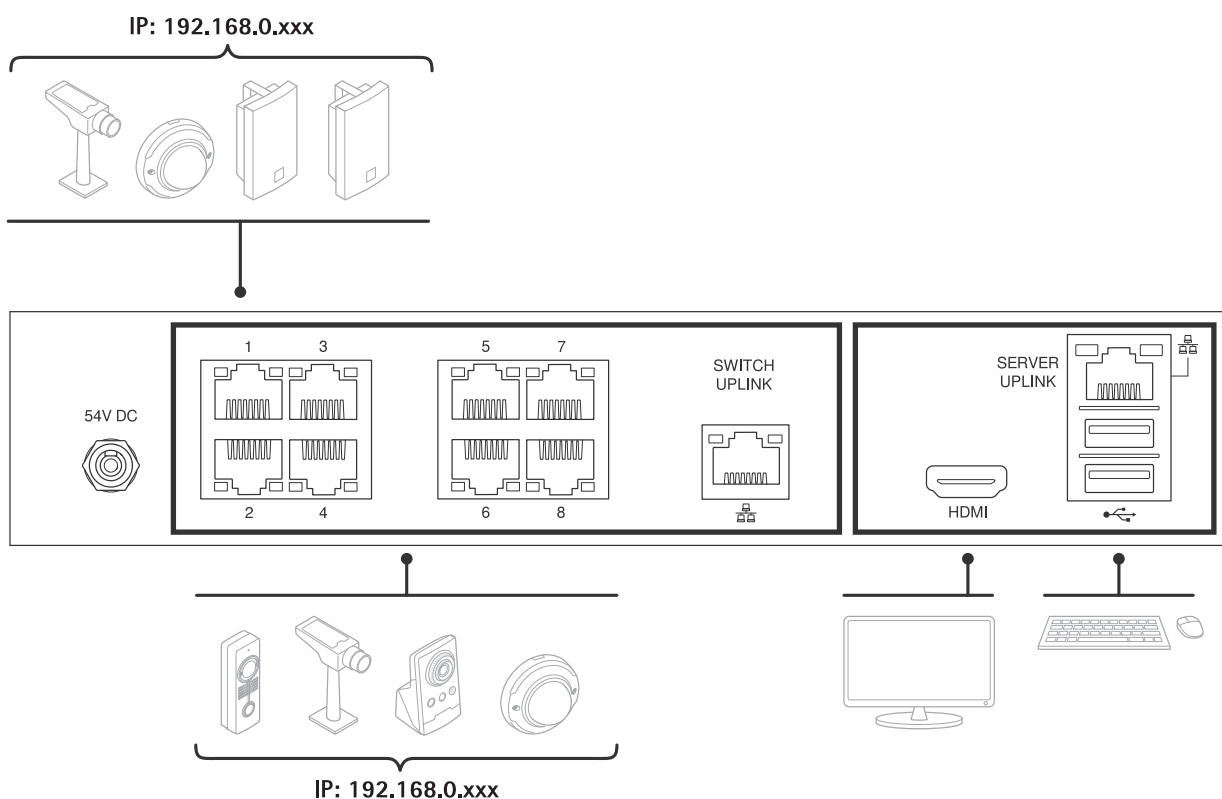
AXIS Camera Station S2108 Appliance

Примеры настройки

Примеры настройки

Назначение статических адресов каждому устройству

Можно создать независимую сеть, назначив статические IP-адреса каждому устройству и серверу AXIS S2108 Appliance. Эта сеть будет использовать подключения к другой внешней сети только в тех случаях, когда параметры сетей совпадают. Компьютер по-прежнему будет иметь доступ к сети Интернет через сервер исходящей связи. Сразу после подключения устройств к портам PoE, на которых присутствует питание, они принимают локальный адрес, и для них потребуется набор статических IP-адресов, соответствующий параметрам, заданным на сервере AXIS S2108 Appliance.

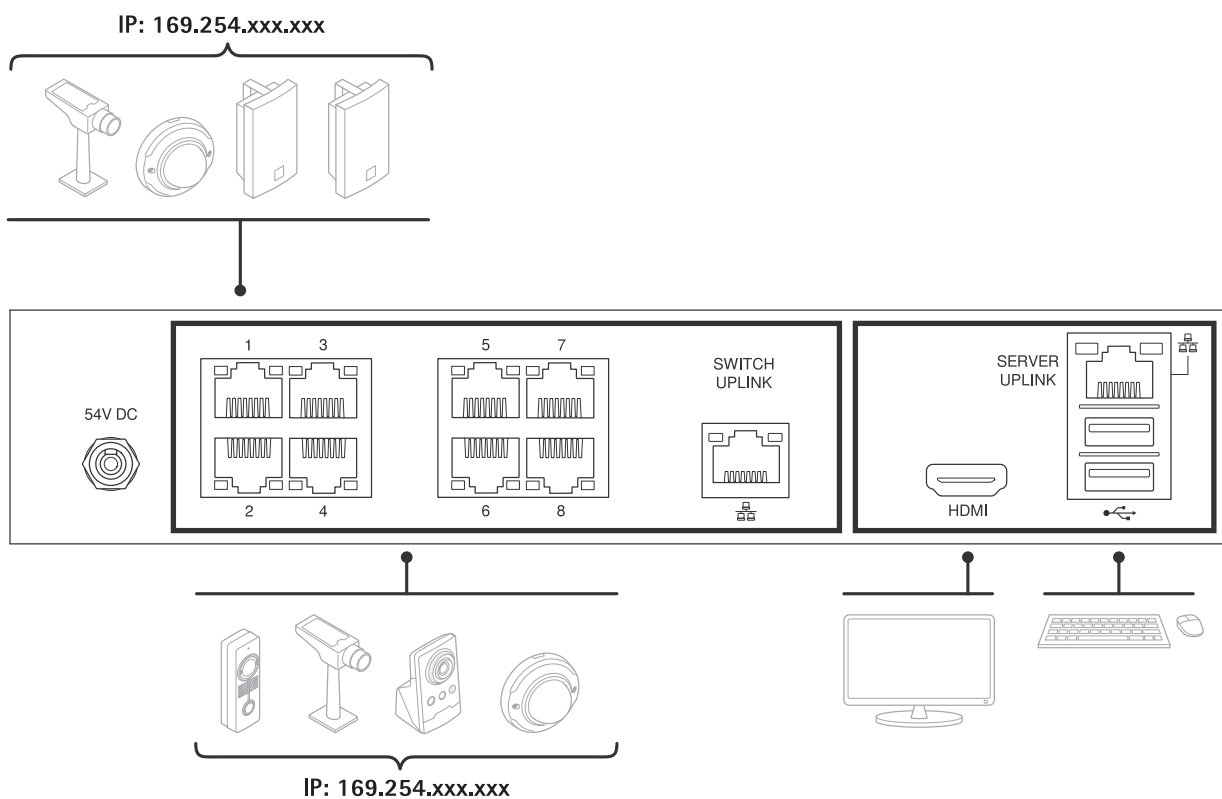


Использование локального адреса

Можно создать независимую сеть, используя локальный адрес для каждого устройства и сервера AXIS S2108 Appliance. Такая сеть не будет иметь возможности взаимодействия с другой внешней сетью. Компьютер по-прежнему будет иметь доступ к сети Интернет через сервер исходящей связи. После подсоединения устройств к активным портам PoE они получают локальный адрес и становятся видимыми для AXIS Camera Station на сервере AXIS S2108 Appliance.

AXIS Camera Station S2108 Appliance

Примеры настройки

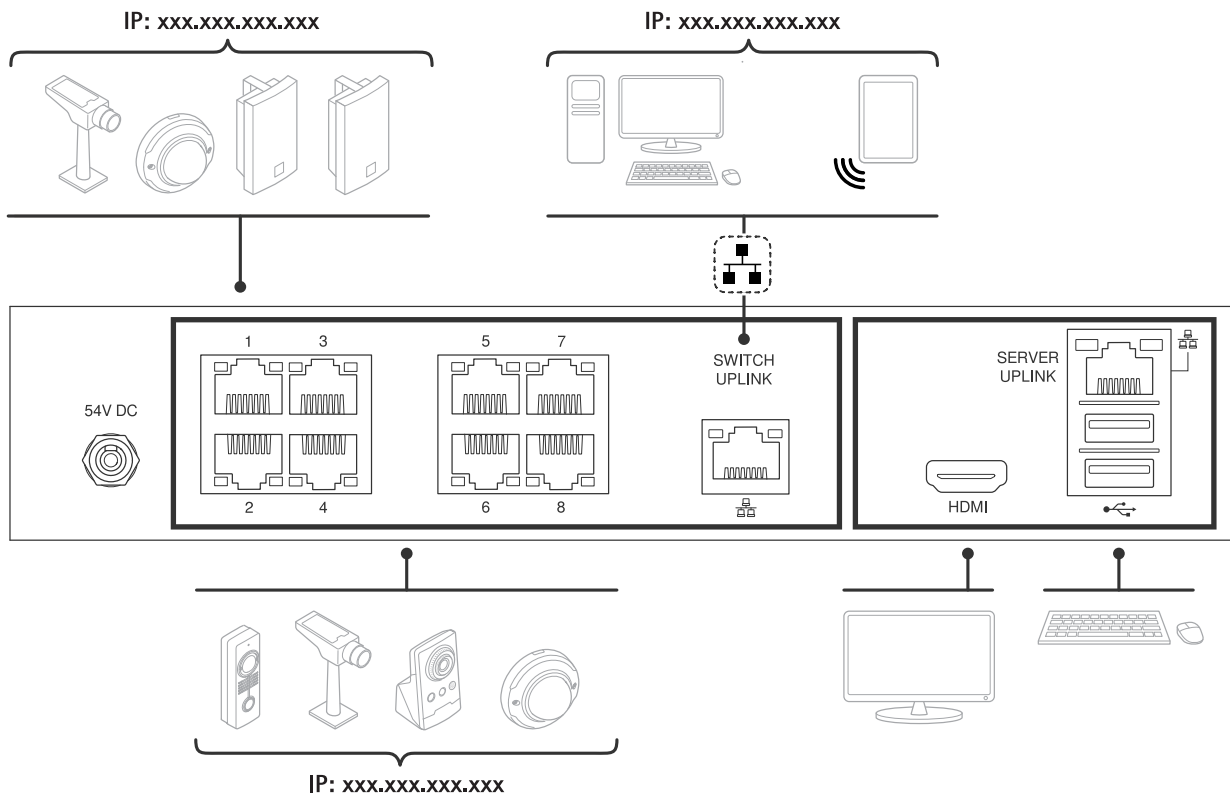


Использование DHCP-сервера из другой сети

Чтобы подключиться к серверу AXIS S2108 Appliance, а также к присоединенным устройствам, необходимо подключить существующую сеть и DHCP-сервер к коммутатору каналов исходящей связи. В результате все подключенные устройства будут иметь IP-адреса, заданные в диапазоне адресов DHCP-сервера. Если данная сеть имеет доступ в Интернет, то он будет доступен и для сервера AXIS S2108 Appliance. В противном случае компьютер по-прежнему будет иметь независимый доступ к сети Интернет через сервер исходящей связи. После подсоединения устройств к активным портам PoE, они получают адрес DHCP, при условии, что DHCP-сервер активен.

AXIS Camera Station S2108 Appliance

Примеры настройки



AXIS Camera Station S2108 Appliance

Начало работы

Начало работы

Стандартная процедура настройки сервера видеозаписи AXIS Camera Station:

1. *Установка устройства*
2. Первоначальная настройка Windows®: После установки устройства вам будет предложено выполнить некоторые действия для настройки региона, языка, раскладки клавиатуры, учетной записи администратора, а также пароля.
3. Первоначальная настройка устройства видеозаписи Axis: После первоначальной настройки Windows открывается программа AXIS Recorder Toolbox, где вам будет предложено выполнить несколько шагов по настройке основных и обязательных параметров, таких как имя компьютера, дата и время и используемая сеть. См. *Первоначальная настройка устройства видеозаписи Axis на стр. 15.*
4. Настройка Windows. Рекомендуется выполнить следующие действия:
 - Обновите Windows до последней версии. См. *Обновление Windows® на стр. 28.*
 - Создайте стандартную учетную запись пользователя. См. *Создание учетной записи пользователя на стр. 22.*
5. Обновите AXIS Camera Station до последней версии.
 - Если система подключена к сети: откройте приложение AXIS Recorder Toolbox и выберите пункт **Update AXIS Camera Station (Обновить AXIS Camera Station)**.
 - Если система видеонаблюдения не подключена к сети: перейдите на сайт *axis.com* и загрузите последнюю версию ПО.
6. *Настройка AXIS Camera Station*
7. Зарегистрируйте свои лицензии AXIS Camera Station.
 - *Лицензирование системы в режиме онлайн на стр. 19*
 - *Лицензирование системы в автономном режиме на стр. 20*
8. Подключите систему к мобильному приложению AXIS Camera Station. См. раздел *Подключение к серверу AXIS Camera Station.*



Для просмотра видео откройте веб-версию данного документа.

help.axis.com/?&tpiald=76546&tsection=about-your-device

AXIS Camera Station S2108 Appliance

Установка устройства

Установка устройства

Перед установкой

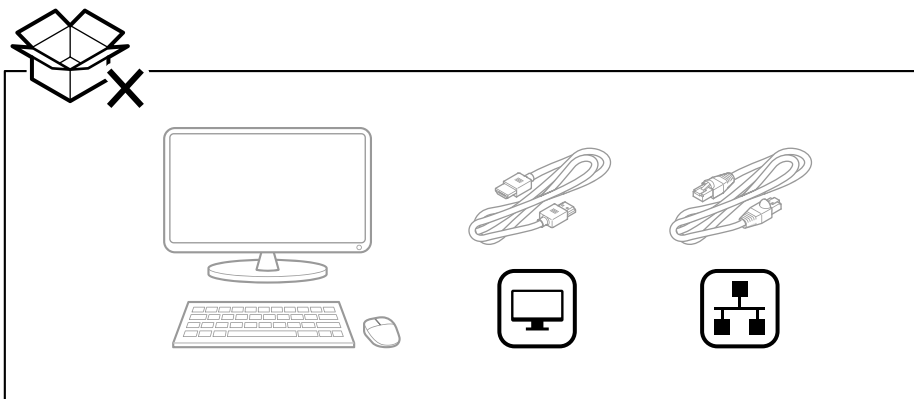
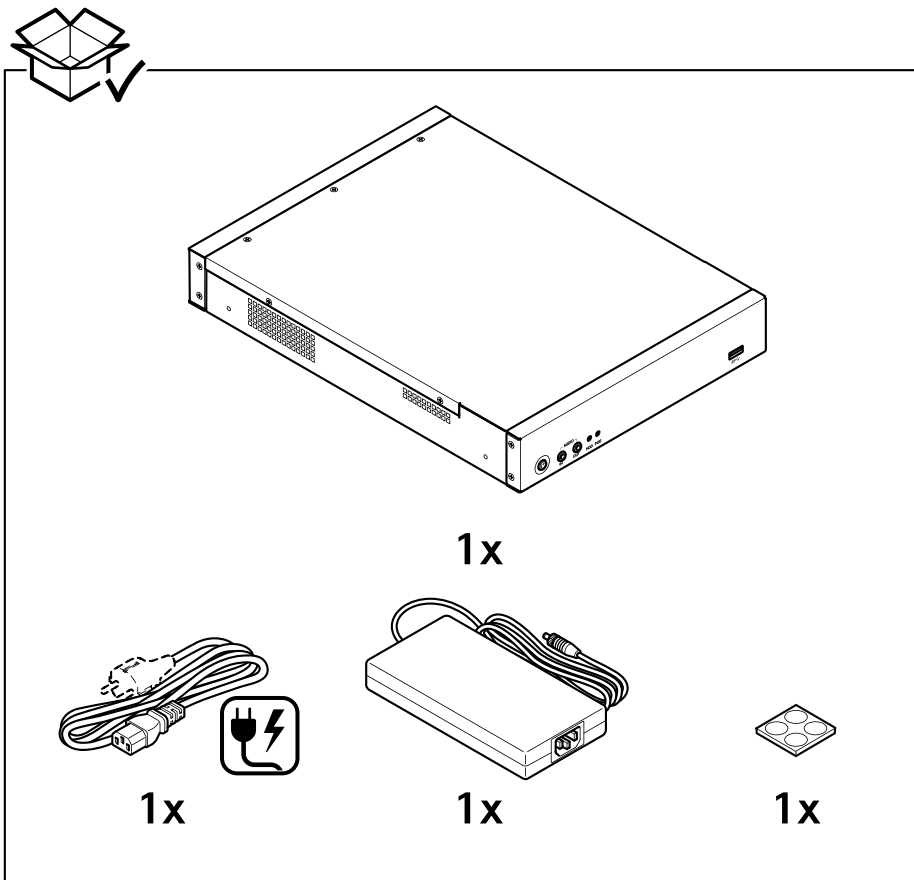
- Подготовьте дополнительные принадлежности, используемые для монтажа: дисплей, мышь, клавиатура и сетевой кабель.
- Ознакомьтесь с информацией об использовании разных учетных записей пользователей.

В следующей таблице представлены учетные записи пользователей, которые можно использовать для установки, настройки и работы системы Axis.

Учетная запись пользователя	Описание	Примечание.
MyAxis	Используется для загрузки новейшего программного обеспечения, доступа к лицензионной системе, AXIS Secure Remote Access и System Health Monitoring.	Зарегистрировано с веб-сайта <i>my.axis.com</i> .
Windows®		
Администратор Windows	Права администратора в Windows. Не рекомендуется использовать его в качестве администратора AXIS Camera Station.	Создано во время первоначальной настройки Windows.
Пользователь Windows с правами администратора AXIS Camera Station	Пользователь Windows, которому предоставлены права администратора в AXIS Camera Station, будет использоваться системным интегратором или системным администратором для настройки или устранения неисправностей.	Создано в настройках Windows.
Пользователь Windows с правами оператора или наблюдателя в AXIS Camera Station	Пользователь Windows, которому предоставлены права оператора или наблюдателя в AXIS Camera Station.	Создано в настройках Windows.
Device (Устройство)		
Администратор устройства	Используется администратором для доступа к камере из системы управления видео или с веб-страницы устройства.	Создано на веб-странице устройства или при добавлении устройства в AXIS Camera Station.

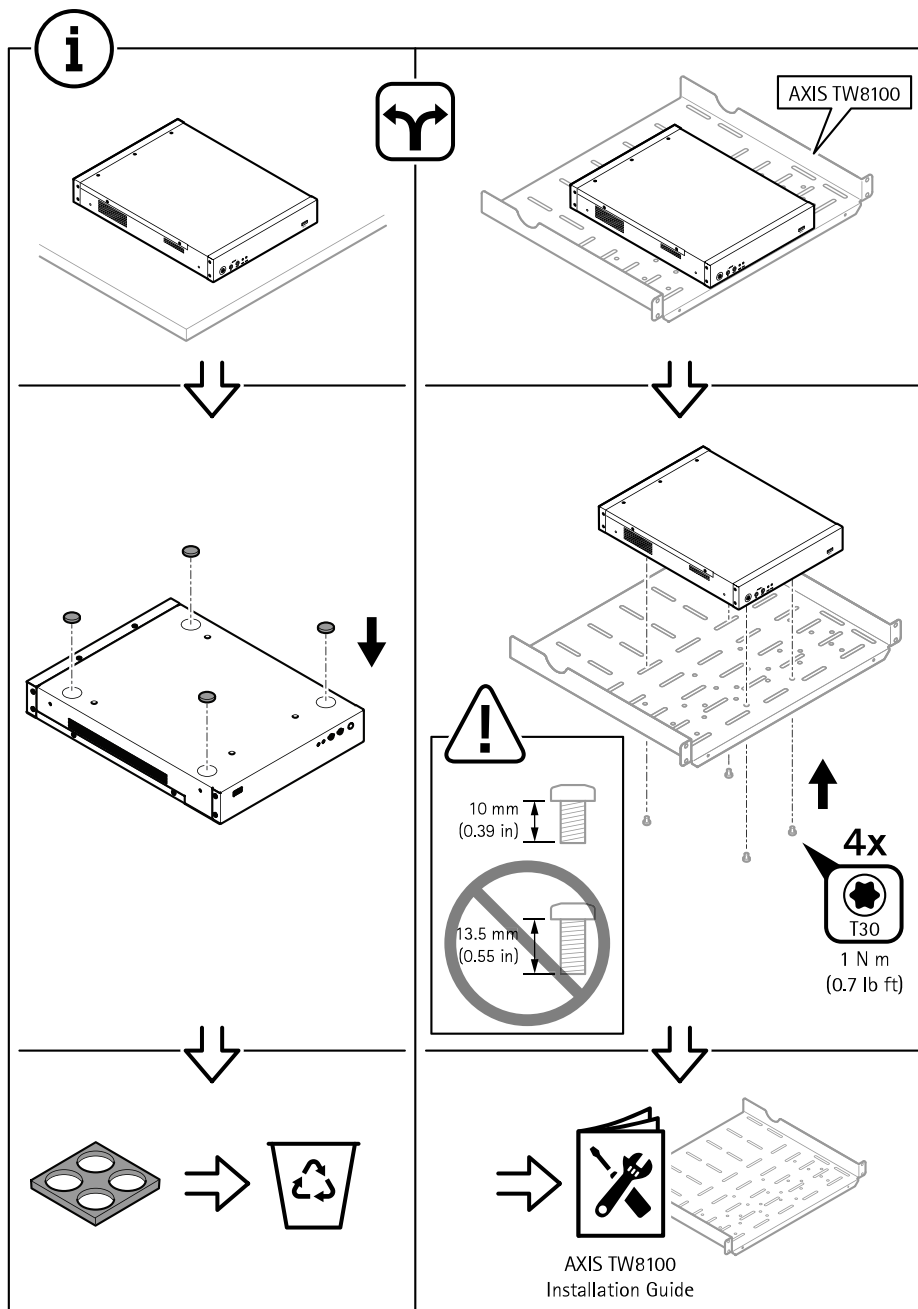
AXIS Camera Station S2108 Appliance

Установка устройства



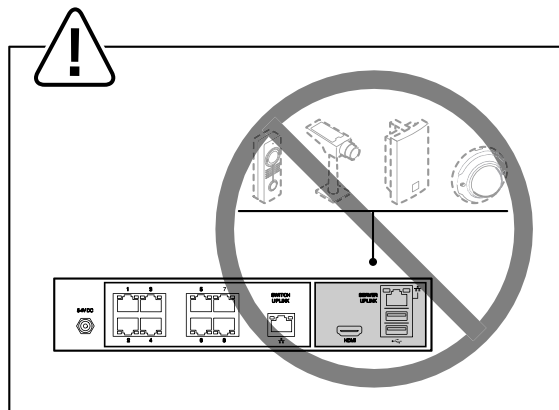
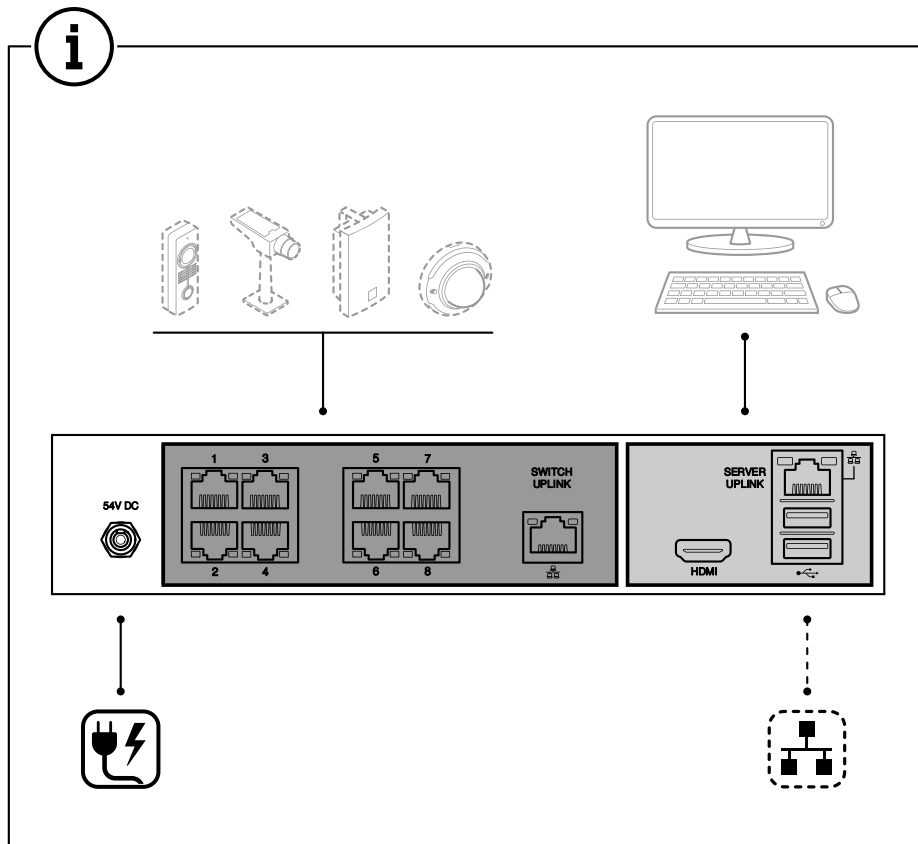
AXIS Camera Station S2108 Appliance

Установка устройства



AXIS Camera Station S2108 Appliance

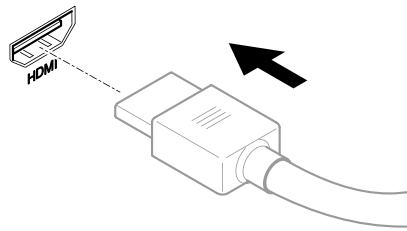
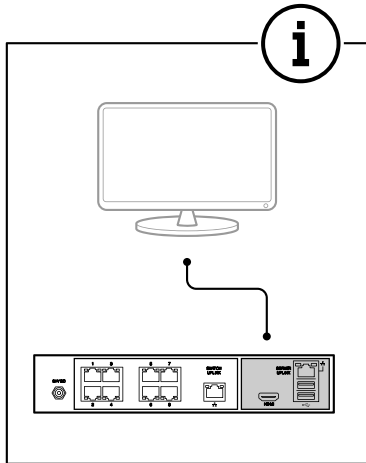
Установка устройства



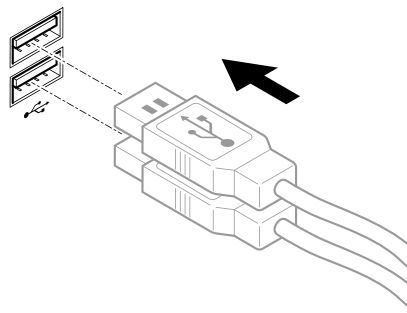
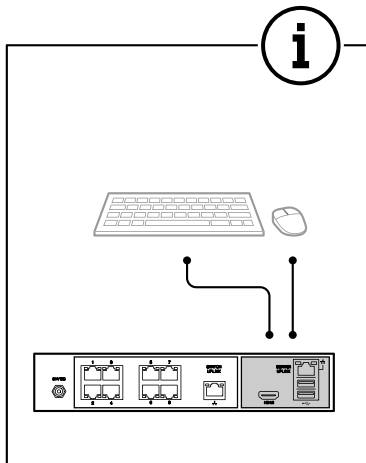
AXIS Camera Station S2108 Appliance

Установка устройства

1.1



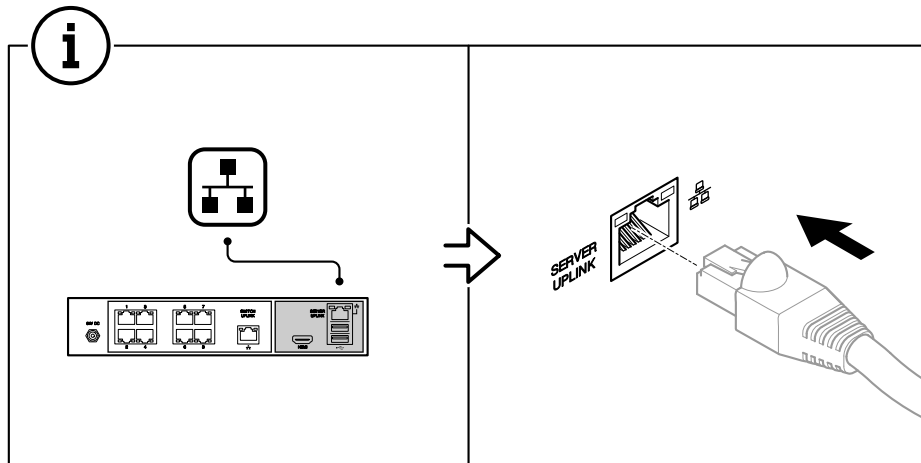
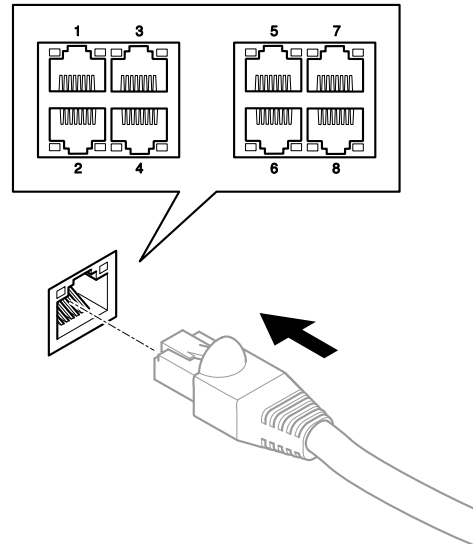
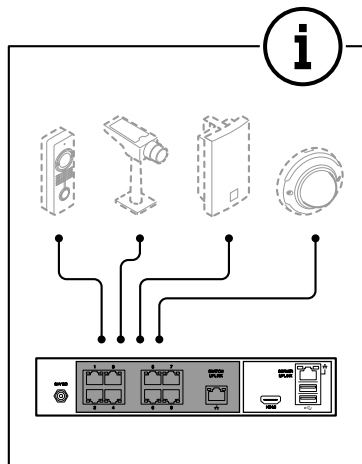
1.2



AXIS Camera Station S2108 Appliance

Установка устройства

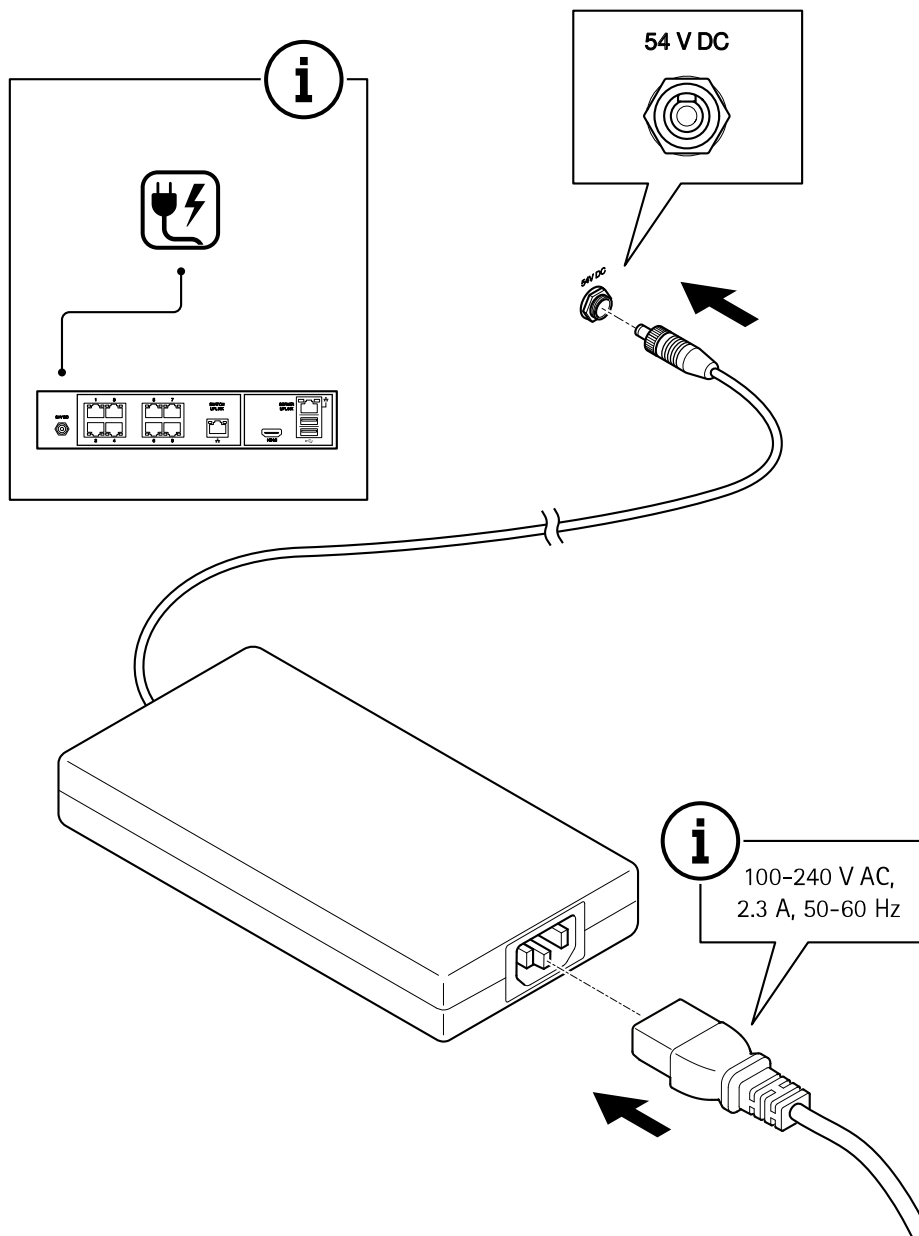
1.3



AXIS Camera Station S2108 Appliance

Установка устройства

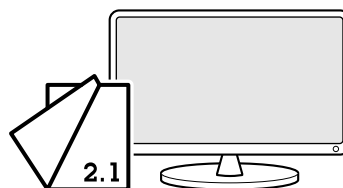
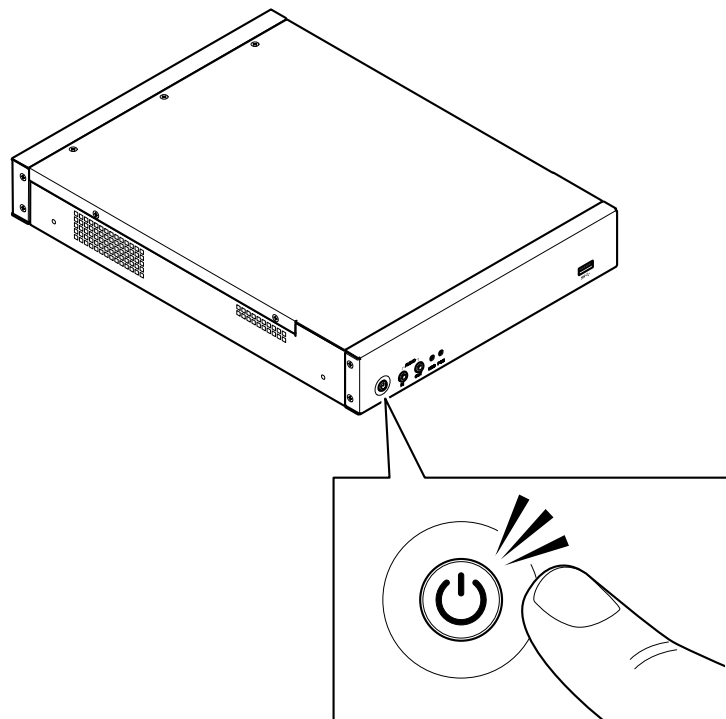
1.4



AXIS Camera Station S2108 Appliance

Установка устройства

1.5



AXIS Camera Station S2108 Appliance

Настройка устройства

Настройка устройства

Первоначальная настройка устройства видеозаписи Axis

После настройки Windows® автоматически запустится программа AXIS Recorder Toolbox и откроется мастер настройки при первом запуске Setup Assistant. В помощью этого мастера вы настроите несколько базовых параметров, необходимых для последующего управления устройством в AXIS Recorder Toolbox.

1. Выберите тему **Light (Светлая)** или **Dark (Темная)** и нажмите кнопку **Next (Далее)** (если это доступно для вашего устройства).
2. При необходимости измените имя компьютера и нажмите кнопку **Next (Далее)**.
3. В разделе **Date and time (Дата и время)** настройте следующие параметры и нажмите **Next (Далее)**.
 - Выберите часовой пояс.
 - Чтобы настроить NTP-сервер, выберите **NTP server (NTP-сервер)** и введите адрес NTP-сервера.
 - Для настройки вручную выберите **Manual (Вручную)**, затем введите дату и время.
4. В разделе **Network settings (Настройки сети)** настройте следующие параметры и нажмите **Next (Далее)**.
 - Параметры **Use automatic IP settings (DHCP) (Использовать автоматическую настройку IP-адреса (DHCP))** и **Use automatic DNS settings (Использовать автоматическую настройку DNS-сервера)** по умолчанию включены.
 - Если устройство подключено к сети с DHCP-сервером, автоматически отображаются назначенные сервером IP-адрес, маска подсети, шлюз и предпочитаемый DNS.
 - Если устройство не подключено к сети или в ней нет DHCP-сервера, введите вручную соответствующие IP-адрес, маску подсети, шлюз и предпочитаемый DNS-сервер.
5. Нажмите **Finish (Готово)**. Если имя компьютера было изменено, AXIS Recorder Toolbox предложит перезагрузить устройство.

Вход на сервер AXIS Camera Station

Используя клиент AXIS Camera Station, вы можете подключиться к нескольким серверам или к одному серверу, установленному на локальном компьютере или где-либо еще в сети. Можно подключаться к серверам AXIS Camera Station и использовать разные способы подключения:

Последние использовавшиеся серверы – Подключитесь к серверам, использованным в предыдущем сеансе.

Этот компьютер – Подключитесь к серверу, установленному на том же компьютере, что и клиент.


Удаленный сервер – См. *Вход на удаленном сервере на стр. 16.*

Приложение AXIS Secure Remote Access – См. *Вход в AXIS Secure Remote Access на стр. 16.*

Примечание.

При первой попытке подключения к серверу клиент проверяет идентификатор сертификата сервера. Чтобы убедиться в том, что вы подключаетесь к нужному серверу, вручную сравните идентификатор сертификата с идентификатором, который отображается в ПО AXIS Camera Station Service Control.

Чтобы подключиться к серверам из списка серверов, выберите один из раскрывающегося меню **Server list (Список серверов)**.

Выберите  для составления или изменения списков серверов.

AXIS Camera Station S2108 Appliance


Настройка устройства

Чтобы импортировать список серверов, экспортированный из AXIS Camera Station, нажмите **Import server list** (Импортировать список серверов) и найдите файл .msl.

Чтобы удалить сохраненные имена пользователей и пароли на всех подключенных серверах, нажмите **Delete saved passwords** (Удалить сохраненные пароли).

Возможно, вам придется изменить настройки прокси-сервера клиента для подключения к серверу. Нажмите **Change client proxy settings** (Изменить параметры прокси-сервера для клиента).

Вход на удаленном сервере

1. Выберите **Remote server** (Удаленный сервер).
2. Выберите сервер в раскрывающемся списке **Удаленный сервер** или введите в соответствующее поле IP-адрес или адрес DNS. Если в списке нет нужного сервера, выберите , чтобы обновить список доступных удаленных серверов. Если сервер настроен на подключение клиентских узлов через порт, отличный от заданного по умолчанию порта 55752, введите IP-адрес, а за ним — номер порта (например, 192.168.0.5:46001).
3. Доступны следующие варианты действий:
 - Выберите **Log in as current user** (Войти как текущий пользователь), чтобы войти в систему как текущий пользователь Windows.
 - Снимите флажок **Log in as current user** (Войти как текущий пользователь) и нажмите **Log in** (Войти). Выберите **Other user** (Другой пользователь) и введите другое имя пользователя и пароль, чтобы войти в систему с другими учетными данными.
 - Выберите **Log in as <username>** (Войти как <имя пользователя>), если активирована функция запоминания имени пользователя и пароля.

Вход в AXIS Secure Remote Access

Примечание.

При попытке подключения к серверу с помощью Axis Secure Remote Access сервер не может автоматически обновить клиент.

1. Перейдите по ссылке **Sign in to AXIS Secure Remote Access** (Войти в службу AXIS Secure Remote Access).
2. Введите учетные данные MyAxis.
3. Для предоставления доступа нажмите **Sign in** (Войти) и **Grant** (Предоставить).

Настройка AXIS Camera Station

В этом руководстве по началу работы будут последовательно рассмотрены все основные действия, необходимые для запуска системы.

Прежде чем начать, возможно, потребуется выполнить указанные ниже действия.

- Выполните настройку сети с учетом особенностей вашей системы. См. *Конфигурация сети*.
- При необходимости настройте порты сервера. См. *Настройка порта сервера*.
- Примите во внимание аспекты безопасности. См. *Рекомендации по обеспечению безопасности*.

Выполнив необходимую настройку, вы можете приступить к работе с AXIS Camera Station:

1. *Запуск AXIS Camera Station*
2. *Добавление устройств*

AXIS Camera Station S2108 Appliance

Настройка устройства

3. *Настройка способа записи на стр. 17*
4. *Просмотр живого видео на стр. 17*
5. *Просмотр записей на стр. 17*
6. *Добавление закладок на стр. 18*
7. *Экспорт записей на стр. 18*
8. *Воспроизведение и проверка записей в приложении AXIS File Player на стр. 18*

Запуск AXIS Camera Station

Чтобы запустить клиент AXIS Camera Station, дважды щелкните его значок. При первом запуске клиент пытается войти на сервер AXIS Camera Station, установленный на том же компьютере, что и клиент.

Можно подключаться к разным серверам AXIS Camera Station и использовать разные способы подключения.

Добавление устройств

Страница Add devices (Добавить устройства) открывается при первом запуске AXIS Camera Station. ПО AXIS Camera Station выполняет поиск подключенных устройств в сети и выводит на экран список найденных устройств.

1. Выберите из списка камеры, которые нужно добавить. Если не удастся найти камеру, нажмите кнопку **Manual search** (Поиск вручную).
2. Нажмите **Add** (Добавить).
3. Выберите один из двух вариантов: **Quick configuration** (Быстрая настройка) или **Site Designer configuration** (Конфигурация Site Designer). Нажмите **Next** (Далее).
4. Используйте параметры по умолчанию и убедитесь, что для метода записи задано значение **None** (Нет). Нажмите **Install** (Установить).

Настройка способа записи

1. Перейдите к пункту **Configuration > Recording and events > Recording method** (Конфигурация > Записи и события > Способ записи).
2. Выберите камеру.
3. Включите функцию **Motion detection** (Обнаружение движения) или **Continuous** (Непрерывная) или обе.
4. Нажмите **Apply** (Применить).

Просмотр живого видео

1. Откройте вкладку **Live view** (Живой просмотр).
2. Выберите камеру для просмотра видео в реальном времени.

Для получения дополнительных сведений см. .

Просмотр записей


1. Откройте вкладку **Recordings** (Записи).
2. Выберите камеру, с которой вы хотите просмотреть записи.

Для получения дополнительных сведений см. .



AXIS Camera Station S2108 Appliance

Настройка устройства


Добавление закладок

1. Перейдите на вкладку Recording («Запись»).
2. Масштаб отображения шкалы времени камеры можно увеличить или уменьшить с помощью колесика мыши. Можно также перетащить шкалу, чтобы установить значок воспроизведения на нужное время.
3. Нажмите  .
4. Введите имя и описание закладки. Чтобы можно было легко найти и опознать закладку, используйте в описании ключевые слова.
5. Для блокировки видеозаписи выберите Prevent recording deletion (Запретить удаление записи). Чтобы удалить заблокированную запись, ее необходимо разблокировать.
6. Нажмите ОК. В требуемой позиции на временной шкале отобразится значок закладки.

Экспорт записей

1. Откройте вкладку Recordings (Записи).
2. Выберите камеру, с которой вы хотите экспортировать записи.
3. Нажмите значок  для отображения маркеров выбора.
4. Перетаскивая маркеры, выберите записи, которые требуется экспортировать.
5. Нажмите значок  , чтобы открыть вкладку Export (Экспорт).
6. Нажмите кнопку Export... (Экспорт...).

Воспроизведение и проверка записей в приложении AXIS File Player

1. Перейдите в папку с экспортированными записями.
2. Дважды щелкните значок приложения AXIS File Player.
3. Нажмите кнопку  , чтобы показать заметки к записи.
4. Для проверки цифровой подписи:
 - 4.1 Перейдите в меню Tools (Инструменты) > Verify digital signature (Проверка цифровой подписи).
 - 4.2 Выберите Validate with password (Проверка с паролем) и введите пароль.
 - 4.3 Нажмите Verify (Проверить). Появится страница результатов проверки.

Примечание.

Цифровая подпись отличается от видео с цифровой подписью. Подписанное видео позволяет отследить видео до камеры, с которой оно поступило, что дает возможность убедиться, что запись не была подделана. Дополнительные сведения см. в разделе *Видео с цифровой подписью* и в руководстве пользователя камеры.

Конфигурация сети

Если клиент AXIS Camera Station Client, сервер AXIS Camera Station Server и подключенные сетевые устройства находятся в разных сетях, перед использованием AXIS Camera Station, возможно, потребуется настроить параметры прокси-сервера или межсетевого экрана.

Параметры прокси-сервера на клиенте

AXIS Camera Station S2108 Appliance

Настройка устройства

Если между клиентом и сервером находится прокси-сервер, настройте параметры прокси-сервера на клиенте.

1. Дважды нажмите значок AXIS Camera Station Client.
2. Нажмите **Change client proxy settings (Изменить параметры прокси-сервера для клиента)**.
3. Измените параметры прокси-сервера для клиента.
4. Нажмите **OK**.

Параметры прокси-сервера на сервере

Если между сетевыми устройствами и сервером находится прокси-сервер, настройте параметры прокси-сервера на сервере.

1. Дважды нажмите значок **AXIS Service Control** в области уведомлений Windows.
2. Выберите **Modify settings (Изменить параметры)**.
3. В разделе **Proxy settings (Параметры прокси)** используйте значение по умолчанию **System account internet option (Свойства браузера системной учетной записи)** или выберите **Use manual proxy settings (Использовать параметры прокси, заданные вручную)**.
4. Нажмите **Save (Сохранить)**.

NAT и межсетевой экран

Если между клиентом и сервером находится NAT или межсетевой экран, настройте параметры NAT или межсетевого экрана так, чтобы порту HTTP, порту TCP и порту потоковой передачи, указанным в настройках **AXIS Camera Station Service Control**, было разрешено передавать данные через межсетевой экран и/или NAT. За инструкциями по настройке NAT или межсетевого экрана обращайтесь к администратору сети.

Настройка порта сервера

Сервер **AXIS Camera Station** использует порты 55752 (HTTP), 55754 (TCP), 55756 (мобильная связь) и 55757 (мобильная потоковая передача) для связи между сервером и клиентом. При необходимости порты можно изменить с помощью приложения **AXIS Camera Station Service Control**. См. **General (Общие сведения)** в разделе «**AXIS Camera Station Service Control**».

Рекомендации по обеспечению безопасности

Во избежание несанкционированного доступа к камерам и записям рекомендуется придерживаться следующих правил.

- Используйте надежные пароли для всех сетевых устройств (камер, видеокодеров и дополнительных устройств).
- Устанавливайте сервер **AXIS Camera Station Server**, камеры, видеокодеры и дополнительные устройства в защищенной сети, отделенной от офисной сети. Вы можете установить клиент **AXIS Camera Station Client** на компьютере в другой сети, например в сети с доступом в Интернет.
- Убедитесь, что у всех пользователей надежные пароли. Служба **Windows Active Directory** обеспечивает высокий уровень безопасности.

Лицензирование системы в режиме онлайн

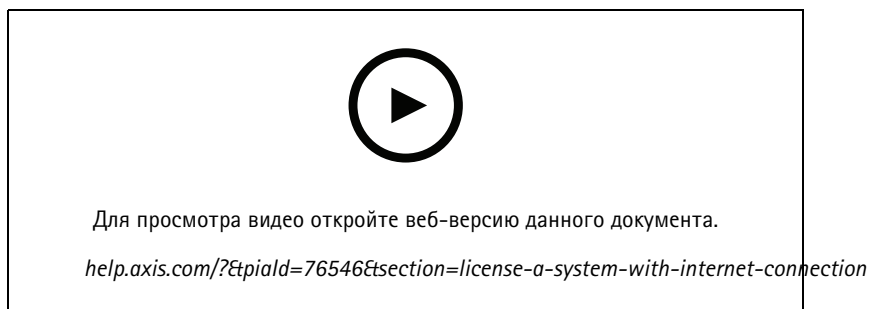
И клиент, и сервер **AXIS Camera Station** должны быть подключены к Интернету.

1. На клиенте **AXIS Camera Station**:
 - 1.1 Перейдите в меню **Configuration > Licenses > Management (Конфигурация > Лицензии > Управление)**.
 - 1.2 Режим **Manage licenses online (Управлять лицензиями в режиме онлайн)** включен по умолчанию.
 - 1.3 Нажмите **Go to AXIS License Portal (Перейти на портал лицензий AXIS)**.
2. На портале лицензирования **AXIS License Portal www.axis.com/licenses**:

AXIS Camera Station S2108 Appliance

Настройка устройства

- 2.1 Выполните вход, используя учетную запись MyAxis.
- 2.2 Лицензионный ключ создается автоматически и отображается в разделе License keys (Лицензионные ключи).
- 2.3 Если вы приобрели лицензионные ключи по отдельности, введите свой лицензионный ключ в разделе Add license key (Добавить лицензионный ключ) и нажмите кнопку Add (Добавить).
3. На клиенте AXIS Camera Station убедитесь, что ваши лицензионные ключи отображаются в разделе Configuration > Licenses > Keys (Конфигурация > Лицензии > Ключи).



Регистрация лицензии AXIS Camera Station через Интернет

Лицензирование системы в автономном режиме

1. На клиенте AXIS Camera Station экспортируйте системный файл.
 - 1.1 Перейдите в меню Configuration > Licenses > Management (Конфигурация > Лицензии > Управление).
 - 1.2 Если AXIS Camera Station работает в режиме онлайн, выключите функцию Manage licenses online (Управлять лицензиями в режиме онлайн) и нажмите Export system file (Экспортировать системный файл).
 - 1.3 Если AXIS Camera Station работает в автономном режиме, нажмите Export system file (Экспортировать системный файл).
 - 1.4 Сохраните системный файл на USB-накопителе.
2. На портале лицензирования AXIS License Portal www.axis.com/licenses
 - 2.1 Выполните вход, используя учетную запись MyAxis.
 - 2.2 Нажмите Upload system file (Загрузить системный файл), чтобы загрузить системный файл, экспортированный на USB-накопитель.
 - 2.3 Лицензионный ключ создается автоматически и отображается в разделе License keys (Лицензионные ключи).
 - 2.4 Если вы приобрели лицензионные ключи по отдельности, введите свой лицензионный ключ в разделе Add license key (Добавить лицензионный ключ) и нажмите кнопку Add (Добавить).
 - 2.5 В разделе License keys (Лицензионные ключи) нажмите Download license file (Скачать файл лицензии) и сохраните этот файл на USB-накопителе.
3. Войдя в клиент AXIS Camera Station, импортируйте файл лицензии.
 - 3.1 Перейдите к пункту Configuration > Licenses > Management (Конфигурация > Лицензии > Управление).
 - 3.2 Нажмите Import license file (Импортировать файл лицензии) и выберите файл лицензии на USB-накопителе.

AXIS Camera Station S2108 Appliance

Настройка устройства

- 3.3 Убедитесь, что ваши лицензионные ключи отображаются в разделе Configuration > Licenses > Keys (Конфигурация > Лицензии > Ключи).



Для просмотра видео откройте веб-версию данного документа.

help.axis.com/?&pid=76546&tsection=license-a-system-without-internet-connection

Регистрация лицензии AXIS Camera Station без доступа к Интернету

AXIS Camera Station S2108 Appliance

Управление учетными записями пользователей Windows®

Управление учетными записями пользователей Windows®

Создание учетной записи пользователя

Чтобы обеспечить безопасность ваших личных данных и информации, для каждой локальной учетной записи рекомендуется создать пароль.

Важно!

После создания пароля для локальной учетной записи сохраните его где-нибудь, чтобы не забыть. Для локальных учетных записей восстановить утерянный пароль невозможно.

1. Перейдите в раздел **Settings > Accounts > Other people > Add someone else to this PC** (Параметры > Учетные записи > Другие пользователи > Добавить пользователя для этого компьютера).
2. Нажмите кнопку **I don't have this person's sign-in information** (У меня нет учетных данных этого пользователя).
3. Нажмите **Add a user without a Microsoft account** (Добавить пользователя без учетной записи Майкрософт).
4. Введите имя пользователя, пароль и подсказку для пароля.
5. Нажмите **Next** (Далее) и следуйте инструкциям.

Создание учетной записи администратора

1. Перейдите в раздел **Settings > Accounts > Other people** (Параметры > Учетные записи > Другие пользователи).
2. Перейдите к учетной записи, которую вы хотите изменить, и выберите пункт **Change account type** (Изменить тип учетной записи).
3. Перейдите в раздел **Account type** (Тип учетной записи) и выберите **Administrator** (Администратор).
4. Нажмите кнопку **OK** (ОК).
5. Перезапустите устройство и войдите в систему, используя новую учетную запись администратора.

Создание локальной группы пользователей

1. Перейдите в раздел **Computer Management** (Управление компьютером).
2. Перейдите в раздел **Local Users and Groups > Group** (Локальные пользователи и группы > Группа).
3. Щелкните правой кнопкой мыши **Group** (Группа) и выберите **New Group** (Создать группу).
4. Введите имя и описание группы.
5. Добавление членов группы:
 - 5.1 Нажмите **Add** (Добавить).
 - 5.2 Нажмите **Advanced** (Дополнительно).
 - 5.3 Найдите учетные записи пользователей, которые нужно добавить в группу, и нажмите кнопку **OK** (ОК).
 - 5.4 Нажмите кнопку **OK** (ОК) еще раз.
6. Нажмите **Create** (Создать).

Удаление учетной записи пользователя

Важно!

При удалении учетной записи пользователя она удаляется с экрана входа в систему. Вы также удаляете все файлы, настройки и данные программ, сохраненные для этой учетной записи пользователя.

1. Перейдите в раздел **Settings > Accounts > Other people** (Параметры > Учетные записи > Другие пользователи).
2. Перейдите к учетной записи, которую вы хотите удалить, и нажмите **Remove** (Удалить).

Изменение пароля учетной записи пользователя

1. Войдите в систему, используя учетную запись администратора.
2. Перейдите в раздел **User Accounts > User Accounts > Manage another account in sequence** (Учетные записи пользователей > Учетные записи пользователей > Управления другой учетной записью в последовательности).
Вы увидите список со всеми учетными записями пользователей на устройстве.
3. Выберите учетную запись пользователя, чей пароль вы хотите изменить.
4. Нажмите кнопку **Change the password** (Изменить пароль).
5. Введите новый пароль и нажмите **Change password** (Изменить пароль).

Создание дискеты сброса пароля для учетной записи пользователя

Дискету сброса пароля рекомендуется создавать с помощью USB-накопителя. Если вы забудете свой пароль, вы сможете сбросить его. Без USB-дискеты сброса пароля нельзя сбросить пароль.

Если вы используете Windows 10, вы можете добавить контрольные вопросы в свою локальную учетную запись, на случай если вы забудете свой пароль, чтобы не создавать дискету сброса пароля. Чтобы сделать это, перейдите в меню **Start** (Пуск) и выберите **Settings > Sign-in options > Update your security questions** (Параметры > Параметры входа > Обновить контрольные вопросы).

1. Войдите в устройство, используя локальную учетную запись пользователя. Для подключенной учетной записи дискету сброса пароля создать нельзя.
2. Вставьте USB-накопитель в устройство.
3. Если на USB-накопителе есть данные, создайте их резервную копию.
4. В поле поиска Windows® введите **Create a password reset disk** (Создание дискеты сброса пароля).
5. В мастере забытых паролей нажмите кнопку **Next** (Далее).
6. Выберите USB-устройство флэш-памяти и нажмите **Next** (Далее).
7. Введите свой текущий пароль и нажмите **Next** (Далее).
8. Следуйте инструкциям на экране.
9. Извлеките USB-накопитель и положите его в надежное место, о котором вы не забудете. При изменении пароля создавать новую дискету не требуется (даже при многократном изменении пароля).

AXIS Camera Station S2108 Appliance

Управление учетными записями пользователей AXIS Camera Station

Управление учетными записями пользователей AXIS Camera Station

Настройка прав доступа пользователей

Перейдите к пункту Configuration > Security > User permissions (Конфигурация > Безопасность > Права доступа пользователей), чтобы увидеть список пользователей и групп, добавленных в AXIS Camera Station.

Примечание.

Администраторы компьютера, на котором установлен сервер AXIS Camera Station, автоматически получают права администратора системы AXIS Camera Station. Права доступа группы администраторов нельзя изменить или удалить.

Прежде чем добавлять пользователя или группу, необходимо зарегистрировать этого пользователя или группу на локальном компьютере или получить учетную запись Windows Active Directory. Использование Windows Active Directory обеспечивает высокий уровень безопасности.

Если пользователь входит в группу, то он получает максимальные для данной роли права, которые назначаются отдельному человеку и группе.

Если пользователь входит в группу и ему предоставляются индивидуальные права, то он, помимо прочего, получает права доступа, предусмотренные для группы. Например, пользователь получает индивидуальный доступ к камере X. Пользователь также является членом группы. Группе предоставляется доступ к камерам Y и Z. Тогда пользователь имеет доступ к камерам X, Y и Z.

Если возникают подозрения о проблемах с безопасностью в отношении доступа к компьютеру со стороны назначенного пользователя AXIS Camera Station, создайте стандартную учетную запись пользователя, которая будет затем использоваться для доступа к Axis Camera Station. Впоследствии данной учетной записи можно дать права администратора в меню Configuration > Security > User permissions (Конфигурация > Безопасность > Права доступа пользователей).

В списке представлена следующая информация:

Элемент	Описание
Значок	Тип записи: группа или индивидуальный пользователь.
Name (Имя)	Имя пользователя в том виде, как оно отображается на локальном компьютере или в Active Directory.
Domain (Домен)	Имя домена, в котором зарегистрирован пользователь или группа.
Role (Роль)	Роль в отношении прав доступа, предоставляемая пользователю или группе. Возможные значения роли: администратор, оператор и наблюдатель.
Сведения	Подробная информация о пользователе в том виде, как она отображается на локальном компьютере или в Active Directory.
Server (Сервер)	Имя сервера, в котором зарегистрирован пользователь или группа. Отображается только при подключении к нескольким серверам AXIS Camera Station.

Чтобы добавить пользователя или группу, см. *Добавление пользователей или групп*.

Чтобы изменить права доступа для пользователя или группы, выберите пользователя или группу и внесите изменения. Нажмите **Apply (Применить)**.

Чтобы удалить пользователя или группу, выберите пользователя или группу и нажмите **Remove (Удалить)**. В появившемся диалоговом окне нажмите **ОК**, чтобы подтвердить удаление пользователя или группы.

AXIS Camera Station S2108 Appliance

Управление учетными записями пользователей AXIS Camera Station

Добавление пользователей или групп

Для доступа к AXIS Camera Station используются учетные записи Microsoft Windows, а также пользователи и группы Active Directory. Чтобы добавить пользователя в AXIS Camera Station, нужно добавить пользователей или группы в Windows.

Как добавить пользователя или группу в Microsoft Windows: Конкретная процедура добавления пользователя в Windows зависит от используемой версии Windows. Следуйте инструкциям на *сайте Майкрософт*. Если вы подключены к сети домена Active Directory, обратитесь к администратору сети.

Добавление пользователей или групп

1. Перейдите к пункту **Configuration > Security > User permissions** (Конфигурация > Безопасность > Права доступа пользователей) и нажмите **Add** (Добавить).
2. При подключении к нескольким серверам AXIS Camera Station выберите сервер в раскрывающемся списке **Selected server** (Выбранный сервер).
3. Выберите пункт **Server** (Сервер), чтобы найти пользователей или группы на локальном компьютере, или выберите **Domain** (Домен), чтобы найти пользователей или группы Active Directory. При подключении к нескольким серверам AXIS Camera Station можно выбрать сервер для поиска.
4. Установите флажок **Users** (Пользователи) или **Groups** (Группы), чтобы искать только пользователей или только группы.
5. Откроется список пользователей или групп. В этом списке не будут представлены пользователи и группы, уже добавленные в AXIS Camera Station.
 - Если найдено слишком много пользователей или групп, результаты поиска не отображаются. Чтобы сузить поиск и найти конкретного пользователя или группу, воспользуйтесь полем **Ввести данные для поиска**.
 - Если не удастся найти пользователей в домене, необходимо изменить учетные данные для этой службы.
6. Выберите пользователей или группы и нажмите **Add** (Добавить). Пользователи или группы добавляются в список и отображаются курсивом.

Настройка пользователя или группы

1. Выберите пользователя или группу в списке.
2. В разделе **Role** (Роль) выберите **Administrator** (Администратор), **Operator** (Оператор) или **Viewer** (Наблюдатель).
3. Если выбрать пункт **Operator** (Оператор) или **Viewer** (Наблюдатель), вы сможете настроить права доступа пользователей или групп. См. *Права доступа пользователей или групп*.
4. Нажмите **Save** (Сохранить). Пользователь или группа в списке не выделены курсивом и готовы к использованию.

Права доступа пользователей или групп

Пользователю или группе можно назначить одну из трех ролей. О том как определить права доступа для пользователя или группы, см. *Добавление пользователей или групп*.

- **Администратор:** Полный доступ ко системе, включая доступ к живому просмотру и видеозаписям со всех камер, доступ ко всем портам ввода-вывода и режимам видеонаблюдения. Таким образом, для пользователя с этой ролью не обязательно указывать конкретную камеру, порт ввода-вывода или режим видеонаблюдения. Эта роль необходима для изменения настроек в системе.
- **Оператор:** доступ к живому просмотру и видеозаписям с выбранных камер и доступ к выбранным портам ввода-вывода и режимам видеонаблюдения. Оператор имеет полный доступ ко всем функциям AXIS Camera Station за исключением системных настроек.
- **Наблюдатель:** доступ к живому просмотру с выбранных камер, доступ к выбранным портам ввода-вывода и режимам видеонаблюдения. У наблюдателя нет доступа к видеозаписям и системным настройкам.

Камеры

AXIS Camera Station S2108 Appliance

Управление учетными записями пользователей AXIS Camera Station

Пользователи или группы, которым назначена роль Оператора или Наблюдателя, имеют следующие права.

- **Access (Доступ).** Разрешен доступ к камере и всем функциям камеры.
- **Video (Видео).** Разрешен доступ к живому видео с этой камеры.
- **Audio listen (Прослушивать звук).** Разрешить прослушивание звука с камеры.
- **Audio speak (Голосовое вещание).** Разрешить голосовое вещание через камеру.
- **Manual Recording (Запись в ручном режиме).** Разрешить запуск и остановку записей вручную.
- **Mechanical PTZ (Механическое PTZ-управление).** Разрешить доступ к механическому PTZ-управлению. Доступно только для камер с механическим PTZ-управлением.
- **PTZ priority (Приоритет PTZ-управления).** Задать приоритет PTZ-управления. Чем меньше значение, тем выше приоритет. Значение 0 означает, что приоритет не назначен. Администратор обладает самым высоким приоритетом. Если PTZ-камерой управляет пользователь с ролью более высокого приоритета, остальные пользователи не могут управлять этой камерой в течение 10 секунд (по умолчанию). Доступно только для камер с механическим PTZ-управлением, когда выбран параметр **Mechanical PTZ (Механическое PTZ-управление)**.

Views (Виды)

Пользователи или группы, которым назначена роль Operator (Оператор) или Viewer (Наблюдатель), имеют следующие права. Можно выбрать несколько видов и задать права доступа.

- **Access (Доступ).** Разрешить доступ к видам в AXIS Camera Station.
- **Edit (Изменение).** Разрешить изменять виды в AXIS Camera Station.

I/O (Ввод-вывод).

Пользователи или группы, которым назначена роль Operator (Оператор) или Viewer (Наблюдатель), имеют следующие права. Порты ввода-вывода указываются в списке по устройствам.

- **Access (Доступ).** Разрешить полный доступ к порту ввода-вывода.
- **Read (Чтение).** Разрешить просматривать состояние порта ввода-вывода. Пользователь не может изменять состояние порта.
- **Write (Запись).** Разрешить менять состояние порта ввода-вывода.

Система

Права доступа, которые нельзя настроить, выделяются серым цветом и указываются в разделе **Role privileges (Права ролей)**. Если напротив названия права установлен флажок, это значит, что пользователь или группа обладают этим правом по умолчанию.

Пользователи или группы, которым назначена роль Operator (Оператор), имеют следующие права.

- **Take snapshots (Сделать снимок).** Разрешить делать снимки в режимах живого просмотра и записи.
- **Export recordings (Экспорт записей):** Разрешить экспортировать записи.
- **Generate incident report (Создать отчет об инцидентах).** Позволяет создавать отчеты об инцидентах.
- **Prevent access to recordings older than (Запрещен доступ к записям старше, чем).** Запрещает доступ к записям старше указанного периода времени (в минутах). При поиске пользователь не будет получать результатов старше указанного времени. Записи и закладки старше указанного времени воспроизвести нельзя.
- **Access System Health Monitoring (Доступ к System Health Monitoring):** позволяет получить доступ к System Health Monitoring.

Пользователи или группы, которым назначена роль Viewer (Наблюдатель), имеют следующие права.

AXIS Camera Station S2108 Appliance

Управление учетными записями пользователей AXIS Camera Station

- **Take snapshots (Сделать снимок).** Разрешить делать стоп-кадры в режимах живого просмотра и записи.

Контроль доступа

Пользователи или группы, которым назначена роль Operator (Оператор), имеют следующие права.

- **Настройка контроля доступа:** Позволяет настраивать двери и зоны, профили идентификации, форматы карт и ПИН-коды, зашифрованный обмен данными и многосерверные функции.
- **Управление доступом:** Позволяет управлять доступом и осуществлять доступ к настройкам Active Directory.

Пользователи или группы, которым назначена роль Viewer (Наблюдатель), имеют следующие права.

- **Управление доступом:** Позволяет управлять доступом и осуществлять доступ к настройкам Active Directory.

AXIS Camera Station S2108 Appliance

Управление устройством

Управление устройством

Обновление Windows®

Система Windows® 10 периодически проверяет наличие обновлений. Когда доступно обновление, устройство автоматически загружает это обновление, но его необходимо установить вручную.

Примечание.

Во время запланированного перезапуска системы видеозапись прерывается.

Чтобы проверить наличие обновлений вручную:

1. Перейдите в раздел **Settings > Update & Security > Windows Update (Безопасность > Обновление и безопасность > Центр обновления Windows)**.
2. Нажмите **Check for updates (Проверить наличие обновлений)**.

Настройка параметров Центра обновления Windows

Иногда может потребоваться изменить способ и время обновления системы Windows®.

Примечание.

Все выполняющиеся записи останавливаются во время выполнения запланированного перезапуска системы.

1. Откройте приложение "Выполнить".
 - Перейдите в раздел **Windows System > Run (Система Windows > Выполнить)** или
 - нажмите КЛАВИШИ WIN и R.
2. Введите `gpedit.msc` и нажмите **ОК (ОК)**. Откроется окно редактора локальных групповых политик.
3. Перейдите в раздел **Computer Configuration > Administrative Templates > Windows Components > Windows Update (Конфигурация компьютера > Административные шаблоны > Компоненты Windows > Центр обновления Windows)**.
4. Настройте необходимые параметры (см. пример).

Пример

Чтобы обновления автоматически загружались и устанавливались без вмешательства пользователя, а также чтобы при необходимости устройство перезагружалось самостоятельно во вне рабочее время, используйте следующую конфигурацию:

1. Откройте параметр **Always automatically restart at the scheduled time (Всегда автоматически перезагружаться в запланированное время)** и выберите значение:
 - 1.1 **Enabled (Включено)**
 - 1.2 **The restart timer will give users this much time to save their work (minutes) (Таймер перезагрузки предоставит пользователям столько времени для сохранения работы (в минутах))**: 15.
 - 1.3 Нажмите кнопку **ОК (ОК)**.
2. Откройте параметр **Configure Automatic Updates (Настройка автоматического обновления)** и выберите значение:
 - 2.1 **Enabled (Включено)**
 - 2.2 **Configure Automatic updates (Настройка автоматического обновления)**: Автоматическое скачивание и установка по расписанию
 - 2.3 **Schedule Install day (День установки по расписанию)**: Каждое воскресенье

AXIS Camera Station S2108 Appliance

Управление устройством

- 2.4 Schedule Install time (Время установки по расписанию): 00:00
- 2.5 Нажмите кнопку ОК (ОК).
3. Откройте параметр Allow Automatic Updates immediate installation (Разрешить немедленную установку автоматических обновлений) и выберите значение:
 - 3.1 Enabled (Включено)
 - 3.2 Нажмите кнопку ОК (ОК).

Управление питанием

Общий бюджет мощности коммутатора составляет 105 Вт. Это максимальная мощность, которая может выдаваться на все подключенные устройства.

В большинстве случаев потребление подключенных устройств будет меньше запрашиваемого значения. Для оптимизации энергопотребления контроллер PoE позволяет подключенным устройствам запрашивать до 125 Вт мощности и одновременно с этим ограничивает реальное энергопотребление до 105 Вт.

Например, коммутатор может питать 8 устройств PoE, класса 3.

- 1 устройство PoE класса 3 запрашивает мощность 15,4 Вт.
- 8 устройств PoE класса 3 запрашивают мощность $(8 \times 15,4) = 123,2$ Вт. Это не превышает предельное значение 125 Вт, допускаемое контроллером PoE.
- 1 устройство PoE класса 3 обычно потребляет от 10 до 12 Вт.
- 8 устройств PoE класса 3 обычно потребляют от 80 до 96 Вт. Это не превышает общий бюджет мощности 105 Вт.

▲ВНИМАНИЕ!

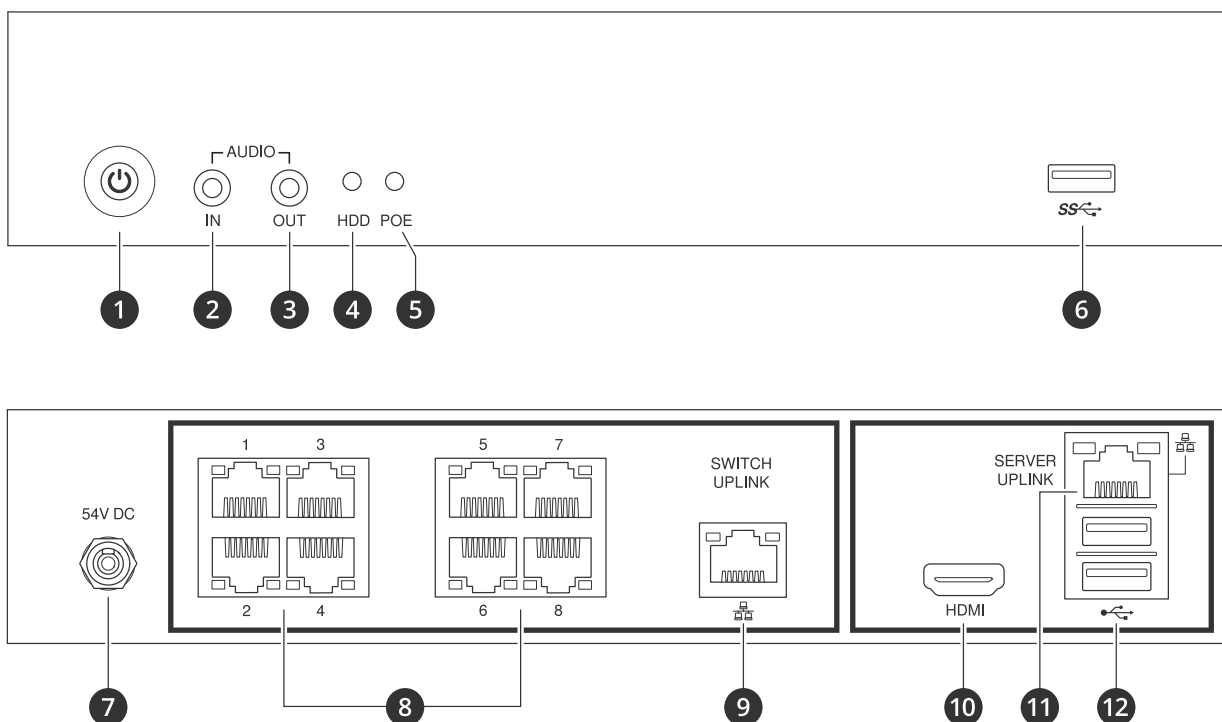
- Когда подключенные устройства требуют мощность, превышающую 125 Вт:
 - Последнее подсоединенное устройство не будет запущено.
 - Светодиодный индикатор перегрузки PoE будет непрерывно светиться красным до отключения последнего подсоединенного устройства или до высвобождения мощности PoE путем отсоединения других устройств.
- Когда фактическая мощность потребления подключенных устройств превышает 105 Вт:
 - Последнее подсоединенное устройство будет отключено, после чего будет предпринята попытка перезапуска.
 - Светодиодный индикатор перегрузки PoE светиться не будет.

AXIS Camera Station S2108 Appliance

Обзор продукта

Обзор продукта

Передняя и задняя стороны



- 1 Кнопка/индикатор питания
- 2 Аудиовход
- 3 Аудиовыход
- 4 Индикатор работы жесткого диска
- 5 Индикатор состояния портов PoE
- 6 Порт USB 3.0
- 7 Разъем питания.
- 8 Порты PoE
- 9 Разъем RJ45 коммутатора каналов исходящей связи
- 10 Порт HDMI
- 11 Разъем RJ45 сервера исходящей связи
- 12 Порты USB 2.0

Технические характеристики

Передние СИД-индикаторы

Индикатор	Цвет	Индикация
Питание	Зеленый	Сервер ВКЛ.

AXIS Camera Station S2108 Appliance

Обзор продукта

Жесткий диск	Желтый (мигает)	Работа жесткого диска
	Красный (мигает)	Возможная неисправность жесткого диска
Перегрузка PoE	Красный	Превышение бюджета мощности PoE
	Не горит	ОК

Задние индикаторы

Скорость и активность сети	Цвет	Индикация
Правый индикатор	Желтый	10/100 Мбит/с
	Зеленый ¹	1000 Мбит/с
Левый индикатор	Зеленый (мигает)	Активность сети

1. Только для каналов исходящей связи коммутаторов и каналов восходящей связи серверов.

AXIS Camera Station S2108 Appliance

Устранение неполадок

Устранение неполадок

Выполнение восстановления системы

Если на устройстве произошел полный отказ системы, то для восстановления системы Windows® необходимо использовать образ для восстановления. Чтобы загрузить комплект для восстановления AXIS Recovery Kit, обратитесь в службу технической поддержки Axis и сообщите серийный номер вашего устройства.

1. Загрузите комплект AXIS Recovery Kit и средство AXIS ISO to USB Tool.
2. Вставьте USB-накопитель в компьютер.
 - Используйте USB-накопители со свободным пространством от 16 ГБ до 32 ГБ.
 - USB-накопитель будет отформатирован, и все имеющиеся на нем данные будут удалены.
3. Запустите средство AXIS ISO to USB Tool и следуйте инструкциям на экране.
Запись данных на USB-накопитель займет 10 до 15 минут. Не извлекайте USB-накопитель до завершения процесса.
4. После завершения работы средства ISO to USB вставьте USB-накопитель в устройство.
5. Запустите устройство.
6. При появлении экрана-заставки AXIS нажмите F12.
7. Выберите UEFI: USB Drive.
8. Перейдите к USB-накопителю и нажмите КЛАВИШУ ENTER. Система загрузит комплект AXIS Recovery Kit.
9. Нажмите **Reinstall Operating System (Переустановить операционную систему)**.

Процесса восстановления займет от 10 до 15 минут. Подробные инструкции см. в скачанных файлах комплекта восстановления.

Устранение неполадок AXIS Camera Station

Инструкции по устранению неполадок в работе AXIS Camera Station см. в *Руководстве пользователя AXIS Camera Station*.

AXIS Camera Station S2108 Appliance

Нужна дополнительная помощь?

Нужна дополнительная помощь?

Полезные ссылки

- *Руководство пользователя AXIS Camera Station*
- *Настройка безопасного удаленного доступа Axis Secure Remote Access*
- *Что следует добавить в список разрешений антивирусной программы для AXIS Camera Station*

Связаться со службой технической поддержки

Обратитесь в службу поддержки на странице axis.com/support.

