

AXIS Camera Station S22 Appliance Series

AXIS Camera Station S2208 Appliance

AXIS Camera Station S2212 Appliance

AXIS Camera Station S2216 Appliance

AXIS Camera Station S2224 Appliance

ユーザーマニュアル

AXIS Camera Station S22 Appliance Series

デバイスについて

デバイスについて

AXIS Camera Station S22 Appliance Seriesはオールインワンの録画ソリューションです。管理可能な統合PoEスイッチを搭載し、最大4K解像度の高精細な映像により、信頼性の高い監視を実現するように設計されています。迅速かつ簡単に設置できるように、Appliance Seriesはあらかじめ設定され、AXIS Camera Stationビデオ管理ソフトウェア(8チャンネルライセンス、および必要なすべてのシステムソフトウェアを含む)が組み込まれています。AXIS Camera Stationの直感的なユーザーインターフェースにより、ユーザーはAxisの幅広いビデオ監視カメラやその他のIP製品を最大限に活用できます。オペレーティングシステムはソリッドステートドライブ(SSD)に格納され、5年間のハードウェア保証が付属します。Appliance Seriesは、信頼性の高い監視ソリューションを提供します。

AXIS Camera Station S22 Applianceは、次の2つの部分で構成されます。

- **スイッチ:** Power over Ethernet (PoE) スイッチを内蔵しています。
- **コンピューター:** ビデオ管理ソフトウェアAXIS Camera Stationなど、監視ソリューションの作成に必要なすべてのソフトウェアがプリロードされています。

- スイッチとコンピューターは2つの別々の部品です。
- スイッチとコンピューターは、内蔵アップリンクコネクタを介して通信します。1つはスイッチの電源回路基板にあり、もう1つはコンピューターのマザーボード上にあります。
- サーバーアップリンクU2は、既存のネットワークに接続できる外部ネットワークインターフェースです。
- サーバーアップリンクU2に接続されたデバイスは、スイッチに直接接続されたデバイスと通信できません。
- サーバーアップリンクU2に接続されたデバイスは、スイッチに接続されたデバイスとAXIS Camera Stationを介して通信できます。

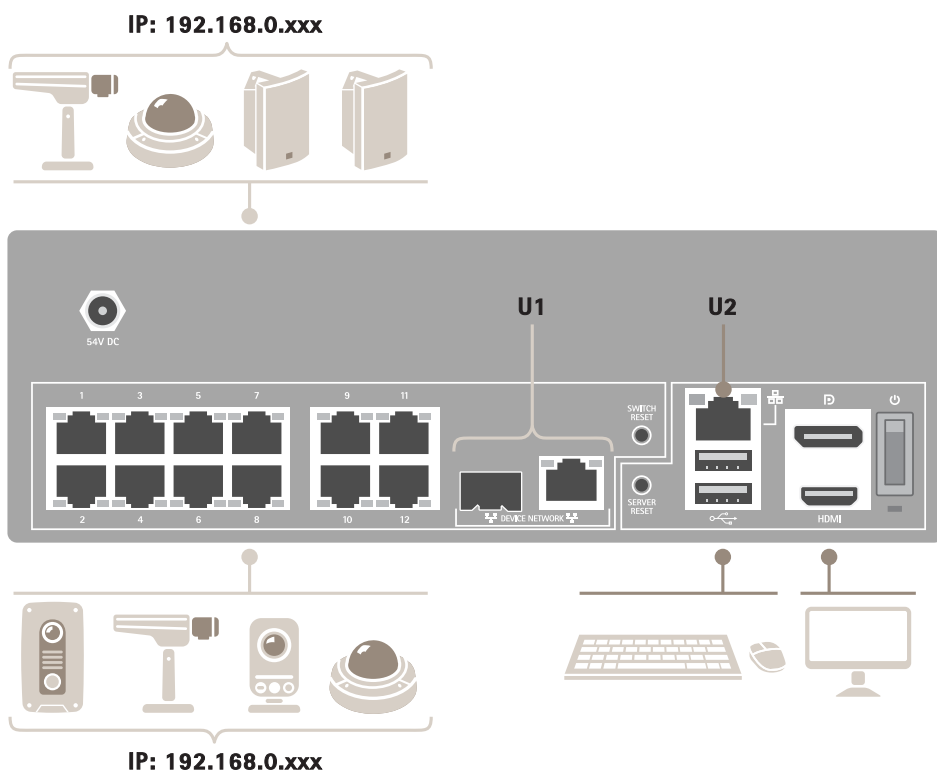
AXIS Camera Station S22 Appliance Series

設定例

設定例

独立した監視ネットワークでのセットアップ

別の外部ネットワークへの相互接続を持たない独立した監視ネットワークを作成できます。このセットアップは、基本的なプラグアンドプレイインストールです。組み込みスイッチのDHCPサーバはデフォルトで有効になっています。カメラをPoEポートに接続するとすぐに、カメラの電源が入り、IPアドレスが取得され、AXIS Camera Stationからアクセスできるようになります。



難易度	ベーシック
利点	別の外部ネットワークへの相互接続のない専用監視ネットワーク プラグアンドプレイインストール
制限	帯域幅 PoE予算 リモートアクセス不可
必要なアクション	組み込みスイッチのデフォルトパスワードを変更する AXIS Camera Stationライセンスの登録

AXIS Camera Station S22 Appliance Series

設定例

使用するコネクタ	PoE が有効のネットワークコネクタ、ポート 1-12 (オプションとして) USB 2.0コネクタ×2 (キーボードおよびマウス用) Displayport™またはHDMIコネクタ
使用しないコネクタ	RJ45スイッチアップリンク (U1) SFPスイッチアップリンク (U1) RJ45サーバーアップリンク (U2) USB 3.0コネクタ (前面) 音声ライン (前面) 音声ライン出力 (前面)

既存のネットワークでのセットアップ

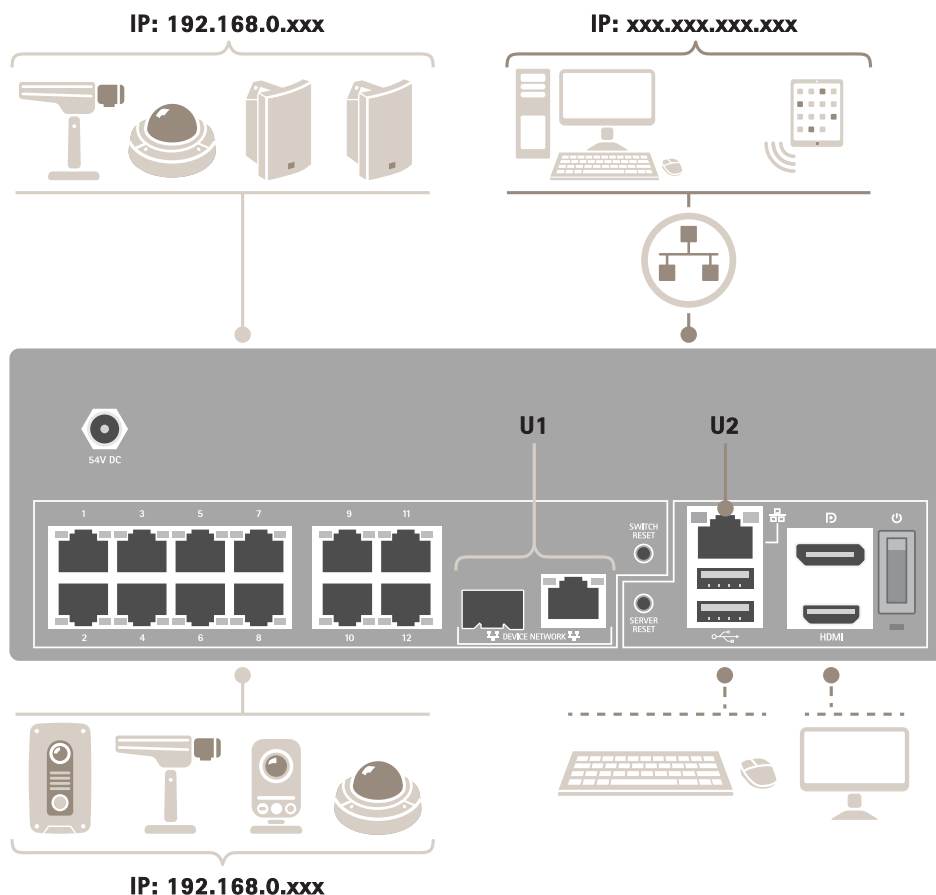
既存のネットワーク内に監視ネットワークを作成できます。これは、監視ネットワークが既存のネットワークから分離されていることを意味します。

注

追加のレコーダーを使用する場合、AXIS S30 Recordersなどの機器は録画のためにネットワークデータを監視ネットワークからサーバーネットワークに転送しません。AXIS S30 Recordersがカメラと同じネットワークに接続されていることを確認してください。

AXIS Camera Station S22 Appliance Series

設定例



難易度	上級
利点	AXIS Camera Stationクライアントを使用して、ネットワーク経由でS22シリーズに接続する機能。 ネットワークの分離
制限	企業ネットワークポリシーに従う必要がある場合があります。
必要なアクション	組み込みスイッチのデフォルトパスワードを変更する AXIS Camera Stationライセンスの登録
使用するコネクタ	PoEが有効のネットワークコネクタ、ポート1-12 ネットワーク接続用のRJ45サーバーアップリンク (U2) (オプションとして) USB 2.0コネクタ×2 (キーボードおよびマウス用) (オプションとして) Displayport™またはHDMIコネクタ
使用しないコネクタ	RJ45スイッチアップリンク (U1) SFPスイッチアップリンク (U1) USB 3.0コネクタ (前面)

AXIS Camera Station S22 Appliance Series

設定例

	音声ライン (前面) 音声ライン出力 (前面)
--	----------------------------

AXIS Camera Station S22 Appliance Series

はじめに

はじめに

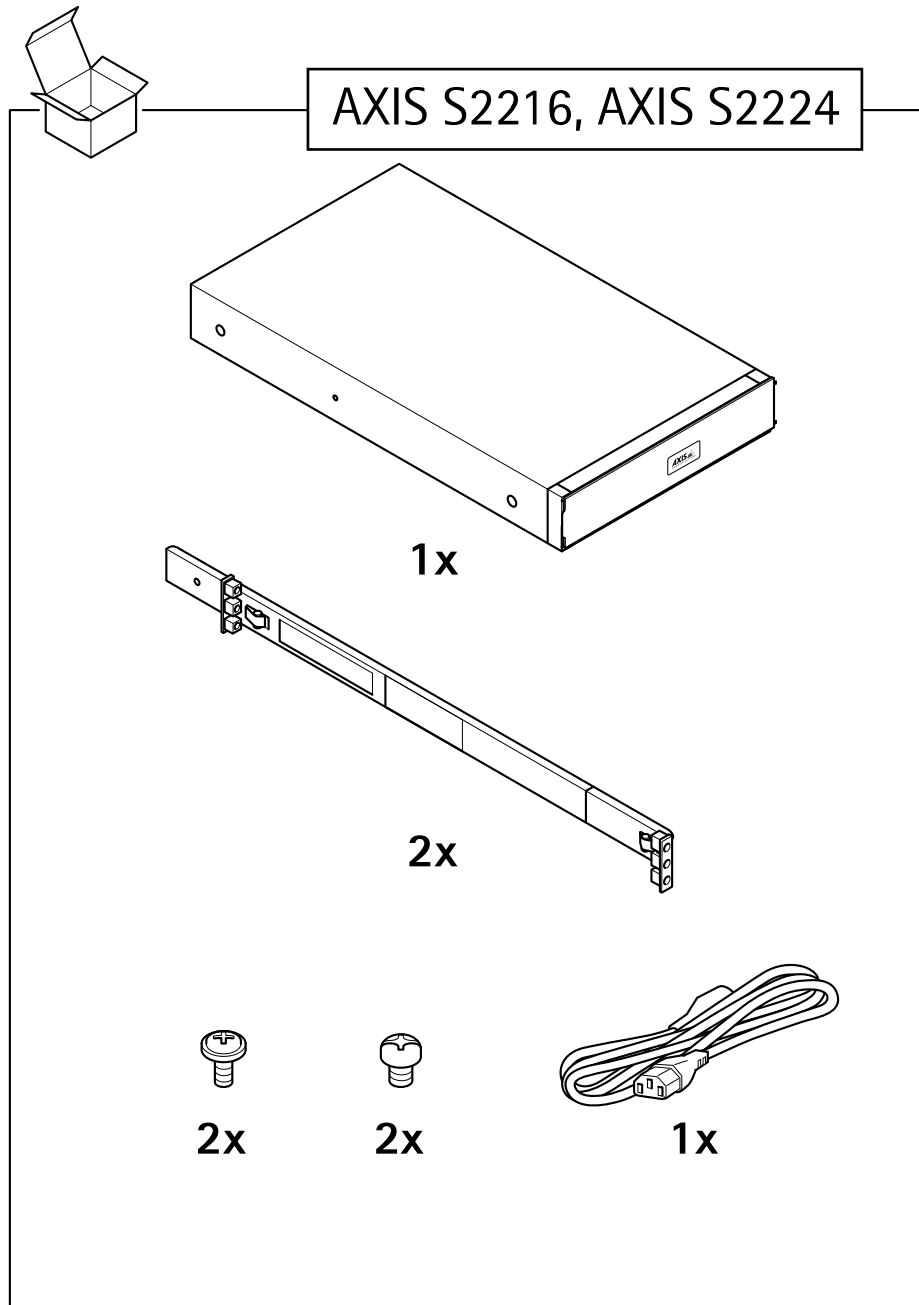
AXIS Camera Stationレコーダーを設定する標準的なワークフローは次のとおりです。

1. デバイスをインストールする
2. Windows®を構成します。次を行うことをお勧めします。
 - Windows®を最新バージョンに更新します。31ページ*Windows®を更新します*を参照してください
 - 標準ユーザーアカウントを作成します。25ページ*ユーザーアカウントの作成*を参照してください
3. 18ページ*初回設定*
4. AXIS Camera Stationを最新バージョンに更新します。
 - システムがオンラインの場合: AXIS Recorder Toolboxアプリを開き、[**Update AXIS Camera Station (AXIS Camera Stationの更新)**] をクリックします。
 - システムがオフラインの場合: *axis.com*に移動し、最新バージョンをダウンロードします。
5. *AXIS Camera Stationの設定*
6. AXIS Camera Stationのライセンスを登録します。
 - 23ページ*システムをオンラインでライセンスする*
 - 23ページ*システムをオフラインでライセンスする*
7. システムをAXIS Camera Stationのモバイル表示アプリに接続します。
*AXIS Secure Remote Accessを設定する*を参照してください

AXIS Camera Station S22 Appliance Series

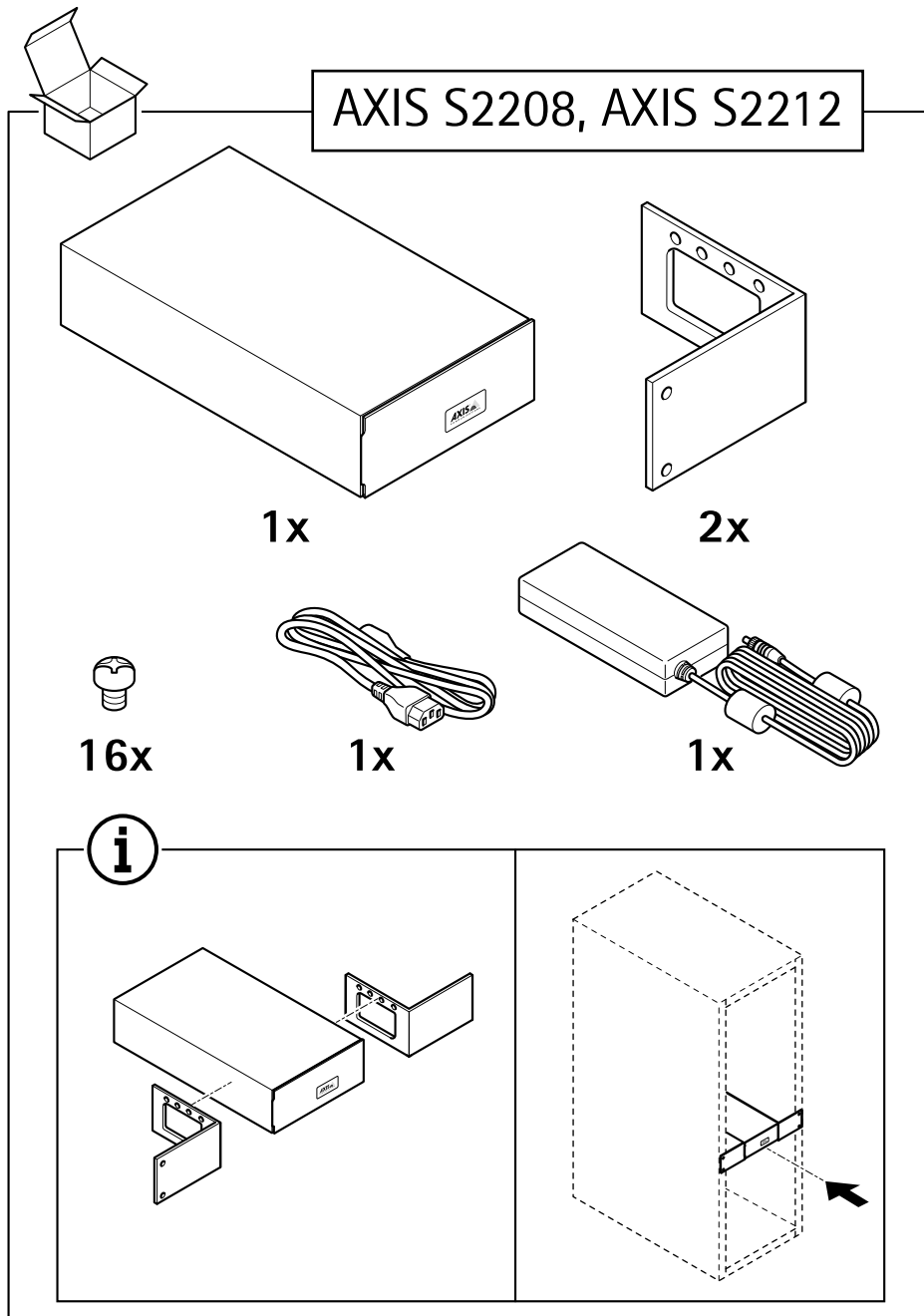
デバイスをインストールする

デバイスをインストールする



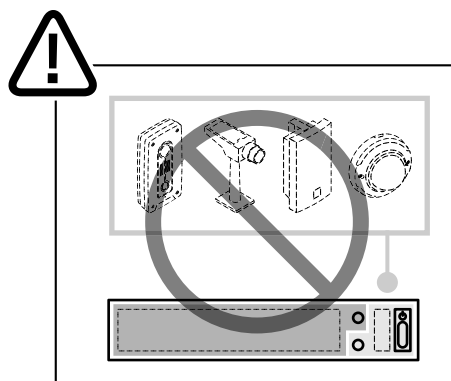
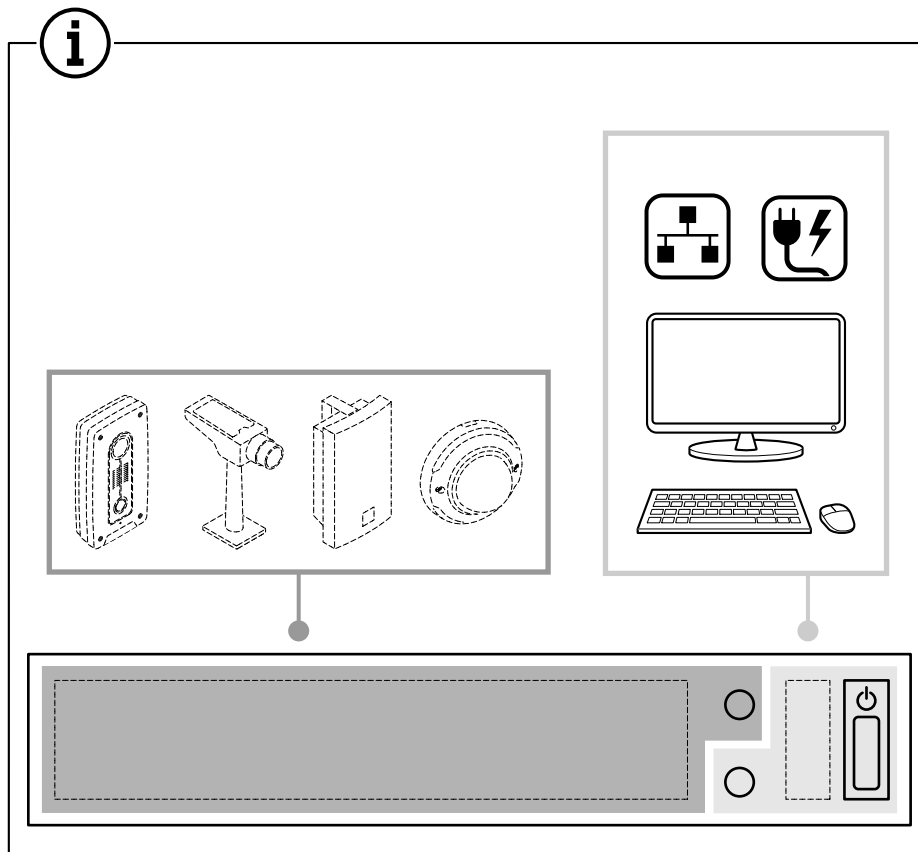
AXIS Camera Station S22 Appliance Series

デバイスをインストールする



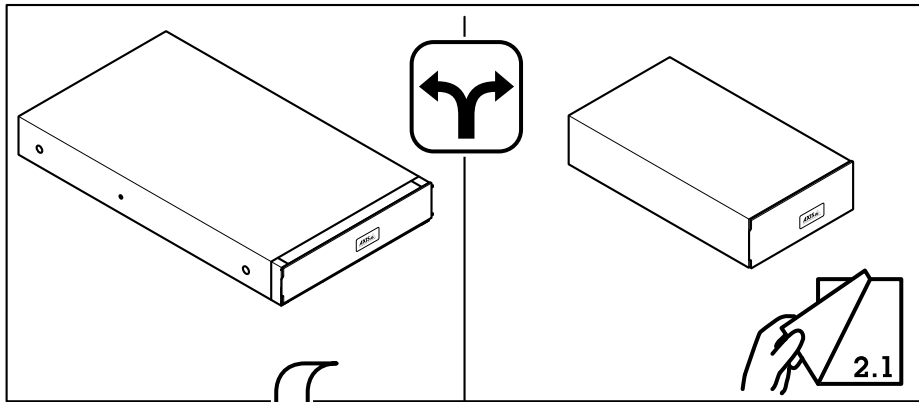
AXIS Camera Station S22 Appliance Series

デバイスをインストールする

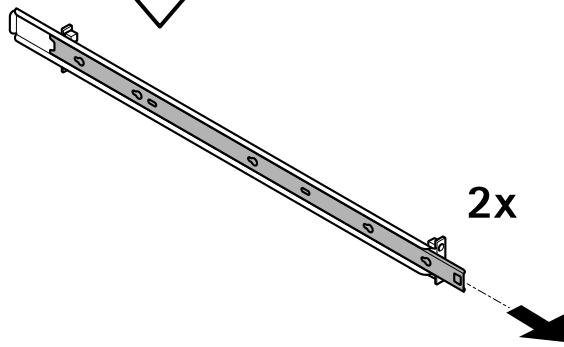


AXIS Camera Station S22 Appliance Series

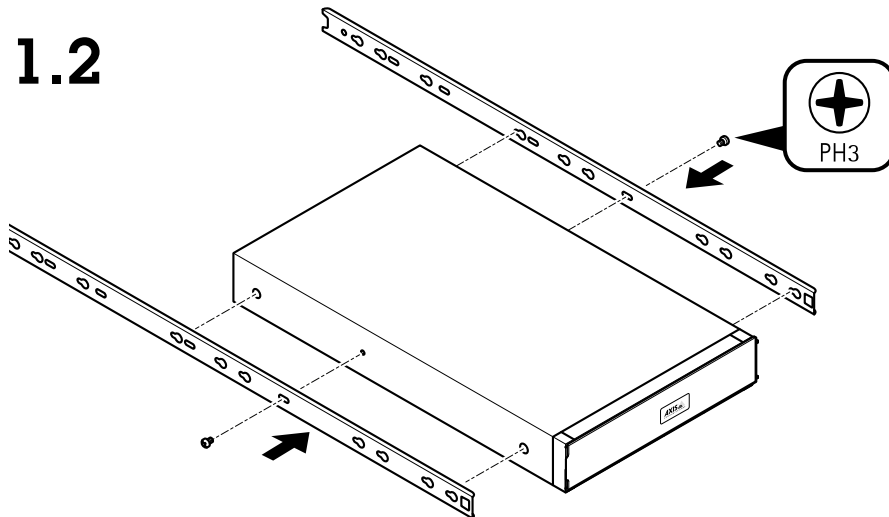
デバイスをインストールする



1.1



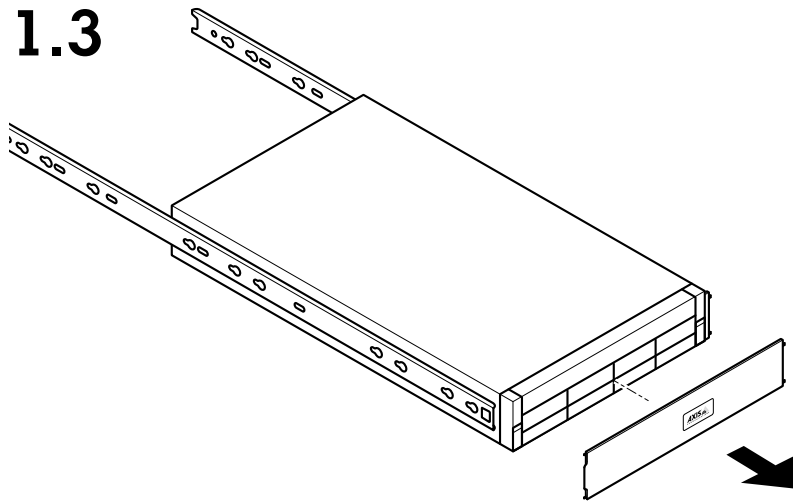
1.2



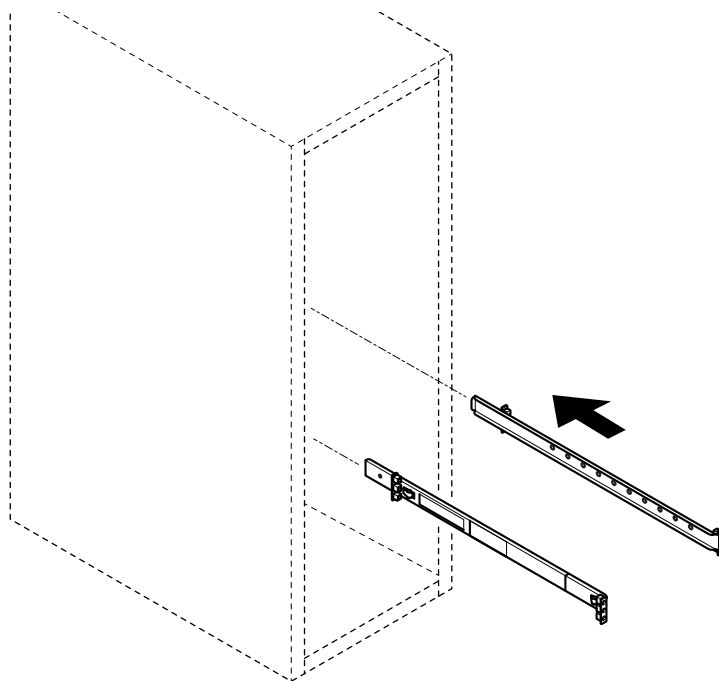
AXIS Camera Station S22 Appliance Series

デバイスをインストールする

1.3



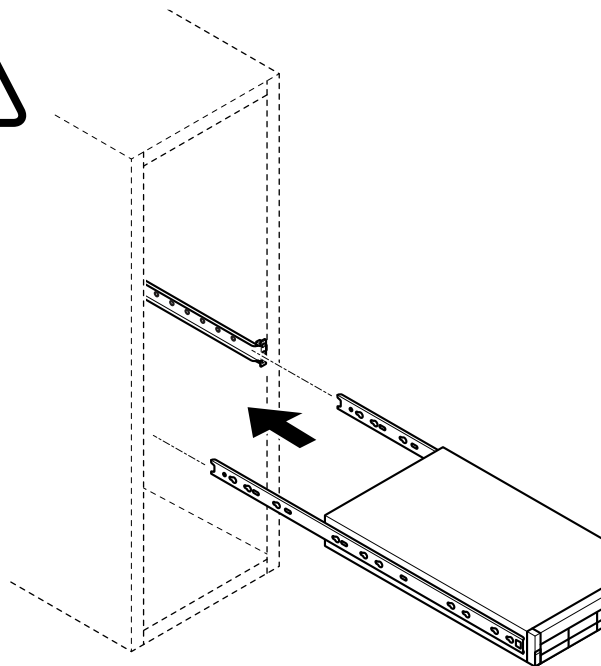
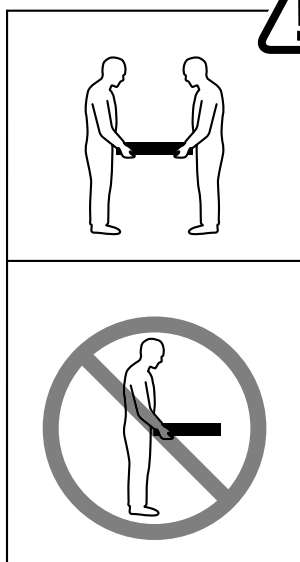
1.4



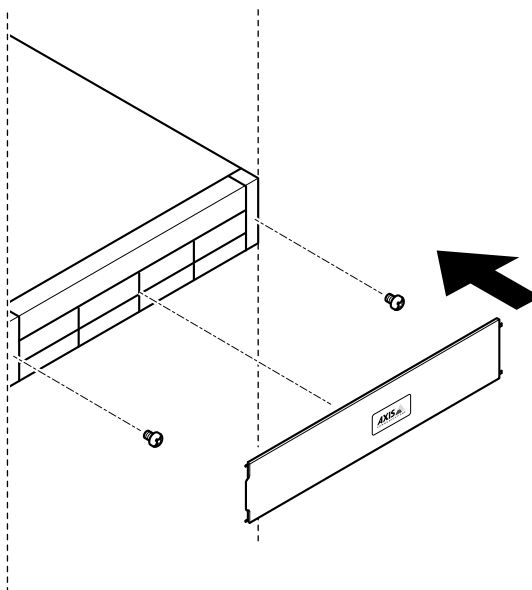
AXIS Camera Station S22 Appliance Series

デバイスをインストールする

1.5



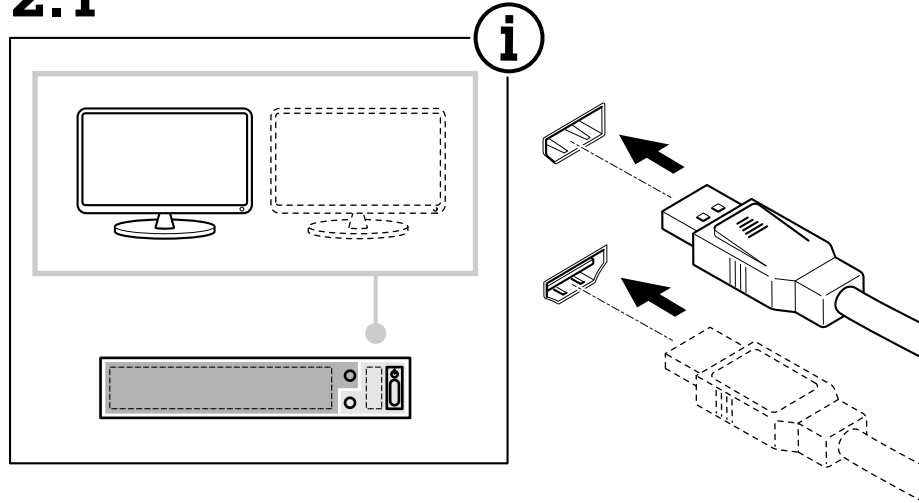
1.6



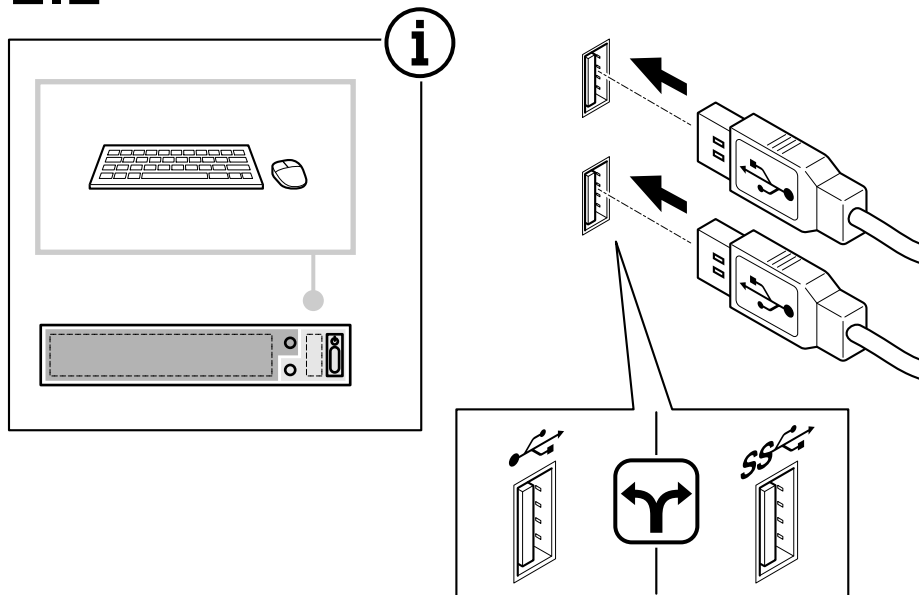
AXIS Camera Station S22 Appliance Series

デバイスをインストールする

2.1



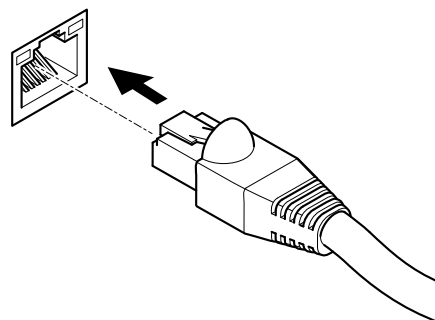
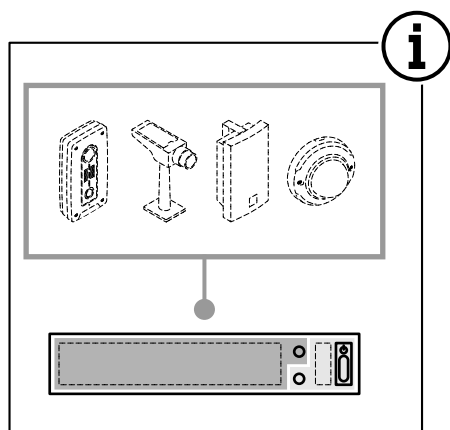
2.2



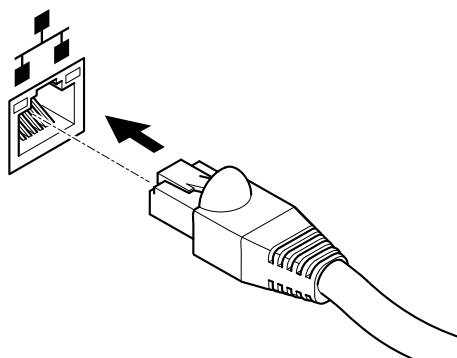
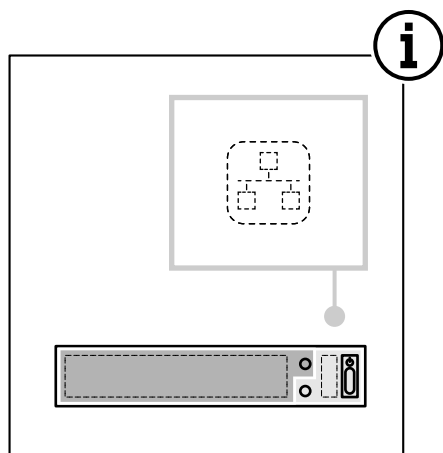
AXIS Camera Station S22 Appliance Series

デバイスをインストールする

2.3



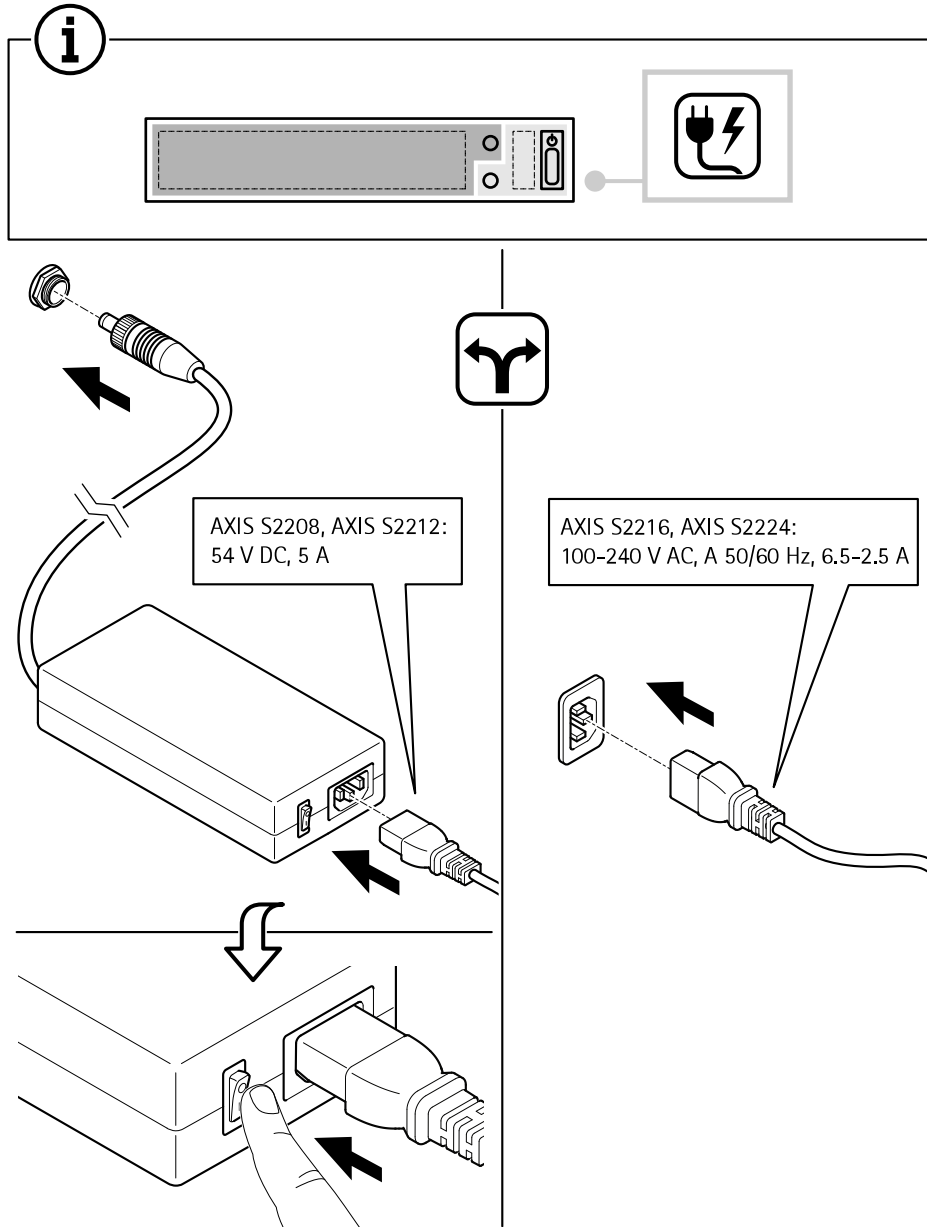
2.4



AXIS Camera Station S22 Appliance Series

デバイスをインストールする

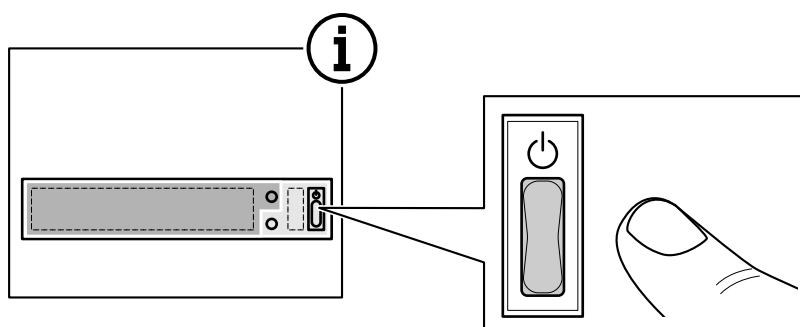
2.5



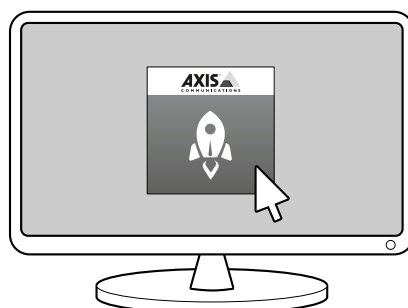
AXIS Camera Station S22 Appliance Series

デバイスをインストールする

2.6



2.7



AXIS Camera Station S22 Appliance Series

デバイスを構成する

デバイスを構成する

初回設定



このビデオを見るには、このドキュメントのWebバージョンにアクセスしてください。

help.axis.com/?&pid=49695§ion=first-time-configuration

Windows®の設定が完了すると、AXIS Recorder Toolboxが自動的に開き、初回設定ウィザードの説明が表示されます。このウィザードで、AXIS Recorder Toolboxでデバイスを管理する前に、いくつかの基本的で必要な設定を行います。

注

設定はサーバー用です。スイッチの設定を変更するには、スイッチの管理ページに移動します。40ページ設定を参照してください。

1. 必要に応じコンピューター名を変更し、[Next (次へ)] をクリックします。
2. [Date and time (日付と時刻)] で以下の設定を行い、[Next (次へ)] をクリックします。
 - タイムゾーンを選択します。
 - NTPサーバを設定するには、[NTP server (NTP サーバー)] を選択し、NTPサーバーのアドレスを入力します。
 - 手動で設定するには、[Manual (手動)] を選択し、日付と時刻を選択します。
3. [Network settings (ネットワーク設定)] で以下の設定を行い、[Next (次へ)] をクリックします。
 - [Use automatic IP settings (DHCP) (自動IP設定 (DHCP) を使用する)] と [Use automatic DNS settings (自動DNS設定を使用する)] は、デフォルトでオンになっています。
 - デバイスがDHCPサーバーを使用してネットワークに接続されている場合は、割り当てられたIPアドレス、サブネットマスク、ゲートウェイ、および優先DNSが自動的に表示されます。
 - デバイスがネットワークに接続されていないか、利用可能なDHCPサーバーがない場合は、ネットワークの要件に応じて、IPアドレス、サブネットマスク、ゲートウェイ、および優先DNSを手動で入力します。
4. [Finish (完了)] をクリックします。コンピューター名を変更した場合、AXIS Recorder Toolboxからデバイスの再起動を求めるメッセージが表示されます。

AXIS Camera Station Serverへのログイン

AXIS Camera Stationクライアントを使用すると、同じコンピューターやネットワーク上にインストールされている1つまたは複数のサーバーに接続することができます。AXIS Camera Stationサーバーには、異なる方法で接続できます。

AXIS Camera Station S22 Appliance Series

デバイスを構成する

最後に使用したサーバー - 前のセッションで使用したサーバーに接続します。


このコンピューター - クライアントと同じコンピューターにインストールされているサーバーに接続します。

リモートサーバー - 19ページリモートサーバーへのログインを参照してください。

AXIS Secure Remote Access - 19ページAXIS Secure Remote Accessにサインインするを参照してください。

注

サーバーに初めて接続しようとするときに、クライアントはサーバー証明書IDをチェックします。正しいサーバーに接続していることを確認するには、証明書IDをAXIS Camera Station Service Controlに表示されたものに照らして手動で確認します。


サーバーリストからサーバーに接続するには、[Server list (サーバーリスト)] ドロップダウンメニューからサーバーを選択します。サーバーリストを作成または編集するには、 をクリックします。

AXIS Camera Stationからエクスポートされたサーバーリストファイルをインポートするには、右下の [Import server list (サーバーリストをインポート)] をクリックして、.mslファイルを参照します。

接続済みのすべてのサーバーで保存されたユーザー名とパスワードを削除するには、[Delete saved passwords (保存したパスワードを削除)] をクリックします。

サーバーに接続するには、クライアントのプロキシ設定を変更する必要がある場合があります。Change client proxy settings (クライアントプロキシ設定の変更) をクリックします。

リモートサーバーへのログイン

- [Remote server (リモートサーバー)] を選択します。
- [Remote server (リモートサーバー)] ドロップダウンリストからサーバーを選択するか、フィールドにIPアドレスまたはDNSアドレスを入力します。サーバーが一覧表示されていない場合は、 をクリックして使用可能なすべてのリモートサーバーを再読み込みします。サーバーがデフォルトのポート番号 (55752) とは異なるポートでクライアントを受け入れるよう設定されている場合は、IPアドレスの後にポート番号を入力します (例:192.168.0.5:46001)
- 利用可能な機能は以下のとおりです。
 - 現在のWindowsユーザーとしてログインするには、[Log in as current user (現在のユーザーでログイン)] を選択します。
 - [Log in as current user (現在のユーザーでログイン)] のチェックマークを外し、[Log in (ログイン)] をクリックします。別のユーザー名とパスワードを使用してログインする場合は、[Other user (その他のユーザー)] を選択して別のユーザー名とパスワードを入力します。
 - ユーザー名とパスワードを記憶する場合は、[Log in as <username> (<ユーザー名> としてログイン)] を選択します。

AXIS Secure Remote Accessにサインインする

注

Axis Secure Remote Accessを使用してサーバーに接続しようすると、サーバーはクライアントを自動的にアップグレードできません。

- [Sign in to AXIS Secure Remote Access (AXIS Secure Remote Accessにサインイン)] リンクをクリックします。
- MyAxisアカウントの認証情報を入力します。
- [Sign in (サインイン)] と [Grant (承諾)] をクリックしてアクセスを許可します。

AXIS Camera Station S22 Appliance Series

デバイスを構成する

AXIS Camera Stationの設定

この「はじめに」チュートリアルでは、システムを立ち上げて実行するための基本的な手順について説明します。開始する前に、次のことを行わなければならない場合があります。

- ・ インストール内容に応じてネットワークを設定します。ネットワーク設定を参照してください。
- ・ 必要な場合は、サーバーポートを設定します。サーバーポートの設定を参照してください。
- ・ セキュリティ上の問題を考慮します。セキュリティに関する考慮事項を参照してください。

必要な設定を行った後で、AXIS Camera Stationによる作業を開始することができます。

1. *AXIS Camera Stationの起動*
2. *装置の追加*
3. *20ページ録画方法の設定*
4. *21ページライブビデオを表示する*
5. *21ページ録画を表示する*
6. *21ページブックマークの追加*
7. *21ページ録画のエクスポート*
8. *21ページAXIS File Playerでの録画の再生と検証*

AXIS Camera Stationの起動

AXIS Camera Stationのクライアントアイコンをダブルクリックすると、AXIS Camera Stationクライアントが起動します。クライアントの初回起動時には、同じコンピューターにインストールされたAXIS Camera Stationサーバーに自動的にログインします。

複数のAXIS Camera Stationサーバーに異なる方法で接続できます。

装置の追加

AXIS Camera Stationを最初に起動すると、[Add devices (装置の追加)] ページが開きます。AXIS Camera Stationは、ネットワークを自動的に検索して接続済みの装置を調べ、検出された装置の一覧を表示します。

1. 追加するカメラをリストから選択します。カメラが見つからない場合は、[Manual search (手動検索)] をクリックします。
2. [Add (追加)] をクリックします。
3. [Quick configuration (クイック設定)] または [Site Designer configuration (Site Designer 設定)] を選択します。[Next (次へ)] をクリックします。
4. デフォルト設定を使用し、録画方法が [None (なし)] に設定されていることを確認します。[Install (インストール)] をクリックします。

録画方法の設定

1. [Configuration > Recording and events > Recording method (設定 > 録画とイベント > 録画方法)] に移動します。
2. カメラを選択します。
3. [Motion detection (動体検知)] または [Continuous (連続)] をオンにします。
4. [Apply (適用)] をクリックします。

AXIS Camera Station S22 Appliance Series

デバイスを構成する

ライブビデオを表示する

1. [Live view (ライブビュー)] タブを開きます。
2. ライブビデオを表示するカメラを選択します。


詳細については、[こちら](#)を参照してください。

録画を表示する



1. [Recordings (録画)] タブを開きます。
2. 録画を表示するカメラを選択します。

詳細については、[こちら](#)を参照してください。


ブックマークの追加

1. [録画] タブに移動します。
2. カメラのタイムラインで、マウスホイールを操作してズームインまたはズームアウトし、マーカーが目的の位置をポイントするようにタイムラインをドラッグします。
3.  をクリックします。
4. ブックマークの名前と説明を入力します。説明にキーワードを使用すると、ブックマークを検索しやすく、内容が分かりやすくなります。
5. 録画をロックするには、[Prevent recording deletion (録画削除を防止)] を選択します。ロックされている録画はアクティブにロック解除しない限り削除できません。
6. [OK] をクリックします。ブックマークのアイコンが、タイムラインの目的の位置に表示されます。

録画のエクスポート

1. [Recordings (録画)] タブを開きます。
2. 録画をエクスポートするカメラを選択します。
3.  をクリックすると、選択マーカーが表示されます。
4. マーカーをドラッグして、エクスポートする録画を含めます。
5.  をクリックして [Export (エクスポート)] タブを開きます。
6. [Export... (エクスポート...)] をクリックします。

AXIS File Playerでの録画の再生と検証

1. エクスポートした録画を含むフォルダーに移動します。
2. AXIS File Playerをダブルクリックします。
3.  をクリックすると、録画のノートが表示されます。
4. デジタル署名を検証するには、次のようにします。
 - 4.1 [Tools > Verify digital signature (ツール > デジタル署名の検証)] に移動します。
 - 4.2 [Validate with password (パスワードで検証)] を選択し、パスワードを入力します。

AXIS Camera Station S22 Appliance Series

デバイスを構成する

4.3 [Verify (検証)] をクリックします。検証結果ページが表示されます。

注

デジタル署名は署名付きビデオとは異なります。署名付きビデオを使用すると、ビデオを元のカメラに戻してトレースし、録画がいたずらされていないことを確認できます。詳細については、*署名付きビデオ*とカメラのユーザーマニュアルを参照してください。

ネットワーク設定

AXIS Camera Stationクライアント、AXIS Camera Stationサーバー、および接続されたネットワーク装置がさまざまなネットワークにインストールされている場合は、AXIS Camera Stationを使用する前にプロキシまたはファイアウォールの設定が必要な可能性があります。

クライアントのプロキシ設定

クライアントとサーバーがプロキシサーバーで分離されている場合は、クライアントのプロキシ設定を編集します。

1. [AXIS Camera Station] クライアントアイコンをダブルクリックします。
2. [Change client proxy settings (クライアントのプロキシ設定を変更)] をクリックします。
3. クライアントのプロキシ設定を変更します。
4. [OK] をクリックします。

サーバーのプロキシ設定

ネットワーク装置とサーバーがプロキシサーバーで分離されている場合は、サーバーのプロキシ設定を編集します。

1. Windowsの通知エリアにあるAXIS Service Controlのアイコンをダブルクリックします。
2. [Modify settings (設定の変更)] を選択します。
3. [プロキシの設定] セクションで、デフォルトの[システムアカウントのインターネットオプション]を使用するか、[Use manual proxy settings (手動でプロキシを設定する)] を選択します。
4. [Save (保存)] をクリックします。

NATとファイアウォール

クライアントとサーバーがNATやファイアウォールなどによって分離されている場合は、NATまたはファイアウォールを設定して、AXIS Camera Station Service Controlで指定されているHTTPポート、TCPポート、およびストリーミングポートがファイアウォールまたはNATを確実に通過できるようにします。NATまたはファイアウォールの設定手順については、ネットワーク管理者に連絡してください。

サーバーポートの設定

TCP Camera Stationサーバーでは、ポート55752 (HTTP)、55754 (HTTP)、55756 (モバイル通信)、および55757 (モバイルストリーミング) がサーバーとクライアントの間の通信に使用されます。必要な場合、これらのポートはAXIS Camera Station Service Controlで変更できます。AXIS Camera Station Service Controlで全般を参照してください。

セキュリティに関する考慮事項

カメラや録画に対する不正アクセスを防止するため、次のことに注意してください。

- すべてのネットワーク装置 (カメラ、ビデオエンコーダ、補助装置) で強力なパスワードを使用します。
- AXIS Camera Stationサーバー、カメラ、ビデオエンコーダ、補助装置をオフィスネットワークから分離された安全なネットワークにインストールします。AXIS Camera Stationクライアントは、インターネットアクセスのあるネットワークなど、他のネットワーク上のコンピューターにインストールすることができます。

AXIS Camera Station S22 Appliance Series

デバイスを構成する

- すべてのユーザーが強力なパスワードを使用していることを確認してください。Windows Active Directoryは、高レベルのセキュリティを提供します。

システムをオンラインでライセンスする

AXIS Camera Station クライアントとAXIS Camera Stationサーバーの両方をインターネットに接続する必要があります。

1. AXIS Camera Stationクライアントで、次の手順を実行します。
 - 1.1 [Configuration > Licenses > Management (設定 > ライセンス > 管理)] を選択します。
 - 1.2 [Manage licenses online (オンラインでライセンスを管理)] は、デフォルトでオンになっています。
 - 1.3 [Go to AXIS License Portal (AXIS ライセンスポータルに移動)] をクリックします。
2. AXIS License Portal www.axis.com/licenses/に、
 - 2.1 お使いのMyAxisアカウントでサインインします。
 - 2.2 ライセンスキーが自動的に生成され、[License keys (ライセンスキー)]の下に表示されます。
 - 2.3 ライセンスキーを個別に購入した場合は、[Add license key(ライセンスキーの追加)]でライセンスキーを入力し、[Add (追加)]をクリックします。
3. AXIS Camera Stationクライアントで、[Configuration > Licenses > Keys (設定 > ライセンス > キー)]を選択してライセンスキーが表示されていることを確認してください。



このビデオを見るには、このドキュメントのWebバージョンにアクセスしてください。

help.axis.com/?&pid=49695§ion=license-a-system-with-internet-connection

AXIS Camera Stationのオンラインライセンス登録

システムをオフラインでライセンスする

1. AXIS Camera Stationクライアントで、システムファイルをエクスポートします。
 - 1.1 [Configuration > Licenses > Management (設定 > ライセンス > 管理)] を選択します。
 - 1.2 AXIS Camera Stationがオンラインの場合は、[Manage licenses online (ライセンスのオンライン管理)] をオフにし、[Export system file (システムファイルのエクスポート)] をクリックします。
 - 1.3 AXIS Camera Stationがオフライン場合は、[Export system file (システムファイルのエクスポート)] をクリックします。
 - 1.4 システムファイルをUSBフラッシュドライブに保存します。
2. AXIS License Portal www.axis.com/licenses/に、
 - 2.1 お使いのMyAxisアカウントでサインインします。

AXIS Camera Station S22 Appliance Series

デバイスを構成する

- 2.2 [Upload system file (システムファイルをアップロード)] クリックして、エクスポートしたシステムファイルをUSBフラッシュドライブにアップロードします。
 - 2.3 ライセンスキーが自動的に生成され、[License keys (ライセンスキー)]の下に表示されます。
 - 2.4 ライセンスキーを個別に購入した場合は、[Add license key(ライセンスキーの追加)] でライセンスキーを入力し、[Add (追加)] をクリックします。
 - 2.5 [License keys (ライセンスキー)]で、[Download license file (ライセンスファイルのダウンロード)] をクリックして、USBフラッシュドライブにファイルを保存します。
3. AXIS Camera Stationクライアントで、ライセンスファイルをインポートします。
 - 3.1 [Configuration > Licenses > Management (設定 > ライセンス > 管理)] を選択します。
 - 3.2 [Import license file (ライセンスファイルのインポート)] をクリックし、USBフラッシュドライブのライセンスファイルを選択します。
 - 3.3 [Configuration > Licenses > Keys (設定 > ライセンス > キー)]にお使いのライセンスキーが表示されていることを確認してください。



このビデオを見るには、このドキュメントのWebバージョンにアクセスしてください。

help.axis.com/?&piald=49695§ion=license-a-system-without-internet-connection

AXIS Camera Stationのオフラインライセンス登録

AXIS Camera Station S22 Appliance Series

Windows® ユーザーアカウントの管理

Windows® ユーザーアカウントの管理

ユーザーアカウントの作成

個人データと情報のセキュリティを強化するために、ローカルアカウントごとにパスワードを追加することをお勧めします。

重要

ローカルアカウントのパスワードを作成したら、そのパスワードを忘れないでください。ローカルアカウントのパスワードを紛失したパスワードを回復する方法はありません。

1. [Settings (設定)] > [アカウント] > [Other people (他のユーザー)] > [Add someone else to this PC (このPCに他のユーザーを追加)] の順に移動します。
2. [I don't have this person's sign-in information (このユーザーのサインイン情報を持っていない)] をクリックします。
3. [Add a user without a Microsoft account (Microsoft アカウントを持たないユーザーを追加する)] をクリックします。
4. ユーザー名、パスワード、およびパスワードのヒントを入力します。
5. [Next (次へ)] をクリックし、指示に従います。

管理者アカウントを作成する

1. [Settings (設定)] > [Accounts (アカウント)] > [Other people (その他のユーザー)] に移動します。
2. 変更するアカウントに移動し、[Change account type (アカウントの種類の変更)] をクリックします。
3. [Account type (アカウントの種類)] に移動し、[Administrator (管理者)] を選択します。
4. [OK] をクリックします。
5. デバイスを再起動し、新しい管理者アカウントでログインします。

ローカルユーザーグループを作成する

1. [Computer Management (コンピューター管理)] に移動します。
2. [Local Users and Groups (ローカルユーザーとグループ)] > [Group (グループ)] の順に移動します。
3. [Group (グループ)] を右クリックし、[New Group (新しいグループ)] を選択します。
4. グループ名と説明を入力します。
5. グループメンバーの追加:
 - 5.1 [Add (追加)] をクリックします。
 - 5.2 [Advanced (詳細設定)] をクリックします。
 - 5.3 グループに追加するユーザー アカウントを見つけて、[OK] をクリックします。
 - 5.4 もう一度 [OK] をクリックします。
6. [Create (作成)] をクリックします。

AXIS Camera Station S22 Appliance Series

Windows® ユーザーアカウントの管理

ユーザーアカウントを削除します。

重要

アカウントを削除すると、ログイン画面からユーザーアカウントが削除されます。また、ユーザーアカウントに保存されているすべてのファイル、設定、およびプログラムデータも削除します。

1. [Settings (設定)] > [Accounts (アカウント)] > [Other people (その他のユーザー)] に移動します。
2. 削除するアカウントに移動し、[Remove (削除)] をクリックします。

ユーザーアカウントのパスワードを変更する

1. 管理者アカウントでログインします。
2. [User Accounts (ユーザーアカウント)] > [User Accounts (ユーザーアカウント)] > [Manage another account in sequence (別のアカウントを順番に管理する)] の順に移動します。
デバイス上のすべてのユーザーアカウントの一覧が表示されます。
3. パスワードを変更するユーザーアカウントを選択します。
4. [Change the password (パスワードの変更)] をクリックします。
5. 新しいパスワードを入力し、[Change password (パスワードの変更)] をクリックします。

ユーザーアカウントのパスワードリセット ディスクを作成する

USBフラッシュドライブを使用してパスワードリセット ディスクを作成することをお勧めします。パスワードを忘れた場合は、パスワードをリセットできます。USBリセットディスクがないと、パスワードをリセットできません。

Windows 10を使用している場合は、パスワードを忘れた場合に備えて、ローカルアカウントにセキュリティの質問を追加できるため、パスワードリセットディスクを作成する必要はありません。これを行うには、[Start (スタート)] ボタンをクリックし、[Settings (設定)] > [Sign-in options (サインインオプション)] > [Update your security questions (セキュリティに関する質問の更新)] の順にクリックします。

1. ローカルユーザーアカウントを使用してデバイスにログインします。接続されているアカウントのパスワードリセット ディスクを作成することはできません。
2. USBフラッシュドライブをデバイスに接続します。
3. USBフラッシュドライブにデータがある場合は、バックアップします。
4. [Windows® 検索フィールドから、[Create a password reset disk (パスワードリセット ディスクの作成)] に進みます。
5. パスワードの作成ウィザードで、[Next (次へ)] をクリックします。
6. USBフラッシュドライブを選択し、[Next (次へ)] をクリックします。
7. 現在のパスワードを入力し、[Next (次へ)] をクリックします。
8. 画面の指示に従います。
9. USBフラッシュドライブを取り外し、覚えておける安全な場所に保管してください。パスワードを何度変更しても、新しいディスクを作成する必要はありません。

AXIS Camera Station S22 Appliance Series

AXIS Camera Stationのユーザーアカウントの管理

AXIS Camera Stationのユーザーアカウントの管理

ユーザー権限の設定

[Configuration > Security > User permissions (設定 > セキュリティ > ユーザー権限)] を選択すると、AXIS Camera Stationに追加されているユーザーおよびグループが一覧表示されます。

注

AXIS Camera Stationサーバーがインストールされているコンピューターの管理者には、自動的にAXIS Camera Stationの管理者権限が付与されます。管理者グループの権限を変更したり、削除したりすることはできません。

ユーザーまたはグループを追加するには、ユーザーまたはグループがローカルコンピューターに登録されているか、Windows Active Directoryユーザーアカウントを持っている必要があります。Windows Active Directoryを使用することで、高度なセキュリティを実装できます。

グループの一員であるユーザーには、個人およびグループに割り当てられる最上位の権限が与えられます。

グループの一員であるユーザーには、個人としてのアクセス権のほか、グループの一員としての権限も与えられます。たとえば、あるユーザーがユーザー個人の権限としてカメラXへのアクセス権を与えられているとします。さらにそのユーザーは、あるグループのメンバーであり、そのグループにはカメラYとカメラZへのアクセス権が与えられています。この場合、このユーザーはカメラX、Y、Zのアクセスが可能です。

指定したAXIS Camera Stationユーザーによるコンピューターへのアクセスに関するセキュリティ上の心配事がある場合は、標準のユーザーアカウントを作成してからこれを使用してAxis Camera Stationにアクセスしてください。その後、[Configuration > Security > User permissions (設定 > セキュリティ > ユーザー権限)] でこのアカウントを管理者に昇格させることができます。

リストは、以下の情報で構成されています。

アイテム	説明
アイコン	エントリの種類(ユーザーまたはグループ)を示します。
名前	ローカルコンピューターまたはActive Directoryに表示されるユーザー名。
ドメイン	ユーザーまたはグループが登録されているドメイン名。
権限	ユーザーまたはグループに与えられているアクセス権。 表示される値: 管理者、オペレーター、閲覧者。
詳細	ローカルコンピューターまたはActive Directoryに表示されるユーザーの詳細情報。
サーバー	ユーザーまたはグループが登録されているサーバー名。複数のAXIS Camera Stationサーバーに接続しているときにのみ使用できます。

ユーザーまたはグループを追加するには、「ユーザーまたはグループの追加」を参照してください。

ユーザーまたはグループのアクセス権を変更するには、ユーザーまたはグループをクリックし、変更を加えます。[Apply (適用)] をクリックします。

ユーザーまたはグループを削除するには、ユーザーまたはグループを選択し、[Remove (削除)] をクリックします。ポップアップダイアログで [OK] をクリックするとユーザーまたはグループが削除されます。

AXIS Camera Station S22 Appliance Series

AXIS Camera Stationのユーザーアカウントの管理

ユーザーまたはグループの追加

Microsoft Windowsのユーザーアカウント、Active Directoryユーザーおよびグループは、AXIS Camera Stationにアクセスできます。ユーザーをAXIS Camera Stationに追加するには、ユーザーまたはグループをWindowsに追加する必要があります。

ユーザーまたはグループをMicrosoft Windowsに追加するには、次のように実行します。Windowへのユーザー追加の方法は、実行中のWindowsのバージョンによって異なる場合があります。Microsoftのサイトの指示に従ってください。Active Directoryドメインネットワークに接続している場合は、ネットワーク管理者にお問い合わせください。

ユーザーまたはグループの追加

1. [Configuration > Security > User permissions (設定 > セキュリティ > ユーザー権限)] を選択し、[Add (追加)] をクリックします。
2. 複数のAXIS Camera Stationサーバーに接続している場合は、[Selected server (選択したサーバー)] ドロップダウンリストからサーバーを選択します。
3. [Server (サーバー)] を選択してローカルコンピューターのユーザーまたはグループを検索するか、[Domain (ドメイン)] を選択してActive Directoryのユーザーまたはグループを検索します。複数のAXIS Camera Stationサーバーに接続している場合は、検索するサーバーを選択できます。
4. ユーザーのみ、またはグループのみを検索するには、[Users (ユーザー)] または [Groups (グループ)] を選択します。
5. ユーザーまたはグループのリストが表示されます。すでにAXIS Camera Stationに登録されているユーザー/グループは、この一覧には表示されません。
 - ユーザーまたはグループが多すぎると、検索結果が表示されません。検索対象を絞り込んで特定のユーザーまたはグループを検索するには、[Type to search (検索する文字を入力)] フィールドを使用します。
 - ドメインユーザーの検索が失敗した場合は、サービスのログオンアカウントを変更する必要があります。
6. ユーザーまたはグループを選択し、[Add (追加)] をクリックします。ユーザーまたはグループがリストに追加され、斜体で表示されます。

ユーザーまたはグループの設定

1. リストからユーザーまたはグループを選択します。
2. [Role (権限)] で、[Administrator (管理者)]、[Operator (オペレーター)]、または [Viewer (閲覧者)] を選択します。
3. [Operator (オペレーター)] または [Viewer (閲覧者)] を選択した場合は、ユーザーまたはグループの権限を設定することができます。ユーザーまたはグループの権限を参照してください。
4. [Save (保存)] をクリックします。リスト内のユーザーまたはグループが斜体でなくなり、使用する準備ができます。

ユーザーまたはグループの権限

ユーザーまたはグループに与えられる役割は3種類です。ユーザーまたはグループのアクセス権の設定方法については、「ユーザーまたはグループの追加」を参照してください。

- **管理者:** すべてのカメラのライブ映像や録画映像へのアクセス、すべてのI/Oポートおよびビューへのアクセスなど、システム全体へのフルアクセス。よって、カメラ、I/Oポートまたはビューへのアクセス権を個別に設定する必要はありません。システム設定を行うユーザーは、この権限が必要になります。

AXIS Camera Station S22 Appliance Series

AXIS Camera Stationのユーザーアカウントの管理

- **オペレーター:** 選択したカメラのライブビデオと録画ビデオへのアクセス、および選択したI/Oポートおよびビューへのアクセス。オペレーターには、AXIS Camera Stationのすべての機能（システムの設定を除く）へのアクセス権が与えられます。
- **閲覧者:** 選択したカメラのライブビデオへのアクセス、および選択したI/Oポートおよびビューへのアクセス。録画にアクセスしたり、システムの設定を行うことはできません。

カメラ

オペレーターまたは閲覧者の役割を持つユーザーまたはグループは、次のアクセス権を利用できます。

- **アクセス:** カメラおよびすべてのカメラ機能へのアクセスを許可します。
- **ビデオ:** このカメラからのライブビデオへのアクセスを許可します。
- **音声受話:** カメラから受話するアクセスを許可します。
- **音声送話:** カメラに送話するアクセスを許可します。
- **手動録画:** 録画の手動による開始と停止を許可します。
- **メカニカルPTZ:** メカニカルPTZコントロールへのアクセスを許可します。メカニカルPTZを搭載したカメラでのみ使用できます。
- **PTZ優先度:** PTZ優先度を設定します。数値が小さいほど、優先度が高いことを意味します。0は、優先度が割り当てられないことを意味します。優先度が最も高いのは管理者です。優先度の高い権限を持つユーザーがPTZカメラを操作する場合、デフォルトでは、他のユーザーは同じカメラを10秒間操作することができません。メカニカルPTZを搭載したカメラで、**[Mechanical PTZ (メカニカルPTZ)]** が選択されているときにのみ使用できます。

ビュー

オペレーターまたは閲覧者の役割を持つユーザーまたはグループは、次のアクセス権を利用できます。複数のビューを選択し、アクセス権を設定することができます。

- **アクセス:** AXIS Camera Stationのビューへのアクセスを許可します。
- **編集:** AXIS Camera Stationのビューの編集を許可します。

I/O

オペレーターまたは閲覧者の役割を持つユーザーまたはグループは、次のアクセス権を利用できます。I/Oポートは装置ごとに一覧表示されています。

- **アクセス:** I/Oポートへのフルアクセスを許可します。
- **読み取り:** I/Oポートのステータスの表示を許可します。ポートのステータスを変更することはできません。
- **書き込み:** I/Oポートのステータスの変更を許可します。

システム

設定できないアクセス権はグレー表示され、**[Role privileges (ロール権限)]**の下に一覧表示されます。チェックマークが付いている権限は、ユーザーまたはグループがデフォルトでその権限を持っていることを示します。

オペレーターの役割を持つユーザーまたはグループは、次のアクセス権を利用できます。

- **スナップショットを撮る:** ライブビューモードおよび録画モードでのスナップショット撮影を許可します。
- **録画のエキスポート:** 録画のエキスポートを許可します。
- **事故レポートの生成:** 事故レポートの生成を許可します。

AXIS Camera Station S22 Appliance Series

AXIS Camera Stationのユーザーアカウントの管理

- **これより古い録画へのアクセスを防止:** 指定した分数よりも古い録画へのアクセスを防止します。ユーザーが検索を利用する際、指定した時間よりも前の録画は検索できなくなります。指定した時間より古い録画とブックマークは、再生できません。
- **System Health Monitoring にアクセス:** System Health Monitoringへのアクセスを許可します。

閲覧者の役割を持つユーザーまたはグループは、次のアクセス権を利用できます。

- **スナップショットを撮る:** ライブビューモードおよび録画モードでのスナップショット撮影を許可します。

アクセスコントロール

オペレーター役割を持つユーザーまたはグループは、次のアクセス権を利用できます。

- **アクセスコントロールの設定:** ドアとゾーン、識別プロファイル、カードフォーマットとPIN、暗号化通信、マルチサーバーの設定を許可します。
- **アクセス管理:** アクセス管理およびActive Directory設定へのアクセスを許可します。

閲覧者の役割を持つユーザーまたはグループは、次のアクセス権を利用できます。

- **アクセス管理:** アクセス管理およびActive Directory設定へのアクセスを許可します。

AXIS Camera Station S22 Appliance Series

デバイスを管理する

デバイスを管理する

Windows®を更新します

Windows® 10は定期的に更新プログラムをチェックします。更新プログラムが利用可能になると、デバイスは自動的に更新プログラムをダウンロードしますが、インストールは手動で行う必要があります。

注

スケジュールされたシステムの再起動中に録画が中断されます。

更新プログラムを手動で確認するには、次の手順を実行します。

1. [Settings (設定)] > [Update & Security (更新とセキュリティ)] > [Windows Update (Windows 更新プログラム)] の順に移動します。
2. [Check for updates (クリックして更新)] をクリックします。

Windowsの更新プログラムの設定を構成する

Windows®の更新プログラムを実行する方法とタイミングを変更する必要がある場合があります。

注

スケジュールされたシステムの再起動中に、進行中のすべての録画が停止します。

1. 実行アプリを開きます。
 - [Windows System (Windows システム)]> [Run (実行)] に移動するか、
 - 以下のキーを押します: Win と R.
2. gpedit.mscと入力し、[OK] をクリックします。ローカルグループポリシー エディタが開きます。
3. [Computer Configuration (コンピューターの構成)] > [Administrative Templates (管理用テンプレート)]> [Windows Components (Windows コンポーネント)] > [Windows Update (Windows 更新プログラム)] の順に移動します。
4. 必要に応じて設定を構成します (例を参照)。

例:

ユーザーの操作なしで更新プログラムを自動的にダウンロードしてインストールし、必要に応じて不在時にデバイスを再起動するには、次の構成を使用します。

1. [Always automatically restart at the scheduled time (常にスケジュールされた時刻に自動的に再起動する)] を開き、次のいずれかを選択します。
 - 1.1 Enabled (有効)
 - 1.2 The restart timer will give users this much time to save their work (minutes) 再起動タイマーは、ユーザーが自分の仕事(分)を保存するためにこれだけの時間を与えます: 15.
 - 1.3 [OK] をクリックします。
2. [Configure Automatic Updates (自動更新の構成)] を開き、次の項目を選択します。
 - 2.1 Enabled (有効)
 - 2.2 Configure Automatic updates (自動更新を構成する): 自動ダウンロードとインストールのスケジュール設定
 - 2.3 Schedule Install day (インストール日のスケジュール): 毎週日曜日

AXIS Camera Station S22 Appliance Series

デバイスを管理する

- 2.4 Schedule Install time (インストール時刻のスケジュール): 00:00
- 2.5 [OK] をクリックします。
3. [Allow Automatic Updates immediate installation (自動更新を直ちにインストールする)] を開き、次を選択します。
 - 3.1 Enabled (有効)
 - 3.2 [OK] をクリックします。

サーバーをリセットする

サーバーのリセット ボタンを使用して、サーバーをリセットできます。サーバーのリセットには1時間以上かかります。

1. デバイスの電源を切ります。
2. サーバーのリセットボタンを5秒間押し続けます。Windows REが起動します。
3. [Troubleshoot (トラブルシューティング)] を選択します。
4. [Reset your PC (PCのリセット)] を選択します。
5. [Keep my files (ファイルを保持する)] または [Remove everything (すべて削除)] を選択します。[Keep my files (ファイルを保持する)] を選択した場合は、管理者の資格情報を指定する必要があります。
6. 画面上の指示に従ってください。
7. サーバーが再起動し、Windowsを工場出荷時の既定の設定に復元する手順が開始されます。



サーバーを工場出荷時の既定の設定にリセットする

スイッチをリセットする

次のいずれかの方法を使用して、スイッチを工場出荷時の既定の設定にリセットできます。

- スイッチリセットボタンを使用する。開始する前に、スイッチがオンになっていることを確認します。スイッチリセットボタンを約5秒間押し続け、デバイスの背面にある電源ボタンLEDが青色に変わります。約6分かかります。
- スイッチの管理ページから行う。43ページ工場出荷時の設定にリセットするを参照してください。

AXIS Camera Station S22 Appliance Series

デバイスを管理する

ストレージを追加する



このビデオを見るには、このドキュメントのWeb
バージョンにアクセスしてください。

help.axis.com/?&piald=49695§ion=add-an-additional-storage

AXIS Camera Station S22 Appliance Series

内蔵スイッチの管理

内蔵スイッチの管理

内蔵スイッチの設定について

AXIS Camera Station S22 アプライアンスシリーズには、内蔵パワーオーバーイーサネット (PoE) スイッチが付属しています。組み込みスイッチを設定および管理できます。

スイッチの目的は、ネットワーク上のトラフィックを分離して、スイッチ (PoEポートおよびU1ネットワーク接続) によって管理されるセキュリティカメラおよび関連トラフィックが他のネットワークと共有されないようにすることです。

スイッチの電源管理は、次の規則に従います。

- 各ポートは、接続されている受電デバイスのPoEクラスに従って電力を確保できます。電力は、手動で実際の使用量によって割り当てることができます。
- 特定のポートの実際の消費電力がそのポート用に確保された電力を上回ると、そのポートはシャットダウンされます。
- すべてのポートの実際の消費電力が電源から供給可能な合計電力量を上回った場合は、ポートはシャットダウンされます。ポートのシャットダウンの順序は、ポートの優先度に従います (小さいポート番号ほど優先度は高くなります)。

言語の選択

スイッチの [管理] ページで、[☰ > language (言語の選択)] に移動し、使用する言語を選択します。

ヘルプページに移動します。

スイッチの管理ページで、[☰ > [Help (ヘルプ)] の順に移動します。

スイッチの管理ページにログインする

1. スイッチの管理ページに移動します。
 - Webブラウザから、スイッチのIPアドレスを入力します。デフォルトでは: 192.168.0.1
 - AXIS Recorder Toolboxから、[Switch > Open the switch configuration (スイッチ > スイッチの設定を開く)] の順に移動します。
 - AXIS Camera Stationクライアントから、[Configuration (設定)] > [Switch (スイッチ)] > [Management (管理)] の順に移動します。スイッチの設定を参照してください
2. 資格情報を使用してログインします。
 - ユーザー名: admin
 - パスワード: ランダムに生成されたパスワードは、製品の下のステッカーまたは箱の中身の粘着ステッカーで見つけることができます。

スイッチの管理ページをログアウトするには ☰ > [Log out (ログアウト)] に移動します。

オーバービュー

スイッチの管理ページで、[Overview (概要)] をクリックします。

一般情報

AXIS Camera Station S22 Appliance Series

内蔵スイッチの管理

カテゴリー	アイテム	説明
ポートの概要	アクティブなポート	使用中のポートの数。
	PoEを使用するポート	使用中のPoEが有効になっているポートの数。
	ロックされたポート	ロックされたポートの数。
現在のPoEの使用状況		PoEデバイスによって消費されるワットとパーセンテージの合計電力。
ポートの状態		ポートをクリックすると、ポートの詳細が表示されます。
	アクティブ	ポートは使用中です。
	非アクティブ	ポートを使用する準備ができました。
	ブロック	ポートがブロックされています。

ポートリスト


アイテム	説明
ポート	デバイスが接続されているポート番号です。
デバイス	ポートに接続されているデバイスの名前。
IP address (IPアドレス)	ポートに接続されているデバイスのIPアドレス。
PoE	PoEステータスを表示します。アイコンをクリックすると、ポートのPoEをオンまたはオフにできます。
消費電力 (W)	ポートに接続されているデバイスが消費する電力 (ワット単位)。
アップストリーム (Mbit/s)	ポート上の送信データの平均データ レート (メガビット/秒)。
ダウンストリーム (Mbit/s)	ポート上の送信データの平均データ レート (メガビット/秒)。
MACアドレス	ポートに接続されているデバイスのMACアドレス。
ロック	ポートがロックされているかどうかを表示します。アイコンをクリックすると、ポートをロックまたはロック解除できます。

PoEをオン/オフにする

ポートでPoEをオンにする

1. スイッチの管理ページで、[**Overview (概要)**] をクリックします。
2. [PoE] 列で  をクリックし、特定のポートでPoEをオンにします。


すべてのポートでPoEをオンにする

1. スイッチの管理ページで、[**Overview (概要)**] をクリックします。
2.  をクリックし、[**Turn on PoE on all ports (すべてのポートでPoEをオンにする)**] を選択します。


AXIS Camera Station S22 Appliance Series

内蔵スイッチの管理

ポートでPoEをオフにする

1. スイッチの管理ページで、[**Overview (概要)**] をクリックします。
2. [PoE] 列で  をクリックし、特定のポートでPoEをオフにします。

すべてのポートでPoEをオフにする

1. スイッチの管理ページで、[**Overview (概要)**] をクリックします。
2.  をクリックし、[**Turn on PoE on all ports (すべてのポートでPoEをオフにする)**] を選択します。


注

[電源管理] ページでPoEのオンとオフを切り離すこともできます。


ポートのロックとロック解除

MACアドレスをポートにロックすると、そのMACアドレスからのトラフィックだけが渡されるようになります。これによってセキュリティが向上し、権限のないユーザーがセキュリティネットワークにノートPCやその他のデバイスを接続できなくなります。


ポートをロックする

1. スイッチの管理ページで、[**Overview (概要)**] をクリックします。
2. [ロック] 列で  、ポートをクリックしてロックします。


すべてのポートをロックする

1. スイッチの管理ページで、[**Overview (概要)**] をクリックします。
2.  をクリックし、[**Lock all ports (すべてのポートをロックする)**] を選択します。

ポートのロックを解除する

1. スイッチの管理ページで、[**Overview (概要)**] をクリックします。
2. [ロック] 列で  をクリックしてポートのロックを解除します。

すべてのポートのロックを解除する

1. スイッチの管理ページで、[**Overview (概要)**] をクリックします。
2.  をクリックし、[**Unlock all ports (すべてのポートのロックを解除する)**] を選択します。

電源管理

スイッチの管理ページで、[**Power management (電源管理)**] をクリックします。

一般情報

- PoEを使用するポート: 使用中のPoEが有効になっているポートの数。
- 現在のPoEの使用状況: デバイスが消費するワット数のPoE電力と、専用PoE電力の合計のうち、使用済みPoE電力の割合。
- 必要な電力: デバイスに割り当てられた合計電力(ワット数と割合)。電源割り当て方法として [**Reserved power (予約電力)**] を選択した場合にのみ使用できます。

AXIS Camera Station S22 Appliance Series

内蔵スイッチの管理

ポートリスト

アイテム	説明
ポート	デバイスが接続されているポート番号です。
PoE	PoEステータスです。アイコンをクリックすると、ポートのPoEをオンまたはオフにできます。
PoE Class	接続されたデバイスのPoEクラスです。
優先度	接続されたデバイスへの電源割り当ての優先度。番号の小さいポートの方が優先度が高くなります。デフォルトでは、優先順位はポート番号です。
消費電力 (W)	ポートに接続されているデバイスが消費する電力(ワット単位)。
必要な電力 (W)	ポートに接続されているデバイスに必要な電力(ワット単位)。 電源割り当て方法として [Reserved power (予約電力)] を選択した場合にのみ使用できます。
割り当てられた電力 (W)	ポートに割り当てられた電力を手動で調整します。 電源割り当て方法として [Reserved power (予約電力) > Manual (手動)] を選択した場合にのみ使用できます。

電力の割り当て

PoE電源は、次の方法で接続されているデバイスに割り当てることができます。

- **予約電力:** この方法では、各ポートが電力の量を確保します。予約電力の合計は合計電力容量を超えることはできません。使用可能な電力より多くの電力をデバイスが予約しようとする、ポートの電源が供給されません。この方法では、接続されたデバイスの電源が供給されるようになります。
 - **PoE Class:** 各ポートは、接続されたデバイスのPoEクラスに従って、自動的に確保する電力量を決定します。
 - **手動:** **[Power allocated (割り当てた電力)]** で値を変更して、各ポートに割り当てられた電力量を手動で調整することができます。
 - **LLDP-MED:** 各ポートは、LLDPプロトコルを使用してPoE情報を交換することによって、予約電力の量を決定します。

注

電力割り当て方式LLDP-MEDは、ファームウェア9.20以降のカメラに対してのみ機能します。

- **実際の消費電力:** この方法では、デバイスは電力の容量を増加させるまで必要な電力を消費します。使用可能な量より多くの電力をデバイスが消費している場合は、ポートがシャットダウンされます。ポートは優先度に従ってシャットダウンされます。

電力配分方法を変更するには、次の手順に進みます。

1. スイッチの電源管理ページで、**[Power management (電源管理)]** に移動します。
2. 予約電力を使用するには、**[Allocate power (電力の割り当て)]** の下で **[Reserved power (予約電力)]** を選択し、**[PoE Class]**、**[Manual (手動)]**、または **[Reserved power determined by (予約電力を決定する)]** の下で **[LLDP]** を選択します。
3. 実際の消費方法を使用するには、**[Allocate power (電力の割り当て)]** で **[Actual consumption (消費電力)]** を選択します。
4. **[Manual (手動)]** を選択した場合は、**[Power allocated (割り当てた電力)]** 列に移動し、接続されているデバイスに割り当てられている電力を変更します。

AXIS Camera Station S22 Appliance Series

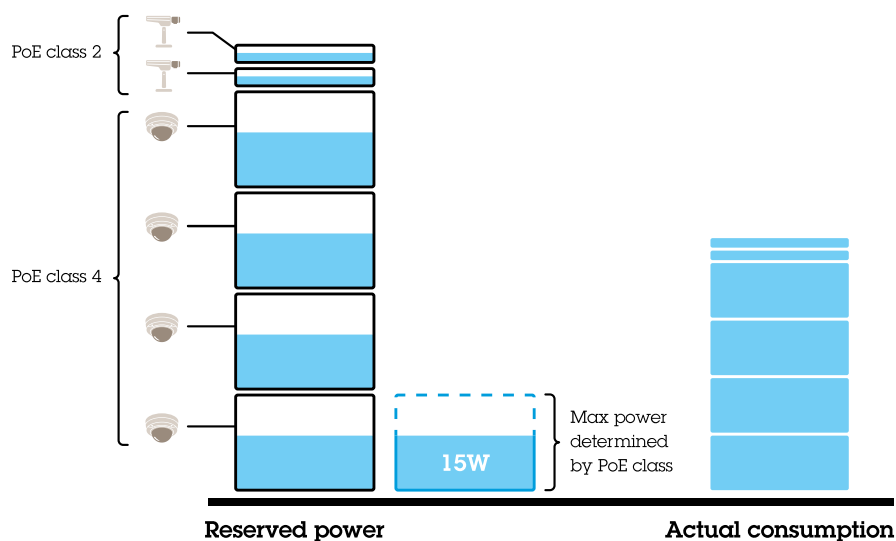
内蔵スイッチの管理

5. 接続されているデバイスの優先度を変更する場合は、そのデバイスの優先度を選択します。他のデバイスの優先順位は自動的に変更されます。

例:

この例では、スイッチの総電力バジェットは135 Wです。PoEクラス4デバイスは30 W電力を要求し、実際には15 W電力を消費します。PoEクラス2デバイスは7 W電力を要求し、実際には5 W電力を消費します。

PoE Classによる電力の割り当て

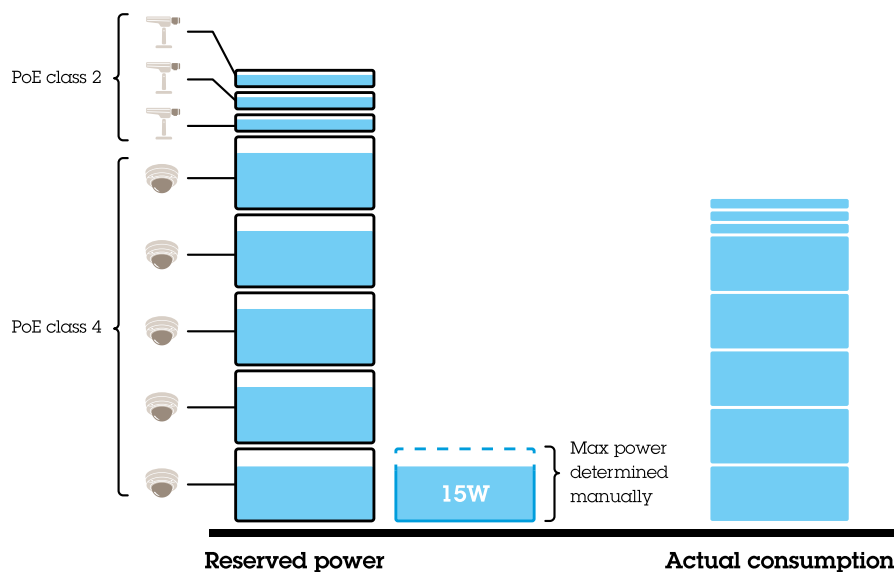


- 各ポートは、デバイスのPoEクラスに従って電力量を確保します。
- スイッチは、4つのPoE Class4デバイスと2つのPoE Class2デバイスに電力を供給できます。
- 最大占有電力は $(4 \times 30) + (2 \times 7) = 134$ Wです。
- 実際に消費される電力は、 $(4 \times 15) + (2 \times 5) = 70$ Wです。
- このように、接続されたすべてのデバイスの電力が十分に確保されるため、優先順位がそれほど重要ではありません。

手動で電力を割り当てる

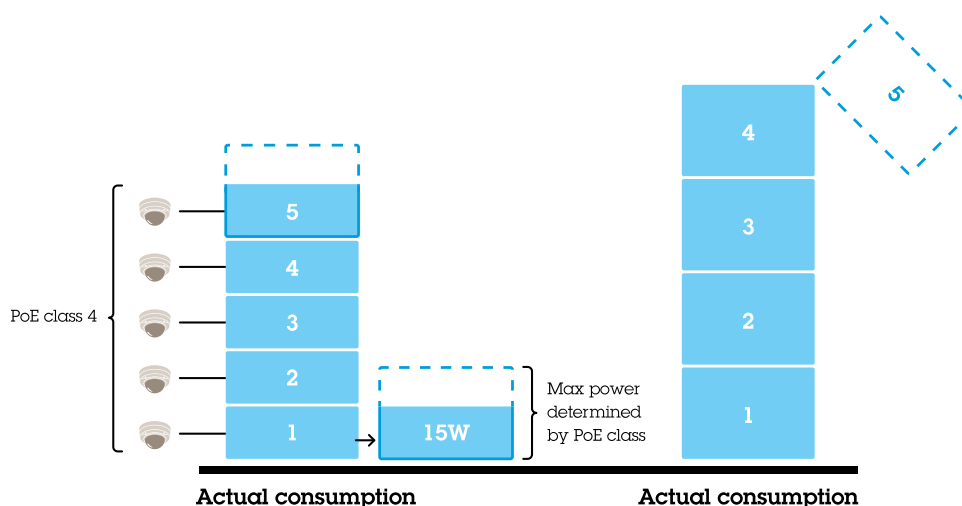
AXIS Camera Station S22 Appliance Series

内蔵スイッチの管理



- 予約電力は、PoE Class4デバイスの場合は手動で20 Wに調整されます。
- スイッチは、5つのPoE Class4デバイスと3つのPoE Class2デバイスに電力を供給できます。
- 最大占有電力は $(5 \times 20) + (3 \times 7) = 121$ Wです。
- 実際に消費される電力は、 $(5 \times 15) + (3 \times 5) = 90$ Wです。
- このように、接続されたすべてのデバイスの電力が十分に確保されるため、優先順位がそれほど重要ではありません。

実際の消費電力を使用して電力を配分



- デバイスを接続している場合、スイッチはその時点で最大電力制限を確保できるように電源を入れます。
- まず、スイッチは5台のPoE class 4デバイスに接続し、実際の電力消費量は $5 \times 15 = 75$ Wです。
- その後、各デバイスは最大30 Wの電力を消費します。スイッチは5台のデバイスに電源を供給できず、優先順位の低いポート5はシャットダウンされます。実際の消費電力は、 $4 \times 30 = 120$ Wです。

AXIS Camera Station S22 Appliance Series

内蔵スイッチの管理

- このようにして、ポートの優先順位が重要になります。最低優先順位のポートは、実際の消費電力が電力容量を超えたときに、最初にシャットダウンされます。

設定

ネットワークを設定します。

スイッチのIPアドレスを変更できます。ただし、ほとんどのカメラのインストールでは、既定の設定を使用することをお勧めします。その理由は、監視ネットワークは通常、企業LANなどの他のネットワークから分離されているためです。この場合、監視ネットワークを使用して、サーバーにインストールされているビデオ管理ソフトウェアから監視デバイスとデータを管理および収集するだけです。

1. スwitchの管理ページで、[Settings (設定)] > [Network settings (ネットワーク設定)] の順に移動します。
2. 接続の種類、IPアドレス、サブネットマスク、ゲートウェイ、DNS1、DNS2、およびホスト名を入力します。

注

工場出荷時の設定は次の通りです: アドレス192.168.0.1を持つ静的IP接続と、アドレス255.255.255.0を持つサブネットマスク。

3. [Save (保存)] をクリックします。

日付と時刻を設定します。

1. スwitchの管理ページで、[Settings (設定)] > [Date and time (日付と時刻)] の順に移動します。
2. 国とタイムゾーンを選択します。
3. 時間を手動で設定するには、[手動] を選択し、手動で時間を調整します。
4. NTPサーバーをセットアップするには、[NTPサーバー] を選択し、NTPサーバーアドレスを入力します。

注

NTPは、スイッチがネットワークに接続され、インターネットアクセスで構成されている場合にのみ機能します。

5. [Save (保存)] をクリックします。

DHCPサーバーの設定

重要

スイッチのDHCPサーバーが有効になっており、AXIS Camera Station S22アプライアンスが独自のDHCPサーバーを持つ外部ネットワークに接続されている場合は、IPアドレスの競合が発生します。これにより、企業ネットワークが機能しなくなる可能性があります。

接続されているデバイスにIPアドレスを割り当てるために内部DHCPサーバーを使用するようにスイッチを設定できます。スイッチアップリンク接続を使用して、デバイスが外部アプリケーションからアクセスまたはアクセスできるようにする場合は、ゲートウェイとDNSアドレスを指定する必要があります。

1. スwitchの管理ページで、[Settings (設定)] > [DHCP server (DHCPサーバー)] の順に移動します。
2. [Use DHCP server (DHCPサーバーを使用する)] チェックボックスをオンにします。
3. 開始IPアドレス、終了IPアドレス、サブネットマスク、ゲートウェイ、DNS 1、DNS 2、リースの長さ、およびドメイン名を入力します。
4. [Save (保存)] をクリックします。

AXIS Camera Station S22 Appliance Series

内蔵スイッチの管理

SNMP設定

1. スイッチの管理ページで、[Settings (設定)] > [SNMP] の順に移動します。
2. SNMP接続に使用するサーバー名、連絡先、および場所を入力します。
3. SNMPV1またはSNMPV2cを使用する場合は、[SNMPV1/SNMPV2c] を選択し、読み取りコミュニティに入ります。
4. SNMPV3を使用する場合は、[SNMPV3 (MD5)] を選択し、ユーザ名とパスワードを入力します。

注

現時点では、SNMPに使用されるMD5認証のみをサポートしています。

5. [Save (保存)] をクリックします。

Web設定の構成

1. スイッチの管理ページで、[Settings (設定)] > [Web settings (ウェブ設定)] の順に移動します。
2. ポート番号を入力します。
3. より安全に接続を行う場合は、[Secure connection (HTTPS) (セキュリティで保護された接続 (HTTPS))] を選択し、HTTPS接続に使用するポート番号を入力します。
4. [Save (保存)] をクリックします。

重要

ポート番号を変更した場合は、必ず新しいポート番号を控えておいてください。新しいポート番号を忘れた場合は、Axisサポートにお問い合わせください。

メンテナンス

更新されたファームウェアの確認

1. スイッチの管理ページで、[Maintenance (メンテナンス)] > [Update firmware (ファームウェアの更新)] の順に移動します。
2. ファームウェア ファイルをドラッグアンドドロップするか、[Browse (参照)] をクリックしてファームウェア ファイルに移動します。
3. [Upload (アップロード)] をクリックします。
4. ファームウェアの更新が完了したら、スイッチを再起動します。

スイッチを再起動する

重要

スイッチの再起動中、接続されているすべてのデバイスは、PoEを含むスイッチとの接続を一時的に失います。

1. スイッチの管理ページで、[Maintenance (メンテナンス)] > [Reboot switch (スイッチの再起動)] に移動します。
2. [Reboot (再起動)] をクリックし、[Yes (はい)] をクリックします。
3. 数分後にスイッチが再起動したら、ログインするためのユーザ名とパスワードを入力します。

AXIS Camera Station S22 Appliance Series

内蔵スイッチの管理

スイッチの設定をバックアップする

注

ユーザー名とパスワードはバックアップファイルに含まれます。

1. スイッチの管理ページで、[Maintenance (メンテナンス)] > [Backup and restore (バックアップと復元)] の順に移動します。
2. [Create a backup file (バックアップファイルの作成)] をクリックします。bin形式のバックアップファイルは、[ダウンロード]フォルダに作成されます。

スイッチの設定を復元する




注

スイッチの設定を復元するには、バックアップファイルを作成しておく必要があります。

1. スイッチの管理ページで、[Maintenance (メンテナンス)] > [Backup and restore (バックアップと復元)] の順に移動します。
2. バックアップファイルをドラッグアンドドロップするか、[Browse (参照)] をクリックしてバックアップファイルに移動します。
3. [Upload (アップロード)] をクリックします。

バックアップファイルからスイッチを復元するのに数分かかる場合があります。設定が復元されると、スイッチは自動的に再起動し、再度ログインする必要があります。

証明書を管理する。

1. スイッチの管理ページで、[Maintenance (メンテナンス)] > [Manage certificates (証明書の管理)] の順に移動します。
2.  をクリックして秘密キーファイルに移動します。
3.  をクリックして証明書ファイルに移動します。
4.  をクリックしてCAバンドルファイルに移動します。
5. [Save (保存)] をクリックします。
6. スイッチを再起動します。

パスワードの変更

スイッチのデフォルトパスワードを、自分で選択したパスワードに変更できます。

重要

覚えているパスワードを選択していることを確認します。新しいパスワードを忘れた場合は、Axisサポートにお問い合わせください。

1. スイッチの管理ページで、[Maintenance (メンテナンス)] > [Change password (パスワードの変更)] の順に移動します。
2. 必要に応じて、現在のパスワードと新しいパスワードを入力します。
3. [Save (保存)] をクリックします。

AXIS Camera Station S22 Appliance Series

内蔵スイッチの管理

工場出荷時の設定にリセットする

1. スイッチの管理ページで、[Maintenance (メンテナンス)] > [Reset to factory default settings (工場出荷時のデフォルト設定にリセット)] の順に移動します。
2. [Reset (リセット)] をクリックし、[Yes (はい)] をクリックします。

リセットが完了すると、スイッチは自動的に再起動します。

ログ

スイッチの管理ページで [Log (ログ)] をクリックして、ログのリストを表示します。リストを更新するには、[Refresh (更新)] をクリックします。列のタイトルをクリックすると、アルファベット順に並べ替えられます。

アイテム	説明
時間	ログ イベントが発生した日時。
水平	警告アイコンとして表示される重大なレベル。
ユーザー	ログ イベントを開始するユーザー。
IP address (IPアドレス)	ログ イベントを開始するユーザーのIPアドレス。
サービス	ログ イベントが関連付けられているサービス。可能な値は、デスクトップ、ネットワーク、システム、ntpd、ストレージ、dhcpなどです。
イベント	ログ イベントに関する説明。

スイッチ レポートの作成

1. スイッチの管理ページで、[Log (ログ)] をクリックします。
2. [Create switch report (スイッチレポートの作成)] をクリックします。

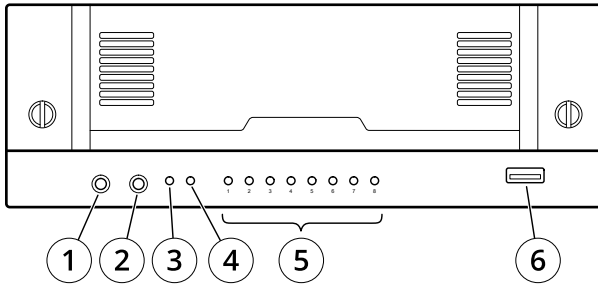
AXIS Camera Station S22 Appliance Series

製品の概要

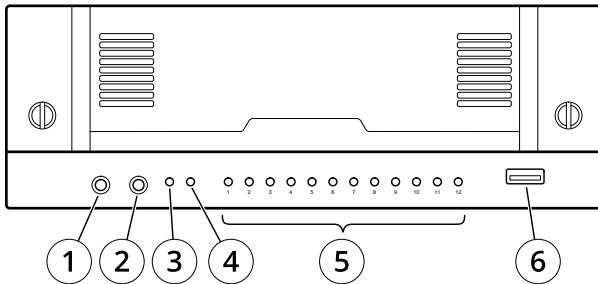
製品の概要

前面

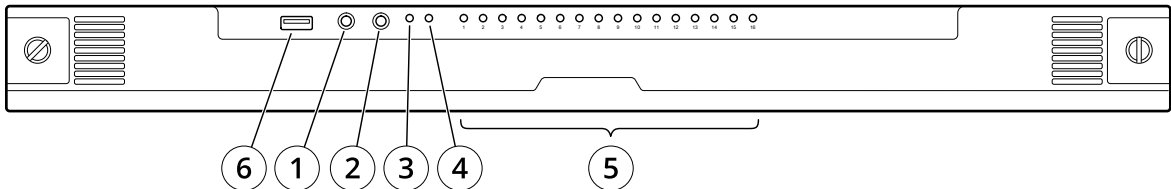
AXIS Camera Station S2208 Appliance



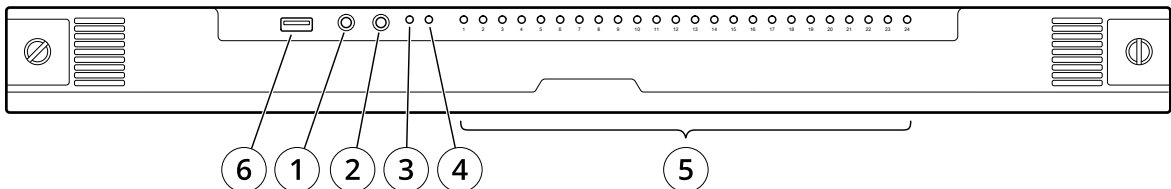
AXIS Camera Station S2212 Appliance



AXIS Camera Station S2216 Appliance



AXIS Camera Station S2224 Appliance



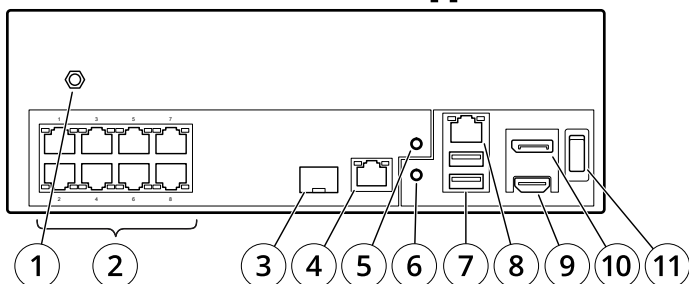
- 1 音声入力
- 2 音声出力
- 3 システム電源 LED
- 4 ディスクアクティビティ LED
- 5 PoEポートのステータスLED
- 6 USB 3.0

AXIS Camera Station S22 Appliance Series

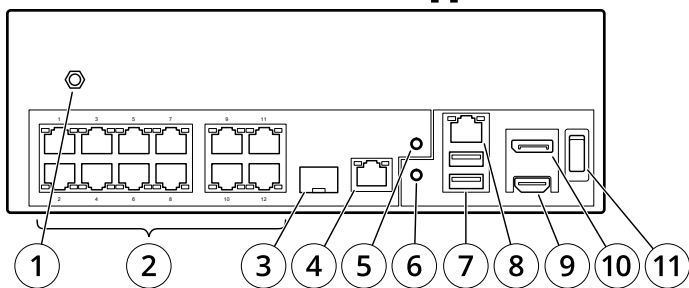
製品の概要

背面

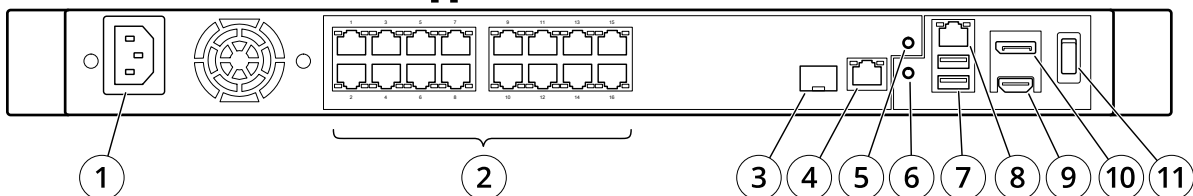
AXIS Camera Station S2208 Appliance



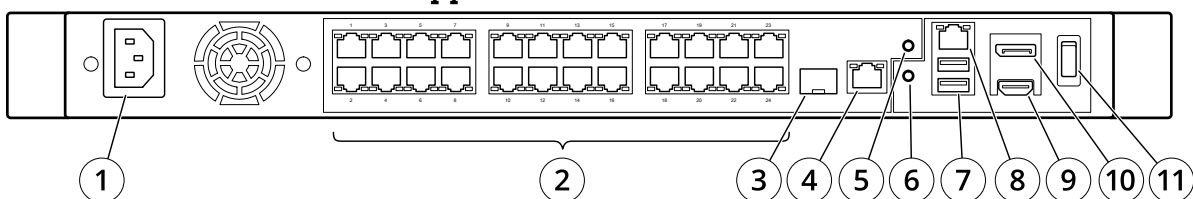
AXIS Camera Station S2212 Appliance



AXIS Camera Station S2216 Appliance



AXIS Camera Station S2224 Appliance



- 1 電源コネクタ
- 2 PoEポート
- 3 SFPスイッチアップリンク (U1)
- 4 RJ45スイッチアップリンク (U1)
- 5 スイッチのリセットボタン
- 6 サーバーのリセットボタン
- 7 USB 2.0 x2
- 8 RJ45サーバーアップリンク (U2)
- 9 HDMIポート
- 10 Displayport
- 11 電源ボタン

AXIS Camera Station S22 Appliance Series

製品の概要

仕様

フロントLED

LEDインジケーター	カラー	説明
電源	緑	サーバー上
ネットワークポート	緑	Link State (リンク状態)
ハードドライブ	黄点滅	ハードドライブのアクティビティ
	赤点滅	考えられるハードドライブの障害

リアLED

ネットワークの速度とアクティビティ	カラー	説明
右LED	黄	10/100 Mbit/秒
	緑	1000 Mbit/秒
左LED	緑点滅	ネットワーク状態

電源ボタン	カラー	説明
電源ボタンが押されていない場合	Off (オフ)	スイッチとサーバーのオフ
	青	スイッチの起動中
	緑	スイッチの起動が完了しました
電源ボタンが押された場合	赤(1秒に1回点滅)	電源オン
	>5秒間緑に点滅	サーバーの再起動
	>10秒間青が点灯	電源オフスイッチ
	>15秒間青く点滅	スイッチとサーバーの電源オフ

AXIS Camera Station S22 Appliance Series

トラブルシューティング

トラブルシューティング

システムリカバリの実行

デバイスで完全なシステム障害が発生した場合は、回復イメージを使用してWindows® システムを再作成する必要があります。AXISリカバリキットをダウンロードするには、AXISテクニカルサポートに連絡し、デバイスのシリアル番号を入力してください。

1. AXISリカバリキットとAXIS ISOをUSBツールにダウンロードします。
2. USBドライブをコンピュータに挿入します。
 - 16 GB ~ 32 GB以上のUSBドライブを使用します。
 - USBドライブがフォーマットされ、既存のデータはすべて消去されます。
3. AXIS ISOからUSBツールを実行し、画面の指示に従います。
USBドライブへのデータの書き込みには約10～15分かかります。
4. ISOからUSBへのツールが完成したら、USBドライブを取り出してデバイスに接続します。
5. デバイスを起動します。
6. AXISスプラッシュ画面が表示されたら、F12.
7. を押し、[UEFI: USB Drive (UEFI: USBドライブ)]をクリックします。
8. USBドライブに移動し、[enter]キーを押します。システムがAXISリカバリキットで起動します。
9. [Reinstall Operating System (オペレーティングシステムの再インストール)]をクリックします。
リカバリが完了するまでに約10～15分かかります。詳細な手順については、回復キットのダウンロードを参照してください。

AXIS Camera Stationのトラブルシューティング

AXIS Camera Stationのトラブルシューティング方法については、*AXIS Camera Station*のユーザーズマニュアルを参照してください。

AXIS Camera Station S22 Appliance Series

さらに支援が必要ですか？

さらに支援が必要ですか？

参考リンク

- *AXIS Camera Station*ユーザーマニュアル
- *Axis Secure Remote Access*の設定
- *AXIS Camera Station*のウイルス対策許可リストに含める内容

サポートに問い合わせる

axis.com/supportでサポートに問い合わせます。

