

AXIS Camera Station S22 Appliance Series

AXIS Camera Station S2208 Appliance

AXIS Camera Station S2212 Appliance

AXIS Camera Station S2216 Appliance

AXIS Camera Station S2224 Appliance

AXIS Camera Station S22 Appliance Series

Informazioni sul dispositivo

Informazioni sul dispositivo

AXIS Camera Station S22 Appliance series è una soluzione di registrazione completa con switch PoE integrato gestibile progettato per offrire una sorveglianza affidabile con risoluzione fino a 4K. Per una facile e veloce installazione, questa serie di apparecchi è preconfigurata con il Software per la gestione di video AXIS Camera Station, che include le licenze e tutti gli altri software di sistema necessari. AXIS Camera Station offre un'interfaccia utente intuitiva che consente agli utenti di sfruttare al massimo l'ampia gamma di telecamere per la videosorveglianza e di altri dispositivi basati su IP. Con il sistema operativo archiviato su un'unità SSD (Solid State Drive) e una garanzia hardware di 5 anni, questa serie di apparecchi fornisce una soluzione di sorveglianza affidabile.

Un modello AXIS Camera Station S22 Appliance comprende due componenti:

- **Switch:** switch con Power over Ethernet (PoE) integrato.
 - **Computer:** precaricato con tutto il software che serve per la creazione di una soluzione di sorveglianza, compreso il software per la gestione video AXIS Camera Station.
-
- Lo switch e il computer sono due componenti separati.
 - La comunicazione fra lo switch e il computer avviene tramite i connettori uplink interni: uno è posizionato sulla scheda di circuito di alimentazione dello switch e l'altro sulla scheda madre del computer.
 - Il server uplink U2 rappresenta un'interfaccia di rete esterna capace di connettersi a una rete esistente.
 - Non è possibile far comunicare direttamente i dispositivi connessi al server uplink U2 con i dispositivi collegati allo switch.
 - Tramite AXIS Camera Station è possibile far comunicare i dispositivi connessi al server uplink U2 con i dispositivi collegati allo switch.

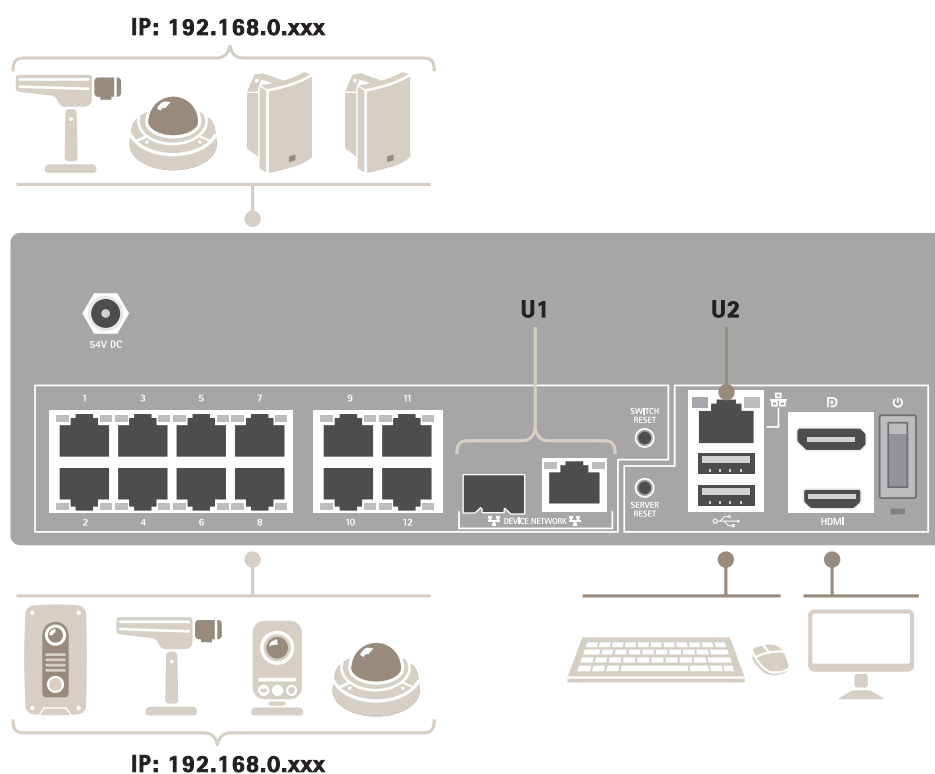
AXIS Camera Station S22 Appliance Series

Esempi di setup

Esempi di setup

Configurazione in una rete di sorveglianza indipendente

È possibile creare una rete di sorveglianza indipendente che non abbia interconnettività con un'altra rete esterna. Questa configurazione è un'installazione plug and play di base. Il server DHCP dello switch incorporato è abilitato per impostazione predefinita. Non appena si collegano le telecamere alle porte PoE, le prime si accendono, ottengono un indirizzo IP e diventano accessibili tramite AXIS Camera Station.



Livello di difficoltà	Base
Vantaggi	Rete di sorveglianza dedicata senza interconnettività verso un'altra rete esterna Installazione plug-and-play
Limiti	Larghezza di banda Budget PoE Nessun accesso remoto
Azioni necessarie	Modificare la password predefinita per lo switch integrato Registrare la licenza di AXIS Camera Station

AXIS Camera Station S22 Appliance Series

Esempi di setup

Connettori utilizzati	Connettori di rete PoE, porte 1-12 2 connettori USB 2.0 (per tastiera e mouse) Displayport™ o connettore HDMI
Connettori NON utilizzati	Switch uplink RJ45 (U1) Switch uplink SFP (U1) Server uplink RJ45 (U2) Connettore USB 3.0 (lato anteriore) Ingresso linea audio (lato anteriore) Uscita linea audio (lato anteriore)

Configurazione in una rete esistente

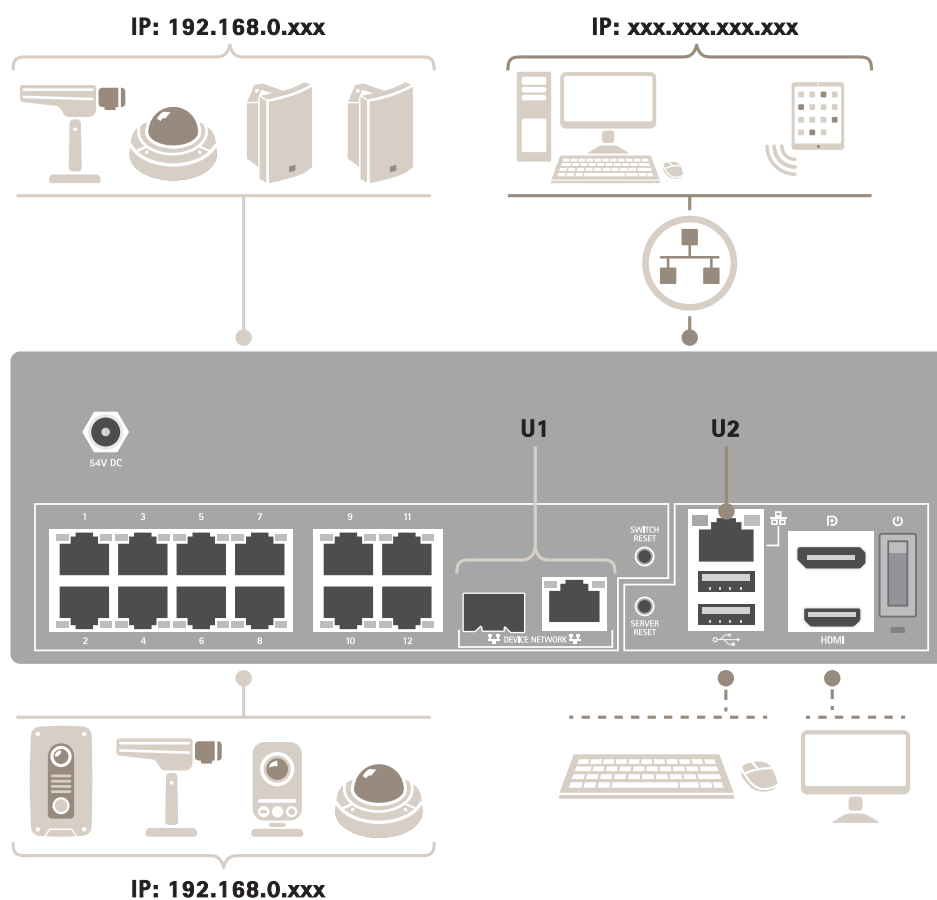
È possibile creare una rete di sorveglianza all'interno di una rete esistente. Ciò significa che la rete di sorveglianza è separata dalla rete esistente.

Nota

L'apparecchio non dirige i dati di rete dalla rete di sorveglianza alla rete server per la registrazione quando si utilizza un registratore supplementare, ad esempio i modelli AXIS S30 Recorders. Assicurarsi che gli AXIS S30 Recorders e le telecamere siano collegati alla stessa rete.

AXIS Camera Station S22 Appliance Series

Esempi di setup



Livello di difficoltà	Avanzato
Vantaggi	Possibilità di utilizzare un client AXIS Camera Station per connettersi alla serie S22 in rete. Separazione della rete
Limiti	Potrebbe richiedere l'ottemperanza con le politiche della rete aziendale
Azioni necessarie	Modificare la password predefinita per lo switch integrato Registrare la licenza di AXIS Camera Station
Connettori utilizzati	Connettori di rete PoE, porte 1-12 Server uplink RJ45 (U2) per la connessione alla rete (Facoltativo) 2 connettori USB 2.0 (per tastiera e mouse) (Facoltativo) Connettore Displayport™ o HDMI
Connettori NON utilizzati	Switch uplink RJ45 (U1) Switch uplink SFP (U1) Connettore USB 3.0 (lato anteriore) Ingresso linea audio (lato anteriore)

AXIS Camera Station S22 Appliance Series

Esempi di setup

	Uscita linea audio (lato anteriore)
--	-------------------------------------

AXIS Camera Station S22 Appliance Series

Introduzione

Introduzione

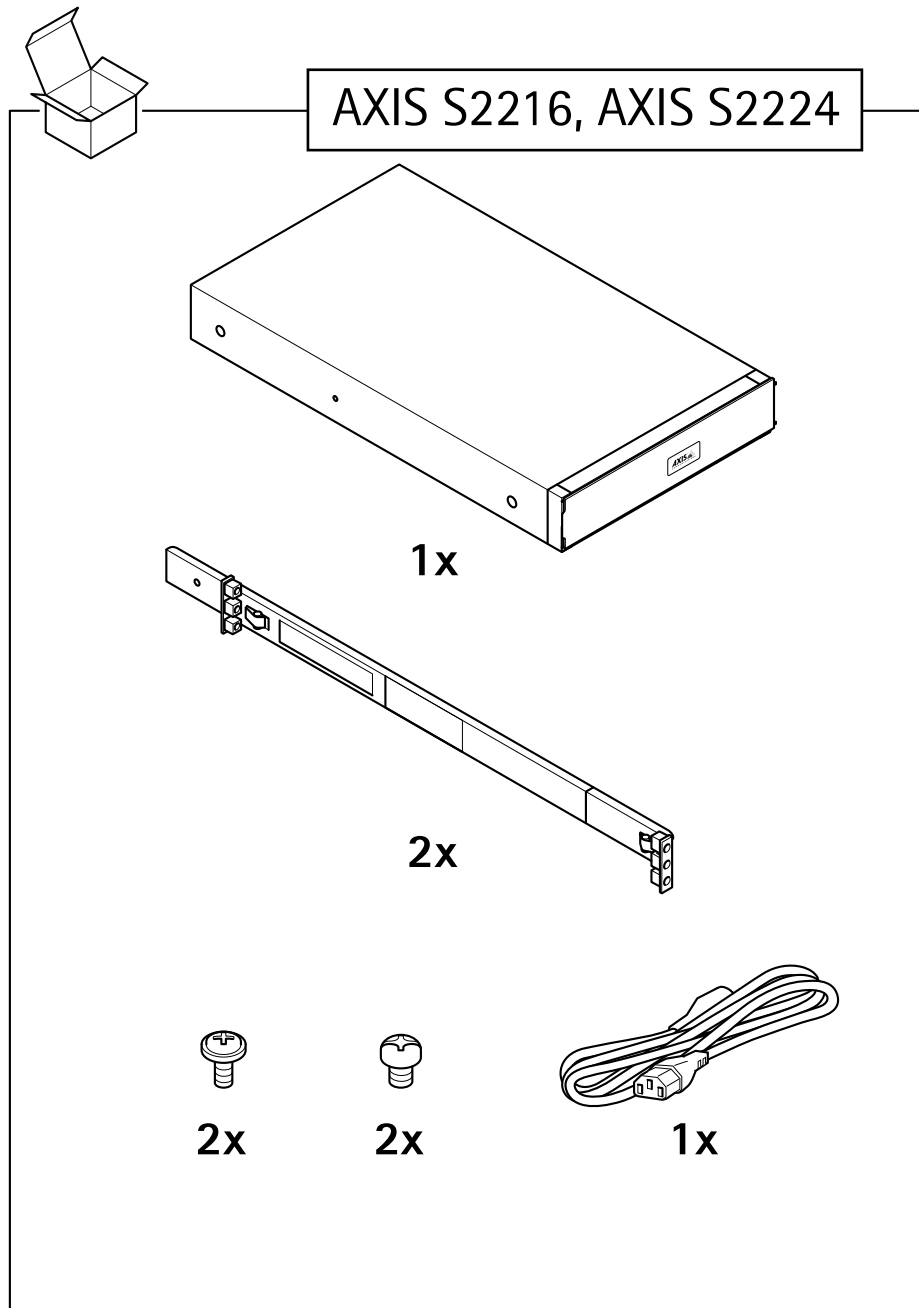
Il flusso di lavoro standard per configurare un registratore AXIS Camera Station è:

1. *Installare il dispositivo*
2. Configurare Windows®. Si consiglia di:
 - Aggiornare Windows® alla versione più recente. Vedere *Aggiornare Windows® alla pagina 30*
 - Creare un account utente standard. Vedere *Creare un account utente alla pagina 25*
3. *Configurazione iniziale alla pagina 18*
4. Aggiornare AXIS Camera Station alla versione più recente.
 - Se il sistema è online: aprire l'app Axis Recorder Toolbox e fare clic su **Update AXIS Camera Station (Aggiorna AXIS Camera Station)**.
 - Se il sistema è offline: andare all'indirizzo *axis.com* e scaricare l'ultima versione.
5. *Configurare AXIS Camera Station*
6. Registrare le licenze AXIS Camera Station.
 - *Ottenimento di una licenza per un sistema online alla pagina 22*
 - *Ottenimento di una licenza per un sistema offline alla pagina 23*
7. Collegare il sistema all'app di visualizzazione mobile AXIS Camera Station. Vedere *Configurazione di AXIS Secure Remote Access*

AXIS Camera Station S22 Appliance Series

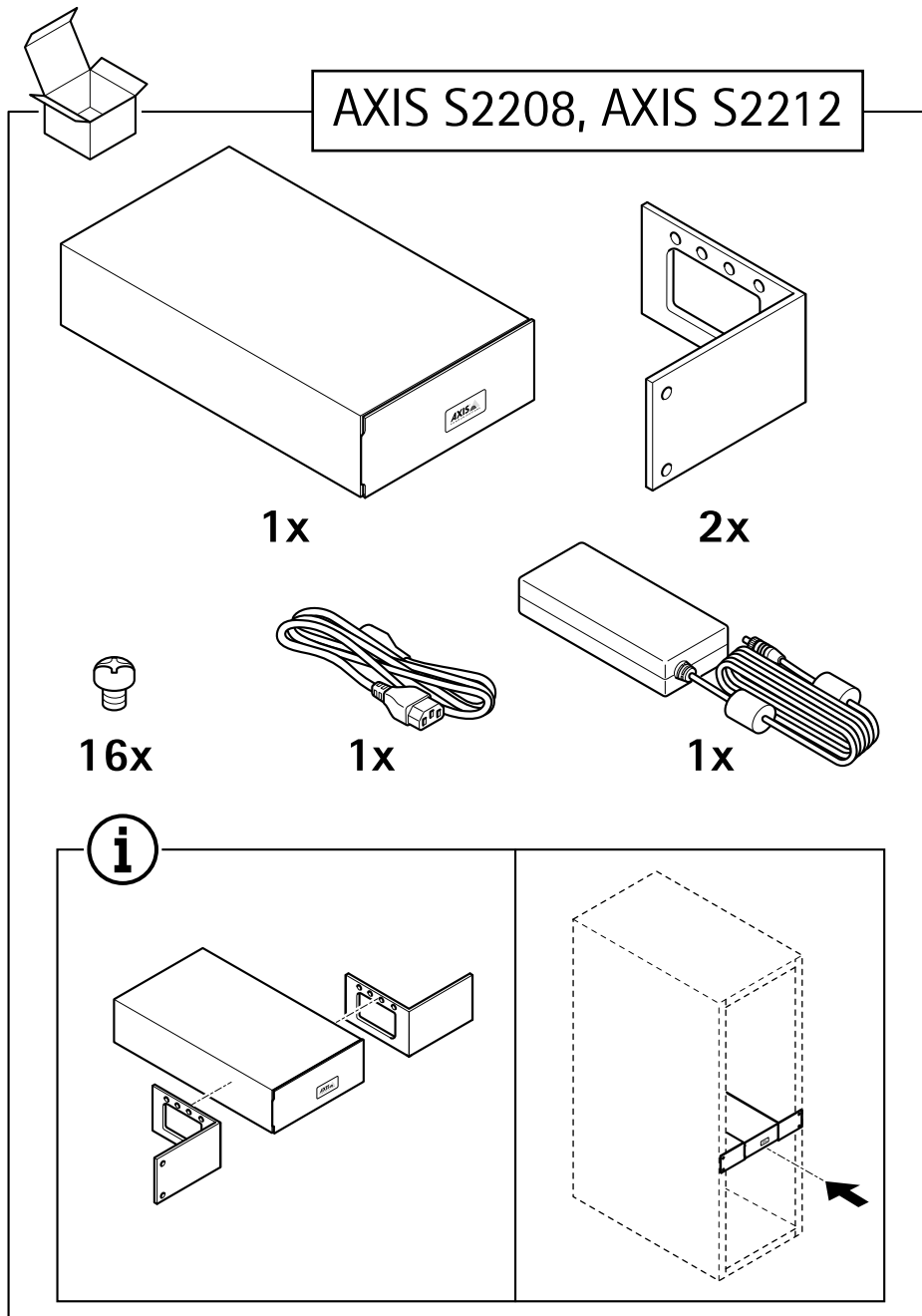
Installare il dispositivo

Installare il dispositivo



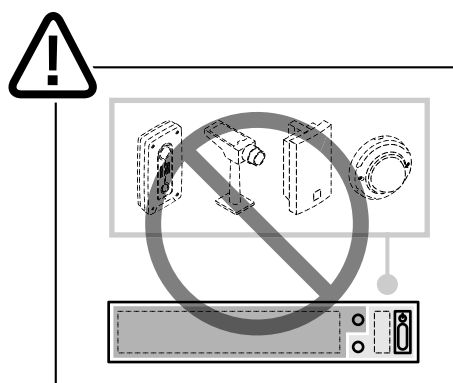
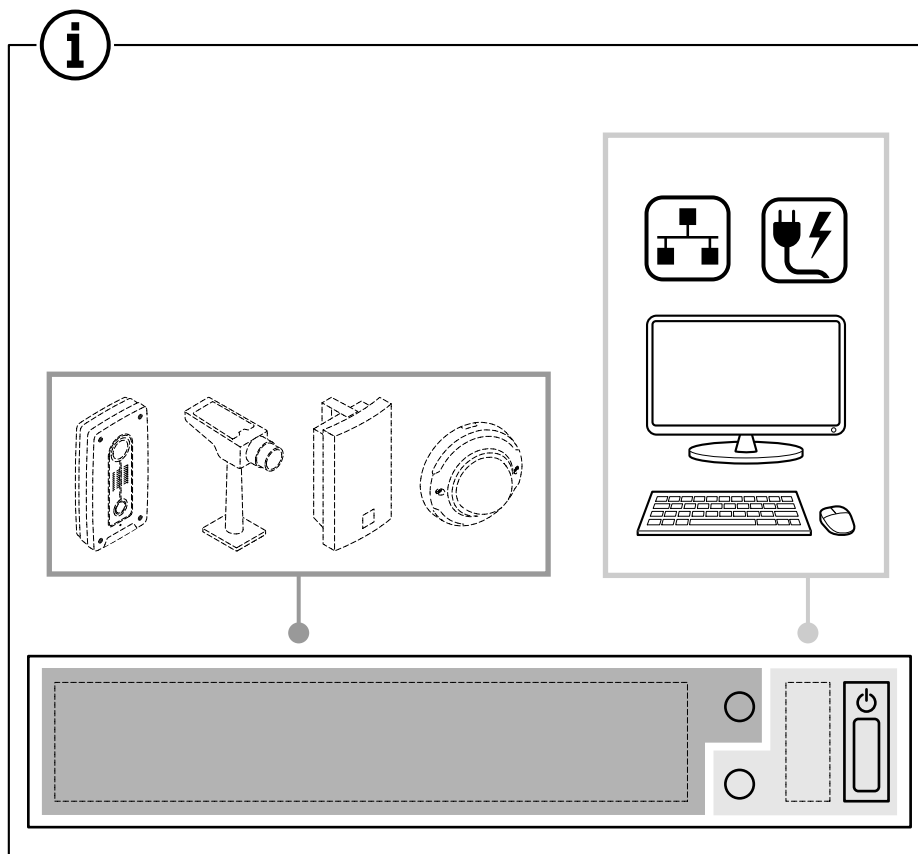
AXIS Camera Station S22 Appliance Series

Installare il dispositivo



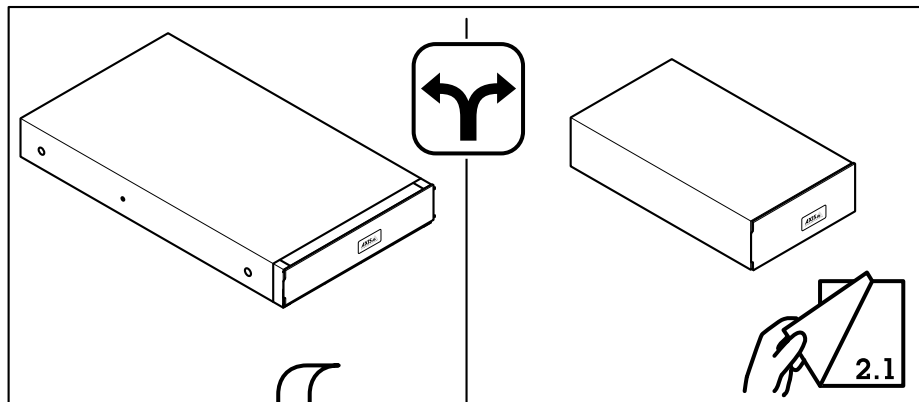
AXIS Camera Station S22 Appliance Series

Installare il dispositivo

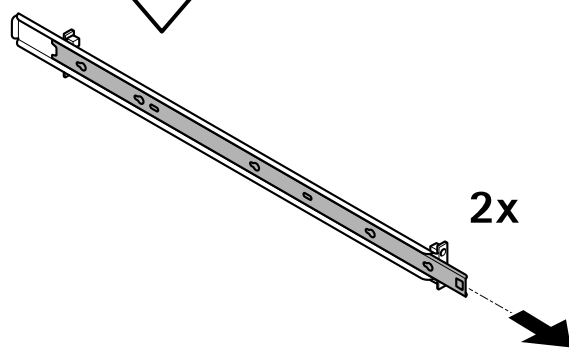


AXIS Camera Station S22 Appliance Series

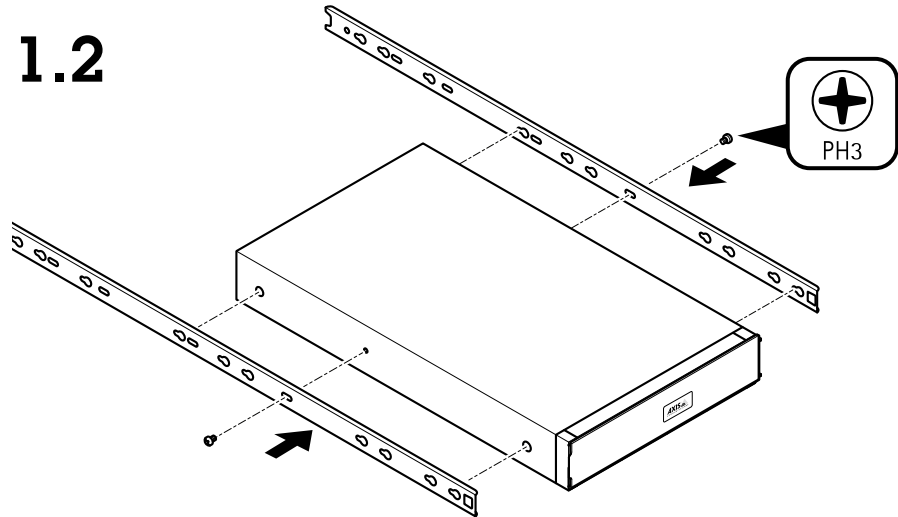
Installare il dispositivo



1.1

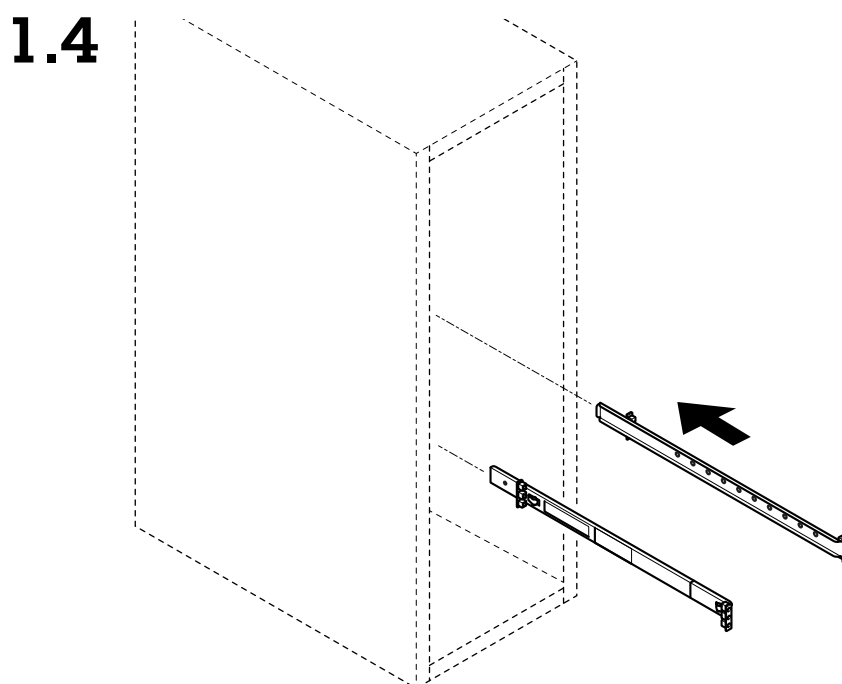
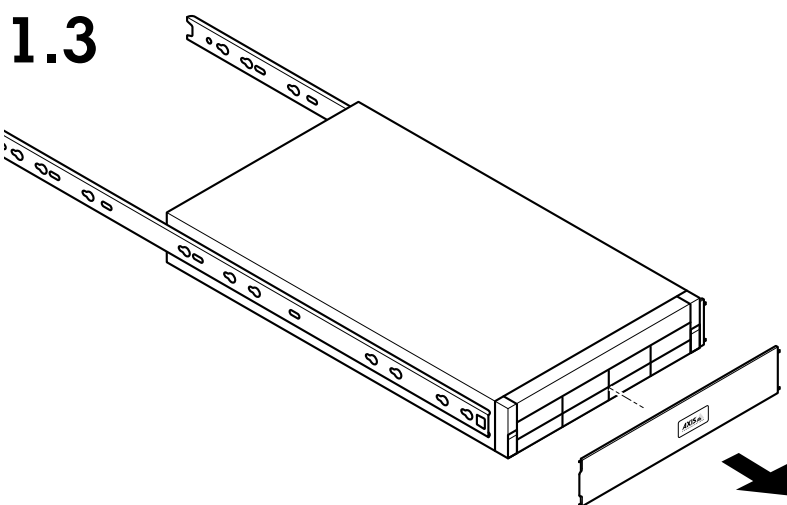


1.2



AXIS Camera Station S22 Appliance Series

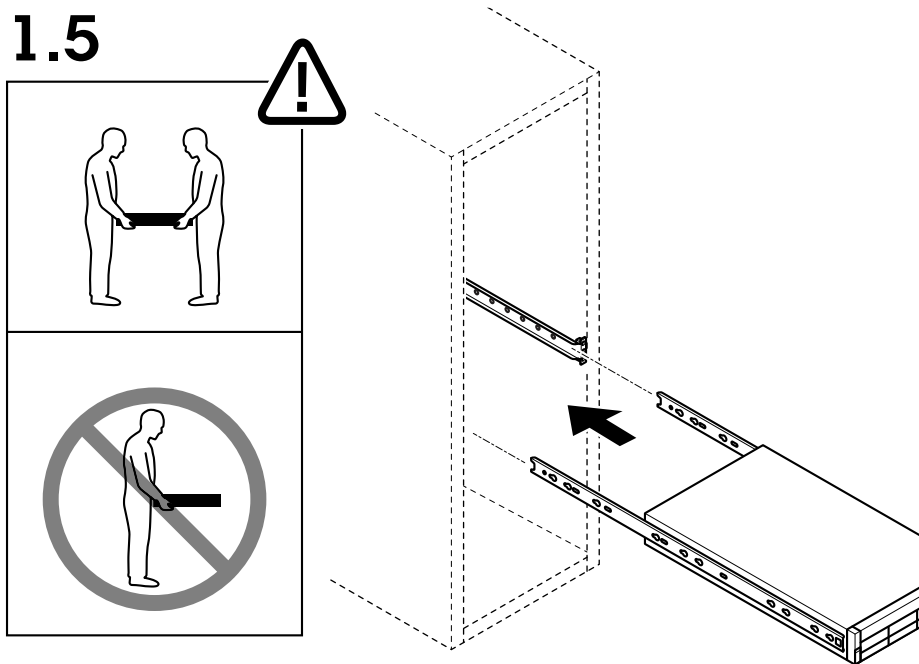
Installare il dispositivo



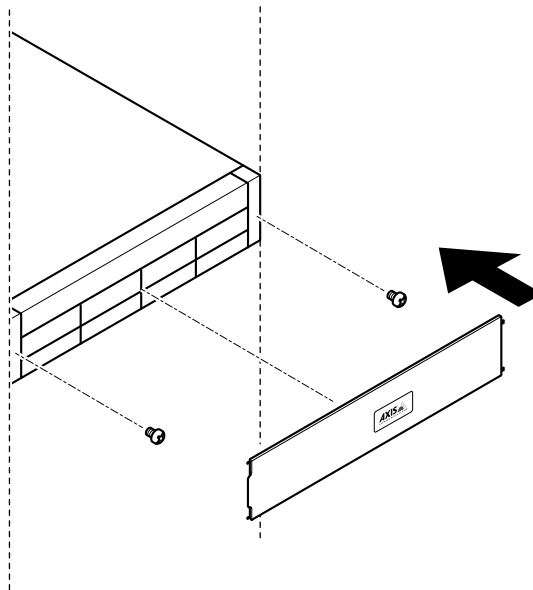
AXIS Camera Station S22 Appliance Series

Installare il dispositivo

1.5



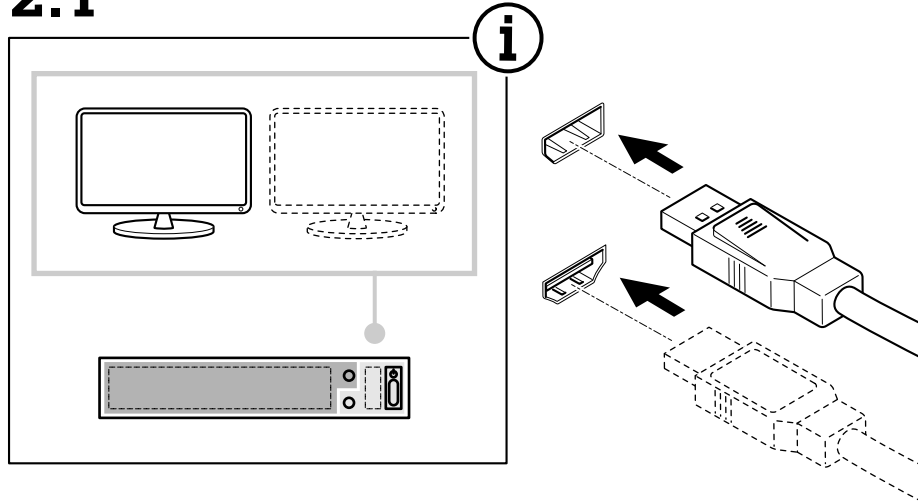
1.6



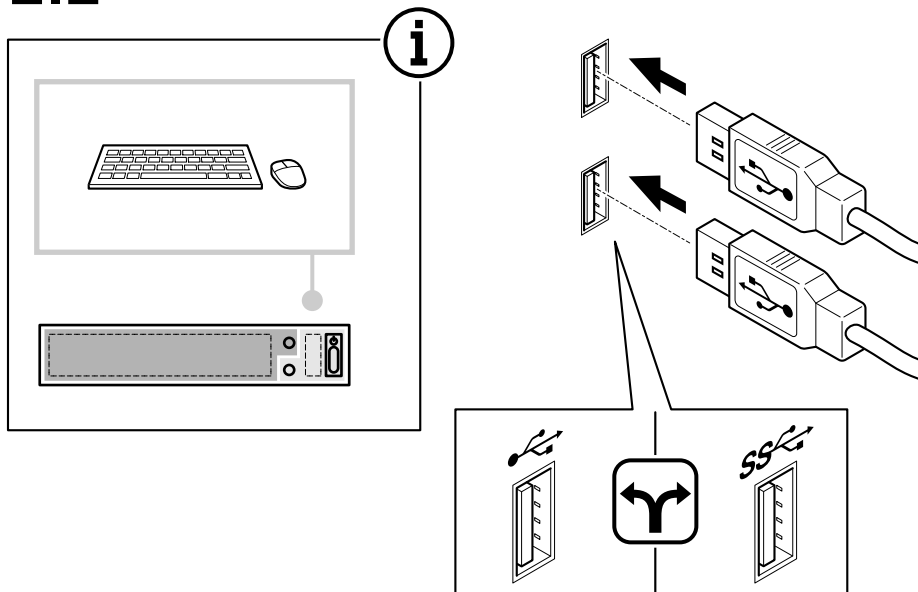
AXIS Camera Station S22 Appliance Series

Installare il dispositivo

2.1



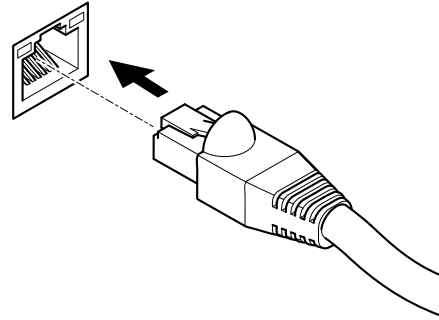
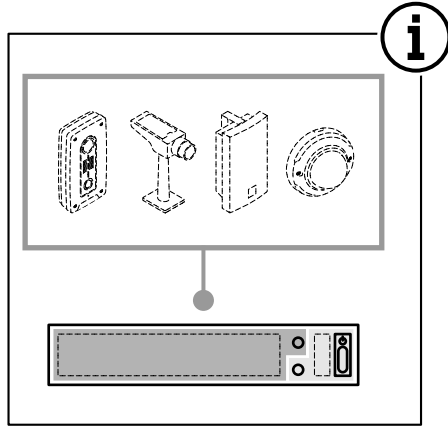
2.2



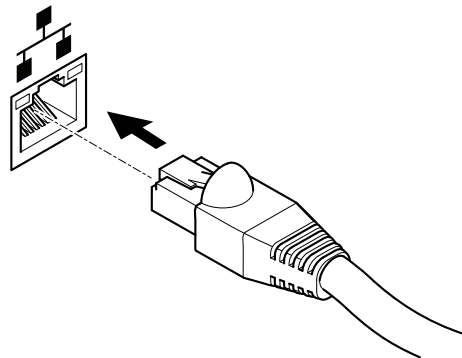
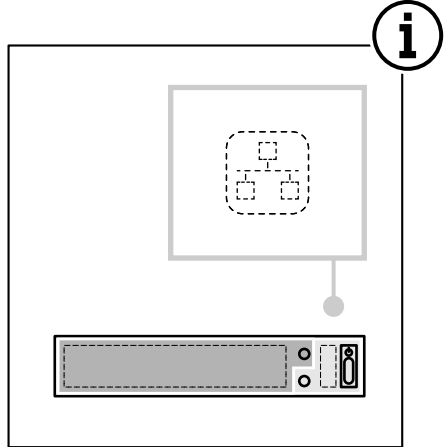
AXIS Camera Station S22 Appliance Series

Installare il dispositivo

2.3



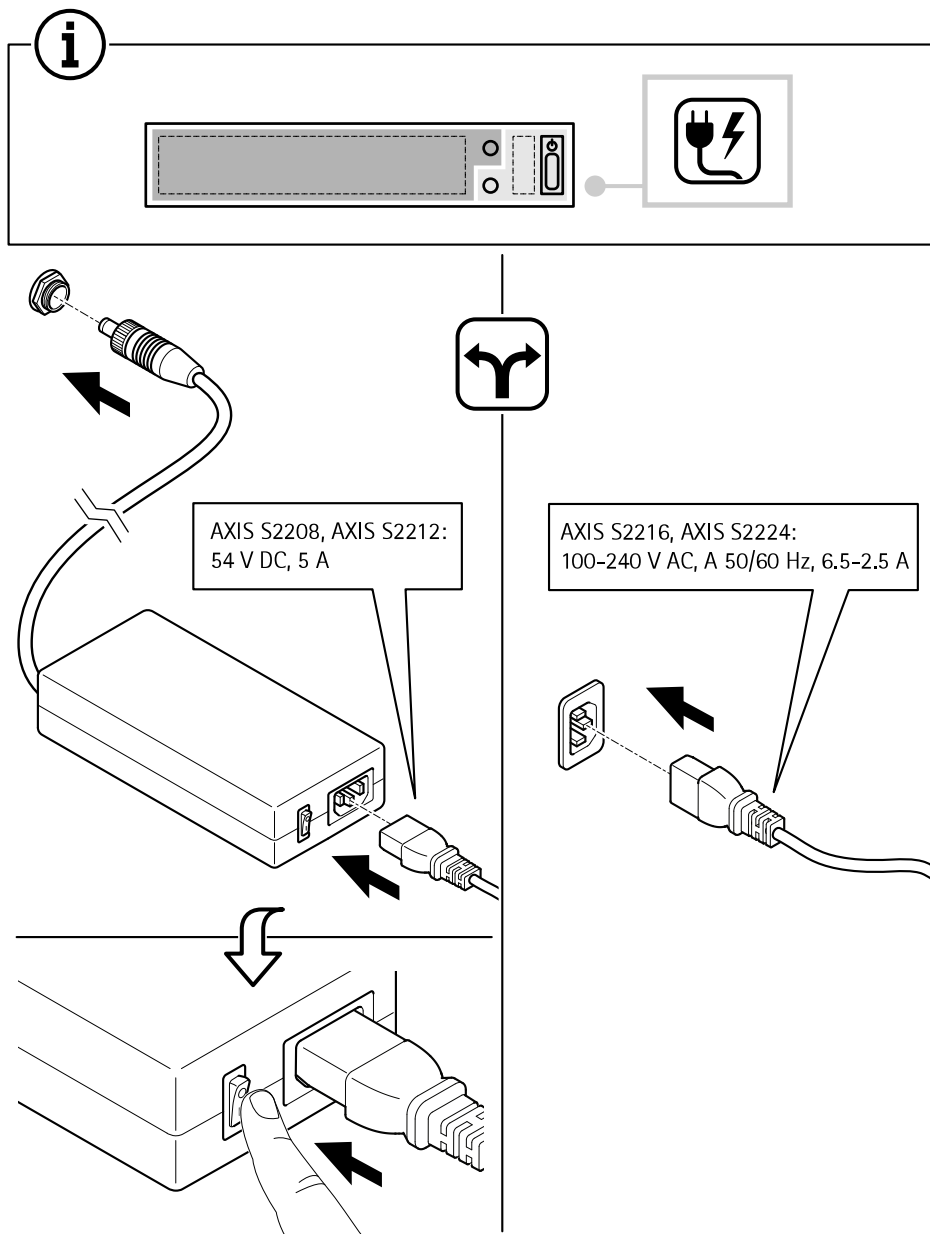
2.4



AXIS Camera Station S22 Appliance Series

Installare il dispositivo

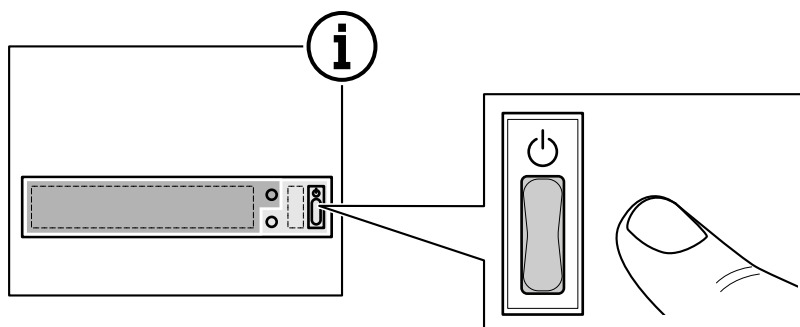
2.5



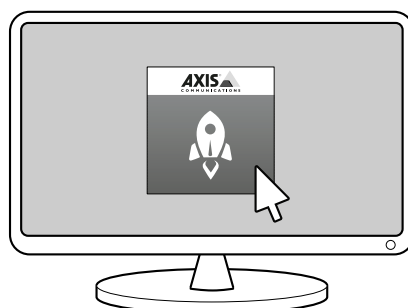
AXIS Camera Station S22 Appliance Series

Installare il dispositivo

2.6



2.7



AXIS Camera Station S22 Appliance Series

Configurare il dispositivo

Configurare il dispositivo

Configurazione iniziale



Per guardare questo video, visitare la versione Web di questo documento.

help.axis.com/?&pid=49695&tsection=first-time-configuration

Dopo aver configurato Windows®, AXIS Recorder Toolbox viene aperto automaticamente e si avvia la procedura di configurazione iniziale guidata. In questa procedura guidata, è possibile configurare diverse impostazioni di base e necessarie prima della gestione del dispositivo in AXIS Recorder Toolbox.

Nota

Le impostazioni sono per il server. Per modificare le impostazioni dello switch, andare alla pagina di gestione dello switch. Vedere *Impostazioni alla pagina 38*.

1. Se si desidera, cambiare il nome del computer e fare clic su **Next (Avanti)**.
2. In **Date and time (Data e ora)**, configurare le seguenti impostazioni e fare clic su **Next (Avanti)**.
 - Selezionare un fuso orario.
 - Per impostare un server NTP, selezionare **NTP server (Server NTP)** e immettere l'indirizzo del server NTP.
 - Per l'impostazione manuale, selezionare **Manual (Manuale)** e selezionare una data e un'ora.
3. In **Network settings (Impostazioni di rete)**, configurare le seguenti impostazioni e fare clic su **Next (Avanti)**.
 - Le opzioni **Use automatic IP settings (DHCP) (Utilizza impostazioni IP automatiche (DHCP))** e **Use automatic DNS settings (Utilizza le impostazioni DNS automatiche)** sono attivate per impostazione predefinita.
 - Se il dispositivo è connesso a una rete con un server DHCP, vengono visualizzati automaticamente l'indirizzo IP assegnato, la subnet mask, il gateway e il DNS preferito.
 - Se il dispositivo non è connesso a una rete o non è disponibile alcun server DHCP, immettere manualmente l'indirizzo IP, la subnet mask, il gateway e il DNS preferito in base ai requisiti di rete.
4. Fare clic su **Finish (Fine)**. Se è stato modificato il nome del computer, AXIS Recorder Toolbox richiederà di riavviare il dispositivo.

Accesso al server AXIS Camera Station

Tramite il client AXIS Camera Station è possibile connettersi a più server o a un singolo server installati sul computer locale oppure in un'altra posizione nella rete. È possibile collegarsi ai server AXIS Camera Station in modi diversi:

Ultimi server utilizzati – Connettersi ai server utilizzati nella sessione precedente.

Questo computer – Collegarsi al server installato sullo stesso computer del client.

AXIS Camera Station S22 Appliance Series


Configurare il dispositivo

Server remoto – Vedere *Accedere a un server remoto alla pagina 19*.

AXIS Secure Remote Access – Vedere *Accesso ad AXIS Secure Remote Access alla pagina 19*.

Nota

Quando si cerca di connettersi a un server per la prima volta, il client controlla l'ID del certificato del server. Per assicurarsi di essere connessi al server corretto, verificare manualmente l'ID del certificato con quello visualizzato in AXIS Camera Station Service Control.


Per connettersi ai server da un elenco di server, selezionarne uno dal menu a discesa **Server list (Elenco dei server)**. Fare clic su  per creare o modificare gli elenchi di server.

Per importare un file contenente un elenco di server esportati da AXIS Camera Station, fare clic su **Import server list (Importa lista dei server)** e andare a un file .msl.

Per eliminare i nomi utente e le password salvati su tutti i server collegati, fare clic su **Delete saved passwords (Elimina password salvate)**.

Potrebbe essere necessario modificare le impostazioni proxy del client per connettersi a un server, fare clic su **Change client proxy settings (Cambia le impostazioni proxy del client)**.

Accedere a un server remoto

1. Selezionare **Remote server (Server remoto)**.
2. Selezionare un server dall'elenco a discesa **Remote server (Server remoto)** o immettere l'indirizzo IP o DNS nel relativo campo. Se il server non è elencato, fare clic su  per ricaricare tutti i server remoti disponibili. Se il server è configurato in modo da accettare i client su una porta diversa dalla porta predefinita 55752, immettere l'indirizzo IP seguito dal numero di porta, ad esempio, 192.168.0.5:46001.
3. È possibile:
 - Selezionare **Log in as current user (Accedi come utente corrente)** per accedere come utente corrente di Windows.
 - Deselezionare l'opzione **Log in as current user (Accedi come utente corrente)** e fare clic su **Log in (Accedi)**. Selezionare **Other user (Altro utente)** e fornire un altro nome utente e password per accedere con un nome utente e una password differente.
 - Selezionare **Log in as <username> (Accedi come <nomeutente>)** se sono stati salvati il nome utente e la password.

Accesso ad AXIS Secure Remote Access

Nota

Il server non può aggiornare il client automaticamente durante un tentativo di connessione a un server attraverso Axis Secure Remote Access.

1. Fare clic sul collegamento **Sign in to AXIS Secure Remote Access (Accedi ad AXIS Secure Remote Access)**.
2. Immettere le credenziali dell'account My Axis.
3. Fare clic su **Sign in (Accedi)** e **Grant (Consenti)** per concedere l'accesso.

Configurare AXIS Camera Station

In questa esercitazione introduttiva spiegheremo i passaggi di base per rendere funzionante il sistema.

AXIS Camera Station S22 Appliance Series

Configurare il dispositivo

Prima di iniziare, potrebbe essere necessario:

- Configurare la rete a seconda dell'installazione. Vedere *Configurazione di rete*.
- Se necessario, configurare le porte del server. Vedere *Configurazione della porta del server*.
- Valutare eventuali problemi di sicurezza. Vedere *Considerazioni sulla protezione*.

Dopo aver effettuato le necessarie configurazioni, è possibile iniziare a lavorare con AXIS Camera Station:

1. *Avvio di AXIS Camera Station*
2. *Aggiunta di dispositivi*
3. *Configura metodo di registrazione alla pagina 20*
4. *Visualizzazione del video in diretta alla pagina 20*
5. *Visualizzazione delle registrazioni alla pagina 21*
6. *Aggiunta di segnalibri alla pagina 21*
7. *Esportazione delle registrazioni alla pagina 21*
8. *Riproduzione e verifica delle registrazioni in AXIS File Player. alla pagina 21*

Avvio di AXIS Camera Station

Fare doppio clic sull'icona del client AXIS Camera Station per avviare il client. Quando si avvia il client per la prima volta, tenta di accedere al server AXIS Camera Station installato nello stesso computer del client.

Non è possibile collegarsi a più server AXIS Camera Station in modi diversi:

Aggiunta di dispositivi

La pagina *Aggiungi dispositivi* si apre al primo avvio di AXIS Camera Station. AXIS Camera Station cerca nella rete i dispositivi connessi e visualizza un elenco di dispositivi rilevati.

1. Selezionare le telecamere che si desidera aggiungere dall'elenco. Se non è possibile trovare la telecamera, fare clic su **Manual search (Ricerca manuale)**.
2. Fare clic su **Add (Aggiungi)**.
3. Selezionare **Quick configuration (Configurazione rapida)** o **Site Designer configuration (Configurazione di Site Designer)**. Fare clic su **Next (Avanti)**.
4. Utilizzare le impostazioni predefinite e verificare che il metodo di registrazione sia impostato su **None (Nessuno)**. Fare clic su **Install (Installa)**.

Configura metodo di registrazione

1. Andare a **Configuration > Recording and events > Recording method (Configurazione > Registrazione ed eventi > Metodo di registrazione)**.
2. Selezionare una telecamera.
3. Attivare l'opzione **Motion detection (Rilevamento movimento)** o **Continuous (Continua)** o entrambe.
4. Fare clic su **Apply (Applica)**.

Visualizzazione del video in diretta

1. Aprire una scheda **Live view (Visualizzazione in diretta)**.

AXIS Camera Station S22 Appliance Series

Configurare il dispositivo

2. Selezionare una telecamera per visualizzarne il video in diretta.


Per ulteriori informazioni, vedere .

Visualizzazione delle registrazioni



1. Aprire una scheda **Recordings (Registrazioni)**.
2. Selezionare la telecamera da cui visualizzare le registrazioni.

Per ulteriori informazioni, vedere .


Aggiunta di segnalibri

1. Passa alla scheda **Registrazione**.
2. Nella sequenza temporale delle telecamere, utilizzare la rotellina del mouse per ingrandire e ridurre e trascinare la sequenza temporale per far sì che l'indicatore punti alla posizione desiderata.
3. Fare clic su  .
4. Immettere un nome e una descrizione per il segnalibro. Utilizzare parole chiave nella descrizione per trovare e riconoscere il segnalibro più facilmente.
5. Selezionare **Prevent recording deletion (Impedisci eliminazione registrazione)** per proteggere la registrazione. Una registrazione protetta non può essere eliminata, a meno che non ne venga attivamente rimossa la protezione.
6. Fare clic su **OK**. Un'icona a segnalibro viene visualizzata nella posizione desiderata nella sequenza temporale.

Esportazione delle registrazioni

1. Aprire una scheda **Recordings (Registrazioni)**.
2. Selezionare la telecamera da cui esportare le registrazioni.
3. Fare clic su  per visualizzare i marcatori di selezione.
4. Trascinare gli indicatori per includere le registrazioni che si desidera esportare.
5. Fare clic su  per aprire la scheda **Export (Esporta)**.
6. Fare clic su **Export... (Esporta...)**.

Riproduzione e verifica delle registrazioni in AXIS File Player.

1. Andare alla cartella con le registrazioni esportate.
2. Fare doppio clic su **AXIS File Player**.
3. Fare clic su  per visualizzare le note della registrazione.
4. Per verificare la firma digitale:
 - 4.1 Andare a **Tools > Verify digital signature (Strumenti > Verifica firma digitale)**.
 - 4.2 Selezionare **Validate with password (Convalida con password)** e immettere la password.
 - 4.3 Fare clic su **Verify (Verifica)**. Viene visualizzata la pagina dei risultati della verifica.

AXIS Camera Station S22 Appliance Series

Configurare il dispositivo

Nota

La firma digitale differisce da Video firmato. Il video firmato consente di tracciare il video sulla telecamera da cui proviene, rendendo possibile verificare che la registrazione non sia stata manomessa. Vedere *Video firmato* e il manuale per l'utente della telecamera per maggiori informazioni.

Configurazione di rete

Quando il client AXIS Camera Station, il server AXIS Camera Station e i dispositivi di rete collegati sono installati su reti diverse, potrebbe essere necessario configurare le impostazioni proxy o firewall prima di utilizzare AXIS Camera Station.

Impostazioni proxy client

Quando il client e il server sono separati da un server proxy, configurare le impostazioni proxy del client.

1. Fare doppio clic sull'icona del client AXIS Camera Station.
2. Fare clic su **Change client proxy settings (Cambia le impostazioni proxy del client)**.
3. Cambia le impostazioni proxy del client.
4. Fare clic su **OK**.

Impostazioni proxy del server

Quando i dispositivi di rete e il server sono separati da un server proxy, configurare le impostazioni proxy del server.

1. Fare doppio clic sull'icona AXIS Service Control nell'area di notifica di Windows.
2. Selezionare **Modify settings (Modifica impostazioni)**.
3. Nella sezione Impostazioni proxy, utilizzare l'**System account internet option (Opzione Internet account di sistema)** predefinita oppure selezionare **Use manual proxy settings (Utilizza impostazioni proxy manuali)**.
4. Fare clic su **Save (Salva)**.

NAT and Firewall (NAT e Firewall)

Quando il client e server sono separati da un NAT, un firewall o un dispositivo simile, configurare il NAT o il firewall per garantire che alla porta HTTP, TCP e di streaming specificata in AXIS Camera Station Service Control sia consentito passare attraverso il firewall e/o NAT. Per istruzioni su come configurare il NAT o il firewall, contattare l'amministratore di rete.

Configurazione della porta del server

Il server AXIS Camera Station usa le porte 55752 (HTTP), 55754 (TCP), 55756 (comunicazione mobile) e 55757 (mobile streaming) per la comunicazione tra il server e client. Se necessario, le porte possono essere cambiate in AXIS Camera Station Service Control. Vedere Caratteristiche generali in AXIS Camera Station Service Control.

Considerazioni sulla protezione

Per evitare accessi non autorizzati alle telecamere e alle registrazioni, tenere presente quanto segue:

- Usare password complesse per tutti i dispositivi di rete (telecamere, video encoder e dispositivi ausiliari).
- Installare il server AXIS Camera Station, le telecamere, i video encoder e i dispositivi ausiliari su una rete protetta separata da una rete d'ufficio. È possibile installare il client AXIS Camera Station su un computer in un'altra rete, ad esempio una rete con accesso a Internet.
- Assicurarsi che tutti gli utenti dispongano di password complesse. Active Directory di Windows offre un livello elevato di protezione.

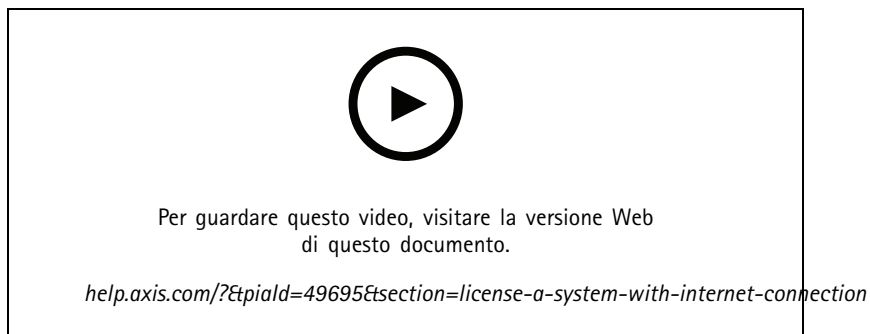
AXIS Camera Station S22 Appliance Series

Configurare il dispositivo

Ottenimento di una licenza per un sistema online

Sia il server che il client AXIS Camera Station devono essere connessi a Internet.

1. Nel client AXIS Camera Station,
 - 1.1 Andare a **Configuration > Licenses > Management (Configurazione > Licenze > Gestione)**.
 - 1.2 **Manage licenses online (Gestisci licenze online)** è attivo per impostazione predefinita.
 - 1.3 Fai clic su **Go to AXIS License Portal (Vai ad AXIS License Portal)**.
2. Nel portale AXIS License Portal www.axis.com/licenses,
 - 2.1 Accedere con l'account MyAxis.
 - 2.2 La chiave di licenza è generata in automatico e visualizzata in **License keys (Chiavi di licenza)**.
 - 2.3 Se hai acquistato chiavi di licenza separatamente, immetti la tua chiave di licenza in **Add license key (Aggiungi chiave di licenza)** e fai clic su **Add (Aggiungi)**.
3. Nel client AXIS Camera Station verificare che le chiavi di licenza vengano visualizzate in **Configuration > Licenses > Keys (Configurazione > Licenze > Chiavi)**.



Registrazione delle licenze di AXIS Camera Station online

Ottenimento di una licenza per un sistema offline

1. Nel client AXIS Camera Station, esportare il file di sistema.
 - 1.1 Andare a **Configuration > Licenses > Management (Configurazione > Licenze > Gestione)**.
 - 1.2 Disattivare **Manage licenses online (Gestisci licenze online)** e fare clic su **Export system file (Esporta file di sistema)** se AXIS Camera Station è online.
 - 1.3 Fare clic su **Export system file (Esporta file di sistema)** se AXIS Camera Station è offline.
 - 1.4 Salvare il file di sistema su un'unità flash USB.
2. Nel portale AXIS License Portal www.axis.com/licenses,
 - 2.1 Accedere con l'account MyAxis.
 - 2.2 Fai clic su **Upload system file (Carica file di sistema)** per il caricamento del file di sistema esportato alla tua unità flash USB.
 - 2.3 La chiave di licenza è generata in automatico e visualizzata in **License keys (Chiavi di licenza)**.
 - 2.4 Se hai acquistato chiavi di licenza separatamente, immetti la tua chiave di licenza in **Add license key (Aggiungi chiave di licenza)** e fai clic su **Add (Aggiungi)**.

AXIS Camera Station S22 Appliance Series

Configurare il dispositivo

- 2.5 In License keys (Chiavi di licenza), fare clic su Download license file (Scarica file di licenza) e salvare il file nell'unità flash USB.
3. Nel client AXIS Camera Station, importare il file della licenza.
 - 3.1 Andare a Configuration > Licenses > Management (Configurazione > Licenze > Gestione).
 - 3.2 Fare clic su Import license file (Importa file di licenza) e selezionare il file di licenza nell'unità flash USB.
 - 3.3 Controllare che le chiavi di licenza siano visualizzate in Configuration > Licenses > Keys (Configurazione > Licenze > Chiavi).



Per guardare questo video, visitare la versione Web di questo documento.

help.axis.com/?&pid=49695§ion=license-a-system-without-internet-connection

Registrazione delle licenze di AXIS Camera Station offline

AXIS Camera Station S22 Appliance Series

Gestire gli account utente di Windows®

Gestire gli account utente di Windows®

Creare un account utente

Per incrementare la sicurezza dei dati personali e delle informazioni, consigliamo di aggiungere una password per ogni account locale.

Importante

Una volta creata una password per un account locale, non dimenticarla. Se si perde la password per un account locale, è impossibile recuperarla.

1. Andare a **Settings > Accounts > Other people > Add someone else to this PC** (**Impostazioni > Account > Altre persone > Aggiungi qualcun altro a questo PC**).
2. Fare clic su **I don't have this person's sign-in information** (**Non ho le informazioni di accesso di questa persona**).
3. Fare clic su **Add a user without a Microsoft account** (**Aggiungi un utente senza un account Microsoft**).
4. Immettere un nome utente, una password e un suggerimento per la password.
5. Fare clic su **Next (Avanti)** e seguire le istruzioni.

Creare un account amministratore

1. Andare a **Settings > Accounts > Other people** (**Impostazioni > Account > Altre persone**).
2. Accedere all'account che si desidera modificare e fare clic su **Change account type** (**Cambia tipo di account**).
3. Andare a **Account type** (**Tipo di account**) e selezionare **Administrator** (**Amministratore**).
4. Fare clic su **OK**.
5. Riavviare il dispositivo e accedere con il nuovo account amministratore.

Creare un gruppo di utenti locale

1. Andare a **Computer Management** (**Gestione del computer**).
2. Andare a **Local Users and Groups > Group** (**Utenti e gruppi locali > Gruppo**).
3. Fare clic con il pulsante destro del mouse su **Group** (**Gruppo**) e selezionare **New Group** (**Nuovo gruppo**).
4. Immettere un nome per il gruppo e una descrizione.
5. Aggiungere membri al gruppo:
 - 5.1 Fare clic su **Add** (**Aggiungi**).
 - 5.2 Fare clic su **Advanced** (**Avanzate**);
 - 5.3 Individuare gli account utente che si desidera aggiungere al gruppo e fare clic su **OK**.
 - 5.4 Fare di nuovo clic su **OK**.
6. Fare clic su **Create** (**Crea**).

AXIS Camera Station S22 Appliance Series

Gestire gli account utente di Windows®

Eliminare un account utente

Importante

Quando si elimina un account, si rimuove l'account utente dalla schermata di accesso. Inoltre saranno rimossi tutti i file, le impostazioni e i dati dei programmi memorizzati nell'account utente.

1. Andare a **Settings > Accounts > Other people** (Impostazioni > Account > Altre persone).
2. Accedere all'account che si desidera rimuovere e fare clic su **Remove** (Rimuovi).

Modificare la password di un account utente

1. Accedere con un account amministratore.
2. Andare a **User Accounts > User Accounts > Manage another account in sequence** (Account utente > Account utente > Gestire un altro account in sequenza).

Verrà visualizzato un elenco di tutti gli account utente nel dispositivo.

3. Selezionare l'account utente di cui si desidera modificare la password.
4. Fare clic su **Change the password** (Modifica la password).
5. Immettere la nuova password e fare clic su **Change password** (Cambia password).

Creare un disco di reimpostazione della password per un account utente.

Si consiglia di creare un disco di reimpostazione della password utilizzando un'unità flash USB. In questo modo è possibile reimpostare la password se viene dimenticata. Senza un disco di reimpostazione USB, non è possibile reimpostare la password.

Se si utilizza Windows 10, è possibile aggiungere domande di sicurezza all'account locale nel caso in cui la password venga dimenticata, in modo da non dover creare un disco di reimpostazione della password. Per fare questo, andare su **Start** e fare clic su **Settings > Sign-in options > Update your security questions** (Impostazioni > Opzioni di accesso > Aggiorna le domande di sicurezza).

1. Accedere al dispositivo con un account utente locale. Non è possibile creare un disco di reimpostazione della password per un account connesso.
2. Collegare un'unità flash USB al dispositivo.
3. Se sono presenti dati nell'unità flash USB, eseguirne il backup.
4. Dal campo di ricerca di Windows®, andare su **Create a password reset disk** (Creare un disco di reimpostazione della password).
5. Nella procedura guidata Password dimenticata, fare clic su **Next** (Avanti).
6. Selezionare l'unità flash USB e fare clic su **Next** (Avanti).
7. Digitare la password attuale e fare clic su **Next** (Avanti).
8. Seguire le istruzioni visualizzate.
9. Rimuovere l'unità flash USB e conservarla in un luogo sicuro facile da ricordare. Non è necessario creare un nuovo disco quando si modifica la password, anche se la si modifica più volte.

AXIS Camera Station S22 Appliance Series

Gestire gli account utente di AXIS Camera Station

Gestire gli account utente di AXIS Camera Station

Configurazione delle autorizzazioni degli utenti

Andare a **Configuration > Security > User permissions (Configurazione > Sicurezza > Autorizzazioni utente)** per visualizzare un elenco di utenti e gruppi che sono stati aggiunti ad AXIS Camera Station.

Nota

Gli amministratori del computer su cui è installato il server AXIS Camera Station dispongono automaticamente dei privilegi di amministratore per AXIS Camera Station. Non è possibile cambiare o rimuovere i privilegi del gruppo degli amministratori.

Un utente o gruppo, prima di poter essere aggiunto, deve essere registrato nel computer locale o disporre di un account utente in Windows Active Directory. Utilizzando Active Directory di Windows, è possibile implementare un livello di protezione elevato.

Quando un utente fa parte di un gruppo, l'utente dispone delle autorizzazioni di ruolo più elevate assegnate al singolo utente o al gruppo.

Quando un utente fa parte di un gruppo, all'utente viene concesso l'accesso come utente singolo e riceve anche i diritti come parte del gruppo. Ad esempio, a un utente è concesso l'accesso alla telecamera X come singolo. L'utente, però, è anche membro di un gruppo a cui è consentito l'accesso alle telecamere Y e Z. Di conseguenza, l'utente può accedere alle telecamere X, Y e Z.

In caso di problemi di sicurezza relativi all'accesso al computer da parte di un utente di AXIS Camera Station designato, creare un account utente standard che verrà quindi utilizzato per l'accesso ad Axis Camera Station. Successivamente è possibile elevare l'account ad amministratore in **Configuration > Security > User permissions (Configurazione > Sicurezza > Autorizzazioni utente)**.

L'elenco è composto dalle seguenti informazioni:

Elemento	Descrizione
Icona	Indica se la voce si riferisce a un gruppo o a un utente singolo.
Nome	Il nome utente visualizzato nel computer locale o in Active Directory.
Dominio	Nome del dominio in cui l'utente o il gruppo è registrato.
Ruolo	Il ruolo di accesso dato all'utente o gruppo. I possibili valori sono: Amministratore, Operatore e Visualizzatore.
Dettagli	Informazioni dettagliate sull'utente come visualizzate nel computer locale o in Active Directory.
Server	Nome del server in cui l'utente o il gruppo è registrato. Disponibile solo quando ci si collega a più server AXIS Camera Station.

Per aggiungere utenti o gruppi, vedere *Aggiunta di utenti o gruppi*.

Per modificare i diritti di accesso di un utente o di un gruppo, fare clic sull'utente o sul gruppo ed eseguire modifiche. Fare clic su **Apply (Applica)**.

Per rimuovere un utente o un gruppo, selezionare l'utente o il gruppo e fare clic su **Remove (Rimuovi)**. Nella finestra a comparsa, fare clic su **OK** per rimuovere l'utente o il gruppo.

Aggiunta di utenti o gruppi

Gli account utente in Microsoft Windows e gli utenti di Active Directory e i gruppi possono accedere ad AXIS Camera Station. Per poter aggiungere un utente ad AXIS Camera Station, è necessario aggiungere utenti o un gruppo a Windows.

Per aggiungere un utente o un gruppo in Microsoft Windows: L'aggiunta di un utente in Windows può variare a seconda della versione di Windows in esecuzione. Seguire le istruzioni disponibili nel *sito di Microsoft*. Se si è collegati a una rete di dominio di Active Directory, consultare l'amministratore di rete.

AXIS Camera Station S22 Appliance Series

Gestire gli account utente di AXIS Camera Station

Aggiunta di utenti o gruppi

1. Andare a **Configuration > Security > User permissions (Configurazione > Sicurezza > Autorizzazioni utente)** e fare clic su **Add (Aggiungi)**.
2. Quando si esegue la connessione a più server AXIS Camera Station, selezionare un server dall'elenco a discesa **Selected server (Server selezionato)**.
3. Selezionare **Server** per cercare utenti o gruppi nel computer locale oppure selezionare **Domain (Dominio)** per cercare utenti o gruppi di Active Directory. Quando si esegue la connessione a più server AXIS Camera Station, è possibile selezionare il server da cercare.
4. Selezionare **Users (Utenti)** o **Groups (Gruppi)** per cercare solo gli utenti o i gruppi.
5. Viene visualizzato l'elenco di utenti o gruppi. Gli utenti e i gruppi già aggiunti ad AXIS Camera Station non sono inclusi nell'elenco.
 - Se esistono troppi utenti o gruppi, il risultato della ricerca non viene visualizzato. Utilizzare il campo **Type to search (Digitare il testo per la ricerca)** per affinare la ricerca e trovare un utente o un gruppo specifico.
 - Se la ricerca utente nel dominio non dà risultati, deve essere cambiato l'account di accesso al servizio.
6. Selezionare gli utenti o i gruppi e fare clic su **Add (Aggiungi)**. Gli utenti o i gruppi vengono aggiunti all'elenco e visualizzati in corsivo.

Configurare un utente od un gruppo

1. Selezionare un utente o un gruppo nell'elenco.
2. In **Role (Ruolo)**, selezionare **Administrator (Amministratore)**, **Operator (Operatore)** o **Viewer (Visualizzatore)**.
3. Se si è selezionato **Operator (Operatore)** o **Viewer (Visualizzatore)**, è possibile configurare i privilegi utente o gruppo. Vedere *Privilegi utente o di gruppo*.
4. Fare clic su **Save (Salva)**. L'utente o il gruppo nell'elenco non è in corsivo ed è pronto per l'uso.

Privilegi utente o di gruppo

Sono disponibili tre ruoli che possono essere assegnati a un utente o a un gruppo. Per le modalità di definizione dei privilegi di accesso per un utente o un gruppo, vedere *Aggiunta di utenti o gruppi*.

- **Amministratore:** accesso completo all'intero sistema, incluso l'accesso ai video in diretta e registrati di tutte le telecamere, a tutte le porte di I/O e alle visualizzazioni. Pertanto, non è necessario specificare alcun privilegio di fotocamera, I/O o visualizzazione per un utente con questo ruolo. Questo ruolo è necessario per configurare qualsiasi aspetto del sistema.
- **Operatore:** Accesso a video live e registrati di telecamere selezionate e accesso a porte di I/O e visualizzazioni selezionate. Un operatore ha pieno accesso a tutte le funzionalità di AXIS Camera Station ad eccezione della configurazione del sistema.
- **Visualizzatore:** Accesso a video live di telecamere selezionate e accesso a porte di I/O e visualizzazioni selezionate. Un visualizzatore non ha accesso ai video registrati o alla configurazione di sistema.

Telecamere

Per utenti o gruppi con ruolo Operatore o Visualizzatore sono disponibili i seguenti privilegi di accesso.

- **Access (Accesso):** consente l'accesso alla telecamera e a tutte le relative funzioni.
- **Video:** consente l'accesso al video dal vivo dalla telecamera.
- **Audio listen (Audio – ascolto):** consente l'accesso per ascoltare l'audio dalla telecamera.
- **Audio speak (Audio – parlare):** consente l'accesso per parlare alla telecamera.
- **Manual Recording (Registrazione manuale):** consente di avviare e interrompere le registrazioni manualmente.

AXIS Camera Station S22 Appliance Series

Gestire gli account utente di AXIS Camera Station

- **Mechanical PTZ (PTZ meccanico):** consente l'accesso ai comandi PTZ meccanici. Disponibile solo per telecamere con PTZ meccanico.
- **PTZ priority (Priorità PTZ):** imposta la priorità PTZ. Un numero inferiore indica una priorità più alta. 0 significa che non viene assegnata alcuna priorità. Un amministratore ha la priorità più alta. Quando un ruolo con una priorità più elevata opera una telecamera PTZ, gli altri non possono utilizzare la stessa telecamera per 10 secondi per impostazione predefinita. Disponibile solo per telecamere con PTZ meccanico e se **Mechanical PTZ (PTZ meccanico)** è selezionato.

Views (Viste)

Per utenti o gruppi con ruolo Operatore o Visualizzatore sono disponibili i seguenti privilegi di accesso. È possibile selezionare più viste e impostare i privilegi di accesso.

- **Access (Accesso):** consente l'accesso alle viste in AXIS Camera Station.
- **Edit (Modifica):** consente di modificare le viste in AXIS Camera Station.

I/O

Per utenti o gruppi con ruolo Operatore o Visualizzatore sono disponibili i seguenti privilegi di accesso. Le porte I/O sono elencate dal dispositivo.

- **Access (Accesso):** consente l'accesso completo alla porta I/O.
- **Read (Lettura):** consente di visualizzare lo stato della porta I/O. L'utente non è in grado di modificare lo stato della porta.
- **Write (Scrittura):** consente di modificare lo stato della porta I/O.

System (Sistema)

I privilegi di accesso che non possono essere configurati sono grigi ed elencati in **Role privileges (Privilegi di ruolo)**. I privilegi con segno di spunta indicano che l'utente o il gruppo hanno questo privilegio per impostazione predefinita.

Per utenti o gruppi con ruolo Operatore sono disponibili i seguenti privilegi di accesso.

- **Take snapshots (Acquisisci istantanee):** consente l'acquisizione di istantanee nelle modalità Visualizzazione in diretta e Registrosioni.
- **Esportazione delle registrazioni:** consente di esportare le registrazioni.
- **Generate incident report (Genera report dell'incidente):** consente di generare i report dell'incidente.
- **Impedisci accesso a registrazioni precedenti a:** impedisce di accedere alle registrazioni precedenti al numero di minuti specificato. Quando si usa la funzione di ricerca, l'utente non troverà registrazioni antecedenti al tempo specificato. Le registrazioni e i segnalibri antecedenti al tempo specificato non possono essere riprodotti.
- **Accesso a System Health Monitoring:** Consenti l'accesso a System Health Monitoring.

Per utenti o gruppi con ruolo Visualizzatore sono disponibili i seguenti privilegi di accesso.

- **Take snapshots (Acquisisci istantanee):** consente l'acquisizione di istantanee nelle modalità Visualizzazione in diretta e Registrosioni.

Controllo degli accessi

Per utenti o gruppi con ruolo Operatore sono disponibili i seguenti privilegi di accesso.

- **Configurazione controllo degli accessi:** permette di configurare porte e zone, profili di identificazione, formati tessera e PIN, comunicazione criptata e multiserver.
- **Gestione degli accessi:** permette la gestione degli accessi e l'accesso alle impostazioni di Active Directory.

Per utenti o gruppi con ruolo Visualizzatore sono disponibili i seguenti privilegi di accesso.

- **Gestione degli accessi:** permette la gestione degli accessi e l'accesso alle impostazioni di Active Directory.

AXIS Camera Station S22 Appliance Series

Gestire il dispositivo

Gestire il dispositivo

Aggiornare Windows®

Windows® 10 controlla periodicamente la disponibilità degli aggiornamenti. Quando è disponibile un aggiornamento, il dispositivo lo scarica automaticamente, ma è necessario installarlo manualmente.

Nota

La registrazione verrà interrotta durante un riavvio pianificato del sistema.

Per verificare manualmente la disponibilità di aggiornamenti:

1. andare a **Settings > Update & Security > Windows Update** (Impostazioni > Aggiornamenti & Sicurezza > Windows Update).
2. Fare clic su **Check for updates** (Controlla aggiornamenti).

Configurare le impostazioni di Windows Update

A volte potrebbe essere necessario modificare come e quando Windows® si aggiorna.

Nota

Tutte le registrazioni in corso si interrompono durante un riavvio pianificato del sistema.

1. Aprire l'app Esegui.
 - Andare a **Windows System > Run** (Sistema Windows > Esegui) o
 - premi WIN e R.
2. Digitare `gpedit.msc` e fare clic su **OK**. Verrà aperto l'Editor Criteri di gruppo locali.
3. Andare a **Computer Configuration > Administrative Templates > Windows Components > Windows Update** (Configurazione computer > Modelli amministrativi > Componenti di Windows > Windows Update).
4. Configurare le impostazioni in base alle esigenze, vedere esempio.

Esempio

Per scaricare e installare automaticamente gli aggiornamenti senza alcuna interazione dall'utente e fare in modo che il dispositivo venga riavviato, se necessario, fuori dall'orario di ufficio, utilizzare la configurazione seguente:

1. Aprire **Always automatically restart at the scheduled time** (Riavvia sempre all'ora pianificata) e selezionare:
 - 1.1 **Enabled** (Abilitato)
 - 1.2 **The restart timer will give users this much time to save their work (minutes)** (Il timer di riavvio darà agli utenti questo tempo per salvare il loro lavoro (minuti)): 15.
 - 1.3 Fare clic su **OK**.
2. Aprire **Configure Automatic Updates** (Configurare aggiornamenti automatici) e selezionare:
 - 2.1 **Enabled** (Abilitato)
 - 2.2 **Configure Automatic updates** (Configurare aggiornamenti automatici): Download automatico e pianificazione dell'installazione
 - 2.3 **Schedule Install day** (Pianifica giorno di installazione): Ogni domenica
 - 2.4 **Schedule Install time** (Pianifica l'ora di installazione): 00:00

AXIS Camera Station S22 Appliance Series

Gestire il dispositivo

- 2.5 Fare clic su **OK**.
3. Aprire **Allow Automatic Updates immediate installation (Consenti installazione immediata di aggiornamenti automatici)** e selezionare:
 - 3.1 **Enabled (Abilitato)**
 - 3.2 Fare clic su **OK**.

Reimpostare il server

È possibile utilizzare il pulsante di reimpostazione del server per reimpostare il server. Ci vorrà più di un'ora per reimpostare il server.

1. Spegnerne il dispositivo.
2. Tenere premuto il pulsante di ripristino del server per circa 5 secondi. Windows RE sarà avviato.
3. Selezionare **Troubleshoot (Risoluzione dei problemi)**.
4. Selezionare **Reset your PC (Reimposta PC)**.
5. Selezionare **Keep my files (Conserva i miei file)** o **Remove everything (Rimuovi tutto)**. Se si seleziona **Keep my files (Conserva i miei file)**, è necessario fornire le credenziali di amministratore.
6. Seguire le istruzioni visualizzate sullo schermo.
7. Il server si riavvia e comincia la procedura per ripristinare le impostazioni predefinite di fabbrica di Windows.



Per guardare questo video, visitare la versione Web di questo documento.

help.axis.com/?Etpiald=49695&tsection=reset-your-server

Ripristinare le impostazioni predefinite di fabbrica del server

Reimpostare lo switch

È possibile ripristinare le impostazioni predefinite di fabbrica dello switch utilizzando uno dei seguenti metodi:

- Il pulsante di ripristino dello switch. Prima di iniziare, verificare che lo switch sia acceso. Tenere premuto il pulsante di reset dello switch per circa 5 secondi fino a quando il LED del pulsante di accensione sul lato posteriore del dispositivo diventa blu. Ci vorranno circa 6 minuti.
- Pagina di gestione dello switch. Vedere *Ripristino delle impostazioni predefinite di fabbrica alla pagina 41*.

AXIS Camera Station S22 Appliance Series

Gestire il dispositivo

Aggiunta di ulteriore archiviazione



Per guardare questo video, visitare la versione Web
di questo documento.

help.axis.com/?&pid=49695§ion=add-an-additional-storage

AXIS Camera Station S22 Appliance Series

Gestire lo switch integrato

Gestire lo switch integrato

Informazioni sullo switch integrato

AXIS Camera Station S22 Appliance Series è dotata di uno switch Power over Ethernet (PoE) integrato. È possibile configurare e gestire lo switch incorporato.

Lo scopo dello switch è quello di separare il traffico sulla rete in modo che le telecamere di sicurezza e il traffico correlato gestito dallo switch (porte PoE e uplink di rete U1) non siano condivisi con altre reti.


La gestione dell'alimentazione dello switch segue queste regole:

- Ogni porta può riservare alimentazione in base alla classe PoE del dispositivo alimentato collegato. L'alimentazione può anche essere allocata manualmente e in base al consumo effettivo.
- Se il consumo energetico effettivo per una determinata porta supera l'alimentazione riservata per tale porta, essa si arresterà.
- Le porte si disattivano quando il consumo energetico effettivo per tutte le porte supera la quantità totale di energia che l'alimentatore è in grado di fornire. Le porte vengono quindi disattivate in base alla priorità, un numero di porta inferiore indica una priorità più alta.

Selezione di una lingua


Nella pagina di gestione dello switch, andare a  > Language (> Lingua) e selezionare la lingua che si desidera utilizzare.

Andare alle pagine della Guida

Nella pagina di gestione dello switch, andare a  > Help (> Guida).

Accedere alla pagina di gestione dello switch

1. Andare alla pagina di gestione dello switch.
 - Immettere l'indirizzo IP dello switch nel browser web. Per impostazione predefinita: 192.168.0.1
 - Da AXIS Recorder Toolbox, andare a Switch > Open the switch configuration (Switch > Aprire la configurazione dello switch).
 - Da AXIS Camera Station Client, andare a Configuration > Switch > Management (Configurazione > Switch > Gestione). Vedere *Configura switch*.
2. Accedere con le proprie credenziali.
 - nome utente: admin
 - password: è possibile trovare la password generata casualmente su un adesivo sotto il dispositivo o un'etichetta autoadesiva nel contenuto della scatola.

Per disconnettere la pagina di gestione dello switch, andare a  > Log out (Disconnetti).

Panoramica

Nella pagina di gestione dello switch, fare clic su Overview (Panoramica).

Informazioni generali

AXIS Camera Station S22 Appliance Series

Gestire lo switch integrato


Categoria	Elemento	Descrizione
Riepilogo delle porte	Porte attive	Il numero di porte in uso.
	Porte che utilizzano PoE	Il numero di porte in uso con PoE abilitato.
	Porte bloccate	Il numero di porte bloccate.
Utilizzo corrente di PoE		L'energia totale in watt e la percentuale consumata dai dispositivi PoE.
Stato delle porte		Fare clic sulla porta per visualizzare i relativi dettagli.
	Attiva	La porta è in uso.
	Inattiva	La porta è pronta per l'uso.
	Bloccata	La porta è bloccata.

Elenco delle porte


Elemento	Descrizione
Porta	il numero della porta a cui è collegato il dispositivo.
Dispositivo	Il nome del dispositivo collegato alla porta.
Indirizzo IP	L'indirizzo IP del dispositivo collegato alla porta.
PoE	Mostra lo stato PoE. È possibile fare clic sull'icona per attivare o disattivare PoE sulla porta.
Consumo energetico (W)	L'energia in watt consumata dal dispositivo collegato alla porta.
Upstream (Mbit/s)	Velocità media dei dati in megabit al secondo per i dati in uscita sulla porta.
Downstream (Mbit/s)	Velocità media dei dati in megabit al secondo per i dati in entrata sulla porta.
MAC address	Il MAC address del dispositivo collegato alla porta.
Blocco	Indica se la porta è bloccata. È possibile fare clic sull'icona per bloccare o sbloccare la porta.

Attivare e disattivare PoE


Attivare PoE su una porta

1. Nella pagina di gestione dello switch, fare clic su **Overview (Panoramica)**.
2. Nella colonna PoE, fare clic per attivare  PoE sulla porta specifica.

Turn on PoE on all ports (Attivare PoE su tutte le porte)

1. Nella pagina di gestione dello switch, fare clic su **Overview (Panoramica)**.
2. Fare clic su  e selezionare **Turn on PoE on all ports (Attiva PoE su tutte le porte)**.

Turn off PoE on a port (Disattivare PoE su una porta)


1. Nella pagina di gestione dello switch, fare clic su **Overview (Panoramica)**.
2. Nella colonna PoE, fare clic su  per disattivare PoE sulla porta specifica.

Turn off PoE on all ports (Disattivare PoE su tutte le porte)

1. Nella pagina di gestione dello switch, fare clic su **Overview (Panoramica)**.

AXIS Camera Station S22 Appliance Series

Gestire lo switch integrato

2. Fare clic su  e selezionare **Turn off PoE on all ports (Disattiva PoE su tutte le porte)**.


Nota

È anche possibile attivare e disattivare PoE nella pagina Gestione alimentazione.


Bloccare e sbloccare le porte

È possibile legare un MAC address a una porta in modo che passi solo il traffico proveniente da esso. Ciò migliora la sicurezza e impedisce agli utenti non autorizzati di connettere un computer portatile o altri dispositivi alla rete di sicurezza.


Lock a port (Blocca una porta)

1. Nella pagina di gestione dello switch, fare clic su **Overview (Panoramica)**.
2. Nella colonna Blocca, fare clic su  per bloccare la porta.


Lock all ports (Blocca tutte le porte)

1. Nella pagina di gestione dello switch, fare clic su **Overview (Panoramica)**.
2. Fare clic su  e selezionare **Lock all ports (Blocca tutte le porte)**.

Unlock a port (Sblocca una porta)

1. Nella pagina di gestione dello switch, fare clic su **Overview (Panoramica)**.
2. Nella colonna Blocca, fare clic su  per sbloccare la porta.

Unlock all ports (Sblocca tutte le porte)

1. Nella pagina di gestione dello switch, fare clic su **Overview (Panoramica)**.
2. Fare clic su  e selezionare **Unlock all ports (Sblocca tutte le porte)**.

Gestione dell'alimentazione

Nella pagina di gestione dello switch, fare clic su **Power management (Gestione dell'alimentazione)**.

Informazioni generali

- Porte che utilizzano PoE: il numero di porte in uso con PoE abilitato.
- Utilizzo corrente di PoE: l'energia PoE in watt consumata dai dispositivi e la percentuale di energia PoE utilizzata rispetto all'energia totale PoE dedicata.
- Alimentazione richiesta: l'energia totale in watt e la percentuale allocata ai dispositivi. Disponibile solo quando si seleziona **Reserved power (Alimentazione riservata)** come metodo di allocazione dell'alimentazione.

Elenco delle porte

Elemento	Descrizione
Porta	Il numero della porta a cui è collegato il dispositivo.
PoE	Lo stato PoE. È possibile fare clic sull'icona per attivare o disattivare PoE sulla porta.
Classe PoE	Classe PoE del dispositivo connesso.
Priorità	La priorità dell'allocazione dell'alimentazione al dispositivo connesso. Le porte designate con numeri inferiori hanno una priorità maggiore. Per impostazione predefinita, la priorità è il numero di porta.

AXIS Camera Station S22 Appliance Series

Gestire lo switch integrato

Consumo energetico (W)	L'energia in watt consumata dal dispositivo collegato alla porta.
Alimentazione richiesta (W)	L'energia in watt richiesta dal dispositivo collegato alla porta. Disponibile solo quando si seleziona Reserved power (Alimentazione riservata) come metodo di allocazione dell'alimentazione.
Alimentazione allocata (W)	Regolare manualmente l'alimentazione allocata alla porta. Disponibile solo quando si seleziona Reserved power > Manual (Alimentazione riservata > Manuale) come metodo di allocazione dell'alimentazione.

Allocare l'alimentazione

L'alimentazione PoE può essere allocata ai dispositivi collegati nei seguenti modi:

- **Alimentazione riservata:** In questo metodo, ogni porta riserva la quantità di energia. L'alimentazione riservata totale non può superare il power budget totale. Una porta non verrà alimentata se il dispositivo cerca di riservare più energia di quanta ne sia disponibile. Questo metodo assicura che i dispositivi collegati vengano alimentati.
 - **PoE class (Classe PoE):** Ogni porta determina automaticamente la quantità di alimentazione da riservare in base alla classe PoE del dispositivo connesso.
 - **Manual (Manuale):** È possibile regolare manualmente la quantità di alimentazione assegnata a ogni porta modificando il valore in **Power allocated (Alimentazione allocata)**.
 - **LLDP-MED:** Ogni porta determina la quantità di alimentazione da riservare scambiando le informazioni PoE utilizzando il protocollo LLDP.

Nota

Il metodo di allocazione dell'alimentazione LLDP-MED funziona solo per le telecamere con firmware 9.20 o versioni successive.

- **Consumo effettivo:** in questo metodo, i dispositivi utilizzano la quantità di alimentazione necessaria fino al raggiungimento del power budget. Una porta verrà disattivata se il dispositivo consuma più energia rispetto a quella disponibile. Le porte vengono disattivate in base alla priorità.

Per modificare il metodo di allocazione dell'alimentazione:

1. nella pagina di gestione dell'alimentazione dello switch, andare a **Power management (Gestione alimentazione)**.
2. Per utilizzare il metodo di alimentazione riservata, selezionare **Reserved power (Alimentazione riservata)** in **Allocate power (Alloca l'alimentazione)** e selezionare **PoE Class (Classe PoE)**, **Manual (Manuale)** o **LLDP-MED** in **Reserved power determined by (Alimentazione riservata determinata da)**.
3. Per utilizzare il metodo di consumo effettivo, selezionare **Actual consumption (Consumo effettivo)** in **Allocate power (Alloca l'alimentazione)**.
4. Se è stata selezionata l'opzione **Manual (Manuale)**, andare alla colonna alimentazione allocata e modificare l'alimentazione allocata al dispositivo collegato.
5. Se si desidera modificare la priorità del dispositivo connesso, selezionare una priorità per tale dispositivo. La priorità degli altri dispositivi cambierà automaticamente.

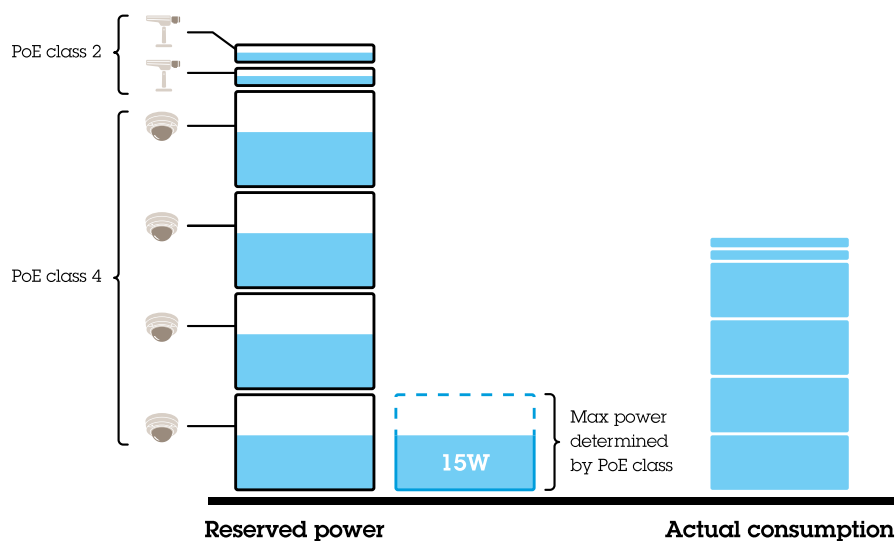
Esempio

In questo esempio, lo switch ha un power budget totale di 135 W. Un dispositivo PoE di classe 4 richiede un'alimentazione di 30 W e consuma effettivamente 15 W. Un dispositivo PoE classe 2 richiede un'alimentazione di 7 W e consuma effettivamente 5 W.

Allocate power by PoE class (Allocare l'alimentazione in base alla classe PoE)

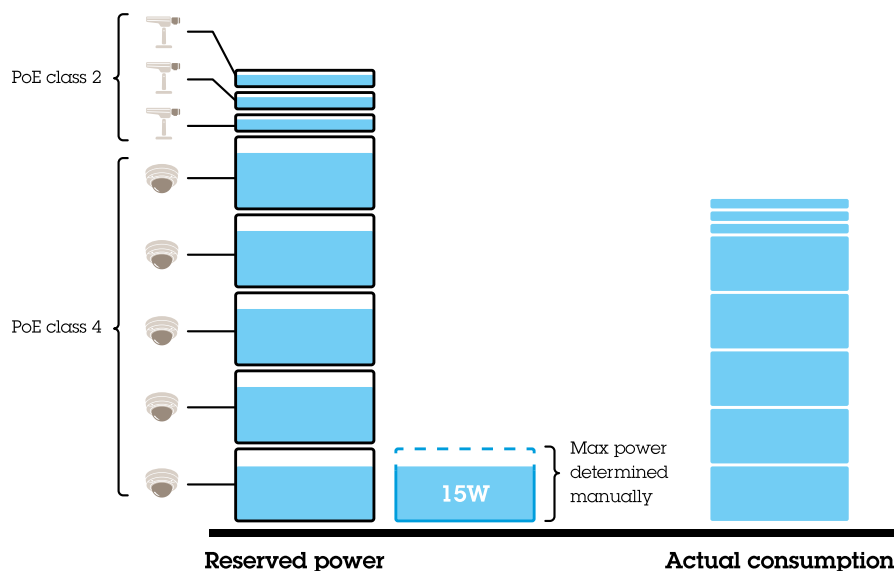
AXIS Camera Station S22 Appliance Series

Gestire lo switch integrato



- Ogni porta riserva la quantità di alimentazione in base alla classe PoE del dispositivo.
- Lo switch può alimentare 4 dispositivi PoE di classe 4 e 2 dispositivi PoE di classe 2.
- L'alimentazione riservata totale è $(4 \times 30) + (2 \times 7) = 134 \text{ W}$.
- L'alimentazione effettiva consumata è $(4 \times 15) + (2 \times 5) = 70 \text{ W}$.
- In questo modo, viene garantita un'alimentazione sufficiente per tutti i dispositivi collegati e la priorità è meno importante.

Allocate power manually (Allocare l'alimentazione manualmente)



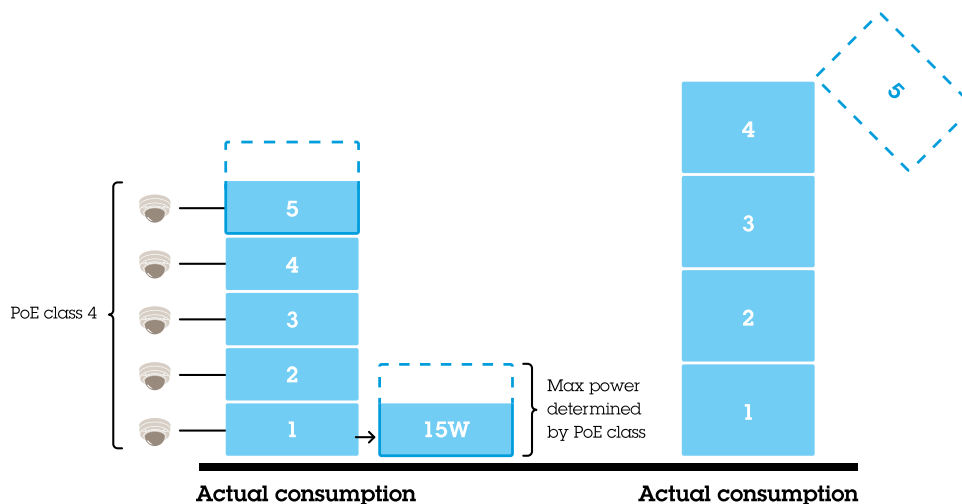
- L'alimentazione riservata viene regolata manualmente a 20 W per i dispositivi PoE di classe 4.
- Lo switch può alimentare 5 dispositivi PoE di classe 4 e 3 dispositivi PoE di classe 2.
- L'alimentazione riservata totale è $(5 \times 20) + (3 \times 7) = 121 \text{ W}$.

AXIS Camera Station S22 Appliance Series

Gestire lo switch integrato

- L'alimentazione effettiva consumata è $(5 \times 15) + (3 \times 5) = 90 \text{ W}$.
- In questo modo, viene garantita un'alimentazione sufficiente per tutti i dispositivi collegati e la priorità è meno importante.

Allocate power by actual consumption (Allocare l'alimentazione in base al consumo effettivo)



- Quando si collega un dispositivo, lo switch lo accende se può essere assicurato il limite di alimentazione massimo in quel momento.
- Prima lo switch si connette a cinque dispositivi di classe PoE 4 e il consumo di alimentazione effettivo è di $5 \times 15 = 75 \text{ W}$.
- Successivamente ogni dispositivo consuma fino a 30 W di alimentazione. Lo switch non può alimentare cinque dispositivi e la porta 5 con la priorità più bassa viene disattivata. Il consumo effettivo è $4 \times 30 = 120 \text{ W}$.
- Sotto questo aspetto, la priorità della porta è importante. La porta con la priorità più bassa verrà disattivata per prima quando il consumo effettivo supererà il power budget.

Impostazioni

Configurazione delle impostazioni di rete

È possibile modificare l'indirizzo IP dello switch. Tuttavia, per la maggior parte delle installazioni della telecamera, si consiglia di utilizzare le impostazioni predefinite. La ragione è che una rete di sorveglianza è normalmente isolata da altre reti, ad esempio una LAN aziendale. In questo caso, si utilizzerebbe la rete di sorveglianza solo per gestire e raccogliere dispositivi di sorveglianza e dati dal software per la gestione video installato sul server.

1. Nella pagina di gestione dello switch, andare a **Settings > Network settings (Impostazioni > Impostazioni di rete)**.
2. Immettere il tipo di connessione, l'indirizzo IP, la subnet mask, il gateway, DNS1, DNS2 e il nome host.

Nota

I valori predefiniti di fabbrica sono: una connessione IP statica con indirizzo 192.168.0.1 e una subnet mask dall'indirizzo 255.255.255.0.

3. Fare clic su **Save (Salva)**.

Configurare la data e l'ora

1. Nella pagina di gestione dello switch, andare a **Settings > Date and time (Impostazioni > Data e ora)**.

AXIS Camera Station S22 Appliance Series

Gestire lo switch integrato

2. Selezionare il paese e il fuso orario.
3. Per impostare l'ora manualmente, selezionare **Manual (Manuale)** e regolare manualmente l'ora.
4. Per impostare un server NTP, selezionare **NTP server (Server NTP)** e immettere l'indirizzo del server NTP.

Nota

NTP funziona solo quando lo switch è connesso a una rete e configurato con accesso a Internet.

5. Fare clic su **Save (Salva)**.

Configurare server DHCP

Importante

Se il server DHCP dello switch è abilitato e AXIS Camera Station S22 Appliance è connessa a una rete esterna con il proprio server DHCP, si verificano conflitti di indirizzi IP. Ciò potrebbe causare il malfunzionamento della rete aziendale.

È possibile configurare lo switch perché utilizzi il proprio server DHCP interno per assegnare indirizzi IP ai dispositivi connessi. Quando si utilizza la connessione switch uplink per consentire ai dispositivi di accedere o consentire l'accesso ad essi da parte di un'applicazione esterna, è necessario specificare il gateway e gli indirizzi DNS.

1. Nella pagina di gestione dello switch, andare a **Settings > DHCP server (Impostazioni > Server DHCP)**.
2. Selezionare **Use DHCP server (Usa il server DHCP)**.
3. Immettere l'indirizzo IP iniziale, l'indirizzo IP finale, la subnet mask, il gateway, il DNS 1, il DNS 2, la durata del lease e il nome di dominio.
4. Fare clic su **Save (Salva)**.

Configurare SNMP

1. Nella pagina di gestione dello switch, andare a **Settings > SNMP (Impostazioni > SNMP)**.
2. Immettere il nome del server, il contatto e l'ubicazione utilizzati per la connessione SNMP.
3. Se si desidera utilizzare SNMPV1 o SNMPV2c, selezionare **SNMPV1 / SNMPV2c** e accedere alla comunità con privilegi in lettura.
4. Se si desidera utilizzare SNMPV3, selezionare **SNMPV3 (MD5)** e immettere il nome utente e la password.

Nota

Attualmente è supportata solo l'autenticazione MD5 utilizzata per SNMP.

5. Fare clic su **Save (Salva)**.

Configurazione delle impostazioni web

1. Nella pagina di gestione dello switch, andare a **Settings > Web settings (Impostazioni > Impostazioni web)**.
2. Immettere il numero di porta.
3. Per una connessione più sicura, selezionare **Secure connection (HTTPS) (Connessione sicura (HTTPS))** e immettere il numero di porta utilizzato per la connessione HTTPS.
4. Fare clic su **Save (Salva)**.

Importante

Se il numero di porta è stato modificato, assicurarsi di registrare il nuovo numero di porta. Se non si ricorda il nuovo numero di porta, contattare l'assistenza Axis.

AXIS Camera Station S22 Appliance Series

Gestire lo switch integrato

Manutenzione

Aggiornamento del firmware

1. Nella pagina di gestione dello switch, andare a **Maintenance > Update firmware (Manutenzione > Aggiorna firmware)**.
2. Trascinare e rilasciare il file del firmware o fare clic su **Browse (Sfogliare)** e accedere al file del firmware.
3. Fare clic su **Upload (Carica)**.
4. Al termine dell'aggiornamento del firmware, riavviare lo switch.

Riavviare lo switch

Importante

Durante il riavvio dello switch, tutti i dispositivi collegati perderanno temporaneamente la connessione con esso, incluso PoE.

1. Nella pagina di gestione dello switch, andare a **Maintenance > Reboot switch (Manutenzione > Riavvia switch)**.
2. Fare clic su **Reboot (Riavvia)** e **Yes (Sì)**.
3. Quando lo switch si riavvia dopo alcuni minuti, immettere il nome utente e la password per accedere.

Eseguire il backup delle impostazioni dello switch

Nota

Il nome utente e la password sono inclusi nel file di backup.

1. Nella pagina di gestione dello switch, andare a **Maintenance > Backup and restore (Manutenzione > Backup e ripristino)**.
2. Fare clic su **Create a backup file (Crea un file di backup)**. Il file di backup nel formato .bin viene creato nella cartella **Downloads (Download)**.

Ripristinare le impostazioni dello switch




Nota

Per ripristinare le impostazioni dello switch, è necessario aver creato in precedenza un file di backup.

1. Nella pagina di gestione dello switch, andare a **Maintenance > Backup and restore (Manutenzione > Backup e ripristino)**.
2. Trascinare e rilasciare il file di backup o fare clic su **Browse (Sfogliare)** e accedere al file di backup.
3. Fare clic su **Upload (Carica)**.

Il ripristino dello switch dal file di backup potrebbe richiedere alcuni minuti. Una volta ripristinate le impostazioni, lo switch si riavvierà automaticamente e sarà necessario accedere di nuovo.

Gestione certificati

1. Nella pagina di gestione dello switch, andare a **Maintenance > Manage certificates (Manutenzione > Gestione certificati)**.
2. Fare clic su  e accedere al file della chiave privata.
3. Fare clic su  e accedere al file del certificato.
4. Fare clic su  e accedere al file CA bundle.

AXIS Camera Station S22 Appliance Series

Gestire lo switch integrato

5. Fare clic su **Save (Salva)**.
6. Riavviare lo switch.

Modifica della password

È possibile modificare la password predefinita dello switch e impostare una password scelta dall'utente.

Importante

Assicurarsi di selezionare una password che non si dimenticherà. Se si è dimenticata la nuova password, contattare lo staff di assistenza Axis.

1. Nella pagina di gestione dello switch, andare su **Maintenance > Change password (Manutenzione > Modifica password)**.
2. Immettere la password corrente e la nuova password come richiesto.
3. Fare clic su **Save (Salva)**.

Ripristino delle impostazioni predefinite di fabbrica

1. Nella pagina di gestione dello switch, andare su **Maintenance > Reset to factory default settings (Manutenzione > Ripristina impostazioni predefinite di fabbrica)**.
2. Fare clic su **Reset (Reimposta)** e **Yes (Sì)**.

Al termine del ripristino, lo switch si riavvierà automaticamente.

Registro

Nella pagina di gestione dello switch, fare clic su **Log (Registro)** per visualizzare un elenco di registri. Fare clic su **Refresh (Aggiorna)** per aggiornare la lista. Fare clic sul titolo della colonna per ordinare le voci in ordine alfabetico.

Elemento	Descrizione
Data e ora	La data e l'ora in cui si è verificato l'evento del registro.
Livello	Il livello di gravità è indicato tramite icone di avviso.
Utente	L'utente che avvia l'evento del registro.
Indirizzo IP	L'indirizzo IP dell'utente che avvia l'evento del registro.
Servizio	Il servizio a cui è correlato l'evento del registro. I possibili valori sono desktop, rete, sistema, ntpd, archiviazione, dhcp, ecc.
Evento	La descrizione dell'evento del registro.

Creare report dello switch

1. Nella pagina di gestione dello switch, fare clic su **Log (Registro)**.
2. Fare clic su **Create switch report (Crea report dello switch)**.

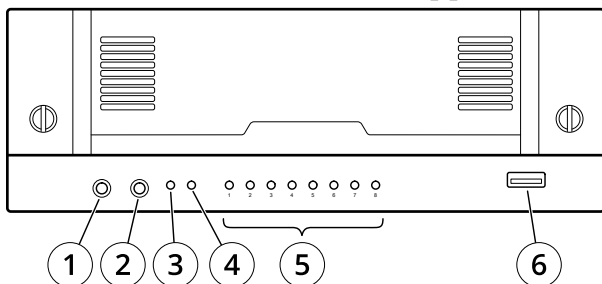
AXIS Camera Station S22 Appliance Series

Panoramica del dispositivo

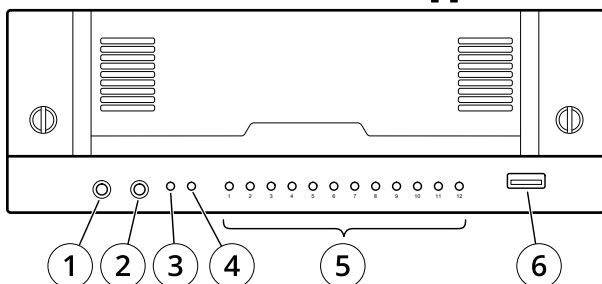
Panoramica del dispositivo

Lato anteriore

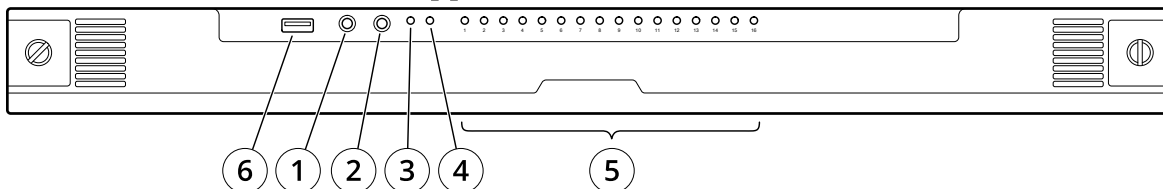
AXIS Camera Station S2208 Appliance



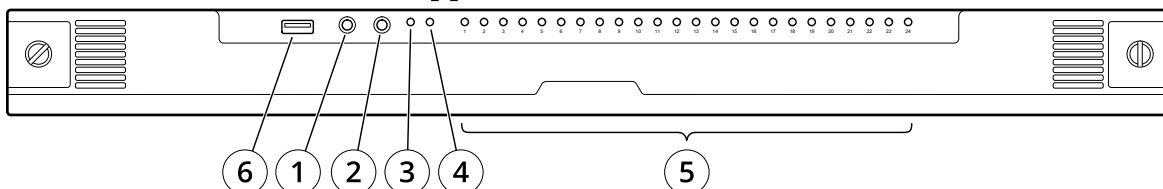
AXIS Camera Station S2212 Appliance



AXIS Camera Station S2216 Appliance



AXIS Camera Station S2224 Appliance



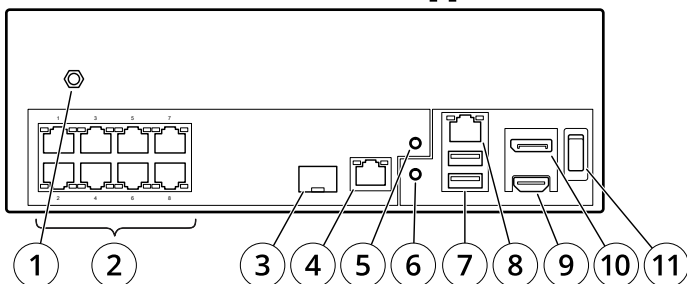
- 1 *Ingresso audio*
- 2 *Uscita audio*
- 3 *Power LED di sistema*
- 4 *LED attività disco*
- 5 *LED di stato delle porte PoE*
- 6 *USB 3.0*

AXIS Camera Station S22 Appliance Series

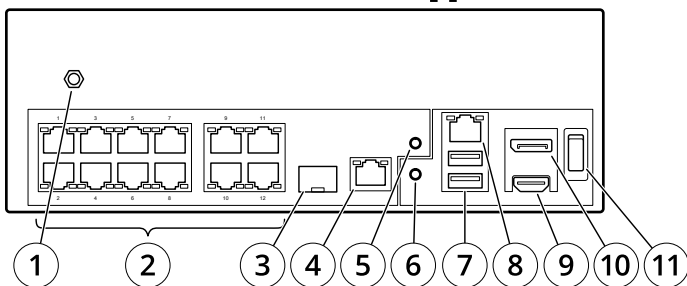
Panoramica del dispositivo

Lato posteriore

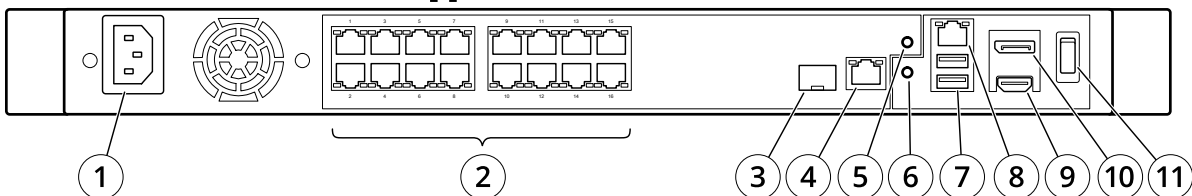
AXIS Camera Station S2208 Appliance



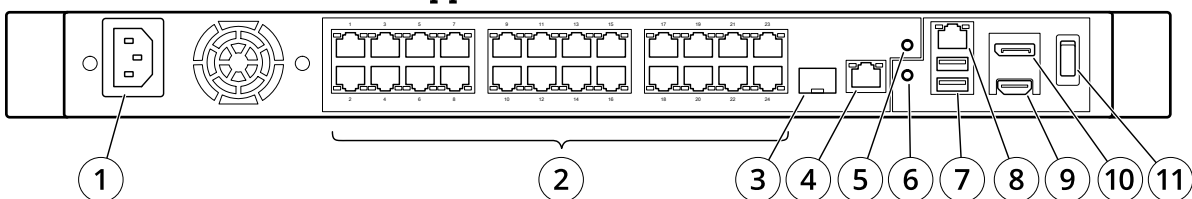
AXIS Camera Station S2212 Appliance



AXIS Camera Station S2216 Appliance



AXIS Camera Station S2224 Appliance



- 1 Connettore di alimentazione
- 2 Porte PoE
- 3 Switch uplink SFP (U1)
- 4 Switch uplink RJ45 (U1)
- 5 Pulsante di ripristino dello switch
- 6 Pulsante di ripristino del server
- 7 2 USB 2.0
- 8 Server uplink RJ45 (U2)
- 9 Porta HDMI
- 10 Displayport
- 11 Tasto di accensione

AXIS Camera Station S22 Appliance Series

Panoramica del dispositivo

Specifiche

LED anteriori

Indicatore LED	Colore	Indicazione
Alimentazione	Verde	Server attivo
Porte di rete	Verde	Stato del collegamento
Disco rigido	Lampeggia in giallo	Attività del disco rigido
	Lampeggia in rosso	Possibile guasto del disco rigido

LED posteriori

Velocità e attività della rete	Colore	Indicazione
LED destro	Giallo	10/100 Mbit/s
	Verde	1000 Mbit/s
LED sinistro	Lampeggia in verde	Attività di rete

Tasto di accensione	Colore	Indicazione
Quando il pulsante di accensione non è premuto	Spento	Switch e server spenti
	Blu	Durante l'avvio dello switch
	Verde	Avvio dello switch completato
Quando il pulsante di accensione è premuto	Rosso (lampeggia una volta per 1s)	Acceso
	Lampeggia in verde per >5s	Riavvio del server
	Blu fisso per >10s	Spegnimento switch
	Lampeggia in blu per >15s	Spegnimento switch e server

AXIS Camera Station S22 Appliance Series

Risoluzione di problemi

Risoluzione di problemi

Eseguire un ripristino del sistema

Se si è verificato un guasto totale del sistema, è necessario utilizzare un'immagine di ripristino per ricreare il sistema Windows®. Per scaricare AXIS Recovery Kit, contattare il supporto tecnico AXIS e fornire il numero di serie del dispositivo.

1. Scaricare AXIS Recovery Kit e lo strumento AXIS ISO to USB Tool.
2. Inserire un'unità USB nel computer.
 - Utilizzare un'unità USB con un minimo di 16-32 GB.
 - L'unità USB verrà formattata e tutti i dati esistenti verranno cancellati.
3. Eseguire AXIS ISO to USB Tool e seguire le istruzioni visualizzate sullo schermo.

La scrittura dei dati sull'unità USB richiede da 10 a 15 minuti. Non rimuovere l'unità USB finché il processo non è completo.
4. Dopo l'uso dello strumento da ISO a USB, prendere l'unità USB e collegarla al dispositivo.
5. Avviare il dispositivo.
6. Quando viene visualizzata la schermata iniziale di AXIS, premere F12.
7. Fare clic su **UEFI: USB Drive (UEFI: unità USB)**.
8. Accedere all'unità USB e premere INVIO. Il sistema si avvia in AXIS Recovery Kit.
9. Fare clic su **Reinstall Operating System (Reinstalla sistema operativo)**.

Il recupero richiede dai 10 ai 15 minuti. Sono disponibili istruzioni dettagliate nel download per il kit di recupero.

Risoluzione dei problemi di AXIS Camera Station

Per informazioni su come risolvere i problemi di AXIS Camera Station, andare al *manuale utente di AXIS Camera Station*.

AXIS Camera Station S22 Appliance Series

Bisogno di assistenza?

Bisogno di assistenza?

Collegamenti utili

- *Guida per l'utente di AXIS Camera Station*
- *Vedere Configurazione di Axis Secure Remote Access*
- *Elementi da includere nella lista consentiti di un antivirus per AXIS Camera Station*

Contattare l'assistenza

Contatta l'assistenza all'indirizzo axis.com/support.

