

## **AXIS Camera Station S22 Appliance Series**

**AXIS Camera Station S2208 Appliance**

**AXIS Camera Station S2212 Appliance**

**AXIS Camera Station S2216 Appliance**

**AXIS Camera Station S2224 Appliance**

# AXIS Camera Station S22 Appliance Series

## Сведения об устройстве

---

### Сведения об устройстве

Видеосервер AXIS Camera Station серии S22 — это надежное решение «все в одном» со встроенным управляемым коммутатором POE для записи видео в системах видеонаблюдения с разрешением до 4К. Для ускорения и упрощения установки этот видеосервер поставляется с предварительно настроенными параметрами. Кроме того, на устройство уже загружено программное обеспечение для управления видеонаблюдением AXIS Camera Station, которое содержит лицензии, а также все необходимое системное ПО. ПО AXIS Camera Station с интуитивно понятным пользовательским интерфейсом позволяет в полной мере использовать преимущества обширного ассортимента камер Axis для видеонаблюдения, а также возможности других IP-устройств. Благодаря размещению операционной системы на твердотельном накопителе (SSD) и трехлетней гарантии на оборудование этот видеосервер представляет собой надежное решение для систем видеонаблюдения.

Видеосервер AXIS Camera Station S22 Appliance состоит из двух компонентов:

- **Коммутатор:** Встроенный коммутатор Power over Ethernet (PoE).
- **Компьютер:** На компьютер предварительно загружено программное обеспечение, необходимое для создания решения для охранного видеонаблюдения, в том числе ПО для управления видео AXIS Camera Station.
- Коммутатор и компьютер — это два разных компонента.
- Коммутатор и компьютер обмениваются данными через внутренние разъемы канала исходящей связи: один из них расположен на распределительной плате коммутатора, а другой — на материнской плате компьютера.
- Порт канала восходящей связи сервера U2 — это внешний сетевой интерфейс, который может подключаться к действующей сети.
- Устройства, подключаемые к порту канала восходящей связи сервера U2, не могут обмениваться данными с устройствами, подключенными к коммутатору напрямую.
- Устройства, подключаемые к порту канала восходящей связи сервера U2, могут обмениваться данными с устройствами, подключенными к коммутатору с помощью ПО AXIS Camera Station.

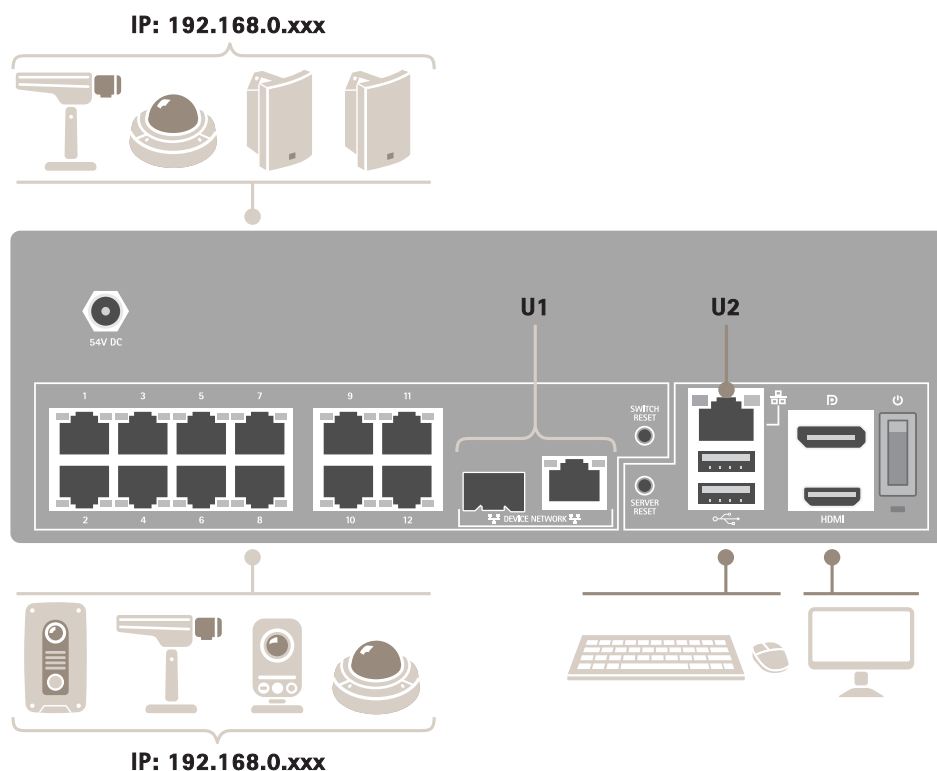
# AXIS Camera Station S22 Appliance Series

## Примеры настройки

### Примеры настройки

#### Настройка в независимой сети видеонаблюдения

Можно создать независимую сеть для видеонаблюдения без подключений к другой внешней сети. Эта настройка выполняется автоматически. По умолчанию DHCP-сервер встроенного коммутатора включен. При подключении камер к PoE-портам камеры включаются, получают IP-адрес и становятся доступными в ПО AXIS Camera Station.



Уровень сложности	Простой
Преимущества	Выделенная сеть для охранного видеонаблюдения без подключений к другой внешней сети. Автоматическая установка
Ограничения	Пропускная способность Бюджет мощности PoE Отсутствие возможности удаленного доступа
Необходимые действия	Изменение пароля по умолчанию для встроенного коммутатора Регистрация лицензии на AXIS Camera Station

# AXIS Camera Station S22 Appliance Series

## Примеры настройки

---

Используемые разъемы	Сетевые разъемы с поддержкой PoE, порт 1–12 2 разъема USB 2.0 (для клавиатуры и мыши) Разъемы DisplayPort™ или HDMI
НЕ используемые разъемы	Коммутатор каналов исходящей связи U1 с разъемом RJ45 Коммутатор каналов исходящей связи U1 с разъемом SFP Порт канала восходящей связи сервера U2 с разъемом RJ45 Разъем USB 3.0 (передняя сторона) Линейный аудиовход (передняя сторона) Линейный аудиовыход (передняя сторона)

### Настройка в существующей сети

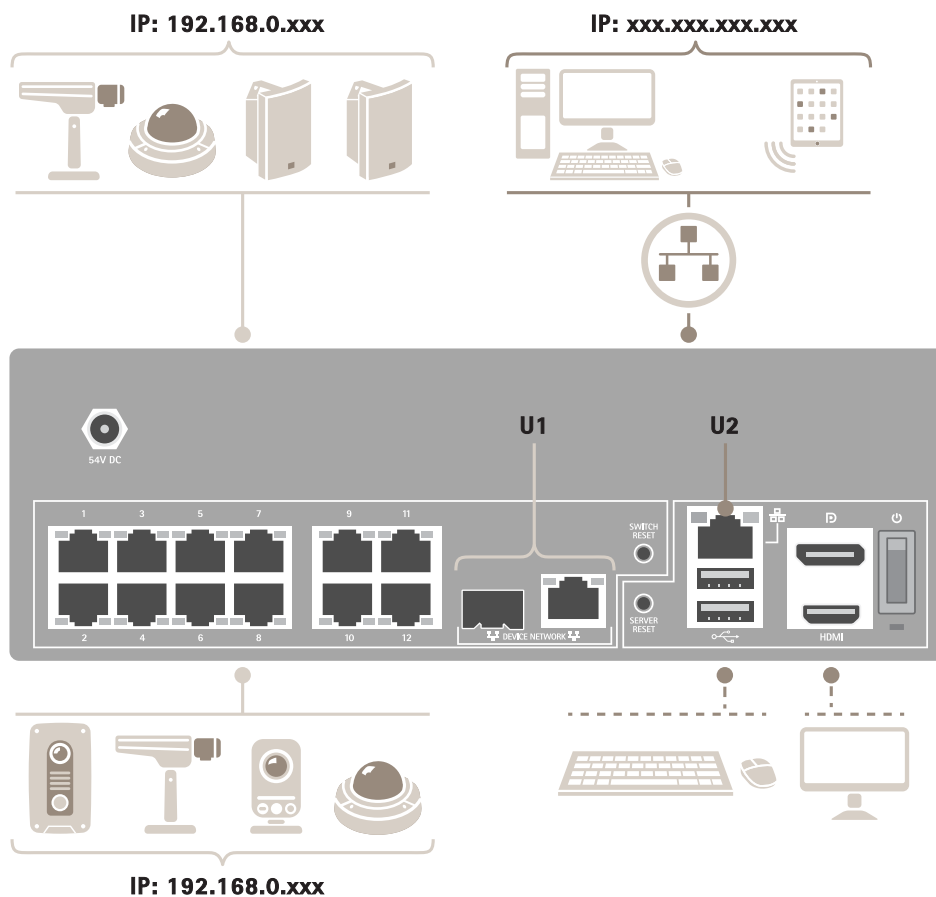
Можно создать сеть видеонаблюдения в существующей сети. Это означает, что сеть видеонаблюдения будет отделена от существующей сети.

**Примечание.**

При использовании дополнительного видеорегистратора, например видеорегистратора AXIS S30 Recorder, устройство не направляет сетевые данные из сети видеонаблюдения в сеть сервера для выполнения записи. Видеорегистраторы AXIS S30 Recorders необходимо подключать к той же сети, что и камеры.

# AXIS Camera Station S22 Appliance Series

## Примеры настройки



Уровень сложности	Повышенный
Преимущества	Возможность использовать клиент AXIS Camera Station для подключения к видеосerverам серии S22 по сети. Разделение сети
Ограничения	Возможно, потребуется обеспечить соблюдение требований корпоративных сетевых политик
Необходимые действия	Изменение пароля по умолчанию для встроенного коммутатора Регистрация лицензии на AXIS Camera Station

## AXIS Camera Station S22 Appliance Series

### Примеры настройки

---

Используемые разъемы	Сетевые разъемы с поддержкой PoE, порт 1–12 Порт канала восходящей связи сервера U2 с разъемом RJ45 для подключения к сети Дополнительно: 2 разъема USB 2.0 (для клавиатуры и мыши) Дополнительно: разъемы DisplayPort™ или HDMI
НЕ используемые разъемы	Коммутатор каналов исходящей связи U1 с разъемом RJ45 Коммутатор каналов исходящей связи U1 с разъемом SFP Разъем USB 3.0 (передняя сторона) Линейный аудиовход (передняя сторона) Линейный аудиовыход (передняя сторона)

# AXIS Camera Station S22 Appliance Series

## Начало работы

---

### Начало работы

Стандартная процедура настройки видеорежистратора AXIS Camera Station:

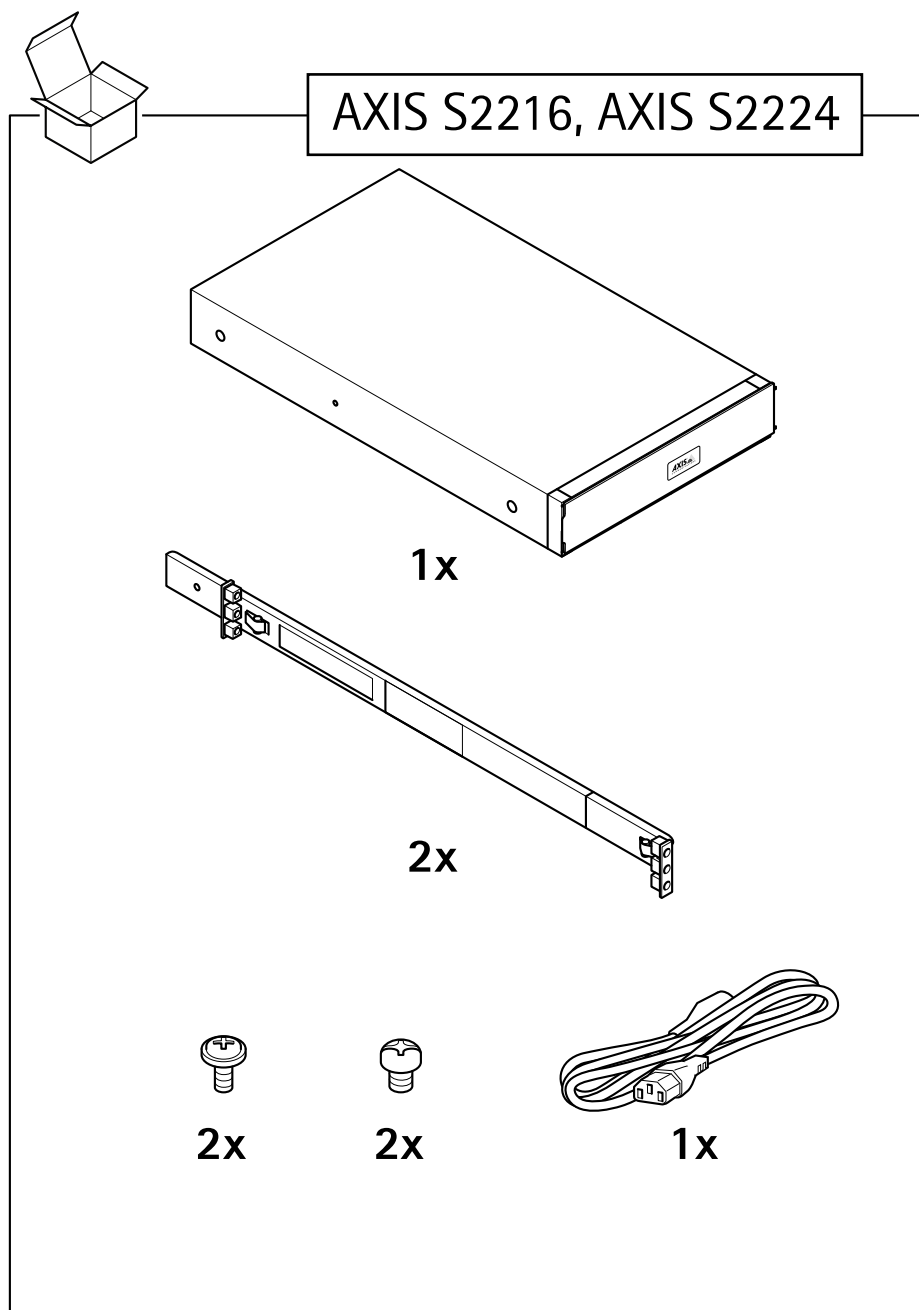
1. *Установка устройства*
2. Настройте Windows®. Рекомендуется выполнить следующие действия:
  - Обновите Windows® до последней версии. См. *Обновление Windows® на стр. 31*
  - Создайте стандартную учетную запись пользователя. См. *Создание учетной записи пользователя на стр. 25*
3. *Настройка при первом запуске на стр. 18*
4. Обновите AXIS Camera Station до последней версии.
  - Если система видеонаблюдения подключена к сети: откройте приложение AXIS Recorder Toolbox и выберите пункт **Update AXIS Camera Station (Обновить AXIS Camera Station)**.
  - Если система видеонаблюдения не подключена к сети: перейдите на сайт *axis.com* и загрузите последнюю версию ПО.
5. *Настройка AXIS Camera Station*
6. Зарегистрируйте свои лицензии AXIS Camera Station.
  - *Лицензирование системы в режиме онлайн на стр. 23*
  - *Лицензирование системы в автономном режиме на стр. 23*
7. Подключите систему видеонаблюдения к мобильному приложению AXIS Camera Station. См. раздел *Настройка приложения AXIS Secure Remote Access*

# AXIS Camera Station S22 Appliance Series

## Установка устройства

---

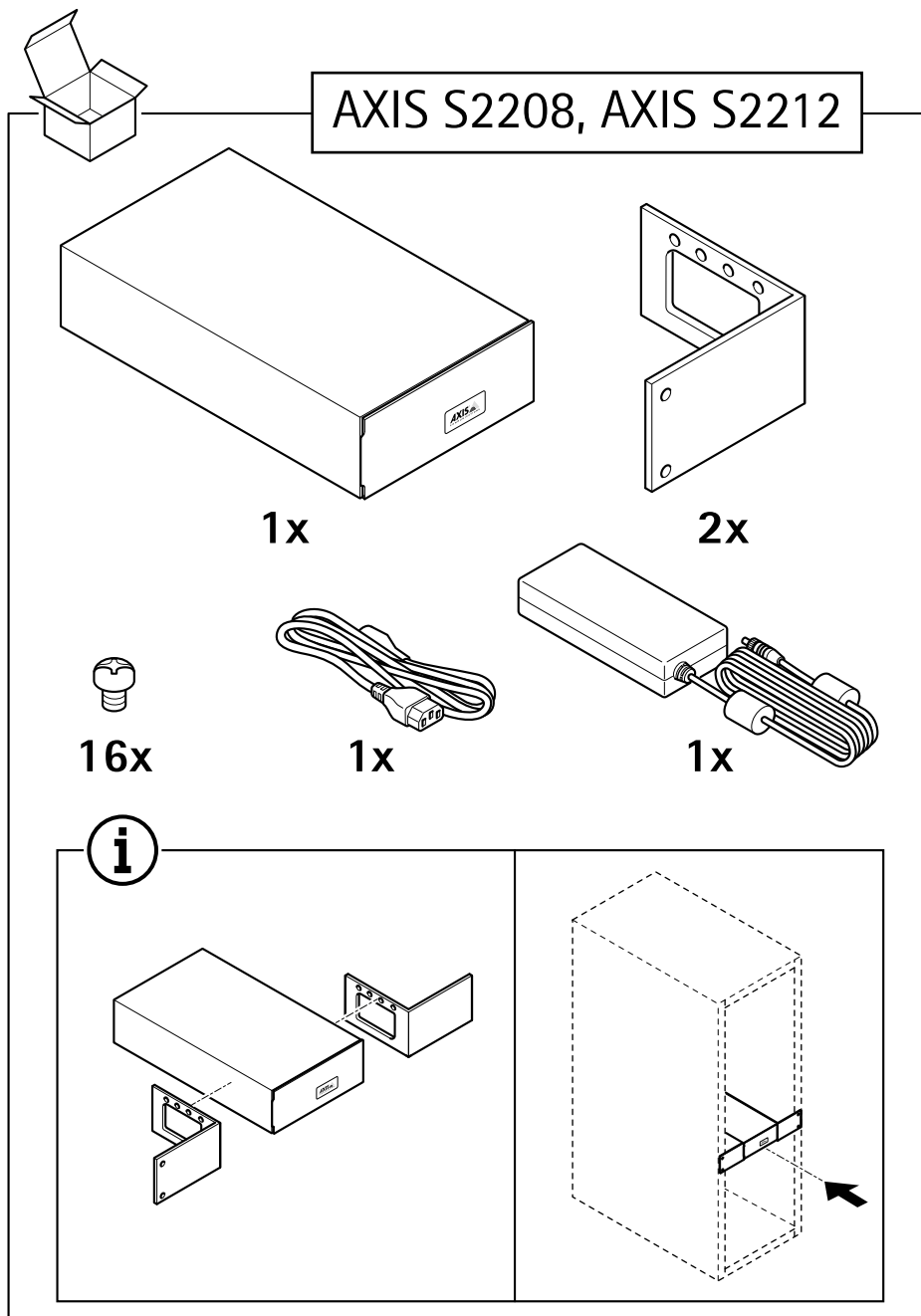
### Установка устройства





# AXIS Camera Station S22 Appliance Series

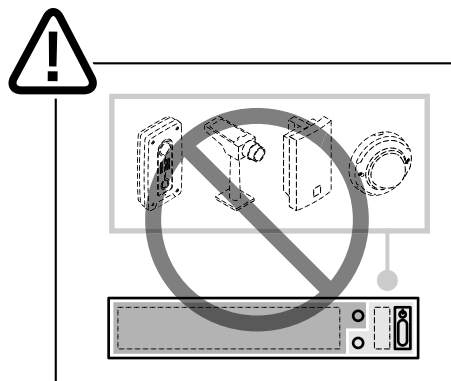
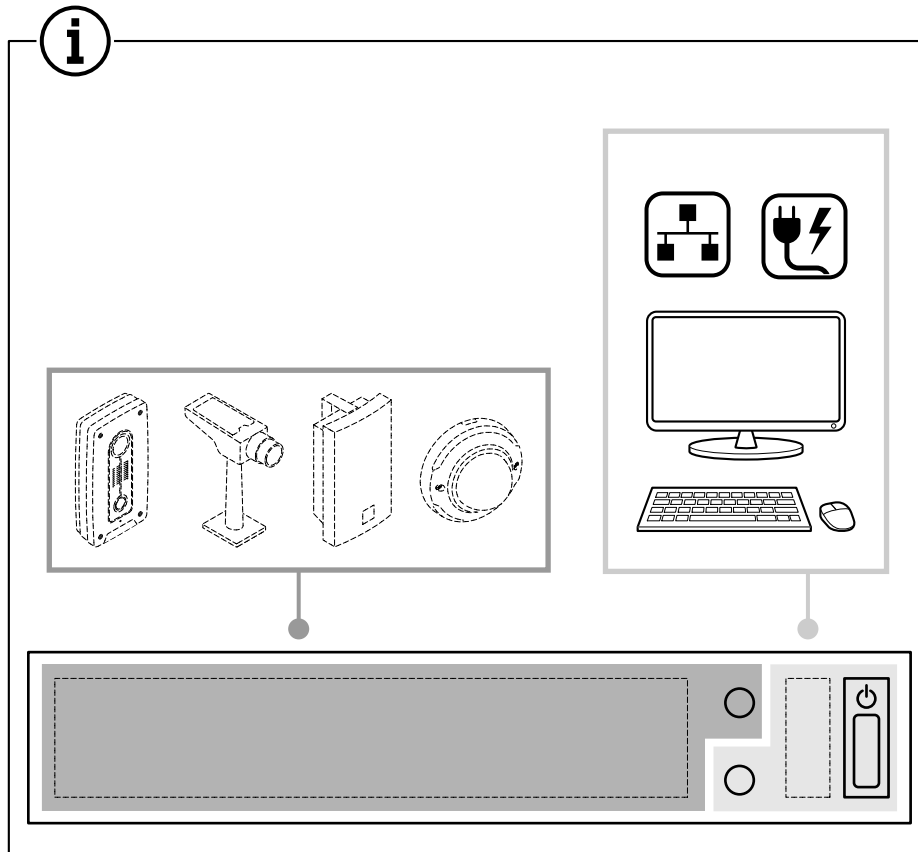
## Установка устройства



# AXIS Camera Station S22 Appliance Series

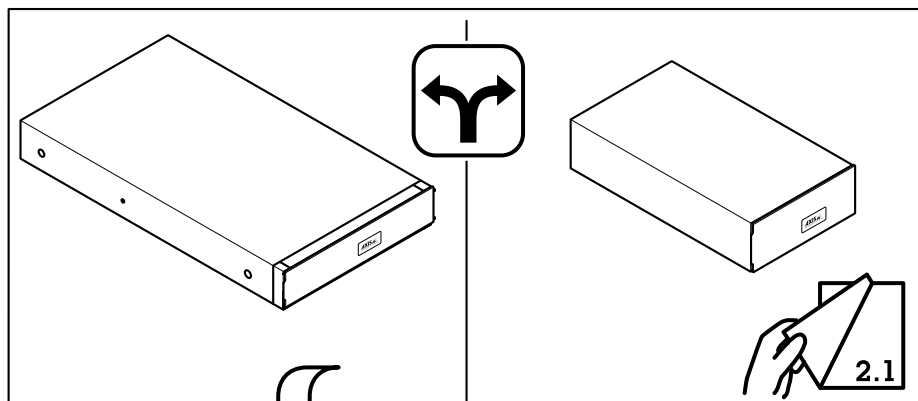
## Установка устройства

---

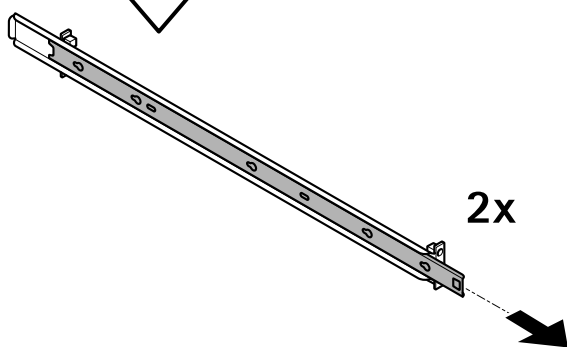


# AXIS Camera Station S22 Appliance Series

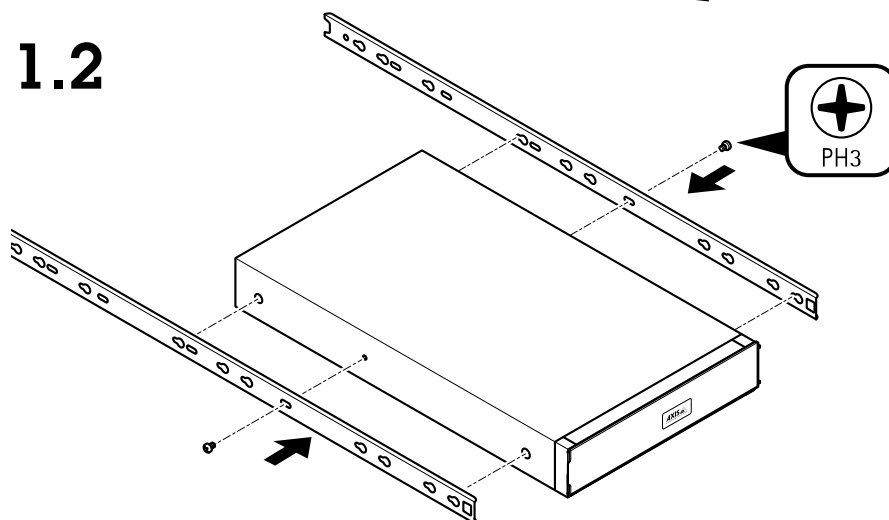
## Установка устройства



1.1



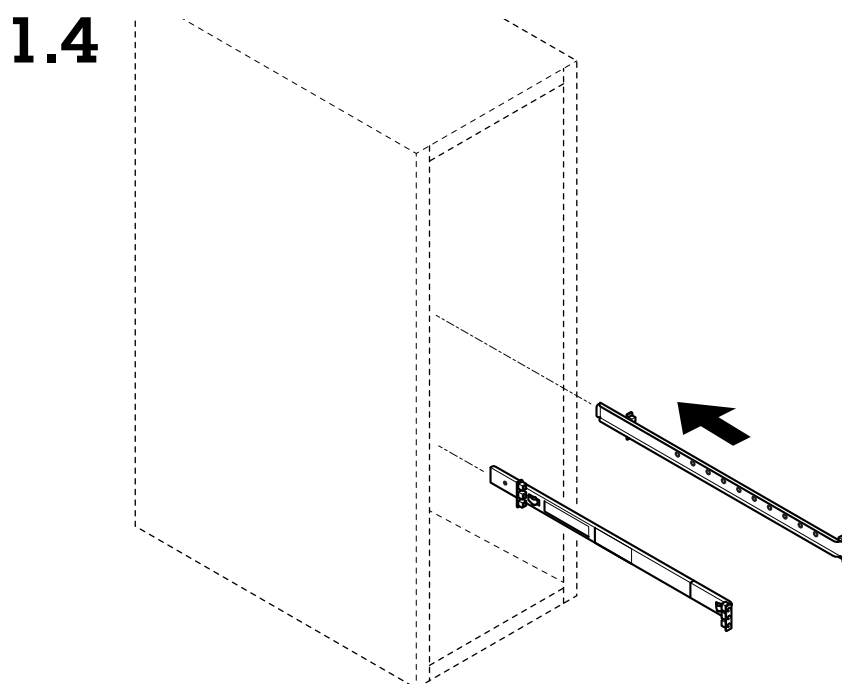
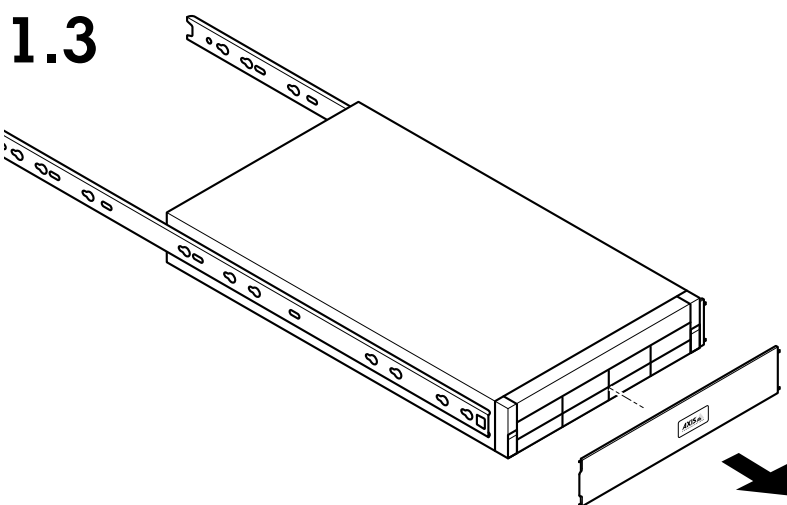
1.2



# AXIS Camera Station S22 Appliance Series

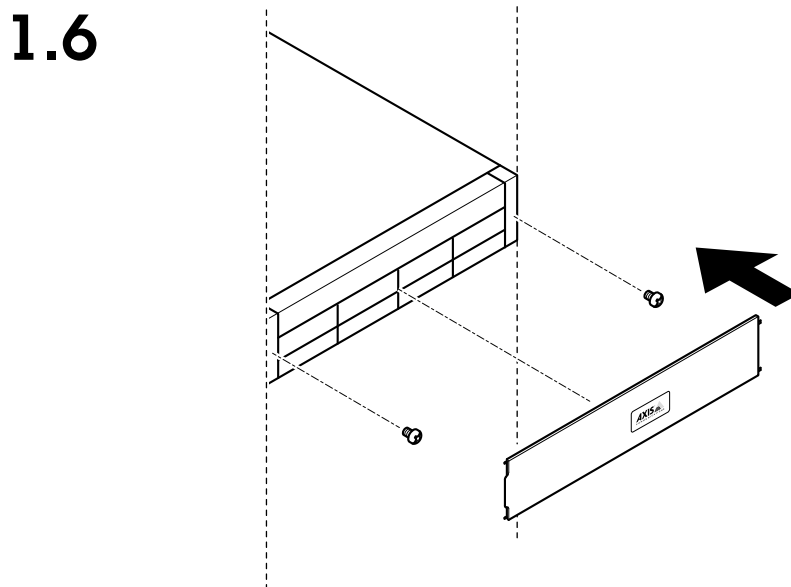
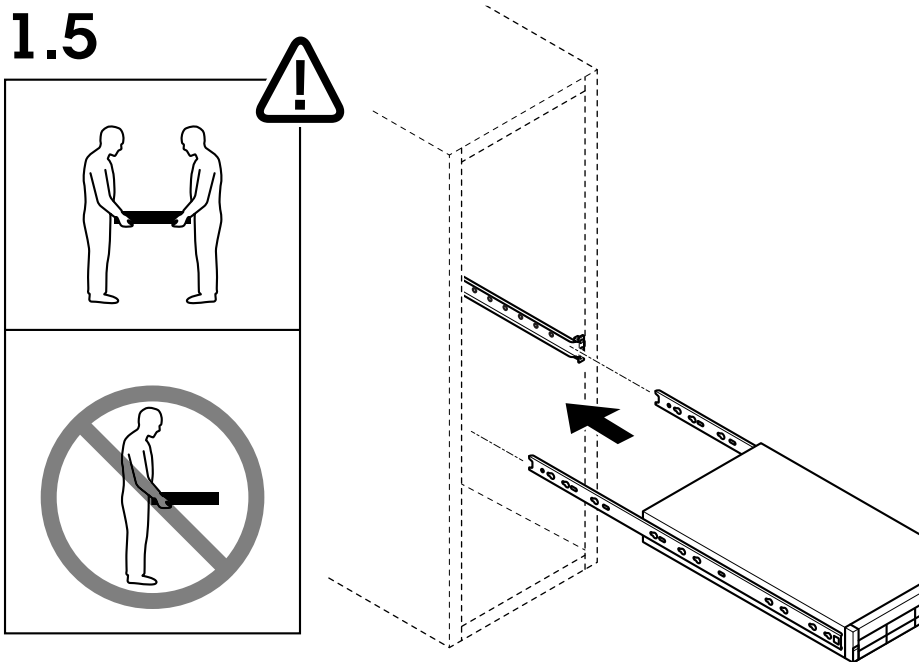
## Установка устройства

---



# AXIS Camera Station S22 Appliance Series

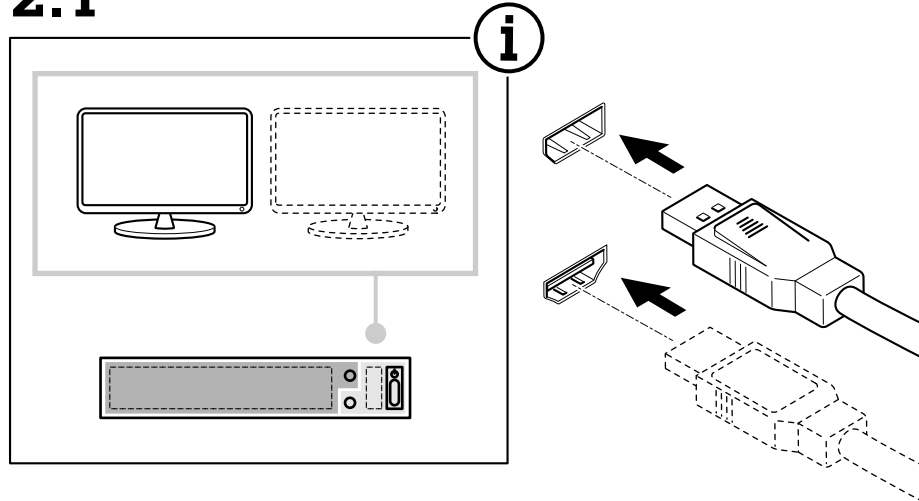
## Установка устройства



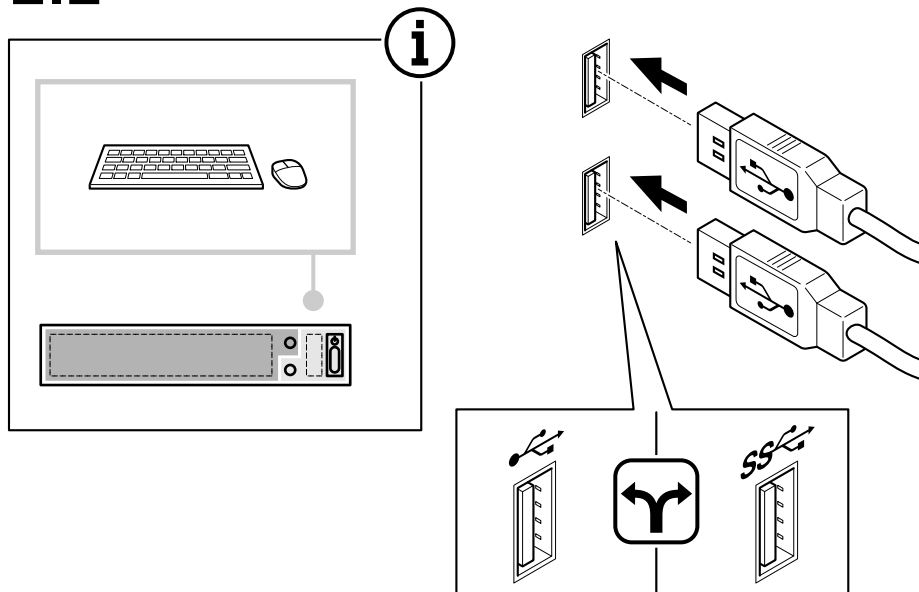
# AXIS Camera Station S22 Appliance Series

## Установка устройства

### 2.1



### 2.2

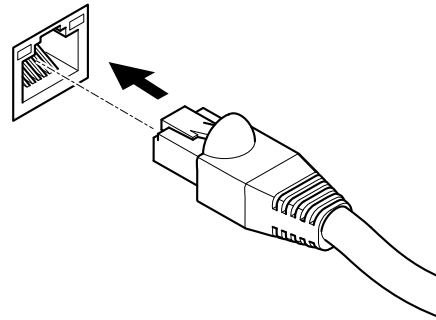
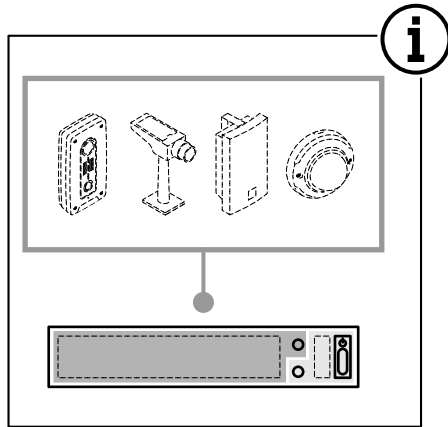


# AXIS Camera Station S22 Appliance Series

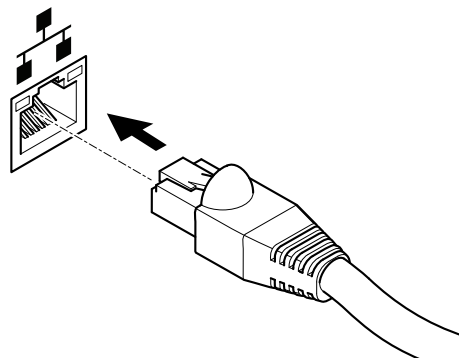
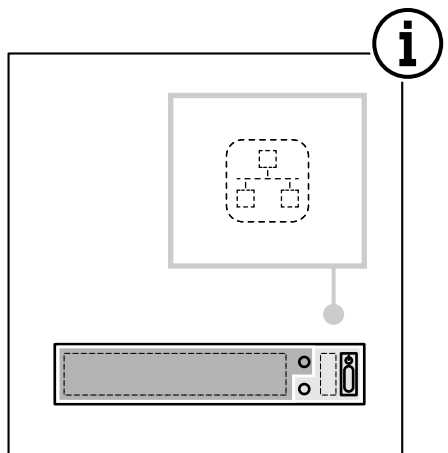
## Установка устройства

---

### 2.3



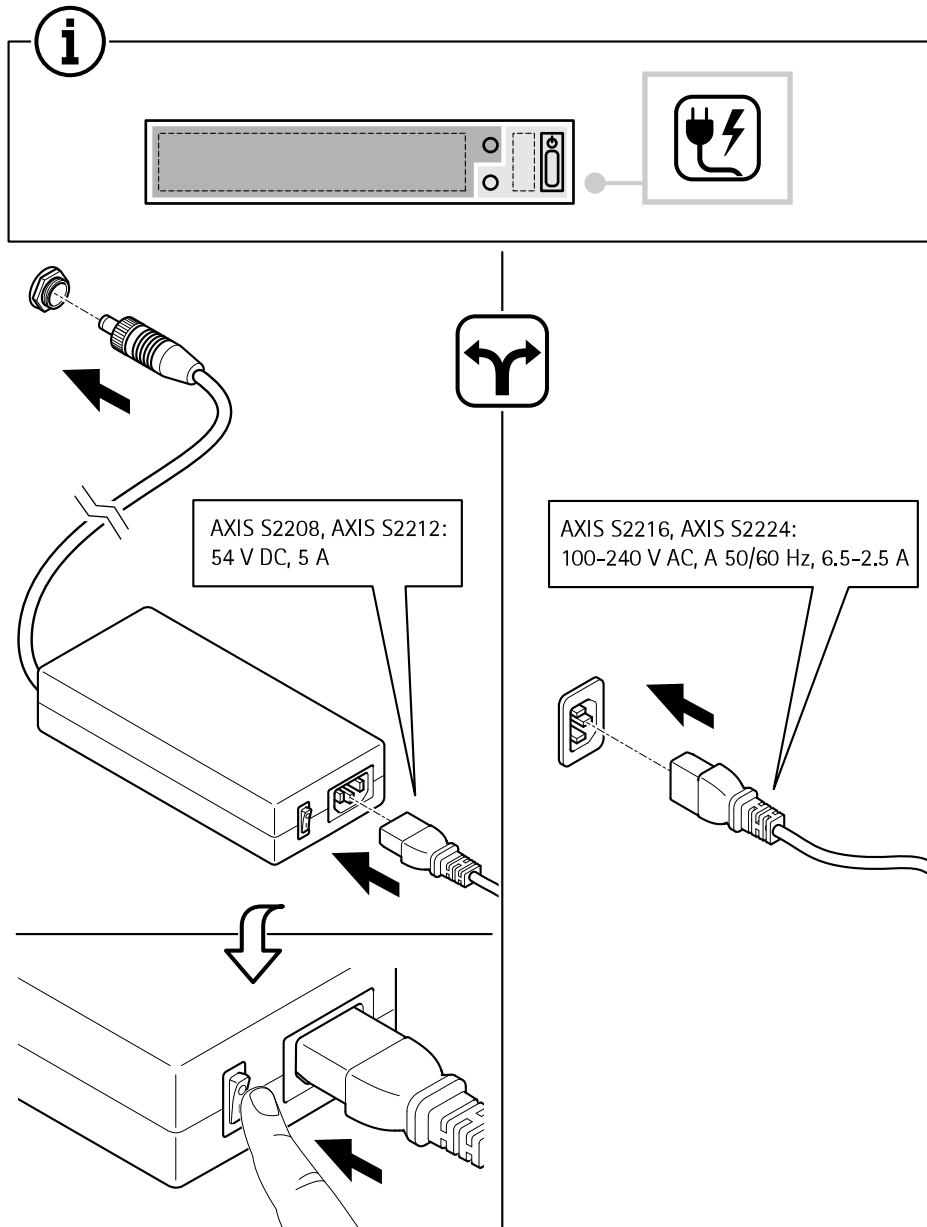
### 2.4



# AXIS Camera Station S22 Appliance Series

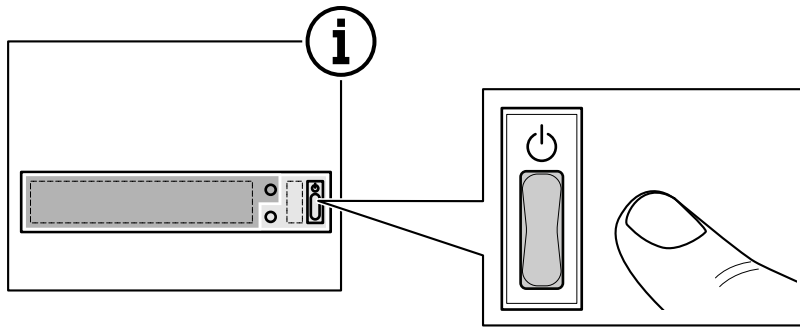
## Установка устройства

### 2.5

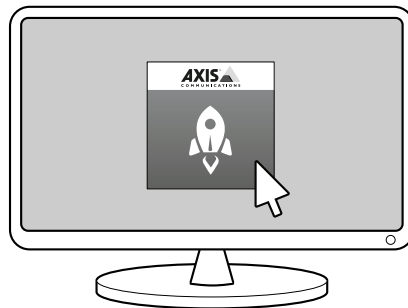




### 2.6



### 2.7



# AXIS Camera Station S22 Appliance Series

## Настройка устройства

---

### Настройка устройства

#### Настройка при первом запуске



Для просмотра видео откройте веб-версию данного документа.

[help.axis.com/?&pid=49695&section=first-time-configuration](http://help.axis.com/?&pid=49695&section=first-time-configuration)

После настройки Windows® автоматически запустится программа AXIS Recorder Toolbox и откроется мастер настройки при первом запуске. В помощью этого мастера вы настроите несколько базовых параметров, необходимых для последующего управления устройством в AXIS Recorder Toolbox.

#### Примечание.

Это настройки сервера. Чтобы изменить настройки коммутатора, перейдите на страницу управления коммутатором. См. *Настройки на стр. 40*.

1. При необходимости измените имя компьютера и нажмите кнопку **Next (Далее)**.
2. В разделе **Date and time (Дата и время)** настройте следующие параметры и нажмите **Next (Далее)**.
  - Выберите часовой пояс.
  - Чтобы настроить NTP-сервер, выберите **NTP server (NTP-сервер)** и введите адрес NTP-сервера.
  - Для настройки вручную выберите **Manual (Вручную)**, затем введите дату и время.
3. В разделе **Network settings (Настройки сети)** настройте следующие параметры и нажмите **Next (Далее)**.
  - Параметры **Use automatic IP settings (DHCP) (Использовать автоматическую настройку IP-адреса (DHCP))** и **Use automatic DNS settings (Использовать автоматическую настройку DNS-сервера)** по умолчанию включены.
  - Если устройство подключено к сети с DHCP-сервером, автоматически отображаются назначенные сервером IP-адрес, маска подсети, шлюз и предпочитаемый DNS.
  - Если устройство не подключено к сети или в ней нет DHCP-сервера, введите ручную соответствующие IP-адрес, маску подсети, шлюз и предпочитаемый DNS-сервер.
4. Нажмите **Finish (Готово)**. Если имя компьютера было изменено, AXIS Recorder Toolbox предложит перезагрузить устройство.

### Вход на сервер AXIS Camera Station

Используя клиент AXIS Camera Station, вы можете подключиться к нескольким серверам или к одному серверу, установленному на локальном компьютере или где-либо еще в сети. Можно подключаться к серверам AXIS Camera Station и использовать разные способы подключения:

Последние использовавшиеся серверы – Подключитесь к серверам, использованным в предыдущем сеансе.

# AXIS Camera Station S22 Appliance Series

## Настройка устройства

---

Этот компьютер – Подключитесь к серверу, установленному на том же компьютере, что и клиент.


Удаленный сервер – См. *Вход на удаленном сервере на стр. 19.*

Приложение **AXIS Secure Remote Access** – См. *Вход в AXIS Secure Remote Access на стр. 19.*

### Примечание.

При первой попытке подключения к серверу клиент проверяет идентификатор сертификата сервера. Чтобы убедиться в том, что вы подключаетесь к нужному серверу, вручную сравните идентификатор сертификата с идентификатором, который отображается в ПО **AXIS Camera Station Service Control**.

Чтобы подключиться к серверам из списка серверов, выберите один из раскрывающегося меню **Server list (Список серверов)**.


Выберите  для составления или изменения списков серверов.

Чтобы импортировать список серверов, экспортированный из **AXIS Camera Station**, нажмите **Import server list (Импортировать список серверов)** и найдите файл **.msl**.

Чтобы удалить сохраненные имена пользователей и пароли на всех подключенных серверах, нажмите **Delete saved passwords (Удалить сохраненные пароли)**.

Возможно, вам придется изменить настройки прокси-сервера клиента для подключения к серверу. Нажмите **Change client proxy settings (Изменить параметры прокси-сервера для клиента)**.

### Вход на удаленном сервере

1. Выберите **Remote server (Удаленный сервер)**.
2. Выберите сервер в раскрывающемся списке **Удаленный сервер** или введите в соответствующее поле IP-адрес или адрес DNS. Если в списке нет нужного сервера, выберите , чтобы обновить список доступных удаленных серверов. Если сервер настроен на подключение клиентских узлов через порт, отличный от заданного по умолчанию порта 55752, введите IP-адрес, а за ним — номер порта (например, 192.168.0.5:46001).
3. Доступны следующие варианты действий:
  - Выберите **Log in as current user (Войти как текущий пользователь)**, чтобы войти в систему как текущий пользователь Windows.
  - Снимите флажок **Log in as current user (Войти как текущий пользователь)** и нажмите **Log in (Войти)**. Выберите **Other user (Другой пользователь)** и введите другое имя пользователя и пароль, чтобы войти в систему с другими учетными данными.
  - Выберите **Log in as <username> (Войти как <имя пользователя>)**, если активирована функция запоминания имени пользователя и пароля.

### Вход в **AXIS Secure Remote Access**

#### Примечание.

При попытке подключения к серверу с помощью **Axis Secure Remote Access** сервер не может автоматически обновить клиент.

1. Перейдите по ссылке **Sign in to AXIS Secure Remote Access (Войти в службу AXIS Secure Remote Access)**.
2. Введите учетные данные MyAxis.
3. Для предоставления доступа нажмите **Sign in (Войти)** и **Grant (Предоставить)**.

# AXIS Camera Station S22 Appliance Series

## Настройка устройства

---

### Настройка AXIS Camera Station

В этом руководстве по началу работы будут последовательно рассмотрены все основные действия, необходимые для запуска системы.

Прежде чем начать, возможно, потребуется выполнить указанные ниже действия.

- Выполните настройку сети с учетом особенностей вашей системы. См. *Конфигурация сети*.
- При необходимости настройте порты сервера. См. *Настройка порта сервера*.
- Примите во внимание аспекты безопасности. См. *Рекомендации по обеспечению безопасности*.

Выполнив необходимую настройку, вы можете приступать к работе с AXIS Camera Station:

1. *Запуск AXIS Camera Station*
2. *Добавление устройств*
3. *Настройка способа записи на стр. 20*
4. *Просмотр живого видео на стр. 21*
5. *Просмотр записей на стр. 21*
6. *Добавление закладок на стр. 21*
7. *Экспорт записей на стр. 21*
8. *Воспроизведение и проверка записей в приложении AXIS File Player на стр. 21*

### Запуск AXIS Camera Station

Чтобы запустить клиент AXIS Camera Station, дважды щелкните его значок. При первом запуске клиент пытается войти на сервер AXIS Camera Station, установленный на том же компьютере, что и клиент.

Можно подключаться к разным серверам AXIS Camera Station и использовать разные способы подключения.

### Добавление устройств

Страница Add devices (Добавить устройства) открывается при первом запуске AXIS Camera Station. ПО AXIS Camera Station выполняет поиск подключенных устройств в сети и выводит на экран список найденных устройств.

1. Выберите из списка камеры, которые нужно добавить. Если не удастся найти камеру, нажмите кнопку **Manual search** (Поиск вручную).
2. Нажмите **Add** (Добавить).
3. Выберите один из двух вариантов: **Quick configuration** (Быстрая настройка) или **Site Designer configuration** (Конфигурация Site Designer). Нажмите **Next** (Далее).
4. Используйте параметры по умолчанию и убедитесь, что для метода записи задано значение **None** (Нет). Нажмите **Install** (Установить).

### Настройка способа записи

1. Перейдите к пункту **Configuration > Recording and events > Recording method** (Конфигурация > Записи и события > Способ записи).
2. Выберите камеру.
3. Включите функцию **Motion detection** (Обнаружение движения) или **Continuous** (Непрерывная) или обе.
4. Нажмите **Apply** (Применить).

# AXIS Camera Station S22 Appliance Series

## Настройка устройства

---

### Просмотр живого видео

1. Откройте вкладку Live view (Живой просмотр).
2. Выберите камеру для просмотра видео в реальном времени.


Для получения дополнительных сведений см. .

### Просмотр записей



1. Откройте вкладку Recordings (Записи).
2. Выберите камеру, с которой вы хотите просмотреть записи.

Для получения дополнительных сведений см. .


### Добавление закладок

1. Перейдите на вкладку Recording («Запись»).
2. Масштаб отображения шкалы времени камеры можно увеличить или уменьшить с помощью колесика мыши. Можно также перетащить шкалу, чтобы установить значок воспроизведения на нужное время.
3. Нажмите  .
4. Введите имя и описание закладки. Чтобы можно было легко найти и опознать закладку, используйте в описании ключевые слова.
5. Для блокировки видеозаписи выберите Prevent recording deletion (Запретить удаление записи). Чтобы удалить заблокированную запись, ее необходимо разблокировать.
6. Нажмите ОК. В требуемой позиции на временной шкале отобразится значок закладки.

### Экспорт записей

1. Откройте вкладку Recordings (Записи).
2. Выберите камеру, с которой вы хотите экспортировать записи.
3. Нажмите значок  для отображения маркеров выбора.
4. Перетаскивая маркеры, выберите записи, которые требуется экспортировать.
5. Нажмите значок  , чтобы открыть вкладку Export (Экспорт).
6. Нажмите кнопку Export... (Экспорт...).

### Воспроизведение и проверка записей в приложении AXIS File Player

1. Перейдите в папку с экспортированными записями.
2. Дважды щелкните значок приложения AXIS File Player.
3. Нажмите кнопку  , чтобы показать заметки к записи.
4. Для проверки цифровой подписи:
  - 4.1 Перейдите в меню Tools (Инструменты) > Verify digital signature (Проверка цифровой подписи).
  - 4.2 Выберите Validate with password (Проверка с паролем) и введите пароль.

# AXIS Camera Station S22 Appliance Series

## Настройка устройства

---

4.3 Нажмите **Verify (Проверить)**. Появится страница результатов проверки.

### Примечание.

Цифровая подпись отличается от видео с цифровой подписью. Подписанное видео позволяет отследить видео до камеры, с которой оно поступило, что дает возможность убедиться, что запись не была подделана. Дополнительные сведения см. в разделе *Видео с цифровой подписью* и в руководстве пользователя камеры.

### Конфигурация сети

Если клиент AXIS Camera Station Client, сервер AXIS Camera Station Server и подключенные сетевые устройства находятся в разных сетях, перед использованием AXIS Camera Station, возможно, потребуется настроить параметры прокси-сервера или межсетевого экрана.

#### Параметры прокси-сервера на клиенте

Если между клиентом и сервером находится прокси-сервер, настройте параметры прокси-сервера на клиенте.

1. Дважды нажмите значок AXIS Camera Station Client.
2. Нажмите **Change client proxy settings (Изменить параметры прокси-сервера для клиента)**.
3. Измените параметры прокси-сервера для клиента.
4. Нажмите **OK**.

#### Параметры прокси-сервера на сервере

Если между сетевыми устройствами и сервером находится прокси-сервер, настройте параметры прокси-сервера на сервере.

1. Дважды нажмите значок AXIS Service Control в области уведомлений Windows.
2. Выберите **Modify settings (Изменить параметры)**.
3. В разделе Proxy settings (Параметры прокси) используйте значение по умолчанию **System account internet option (Свойства браузера системной учетной записи)** или выберите **Use manual proxy settings (Использовать параметры прокси, заданные вручную)**.
4. Нажмите **Save (Сохранить)**.

#### NAT и межсетевой экран

Если между клиентом и сервером находится NAT или межсетевой экран, настройте параметры NAT или межсетевого экрана так, чтобы порту HTTP, порту TCP и порту потоковой передачи, указанным в настройках AXIS Camera Station Service Control, было разрешено передавать данные через межсетевой экран и/или NAT. За инструкциями по настройке NAT или межсетевого экрана обращайтесь к администратору сети.

### Настройка порта сервера

Сервер AXIS Camera Station использует порты 55752 (HTTP), 55754 (TCP), 55756 (мобильная связь) и 55757 (мобильная потоковая передача) для связи между сервером и клиентом. При необходимости порты можно изменить с помощью приложения AXIS Camera Station Service Control. См. General (Общие сведения) в разделе «AXIS Camera Station Service Control».

### Рекомендации по обеспечению безопасности

Во избежание несанкционированного доступа к камерам и записям рекомендуется придерживаться следующих правил.

- Используйте надежные пароли для всех сетевых устройств (камер, видеокодеров и дополнительных устройств).
- Устанавливайте сервер AXIS Camera Station Server, камеры, видеокодеры и дополнительные устройства в защищенной сети, отделенной от офисной сети. Вы можете установить клиент AXIS Camera Station Client на компьютере в другой сети, например в сети с доступом в Интернет.

# AXIS Camera Station S22 Appliance Series

## Настройка устройства

---

- Убедитесь, что у всех пользователей надежные пароли. Служба Windows Active Directory обеспечивает высокий уровень безопасности.

### Лицензирование системы в режиме онлайн

И клиент, и сервер AXIS Camera Station должны быть подключены к Интернету.

1. На клиенте AXIS Camera Station:
  - 1.1 Перейдите в меню **Configuration > Licenses > Management** (Конфигурация > Лицензии > Управление).
  - 1.2 Режим **Manage licenses online** (Управлять лицензиями в режиме онлайн) включен по умолчанию.
  - 1.3 Нажмите **Go to AXIS License Portal** (Перейти на портал лицензий AXIS).
2. На портале лицензирования AXIS License Portal [www.axis.com/licenses](http://www.axis.com/licenses):
  - 2.1 Выполните вход, используя учетную запись MyAxis.
  - 2.2 Лицензионный ключ создается автоматически и отображается в разделе **License keys** (Лицензионные ключи).
  - 2.3 Если вы приобрели лицензионные ключи по отдельности, введите свой лицензионный ключ в разделе **Add license key** (Добавить лицензионный ключ) и нажмите кнопку **Add** (Добавить).
3. На клиенте AXIS Camera Station убедитесь, что ваши лицензионные ключи отображаются в разделе **Configuration > Licenses > Keys** (Конфигурация > Лицензии > Ключи).



Для просмотра видео откройте веб-версию данного документа.

[help.axis.com/?&tplid=49695&tsection=license-a-system-with-internet-connection](http://help.axis.com/?&tplid=49695&tsection=license-a-system-with-internet-connection)

*Регистрация лицензии AXIS Camera Station через Интернет*

### Лицензирование системы в автономном режиме

1. На клиенте AXIS Camera Station экспортируйте системный файл.
  - 1.1 Перейдите в меню **Configuration > Licenses > Management** (Конфигурация > Лицензии > Управление).
  - 1.2 Если AXIS Camera Station работает в режиме онлайн, выключите функцию **Manage licenses online** (Управлять лицензиями в режиме онлайн) и нажмите **Export system file** (Экспортировать системный файл).
  - 1.3 Если AXIS Camera Station работает в автономном режиме, нажмите **Export system file** (Экспортировать системный файл).
  - 1.4 Сохраните системный файл на USB-накопителе.
2. На портале лицензирования AXIS License Portal [www.axis.com/licenses](http://www.axis.com/licenses)
  - 2.1 Выполните вход, используя учетную запись MyAxis.

# AXIS Camera Station S22 Appliance Series

## Настройка устройства

---

- 2.2 Нажмите **Upload system file** (Загрузить системный файл), чтобы загрузить системный файл, экспортированный на USB-накопитель.
  - 2.3 Лицензионный ключ создается автоматически и отображается в разделе **License keys** (Лицензионные ключи).
  - 2.4 Если вы приобрели лицензионные ключи по отдельности, введите свой лицензионный ключ в разделе **Add license key** (Добавить лицензионный ключ) и нажмите кнопку **Add** (Добавить).
  - 2.5 В разделе **License keys** (Лицензионные ключи) нажмите **Download license file** (Скачать файл лицензии) и сохраните этот файл на USB-накопителе.
3. Войдя в клиент AXIS Camera Station, импортируйте файл лицензии.
    - 3.1 Перейдите к пункту **Configuration > Licenses > Management** (Конфигурация > Лицензии > Управление).
    - 3.2 Нажмите **Import license file** (Импортировать файл лицензии) и выберите файл лицензии на USB-накопителе.
    - 3.3 Убедитесь, что ваши лицензионные ключи отображаются в разделе **Configuration > Licenses > Keys** (Конфигурация > Лицензии > Ключи).



Для просмотра видео откройте веб-версию данного документа.

[help.axis.com/?&pid=49695&tsection=license-a-system-without-internet-connection](http://help.axis.com/?&pid=49695&tsection=license-a-system-without-internet-connection)

*Регистрация лицензии AXIS Camera Station без доступа к Интернету*



### Управление учетными записями пользователей Windows®

#### Создание учетной записи пользователя

Чтобы обеспечить безопасность ваших личных данных и информации, для каждой локальной учетной записи рекомендуется создать пароль.

**Важно!**

После создания пароля для локальной учетной записи сохраните его где-нибудь, чтобы не забыть. Для локальных учетных записей восстановить утерянный пароль невозможно.

1. Перейдите в раздел **Settings > Accounts > Other people > Add someone else to this PC** (Параметры > Учетные записи > Другие пользователи > Добавить пользователя для этого компьютера).
2. Нажмите кнопку **I don't have this person's sign-in information** (У меня нет учетных данных этого пользователя).
3. Нажмите **Add a user without a Microsoft account** (Добавить пользователя без учетной записи Майкрософт).
4. Введите имя пользователя, пароль и подсказку для пароля.
5. Нажмите **Next** (Далее) и следуйте инструкциям.

#### Создание учетной записи администратора

1. Перейдите в раздел **Settings > Accounts > Other people** (Параметры > Учетные записи > Другие пользователи).
2. Перейдите к учетной записи, которую вы хотите изменить, и выберите пункт **Change account type** (Изменить тип учетной записи).
3. Перейдите в раздел **Account type** (Тип учетной записи) и выберите **Administrator** (Администратор).
4. Нажмите кнопку **OK** (ОК).
5. Перезапустите устройство и войдите в систему, используя новую учетную запись администратора.

#### Создание локальной группы пользователей

1. Перейдите в раздел **Computer Management** (Управление компьютером).
2. Перейдите в раздел **Local Users and Groups > Group** (Локальные пользователи и группы > Группа).
3. Щелкните правой кнопкой мыши **Group** (Группа) и выберите **New Group** (Создать группу).
4. Введите имя и описание группы.
5. Добавление членов группы:
  - 5.1 Нажмите **Add** (Добавить).
  - 5.2 Нажмите **Advanced** (Дополнительно).
  - 5.3 Найдите учетные записи пользователей, которые нужно добавить в группу, и нажмите кнопку **OK** (ОК).
  - 5.4 Нажмите кнопку **OK** (ОК) еще раз.
6. Нажмите **Create** (Создать).

### Удаление учетной записи пользователя

#### Важно!

При удалении учетной записи пользователя она удаляется с экрана входа в систему. Вы также удаляете все файлы, настройки и данные программ, сохраненные для этой учетной записи пользователя.

1. Перейдите в раздел **Settings > Accounts > Other people** (Параметры > Учетные записи > Другие пользователи).
2. Перейдите к учетной записи, которую вы хотите удалить, и нажмите **Remove** (Удалить).

### Изменение пароля учетной записи пользователя

1. Войдите в систему, используя учетную запись администратора.
2. Перейдите в раздел **User Accounts > User Accounts > Manage another account in sequence** (Учетные записи пользователей > Учетные записи пользователей > Управления другой учетной записью в последовательности).  
Вы увидите список со всеми учетными записями пользователей на устройстве.
3. Выберите учетную запись пользователя, чей пароль вы хотите изменить.
4. Нажмите кнопку **Change the password** (Изменить пароль).
5. Введите новый пароль и нажмите **Change password** (Изменить пароль).

### Создание дискеты сброса пароля для учетной записи пользователя

Дискету сброса пароля рекомендуется создавать с помощью USB-накопителя. Если вы забудете свой пароль, вы сможете сбросить его. Без USB-дискеты сброса пароля нельзя сбросить пароль.

Если вы используете Windows 10, вы можете добавить контрольные вопросы в свою локальную учетную запись, на случай если вы забудете свой пароль, чтобы не создавать дискету сброса пароля. Чтобы сделать это, перейдите в меню **Start** (Пуск) и выберите **Settings > Sign-in options > Update your security questions** (Параметры > Параметры входа > Обновить контрольные вопросы).

1. Войдите в устройство, используя локальную учетную запись пользователя. Для подключенной учетной записи дискету сброса пароля создать нельзя.
2. Вставьте USB-накопитель в устройство.
3. Если на USB-накопителе есть данные, создайте их резервную копию.
4. В поле поиска Windows® введите **Create a password reset disk** (Создание дискеты сброса пароля).
5. В мастере забытых паролей нажмите кнопку **Next** (Далее).
6. Выберите USB-устройство флэш-памяти и нажмите **Next** (Далее).
7. Введите свой текущий пароль и нажмите **Next** (Далее).
8. Следуйте инструкциям на экране.
9. Извлеките USB-накопитель и положите его в надежное место, о котором вы не забудете. При изменении пароля создавать новую дискету не требуется (даже при многократном изменении пароля).

# AXIS Camera Station S22 Appliance Series

## Управление учетными записями пользователей AXIS Camera Station

### Управление учетными записями пользователей AXIS Camera Station

#### Настройка прав доступа пользователей

Перейдите к пункту Configuration > Security > User permissions (Конфигурация > Безопасность > Права доступа пользователей), чтобы увидеть список пользователей и групп, добавленных в AXIS Camera Station.

##### Примечание.

Администраторы компьютера, на котором установлен сервер AXIS Camera Station, автоматически получают права администратора системы AXIS Camera Station. Права доступа группы администраторов нельзя изменить или удалить.

Прежде чем добавлять пользователя или группу, необходимо зарегистрировать этого пользователя или группу на локальном компьютере или получить учетную запись Windows Active Directory. Использование Windows Active Directory обеспечивает высокий уровень безопасности.

Если пользователь входит в группу, то он получает максимальные для данной роли права, которые назначаются отдельному человеку и группе.

Если пользователь входит в группу и ему предоставляются индивидуальные права, то он, помимо прочего, получает права доступа, предусмотренные для группы. Например, пользователь получает индивидуальный доступ к камере X. Пользователь также является членом группы. Группе предоставляется доступ к камерам Y и Z. Тогда пользователь имеет доступ к камерам X, Y и Z.

Если возникают подозрения о проблемах с безопасностью в отношении доступа к компьютеру со стороны назначенного пользователя AXIS Camera Station, создайте стандартную учетную запись пользователя, которая будет затем использоваться для доступа к Axis Camera Station. Впоследствии данной учетной записи можно дать права администратора в меню Configuration > Security > User permissions (Конфигурация > Безопасность > Права доступа пользователей).

В списке представлена следующая информация:

Элемент	Описание
Значок	Тип записи: группа или индивидуальный пользователь.
Name (Имя)	Имя пользователя в том виде, как оно отображается на локальном компьютере или в Active Directory.
Domain (Домен)	Имя домена, в котором зарегистрирован пользователь или группа.
Role (Роль)	Роль в отношении прав доступа, предоставляемая пользователю или группе. Возможные значения роли: администратор, оператор и наблюдатель.
Сведения	Подробная информация о пользователе в том виде, как она отображается на локальном компьютере или в Active Directory.
Server (Сервер)	Имя сервера, в котором зарегистрирован пользователь или группа. Отображается только при подключении к нескольким серверам AXIS Camera Station.

Чтобы добавить пользователя или группу, см. *Добавление пользователей или групп*.

Чтобы изменить права доступа для пользователя или группы, выберите пользователя или группу и внесите изменения. Нажмите **Apply (Применить)**.

Чтобы удалить пользователя или группу, выберите пользователя или группу и нажмите **Remove (Удалить)**. В появившемся диалоговом окне нажмите **ОК**, чтобы подтвердить удаление пользователя или группы.

# AXIS Camera Station S22 Appliance Series

## Управление учетными записями пользователей AXIS Camera Station

---

### Добавление пользователей или групп

Для доступа к AXIS Camera Station используются учетные записи Microsoft Windows, а также пользователи и группы Active Directory. Чтобы добавить пользователя в AXIS Camera Station, нужно добавить пользователей или группы в Windows.

Как добавить пользователя или группу в Microsoft Windows: Конкретная процедура добавления пользователя в Windows зависит от используемой версии Windows. Следуйте инструкциям на *сайте Майкрософт*. Если вы подключены к сети домена Active Directory, обратитесь к администратору сети.

#### Добавление пользователей или групп

1. Перейдите к пункту **Configuration > Security > User permissions** (Конфигурация > Безопасность > Права доступа пользователей) и нажмите **Add** (Добавить).
2. При подключении к нескольким серверам AXIS Camera Station выберите сервер в раскрывающемся списке **Selected server** (Выбранный сервер).
3. Выберите пункт **Server** (Сервер), чтобы найти пользователей или группы на локальном компьютере, или выберите **Domain** (Домен), чтобы найти пользователей или группы Active Directory. При подключении к нескольким серверам AXIS Camera Station можно выбрать сервер для поиска.
4. Установите флажок **Users** (Пользователи) или **Groups** (Группы), чтобы искать только пользователей или только группы.
5. Откроется список пользователей или групп. В этом списке не будут представлены пользователи и группы, уже добавленные в AXIS Camera Station.
  - Если найдено слишком много пользователей или групп, результаты поиска не отображаются. Чтобы сузить поиск и найти конкретного пользователя или группу, воспользуйтесь полем **Ввести данные для поиска**.
  - Если не удастся найти пользователей в домене, необходимо изменить учетные данные для этой службы.
6. Выберите пользователей или группы и нажмите **Add** (Добавить). Пользователи или группы добавляются в список и отображаются курсивом.

#### Настройка пользователя или группы

1. Выберите пользователя или группу в списке.
2. В разделе **Role** (Роль) выберите **Administrator** (Администратор), **Operator** (Оператор) или **Viewer** (Наблюдатель).
3. Если выбрать пункт **Operator** (Оператор) или **Viewer** (Наблюдатель), вы сможете настроить права доступа пользователей или групп. См. *Права доступа пользователей или групп*.
4. Нажмите **Save** (Сохранить). Пользователь или группа в списке не выделены курсивом и готовы к использованию.

### Права доступа пользователей или групп

Пользователю или группе можно назначить одну из трех ролей. О том как определить права доступа для пользователя или группы, см. *Добавление пользователей или групп*.

- **Администратор:** Полный доступ ко системе, включая доступ к живому просмотру и видеозаписям со всех камер, доступ ко всем портам ввода-вывода и режимам видеонаблюдения. Таким образом, для пользователя с этой ролью не обязательно указывать конкретную камеру, порт ввода-вывода или режим видеонаблюдения. Эта роль необходима для изменения настроек в системе.
- **Оператор:** доступ к живому просмотру и видеозаписям с выбранных камер и доступ к выбранным портам ввода-вывода и режимам видеонаблюдения. Оператор имеет полный доступ ко всем функциям AXIS Camera Station за исключением системных настроек.
- **Наблюдатель:** доступ к живому просмотру с выбранных камер, доступ к выбранным портам ввода-вывода и режимам видеонаблюдения. У наблюдателя нет доступа к видеозаписям и системным настройкам.

#### Камеры

# AXIS Camera Station S22 Appliance Series

## Управление учетными записями пользователей AXIS Camera Station

---

Пользователи или группы, которым назначена роль Оператора или Наблюдателя, имеют следующие права.

- **Access (Доступ).** Разрешен доступ к камере и всем функциям камеры.
- **Video (Видео).** Разрешен доступ к живому видео с этой камеры.
- **Audio listen (Прослушивать звук).** Разрешить прослушивание звука с камеры.
- **Audio speak (Голосовое вещание).** Разрешить голосовое вещание через камеру.
- **Manual Recording (Запись в ручном режиме).** Разрешить запуск и остановку записей вручную.
- **Mechanical PTZ (Механическое PTZ-управление).** Разрешить доступ к механическому PTZ-управлению. Доступно только для камер с механическим PTZ-управлением.
- **PTZ priority (Приоритет PTZ-управления).** Задать приоритет PTZ-управления. Чем меньше значение, тем выше приоритет. Значение 0 означает, что приоритет не назначен. Администратор обладает самым высоким приоритетом. Если PTZ-камерой управляет пользователь с ролью более высокого приоритета, остальные пользователи не могут управлять этой камерой в течение 10 секунд (по умолчанию). Доступно только для камер с механическим PTZ-управлением, когда выбран параметр **Mechanical PTZ (Механическое PTZ-управление)**.

### Views (Виды)

Пользователи или группы, которым назначена роль Operator (Оператор) или Viewer (Наблюдатель), имеют следующие права. Можно выбрать несколько видов и задать права доступа.

- **Access (Доступ).** Разрешить доступ к видам в AXIS Camera Station.
- **Edit (Изменение).** Разрешить изменять виды в AXIS Camera Station.

### I/O (Ввод-вывод).

Пользователи или группы, которым назначена роль Operator (Оператор) или Viewer (Наблюдатель), имеют следующие права. Порты ввода-вывода указываются в списке по устройствам.

- **Access (Доступ).** Разрешить полный доступ к порту ввода-вывода.
- **Read (Чтение).** Разрешить просматривать состояние порта ввода-вывода. Пользователь не может изменять состояние порта.
- **Write (Запись).** Разрешить менять состояние порта ввода-вывода.

### Система

Права доступа, которые нельзя настроить, выделяются серым цветом и указываются в разделе **Role privileges (Права ролей)**. Если напротив названия права установлен флажок, это значит, что пользователь или группа обладают этим правом по умолчанию.

Пользователи или группы, которым назначена роль Operator (Оператор), имеют следующие права.

- **Take snapshots (Сделать снимок).** Разрешить делать снимки в режимах живого просмотра и записи.
- **Export recordings (Экспорт записей):** Разрешить экспортировать записи.
- **Generate incident report (Создать отчет об инцидентах).** Позволяет создавать отчеты об инцидентах.
- **Prevent access to recordings older than (Запрещен доступ к записям старше, чем).** Запрещает доступ к записям старше указанного периода времени (в минутах). При поиске пользователь не будет получать результатов старше указанного времени. Записи и закладки старше указанного времени воспроизвести нельзя.
- **Access System Health Monitoring (Доступ к System Health Monitoring):** позволяет получить доступ к System Health Monitoring.

Пользователи или группы, которым назначена роль Viewer (Наблюдатель), имеют следующие права.

## AXIS Camera Station S22 Appliance Series

### Управление учетными записями пользователей AXIS Camera Station

---

- **Take snapshots (Сделать снимок).** Разрешить делать стоп-кадры в режимах живого просмотра и записи.

#### Контроль доступа

Пользователи или группы, которым назначена роль Operator (Оператор), имеют следующие права.

- **Настройка контроля доступа:** Позволяет настраивать двери и зоны, профили идентификации, форматы карт и ПИН-коды, зашифрованный обмен данными и многосерверные функции.
- **Управление доступом:** Позволяет управлять доступом и осуществлять доступ к настройкам Active Directory.

Пользователи или группы, которым назначена роль Viewer (Наблюдатель), имеют следующие права.

- **Управление доступом:** Позволяет управлять доступом и осуществлять доступ к настройкам Active Directory.

# AXIS Camera Station S22 Appliance Series

## Управление устройством

---

### Управление устройством

#### Обновление Windows®

Система Windows® 10 периодически проверяет наличие обновлений. Когда доступно обновление, устройство автоматически загружает это обновление, но его необходимо установить вручную.

**Примечание.**

Во время запланированного перезапуска системы видеозапись прерывается.

Чтобы проверить наличие обновлений вручную:

1. Перейдите в раздел **Settings > Update & Security > Windows Update (Безопасность > Обновление и безопасность > Центр обновления Windows)**.
2. Нажмите **Check for updates (Проверить наличие обновлений)**.

#### Настройка параметров Центра обновления Windows

Иногда может потребоваться изменить способ и время обновления системы Windows®.

**Примечание.**

Все выполняющиеся записи останавливаются во время выполнения запланированного перезапуска системы.

1. Откройте приложение "Выполнить".
  - Перейдите в раздел **Windows System > Run (Система Windows > Выполнить)** или
  - нажмите КЛАВИШИ WIN и R.
2. Введите `gpedit.msc` и нажмите **ОК (ОК)**. Откроется окно редактора локальных групповых политик.
3. Перейдите в раздел **Computer Configuration > Administrative Templates > Windows Components > Windows Update (Конфигурация компьютера > Административные шаблоны > Компоненты Windows > Центр обновления Windows)**.
4. Настройте необходимые параметры (см. пример).

**Пример**

Чтобы обновления автоматически загружались и устанавливались без вмешательства пользователя, а также чтобы при необходимости устройство перезагружалось самостоятельно во вне рабочее время, используйте следующую конфигурацию:

1. Откройте параметр **Always automatically restart at the scheduled time (Всегда автоматически перезагружаться в запланированное время)** и выберите значение:
  - 1.1 **Enabled (Включено)**
  - 1.2 **The restart timer will give users this much time to save their work (minutes) (Таймер перезагрузки предоставит пользователям столько времени для сохранения работы (в минутах))**: 15.
  - 1.3 Нажмите кнопку **ОК (ОК)**.
2. Откройте параметр **Configure Automatic Updates (Настройка автоматического обновления)** и выберите значение:
  - 2.1 **Enabled (Включено)**
  - 2.2 **Configure Automatic updates (Настройка автоматического обновления)**: Автоматическое скачивание и установка по расписанию
  - 2.3 **Schedule Install day (День установки по расписанию)**: Каждое воскресенье

# AXIS Camera Station S22 Appliance Series

## Управление устройством

---

2.4 Schedule Install time (Время установки по расписанию): 00:00

2.5 Нажмите кнопку ОК (ОК).

3. Откройте параметр Allow Automatic Updates immediate installation (Разрешить немедленную установку автоматических обновлений) и выберите значение:

3.1 Enabled (Включено)

3.2 Нажмите кнопку ОК (ОК).

### Сброс параметров сервера

Для сброса параметров сервера можно использовать кнопку сброса сервера. Сброс параметров сервера займет более одного часа.

1. Выключите питание устройства.
2. Нажмите и удерживайте кнопку сброса сервера в течение 5 секунд. Будет запущена среда восстановления Windows RE.
3. Выберите пункт Troubleshoot (Диагностика).
4. Выберите Reset your PC (Сброс параметров компьютера).
5. Выберите Keep my files (Сохранить мои файлы) или Remove everything (Удалить все). При выборе пункта Keep my files (Сохранить мои файлы) необходимо указать учетные данные администратора.
6. Следуйте инструкциям, отображаемым на экране.
7. Сервер перезагрузится и начнет процедуру восстановления заводских установок Windows.



Для просмотра видео откройте веб-версию данного документа.

[help.axis.com/?&pid=49695&section=reset-your-server](http://help.axis.com/?&pid=49695&section=reset-your-server)

*Сброс параметров сервера к заводским установкам по умолчанию*

### Сброс параметров коммутатора

Сбросить параметры коммутатора к заводским установкам по умолчанию можно одним из следующих способов:

- С помощью кнопки сброса коммутатора. Прежде чем начать, убедитесь, что коммутатор включен. Нажмите и удерживайте кнопку сброса коммутатора около 5 секунд, пока СИД-индикатор кнопки питания на задней стороне устройства не загорится синим цветом. Процесс займет около 6 минут.
- Страница управления коммутатором. См. раздел *Сброс к заводским установкам на стр. 43*.



## AXIS Camera Station S22 Appliance Series

### Управление устройством

---

#### Добавление дополнительного устройства хранения



Для просмотра видео откройте веб-версию данного документа.

[help.axis.com/?&pid=49695&section=add-an-additional-storage](http://help.axis.com/?&pid=49695&section=add-an-additional-storage)

# AXIS Camera Station S22 Appliance Series

## Управление встроенным коммутатором

---

### Управление встроенным коммутатором

#### Сведения о встроенном коммутаторе

В комплект поставки видеосервера AXIS Camera Station серии S22 входит встроенный коммутатор Power over Ethernet (PoE). Встроенный коммутатор можно настраивать и управлять им.

Коммутатор используется для разделения трафика в сети таким образом, чтобы камеры систем охранного видеонаблюдения и связанный с ними трафик, управляемый коммутатором (порты PoE и сетевые подключения с каналом исходящей связи U1), не попадали в другие сети.


Управлять питанием коммутатора необходимо согласно следующим правилам:

- Каждый порт может резервировать мощность в соответствии с классом PoE подключенного устройства. Мощность также можно распределять вручную и по фактическому потреблению.
- Если фактическое энергопотребление конкретного порта превышает зарезервированный объем для этого порта, то порт отключается.
- Порты отключаются, когда фактическое энергопотребление всех портов превышает общий объем мощности, который способен обеспечить блок питания. После этого порты отключаются в соответствии с приоритетом портов, где меньший номер порта означает более высокий приоритет.

#### Выбор языка


На странице управления коммутатором перейдите к пункту  > Language (Язык) и выберите требуемый язык.

#### Переход в справочный раздел

На странице управления коммутатором перейдите в раздел  > Help (Справка).

#### Вход на страницу управления коммутатором

1. Перейдите на страницу управления коммутатором.
  - В веб-браузере введите IP-адрес коммутатора. По умолчанию: 192.168.0.1
  - В программе AXIS Recorder Toolbox перейдите в раздел Switch > Open the switch configuration (Коммутатор > Открыть конфигурацию коммутатора).
  - В клиенте AXIS Camera Station перейдите в раздел Configuration > Switch > Management (Конфигурация > Коммутатор > Управление). См. раздел *Configure switch (Настройка коммутатора)*.
2. Войдите в систему, используя свои учетные данные.
  - Имя пользователя: admin
  - Пароль: созданный случайным образом пароль указан на наклейке под устройством или на самоклеящейся наклейке в содержании коробки.

Чтобы выйти из системы на странице управления коммутатором, выберите  > Log out (Выход).

#### Overview (Обзор)

На странице управления коммутатором нажмите Overview (Обзор).

#### Общая информация

# AXIS Camera Station S22 Appliance Series

## Управление встроенным коммутатором


Категория	Название	Описание
Сводка по портам	Активные порты	Количество используемых портов.
	Порты, использующие PoE	Количество используемых портов с активным питанием PoE.
	Заблокированные порты	Количество заблокированных портов.
Текущее использование PoE		Общая мощность в ваттах и процентах, потребляемая устройствами PoE.
Состояние порта		Чтобы просмотреть подробные сведения о порте, щелкните порт.
	Активно	Порт используется.
	Неактивно	Порт готов к использованию.
	Заблокировано	Порт заблокирован.

### Список портов


Название	Описание
Порт	Номер порта, к которому подключено устройство.
Устройство	Имя устройства, подключенного к порту.
IP-адрес	IP-адрес устройства, подключенного к порту.
PoE	Отображает состояние PoE. Щелкнув значок, можно включить или отключить PoE на порте.
Энергопотребление (Вт)	Мощность в ваттах, потребляемая устройством, подключенным к порту.
Исходящая скорость (Мбит/с)	Средняя скорость передачи данных (в мегабитах в секунду) для исходящих данных на порте.
Входящая скорость (Мбит/с)	Средняя скорость передачи данных (в мегабитах в секунду) для входящих данных на порте.
MAC-адрес	MAC-адрес устройства, подключенного к порту.
Замок	Показывает, заблокирован ли порт. Чтобы заблокировать или разблокировать порт, щелкните значок.

### Включение и выключение PoE

#### Включение PoE на порте

1. На странице управления коммутатором нажмите **Overview (Обзор)**.
2. В столбце PoE нажмите , чтобы включить PoE на определенном порте.

#### Включение PoE на всех портах


1. На странице управления коммутатором нажмите **Overview (Обзор)**.
2. Нажмите  и выберите пункт **Turn on PoE on all ports (Включить PoE на всех портах)**.

#### Выключение PoE на порте


# AXIS Camera Station S22 Appliance Series

## Управление встроенным коммутатором

---

1. На странице управления коммутатором нажмите **Overview (Обзор)**.
2. В столбце PoE нажмите  , чтобы выключить PoE на определенном порте.

### Выключение PoE на всех портах

1. На странице управления коммутатором нажмите **Overview (Обзор)**.
2. Нажмите  и выберите пункт **Turn off PoE on all ports (Выключить PoE на всех портах)**.


### Примечание.

Питание по PoE можно также включить или выключить на странице Power Management (Управление питанием).


## Блокировка и разблокировка портов

Можно заблокировать MAC-адрес для порта таким образом, чтобы проходил только трафик, поступающий с этого MAC-адреса. Это повышает безопасность и предотвращает несанкционированное подключение пользователями ноутбука или других устройств к сети охранного видеонаблюдения.


### Блокировка порта

1. На странице управления коммутатором нажмите **Overview (Обзор)**.
2. В столбце Lock (Блокировка) выберите  , чтобы заблокировать порт.


### Блокировка всех портов

1. На странице управления коммутатором нажмите **Overview (Обзор)**.
2. Нажмите  и выберите пункт **Lock all ports (Заблокировать все порты)**.

### Разблокировка порта

1. На странице управления коммутатором нажмите **Overview (Обзор)**.
2. В столбце Lock (Блокировка) выберите  , чтобы разблокировать порт.

### Разблокировка всех портов

1. На странице управления коммутатором нажмите **Overview (Обзор)**.
2. Нажмите  и выберите пункт **Unlock all ports (Разблокировать все порты)**.

## Управление питанием

На странице управления коммутатором нажмите кнопку **Power management (Управление питанием)**.

### Общая информация

- Порты, использующие PoE: количество используемых портов с активным питанием PoE.
- Текущее использование PoE: мощность PoE в ваттах, потребляемая устройствами, а также процент использованной мощности PoE от общей выделенной мощности PoE.
- Запрошенная мощность: общая мощность в ваттах и процент мощности, распределенной между устройствами. Доступно, только если в качестве способа распределения мощности выбран параметр **Reserved power (Зарезервированный объем)**.

### Список портов

# AXIS Camera Station S22 Appliance Series

## Управление встроенным коммутатором

Название	Описание
Порт	Номер порта, к которому подключено устройство.
PoE	Состояние PoE. Щелкнув значок, можно включить или отключить PoE на порте.
Класс PoE	Класс PoE подсоединенного устройства.
Приоритет	Приоритет распределения мощности подсоединенного устройства. Порты с меньшим номером имеют более высокий приоритет. По умолчанию приоритет соответствует номеру порта.
Энергопотребление (Вт)	Мощность в ваттах, потребляемая устройством, подключенным к порту.
Запрошенная мощность (Вт)	Мощность в ваттах, запрошенная устройством, подключенным к порту. Доступно, только если в качестве способа распределения мощности выбран параметр <b>Reserved power (Зарезервированный объем)</b> .
Распределение мощности (Вт)	Вручную отрегулируйте мощность, выделенную для порта. Доступно, только если в качестве способа распределения мощности выбран параметр <b>Reserved power &gt; Manual (Зарезервированный объем &gt; Вручную)</b> .

### Выделение мощности

Мощность PoE можно распределять между подключенными устройствами следующими способами:

- **Reserved power (Зарезервированный объем):** При использовании этого способа для каждого порта будет зарезервирована определенная мощность. Общая зарезервированная мощность не может превышать общий бюджет мощности. Если устройство попытается зарезервировать больше энергии, чем доступно, то порт не включится. Этот способ гарантирует подачу питания на подсоединенные устройства.
  - **PoE class (Класс PoE):** Каждый порт автоматически определяет мощность, зарезервированную в соответствии с классом PoE подсоединенного устройства.
  - **Manual (Вручную):** Можно вручную регулировать мощность, резервируемую для каждого порта. Для этого используется параметр **Power allocated (Распределение мощности)**.
  - **Протокол LLDP-MED:** Каждый порт определяет зарезервированную мощность, обмениваясь данными PoE через протокол LLDP.

#### Примечание.

Протокол распределения питания LLDP-MED работает только с камерами со встроенным ПО версии 9.20 или более поздней.

- **Actual consumption (По фактическому потреблению):** При выборе этого способа устройствам выделяется требуемая мощность до достижения бюджета мощности. Если устройство потребляет больше мощности, чем доступно, то порт будет выключен. Выключение портов производится в соответствии с приоритетом.

Чтобы изменить способ распределения питания, выполните следующие действия:

1. На странице управления питанием коммутатора перейдите в раздел **Power management (Управление питанием)**.
2. Чтобы использовать резервирование питания выберите **Reserved power (Зарезервированный объем)** в разделе **Allocate power (Выделение мощности)**, а также выберите **PoE Class (Класс PoE)**, **Manual (Вручную)** или **LLDP-MED** в разделе **Reserved power (Зарезервированный объем)**.
3. Для распределения мощности по фактическому потреблению выберите **Actual consumption (По фактическому потреблению)** в разделе **Allocate power (Выделение мощности)**.
4. Если вы выбрали пункт **Manual (Вручную)**, перейдите в столбец **Power allocated (Распределение мощности)** и измените мощность, выделенную для подключенного устройства.
5. Если вы хотите изменить приоритет подключенного устройства, выберите приоритет для этого устройства. Приоритет других устройств изменится автоматически.

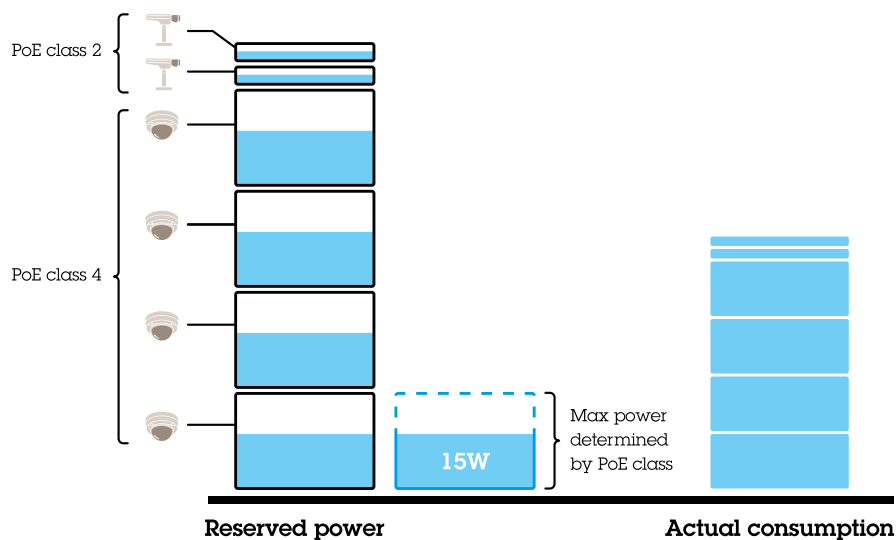
# AXIS Camera Station S22 Appliance Series

## Управление встроенным коммутатором

### Пример

В этом примере общий бюджет мощности коммутатора составляет 135 Вт. Устройство с PoE класса 4 запрашивает 30 Вт мощности, а фактически потребляет 15 Вт. Устройство с PoE класса 2 запрашивает 7 Вт мощности, а фактически потребляет 5 Вт.

### Выделение мощности по классу PoE

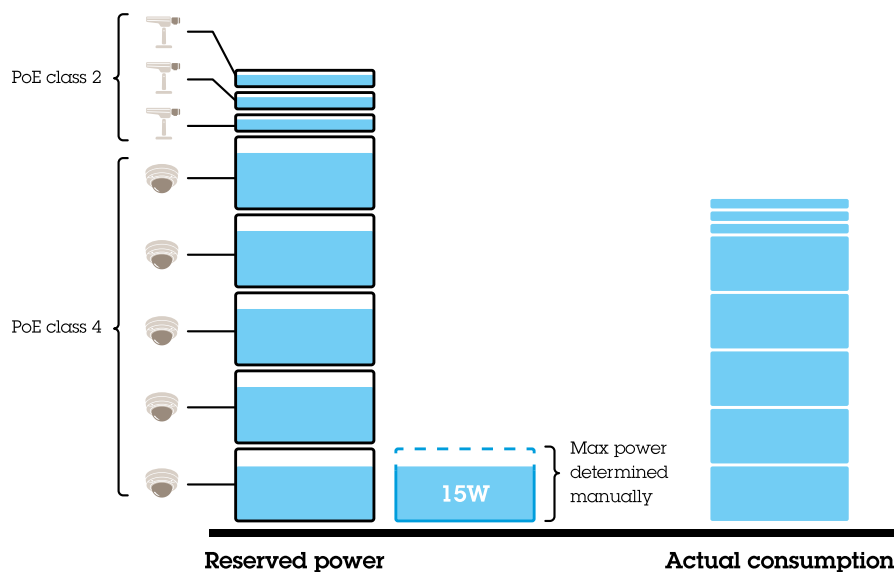


- Каждый порт резервирует мощность в соответствии с классом PoE устройства.
- Коммутатор может подавать питание на четыре устройства PoE класса 4, а также на два устройства PoE класса 2.
- Общая зарезервированная мощность составляет  $(4 \times 30) + (2 \times 7) = 134$  Вт.
- Фактически потребляемая мощность составляет  $(4 \times 15) + (2 \times 5) = 70$  Вт.
- Таким образом, всем подключенным устройствам будет гарантирована достаточная мощность без учета приоритета.

### Распределение мощности вручную

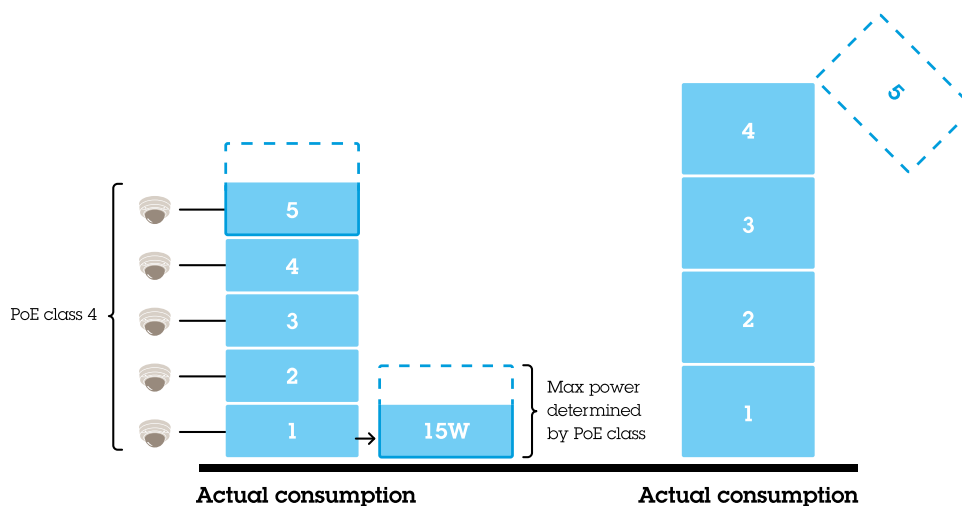
# AXIS Camera Station S22 Appliance Series

## Управление встроенным коммутатором



- Зарезервированная мощность задается вручную и составляет 20 Вт для устройств PoE класса 4.
- Коммутатор может подавать питание на пять устройств PoE класса 4, а также на три устройства PoE класса 2.
- Общая зарезервированная мощность составляет  $(5 \times 20) + (3 \times 7) = 121$  Вт.
- Фактически потребляемая мощность составляет  $(5 \times 15) + (3 \times 5) = 90$  Вт.
- Таким образом, всем подключенным устройствам будет гарантирована достаточная мощность без учета приоритета.

### Распределение мощности по фактическому потреблению



- При подключении устройства коммутатор подает на него питание при условии, что максимальная доступная мощность не превышена.
- Сначала к коммутатору подключаются пять устройств PoE класса 4, фактически потребляемая мощность составляет  $5 \times 15 = 75$  Вт.

# AXIS Camera Station S22 Appliance Series

## Управление встроенным коммутатором

---

- В дальнейшем каждое устройство потребляет мощность до 30 Вт. Коммутатор не может подавать питание на пять устройств, и порт 5, имеющий наименьший приоритет, будет выключен. Фактическое потребление составляет  $4 \times 30 = 120$  Вт.
- В этом случае важное значение будет иметь уровень приоритетности порта. Порт с минимальным приоритетом будет выключен в первую очередь, когда фактическое потребление превысит бюджет мощности.

## Настройки

### Настройка параметров сети

Можно изменить IP-адрес коммутатора. Однако для большинства камер рекомендуется использовать настройки по умолчанию. Это вызвано тем, что сеть видеонаблюдения в обычных условиях изолируется от других сетей, например от корпоративной локальной сети. В этом случае использовать сеть видеонаблюдения можно только для управления устройствами видеонаблюдения и сбора данных из ПО для управления видео, установленного на сервере.

1. На странице управления коммутатором перейдите в раздел **Settings > Network settings (Настройки > Настройки сети)**.
2. Введите тип соединения, IP-адрес, маску подсети, шлюз, DNS1, DNS2 и имя хоста.

#### Примечание.

Настройки по умолчанию: статическое IP-соединение с адресом 192.168.0.1 и маской подсети с адресом 255.255.255.0.

3. Нажмите кнопку **Save (Сохранить)**.

### Настройка даты и времени

1. На странице управления коммутатором перейдите в раздел **Settings > Date and time (Настройки > Дата и время)**.
2. Выберите страну и часовой пояс.
3. Чтобы задать время вручную, выберите **Manual (Вручную)** и настройте время вручную.
4. Чтобы настроить NTP-сервер, выберите **NTP server (NTP-сервер)** и введите адрес NTP-сервера.

#### Примечание.

NTP-сервер работает только в том случае, если коммутатор подключен к сети и для него настроен доступ в Интернет.

5. Нажмите кнопку **Save (Сохранить)**.

### Настройка сервера DHCP

#### Важно!

Если DHCP-сервер коммутатора включен, а ваш видеосервер AXIS Camera Station S22 подключается к внешней сети через собственный DHCP-сервер, у вас возникнет конфликт IP-адресов. Это может привести к тому, что корпоративная сеть не будет работать.

Коммутатор можно настроить так, чтобы он использовал внутренний DHCP-сервер для назначения IP-адресов подключенным устройствам. При использовании коммутатора для подключения по каналу исходящей связи, чтобы разрешить устройствам осуществлять доступ или принимать запросы от внешних приложений, необходимо задать шлюз и DNS-адреса.

1. На странице управления коммутатором перейдите в раздел **Settings > DHCP server (Настройки > DHCP-сервер)**.
2. Выберите пункт **Use DHCP server (Использовать DHCP-сервер)**.
3. Введите начальный IP-адрес, конечный IP-адрес, маску подсети, шлюз, DNS 1, DNS 2, продолжительность аренды и доменное имя.



# AXIS Camera Station S22 Appliance Series

## Управление встроенным коммутатором

---

4. Нажмите кнопку **Save (Сохранить)**.

### Настройка SNMP

1. На странице управления коммутатором перейдите в раздел **Settings > SNMP (Настройки > SNMP)**.
2. Укажите имя сервера, контактное лицо и место, используемое для SNMP-подключения.
3. Если вы хотите использовать SNMPV1 или SNMPV2с, выберите пункт **SNMPV1 / SNMPV2с** и укажите сообщество только для чтения.
4. Если вы хотите использовать SNMPV3, выберите **SNMPV3 (MD5)** и введите имя пользователя и пароль.

#### Примечание.

В настоящее время поддерживается только проверка подлинности MD5, применяемая для SNMP.

5. Нажмите кнопку **Save (Сохранить)**.

### Настройка параметров Интернета

1. На странице управления коммутатором перейдите в раздел **Settings > Web settings (Настройки > Настройки Интернета)**.
2. Введите номер порта.
3. Для обеспечения более безопасного подключения выберите пункт **Secure connection (HTTPS) (Безопасное подключение по HTTPS)** и введите номер порта, используемого для HTTPS-подключения.
4. Нажмите кнопку **Save (Сохранить)**.

#### Важно!

Если вы изменили номер порта, не забудьте запомнить новый номер порта. Если вы забыли новый номер порта, обратитесь в службу поддержки Axis.

## Обслуживание

### Обновление встроенного ПО

1. На странице управления коммутатором перейдите в раздел **Maintenance > Update firmware (Обслуживание > Обновление встроенного ПО)**.
2. Перетащите файл встроенного ПО или нажмите кнопку **Browse (Обзор)** и перейдите к файлу встроенного ПО.
3. Нажмите **Upload (Загрузить)**.
4. После завершения обновления встроенного ПО перезагрузите коммутатор.

### Перезагрузка коммутатора

#### Важно!

Во время перезагрузки коммутатора все подключенные устройства временно теряют связь с коммутатором, включая PoE.

1. На странице управления коммутатором перейдите в раздел **Maintenance > Reboot switch (Обслуживание > Перезагрузить коммутатор)**.
2. Нажмите **Reboot (Перезагрузить)** и выберите **Yes (Да)**.
3. Когда коммутатор перезагрузится через несколько минут, введите ваши имя пользователя и пароль для входа в систему.

# AXIS Camera Station S22 Appliance Series

## Управление встроенным коммутатором

---

### Резервное копирование настроек коммутатора

**Примечание.**

Имя пользователя и пароль добавляются в файл резервной копии.

1. На странице управления коммутатором перейдите в раздел **Maintenance > Backup and restore** (Обслуживание > Резервное копирование и восстановление).
2. Нажмите **Create a backup file** (Создать файл резервной копии). Файл резервной копии в формате BIN создается в папке **Downloads** (Загрузки).

### Восстановление настроек коммутатора




**Примечание.**

Чтобы можно было восстановить настройки коммутатора необходимо предварительно создать файл с резервной копией настроек.

1. На странице управления коммутатором перейдите в раздел **Maintenance > Backup and restore** (Обслуживание > Резервное копирование и восстановление).
2. Перетащите файл резервной копии или нажмите кнопку **Browse** (Обзор) и перейдите к файлу резервной копии.
3. Нажмите **Upload** (Загрузить).

Восстановление настроек коммутатора из файла резервной копии может занять несколько минут. После восстановления настроек коммутатор будет автоматически перезагружен, и вам потребуется еще раз войти в систему.

### Управление сертификатами.

1. На странице управления коммутатором перейдите в раздел **Maintenance > Manage certificates** (Обслуживание > Управление сертификатами).
2. Нажмите  и перейдите к своему файлу с закрытым ключом.
3. Нажмите  и перейдите к своему файлу с сертификатом.
4. Нажмите  и перейдите к своему файлу с пакетом ЦС.
5. Нажмите кнопку **Save** (Сохранить).
6. Перезагрузите коммутатор.

### Изменение пароля

Заданный по умолчанию пароль для коммутатора можно изменить на выбранный вам пароль.

**Важно!**

Выбирайте пароль, который сможете запомнить. Если вы забыли новый пароль, обратитесь в службу поддержки Axis.

1. На странице управления коммутатором перейдите в раздел **Maintenance > Change password** (Обслуживание > Изменить пароль).
2. Введите текущий пароль и новый пароль в соответствии с инструкциями.
3. Нажмите кнопку **Save** (Сохранить).

# AXIS Camera Station S22 Appliance Series

## Управление встроенным коммутатором

---

### Сброс к заводским установкам

1. На странице управления коммутатором перейдите в раздел **Maintenance > Reset to factory default settings** (Обслуживание > Сброс к заводским установкам).
2. Нажмите **Reset (Сброс)** и выберите **Yes (Да)**.

После сброса коммутатор перезагрузится автоматически.

### Журнал

На странице управления коммутатором выберите **Log (Журнал)** для просмотра списка журналов. Чтобы обновить список, нажмите кнопку **Refresh (Обновить)**. Щелкните заголовок столбца, чтобы отсортировать его в алфавитном порядке.

Название	Описание
Время	Дата и время, когда произошло событие журнала.
Уровень	События, которым важно удалить внимание, помечаются значками с предупреждением.
Пользователь	Пользователь, инициирующий событие журнала.
IP-адрес	IP-адрес пользователя, инициирующего событие журнала.
Служба	Служба, с которой связано событие журнала. Возможные значения: Desktop, Network, System, NTPD, Storage, DHCP и т. д.
Событие	Описание события журнала.

### Создание отчетов коммутатора

1. На странице управления коммутатором нажмите **Log (Журнал)**.
2. Выберите пункт **Create switch report (Создать отчет коммутатора)**.

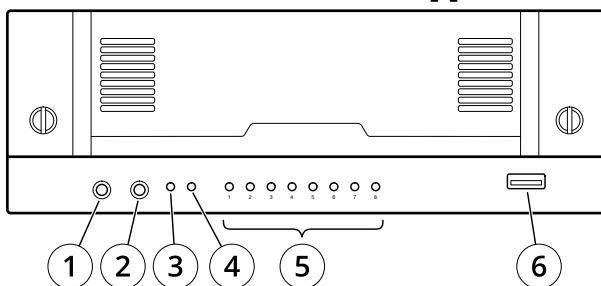
# AXIS Camera Station S22 Appliance Series

## Обзор продукта

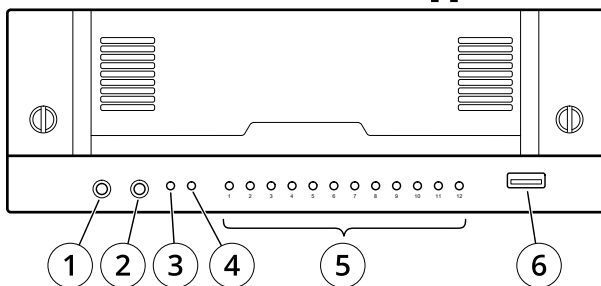
### Обзор продукта

#### Передняя панель

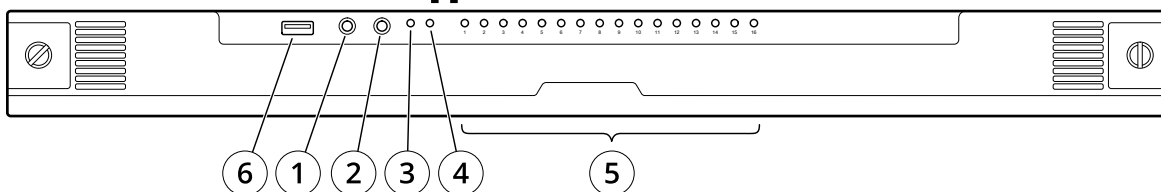
##### AXIS Camera Station S2208 Appliance



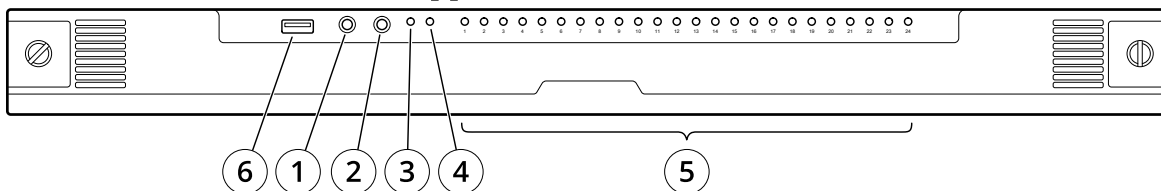
##### AXIS Camera Station S2212 Appliance



##### AXIS Camera Station S2216 Appliance



##### AXIS Camera Station S2224 Appliance



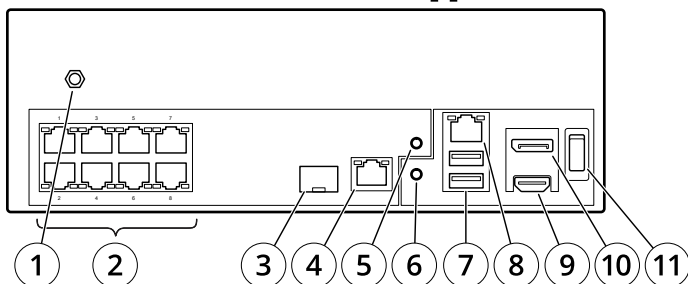
- 1 Аудиовход
- 2 Аудиовыход
- 3 СИД-индикатор питания системы
- 4 СИД-индикатор активности диска
- 5 СИД-индикаторы состояния портов PoE
- 6 USB 3.0

# AXIS Camera Station S22 Appliance Series

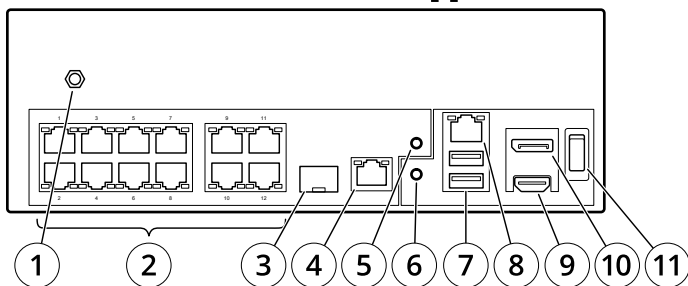
## Обзор продукта

### Задняя сторона

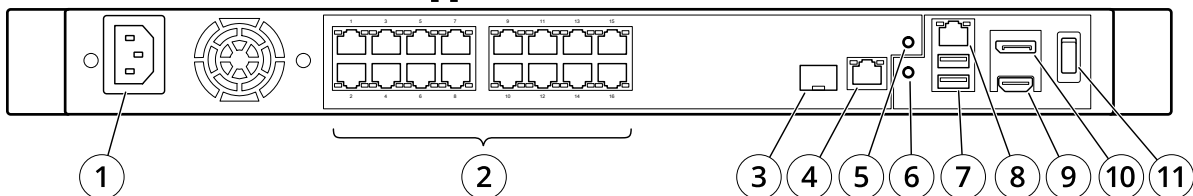
#### AXIS Camera Station S2208 Appliance



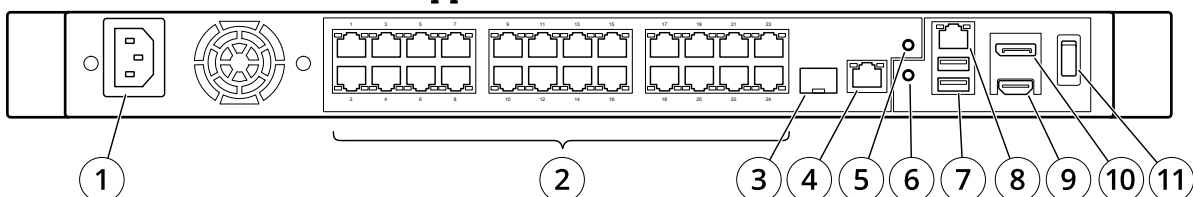
#### AXIS Camera Station S2212 Appliance



#### AXIS Camera Station S2216 Appliance



#### AXIS Camera Station S2224 Appliance



- 1 Разъем питания.
- 2 Порты PoE
- 3 Коммутатор каналов исходящей связи U1 с разъемом SFP
- 4 Коммутатор каналов исходящей связи U1 с разъемом RJ45
- 5 Кнопка сброса коммутатора
- 6 Кнопка сброса сервера
- 7 2 разъема USB 2.0
- 8 Порт канала восходящей связи сервера U2 с разъемом RJ45
- 9 Порт HDMI
- 10 Порт DisplayPort
- 11 Кнопка питания

# AXIS Camera Station S22 Appliance Series

## Обзор продукта

### Технические характеристики

#### Передние СИД-индикаторы

СИД-индикатор	Цвет	Индикация
Питание	Зеленый	Сервер ВКЛ.
Сетевые порты	Зеленый	Состояние связи
Жесткий диск	Желтый (мигает)	Работа жесткого диска
	Красный (мигает)	Возможная неисправность жесткого диска

#### Задние СИД-индикаторы

Скорость и активность сети	Цвет	Индикация
Правый СИД-индикатор	Желтый	10/100 Мбит/с
	Зеленый	1000 Мбит/с
Левый СИД-индикатор	Зеленый (мигает)	Активность сети

Кнопка питания	Цвет	Индикация
Когда кнопка питания не нажата	Выкл.	Выключение коммутатора и сервера
	Синий	Во время загрузки коммутатора
	Зеленый	Загрузка коммутатора завершена
Когда кнопка питания нажата	Красный (загорается и гаснет в течение 1 секунды)	Питание ВКЛ.
	Мигает зеленым около 5 секунд	Перезапуск сервера
	Горит синим около 10 секунд	Выключение коммутатора
	Мигает синим около 15 секунд	Выключение коммутатора и сервера

# AXIS Camera Station S22 Appliance Series

## Устранение неполадок

---

### Устранение неполадок

#### Выполнение восстановления системы

Если на устройстве произошел полный отказ системы, то для восстановления системы Windows® необходимо использовать образ для восстановления. Чтобы загрузить комплект для восстановления AXIS Recovery Kit, обратитесь в службу технической поддержки Axis и сообщите серийный номер вашего устройства.

1. Загрузите комплект AXIS Recovery Kit и средство AXIS ISO to USB Tool.
2. Вставьте USB-накопитель в компьютер.
  - Используйте USB-накопители со свободным пространством от 16 ГБ до 32 ГБ.
  - USB-накопитель будет отформатирован, и все имеющиеся на нем данные будут удалены.
3. Запустите средство AXIS ISO to USB Tool и следуйте инструкциям на экране.

Запись данных на USB-накопитель займет 10 до 15 минут. Не извлекайте USB-накопитель до завершения процесса.
4. После завершения работы средства ISO to USB вставьте USB-накопитель в устройство.
5. Запустите устройство.
6. При появлении экрана-заставки AXIS нажмите F12.
7. Выберите UEFI: USB Drive.
8. Перейдите к USB-накопителю и нажмите КЛАВИШУ ENTER. Система загрузит комплект AXIS Recovery Kit.
9. Нажмите **Reinstall Operating System (Переустановить операционную систему)**.

Процесса восстановления займет от 10 до 15 минут. Подробные инструкции см. в скаченных файлах комплекта восстановления.

#### Устранение неполадок AXIS Camera Station

Инструкции по устранению неполадок в работе AXIS Camera Station см. в *Руководстве пользователя AXIS Camera Station*.

# AXIS Camera Station S22 Appliance Series

Нужна дополнительная помощь?

---

Нужна дополнительная помощь?

## Полезные ссылки

- *Руководство пользователя AXIS Camera Station*
- *Настройка безопасного удаленного доступа Axis Secure Remote Access*
- *Что следует добавить в список разрешений антивирусной программы для AXIS Camera Station*

## Связаться со службой технической поддержки

Обратитесь в службу поддержки на странице [axis.com/support](https://axis.com/support).



