

**AXIS Camera Station S22 Appliance Series**

**AXIS Camera Station S2208 Appliance**

**AXIS Camera Station S2212 Appliance**

**AXIS Camera Station S2216 Appliance**

**AXIS Camera Station S2224 Appliance**

# AXIS Camera Station S22 Appliance Series

## 장치 정보

---

### 장치 정보

AXIS Camera Station S22 Appliance Series는 관리 가능한 PoE 스위치가 통합된 올인원 녹화 솔루션으로, 최대 4K 해상도의 신뢰할 수 있는 고해상도 감시 기능을 제공합니다. 빠르고 쉬운 설치를 위해, 이 어플라이언스 시리즈에는 라이선스와 필요한 모든 시스템 소프트웨어를 포함한 AXIS Camera Station 영상 관리 소프트웨어가 사전 구성 및 사전 로드되어 있습니다. AXIS Camera Station은 직관적인 사용자 인터페이스를 제공하여 사용자가 Axis의 다양한 영상 감시 카메라 및 기타 IP 제품을 최대한 활용할 수 있도록 합니다. SSD(Solid-State Drive)에 저장된 운영 체제 및 5년 하드웨어 보증을 갖춘 이 Appliance Series는 신뢰할 수 있는 감시 솔루션을 제공합니다.

AXIS Camera Station S22 어플라이언스는 다음 두 부분으로 구성됩니다.

- **Switch(스위치):** 내장 PoE(Power over Ethernet) 스위치.
  - **Computer(컴퓨터):** 비디오 매니지먼트 소프트웨어 AXIS Camera Station을 포함하여 감시 솔루션을 만드는 데 필요한 모든 소프트웨어가 사전 로드되어 있습니다.
- 
- 스위치와 컴퓨터는 두 개의 개별 부품입니다.
  - 스위치와 컴퓨터는 내부 업링크 커넥터를 통해 통신하는데, 하나는 스위치 전원 회로 기판에 있고 다른 하나는 컴퓨터 마더보드에 있습니다.
  - 서버 업링크 U2는 기존 네트워크에 연결할 수 있는 외부 네트워크 인터페이스입니다.
  - 서버 업링크 U2에 연결된 장치는 스위치에 직접 연결된 장치와 통신할 수 없습니다.
  - 서버 업링크 U2에 연결된 장치는 AXIS Camera Station을 통해 스위치에 연결된 장치와 통신할 수 있습니다.

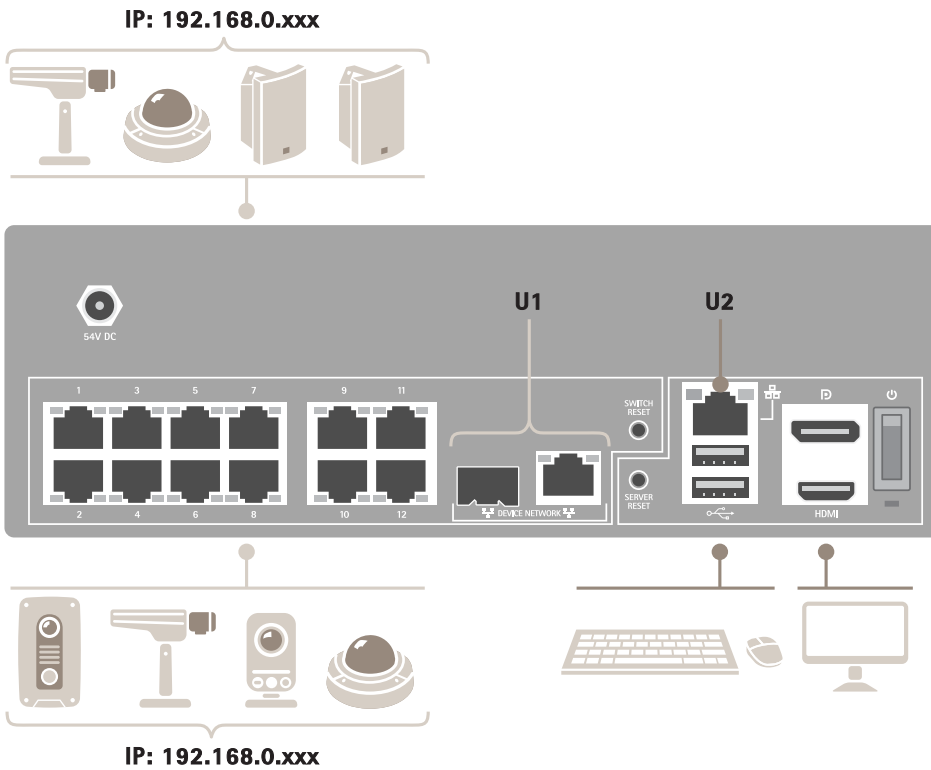
# AXIS Camera Station S22 Appliance Series

## 설정 예

### 설정 예

#### 독립 감시 네트워크의 설정

다른 외부 네트워크와 상호 연결되지 않은 독립 감시 네트워크를 생성할 수 있습니다. 이 설정은 기본 플러그 앤 플레이 설치입니다. 내장 스위치의 DHCP 서버는 기본적으로 활성화되어 있습니다. 카메라를 PoE 포트에 꽂으면 카메라 전원이 켜지고 IP 주소를 얻고 AXIS Camera Station을 통해 해당 카메라에 액세스할 수 있습니다.



난이도	기본
이점	다른 외부 네트워크와의 상호 연결이 없는 전용 감시 네트워크 플러그 앤 플레이 설치
제한	대역폭 PoE 가용량 원격 액세스 없음
필요한 조치	내장 스위치의 기본 패스워드 변경 AXIS Camera Station 라이선스 등록
사용된 커넥터	PoE 지원 네트워크 커넥터, 포트 1-12 USB 2.0 커넥터 2개(키보드용과 마우스용 각각 한 개씩) Displayport™ 또는 HDMI 커넥터
사용되지 않은 커넥터	RJ45 스위치 업링크(U1) SFP 스위치 업링크(U1) RJ45 서버 업링크(U2) USB 3.0 커넥터(전면) 오디오 라인 입력(전면) 오디오 라인 출력(전면)

#### 기존 네트워크의 설정

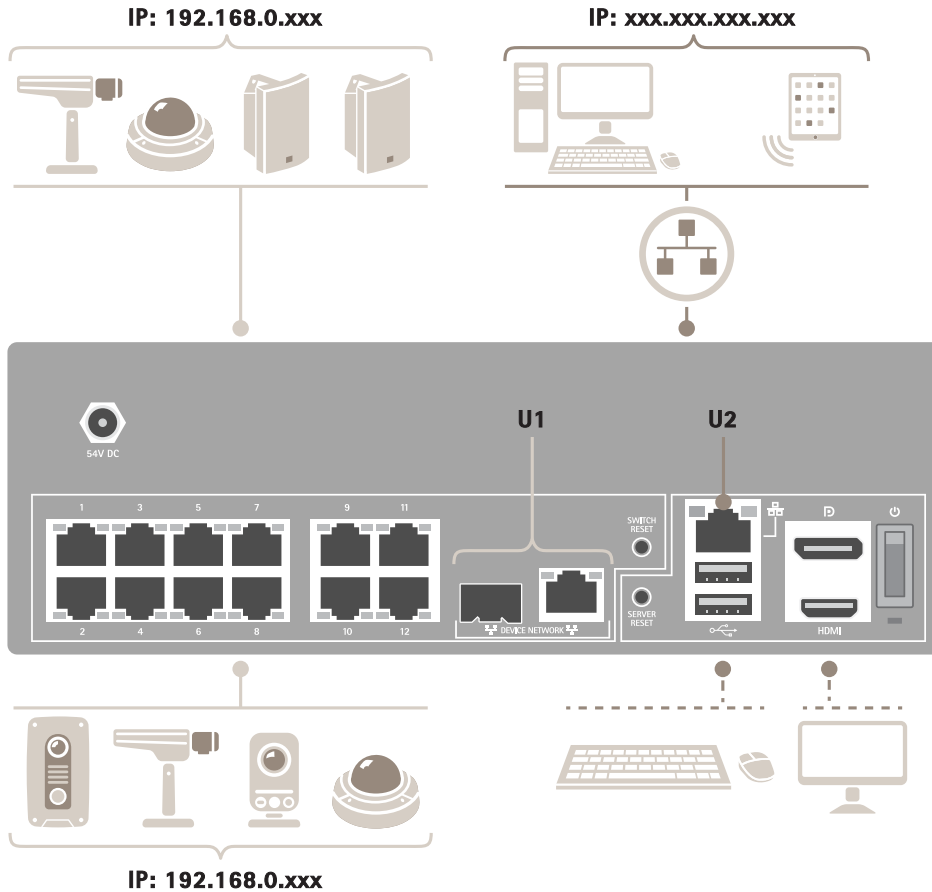
기존 네트워크 내에 감시 네트워크를 생성할 수 있습니다. 이는 감시 네트워크가 기존 네트워크와 분리됨을 의미합니다.

# AXIS Camera Station S22 Appliance Series

## 설정 예

### 비고

추가 레코더(예: AXIS S30 레코더)를 사용하는 경우 기기는 녹화를 위해 네트워크 데이터를 감시 네트워크에서 서버 네트워크로 라우팅하지 않습니다. AXIS S30 Recorder가 카메라와 동일한 네트워크에 연결되어 있는지 확인하십시오.



난이도	고급 수준
이점	AXIS Camera Station 클라이언트를 사용하여 네트워크를 통해 S22 시리즈에 연결하는 기능. 네트워크 분리
제한	회사 네트워크 정책을 따라야 할 수도 있음
필요한 조치	내장 스위치의 기본 패스워드 변경 AXIS Camera Station 라이선스 등록
사용된 커넥터	PoE 지원 네트워크 커넥터, 포트 1-12 네트워크 연결용 RJ45 서버 업링크(U2)(선택 사항) USB 2.0 커넥터 2개(키보드용과 마우스용 각각 한 개씩)(선택 사항) Displayport™ 또는 HDMI 커넥터
사용되지 않은 커넥터	RJ45 스위치 업링크(U1) SFP 스위치 업링크(U1) USB 3.0 커넥터(전면) 오디오 라인 입력(전면) 오디오 라인 출력(전면)

# AXIS Camera Station S22 Appliance Series

## 시작하기

---

### 시작하기

AXIS Camera Station 레코더를 구성하는 표준 작업 흐름은 다음과 같습니다.

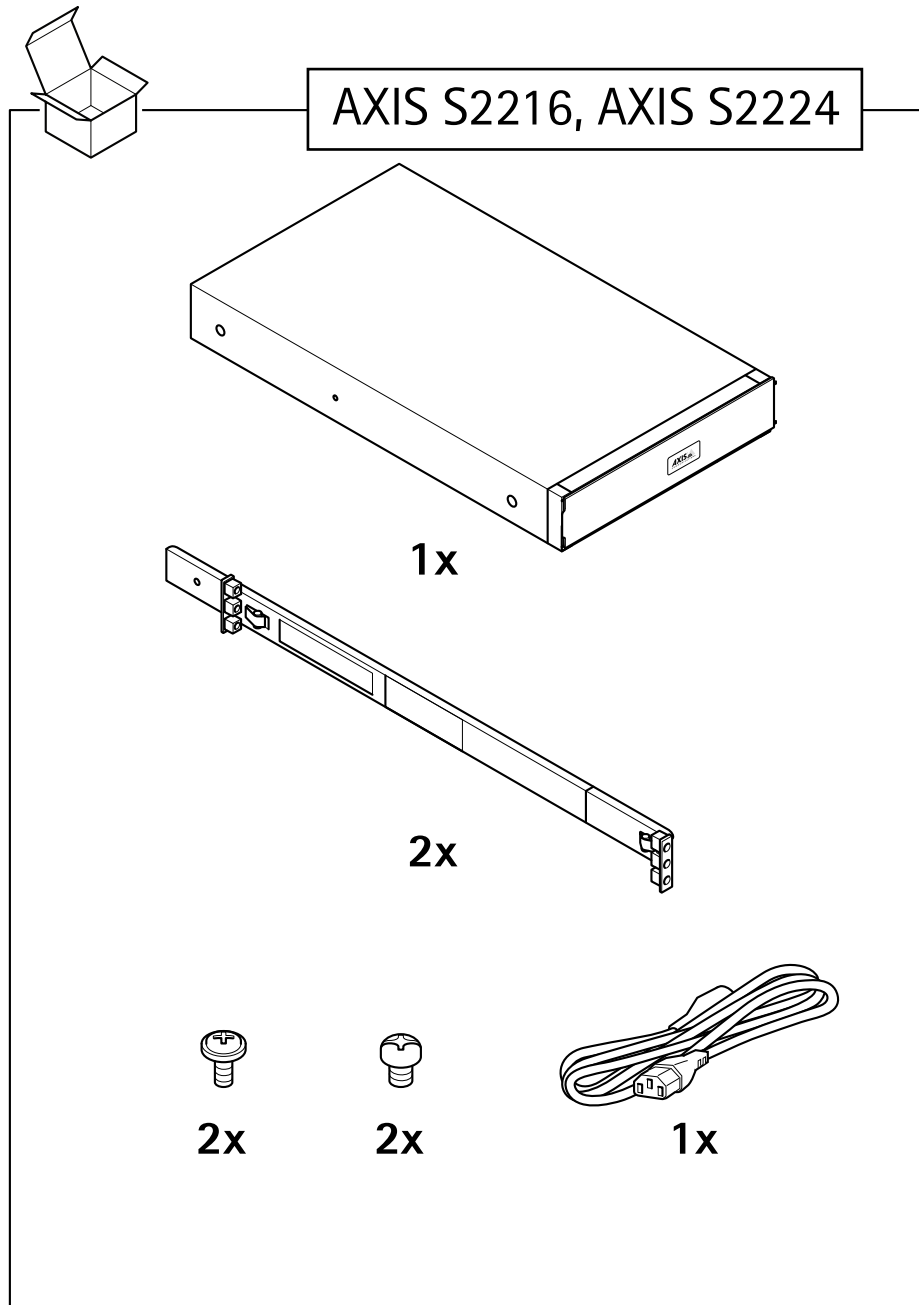
- 1.
2. Windows®를 구성합니다. 다음과 같이 하는 것이 좋습니다.
  - Windows®를 최신 버전으로 업데이트합니다. 을(를) 참조하십시오.
  - 표준 사용자 계정을 생성합니다. 을(를) 참조하십시오.
- 3.
4. AXIS Camera Station을 최신 버전으로 업데이트합니다.
  - 시스템이 온라인 상태인 경우: AXIS Recorder Toolbox 앱을 열고 **Update AXIS Camera Station(AXIS Camera Station 업데이트)**을 클릭합니다.
  - 시스템이 오프라인 상태인 경우: *axis.com*으로 이동하여 최신 버전을 다운로드합니다.
- 5.
6. AXIS Camera Station 라이선스를 등록합니다.
  - 
  -
7. 시스템을 AXIS Camera Station 모바일 보기 앱에 연결합니다. *AXIS Secure Remote Access* 구성을 참조하십시오.

# AXIS Camera Station S22 Appliance Series

## 장치 설치

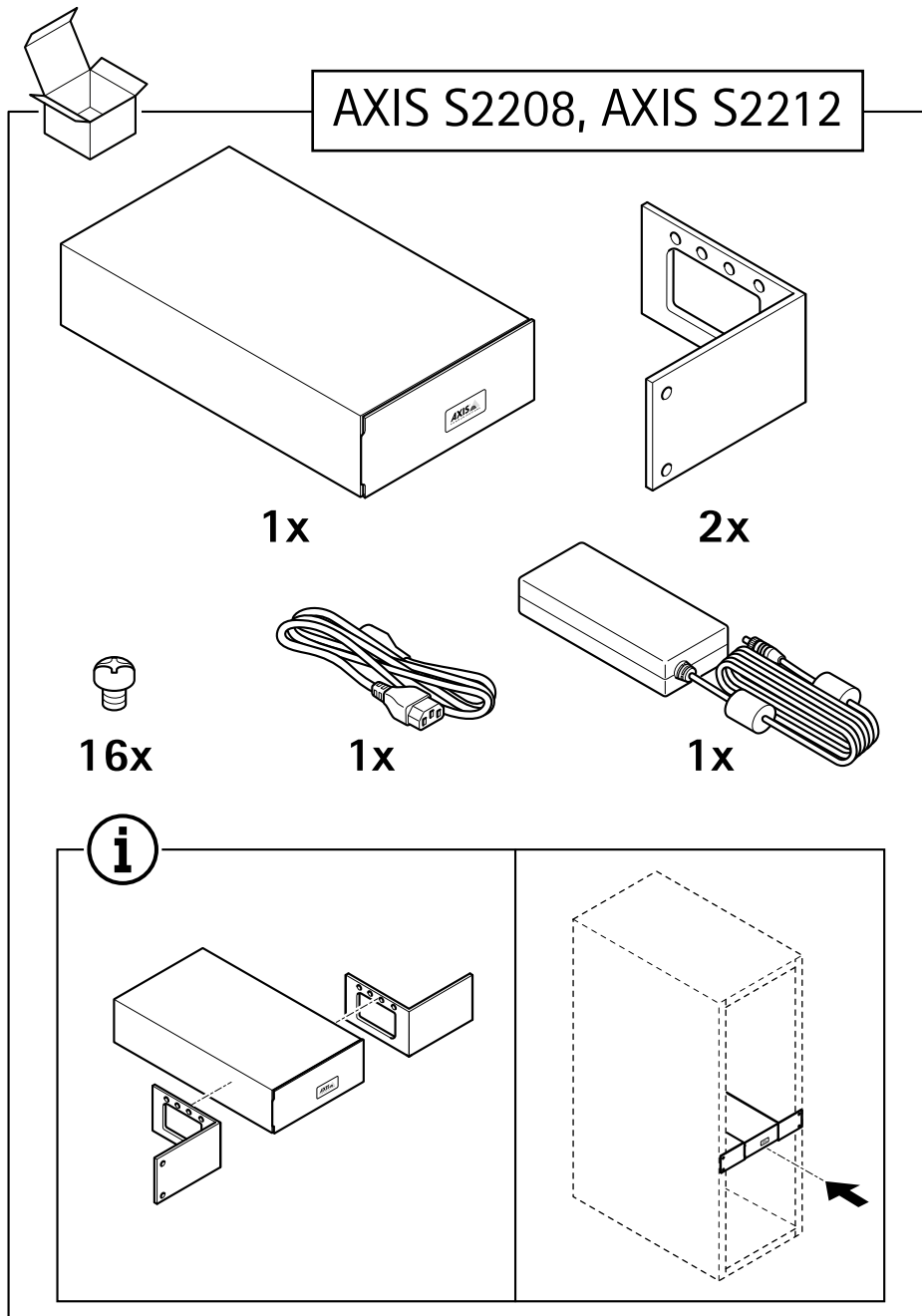
---

### 장치 설치



# AXIS Camera Station S22 Appliance Series

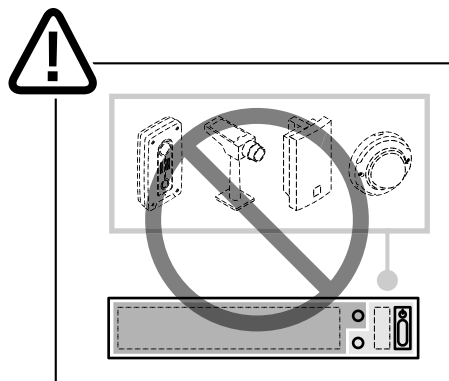
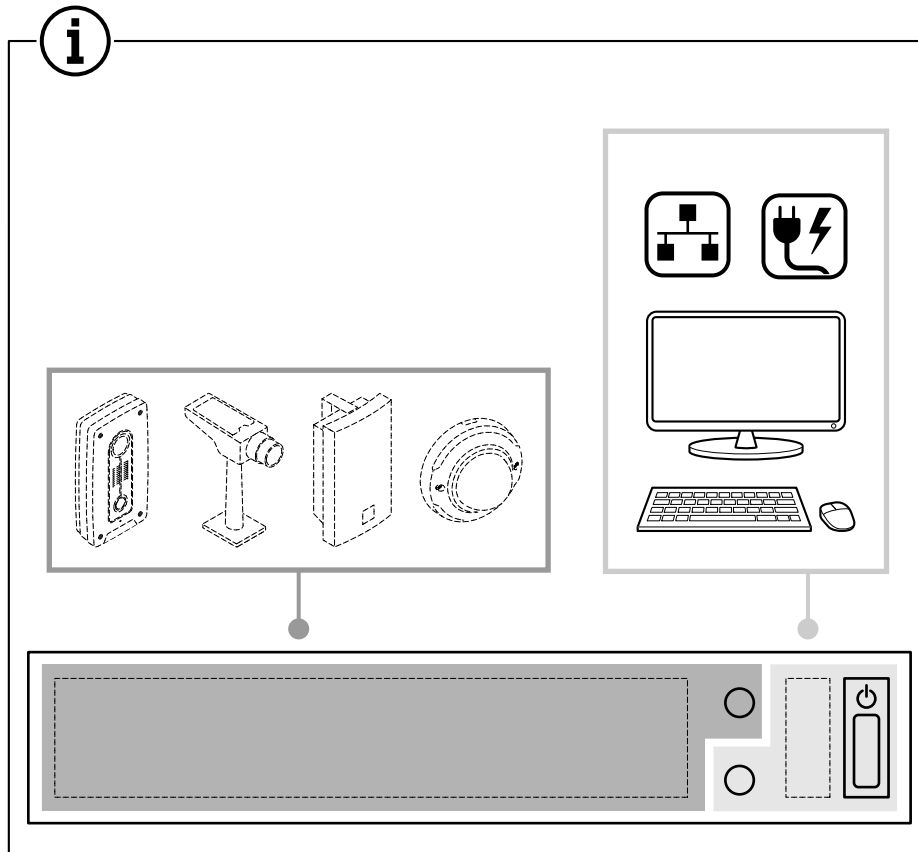
## 장치 설치



# AXIS Camera Station S22 Appliance Series

## 장치 설치

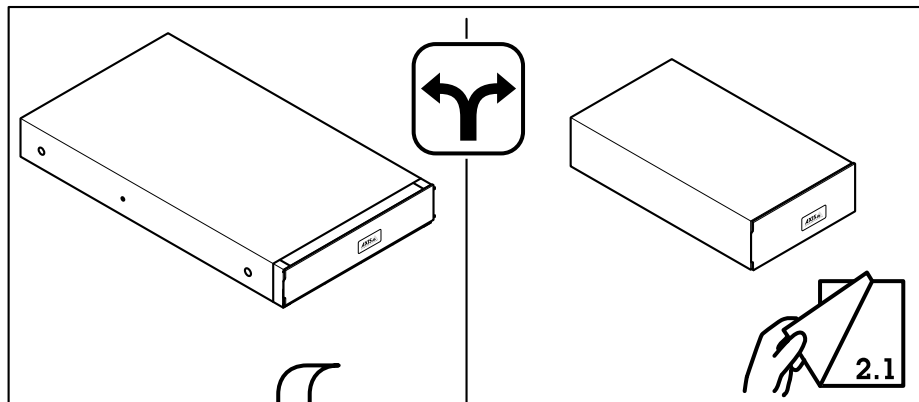
---



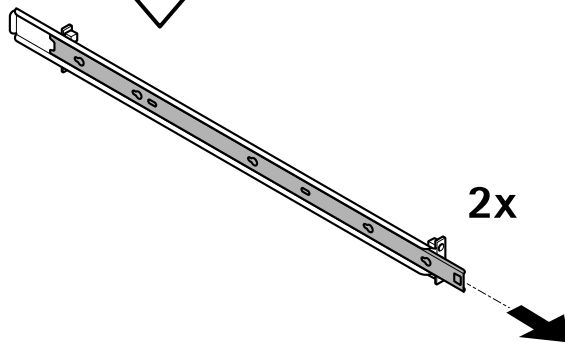


# AXIS Camera Station S22 Appliance Series

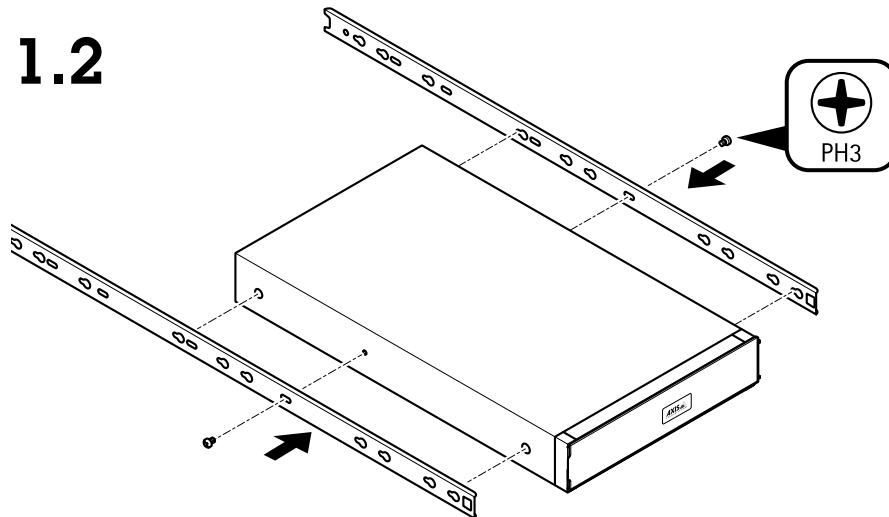
## 장치 설치



**1.1**



**1.2**

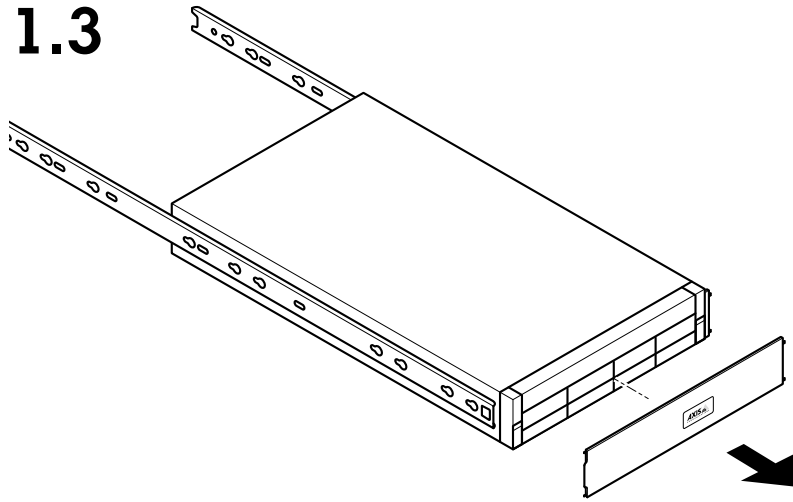


# AXIS Camera Station S22 Appliance Series

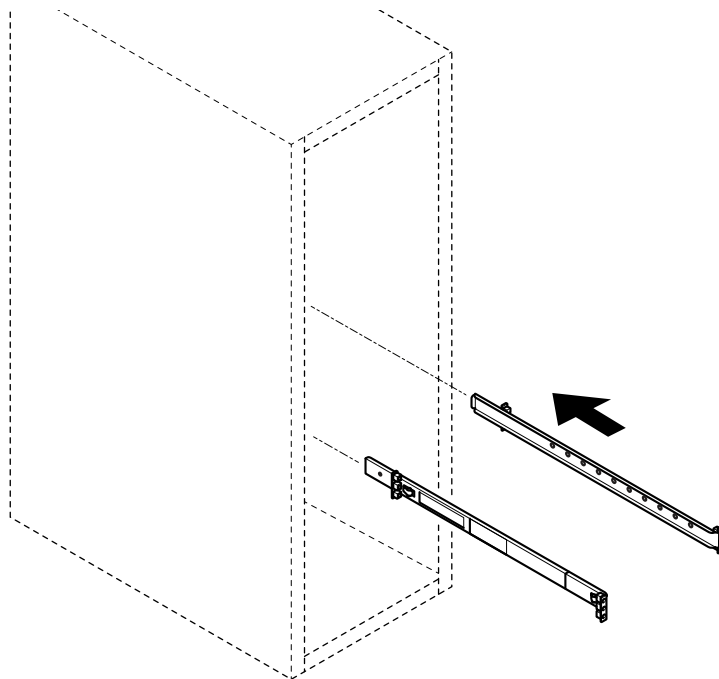
## 장치 설치

---

**1.3**

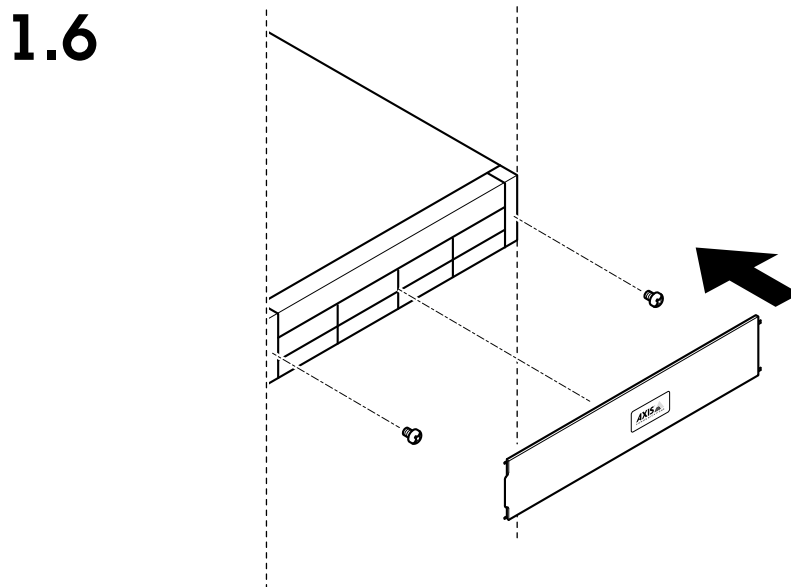
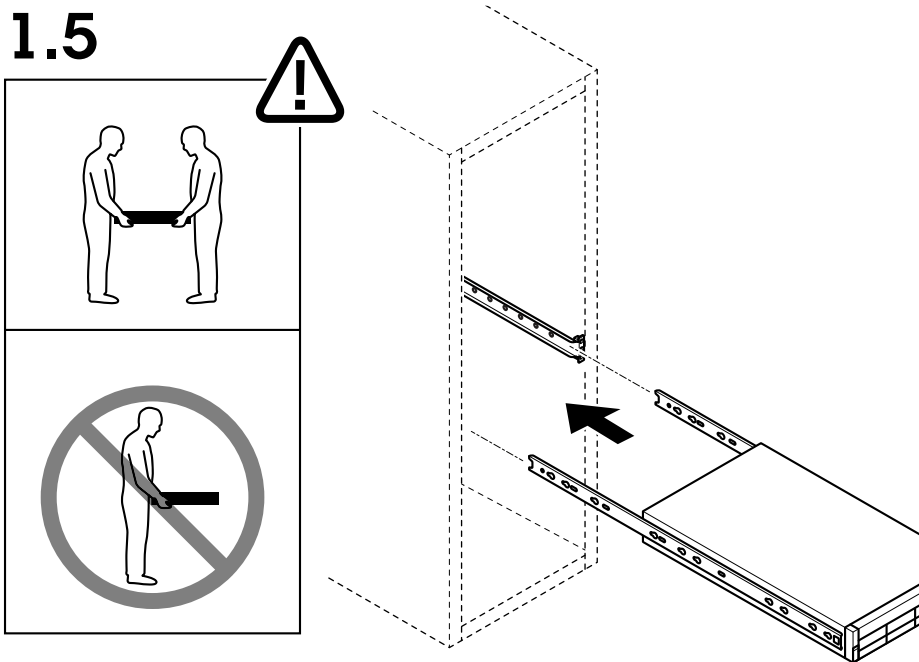


**1.4**



# AXIS Camera Station S22 Appliance Series

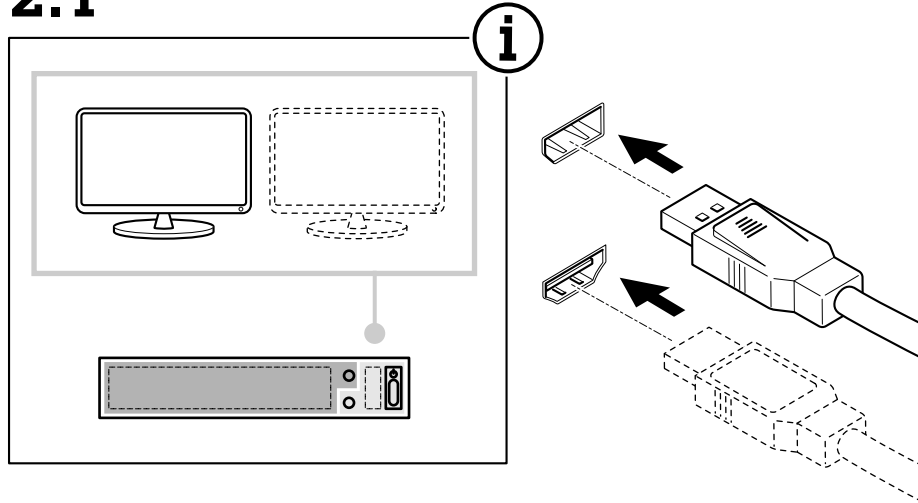
## 장치 설치



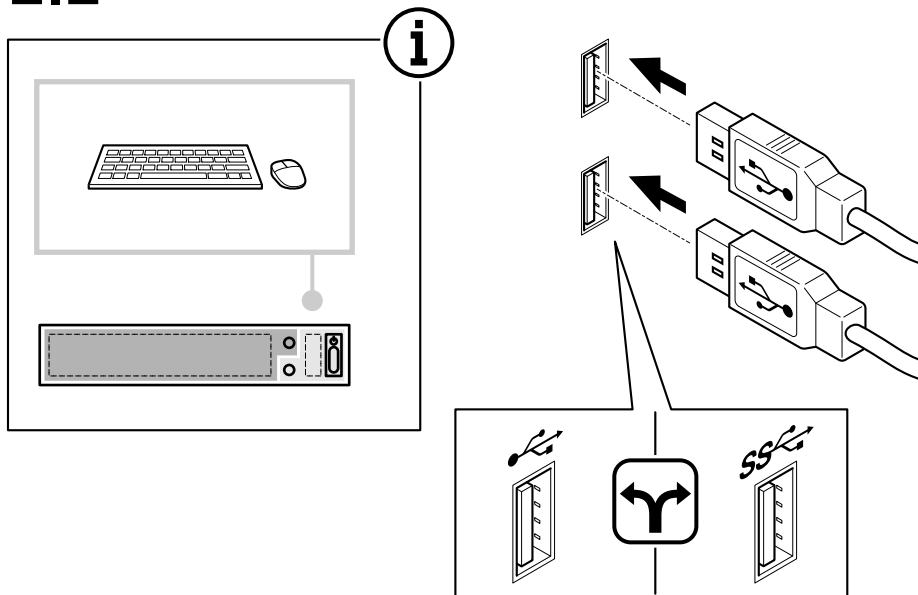
# AXIS Camera Station S22 Appliance Series

## 장치 설치

### 2.1



### 2.2

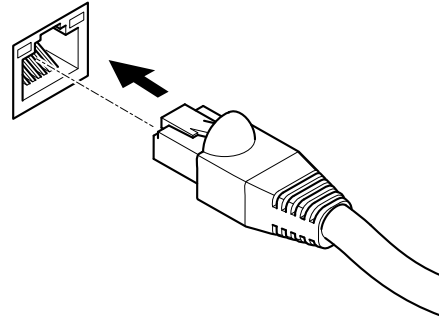
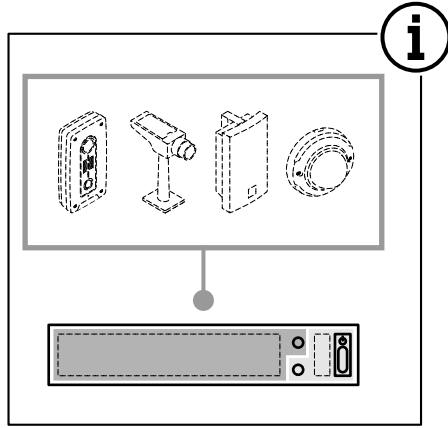


# AXIS Camera Station S22 Appliance Series

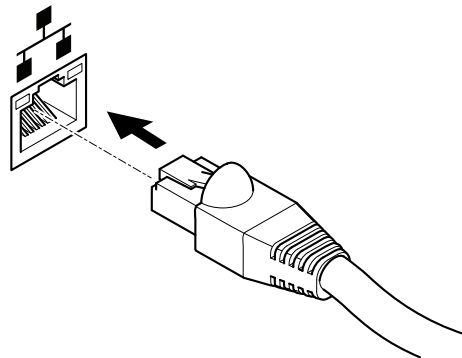
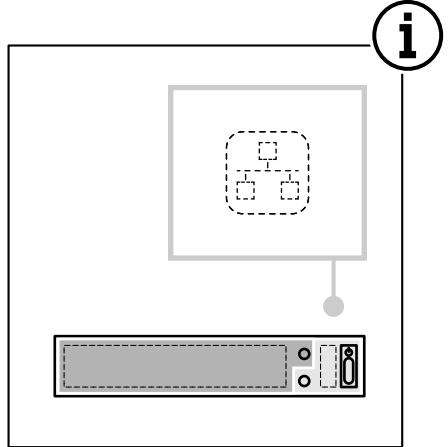
## 장치 설치

---

### 2.3



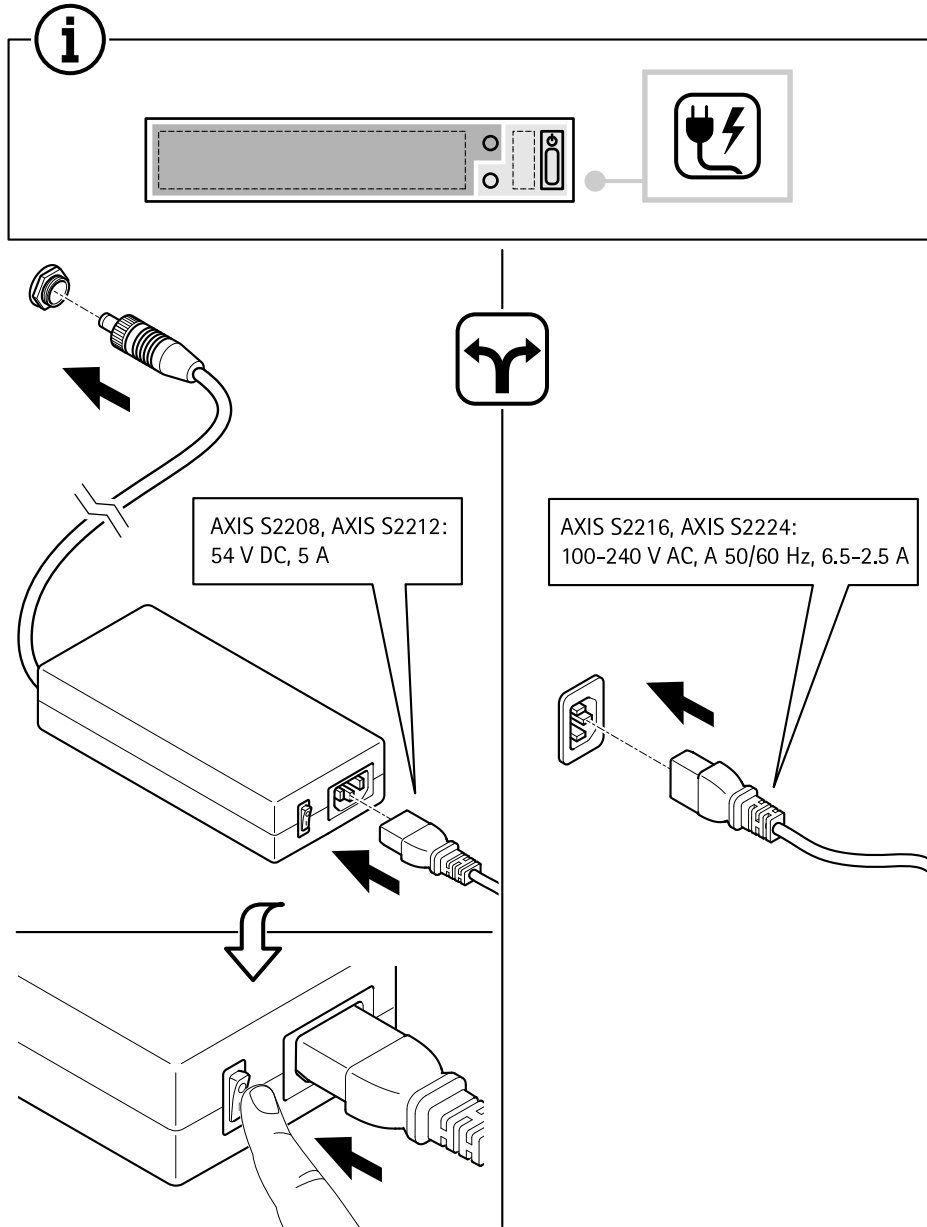
### 2.4



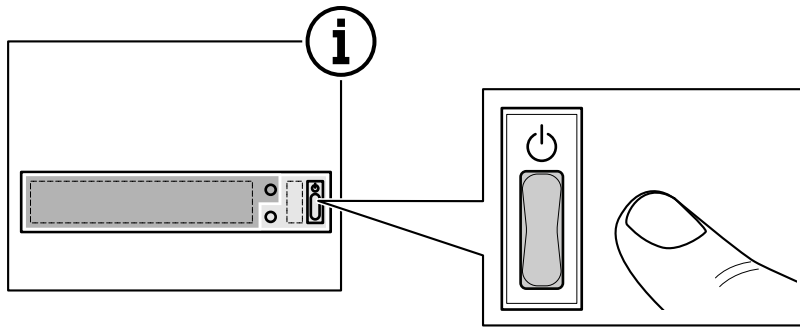
# AXIS Camera Station S22 Appliance Series

## 장치 설치

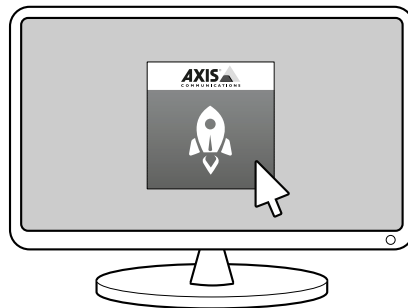
### 2.5



## 2.6



## 2.7



# AXIS Camera Station S22 Appliance Series

## 장치 구성

### 장치 구성

### 최초 구성



이 비디오를 시청하려면 이 문서의 웹 버전으로 이동하십시오.

[help.axis.com/?&piaId=49695&section=first-time-configuration](http://help.axis.com/?&piaId=49695&section=first-time-configuration)

Windows®를 구성하면 AXIS Recorder Toolbox가 자동으로 열리고 최초 구성 마법사를 통해 안내를 시작합니다. 이 마법사에서는 AXIS Recorder Toolbox에서 장치를 관리하기 전에 몇 가지 기본 및 필수 설정을 구성할 수 있습니다.

#### 비고

서버에 대한 설정입니다. 스위치의 설정을 변경하려면 스위치의 관리 페이지로 이동하십시오. (를) 참조하십시오.

- 원하는 경우 컴퓨터 이름을 변경하고 **Next(다음)**를 클릭합니다.
- Date and time(날짜 및 시간)**에서 다음 설정을 구성하고 **Next(다음)**를 클릭합니다.
  - 시간대를 선택합니다.
  - NTP 서버를 설정하려면 **NTP server(NTP 서버)**를 선택하고 NTP 서버 주소를 입력합니다.
  - 수동으로 설정하려면 **Manual(수동)**을 선택하고 날짜 및 시간을 선택합니다.
- Network settings(네트워크 설정)**에서 다음 설정을 구성하고 **Next(다음)**를 클릭합니다.
  - Use automatic IP settings (DHCP)(자동 IP 설정 사용(DHCP))** 및 **Use automatic DNS settings(자동 DNS 설정 사용)**는 기본적으로 설정되어 있습니다.
  - DHCP 서버가 있는 네트워크에 장치가 연결되어 있으면 할당된 IP 주소, 서브넷 마스크, 게이트웨이 및 기본 설정 DNS가 자동으로 표시됩니다.
  - 네트워크에 장치가 연결되어 있지 않거나 사용 가능한 DHCP 서버가 없으면 네트워크 요구 사항에 따라 IP 주소, 서브넷 마스크, 게이트웨이 및 기본 DNS를 수동으로 입력합니다.
- Finish (마침)**를 클릭합니다. 컴퓨터 이름을 변경한 경우 AXIS Recorder Toolbox에서 장치를 다시 시작하라는 메시지를 표시합니다.

### 서버에 로그인

AXIS Camera Station 클라이언트를 사용하여 로컬 컴퓨터 또는 네트워크의 다른 곳에 설치된 여러 서버 또는 단일 서버에 연결할 수 있습니다. 다양한 방법으로 AXIS Camera Station 서버에 연결할 수 있습니다.

**최근 사용한 서버** - 이전 세션에서 사용했던 서버에 연결합니다.

**이 컴퓨터** - 클라이언트와 동일한 컴퓨터에 설치된 서버에 연결합니다.



# AXIS Camera Station S22 Appliance Series


## 장치 구성

원격 서버 - 을(를) 참조하십시오.


Axis Secure Remote Access - 을(를) 참조하십시오.

### 비고

서버에 처음 연결하려고 할 때 클라이언트는 서버 인증서 ID를 확인합니다. 올바른 서버에 연결하고 있는지 확인하려면 AXIS Camera Station Service Control에 표시된 인증서 ID를 수동으로 확인합니다.

Server list(서버 목록)	서버 목록에서 서버에 연결하려면 <b>서버 목록</b> 드롭다운 메뉴에서 서버를 선택합니다.  을 선택하여 서버 목록을 생성하거나 편집합니다.
서버 목록 내보내기	AXIS Camera Station에서 내보낸 서버 목록 파일을 가져오려면 <b>서버 목록 가져오기</b> 를 클릭하고 .msl 파일을 찾습니다.
Delete saved passwords(저장된 패스워드 삭제)	연결된 모든 서버에 저장된 사용자 이름 및 패스워드를 삭제하려면 <b>저장된 패스워드 삭제</b> 를 클릭합니다.
Change client proxy settings(클라이언트 프록시 설정 변경)	서버에 연결하려면 클라이언트 프록시 설정을 변경해야 할 수 있으므로, <b>클라이언트 프록시 설정 변경</b> 을 클릭합니다.

### 원격 서버에 로그인

- 원격 서버를 선택합니다.
- Remote server(원격 서버)** 드롭다운 목록에서 서버를 선택하거나 IP 주소 또는 DNS 주소를 입력합니다. 서버가 나열되지 않으면  을 클릭하여 사용 가능한 모든 원격 서버를 다시 로드합니다. 서버가 기본 포트 번호 55752와 다른 포트 번호를 가진 클라이언트를 허용하도록 구성하려면 192.168.0.5:46001과 같이 IP 주소를 포트 번호와 붙여서 입력합니다.
- 여기서 다음 작업을 수행할 수 있습니다.
  - 현재 Windows 사용자로 로그인하려면 **Log in as current user(현재 사용자로 로그인)**를 선택합니다.
  - Log in as current user(현재 사용자로 로그인)** 선택을 취소하고 **Log in(로그인)**을 클릭합니다. **Other user(다른 사용자)**를 선택하고 다른 사용자 이름과 패스워드를 입력하여 다른 사용자 이름과 패스워드로 로그인합니다.

### AXIS Secure Remote Access 로그인

#### 비고

Axis Secure Remote Access를 사용하여 서버에 연결하려고 할 때 서버가 클라이언트를 자동으로 업그레이드할 수는 없습니다.

- AXIS Secure Remote Access 로그인** 링크를 클릭합니다.
- MyAxis 계정 자격 증명을 입력합니다.
- Sign in(로그인)**을 클릭합니다.
- Grant(허용)**를 클릭합니다.

### AXIS Camera Station 구성

이 시작하기 튜토리얼은 시스템을 시작하고 실행하는 기본 단계를 설명합니다.

# AXIS Camera Station S22 Appliance Series

## 장치 구성

---

시작하기 전에 다음을 수행하셔야 합니다:

- 설치에 따라 네트워크를 구성하십시오. 을(를) 참조하십시오.
- 필요한 경우 서버 포트를 구성하십시오. 을(를) 참조하십시오.
- 보안 문제를 고려하십시오. 을(를) 참조하십시오.

필요한 구성을 마쳤으면 AXIS Camera Station으로 작업을 시작할 수 있습니다.

- 1.
- 2.
- 3.
- 4.
- 5.
- 6.
- 7.
- 8.

### 영상 관리 시스템 시작하기

AXIS Camera Station 클라이언트 아이콘을 두 번 클릭하여 클라이언트를 시작합니다. 클라이언트를 처음 시작할 때 클라이언트와 동일한 컴퓨터에 설치된 AXIS Camera Station 서버에 로그인을 시도합니다.

여러 방법으로 다수의 AXIS Camera Station 서버에 연결할 수 있습니다.

### 장치 추가

AXIS Camera Station을 처음 시작하면 Add devices(장치 추가) 페이지가 열립니다. AXIS Camera Station이 네트워크에서 연결된 장치를 검색하고 찾아낸 장치 목록을 표시합니다.

1. 목록에서 추가하려는 카메라를 선택합니다. 카메라를 찾을 수 없으면 **Manual search(수동 검색)**를 클릭합니다.
2. **추가**를 클릭합니다.
3. **빠른 구성** 또는 **Site Designer 구성**을 선택합니다. **Next (다음)**를 클릭합니다.
4. 기본 설정을 사용하고 녹화 방법이 **None(없음)**인지 확인합니다. **설치**를 클릭합니다.

### 녹화 방법 구성

1. **구성 > 녹화 및 이벤트 > 녹화 방법**으로 이동합니다.
2. 카메라를 선택합니다.
3. **Motion detection(모션 디텍션)** 또는 **Continuous(연속)** 아니면 둘 다 켭니다.
4. **적용**을 클릭합니다.

### 실시간 영상 보기

1. **Live view(실시간 보기)** 탭을 엽니다.
2. 실시간 영상을 보려면 카메라를 선택합니다.


# AXIS Camera Station S22 Appliance Series

## 장치 구성

### 녹화물 보기

1. **Recordings(녹화)** 탭을 엽니다.
2. 녹화물을 보려는 카메라를 선택합니다.

### 북마크 추가



1. 녹화물로 이동.
2. 카메라의 타임라인에서 확대/축소하고 타임라인을 이동하여 마커가 원하는 위치를 놓습니다.
3.  을 클릭합니다.
4. 북마크 이름과 설명을 입력합니다. 설명에서 키워드를 사용하여 북마크를 쉽게 찾고 인식할 수 있게 합니다.
5. 녹화물을 잠그려면 **녹화물 삭제 방지**를 선택합니다.

#### 비고


잠긴 녹화물은 삭제할 수 없습니다. 녹화물 잠금을 해제하려면 옵션 선택을 취소하거나 북마크를 삭제합니다.

6. **OK(확인)**를 클릭하여 북마크를 저장합니다.

### 녹화 내보내기

1. **Recordings(녹화)** 탭을 엽니다.
2. 녹화물을 내보내려는 카메라를 선택합니다.
3.  을 클릭하여 선택 마커를 표시합니다.
4. 마커를 끌어서 내보낼 녹화물을 포함시킵니다.
5.  을 클릭하여 **Export(내보내기)** 탭을 엽니다.
6. **Export...(내보내기...)**를 클릭합니다.

### AXIS File Player에서 녹화물 재생 및 확인하기

1. 내보낸 녹화물이 있는 폴더로 이동합니다.
2. AXIS File Player를 두 번 클릭합니다.
3.  을 클릭하여 녹화의 메모를 표시합니다.
4. 디지털 서명을 확인하려면 다음을 수행합니다.
  - 4.1 **Tools > Verify digital signature(도구 > 디지털 서명 확인)**로 이동합니다.
  - 4.2 **Validate with password(패스워드로 확인)**를 선택하고 패스워드를 입력합니다.
  - 4.3 **Verify(확인)**를 클릭합니다. 확인 결과 페이지가 표시됩니다.

#### 비고

디지털 서명은 서명된 영상과 다릅니다. 서명된 영상을 사용하면 영상이 나온 카메라를 추적하여 녹화 내용이 변조되지 않았는지 확인이 가능합니다. 카메라의 사용자 설명서에서 자세한 내용은 **서명된 영상**을 참조하십시오.

# AXIS Camera Station S22 Appliance Series

## 장치 구성

### 네트워크 구성

AXIS Camera Station 클라이언트, AXIS Camera Station 서버 및 연결된 네트워크 장치가 다른 네트워크에 연결된 경우 AXIS Camera Station을 사용하기 전에 프록시 또는 방화벽 설정을 구성합니다.

#### 클라이언트 프록시 설정

프록시 서버가 클라이언트와 서버를 분리하는 경우 클라이언트 프록시 설정을 구성하십시오.

1. AXIS Camera Station 클라이언트를 엽니다.
2. **클라이언트 프록시 설정 변경**을 클릭합니다.
3. 클라이언트 프록시 설정을 변경하십시오.
4. **확인**을 클릭합니다.

#### 서버 프록시 설정

프록시 서버가 네트워크 기기와 서버를 분리하는 경우 클라이언트 프록시 설정을 구성하십시오.

1. AXIS Camera Station Service Control을 엽니다.
2. **Modify settings(설정 수정)**를 선택하십시오.
3. 프록시 설정 섹션에서 기본 **System account internet option(시스템 계정 인터넷 옵션)** 또는 **Use manual proxy settings(수동 프록시 설정 사용)**를 선택하십시오.
4. **저장**을 클릭합니다.

#### NAT 및 방화벽

NAT, 방화벽 등이 클라이언트와 서버를 분리하는 경우 NAT 또는 방화벽을 AXIS Camera Station Service Control에 지정된 HTTP 포트, TCP 포트 및 스트리밍 포트가 방화벽 또는 NAT를 통과할 수 있도록 설정하십시오. NAT 또는 방화벽 구성에 대한 지침은 네트워크 관리자에게 문의하십시오.

### 서버 포트 구성

AXIS Camera Station 서버는 클라이언트와 서버 간 통신을 위해 포트 55752(HTTP), 55754(TCP), 55756(모바일 통신) 및 55757(모바일 스트리밍)을 사용합니다. 필요하다면 AXIS Camera Station Service Control에서 포트를 변경할 수 있습니다.

### 보안 고려 사항

카메라 및 녹화에 대한 무단 액세스를 방지하려면 다음 사항에 유의하십시오.

- 모든 네트워크 장치(카메라, 비디오 엔코더 및 보조 장치)에 강력한 패스워드를 사용하십시오.
- AXIS Camera Station S22 Appliance Series 서버, 카메라, 비디오 엔코더 및 보조 장치를 사무실 네트워크와 분리해 보안 네트워크에 설치합니다. 인터넷에 접속된 네트워크와 같은 다른 네트워크의 컴퓨터에 AXIS Camera Station S22 Appliance Series 클라이언트를 설치할 수 있습니다.
- 모든 사용자가 강력한 패스워드를 사용해야 합니다. Windows Active Directory는 보안 수준이 높습니다.

### 시스템에 온라인 라이선스 부여

AXIS Camera Station 클라이언트와 서버 모두 인터넷에 연결되어 있어야 합니다.

1. **구성 > 라이선스 > 관리**로 이동합니다.
2. **Manage licenses online(온라인으로 라이선스 관리)**이 켜져 있어야 합니다.
3. My Axis 계정으로 로그인합니다.

# AXIS Camera Station S22 Appliance Series

## 장치 구성

---

4. 라이선스 키는 자동으로 생성되어 **License keys(라이선스 키)** 아래에 표시됩니다.
5. 라이선스 키를 별도로 구매한 경우 **Add license key(라이선스 키 추가)**에 라이선스 키를 입력합니다.
6. **추가**를 클릭합니다.
7. AXIS Camera Station 클라이언트에서 **Configuration > Licenses > Keys(구성 > 라이선스 > 키)** 아래에 라이선스 키가 표시되는지 확인합니다.

## 시스템에 오프라인 라이선스 부여

1. **구성 > 라이선스 > 관리**로 이동합니다.
2. **Manage licenses online(온라인 라이선스 관리)**을 끕니다.
3. **시스템 파일 내보내기**를 클릭합니다.
4. USB 플래시 드라이브에 시스템 파일을 저장합니다.
5. AXIS License Portal([axis.com/licenses](http://axis.com/licenses))로 이동합니다.
6. My Axis 계정으로 로그인합니다.
7. **Upload system file(시스템 파일 업로드)**를 클릭하여 USB 플래시 드라이브에 시스템 파일을 업로드합니다.
8. 라이선스 키는 자동으로 생성되어 **License keys(라이선스 키)** 아래에 표시됩니다.
9. 라이선스 키를 별도로 구매한 경우 **Add license key(라이선스 키 추가)**에 라이선스 키를 입력합니다.
10. **추가**를 클릭합니다.
11. **License keys(라이선스 키)**에서 **Download license file(라이선스 파일 다운로드)**을 클릭하고 파일을 USB 플래시 드라이브에 저장합니다.
12. AXIS Camera Station 클라이언트에서 **Configuration > Switch > Management(구성 > 스위치 > 관리)**로 이동합니다.
13. **Import license file(라이선스 파일 가져오기)**을 클릭하고 USB 플래시 드라이브에 있는 라이선스 파일을 선택합니다.
14. 라이선스 키가 **Configuration > Licenses > Keys(구성 > 라이선스 > 키)** 아래에 표시되는지 확인해야 합니다.

# AXIS Camera Station S22 Appliance Series

## Windows® 사용자 계정 관리

---

### Windows® 사용자 계정 관리

#### 사용자 계정 생성

개인 데이터 및 정보를 보다 안전하게 유지하려면 각 로컬 계정에 대한 패스워드를 추가하는 것이 좋습니다.

##### 중요 사항

로컬 계정의 패스워드를 생성했으면 잊어버리지 마십시오. 로컬 계정의 패스워드를 잊어버렸을 때 복구할 방법은 없습니다.

1. **Settings > Accounts > Other people > Add someone else to this PC(설정 > 계정 > 다른 사용자 > 이 PC에 다른 사용자 추가)**로 이동합니다.
2. **I don't have this person's sign-in information(이 사용자의 로그인 정보가 없습니다.)**을 클릭합니다.
3. **Add a user without a Microsoft account(Microsoft 계정 없이 사용자 추가)**를 클릭합니다.
4. 사용자 이름, 패스워드 및 패스워드 힌트를 입력합니다.
5. **Next(다음)**를 클릭하고 지침을 따릅니다.

#### 관리자 계정 생성

1. **Settings > Accounts > Other people(설정 > 계정 > 다른 사용자)**로 이동합니다.
2. 변경할 계정으로 이동하고 **Change account type(계정 유형 변경)**을 클릭합니다.
3. **Account type(계정 유형)**으로 이동하고 **Administrator(관리자)**를 선택합니다.
4. **확인**을 클릭합니다.
5. 장치를 재시작하고 새 관리자 계정으로 로그인합니다.

#### 로컬 사용자 그룹 생성

1. **Computer Management(컴퓨터 관리)**로 이동합니다.
2. **Local Users and Groups > Group(로컬 사용자 및 그룹 > 그룹)**으로 이동합니다.
3. **Group(그룹)**을 마우스 오른쪽 버튼으로 클릭하고 **New Group(새 그룹)**을 선택합니다.
4. 그룹 이름 및 설명을 입력합니다.
5. 다음을 통해 그룹 구성원을 추가합니다.
  - 5.1 **추가**를 클릭합니다.
  - 5.2 **고급**을 클릭합니다.
  - 5.3 그룹에 추가할 사용자 계정을 찾고 **OK(확인)**를 클릭합니다.
  - 5.4 다시 **OK(확인)**를 클릭합니다.
6. **Create(생성)**를 클릭합니다.

# AXIS Camera Station S22 Appliance Series

## Windows® 사용자 계정 관리

### 사용자 계정 삭제

#### 중요 사항

계정을 삭제할 때 로그인 화면에서 사용자 계정을 제거합니다. 또한 사용자 계정에 저장된 모든 파일, 설정 및 프로그램 데이터를 제거합니다.

1. **Settings > Accounts > Other people(설정 > 계정 > 다른 사용자)**로 이동합니다.
2. 제거할 계정으로 이동하고 **Remove(제거)**를 클릭합니다.

### 사용자 계정 패스워드 변경

1. 관리자 계정으로 로그인합니다.
2. **User Accounts > User Accounts > Manage another account in sequence(사용자 계정 > 사용자 계정 > 순서대로 다른 계정 관리)**로 이동합니다.  
장치의 모든 사용자 계정이 있는 목록이 표시됩니다.
3. 패스워드를 변경할 사용자 계정을 선택합니다.
4. **Change the password(패스워드 변경)**를 클릭합니다.
5. 새 패스워드를 입력하고 **Change password(패스워드 변경)**를 클릭합니다.

### 사용자 계정에 대한 패스워드 재설정 디스크 생성

USB 플래시 드라이브에서 패스워드 재설정 디스크를 생성하는 것이 좋습니다. 이를 통해 패스워드를 재설정할 수 있습니다. 패스워드 재설정 디스크가 없으면 패스워드를 재설정할 수 없습니다.

#### 비고

Windows 10 이상을 사용 중인 경우에는 패스워드를 잊어버렸을 경우를 대비하여 로컬 계정에 보안 질문을 추가할 수 있으므로 패스워드 재설정 디스크를 생성할 필요가 없습니다. 이렇게 하려면 **Start(시작)**로 이동하고 **Settings > Sign-in options > Update your security questions(설정 > 로그인 옵션 > 보안 질문 업데이트)**를 클릭합니다.

1. 로컬 사용자 계정으로 장치에 로그인합니다. 연결된 계정의 경우 패스워드 재설정 디스크를 생성할 수 없습니다.
2. 빈 USB 플래시 드라이브를 장치에 연결합니다.
3. Windows® 검색 필드에서 **Create a password reset disk(패스워드 재설정 디스크 만들기)**로 이동합니다.
4. **Forgotten Password(패스워드를 잊은 경우)** 설정 도우미에서 **Next(다음)**을 클릭하십시오.
5. USB 플래시 드라이브를 선택하고 **Next(다음)**를 클릭합니다.
6. 현재 패스워드를 입력하고 **Next(다음)**를 클릭합니다.
7. 화면의 지침을 따릅니다.
8. USB 플래시 드라이브를 제거하고 안전한 곳에 보관하십시오. 패스워드를 여러 번 변경해도 패스워드를 변경할 때 새 디스크를 생성할 필요가 없습니다.

# AXIS Camera Station S22 Appliance Series

## AXIS Camera Station 사용자 계정 관리

### AXIS Camera Station 사용자 계정 관리

#### 사용자 권한 구성



**Configuration > Security > User permissions(구성 > 보안 > 사용자 권한)**로 이동하여 AXIS Camera Station S22 Appliance Series에 존재하는 사용자 및 그룹을 확인합니다.

##### 비고

AXIS Camera Station S22 Appliance Series 서버를 실행하는 컴퓨터의 관리자에게는 자동으로 AXIS Camera Station S22 Appliance Series에 대한 관리자 권한이 부여됩니다. 관리자 그룹의 권한을 변경하거나 제거할 수 없습니다.

사용자 또는 그룹을 추가하려면 먼저 로컬 컴퓨터에 사용자 또는 그룹을 등록하거나 해당 사용자 또는 그룹에 Windows Active Directory 사용자 계정이 있는지 확인합니다. 사용자나 그룹을 추가하려면 을(를) 참조하십시오.

사용자가 그룹에 속해 있는 경우, 해당 사용자는 개인 또는 그룹에 할당된 가장 높은 역할 권한을 갖게 됩니다. 또한 사용자는 개인으로서 부여된 접근 권한과 그룹의 일부로서 부여된 권한을 받게 됩니다. 예를 들면, 사용자가 개인 자격으로 카메라 X에 접근할 수 있습니다. 따라서 사용자는 카메라 Y 및 Z에 액세스할 수 있는 그룹의 구성원이기도 합니다. 따라서 사용자는 카메라 X, Y 및 Z에 대한 접근 권한을 갖습니다.

	입력 항목이 단일 사용자인 경우입니다.
	해당 항목이 그룹임을 표시합니다.
이름	로컬 컴퓨터 또는 Active Directory에 나타나는 사용자 이름입니다.
도메인	사용자 또는 그룹이 속한 도메인입니다.
역할	사용자 또는 그룹에 부여되는 접근 권한입니다. 가능한 값은 다음과 같습니다. 관리자, 조작자, 관찰자
세부항목	로컬 컴퓨터 또는 Active Directory에 나타나는 세부적인 사용자 정보입니다.
서버	사용자 또는 그룹이 속한 서버입니다.

#### 사용자 또는 그룹 추가

Microsoft Windows와 Active Directory 사용자 및 그룹은 AXIS Camera Station S22 Appliance Series에 접근할 수 있습니다. AXIS Camera Station S22 Appliance Series에 사용자를 추가하려면 Windows에 사용자 또는 그룹을 추가해야 합니다.

Windows에 사용자를 추가하는 방법은 사용하는 Windows 버전에 따라 달라집니다. *Microsoft 사이트*의 지침을 따릅니다. Active Directory 도메인 네트워크를 사용하는 경우 해당 네트워크 관리자에게 문의하십시오.

##### 사용자 또는 그룹 추가

1. **Configuration > Security > User permissions(구성 > 보안 > 사용자 권한)**로 이동합니다.
2. **추가**를 클릭합니다.  
목록에서 사용 가능한 사용자 및 그룹을 확인할 수 있습니다.
3. **Scope(범위)**에서 사용자와 그룹을 검색할 위치를 선택합니다.
4. **Show(표시)**에서 사용자 또는 그룹 표시를 선택합니다.  
사용자나 그룹이 너무 많으면 검색 결과를 표시하지 않습니다. 필터 기능을 사용하십시오.
5. 사용자 또는 그룹을 선택하고 **추가**를 클릭합니다.



# AXIS Camera Station S22 Appliance Series

## AXIS Camera Station 사용자 계정 관리

영역	
서버	로컬 컴퓨터에서 사용자 또는 그룹을 검색하려면 선택합니다.
도메인	Active Directory 사용자 또는 그룹을 검색하려면 선택합니다.
선택된 서버	여러 AXIS Camera Station S22 Appliance Series 서버에 연결된 경우 <b>Selected server(선택된 서버)</b> 드롭다운 메뉴에서 서버를 선택합니다.

### 사용자 또는 그룹 구성

1. 목록에서 사용자 또는 그룹을 선택합니다.
2. **Role(역할)**에서 **Administrator(관리자)**, **Operator(운영자)** 또는 **Viewer(관찰자)**를 선택합니다.
3. **Operator(운영자)** 또는 **Viewer(관찰자)**를 선택하면 사용자 또는 그룹 권한을 구성할 수 있습니다. 을(를) 참조하십시오.
4. **Save (저장)**를 클릭합니다.

### 사용자 또는 그룹 제거

1. 사용자 또는 그룹을 선택합니다.
2. **Remove(제거)**를 클릭합니다.
3. 팝업 대화 상자에서 **예**를 클릭하여 사용자 또는 그룹을 제거합니다.

## 사용자 또는 그룹 권한

사용자 또는 그룹에 부여할 수 있는 역할은 세 가지입니다. 사용자 또는 그룹에 대한 역할을 정의하는 방법은 을(를) 참조하십시오.

**관리자** - 모든 카메라의 실시간 및 녹화 영상, 모든 I/O 포트 및 보기에 대한 접근을 포함하여 전체 시스템에 대한 전체 접근 권한이 주어집니다. 이 역할은 시스템의 모든 것을 구성하는 데 필요합니다.

**운영자** - 카메라, 보기, I/O 포트를 선택하여 실시간 및 녹화 영상에 접근합니다. 운영자는 시스템 구성을 제외한 AXIS Camera Station S22 Appliance Series의 모든 기능에 접근할 수 있습니다.

**관찰자** - 특정 카메라, I/O 포트 및 보기의 실시간 영상에 접근합니다. 관찰자는 녹화된 영상 또는 시스템 구성에 접근할 수 없습니다.

### 카메라

**Operator(운영자)** 또는 **Viewer(관찰자)** 역할을 통해 사용자 또는 그룹에 대해 다음 접근 권한을 사용할 수 있습니다.

액세스	카메라와 모든 카메라 기능에 접근하도록 허용합니다.
비디오	카메라에서 실시간 영상에 접근하도록 허용합니다.
오디오 듣기	카메라에서 듣기에 접근하도록 허용합니다.
오디오 말하기	카메라와의 대화를 허용합니다.
Manual Recording(수동 녹화)	녹화를 수동으로 시작 및 중지할 수 있습니다.

# AXIS Camera Station S22 Appliance Series

## AXIS Camera Station 사용자 계정 관리

<b>Mechanical PTZ(기계식 PTZ)</b>	기계식 PTZ 컨트롤에 대한 접근을 허용합니다. 기계식 PTZ가 있는 카메라에만 사용할 수 있습니다.
<b>PTZ 우선 순위</b>	PTZ 우선 순위를 설정합니다. 숫자가 작을수록 우선 순위가 높습니다. 할당된 우선 순위가 0으로 설정되어 있지 않습니다. 관리자의 우선 순위가 가장 높습니다. 우선 순위가 높은 역할이 PTZ 카메라를 작동하면 다른 카메라는 기본적으로 10초 동안 동일한 카메라를 작동할 수 없습니다. 기계식 PTZ 및 <b>Mechanical PTZ(기계식 PTZ)</b> 카메라가 있는 카메라에만 사용 기능이 선택되었습니다.

### 보기

**Operator(운영자)** 또는 **Viewer(관찰자)** 역할을 통해 사용자 또는 그룹에 대해 다음 접근 권한을 사용할 수 있습니다. 여러 보기를 선택하고 접근 권한을 설정할 수 있습니다.

<b>액세스</b>	AXIS Camera Station S22 Appliance Series의 보기에 대한 액세스를 허용합니다.
<b>편집</b>	AXIS Camera Station S22 Appliance Series에서 보기 편집을 허용합니다.

### I/O

**Operator(운영자)** 또는 **Viewer(관찰자)** 역할을 통해 사용자 또는 그룹에 대해 다음 접근 권한을 사용할 수 있습니다.

<b>액세스</b>	I/O 포트에 대한 전체 권한을 허용합니다.
<b>읽기</b>	사용자가 I/O 포트의 상태를 볼 수 있도록 허용합니다. 사용자는 포트 상태를 변경할 수 없습니다.
<b>Write(쓰기)</b>	I/O 포트의 상태를 변경할 수 있도록 허용합니다.

### 시스템

목록에서 회색으로 표시된 접근 권한은 구성할 수 없습니다. 확인 표시가 있는 권한은 사용자 또는 그룹이 기본적으로 이 권한을 가지고 있다는 의미입니다.

**Operator(운영자)** 역할을 통해 사용자 또는 그룹에 대해 다음 접근 권한을 사용할 수 있습니다. **Take snapshots(스냅샷 촬영)**는 **Viewer(관찰자)** 역할에도 사용 가능합니다.

<b>스냅샷 찍기</b>	실시간 보기 및 녹화 모드에서 스냅샷 촬영을 허용합니다.
<b>녹화 내보내기</b>	녹화물 내보내기를 허용합니다.
<b>인시던트 보고서 생성</b>	인시던트 보고서의 생성을 허용합니다.
<b>Prevent access to recordings older than(오래된 녹화물에 접근 방지)</b>	지정된 기간(분)보다 오래된 녹화물에는 접근하지 못하게 합니다. 검색 시 사용자는 지정된 시간보다 오래된 녹화물을 찾을 수 없습니다.
<b>알람, 작업 및 로그에 접근</b>	알람 알림을 받고 <b>Alarms and tasks(알람 및 작업)</b> 탭과 <b>Logs(로그)</b> 탭에 접근을 허용합니다.
<b>접근 데이터 검색</b>	이벤트 발생 시 발생한 상황을 추적하기 위해 데이터 검색을 허용합니다.

### 출입 통제

# AXIS Camera Station S22 Appliance Series

## AXIS Camera Station 사용자 계정 관리

---

**Operator(운영자)** 역할을 통해 사용자 또는 그룹에 대해 다음 접근 권한을 사용할 수 있습니다. **Access Management(접근 관리)**는 **Viewer(관찰자)** 역할에서도 사용할 수 있습니다.

접근 제어 구성	도어 및 구역, 식별 프로파일, 카드 형식 및 핀, 암호화된 통신 및 다중 서버 구성을 허용합니다.
접근 관리	액세스 관리 및 활성 디렉토리 설정에 대한 액세스를 허용합니다.

### 시스템 상태 모니터링

**Operator(운영자)** 역할을 통해 사용자 또는 그룹에 대해 다음 접근 권한을 사용할 수 있습니다. **Viewer(관찰자)** 역할은 **시스템 상태 모니터링에 접근**할 수도 있습니다.

시스템 상태 모니터링의 구성	시스템 상태 모니터링 시스템의 구성을 허용합니다.
시스템 상태 모니터링에 접근	시스템 상태 모니터링 시스템에 대한 접근을 허용합니다.

# AXIS Camera Station S22 Appliance Series

## 장치 관리

### 장치 관리

#### Windows® 업데이트

Windows®는 정기적으로 업데이트를 확인합니다. 사용 가능한 업데이트가 있으면 장치에서 업데이트를 자동으로 다운로드하지만 수동으로 설치해야 합니다.

##### 비고

예약된 시스템 재시작을 수행하는 동안에는 녹화가 중단됩니다.

수동으로 업데이트를 확인하려면 다음을 수행합니다.

1. **Settings > Update & Security > Windows Update(설정 > 업데이트 및 보안 > Windows 업데이트)**로 이동합니다.
2. **Check for updates(업데이트 확인)**를 클릭합니다.

#### Windows 업데이트 설정 구성

필요에 따라 Windows® 업데이트 수행 방법과 시기를 변경할 수 있습니다.

##### 비고

예약된 시스템 재시작을 수행하는 동안 진행 중인 모든 녹화가 중지됩니다.

1. 앱 실행을 엽니다.
  - **Windows System > Run(Windows 시스템 > 실행)**으로 이동
2. gpedit.msc를 입력하고 **OK(확인)**를 클릭합니다. Local Group Policy Editor가 열립니다.
3. **Computer Configuration > Administrative Templates > Windows Components > Windows Update(컴퓨터 구성 > 관리 템플릿 > Windows 구성 요소 > Windows 업데이트)**로 이동합니다.
4. 원하는 대로 설정을 구성합니다(예 참조).

##### 예:

사용자 개입 없이 업데이트를 자동으로 다운로드하여 설치하고 필요할 때 업무 시간 외에 장치를 재시작하려면 다음 구성을 사용합니다.

5. **Always automatically restart at the scheduled time(항상 예약된 시간에 자동으로 다시 시작)**을 열고 다음을 선택합니다.
  - 5.1 **활성화됨**
  - 5.2 **The restart timer will give users this much time to save their work (minutes)(다시 시작 타이머에서 작업 저장을 위해 사용자에게 제공하는 시간(분))**: 15.
  - 5.3 **확인**을 클릭합니다.
6. **Configure Automatic Updates(자동 업데이트 구성)**를 열고 다음을 선택합니다.
  - 6.1 **활성화됨**
  - 6.2 **Configure Automatic updates(자동 업데이트 구성)**: Auto download and schedule the install(자동으로 다운로드하고 설치를 예약)
  - 6.3 **Schedule Install day(예약된 설치 날짜)**: Every Sunday(매주 일요일)
  - 6.4 **Schedule Install time(예약된 설치 시간)**: 00:00

# AXIS Camera Station S22 Appliance Series

## 장치 관리

6.5 확인을 클릭합니다.

7. **Allow Automatic Updates immediate installation(자동 업데이트로 바로 설치 허용)**을 열고 다음을 선택합니다.

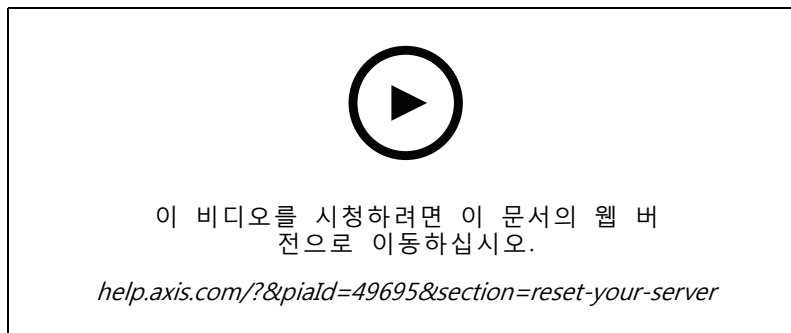
7.1 활성화됨

7.2 확인을 클릭합니다.

## 서버 재설정

서버 재설정 버튼을 사용하여 서버를 재설정할 수 있습니다. 서버를 재설정하는 데 1시간 넘게 걸립니다.

1. 장치의 전원을 끕니다.
2. 서버 재설정 버튼을 5초 동안 누르고 있습니다. Windows RE가 시작됩니다.
3. **Troubleshoot(장애 처리)**를 선택합니다.
4. **Reset your PC(PC 재설정)**를 선택합니다.
5. **Keep my files(내 파일 유지)** 또는 **Remove everything(모두 제거)**을 선택합니다. **Keep my files(내 파일 유지)**를 선택하는 경우 관리자 자격 증명을 제공해야 합니다.
6. 화면의 지침을 따릅니다.
7. 서버가 재부팅되고 Windows를 공장 출하 시 기본 설정으로 복원하는 절차가 시작됩니다.



서버를 공장 출하 시 기본 설정으로 재설정

## 스위치 재설정

다음 방법 중 하나를 사용하여 스위치를 공장 출하 시 기본 설정으로 재설정할 수 있습니다.

- 스위치 재설정 버튼. 시작하기 전에 스위치가 켜져 있는지 확인합니다. 장치 후면의 전원 버튼 LED가 파란으로 바뀔 때까지 스위치 재설정 버튼을 약 5초 동안 누르고 있습니다. 약 6분이 소요됩니다.
- 스위치 관리 페이지. 을(를) 참조하십시오.

## 추가적 스토리지 추가

저장 요구 사항은 다를 수 있습니다. 저장된 데이터의 보존 기간이나 고해상도 녹화물을 저장하기 위해 더 많은 스토리지를 설치해야 하는 경우가 종종 있습니다. 이 섹션에서는 AXIS S22 Series 제품에 추가 하드 드라이브를 설치하는 방법에 대해 설명합니다.

# AXIS Camera Station S22 Appliance Series

## 장치 관리

---

### 비고

해당 AXIS S22 제품에 추가 스토리지를 추가하려면 아래 지침을 따르십시오. 이 지침은 있는 그대로 제공되며 Axis Communications AB는 이 단계 동안 데이터 또는 잘못된 구성의 손실에 대해 책임을 지지 않습니다. 업무상 중요한 데이터를 백업하려면 표준 예방 조치를 취해야 합니다. 다음 스토리지 확장 절차는 Axis 기술 지원에서 지원되지 않습니다.

### 비고

정전기 방전을 방지하기 위해, 내부 시스템 구성 요소 작업 시 항상 정전기 방지 매트와 정전기 방지 스트랩을 사용하는 것이 좋습니다.

### 보증

보증에 대한 자세한 정보는 [www.axis.com/support/warranty](http://www.axis.com/support/warranty)에서 확인할 수 있습니다.



이 비디오를 시청하려면 이 문서의 웹 버전으로 이동하십시오.

[help.axis.com/?&piaId=49695&section=add-an-additional-storage](http://help.axis.com/?&piaId=49695&section=add-an-additional-storage)

# AXIS Camera Station S22 Appliance Series

## 내장 스위치 관리

### 내장 스위치 관리

### 내장 스위치 정보


AXIS Camera Station S22 Appliance Series에는 PoE(Power over Ethernet) 스위치가 포함되어 있습니다. 내장 스위치를 구성하고 관리할 수 있습니다.

스위치의 목적은 스위치에서 관리하는 보안 카메라 및 관련 트래픽(PoE 포트 및 U1 네트워크 업링크)이 다른 네트워크와 공유되지 않도록 네트워크의 트래픽을 분리하는 것입니다.


스위치의 전원 관리는 다음 룰을 따릅니다.

- 각 포트는 연결된 전원 장치의 PoE 클래스에 따라 전력을 예약할 수 있습니다. 전력은 수동 및 실제 소비량으로도 할당할 수 있습니다.
- 제공된 포트에 대한 실제 전력 소비량이 해당 포트에 대해 예약된 전력량을 초과하면 포트가 종료됩니다.
- 모든 포트에 대한 실제 전력 소비량이 전원 공급 장치가 제공할 수 있는 총 전력량을 초과하면 포트가 종료됩니다. 포트 우선 순위에 따라 포트가 종료되며, 포트 번호가 낮을수록 우선 순위가 더 높습니다.

### 언어 선택

스위치의 관리 페이지에서  > **Language(언어)**로 이동하고 사용하려는 언어를 선택합니다.

### 도움말 페이지로 이동

스위치 관리 페이지에서  > **Help(도움말)**로 이동합니다.


### 스위치 관리 페이지에 로그인

1. 스위치 관리 페이지로 이동합니다.

- 웹 브라우저에서 스위치의 IP 주소를 입력합니다. 기본값: 192.168.0.1
- AXIS Recorder Toolbox에서 **Switch > Open the switch configuration(스위치 > 스위치 구성 열기)**으로 이동합니다.
- AXIS Camera Station 클라이언트에서 **Configuration > Switch > Management(구성 > 스위치 > 관리)**로 이동합니다. *스위치 구성*을 참조하십시오.

2. 자격 증명으로 로그인합니다.

- 사용자 이름: admin
- 패스워드: 제품 아래 스티커 또는 상자 내용물의 자체 접착 스티커에서 임의로 생성된 패스워드를 찾을 수 있습니다.

스위치 관리 페이지에서 로그아웃하려면  > **Log out(로그아웃)**으로 이동합니다.

### 개요

스위치 관리 페이지에서 **Overview(개요)**를 클릭합니다.

### 일반 정보

# AXIS Camera Station S22 Appliance Series

## 내장 스위치 관리


카테고리	항목	설명
포트 요약	활성 포트	사용 중인 포트 수입니다.
	PoE를 사용하는 포트	사용 중인 PoE 지원 포트 수입니다.
	잠긴 포트	잠긴 포트 수입니다.
현재 PoE 사용량		PoE 장치가 소비한 총 전력(와트) 및 백분율입니다.
포트 상태		포트를 클릭하면 포트에 대한 세부 사항이 표시됩니다.
	액티브	포트가 사용 중입니다.
	비활성화	포트를 사용할 준비가 되었습니다.
	차단됨	포트가 차단되었습니다.

### 포트 목록


항목	설명
포트	장치가 연결된 포트 번호입니다.
장치	포트에 연결된 장치의 이름입니다.
IP 주소	포트에 연결된 장치의 IP 주소입니다.
PoE	PoE 상태를 표시합니다. 아이콘을 클릭하여 포트에서 PoE를 켜거나 끌 수 있습니다.
전력 소비량(W)	포트에 연결된 장치가 소비하는 전력(와트)입니다.
업스트림(Mbit/초)	포트의 아웃바운드 데이터에 대한 초당 평균 데이터 속도(Mbit)입니다.
다운스트림(Mbit/초)	포트의 인바운드 데이터에 대한 초당 평균 데이터 속도(Mbit)입니다.
MAC 주소	포트에 연결된 장치의 MAC 주소입니다.
잠금	포트가 잠겨 있는지 여부를 표시합니다. 아이콘을 클릭하여 포트를 잠그거나 잠금 해제할 수 있습니다.

### PoE 켜기 및 끄기


#### 포트에서 PoE 켜기

- 스위치 관리 페이지에서 **Overview(개요)**를 클릭합니다.
- PoE 열에서  을 클릭하여 특정 포트에서 PoE를 켭니다.

#### 모든 포트에서 PoE 켜기

- 스위치 관리 페이지에서 **Overview(개요)**를 클릭합니다.
-  을 클릭하고 **Turn on PoE on all ports(모든 포트에서 PoE 켜기)**를 선택합니다.

#### 포트에서 PoE 끄기


- 스위치 관리 페이지에서 **Overview(개요)**를 클릭합니다.
- PoE 열에서  을 클릭하여 특정 포트에서 PoE를 끕니다.

#### 모든 포트에서 PoE 끄기



# AXIS Camera Station S22 Appliance Series

## 내장 스위치 관리

1. 스위치 관리 페이지에서 **Overview(개요)**를 클릭합니다.
2.  을 클릭하고 **Turn off PoE on all ports(모든 포트에서 PoE 끄기)**를 선택합니다.

### 비고

전원 관리 페이지에서 PoE를 켜거나 끌 수도 있습니다.


### 포트 잠금 및 잠금 해제

해당 MAC 주소에서 들어오는 트래픽만 전달되도록 MAC 주소를 포트에 잠글 수 있습니다. 이렇게 하면 보안이 향상되고 권한이 없는 사용자가 노트북이나 다른 장치를 보안 네트워크에 연결하지 못합니다.


#### 포트 잠금

1. 스위치 관리 페이지에서 **Overview(개요)**를 클릭합니다.
2. Lock(잠금) 열에서  을 클릭하여 포트를 잠급니다.


#### 모든 포트 잠금

1. 스위치 관리 페이지에서 **Overview(개요)**를 클릭합니다.
2.  을 클릭하고 **Lock all ports(모든 포트 잠금)**를 선택합니다.

#### 포트 잠금 해제

1. 스위치 관리 페이지에서 **Overview(개요)**를 클릭합니다.
2. Lock(잠금) 열에서  을 클릭하여 포트의 잠금을 해제합니다.

#### 모든 포트 잠금 해제

1. 스위치 관리 페이지에서 **Overview(개요)**를 클릭합니다.
2.  을 클릭하고 **Unlock all ports(모든 포트 잠금 해제)**를 선택합니다.

## 전원 관리

스위치 관리 페이지에서 **Power management(전원 관리)**를 클릭합니다.

### 일반 정보

- Ports using PoE(PoE를 사용하는 포트): 사용 중인 PoE 지원 포트 수입니다.
- Current PoE usage(현재 PoE 사용률): 장치에서 사용하는 PoE 전력(와트) 및 총 전용 PoE 전력 중 사용된 PoE 전력의 백분율입니다.
- Power requested(요청 전력): 장치에 할당된 총 전력(와트) 및 백분율입니다. 전력 할당 방법으로 **Reserved power(예약된 전력량)**를 선택한 경우에만 사용할 수 있습니다.

### 포트 목록

항목	설명
포트	장치가 연결된 포트 번호입니다.
PoE	PoE 상태입니다. 아이콘을 클릭하여 포트에서 PoE를 켜거나 끌 수 있습니다.
PoE 클래스	연결된 장치의 PoE 클래스입니다.

# AXIS Camera Station S22 Appliance Series

## 내장 스위치 관리

우선 순위	연결된 장치에 대한 전원 할당의 우선 순위입니다. 번호가 낮은 포트가 우선 순위가 높습니다. 기본적으로 우선 순위는 포트 번호입니다.
전력 소비량(W)	포트에 연결된 장치가 소비하는 전력(와트)입니다.
요청된 전력(W)	포트에 연결된 장치에서 요청한 전력(와트)입니다. 전력 할당 방법으로 <b>Reserved power(예약된 전력량)</b> 를 선택한 경우에만 사용할 수 있습니다.
할당된 전력(W)	포트에 할당된 전력을 수동으로 조정합니다. 전력 할당 방법으로 <b>Reserved power(예약된 전력량) &gt; Manual(수동)</b> 을 선택한 경우에만 사용할 수 있습니다.

### 전력 할당

다음과 같은 방법으로 연결된 장치에 PoE 전력이 할당될 수 있습니다.

- **예비 전력:** 이 방법에서 각 포트는 전력량을 예약합니다. 총 예비 전력량은 총 전원 가용량을 초과할 수 없습니다. 장치가 사용 가능한 것보다 더 많은 전력을 예약하려고 하면 포트의 전원이 켜지지 않습니다. 이 방법을 사용하면 연결된 장치에 전원이 공급됩니다.
  - **PoE 클래스:** 각 포트는 연결된 장치의 PoE 클래스에 따라 예약할 전력량을 자동으로 결정합니다.
  - **Manual(수동): Power allocated(할당된 전력)**의 값을 변경하여 각 포트에 할당된 전력량을 수동으로 조정할 수 있습니다.
  - **LLDP-MED:** 각 포트는 LLDP 프로토콜을 사용하여 PoE 정보를 교환하여 예비할 전력량을 결정합니다.

#### 비고

LLDP-MED 전력 할당 방법은 펌웨어 9.20 이상이 설치된 카메라에서만 작동합니다.

- **실제 소비:** 이 방법에서 장치는 전력 예산에 도달할 때까지 필요한 전력량을 사용합니다. 장치가 사용 가능한 것보다 더 많은 전력을 소비하면 포트가 종료됩니다. 포트는 우선 순위에 따라 종료됩니다.

전력 할당 방법을 변경하려면 다음을 수행합니다.

1. 스위치 전원 관리 페이지에서 **Power management(전원 관리)**로 이동합니다.
2. 예약 전력 방식을 사용하려면 **Allocate power(전력 할당)**에서 **Reserved power(예약된 전력량)**를 선택하고 **Reserved power determined by(예약된 전력량 결정 기준)** 아래에서 **PoE Class(PoE 클래스)**, **Manual(수동)** 또는 **LLDP-MED**를 선택합니다.
3. 실제 소비 방식을 사용하려면 **Allocate power(전력 할당)**에서 **Actual consumption(실제 소비)**를 선택합니다.
4. **Manual(수동)**을 선택한 경우 Power allocated(할당된 전력) 열로 이동하고 연결된 장치에 할당된 전력을 변경합니다.
5. 연결된 장치의 우선 순위를 변경하려면 해당 장치의 우선 순위를 선택합니다. 다른 장치의 우선 순위는 자동으로 변경됩니다.

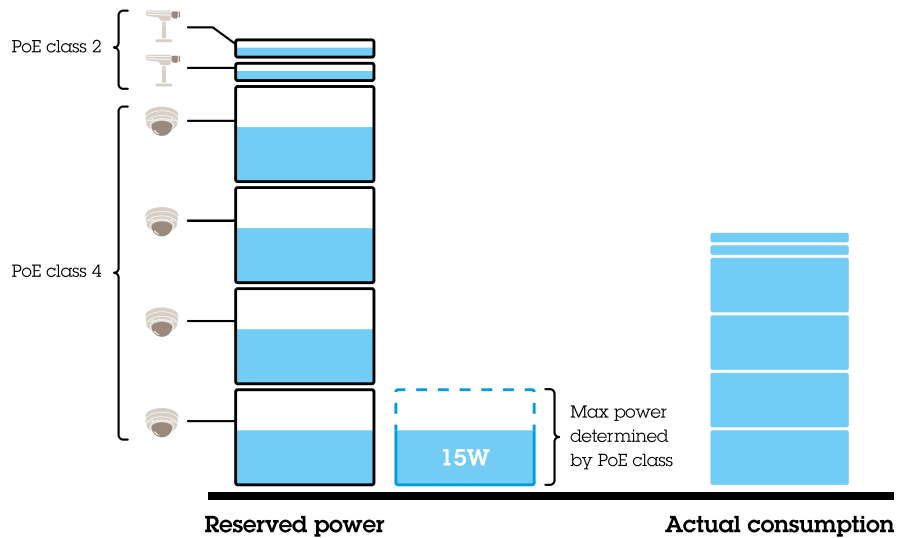
#### 예:

이 예에서 스위치의 총 전원 가용량은 135W입니다. PoE 클래스 4 장치는 30W 전력을 요청하고 실제로 15W 전력을 소비합니다. PoE 클래스 2 장치는 7W 전력을 요청하고 실제로 5W 전력을 소비합니다.

#### PoE 클래스별로 전력 할당

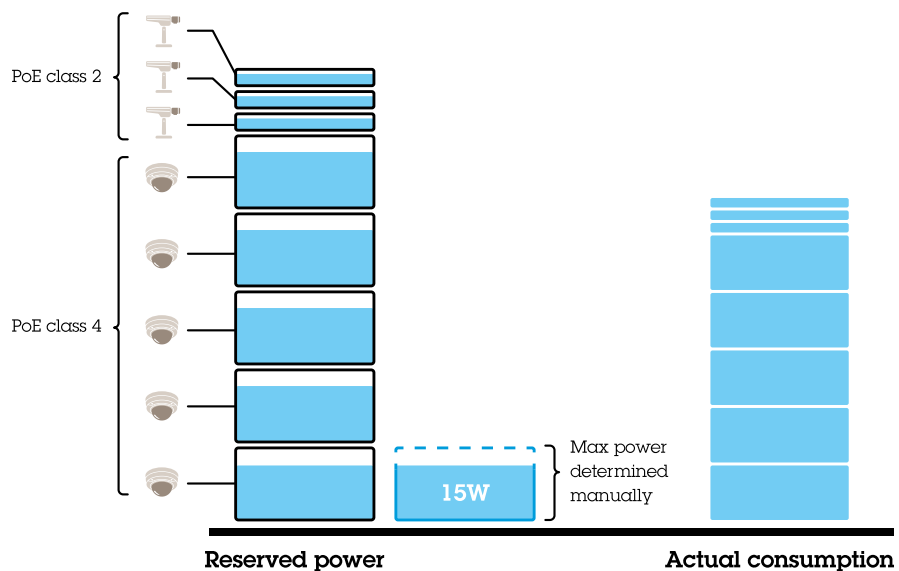
# AXIS Camera Station S22 Appliance Series

## 내장 스위치 관리



- 각 포트는 장치의 PoE 클래스에 따라 전력량을 예비합니다.
- 스위치는 PoE 클래스 4 장치 4개 및 PoE 클래스 2 장치 2개에 전력을 공급할 수 있습니다.
- 예약된 총 전력은  $(4 \times 30) + (2 \times 7) = 134W$ 입니다.
- 실제 소비되는 전력은  $(4 \times 15) + (2 \times 5) = 70W$ 입니다.
- 이렇게 하면 연결된 모든 장치에 충분한 전력이 보장되고 우선 순위가 덜 중요합니다.

### 수동으로 전력 할당



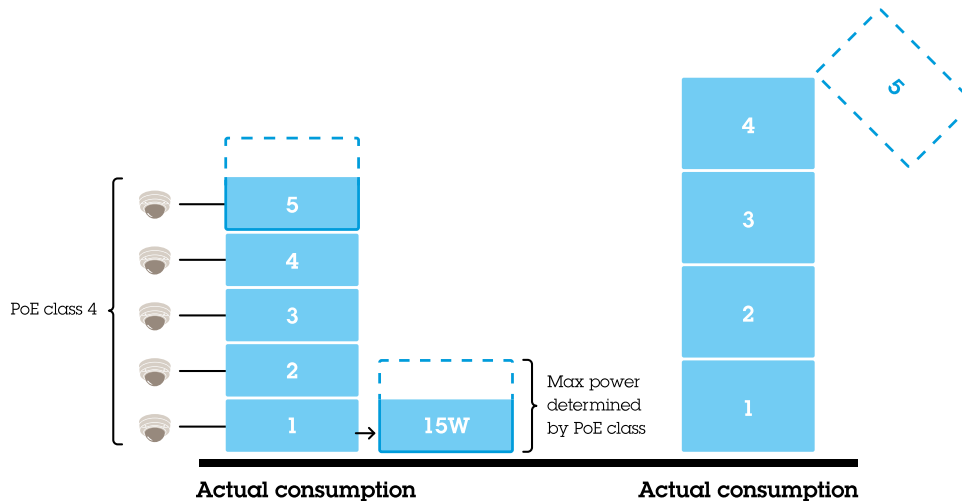
- PoE 클래스 4 장치의 경우 예약 전력은 수동으로 20W로 조정됩니다.
- 스위치는 PoE 클래스 4 장치 5개 및 PoE 클래스 2 장치 3개에 전력을 공급할 수 있습니다.
- 예약된 총 전력은  $(5 \times 20) + (3 \times 7) = 121W$ 입니다.

# AXIS Camera Station S22 Appliance Series

## 내장 스위치 관리

- 실제 소비되는 전력은  $(5 \times 15) + (3 \times 5) = 90W$ 입니다.
- 이렇게 하면 연결된 모든 장치에 충분한 전력이 보장되고 우선 순위가 덜 중요합니다.

### 실제 소비량으로 전력 할당



- 장치를 연결할 때 해당 시간에 최대 전력 제한이 보장되면 스위치가 전원을 켭니다.
- 먼저 스위치를 5개의 PoE 클래스 4 장치에 연결하고 실제 전력 소비량은  $5 \times 15 = 75W$ 입니다.
- 나중에 각 장치는 최대 30W의 전력을 소비합니다. 스위치는 5개의 장치에 전원을 공급할 수 없으며 우선 순위가 가장 낮은 포트 5가 종료됩니다. 실제 소비량은  $4 \times 30 = 120W$ 입니다.
- 이런 식으로 하면 포트의 우선 순위가 중요합니다. 실제 소비량이 전력 예산을 초과하면 우선 순위가 가장 낮은 포트가 먼저 종료됩니다.

## 설정

### 네트워크 설정 구성

스위치의 IP 주소를 변경할 수 있습니다. 그러나 대부분의 카메라 설치에는 기본 설정을 사용하는 것이 좋습니다. 그 이유는 일반적으로 네트워크 감시 네트워크가 다른 네트워크(예: 회사 LAN)와 격리되어 있기 때문입니다. 이 경우 서버에 설치된 영상 관리 소프트웨어에서 감시 장치와 데이터를 관리하고 수집하는 데만 네트워크 감시 네트워크를 사용합니다.

1. 스위치 관리 페이지에서 **Settings > Network settings(설정 > 네트워크 설정)**로 이동합니다.
2. 연결 유형, IP 주소, 서브넷 마스크, 게이트웨이, DNS1, DNS2 및 호스트 이름을 입력합니다.

#### 비고

공장 초기화 설정은 주소 192.168.0.1의 고정 IP 연결과 주소 255.255.255.0의 서브넷 마스크입니다.

3. **저장**을 클릭합니다.

### 날짜 및 시간 구성

1. 스위치 관리 페이지에서 **Settings > Date and time(설정 > 날짜 및 시간)**으로 이동합니다.
2. 국가 및 시간대를 선택합니다.

# AXIS Camera Station S22 Appliance Series

## 내장 스위치 관리

3. 수동으로 시간을 설정하려면 **Manual(수동)**을 선택하고 수동으로 시간을 조정합니다.
4. NTP 서버를 설정하려면 **NTP server(NTP 서버)**를 선택하고 NTP 서버 주소를 입력합니다.

### 비고

NTP는 스위치가 네트워크에 연결되어 있고 인터넷 액세스로 구성된 경우에만 작동합니다.

5. **저장**을 클릭합니다.

## DHCP 서버 구성

### 중요 사항

스위치의 DHCP 서버가 활성화되어 있고 AXIS Camera Station S22 Appliance가 자체 DHCP 서버가 있는 외부 네트워크에 연결되어 있으면 IP 주소 충돌이 발생합니다. 이 경우 회사 네트워크가 작동하지 않을 수 있습니다.

연결된 장치에 IP 주소를 할당하기 위해 내부 DHCP 서버를 사용하도록 스위치를 구성할 수 있습니다. 스위치 업링크 연결을 사용하여 장치가 외부 애플리케이션에 액세스하거나 외부 애플리케이션에서 장치에 액세스할 수 있게 하려면 게이트웨이 및 DNS 주소를 지정해야 합니다.

1. 스위치 관리 페이지에서 **Settings > DHCP server(설정 > DHCP 서버)**로 이동합니다.
2. **Use DHCP server(DHCP 서버 사용)**를 선택합니다.
3. 시작 IP 주소, 끝 IP 주소, 서브넷 마스크, 게이트웨이, DNS 1, DNS 2, 사용 기간 및 도메인 이름을 입력합니다.
4. **저장**을 클릭합니다.

## SNMP 구성

1. 스위치 관리 페이지에서 **Settings > SNMP(설정 > SNMP)**로 이동합니다.
2. SNMP 연결에 사용되는 서버 이름, 연락처 및 위치를 입력합니다.
3. SNMPV1 또는 SNMPV2c를 사용하려면 **SNMPV1/SNMPV2c**를 선택하고 Read community(읽기 커뮤니티)로 이동합니다.
4. SNMPV3을 사용하려면 **SNMPV3 (MD5)**을 선택하고 사용자 이름 및 패스워드를 입력합니다.

### 비고

현재 SNMP에 사용되는 MD5 인증만 지원합니다.

5. **저장**을 클릭합니다.

## 웹 설정 구성

1. 스위치 관리 페이지에서 **Settings > Web settings(설정 > 웹 설정)**로 이동합니다.
2. 포트 번호를 입력합니다.
3. 보다 안전한 연결을 위해 **Secure connection (HTTPS)(보안 연결(HTTPS))**을 선택하고 HTTPS 연결에 사용되는 포트 번호를 입력합니다.
4. **저장**을 클릭합니다.

### 중요 사항

포트 번호를 변경한 경우 새 포트 번호를 기록해야 합니다. 새 포트 번호를 잊어버린 경우 Axis 지원 부서에 문의하십시오.

# AXIS Camera Station S22 Appliance Series

## 내장 스위치 관리

### 유지관리

#### 펌웨어 업데이트

1. 스위치 관리 페이지에서 **Maintenance > Update firmware(유지 관리 > 펌웨어 업데이트)**로 이동합니다.
2. 펌웨어 파일을 끌어다 놓거나 **Browse(찾아보기)**를 클릭하고 펌웨어 파일로 이동합니다.
3. **Upload(업로드)**를 클릭합니다.
4. 펌웨어 업데이트가 완료되면 스위치를 재부팅합니다.

#### 스위치 재부팅

##### 중요 사항

스위치가 재부팅되는 동안 연결된 모든 장치와 PoE를 포함한 스위치의 연결이 일시적으로 끊어집니다.

1. 스위치 관리 페이지에서 **Maintenance > Reboot switch(유지 관리 > 스위치 재부팅)**로 이동합니다.
2. **Reboot(재부팅)** 및 **Yes(예)**를 클릭합니다.
3. 몇 분 후에 스위치가 재부팅되면 사용자 이름 및 패스워드를 입력하여 로그인합니다.

#### 스위치 설정 백업

##### 비고

사용자 이름 및 패스워드가 백업 파일에 포함되어 있습니다.

1. 스위치 관리 페이지에서 **Maintenance > Backup and restore(유지 관리 > 백업 및 복원)**로 이동합니다.
2. **Create a backup file(백업 파일 생성)**을 클릭합니다. .bin 형식의 백업 파일이 **Downloads(다운로드)** 폴더에서 생성됩니다.

#### 스위치 설정 복원




##### 비고

스위치 설정을 복원하려면 이전에 백업 파일을 생성했어야 합니다.

1. 스위치 관리 페이지에서 **Maintenance > Backup and restore(유지 관리 > 백업 및 복원)**로 이동합니다.
2. 백업 파일을 끌어다 놓거나 **Browse(찾아보기)**를 클릭하고 백업 파일로 이동합니다.
3. **Upload(업로드)**를 클릭합니다.

백업 파일에서 스위치를 복원하는 데 몇 분이 걸릴 수 있습니다. 설정이 복원되면 스위치가 자동으로 재부팅되며 다시 로그인해야 합니다.

#### 인증서 관리

1. 스위치 관리 페이지에서 **Maintenance > Manage certificates(유지 관리 > 인증서 관리)**로 이동합니다.
2.  을 클릭하고 비밀 키 파일로 이동합니다.
3.  을 클릭하고 인증서 파일로 이동합니다.
4.  을 클릭하고 CA 번들 파일로 이동합니다.

# AXIS Camera Station S22 Appliance Series

## 내장 스위치 관리

5. **저장**을 클릭합니다.
6. 스위치를 재부팅합니다.

### 비밀번호 변경

스위치의 기본 패스워드를 사용자가 선택한 패스워드로 변경할 수 있습니다.

#### 중요 사항

기억하는 패스워드를 선택해야 합니다. 새 패스워드를 잊어버린 경우 Axis 지원 부서에 문의하십시오.

1. 스위치 관리 페이지에서 **Maintenance > Change password(유지 관리 > 패스워드 변경)**로 이동합니다.
2. 필요에 따라 현재 패스워드와 사용자의 새 패스워드를 입력합니다.
3. **저장**을 클릭합니다.

### 공장 출하 시 기본 설정으로 재설정

1. 스위치 관리 페이지에서 **Maintenance > Reset to factory default settings(유지 관리 > 공장 출하 시 기본 설정으로 재설정)**로 이동합니다.
2. **Reset(재설정)** 및 **Yes(예)**를 클릭합니다.

재설정이 완료되면 스위치가 자동으로 재부팅됩니다.

### 로그

스위치 관리 페이지에서 **Log(로그)**를 클릭하여 로그 목록을 확인합니다. 목록을 새로 고치려면 **Refresh(새로 고침)**를 클릭합니다. 알파벳 순서로 정렬하려면 열 제목을 클릭합니다.

항목	설명
시간	로그 이벤트가 발생한 날짜 및 시간입니다.
레벨	심각한 수준은 경고 아이콘으로 표시됩니다.
사용자	로그 이벤트를 시작하는 사용자입니다.
IP 주소	로그 이벤트를 시작하는 사용자의 IP 주소입니다.
서비스	로그 이벤트와 관련된 서비스입니다. 가능한 값은 데스크톱, 네트워크, 시스템, ntpd, 스토리지, dhcp 등입니다.
이벤트	로그 이벤트에 대한 설명입니다.

### 스위치 보고서 생성

1. 스위치 관리 페이지에서 **Log(로그)**를 클릭합니다.
2. **Create switch report(스위치 보고서 생성)**를 클릭합니다.

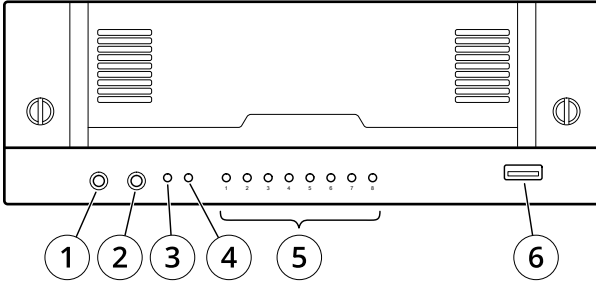
# AXIS Camera Station S22 Appliance Series

## 제품 개요

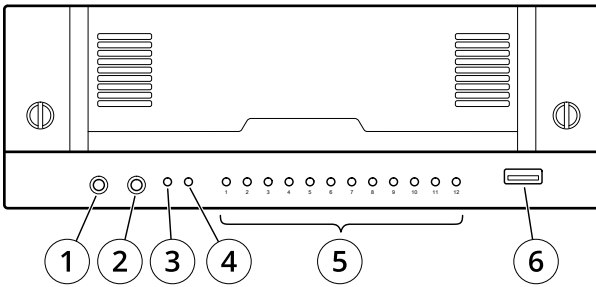
### 제품 개요

### 전면

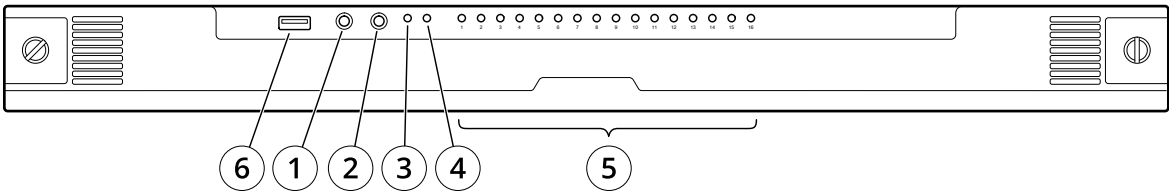
**AXIS Camera Station S2208 Appliance**



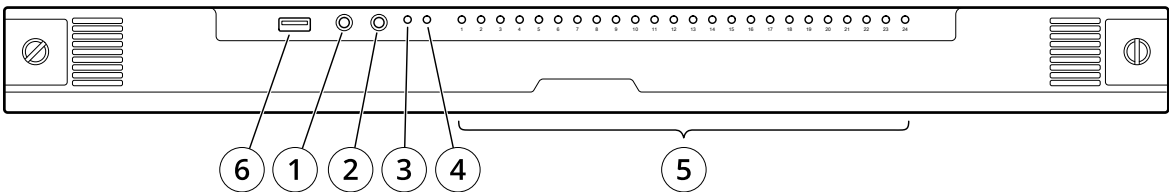
**AXIS Camera Station S2212 Appliance**



**AXIS Camera Station S2216 Appliance**



**AXIS Camera Station S2224 Appliance**



- 1 오디오 입력
- 2 오디오 출력
- 3 시스템 전원 LED
- 4 디스크 활동 LED
- 5 PoE 포트의 상태 LED
- 6 USB 3.0

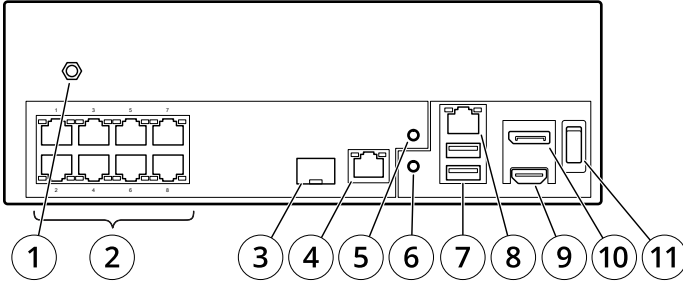


# AXIS Camera Station S22 Appliance Series

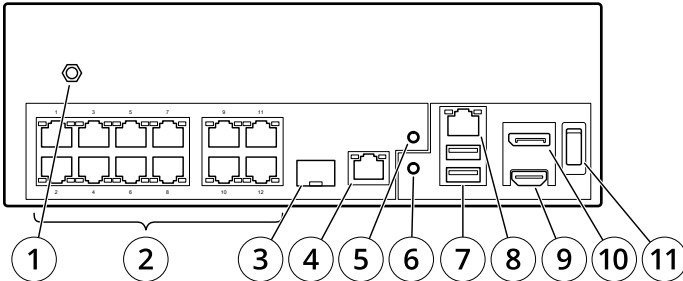
## 제품 개요

### 후면

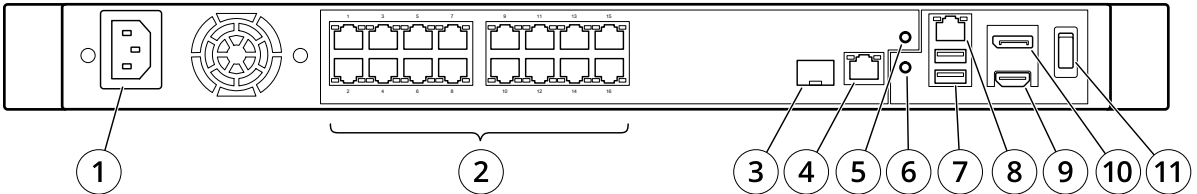
**AXIS Camera Station S2208 Appliance**



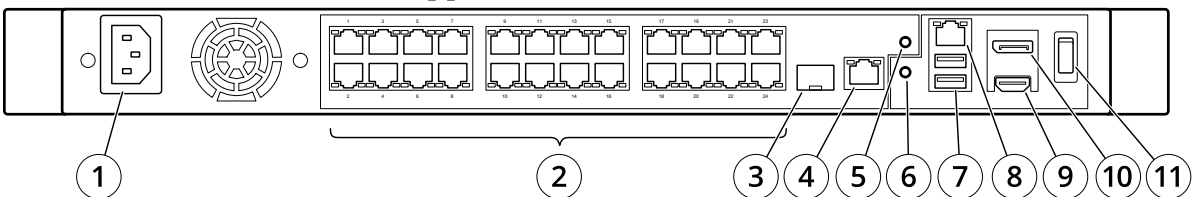
**AXIS Camera Station S2212 Appliance**



**AXIS Camera Station S2216 Appliance**



**AXIS Camera Station S2224 Appliance**



- 1 전원 커넥터
- 2 PoE 포트
- 3 SFP 스위치 업링크(U1)
- 4 RJ45 스위치 업링크(U1)
- 5 스위치 재설정 버튼
- 6 서버 재설정 버튼
- 7 USB 2.0 2개
- 8 RJ45 서버 업링크(U2)
- 9 HDMI 포트
- 10 Displayport
- 11 전원 버튼

# AXIS Camera Station S22 Appliance Series

## 제품 개요

### 사양

#### 전면 LED

LED 표시기	컬러	표시
전원	녹색	서버 켜짐
네트워크 포트	녹색	연결 상태
하드 드라이브	주황색으로 깜박임	하드 드라이브 활동
	빨간색으로 깜박임	하드 드라이브 고장 가능성

#### 후면 LED

네트워크 속도 및 활동	컬러	표시
오른쪽 LED	주황색	10/100Mbit/초
	녹색	1000Mbit/초
왼쪽 LED	녹색으로 깜박임	네트워크 활동

전원 버튼	컬러	표시
전원 버튼을 누르지 않은 경우	끄기	스위치 및 서버 꺼짐
	파란색	스위치 부팅 중
	녹색	스위치 부팅 완료
전원 버튼을 누른 경우	빨간색(1초 동안 한 번 깜박임)	전원 켜짐
	5초 이상 녹색으로 깜박임	서버 재시작 중
	10초 이상 파란색으로 계속 켜져 있음	스위치 전원 끄기
	15초 이상 파란색으로 깜박임	스위치 및 서버 전원 끄기

# AXIS Camera Station S22 Appliance Series

## 장애 처리

---

### 장애 처리

#### 시스템 복구 수행

장치에 전체 시스템 장애가 발생한 경우 복구 이미지를 사용하여 Windows® 시스템을 다시 생성해야 합니다. AXIS Network Video Recorder Recovery Kit를 다운로드하려면 Axis 기술 지원에 연락하여 장치의 일련 번호를 제공하십시오.

1. AXIS Network Video Recorder Recovery Kit 및 AXIS Network Video Recorder Recovery: ISO to USB Tool을 다운로드합니다.
2. 컴퓨터에 USB 드라이브를 삽입합니다.
  - 최소 16 GB의 USB 드라이브를 사용하십시오.
  - USB 드라이브가 포맷되고 기존의 모든 데이터가 지워집니다.
3. AXIS Network Video Recorder Recovery: ISO to USB Tool을 실행하고 화면의 지시를 따릅니다.  
USB 드라이브에 데이터를 쓰는 데 약 10 ~ 15분이 걸립니다. 프로세스가 완료될 때까지 USB 드라이브를 제거하지 마십시오.
4. AXIS Network Video Recorder Recovery: ISO to USB Tool이 완료되면 USB 드라이브를 가져와 장치에 연결합니다.
5. 장치를 시작합니다.
6. Axis 시작 화면이 표시되면 F12를 누릅니다.
7. **UEFI: USB Drive**를 클릭합니다.
8. USB 드라이브로 이동하고 ENTER를 누릅니다. 시스템이 AXIS Network Video Recorder Recovery Kit로 부팅됩니다.
9. **Reinstall Operating System(운영 체제 다시 설치)**을 클릭합니다.  
복구를 완료하는 데 약 10 ~ 15분이 걸립니다. 복구 키트 다운로드에 대한 자세한 지침이 있습니다.

#### AXIS Camera Station 장애 처리

AXIS Camera Station 장애를 처리하는 방법에 대한 자세한 내용은 *AXIS Camera Station 사용자 설명서*를 참조하십시오.

## AXIS Camera Station S22 Appliance Series

도움이 더 필요하십니까?

---

도움이 더 필요하십니까?

### 유용한 링크

- *AXIS Camera Station 사용자 설명서*
- *Axis Secure Remote Access 구성*
- *AXIS Camera Station에 대한 바이러스 백신 허용 목록에 포함할 내용*

### 연락처 지원

추가 도움이 필요하면 [axis.com/support](https://axis.com/support)로 이동하십시오.

