

AXIS Camera Station S22 Appliance Series

AXIS Camera Station S2208 Appliance

AXIS Camera Station S2212 Appliance

AXIS Camera Station S2216 Appliance

AXIS Camera Station S2224 Appliance

AXIS Camera Station S22 Appliance Series

Über das Gerät

Über das Gerät

Die AXIS Camera Station S22 Appliance Series ist eine durchgängige Aufzeichnungslösung mit integriertem, verwaltbarem PoE-Switch. Sie ist für zuverlässiges Überwachen in hoher Auflösung mit bis zu 4K ausgelegt. Für schnelles und einfaches Installieren ist die Geräteserie bereits vorkonfiguriert und mit der Videoverwaltungssoftware AXIS Camera Station einschließlich Lizenzen und aller erforderlichen Software ausgestattet. AXIS Camera Station verfügt über eine intuitive Benutzeroberfläche und ermöglicht dem Benutzer, das breit gefächerte Sortiment an Videoüberwachungskameras und anderen IP-Produkten von Axis voll auszunutzen. Die Geräteserie mit einem Solid-State-Laufwerk (SSD), auf dem das Betriebssystem gespeichert ist und 5 Jahre Gewährleistung auf die Hardware stellt eine zuverlässige Überwachungslösung bereit.

Eine AXIS Camera Station S22 Appliance besteht aus zwei Teilen:

- **Switch:** Integrierter Power over Ethernet (PoE)-Switch.
 - **Computer:** Wird mit der notwendigen Software ausgeliefert, die Sie zur Erstellung einer Überwachungslösung benötigen, einschließlich der Video Management Software AXIS Camera Station.
-
- Der Switch und der Computer sind zwei verschiedene Teile.
 - Der Switch und der Computer kommunizieren miteinander über die internen Uplink-Steckverbinder: Ein Steckverbinder befindet sich auf dem Switch Power Circuit Board und der andere auf der Hauptplatine des Computers.
 - Der Serveruplink U2 ist eine externe Netzwerk-Schnittstelle, die eine Verbindung mit einem vorhandenen Netzwerk herstellen kann.
 - Mit dem Serveruplink U2 verbundene Geräte können nicht mit Geräten kommunizieren, die direkt mit dem Switch verbunden sind.
 - Mit dem Serveruplink U2 verbundene Geräte können über AXIS Camera Station mit Geräten kommunizieren, die mit dem Switch verbunden sind.

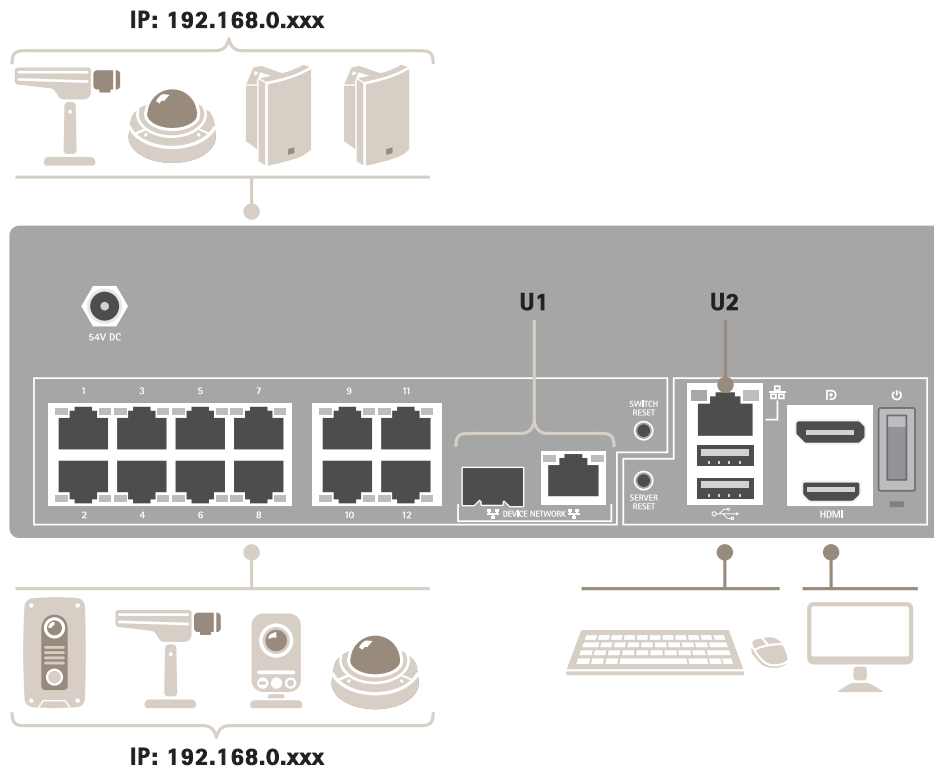
AXIS Camera Station S22 Appliance Series

Setup-Beispiele

Setup-Beispiele

Setup in unabhängigen Überwachungsnetzwerk

Es kann ein unabhängiges Überwachungsnetzwerk erstellt werden, das keine Verbindung zu einem anderen externen Netzwerk hat. Dieses Setup ist eine einfache Plug-and-Play-Installation. Der DHCP-Server des integrierten Switches ist standardmäßig aktiviert. Sobald Kameras an die PoE-Ports angeschlossen werden, schalten sich die Kameras ein, erhalten eine IP-Adresse und es kann über AXIS Camera Station darauf zugegriffen werden.



Schwierigkeitsgrad	Anfänger
Vorteile	Dediziertes Überwachungsnetz ohne Verbindung zu einem anderen externen Netzwerk Sofort nach Installation einsatzbereit
Einschränkungen	Bandbreite PoE-Budget Kein Fernzugriff
Erforderliche Maßnahmen	Standardkennwort für den integrierten Switch ändern AXIS Camera Station Lizenz registrieren

AXIS Camera Station S22 Appliance Series

Setup-Beispiele

Verwendete Steckverbinder	PoE-fähige Netzwerkanschlüsse, Port 1-12 USB 2.0-Anschluss x2 (für Tastatur und Maus) Displayport™ oder HDMI-Anschluss
NICHT verwendete Steckverbinder	RJ45 Switch Uplink (U1) SFP Switch Uplink (U1) RJ45 Server Uplink (U2) USB 3.0-Anschluss (Vorderseite) Audioeingang (Vorderseite) Audioausgang (Vorderseite)

Setup in einem vorhandenen Netzwerk

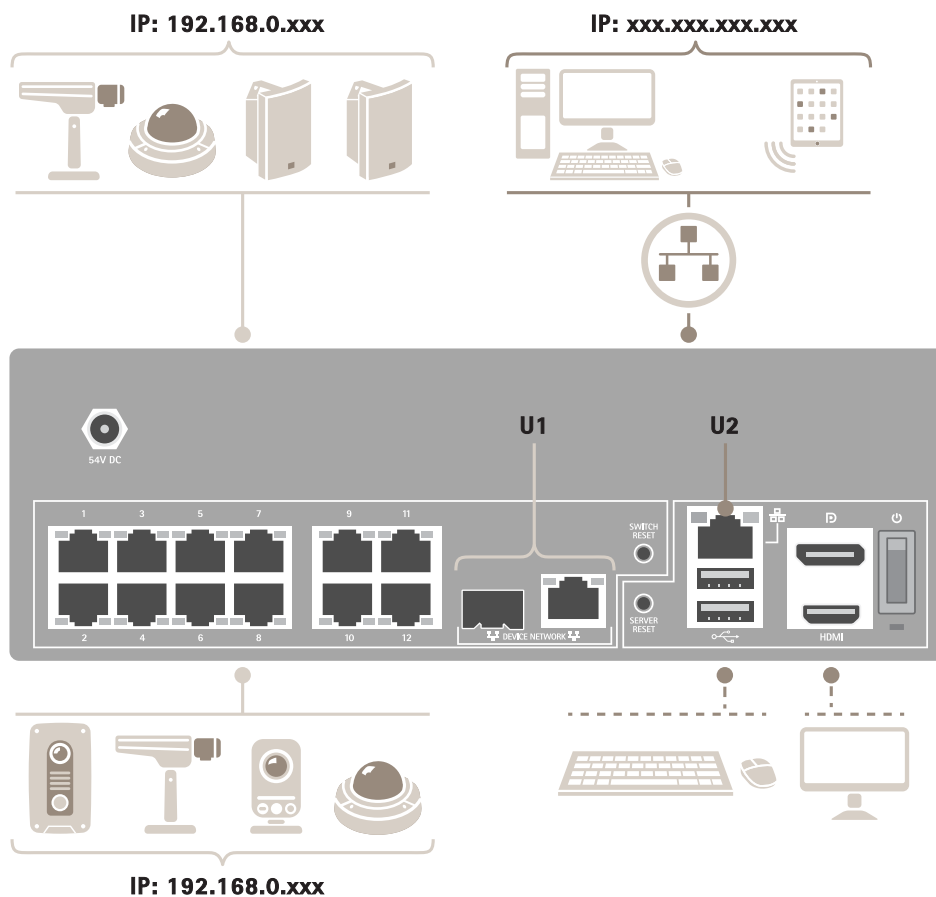
Ein Überwachungsnetzwerk kann innerhalb eines vorhandenen Netzwerks erstellt werden. Dies bedeutet, dass das Überwachungsnetz vom vorhandenen Netzwerk getrennt ist.

Hinweis

Bei Verwendung eines zusätzlichen Rekorders, z. B. AXIS S30 Recorder, leitet die Appliance keine Netzwerkdaten aus dem Überwachungsnetzwerk zur Aufzeichnung an das Servernetzwerk weiter. Stellen Sie sicher, dass AXIS S30 Recorder mit demselben Netzwerk wie die Kameras verbunden sind.

AXIS Camera Station S22 Appliance Series

Setup-Beispiele



Schwierigkeitsgrad	Fortgeschritten
Vorteile	Ein AXIS Camera Station Client kann verwendet werden, um über das Netzwerk eine Verbindung mit der S22-Serie herzustellen. Netzwerk-Segregation
Einschränkungen	Ggf. ist die Befolgung der Netzwerkrichtlinien des Unternehmens erforderlich
Erforderliche Maßnahmen	Standardkennwort für den integrierten Switch ändern AXIS Camera Station Lizenz registrieren

AXIS Camera Station S22 Appliance Series

Setup-Beispiele

Verwendete Steckverbinder	PoE-fähige Netzwerkanschlüsse, Port 1-12 RJ45 Server Uplink (U2) für die Verbindung mit dem Netzwerk (Optional) USB 2.0-Anschluss x2 (für Tastatur und Maus) (Optional) Displayport™ oder HDMI-Anschluss
NICHT verwendete Steckverbinder	RJ45 Switch Uplink (U1) SFP Switch Uplink (U1) USB 3.0-Anschluss (Vorderseite) Audioeingang (Vorderseite) Audioausgang (Vorderseite)

AXIS Camera Station S22 Appliance Series

Erste Schritte

Erste Schritte

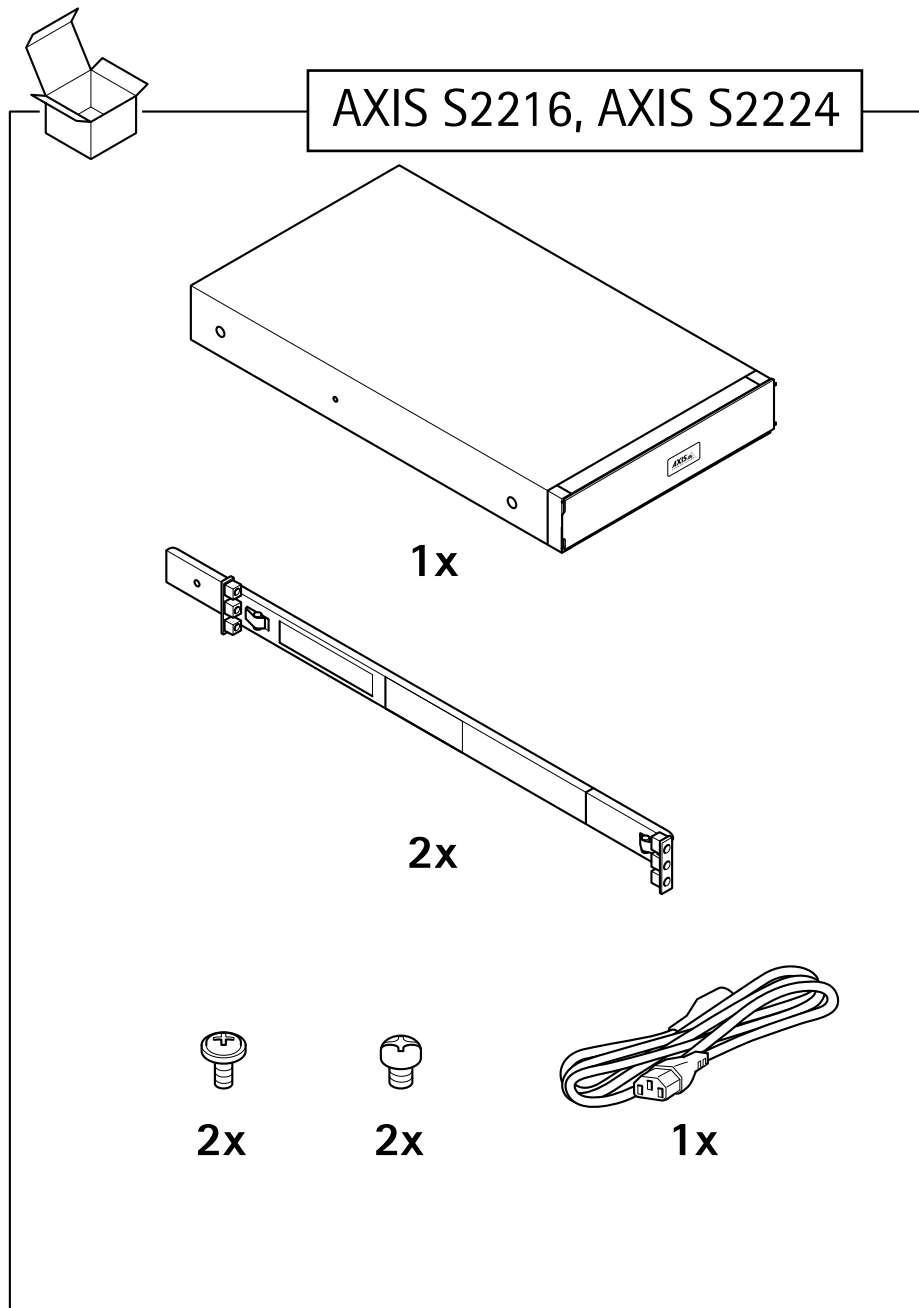
Der Standardworkflow zum Konfigurieren eines AXIS Camera Station Recorders ist:

1. *Das Gerät installieren*
2. Windows® konfigurieren. Wir empfehlen:
 - Windows® auf die neueste Version aktualisieren. Siehe *Windows® aktualisieren auf Seite 31*
 - Ein Standardbenutzerkonto erstellen. Siehe *Ein Benutzerkonto erstellen auf Seite 25*
3. *Erstkonfiguration auf Seite 18*
4. AXIS Camera Station auf die neueste Version aktualisieren.
 - Wenn das System online ist: AXIS Recorder Toolbox App öffnen und **Update AXIS Camera Station (AXIS Camera Station aktualisieren)** anklicken.
 - Wenn das System offline ist: von *axis.com* die neueste Version herunterladen.
5. *AXIS Camera Station konfigurieren*
6. AXIS Camera Station Lizenzen registrieren.
 - *Ein System online lizensieren. auf Seite 22*
 - *Ein System offline lizensieren auf Seite 23*
7. System mit AXIS Camera Station Mobile Viewing-App verbinden. Siehe *AXIS Secure Remote Access konfigurieren*

AXIS Camera Station S22 Appliance Series

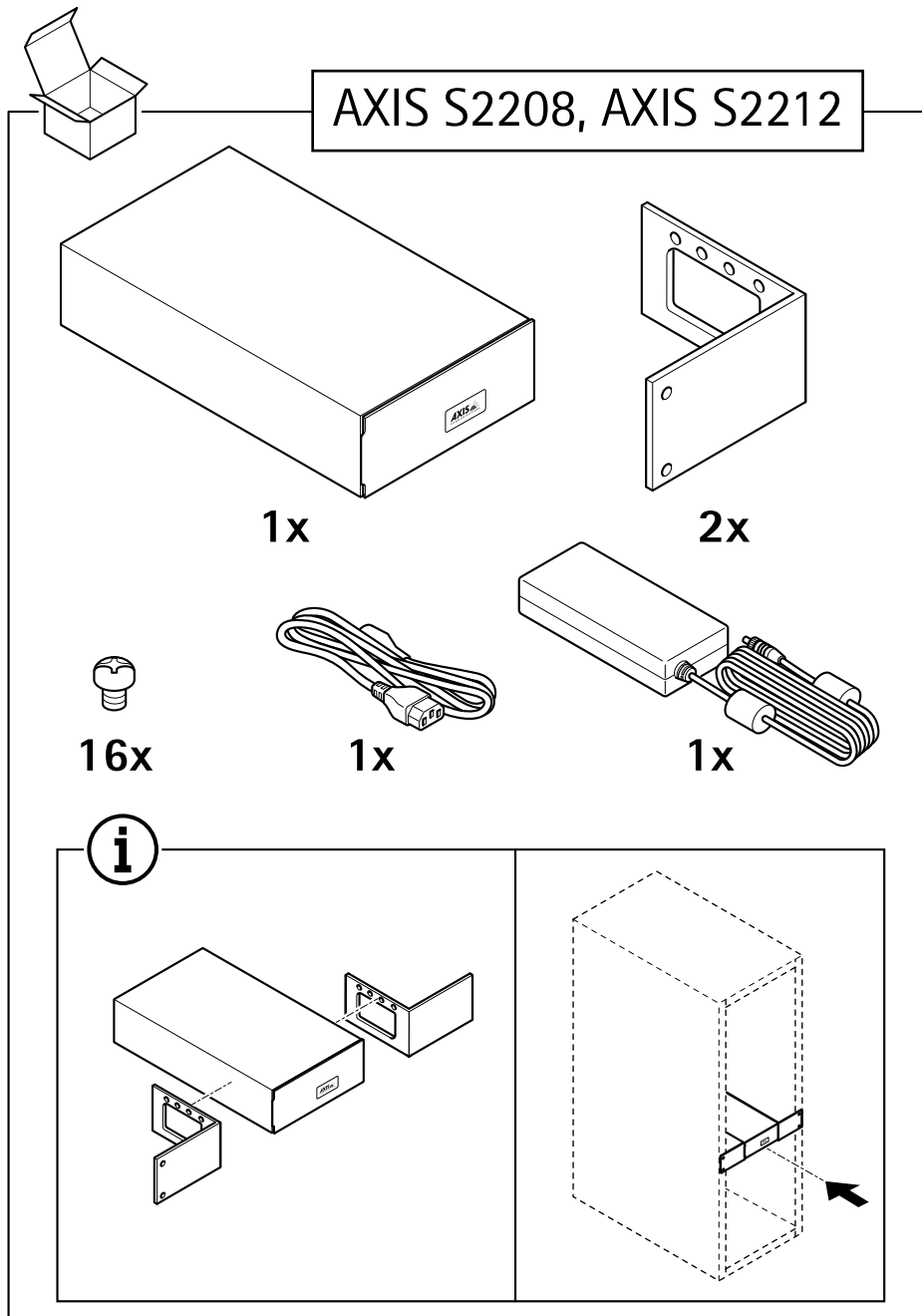
Das Gerät installieren

Das Gerät installieren



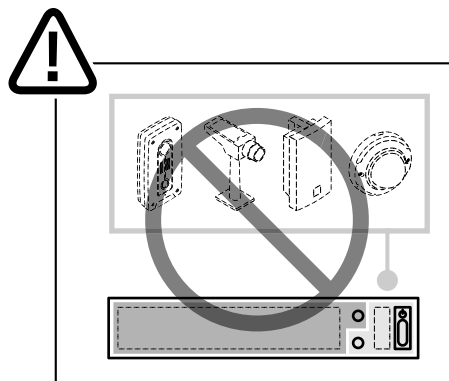
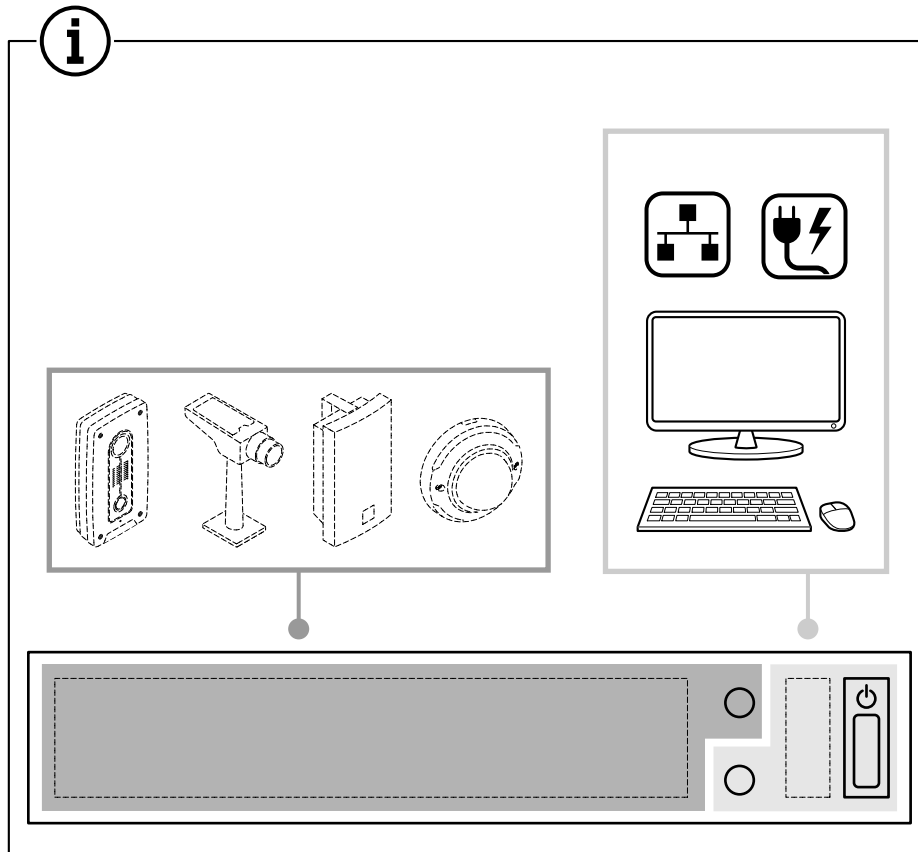
AXIS Camera Station S22 Appliance Series

Das Gerät installieren



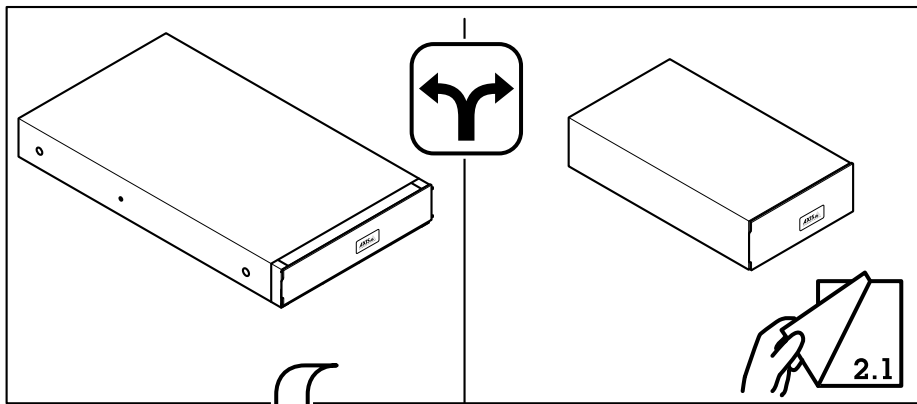
AXIS Camera Station S22 Appliance Series

Das Gerät installieren

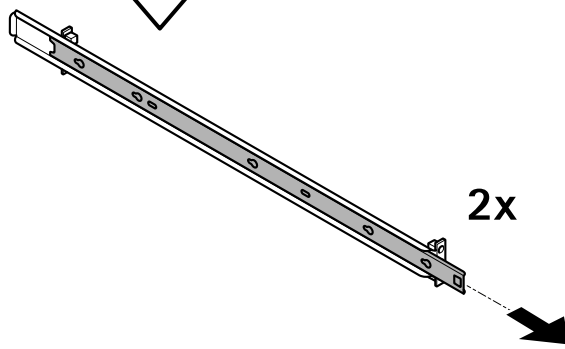


AXIS Camera Station S22 Appliance Series

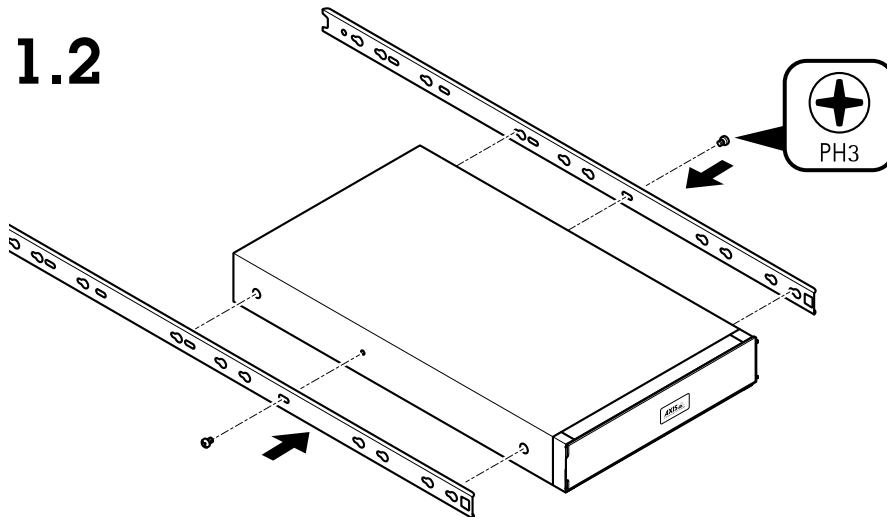
Das Gerät installieren



1.1

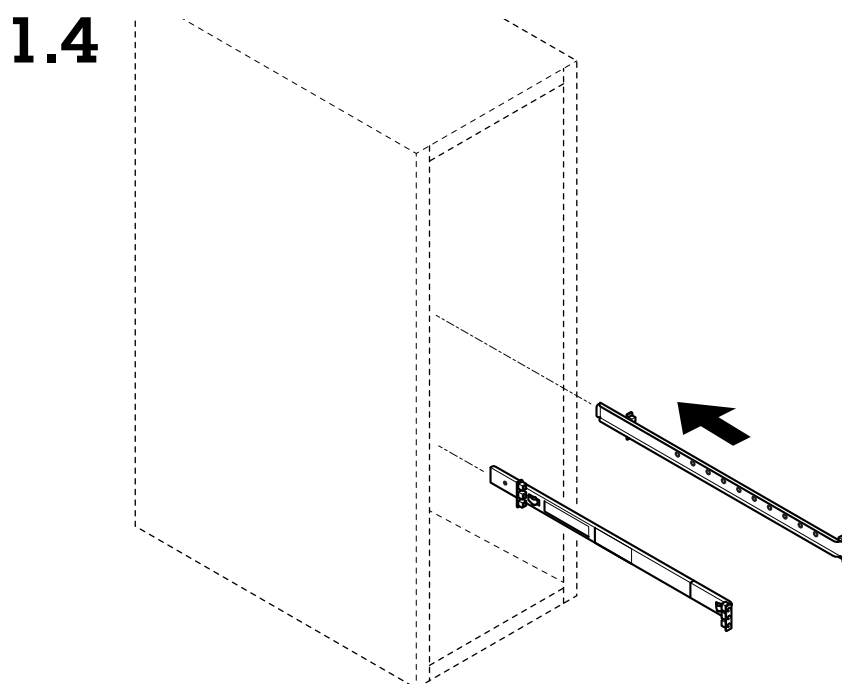
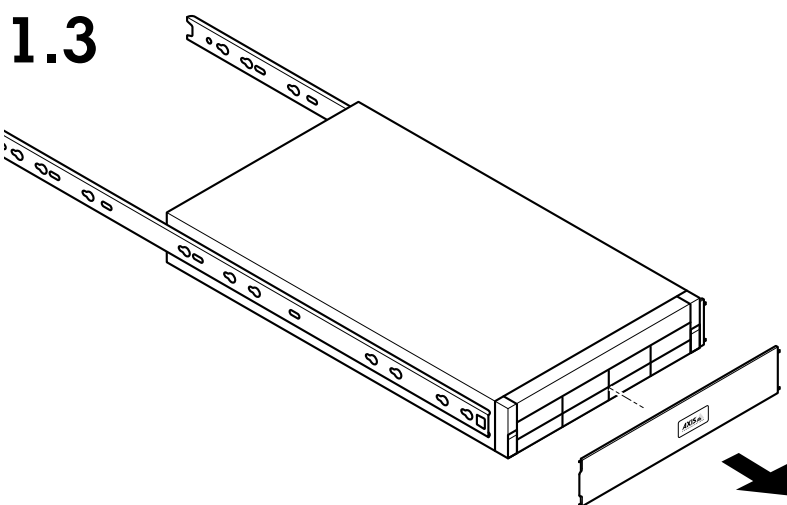


1.2



AXIS Camera Station S22 Appliance Series

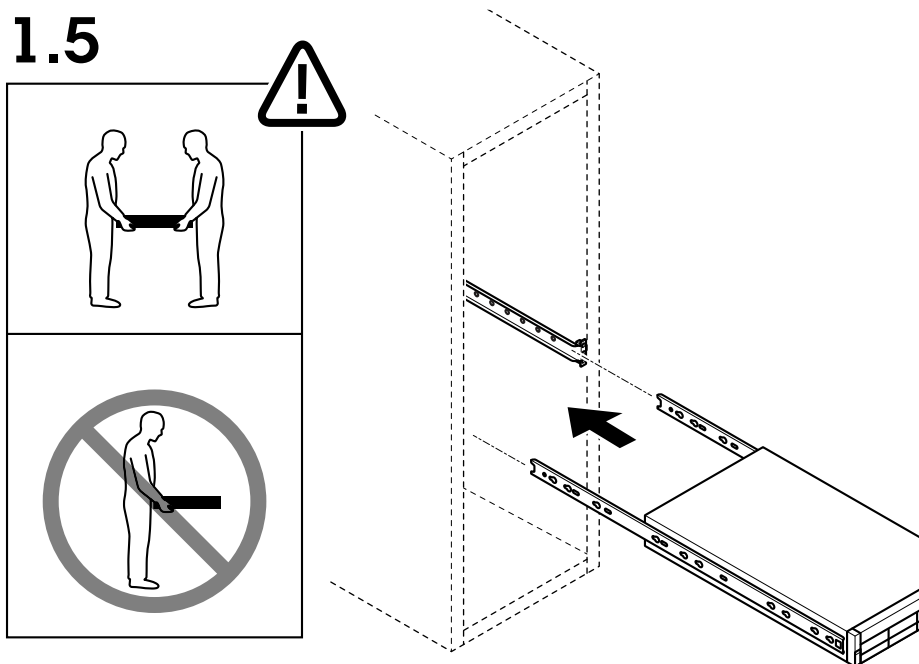
Das Gerät installieren



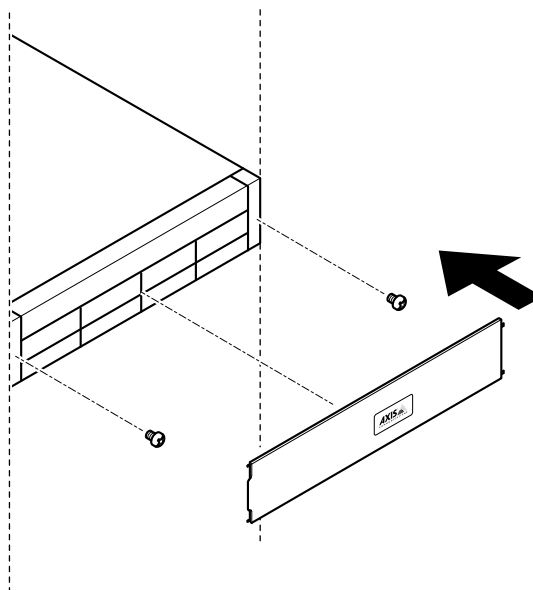
AXIS Camera Station S22 Appliance Series

Das Gerät installieren

1.5



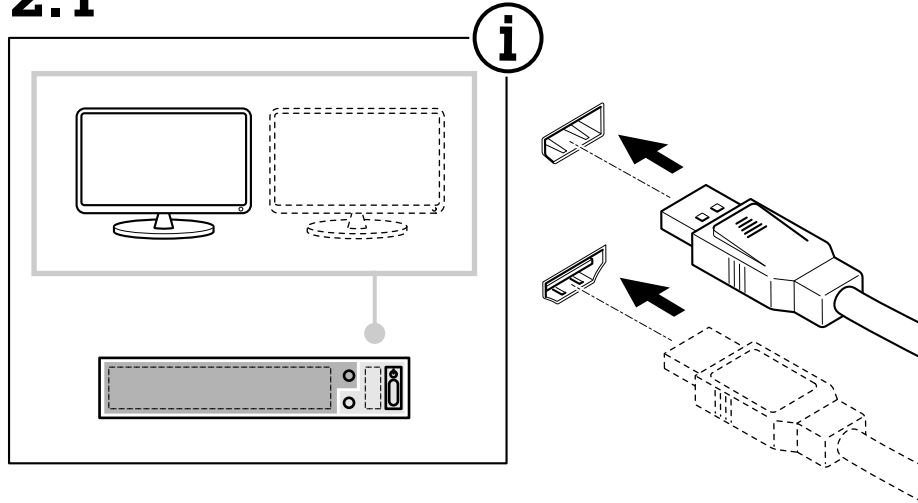
1.6



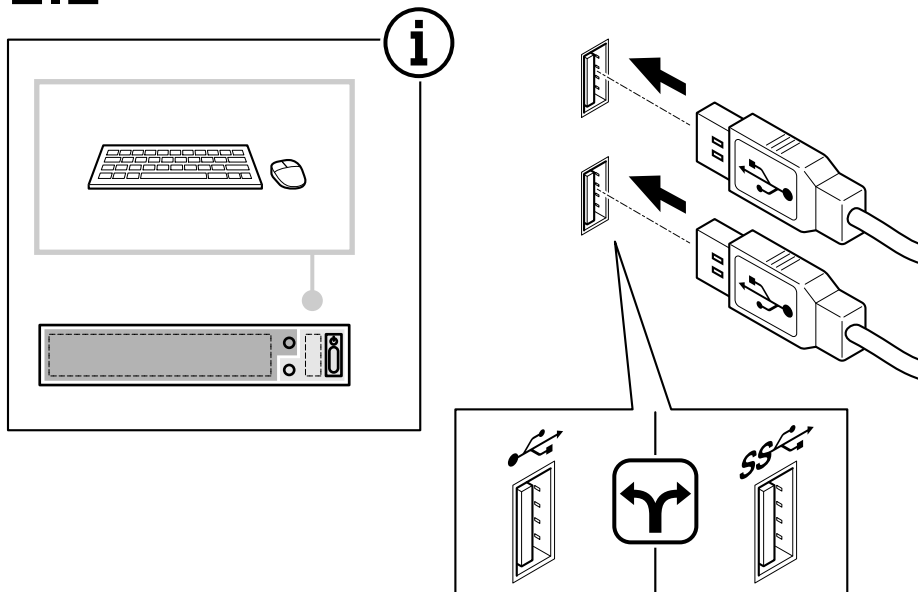
AXIS Camera Station S22 Appliance Series

Das Gerät installieren

2.1



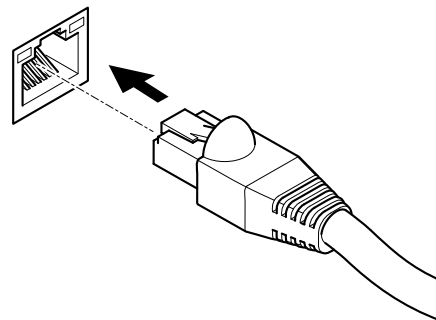
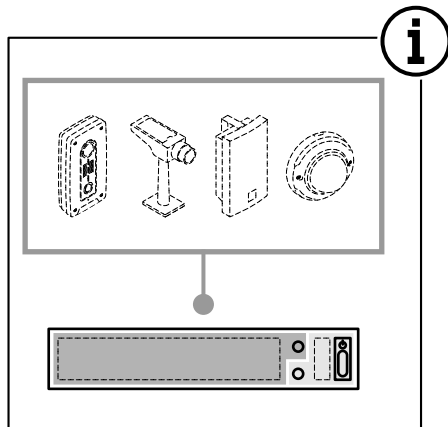
2.2



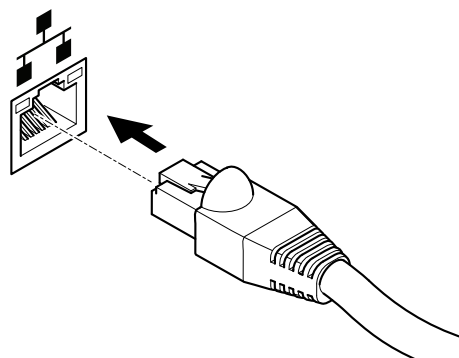
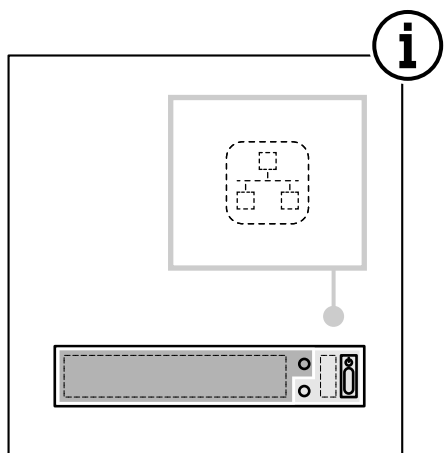
AXIS Camera Station S22 Appliance Series

Das Gerät installieren

2.3



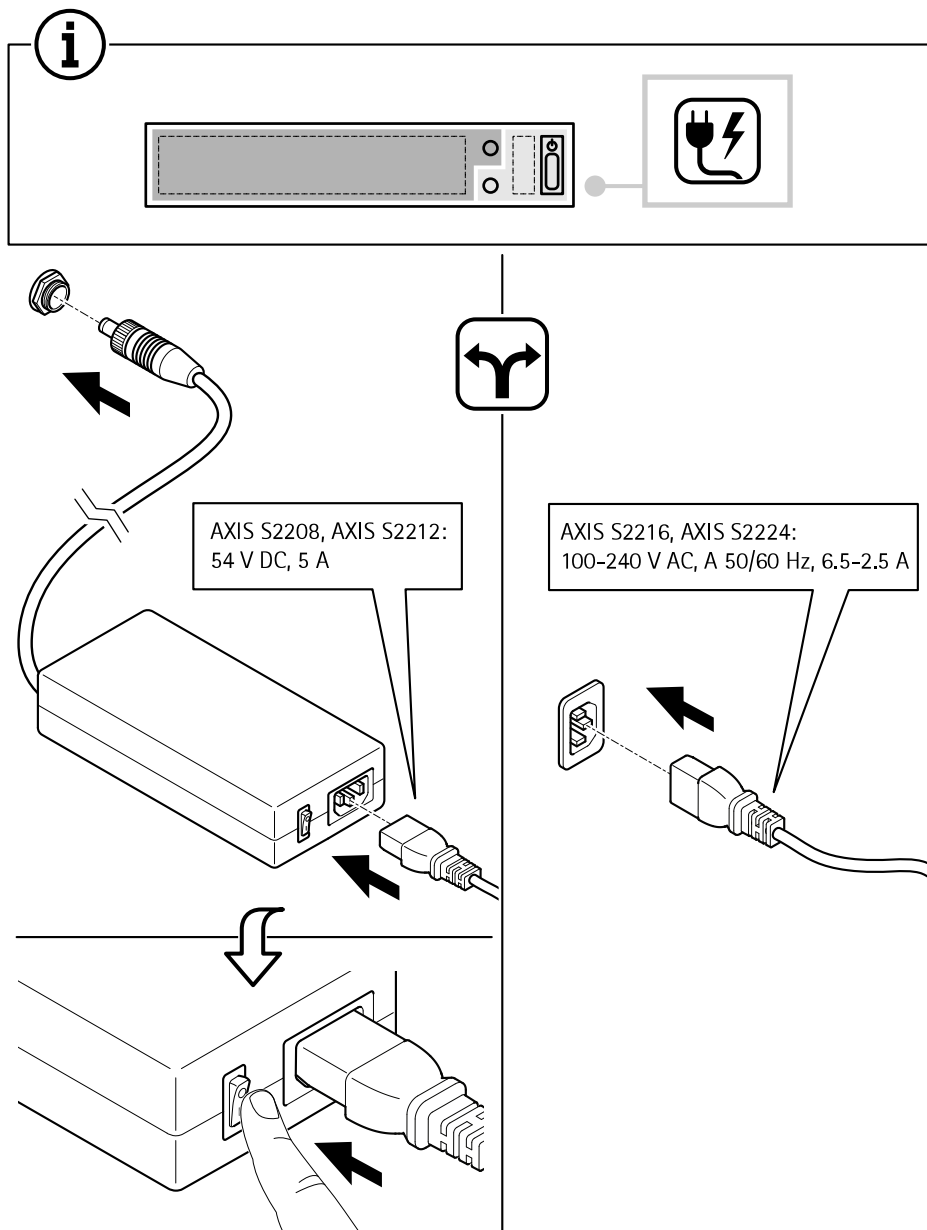
2.4



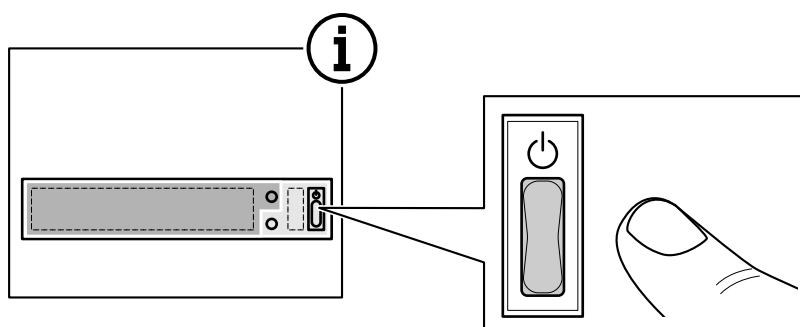
AXIS Camera Station S22 Appliance Series

Das Gerät installieren

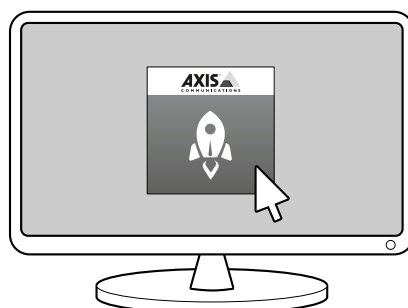
2.5



2.6



2.7



AXIS Camera Station S22 Appliance Series

Ihr Gerät konfigurieren

Ihr Gerät konfigurieren

Erstkonfiguration



Rufen Sie zur Wiedergabe dieses Videos die Webversion dieses Dokuments auf.

help.axis.com/?&tplid=49695&tsection=first-time-configuration

Nach der Konfiguration von Windows® wird AXIS Recorder Toolbox automatisch geöffnet und Sie werden durch den Assistenten für die Erstkonfiguration geführt. Mit diesem Assistenten können Sie mehrere grundlegende und erforderliche Einstellungen konfigurieren, bevor Sie Ihr Gerät in AXIS Recorder Toolbox verwalten.

Hinweis

Die Einstellungen gelten für den Server. Wechseln Sie zur Verwaltungsseite des Switches, um die Einstellungen für den Switch zu ändern. Siehe *Einstellungen auf Seite 39*.

1. Ändern Sie ggf. den Computernamen und klicken Sie auf **Weiter**.
2. Konfigurieren Sie unter **Date and time (Datum und Uhrzeit)** die folgenden Einstellungen und klicken Sie auf **Weiter**.
 - Wählen Sie eine Zeitzone.
 - Wählen Sie **NTP server (NTP-Server)** aus, um einen NTP-Server einzurichten, und geben Sie die NTP-Server-Adresse ein.
 - Wählen Sie zum manuellen Einstellen **Manual (Manuell)** aus und wählen Sie Datum und Uhrzeit aus.
3. Konfigurieren Sie unter **Network settings (Netzwerkeinstellungen)** die folgenden Einstellungen und klicken Sie auf **Weiter**.
 - **Automatische IP-Einstellungen (DHCP) verwenden** und **Automatische DNS-Einstellungen verwenden** sind standardmäßig aktiviert.
 - Wenn Ihr Gerät mit einem Netzwerk mit einem DHCP-Server verbunden ist, werden die zugewiesene IP-Adresse, Subnetzmaske, das Gateway und das bevorzugte DNS automatisch angezeigt.
 - Wenn Ihr Gerät nicht mit einem Netzwerk verbunden ist oder kein DHCP-Server verfügbar ist, geben Sie die IP-Adresse, die Subnetzmaske, das Gateway und das bevorzugte DNS je nach Netzwerkanforderungen ein.
4. Klicken Sie auf **Finish (Fertigstellen)**. Wenn Sie den Computernamen geändert haben, werden Sie von AXIS Recorder Toolbox zum Neustart des Geräts aufgefordert.

Anmelden beim AXIS Camera Station Server

Mit dem AXIS Camera Station Client kann eine Verbindung zu einem mehreren Servern oder einem einzelnen Server, installiert auf dem lokalen Computer oder an einer anderen Stelle im Netzwerk, aufgebaut werden. Die Verbindung mit Servern von AXIS Camera Station ist auf verschiedene Weise möglich:

Zuletzt verwendete Server – Stellt eine Verbindung zu den Servern her, die in der vorherigen Sitzung verwendet wurden.

AXIS Camera Station S22 Appliance Series

Ihr Gerät konfigurieren

Dieser Computer – Stellt eine Verbindung zu dem Server her, der auf demselben Computer wie der Client installiert ist.

Remote-Server – Siehe *Anmelden bei einem Remote-Server auf Seite 19*.

AXIS Secure Remote Access – Siehe *Bei AXIS Secure Remote Access anmelden auf Seite 19*.

Hinweis

Bei der erstmaligen Verbindung mit einem Server überprüft der Client die Server-Zertifikat-ID. Um sicherzustellen, dass die Verbindung zum richtigen Server hergestellt wird, vergleichen Sie die Zertifikat-ID manuell mit der in der Dienststeuerung von AXIS Camera Station angezeigten ID.

Um eine Verbindung mit Servern aus einer Serverliste herzustellen, wählen Sie einen aus dem Drop-down Menü **Server list**


(Serverliste) aus. Klicken Sie , um Server-Listen zu bearbeiten.

Es ist möglich, eine Server-Listendatei zu importieren, die aus der AXIS Camera Station exportiert wurde. Dafür klicken Sie **Import server list (Server-Liste importieren)** und suchen Sie nach einer .msl-Datei.

Um die gespeicherten Benutzernamen und Kennwörter aller verbundenen Server zu löschen, klicken Sie auf **Delete saved passwords (Gespeicherte Kennwörter löschen)**.

Sie müssen möglicherweise die Client-Proxyeinstellungen ändern, um eine Verbindung mit einem Server herzustellen. Klicken Sie auf **Change client proxy settings (Client-Proxyeinstellungen ändern)**.

Anmelden bei einem Remote-Server

1. Remote server (Remote-Server) wählen.
2. Einen Server aus dem Aufklappmenü **Remote server (Remote-Server)** wählen oder die IP-Adresse oder DNS-Adresse in das Feld eingeben. Wenn der Server nicht aufgeführt ist, klicken Sie auf , um alle verfügbaren Remote-Server erneut zu laden. Wenn der Server so konfiguriert ist, dass er Clients auf einem anderen Port als dem Standardport 55752 zulässt, geben Sie die IP-Adresse gefolgt von der Portnummer ein, z. B.: 192.168.0.5:46001
3. Sie haben hier folgende Möglichkeiten:
 - Wählen Sie das Feld **Als aktueller Benutzer anmelden**, um sich als der aktuelle Windows-Benutzer anzumelden.
 - Leeren Sie das Feld **Als aktueller Benutzer anmelden** und klicken Sie auf **Anmelden**. Wählen Sie **Anderer Benutzer** und geben Sie einen anderen Benutzernamen und Kennwort ein, um sich mit anderen Anmeldedaten anzumelden.
 - Wählen Sie die Option **Log in as <username> (Anmelden als <Benutzername>)**, um den Benutzernamen und das Kennwort zu speichern.

Bei AXIS Secure Remote Access anmelden

Hinweis

Beim Versuch, eine Verbindung über Axis Secure Remote Access mit einem Server herzustellen, kann der Server den Client nicht automatisch aktualisieren.

1. Den Link **Sign in to AXIS Secure Remote Access (Bei AXIS Secure Remote Access anmelden)** anklicken.
2. Geben Sie die Anmeldedaten für Ihr MyAxis-Konto ein.
3. **Sign in (Anmelden)** und zum Gewähren von Zugriff **Grant (Gewähren)** anklicken.

AXIS Camera Station konfigurieren

Dieses Tutorial führt durch die ersten grundlegenden Schritte zum Einrichten und Starten des Systems.

AXIS Camera Station S22 Appliance Series

Ihr Gerät konfigurieren

Bevor Sie anfangen, müssen Sie eventuell:

- Je nach Art Ihrer Installation das Netzwerk konfigurieren. Siehe *Netzwerk-Konfiguration*.
- Bei Bedarf die Server-Ports konfigurieren. Siehe *Server-Port-Konfiguration*.
- Sicherheitsbelange berücksichtigen. Siehe *Hinweise zur Systemsicherheit*.

Nach Abschluss der erforderlichen Konfigurationsarbeiten können Sie mit der AXIS Camera Station arbeiten:

1. *AXIS Camera Station starten*
2. *Geräte hinzufügen*
3. *Konfigurieren des Aufzeichnungsverfahrens auf Seite 20*
4. *Live-Video ansehen auf Seite 20*
5. *Aufzeichnungen anzeigen auf Seite 21*
6. *Lesezeichen hinzufügen auf Seite 21*
7. *Aufzeichnungen exportieren auf Seite 21*
8. *Aufzeichnungen mit AXIS File Player wiedergeben und überprüfen auf Seite 21*

AXIS Camera Station starten

Um den AXIS Camera Station Client zu starten, klicken Sie mit einem Doppelklick auf das Symbol des Clients. Beim Erststart des Clients versucht dieser, sich bei dem auf demselben Computer installierten AXIS Camera Station Server anzumelden.

Die Verbindung mit mehreren Servern von AXIS Camera Station ist auf verschiedene Weise möglich.

Geräte hinzufügen

Die Seite Geräte hinzufügen wird beim ersten Start der AXIS Camera Station geöffnet. AXIS Camera Station durchsucht das Netzwerk nach angeschlossenen Geräten und zeigt diese in Listenform an.

1. Wählen Sie hinzuzufügende Kameras aus der Liste aus. Wenn Sie Ihre Kamera nicht finden können, klicken Sie auf **Manual search (Manuelle Suche)**.
2. Klicken Sie auf **Add (Hinzufügen)**.
3. Wählen Sie entweder **Quick configuration (Schnellkonfiguration)** oder **Site Designer configuration (Konfiguration mit Site Designer)** aus. Weiter anklicken.
4. Die Standardeinstellungen verwenden und sicherstellen, dass das Aufzeichnungsverfahren auf **None (Keines)** gesetzt ist. Klicken Sie auf **Install (Installieren)**.

Konfigurieren des Aufzeichnungsverfahrens

1. **Configuration > Recording and events > Recording method (Konfiguration > Aufzeichnung und Ereignisse > Aufzeichnungsmethode)** aufrufen.
2. Eine Kamera wählen.
3. Aktivieren Sie **Motion detection (Bewegungserkennung)** oder **Continuous (Kontinuierlich)** oder beides.
4. Klicken Sie auf **Apply (Übernehmen)**.

Live-Video ansehen

1. Öffnen Sie eine Registerkarte **Live view (Live-Ansicht)**.

AXIS Camera Station S22 Appliance Series

Ihr Gerät konfigurieren

2. Wählen Sie eine Kamera aus, um ihr Live-Video anzusehen.


Weitere Informationen, siehe .

Aufzeichnungen anzeigen



1. Öffnen Sie eine Registerkarte **Recordings (Aufzeichnungen)**.
2. Wählen Sie die Kamera aus, von der Sie Aufzeichnungen ansehen möchten.

Weitere Informationen, siehe .


Lesezeichen hinzufügen

1. Die Registerkarte **Aufzeichnung** aufrufen.
2. Mit dem Mausrad in der Zeitleiste ein- und auszuzoomen. Um die Markierung auf die gewünschte Position zu setzen, die Zeitleiste ziehen.
3.  anklicken.
4. Eine Bezeichnung und eine Beschreibung für das Lesezeichen eingeben. Um das Lesezeichen einfacher ermitteln zu können, in der Beschreibung Schlüsselbegriffe angeben.
5. Wählen Sie **Prevent recording deletion (Löschen von Aufzeichnungen verhindern)** aus, um die Aufzeichnung zu sperren. Eine gesperrte Aufzeichnung kann erst nach dem aktivem Entsperrern gelöscht werden.
6. Klicken Sie auf **OK**. Ein Lesezeichensymbol wird in der Zeitleiste an der angegebenen Position angezeigt.

Aufzeichnungen exportieren

1. Öffnen Sie eine Registerkarte **Recordings (Aufzeichnungen)**.
2. Wählen Sie die Kamera aus, von der Sie Aufzeichnungen exportieren möchten.
3. Um sich die Auswahlmarkierungen anzeigen zu lassen, klicken Sie auf .
4. Ziehen Sie die Markierungen, um die zu exportierenden Aufzeichnungen einzuschließen.
5. Klicken Sie auf , um die Registerkarte **Export** zu öffnen.
6. Klicken Sie auf **Export... (Exportieren...)**.

Aufzeichnungen mit AXIS File Player wiedergeben und überprüfen

1. Wechseln Sie in den Ordner mit den exportierten Aufzeichnungen.
2. **AXIS File Player** doppelklicken.
3. Klicken Sie , um die Aufzeichnungshinweise anzeigen zu können.
4. Die digitale Signatur überprüfen:
 - 4.1 **Tools > Verify digital signature (Tools > Digitale Signatur überprüfen)** aufrufen.
 - 4.2 Wählen Sie **Validate with password (Mit Kennwort validieren)** und geben Sie Ihr Kennwort ein.
 - 4.3 Klicken Sie auf **Verify (Überprüfen)**. Die Seite mit dem entsprechenden Überprüfungsergebnis erscheint.

AXIS Camera Station S22 Appliance Series

Ihr Gerät konfigurieren

Hinweis

Digitale Signatur unterscheidet sich von Signiertes Video. Mit signierten Videos können Sie Videos auf die Kamera zurückverfolgen, von der sie stammten. So kann überprüft werden, ob die Aufzeichnung nicht manipuliert wurde. Weitere Informationen dazu finden Sie unter *Signed video (Signierte Videos)* und in der Bedienungsanleitung der Kamera.

Netzwerk-Konfiguration

Wenn sich der AXIS Camera Station Client, der AXIS Camera Station Server und die Netzwerk-Geräte in verschiedenen Netzwerken befinden, müssen vor der Inbetriebnahme von AXIS Camera Station eventuell die Einstellungen für Proxyserver und/oder Firewall konfiguriert werden.

Proxyeinstellungen Client

Wenn der Client und der Server durch einen Proxyserver getrennt sind, müssen die Proxyeinstellungen des Clients angepasst werden.

1. Klicken Sie mit einem Doppelklick auf das Symbol des AXIS Camera Station Client.
2. Klicken Sie auf **Proxyeinstellungen des Clients ändern**.
3. Die Proxyeinstellungen des Client bearbeiten.
4. Klicken Sie auf **OK**.

Proxyeinstellungen des Servers

Wenn die Netzwerk-Geräte durch einen Proxyserver getrennt sind, die Proxyeinstellungen des Servers konfigurieren.

1. Im Benachrichtigungsbereich von Windows das Symbol der AXIS Service Control anklicken
2. **Einstellungen ändern** wählen.
3. Im Abschnitt Proxyeinstellungen die Standardeinstellung **System account internet option (Option Internetkonto System)** oder **Use manual proxy settings (Proxyeinstellungen manuell einrichten)** wählen.
4. **Speichern** anklicken.

NAT und Firewall

Wenn Client und Server durch NAT, Firewall oder eine ähnliche Einrichtung getrennt sind, diese so konfigurieren, dass die in AXIS Camera Station Service Control angegebenen Ports HTTP, TCP und Streaming nicht von NAT/Firewall blockiert werden. Dazu den Administrator des Netzwerks zu Rate ziehen.

Server-Port-Konfiguration

AXIS Camera Station Server verwendet die Ports 55752 (HTTP), 55754 (TCP), 55756 (mobile Kommunikation) und 55757 (mobiles Streaming) für die Kommunikation zwischen dem Server und dem Client. Bei Bedarf können Sie die Ports über AXIS Camera Station Service Control ändern. Siehe Allgemein in AXIS Camera Station Service Control.

Hinweise zur Systemsicherheit

Um unbefugten Zugriff auf Kameras und Aufzeichnungen zu verhindern, Folgendes beachten:

- Verwenden Sie für alle Netzwerk-Geräte (Kameras, Video-Encoder und Zusatzgeräte) starke Kennwörter.
- Den AXIS Camera Station Server, die Kameras, Video-Encoder und Zusatzgeräte in einem sicheren, vom Büronetz separaten Netzwerk installieren. Sie können den AXIS Camera Station Client auf einem Computer eines anderen Netzwerks installieren, zum Beispiel einem Netzwerk mit Internetzugang.
- Sicherstellen, dass alle Benutzer starke Kennwörter verwenden. Windows Active Directory bietet ein hohes Maß an Sicherheit.

AXIS Camera Station S22 Appliance Series

Ihr Gerät konfigurieren

Ein System online lizenzieren.

Sowohl der Client als auch der Server von AXIS Camera Station müssen mit dem Internet verbunden sein.

1. Im AXIS Camera Station-Client:
 - 1.1 **Configuration > Licenses > Management (Konfiguration > Lizenzen > Verwaltung)** aufrufen.
 - 1.2 Die Online-Verwaltung von Lizenzen ist in der Standardeinstellung aktiviert.
 - 1.3 Auf **AXIS License Portal** klicken.
2. Melden Sie sich im AXIS License Portal unter www.axis.com/licenses
 - 2.1 mit Ihrem MyAxis-Konto an.
 - 2.2 Der Lizenzschlüssel wird automatisch generiert und unter **Lizenzschlüssel** angezeigt.
 - 2.3 Wenn Sie Lizenzschlüssel separat erworben haben, geben Sie unter **Lizenzschlüssel hinzufügen** Ihren Lizenzschlüssel ein und klicken Sie auf **Hinzufügen**.
3. Stellen Sie im AXIS Camera Station Client sicher, dass Ihre Lizenzschlüssel unter **Konfiguration > Lizenzen > Schlüssel** angezeigt werden.



Rufen Sie zur Wiedergabe dieses Videos die Webversion dieses Dokuments auf.

help.axis.com/?&tpid=49695&tsection=license-a-system-with-internet-connection

Onlineregistrierung von Lizenzen in AXIS Camera Station

Ein System offline lizenzieren

1. Im AXIS Camera Station Client die Systemdatei exportieren.
 - 1.1 **Configuration > Licenses > Management (Konfiguration > Lizenzen > Verwaltung)** aufrufen.
 - 1.2 Wenn AXIS Camera Station online sind, deaktivieren Sie **"Manage licenses online" (Lizenzen online verwalten)** und klicken Sie auf **"Export System file (Systemdatei exportieren)"**.
 - 1.3 Wenn AXIS Camera Station offline ist, klicken Sie auf **Exportdatei exportieren**
 - 1.4 Ihre Systemdatei auf einen USB-Stick speichern.
2. Im AXIS License Portal www.axis.com/licenses,
 - 2.1 Melden Sie sich mit Ihrem MyAxis-Konto an.
 - 2.2 Klicken Sie auf **Systemdatei hochladen**, um die auf den USB-Stick exportierte Systemdatei hochzuladen.
 - 2.3 Der Lizenzschlüssel wird automatisch generiert und unter **Lizenzschlüssel** angezeigt.
 - 2.4 Wenn Sie Lizenzschlüssel separat erworben haben, geben Sie unter **Lizenzschlüssel hinzufügen** Ihren Lizenzschlüssel ein und klicken Sie auf **Hinzufügen**.

AXIS Camera Station S22 Appliance Series

Ihr Gerät konfigurieren

- 2.5 Klicken Sie unter **Lizenzschlüssel** auf **Lizenzdatei herunterladen** und speichern Sie die Datei auf einem USB-Stick.
3. Im AXIS Camera Station Client die Lizenzdatei importieren.
 - 3.1 **Configuration > Licenses > Management (Konfiguration > Lizenzen > Verwaltung)** aufrufen.
 - 3.2 Klicken Sie auf **Lizenzdatei importieren** und wählen Sie die auf dem USB-Stick gespeicherte Datei aus.
 - 3.3 Stellen Sie sicher, dass Ihre Lizenzschlüssel unter **Konfiguration > Lizenzen > Schlüssel** angezeigt werden.



Rufen Sie zur Wiedergabe dieses Videos die Webversion dieses Dokuments auf.

help.axis.com/?&tpid=49695&tsection=license-a-system-without-internet-connection

Offlineregistrierung von Lizenzen in AXIS Camera Station

AXIS Camera Station S22 Appliance Series

Windows®-Benutzerkonten verwalten

Windows®-Benutzerkonten verwalten

Ein Benutzerkonto erstellen

Um Ihre persönlichen Daten und Informationen besser zu schützen, empfehlen wir Ihnen, für jedes lokale Konto ein Kennwort hinzuzufügen.

Wichtig

Vergessen Sie die Kennwörter nicht, die Sie für die lokalen Konten erstellt haben! Es gibt keine Möglichkeit, verlorene Passwörter für lokale Konten wiederherzustellen.

1. **Settings > Accounts > Other people > Add someone else to this PC (Einstellungen > Konten > Andere Personen > Eine Person zu diesem PC hinzufügen)** aufrufen.
2. Auf **I don't have this person's sign-in information (Ich habe die Anmeldeinformationen dieser Person nicht)** klicken.
3. Auf **Add a user without a Microsoft account (Einen Benutzer ohne Microsoft-Konto hinzufügen)** klicken.
4. Einen Benutzernamen, ein Kennwort und einen Kennwothinweis eingeben.
5. Auf **Next (Weiter)** klicken und den Anweisungen folgen.

Ein Administratorkonto erstellen

1. **Settings > Accounts > Other people (Einstellungen > Konten > Andere Personen)** aufrufen.
2. Zu dem Konto gehen, dessen Kontotyp geändert werden soll, und auf **Change account type (Kontotypen ändern)** klicken.
3. **Account type (Kontotyp)** aufrufen und **Administrator (Administrator)** auswählen.
4. Klicken Sie auf **OK**.
5. Gerät neu starten und mit dem neuen Administratorkonto anmelden.

Eine lokale Benutzergruppe erstellen

1. **Computer Management (Computerverwaltung)** aufrufen.
2. **Local Users and Groups > Group (Lokale Benutzer und Gruppen > Gruppe)** aufrufen.
3. Rechtsklick auf **Group (Gruppe)** und **New Group (Neue Gruppe)** auswählen.
4. Einen Gruppennamen und eine Beschreibung eingeben.
5. Gruppenmitglieder hinzufügen:
 - 5.1 Klicken Sie auf **Add (Hinzufügen)**.
 - 5.2 Auf **Advanced (Erweitert)** klicken.
 - 5.3 Suchen Sie die Benutzerkonten, die zur Gruppe hinzugefügt werden sollen, und klicken Sie auf **OK**.
 - 5.4 Klicken Sie noch einmal auf **OK**.
6. Auf **Create (Erstellen)** klicken.

AXIS Camera Station S22 Appliance Series

Windows®-Benutzerkonten verwalten

Ein Benutzerkonto löschen

Wichtig

Nach Löschen eines Benutzerkontos erscheint dieses nicht mehr auf dem Anmeldebildschirm. Außerdem werden alle Dateien, Einstellungen und Programmdateien gelöscht, die im entsprechenden Benutzerkonto gespeichert sind.

1. **Settings > Accounts > Other people (Einstellungen > Konten > Andere Personen)** aufrufen.
2. Zu dem Konto gehen, das gelöscht werden soll, und **Remove (Entfernen)** klicken.

Das Kennwort eines Benutzerkontos ändern

1. Mit einem Administratorkonto anmelden.
2. **User Accounts > User Accounts > Manage another account in sequence (Benutzerkonten > Benutzerkonten > Anderes Konto verwalten)** aufrufen.

Es wird eine Liste mit allen Benutzerkonten auf dem Gerät angezeigt.

3. Das Benutzerkonto auswählen, dessen Kennwort geändert werden soll.
4. Auf **Change the password (Kennwort ändern)** klicken.
5. Neues Kennwort eingeben und auf **Change password (Kennwort ändern)** klicken.

Einen Kennworrücksetzdatenträger für ein Benutzerkonto erstellen

Es wird empfohlen, einen Kennworrücksetzdatenträger zu erstellen. Als Datenträger bietet sich ein USB-Stick an. Damit lässt sich das Kennwort zurücksetzen, falls Sie es vergessen. Ohne USB-Rücksetzungsdatenträger kann das Kennwort nicht zurückgesetzt werden.

Wird Windows 10 verwendet, ist es nicht notwendig, einen Kennworrücksetzungsdatenträger zu erstellen. In diesem Fall können Sicherheitsfragen zum lokalen Benutzerkonto hinzugefügt werden. Die Sicherheitsfragen können folgendermaßen hinzugefügt werden: **Start (Start)** auswählen und auf **Settings > Sign-in options > Update your security questions (Einstellungen > Anmeldeoptionen > Sicherheitsfragen aktualisieren)** klicken.

1. Mit einem lokalen Benutzerkonto bei Ihrem Gerät anmelden. Für ein verbundenes Konto kann kein Kennworrücksetzungsdatenträger erstellt werden.
2. Einen USB-Stick an Ihr Gerät anschließen.
3. Daten, die sich ggf. auf Ihrem USB-Stick befinden, sichern.
4. Vom Windows®-Suchfeld zu **Create a password reset disk (Kennworrücksetzdatenträger erstellen)** wechseln.
5. Im Assistenten für vergessene Kennwörter auf **Next (Weiter)** klicken.
6. Ihren USB-Stick auswählen und auf **Next (Weiter)** klicken.
7. Ihr aktuelles Kennwort eingeben und auf **Next (Weiter)** klicken.
8. Den Anweisungen auf dem Bildschirm folgen.
9. Den USB-Stick entfernen und an einem sicheren Ort aufbewahren, an dem Sie ihn nicht vergessen. Wird das Kennwort geändert, muss kein neuer Kennworrücksetzdatenträger erstellt werden – selbst dann nicht, wenn das Kennwort mehrfach geändert wird.

AXIS Camera Station S22 Appliance Series

AXIS Camera Station Benutzerkonten verwalten

AXIS Camera Station Benutzerkonten verwalten

Benutzerrechte konfigurieren

Wechseln Sie zu **Configuration > Security > User permissions (Konfiguration > Sicherheit > Benutzerrechte)**, um eine Liste der zu AXIS Camera Station hinzugefügten Benutzer und Gruppen anzuzeigen.

Hinweis

Die Administratoren der Computer, auf denen der AXIS Camera Station-Server installiert ist, erhalten automatisch Administratorrechte für AXIS Camera Station. Die Berechtigungen der Administratorengruppe können weder geändert noch entfernt werden.

Bevor ein Benutzer oder eine Gruppe hinzugefügt werden kann, muss der Benutzer oder die Gruppe auf dem lokalen Computer registriert werden oder ein Active-Directory-Benutzerkonto von Windows besitzen. Mit der Benutzung von Windows Active Directory kann ein hohes Maß an Sicherheit erreicht werden.

Wenn ein Benutzer Teil einer Gruppe ist, erhält er die höchste Rollenberechtigung, die einer einzelnen Person und der Gruppe zugeordnet ist.

Wenn ein Benutzer Teil einer Gruppe ist, erhält er Zugriffsrechte als Einzelperson und zusätzlich Gruppenrechte. Beispiel: Ein Benutzer besitzt als Einzelperson Zugriff auf Kamera X. Der Benutzer ist außerdem Mitglied einer Gruppe. Die Gruppe hat Zugriff auf die Kameras Y und Z. Der Beispielbenutzer hat dann Zugriff auf die Kameras X, Y und Z.

Sollte der Sicherheitsstatus eines Nutzers der AXIS Camera Station noch ungeklärt sein, für diesen ein Standardkonto einrichten. Die Rechte dieses Kontos können später unter **Configuration > Security > User permissions (Konfiguration > Sicherheit > Benutzerrechte)** auf Administratorenrechte erweitert werden.

Die Liste zeigt folgende Informationen:

Menüpunkt	Beschreibung
Symbol	Gibt an, ob es sich um eine Gruppe oder einen einzelnen Benutzer handelt.
Name	Der auf dem lokalen Computer oder in Active Directory angezeigte Benutzername.
Domain	Der Name der Domain, in der der Benutzer oder die Gruppe registriert ist.
Rolle	Die dem Benutzer bzw. der Gruppe zugeordnete Zugriffsrolle. Mögliche Werte: Administrator, Bediener und Betrachter.
Einzelheiten	Die auf dem lokalen Computer oder in Active Directory angezeigten detaillierten Benutzerinformationen.
Server	Der Name des Servers, auf dem der Benutzer oder die Gruppe registriert ist. Nur verfügbar, wenn eine Verbindung zu mehreren AXIS Camera Station-Servern hergestellt wird.

So fügen Sie Benutzer bzw. Gruppen hinzu: *Hinzufügen von Benutzern oder Gruppen*.

Um die Benutzerberechtigungen eines Benutzers oder einer Gruppe zu ändern, klicken Sie auf den Benutzer bzw. die Gruppe und nehmen die Änderungen vor. Klicken Sie auf **Anwenden**.

Um einen Benutzer oder einer Gruppe zu entfernen, wählen Sie den Benutzer bzw. die Gruppe aus und klicken Sie auf **Remove (Entfernen)**. Klicken Sie in dem Dialogfenster auf **OK**, um den Benutzer oder die Gruppe zu löschen.

Hinzufügen von Benutzern oder Gruppen

Der Zugriff auf AXIS Camera Station erfolgt über Microsoft Windows-Benutzerkonten sowie über die Benutzer und Gruppen in Active Directory. Um Benutzer zu AXIS Camera Station hinzuzufügen, müssen entsprechend Benutzer oder eine Gruppe in Windows hinzugefügt werden.

AXIS Camera Station S22 Appliance Series

AXIS Camera Station Benutzerkonten verwalten

Benutzer oder eine Gruppe in Windows hinzuzufügen: Das Hinzufügen eines Benutzers unter Windows kann je nach Windows-Version variieren. Dazu die entsprechenden Anweisungen auf der *Website von Microsoft* befolgen. Für Verbindungen über ein Domain-Netzwerk von Active Directory bitte den Netzwerk-Administrator kontaktieren.

Hinzufügen von Benutzern oder Gruppen

1. Wechseln Sie zu **Configuration > Security > User permissions (Konfiguration > Sicherheit > Benutzerrechte)** und klicken Sie auf **Hinzufügen**.
2. Wenn Sie eine Verbindung zu mehreren AXIS Camera Station-Servern herstellen, wählen Sie im Aufklappenmenü **Selected server (Gewählter Server)** einen Server aus.
3. Wählen Sie **Server** aus, um nach Benutzern oder Gruppen auf dem lokalen Computer zu suchen, oder wählen Sie **Domain (Domäne)** aus, um nach Active-Directory-Benutzern oder -Gruppen zu suchen. Wenn Sie eine Verbindung zu mehreren AXIS Camera Station-Servern herstellen, können Sie auswählen, nach welchem Server gesucht werden soll.
4. Wählen Sie **Users (Benutzer)** oder **Groups (Gruppen)** aus, um nur nach Benutzern bzw. Gruppen zu suchen.
5. Die Liste von Benutzern oder Gruppen wird angezeigt. Benutzer und Gruppen, die bereits zur AXIS Camera Station hinzugefügt wurden, werden nicht aufgeführt.
 - Wenn zu viele Benutzer oder Gruppen vorhanden sind, wird das Suchergebnis nicht angezeigt. Verwenden Sie das Feld **Suchwort eingeben**, um die Suche einzuzugrenzen und einen bestimmten Benutzer bzw. eine bestimmte Gruppe zu finden.
 - Wenn die Suche nach dem Domänenbenutzer fehlschlägt, muss das Dienstanmeldekonto geändert werden.
6. Wählen Sie Benutzer oder Gruppen aus und klicken Sie auf **Hinzufügen**. Die Benutzer oder Gruppen werden zur Liste hinzugefügt und kursiv angezeigt.

Konfigurieren eines Benutzers oder einer Gruppe

1. Wählen Sie einen Benutzer oder eine Gruppe aus der Liste aus.
2. Wählen Sie unter **Role (Rolle)** eine der Optionen **Administrator, Operator (Bediener)** oder **Viewer (Betrachter)** aus.
3. Wenn Sie **Operator (Bediener)** oder **Viewer (Betrachter)** ausgewählt haben, können Sie die Benutzer- oder Gruppenberechtigungen konfigurieren. Siehe *Benutzer-/Gruppenberechtigungen*.
4. Klicken Sie auf **Speichern**. Der Benutzer oder die Gruppe in der Liste ist nicht kursiv und kann verwendet werden.

Benutzer-/Gruppenberechtigungen

Einem Benutzer bzw. einer Gruppe können drei verschiedene Rollen zugewiesen werden. Wie Sie Zugriffsrechte für Benutzer oder Gruppen festlegen, erfahren Sie unter *Hinzufügen von Benutzern oder Gruppen*.

- **Administrator:** Vollen Zugriff auf das gesamte System, einschließlich Zugriff auf Live- und aufgezeichnete Videos aller Kameras, Zugriff auf alle E/A-Ports und Ansichten. Für Benutzer mit dieser Rolle müssen Kamera-, E/A- oder Ansichtsrechte nicht näher angegeben werden. Diese Rolle ist zum Konfigurieren von Systemeinstellungen erforderlich.
- **Bediener:** Zugriff auf die Live- und aufgezeichneten Videos von ausgewählten Kameras und Zugriff auf ausgewählte E/A-Ports sowie Ansichten. Ein Bediener hat vollen Zugriff auf alle Funktionen der AXIS Camera Station mit Ausnahme der Systemkonfiguration.
- **Betrachter:** Zugriff auf die Live-Ansicht von ausgewählten Kameras und Zugriff auf ausgewählte E/A-Ports sowie Ansichten. Ein Betrachter hat keinen Zugriff auf ein aufgezeichnetes Video oder die Systemkonfiguration.

Kameras

Folgende Zugriffsrechte stehen Benutzern oder Gruppen mit Bediener- oder Betrachterrolle zur Verfügung.

- **Access (Zugriff):** Gewährt dem Benutzer Zugriff auf die Kamera und alle Kamerafunktionen.
- **Video:** Gewährt dem Benutzer Zugriff auf das Live-Video der Kamera.

AXIS Camera Station S22 Appliance Series

AXIS Camera Station Benutzerkonten verwalten

- **Audio listen (Audio – Abhören):** Gewährt dem Benutzer Zugriff auf das Abhören der Kamera.
- **Audio speak (Audio-Sprechen):** Gewährt dem Benutzer Zugriff auf das Sprechen über die Kamera.
- **Manual Recording (Manuelle Aufzeichnung):** Ermöglicht das manuelle Starten und Stoppen von Aufzeichnungen.
- **Mechanical PTZ (Mechanisches PTZ):** Gewährt den Zugriff auf mechanische PTZ-Steuerungen. Nur für Kameras mit mechanischem PTZ verfügbar.
- **PTZ priority (PTZ-Priorität):** Legen Sie die PTZ-Priorität fest. Eine niedrigere Zahl steht für eine höhere Priorität. 0 bedeutet, dass keine Priorität zugewiesen wird. Ein Administrator hat die höchste Priorität. Wenn ein Rolle mit höherer Priorität eine PTZ-Kamera ansteuert, können andere Rollen dieselbe Kamera 10 Sekunden lang (Standardkonfiguration) nicht ansteuern. Diese Option ist nur für Kameras mit mechanischem PTZ und bei gleichzeitiger Auswahl von **Mechanical PTZ (Mechanisches PTZ)** verfügbar.

Ansichten

Die folgenden Zugriffsberechtigungen sind für Benutzer oder Gruppen mit Bediener- oder Betrachterberechtigungen verfügbar. Sie können mehrere Ansichten auswählen und die Zugriffsberechtigungen festlegen.

- **Access (Zugriff):** Gewährt dem Benutzer Zugriff auf die Ansichten in AXIS Camera Station.
- **Edit (Bearbeiten):** Erlaubt dem Benutzer, die Ansichten in AXIS Camera Station zu bearbeiten.

E/A

Die folgenden Zugriffsberechtigungen sind für Benutzer oder Gruppen mit Bediener- oder Betrachterberechtigungen verfügbar. Die E/A-Ports sind nach Gerät aufgeführt.

- **Access (Zugriff):** Gewährt dem Benutzer uneingeschränkten Zugriff auf den E/A-Port.
- **Read (Lesen):** Erlaubt dem Benutzer das Einsehen des E/A-Port-Status. Der Benutzer kann den Port-Status nicht ändern.
- **Write (Schreiben):** Erlaubt dem Benutzer das Ändern des E/A-Port-Status.

System

Die Zugriffsberechtigungen, die nicht konfiguriert werden können, sind ausgegraut und unter **Role privileges (Rollenberechtigungen)** aufgeführt. Die Berechtigungen mit Häkchen bedeuten, dass der Benutzer oder die Gruppe standardmäßig über diese Berechtigung verfügt.

Die folgenden Zugriffsberechtigungen sind für Benutzer oder Gruppen mit Bedienerberechtigungen verfügbar.

- **Take snapshots (Schnappschuss aufnehmen):** Das Aufnehmen von Schnappschüssen in den Modi „Live view“ (Live-Ansicht) und „Recordings“ (Aufzeichnungen) zulassen.
- **Export recordings (Aufzeichnungen exportieren):** Das Exportieren von Aufzeichnungen zulassen.
- **Generate incident report (Vorfallsberichte erstellen):** Das Erstellen von Vorfallsberichten zulassen.
- **Prevent access to recordings older than (Zugriff auf Aufzeichnungen verhindern, wenn älter als):** Zugriff auf Aufzeichnungen verhindern, die älter als die angegebene Anzahl von Minuten sind. Bei Verwendung der Suche findet der Benutzer keine Aufzeichnungen welche älter als angegeben sind. Aufzeichnungen und Lesezeichen, die älter als angegeben sind, können nicht wiedergegeben werden.
- **Auf Systemzustandsüberwachung zugreifen:** Darüber können Sie auf die Überwachung des Systemzustands zugreifen.

Die folgenden Zugriffsberechtigungen sind für Benutzer oder Gruppen mit Betrachterrolle verfügbar.

- **Take snapshots (Schnappschuss aufnehmen):** Erlaubt die Aufnahme von Schnappschüssen in den Modi „Live-Ansicht“ und „Aufzeichnungen“.

Zutrittskontrolle

Die folgenden Zugriffsberechtigungen sind für Benutzer oder Gruppen mit Bedienerberechtigungen verfügbar.

AXIS Camera Station S22 Appliance Series

AXIS Camera Station Benutzerkonten verwalten

- **Konfiguration der Zutrittskontrolle:** Erlaubt die Konfiguration von Türen und Zonen, Identifizierungsprofilen, Kartenformaten und PIN, verschlüsselter Kommunikation und Multiserver.
- **Zugriffsverwaltung:** Erlaubt die Zugriffsverwaltung und Zugriff auf die Einstellungen von Active Directory.

Die folgenden Zugriffsberechtigungen sind für Benutzer oder Gruppen mit Betrachterrolle verfügbar.

- **Zugriffsverwaltung:** Erlaubt die Zugriffsverwaltung und Zugriff auf die Einstellungen von Active Directory.

AXIS Camera Station S22 Appliance Series

Ihr Gerät verwalten

Ihr Gerät verwalten

Windows® aktualisieren

Windows® 10 sucht regelmäßig nach Updates. Wenn ein Update verfügbar ist, lädt Ihr Gerät das Update automatisch herunter – Sie müssen es jedoch manuell installieren.

Hinweis

Die Aufzeichnung wird während eines geplanten Systemneustarts unterbrochen.

So erfolgt die manuelle Suche nach Updates:

1. Settings > Update & Security > Windows Update (Einstellungen > Updates & Sicherheit > Windows-Update) aufrufen.
2. Auf Check for updates (Auf Updates überprüfen) klicken.

Update-Einstellungen für Windows konfigurieren

Gelegentlich ist es notwendig, die Aktualisierungseinstellungen für Windows® zu ändern.

Hinweis

Während eines geplanten Systemneustarts werden alle laufenden Aufzeichnungen angehalten.

1. Die Run-App öffnen.
 - Windows System > Run (Windows-System > Ausführen) aufrufen oder
 - die folgenden Tasten drücken: WIN und R.
2. Geben Sie `gpedit.msc` ein und klicken Sie auf **OK**. Der Richtlinieneditor für die lokalen Gruppen wird geöffnet.
3. Computer Configuration > Administrative Templates > Windows Components > Windows Update (Computerkonfiguration > Administrative Vorlagen > Windows-Komponenten > Windows-Update) aufrufen.
4. Einstellungen nach Bedarf konfigurieren; siehe Beispiel.

Beispiel

Um Updates ohne Benutzerinteraktion automatisch herunterzuladen und zu installieren und das Gerät bei Bedarf außerhalb der Geschäftszeiten neu zu starten, muss die folgende Konfiguration vorgenommen werden:

1. Always automatically restart at the scheduled time (Immer automatisch zum geplanten Zeitpunkt neu starten) öffnen und folgende Option auswählen:
 - 1.1 Enabled (Aktiviert)
 - 1.2 The restart timer will give users this much time to save their work (minutes) (Der Neustart-Timer gibt Benutzer die angegebene Zeit (Minuten), um ihre Arbeit zu speichern): 15.
 - 1.3 Klicken Sie auf **OK**.
2. Configure Automatic Updates (Automatische Updates konfigurieren) und folgende Option auswählen:
 - 2.1 Enabled (Aktiviert)
 - 2.2 Configure Automatic updates (Automatische Updates konfigurieren): Automatisch herunterladen und Installation planen
 - 2.3 Schedule Install day (Installationstag planen): Jeden Sonntag
 - 2.4 Schedule Install time (Installationszeit planen): 00:00

AXIS Camera Station S22 Appliance Series

Ihr Gerät verwalten

- 2.5 Klicken Sie auf OK.
3. Auf **Allow Automatic Updates immediate installation (Automatische Updates sofort installieren)** klicken und folgende Option auswählen:
 - 3.1 **Enabled (Aktiviert)**
 - 3.2 Klicken Sie auf OK.

Server zurücksetzen

Der Server kann über die Reset-Taste am Server zurückgesetzt werden. Das Zurücksetzen des Servers dauert mehr als eine Stunde.

1. Gerät ausschalten.
2. Server-Reset-Taste für 5 Sekunden gedrückt halten. Windows RE wird gestartet.
3. **Troubleshoot (Fehlerbehebung)** auswählen.
4. **Select Reset your PC (PC zurücksetzen)**.
5. **Keep my files (Eigene Dateien beibehalten)** oder **Remove everything (Alles entfernen)** auswählen. **Keep my files (Eigene Dateien beibehalten)** kann nur mit Administratorenkonto ausgewählt werden.
6. Die Anweisungen auf dem Bildschirm befolgen.
7. Der Server startet neu und der Vorgang zum Zurücksetzen von Windows auf die werksseitigen Standardeinstellungen wird gestartet.



Rufen Sie zur Wiedergabe dieses Videos die Webversion dieses Dokuments auf.

help.axis.com/?&pid=49695§ion=reset-your-server

Server auf die werksseitigen Standardeinstellungen zurücksetzen

Switch zurücksetzen

Der Switch kann auf einem der folgenden Wege auf die werksseitigen Standardeinstellungen zurückgesetzt werden:

- Die Switch-Reset-Taste. Vor dem Start überprüfen, ob der Switch an ist. Die Reset-Taste des Switches für etwa 5 Sekunden gedrückt halten, bis LED der Ein-/Austaste auf der Rückseite des Geräts blau leuchtet. Das dauert etwa 6 Minuten.
- Die Verwaltungsseite des Switches. Siehe *Auf Werkseinstellungen zurücksetzen auf Seite 42*.

AXIS Camera Station S22 Appliance Series

Ihr Gerät verwalten

Hinzufügen von zusätzlichem Speicher



Rufen Sie zur Wiedergabe dieses Videos die Webversion
dieses Dokuments auf.

help.axis.com/?&pid=49695§ion=add-an-additional-storage

AXIS Camera Station S22 Appliance Series

Den integrierten Switch verwalten

Den integrierten Switch verwalten

Der integrierte Switch


AXIS Camera Station S22 Appliance Series verfügt über einen integrierten Power over Ethernet (PoE)-Switch. Es ist möglich, diesen integrierten Switch zu konfigurieren und verwalten.

Mit dem Switch soll der Datenverkehr im Netzwerk getrennt werden, sodass vom Switch (PoE-Ports und U1-Netzwerk-Uplinks) verwaltete Überwachungskameras und der zugehörige Datenverkehr nicht mit anderen Netzwerken gemeinsam genutzt werden.


Für die Energieverwaltung des Switches gelten folgende Regeln:

- Jeder Port kann entsprechend der PoE-Klasse des angeschlossenen stromversorgten Geräts Leistung reservieren. Der Strom kann auch manuell und nach tatsächlichem Verbrauch zugewiesen werden.
- Wenn der tatsächliche Stromverbrauch für einen bestimmten Anschluss die für diesen Anschluss reservierte Leistung übersteigt, wird er abgeschaltet.
- Die Ports werden heruntergefahren, wenn der tatsächliche Stromverbrauch für alle Ports die Gesamtleistung übersteigt, die das Netzteil liefern kann. Die Ports werden dann entsprechend der Portpriorität heruntergefahren, wobei eine niedrigere Portnummer höhere Priorität bedeutet.

Wählen Sie eine Sprache

Gehen Sie auf der Verwaltungsseite des Switches zu  > **Language (> Sprache)** und wählen Sie die gewünschte Sprache aus, die Sie verwenden möchten.

Gehen Sie zu den Hilfeseiten

Gehen Sie auf der Verwaltungsseite des Switches zu  > **Help (> Hilfe)**.

Bei der Verwaltungsseite des Switches anmelden

1. Zur Verwaltungsseite des Switches wechseln.
 - Im Webbrowser die IP-Adresse des Switches eingeben. Standardmäßige Vorgehensweise: 192.168.0.1
 - Von AXIS Recorder Toolbox aus **Switch > Open the switch configuration (Switch > Switch-Konfiguration öffnen)** aufrufen.
 - Vom AXIS Camera Station Client aus **Configuration > Switch > Management (Konfiguration > Switch > Verwaltung)** aufrufen. Siehe *Switch konfigurieren*.
2. Mit den Anmeldeinformationen anmelden.
 - Benutzername: `Admin`
 - Kennwort: Das zufällig generierte Kennwort befindet sich auf einem Aufkleber auf der Unterseite des Produkts. Alternativ befindet sich im Karton ein Aufkleber.

Zum Abmelden von der Verwaltungsseite des Switches  > **Log out (Abmelden)** aufrufen.

Übersicht

Auf der Verwaltungsseite des Switches auf **Overview (Übersicht)** klicken.

Allgemeine Informationen

AXIS Camera Station S22 Appliance Series

Den integrierten Switch verwalten


Kategorie	Menüpunkt	Beschreibung
Ports-Übersicht	Aktive Ports	Die Anzahl der verwendeten Ports.
	Ports mit PoE	Die Anzahl der aktuell verwendeten Ports mit aktiviertem PoE.
	Gesperrte Ports	Die Anzahl der gesperrten Ports.
Aktuelle PoE-Nutzung		Die Gesamtleistung in Watt und Prozentsatz, der von den PoE-Geräten verbraucht wird.
Port-Status		Auf den Port klicken, um die Details zum Port anzuzeigen.
	Aktiv	Der Port wird verwendet.
	Inaktiv	Der Port ist einsatzbereit.
	Gesperrt	Der Port ist gesperrt.

Portliste


Menüpunkt	Beschreibung
Port	Die Portnummer, an die das Gerät angeschlossen ist.
Gerät	Der Name des Geräts, das an den Port angeschlossen ist.
IP-Adresse	Die IP-Adresse des Geräts, das an den Port angeschlossen ist.
PoE	Zeigt den PoE-Status an. Per Klick auf das Symbol kann PoE am Port ein- oder ausgeschaltet werden.
Stromverbrauch (W)	Die Leistung in Watt, die das an den Port angeschlossene Gerät verbraucht.
Upstream (MBit/s)	Die durchschnittliche Datenrate in Megabit pro Sekunde für am Port ausgehende Daten.
Downstream (MBit/s)	Die durchschnittliche Datenrate in Megabit pro Sekunde für am Port eingehende Daten.
MAC-Adresse	Die MAC-Adresse des Geräts, das an den Port angeschlossen ist.
Schloss	Zeigt an, ob der Port gesperrt ist. Per Klick auf das Symbol kann der Port gesperrt oder entsperrt werden.

PoE aktivieren und deaktivieren


PoE an einem Port aktivieren

1. Auf der Verwaltungsseite des Switch auf **Overview (Übersicht)** klicken.
2. In der PoE-Spalte auf  klicken, um PoE am entsprechenden Port zu aktivieren.

PoE an allen Ports aktivieren

1. Auf der Verwaltungsseite des Switch auf **Overview (Übersicht)** klicken.
2. Auf  und **Turn on PoE on all ports (PoE an allen Ports aktivieren)** auswählen.

PoE an einem Port deaktivieren

1. Auf der Verwaltungsseite des Switch auf **Overview (Übersicht)** klicken.
2. In der PoE-Spalte auf  klicken, um PoE am entsprechenden Port zu deaktivieren.

PoE an allen Ports deaktivieren

1. Auf der Verwaltungsseite des Switch auf **Overview (Übersicht)** klicken.

AXIS Camera Station S22 Appliance Series

Den integrierten Switch verwalten

2. Auf  klicken und **Turn off PoE on all ports (PoE an allen Ports deaktivieren)** auswählen.


Hinweis

PoE kann auch über die Energieverwaltungsseite aktiviert und deaktiviert werden.


Ports sperren und entsperren

Ports können mit einer MAC-Adresse verknüpft werden, sodass nur Datenverkehr von der entsprechenden MAC-Adresse übergeben wird. Dadurch steigt die Sicherheit und es wird verhindert, dass nicht autorisierte Benutzer einen Laptop oder andere Geräte mit dem Sicherheitsnetzwerk verbinden.


Einen Port sperren

1. Auf der Verwaltungsseite des Switches auf **Overview (Übersicht)** klicken.
2. In der Spalte „Lock“ (Sperren) auf  klicken, um den Port zu sperren.


Alle Ports sperren

1. Auf der Verwaltungsseite des Switches auf **Overview (Übersicht)** klicken.
2. Auf  klicken und **Lock all ports (Alle Ports sperren)** auswählen.

Einen Port entsperren

1. Auf der Verwaltungsseite des Switch auf **Overview (Übersicht)** klicken.
2. In der Spalte „Lock“ (Sperren) auf  klicken, um den Port zu entsperren.

Alle Ports entsperren

1. Auf der Verwaltungsseite des Switch auf **Overview (Übersicht)** klicken.
2. Auf  klicken und **Unlock all ports (Alle Ports entsperren)** auswählen.

Energieverwaltung

Auf der Verwaltungsseite des Switches auf **Power management (Energieverwaltung)** klicken.

Allgemeine Informationen

- **Ports mit PoE:** Die Anzahl der aktuell verwendeten Ports mit aktiviertem PoE.
- **Aktuelle PoE-Nutzung:** Die PoE-Leistung in Watt, die von Geräten verbraucht wird, und der Prozentsatz der verbrauchten PoE-Leistung aus der gesamten dedizierten PoE-Leistung.
- **Geforderte Leistung:** die Gesamtleistung in Watt und der den Geräten zugewiesene Prozentsatz. Nur verfügbar, wenn Sie **Reserved power (Reservierte Leistung)** als Leistungszuweisungsmethode wählen.

Portliste

Menüpunkt	Beschreibung
Port	Die Portnummer, an die das Gerät angeschlossen ist.
PoE	Der PoE-Status. Sie können auf das Symbol klicken, um PoE am Anschluss ein- oder auszuschalten.
PoE-Klasse	Die PoE-Klasse des angeschlossenen Geräts.

AXIS Camera Station S22 Appliance Series

Den integrierten Switch verwalten

Priorität	Die Priorität der Leistungszuweisung an das angeschlossene Gerät. Niedriger nummerierte Häfen haben höhere Priorität. Standardmäßig ist die Priorität die Portnummer.
Leistungsaufnahme (W)	Die Leistung in Watt, die von dem an den Port angeschlossenen Gerät verbraucht wird.
Geforderte Leistung (W)	Die Leistung in Watt, die von dem an den Port angeschlossenen Gerät angefordert wird. Nur verfügbar, wenn Sie Reserved power (Reservierte Leistung) als Leistungszuweisungsmethode wählen.
Zugeweilte Leistung (W)	Stellen Sie die dem Anschluss zugewiesene Leistung manuell ein. Nur verfügbar, wenn Sie als Energiezuweisungsmethode Reserved power > Manual (Reservierte Leistung > Manuell) wählen.

Energie zuweisen

Die PoE-Leistung kann den angeschlossenen Geräten auf folgende Weise zugewiesen werden:

- **Reservierte Leistung:** Bei dieser Methode reserviert jeder Port die Leistungsmenge. Die gesamte reservierte Leistung kann das gesamte Leistungsbudget nicht überschreiten. Ein Port wird nicht eingeschaltet, wenn das Gerät versucht, mehr Leistung als verfügbar zu reservieren. Diese Methode stellt sicher, dass die angeschlossenen Geräte mit Strom versorgt werden.
 - **PoE-Klasse:** Jeder Port bestimmt automatisch die Menge der zu reservierenden Leistung entsprechend der PoE-Klasse des angeschlossenen Geräts.
 - **Manuell:** Sie können die jedem Port zugewiesene Leistungsmenge manuell anpassen, indem Sie den Wert unter **Power allocated (Zugewiesene Leistung)** ändern.
 - **LLDP-MED:** Jeder Port bestimmt die Menge der zu reservierenden Leistung durch den Austausch von PoE-Informationen unter Verwendung des LLDP-Protokolls.

Hinweis

Die Leistungszuweisungsmethode LLDP-MED funktioniert nur für Kameras mit Firmware 9.20 oder höher.

- **Tatsächlicher Verbrauch:** Bei dieser Methode verbrauchen die Geräte die Menge an Energie, die sie benötigen, bis das Energiebudget erreicht ist. Ein Port wird abgeschaltet, wenn das Gerät mehr Strom verbraucht als verfügbar. Die Häfen werden entsprechend der Priorität abgeschaltet.

Um die Methode der Leistungszuteilung zu ändern:

1. Gehen Sie auf der Seite der Energieverwaltung des Switches auf **Power management (Energieverwaltung)**.
2. Um die Methode der reservierten Leistung zu verwenden, wählen Sie **Reserved power (Reservierte Leistung)** unter **Allocate power (Leistung zuweisen)** und wählen Sie **PoE Class (PoE-Klasse), Manual (Manuell)** oder **LLDP-MED (LLDP-MED)** unter **Reserved power determined by (Reservierte Leistung bestimmt durch)**.
3. Um die Methode des tatsächlichen Verbrauchs zu verwenden, wählen Sie unter **Allocate power (Leistung zuweisen)** die Option **Actual consumption (Tatsächlicher Verbrauch)**.
4. Wenn Sie **Manual (Manuell)** gewählt haben, gehen Sie zur Spalte Leistungszuweisung und ändern Sie die dem angeschlossenen Gerät zugewiesene Leistung.
5. Wenn Sie die Priorität des angeschlossenen Geräts ändern möchten, wählen Sie eine Priorität für dieses Gerät aus. Die Priorität anderer Geräte ändert sich automatisch.

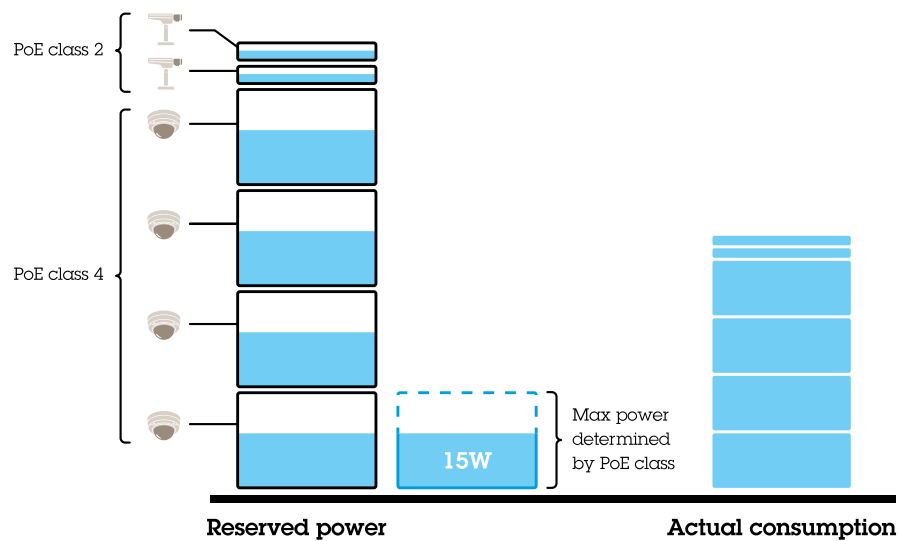
Beispiel

In diesem Beispiel hat der Switch ein Gesamtleistungsbudget von 135 W. Ein Gerät der PoE-Klasse 4 fordert 30 W Leistung an und verbraucht tatsächlich 15 W Leistung. Ein Gerät der PoE-Klasse 2 fordert 7 W Leistung an und verbraucht tatsächlich 5 W Leistung.

Leistung nach PoE-Klasse zuweisen

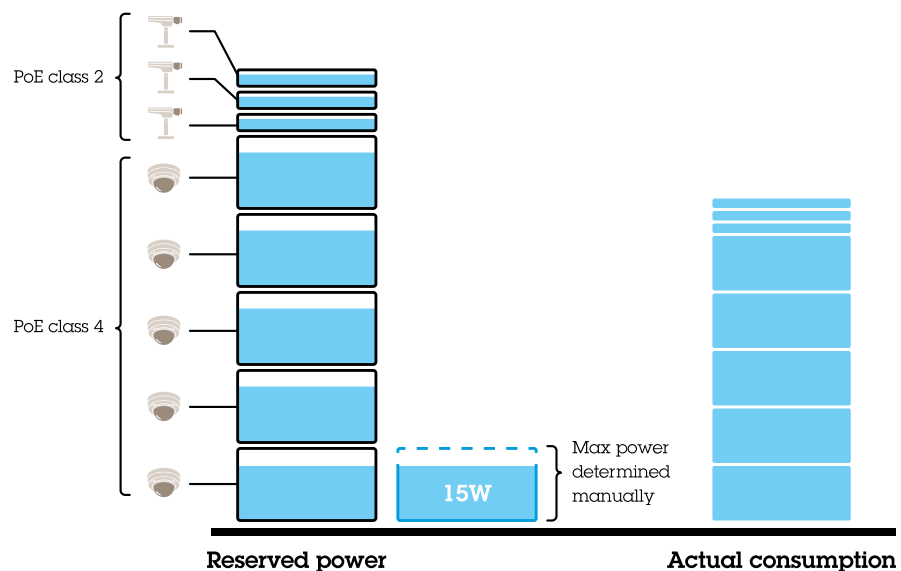
AXIS Camera Station S22 Appliance Series

Den integrierten Switch verwalten



- Jeder Port reserviert die Leistungsmenge entsprechend der PoE-Klasse des Geräts.
- Der Switch kann 4 Geräte der PoE-Klasse 4 und 2 Geräte der PoE-Klasse 2 mit Strom versorgen.
- Die reservierte Gesamtleistung beträgt $(4 \times 30) + (2 \times 7) = 134 \text{ W}$.
- Die tatsächlich verbrauchte Leistung beträgt $(4 \times 15) + (2 \times 5) = 70 \text{ W}$.
- Auf diese Weise wird allen angeschlossenen Geräten eine ausreichende Leistung garantiert und die Priorität ist weniger wichtig.

Leistung manuell zuweisen



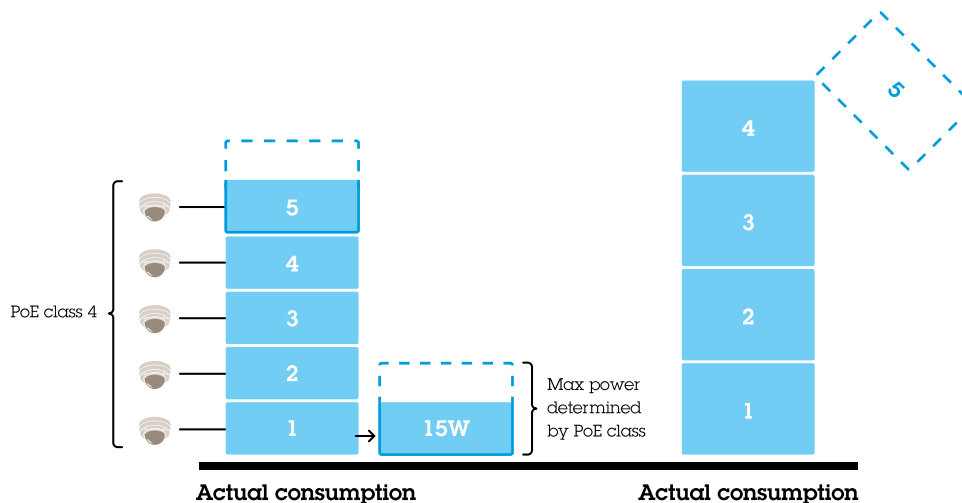
- Die reservierte Leistung wird bei Geräten der PoE-Klasse 4 manuell auf 20 W eingestellt.
- Der Switch kann 5 Geräte der PoE-Klasse 4 und 3 Geräte der PoE-Klasse 2 mit Strom versorgen.

AXIS Camera Station S22 Appliance Series

Den integrierten Switch verwalten

- Die reservierte Gesamtleistung beträgt $(5 \times 20) + (3 \times 7) = 121$ W.
- Die tatsächlich verbrauchte Leistung beträgt $(5 \times 15) + (3 \times 5) = 90$ W.
- Auf diese Weise wird allen angeschlossenen Geräten eine ausreichende Leistung garantiert und die Priorität ist weniger wichtig.

Leistung nach tatsächlichem Verbrauch zuweisen



- Wenn ein Gerät angeschlossen wird, schaltet der Switch es ein, wenn die maximale Leistungsgrenze zu diesem Zeitpunkt gewährleistet werden kann.
- Zunächst wird der Switch mit fünf Geräten der PoE-Klasse 4 verbunden, und der tatsächliche Stromverbrauch beträgt $5 \times 15 = 75$ W.
- Später verbraucht jedes Gerät bis zu 30 W Leistung. Der Switch kann fünf Geräte nicht mit Strom versorgen, und der Port 5 mit der niedrigsten Priorität wird abgeschaltet. Der tatsächliche Verbrauch beträgt $4 \times 30 = 120$ W.
- Auf diese Weise ist die Priorität des Ports wichtig. Der Port mit der niedrigsten Priorität wird zuerst abgeschaltet, wenn der tatsächliche Verbrauch das Energiebudget übersteigt.

Einstellungen

Netzwerkeinstellungen konfigurieren

Es ist möglich, die IP-Adresse des Switches zu ändern. Für die meisten Kamerainstallation empfehlen wir jedoch die Verwendung der Standardeinstellungen. Der Grund dafür ist, dass ein Überwachungsnetzwerk normalerweise von anderen Netzwerken, z. B. einem Unternehmens-LAN, isoliert ist. In diesem Fall wird das Überwachungsnetzwerk nur zum Verwalten und Erfassen von Überwachungsgeräten und Daten aus der auf dem Server installierten Videoverwaltungssoftware verwendet.

1. Auf der Verwaltungsseite des Switches **Settings > Network settings (Einstellungen > Netzwerkeinstellungen)** auswählen.
2. Verbindungstypen, IP-Adresse, Subnetzmaske, das Gateway, DNS1, DNS2 und Hostnamen eingeben.

Hinweis

Die werksseitige Standardeinstellung lautet: eine statische IP-Verbindung mit der Adresse 192.168.0.1 und eine Subnetzmaske mit der Adresse 255.255.255.0.

3. **Save (Speichern)** anklicken.

AXIS Camera Station S22 Appliance Series

Den integrierten Switch verwalten

Datum und Zeit konfigurieren

1. Auf der Verwaltungsseite des Switches **Settings > Date and time (Einstellungen > Datum und Uhrzeit)** auswählen.
2. Land und Zeitzone auswählen.
3. **Manual (Manuell)** auswählen, um die Zeit manuell einzustellen, und dann die Zeit manuell einstellen.
4. **NTP server (NTP-Server)** auswählen, um einen NTP-Server einzurichten, und die NTP-Server-Adresse eingeben.

Hinweis

NTP funktioniert nur, wenn der Switch mit einem Netzwerk verbunden und mit Internetzugriff konfiguriert ist.

5. **Save (Speichern)** anklicken.

DHCP-Server konfigurieren

Wichtig

Wenn der DHCP-Server des Switch aktiviert ist und die AXIS Camera Station S22 Appliance mit einem externen Netzwerk mit einem eigenen DHCP-Server verbunden ist, treten IP-Adresskonflikte auf. Dies kann dazu führen, dass das Unternehmensnetzwerk nicht funktioniert.

Der Switch kann so konfiguriert werden, dass er seinen internen DHCP-Server verwendet, um angeschlossenen Geräten IP-Adressen zuzuweisen. Wird die Switch-Uplink-Verbindung verwendet, um Geräten den Zugriff zu gestatten oder den Zugriff durch externe Anwendungen zu ermöglichen, müssen das Gateway und die DNS-Adressen angegeben werden.

1. Auf der Verwaltungsseite des Switches **Settings > DHCP server (Einstellungen > DHCP-Server)** auswählen.
2. **Use DHCP server (DHCP-Server verwenden)** auswählen.
3. Start-IP-Adresse, die End-IP-Adresse, die Subnetzmaske, das Gateway, DNS 1, DNS 2, die Leaselänge und den Domännennamen eingeben.
4. **Save (Speichern)** anklicken.

SNMP konfigurieren

1. Auf der Verwaltungsseite des Switch **Settings > SNMP (Einstellungen > SNMP)** auswählen.
2. Server-Namen, Kontakt und Standort auswählen, die für die SNMP-Verbindung verwendet werden sollen.
3. Soll SNMPV1 oder SNMPV2c verwendet werden, dann **SNMPV1 / SNMPV2c** und Lesezugriff eingeben.
4. Soll SNMPV3 verwendet werden, **SNMPV3 (MD5)** auswählen und den Benutzernamen und das Kennwort eingeben.

Hinweis

Derzeit wird lediglich die MD5-Authentifizierung unterstützt, die für SNMP verwendet wird.

5. **Save (Speichern)** anklicken.

Webeinstellungen konfigurieren

1. Auf der Verwaltungsseite des Switch **Settings > Web settings (Einstellungen > Webeinstellungen)** auswählen.
2. Die Portnummer eingeben.
3. Für eine sicherere Verbindung **Secure connection (HTTPS) (Sichere Verbindung (HTTPS))** auswählen und für die HTTPS-Verbindung verwendete Portnummer auswählen.
4. **Save (Speichern)** anklicken.

AXIS Camera Station S22 Appliance Series

Den integrierten Switch verwalten

Wichtig

Wurde die Portnummer geändert: Sichergehen, dass die neue Portnummer hinterlegt wird. Wenden Sie sich an den Axis Support, falls Sie die neue Portnummer vergessen haben.

Wartung

Firmware aktualisieren

1. Auf der Verwaltungsseite des Switch **Maintenance > Update firmware (Wartung > Firmware aktualisieren)** aufrufen.
2. Die Firmware-Datei ziehen und ablegen oder auf **Browse (Durchsuchen)** klicken und zur Firmware-Datei navigieren.
3. Auf **Upload (Hochladen)** klicken.
4. Den Switch nach Abschluss der Firmware-Aktualisierung neu starten.

Den Switch neu starten

Wichtig

Während der Switch neu gestartet wird, verlieren alle angeschlossenen Geräte vorübergehend die Verbindung mit dem Switch einschließlich PoE.

1. Auf der Wartungsseite des Switches **Maintenance > Reboot switch (Wartung > Switch neu starten)** aufrufen.
2. Auf **Reboot (Neustart)** und **Yes (Ja)** klicken.
3. Wenn der Switch nach einigen Minuten neu gestartet wird, mit Benutzernamen und Kennwort anmelden.

Switch-Einstellungen sichern

Hinweis

Die Sicherungsdatei enthält den Benutzernamen und das Kennwort.

1. Auf der Verwaltungsseite des Switch **Maintenance > Backup and restore (Wartung > Sichern und wiederherstellen)** aufrufen.
2. Auf **Create a backup file (Sicherungsdatei erstellen)** klicken. Die Sicherungsdatei im .bin-Format wird im Ordner **Downloads (Downloads)** erstellt.

Switch-Einstellungen wiederherstellen

Hinweis

Damit die Einstellungen des Switch wiederhergestellt werden können, muss zuvor eine Sicherungsdatei erstellt worden sein.

1. Auf der Verwaltungsseite des Switches **Maintenance > Backup and restore (Wartung > Sichern und wiederherstellen)** aufrufen.
2. Sicherungsdatei ziehen und ablegen oder auf **Browse (Durchsuchen)** klicken und zur Sicherungsdatei navigieren.
3. Auf **Upload (Hochladen)** klicken.




Es kann einige Minuten dauern, bis der Switch aus der Sicherungsdatei wiederhergestellt wird. Sobald die Einstellungen wiederhergestellt sind, wird der Switch automatisch neu gestartet und es ist eine erneute Anmeldung erforderlich.

Zertifikate verwalten

1. Auf der Verwaltungsseite des Switches **Maintenance > Manage certificates (Wartung > Zertifikat verwalten)** aufrufen.

AXIS Camera Station S22 Appliance Series

Den integrierten Switch verwalten

2. Auf  klicken und zur eigenen Schlüsseldatei navigieren.
3. Auf  klicken und zur Zertifikatsdatei navigieren.
4. Auf  klicken und zur CA-Bundle-Datei navigieren.
5. **Save (Speichern)** anklicken.
6. Den Switch neu starten.

Kennwort ändern

Das Standardkennwort des Switch kann zu einem selbst gewählten Kennwort geändert werden.

Wichtig

Stellen Sie sicher, dass Sie ein Kennwort auswählen, das Sie sich merken können. Falls Sie das neue Kennwort vergessen haben sollten, dann wenden Sie sich an den Axis Support.

1. Auf der Verwaltungsseite des Switches **Maintenance > Change password (Wartung > Kennwort ändern)** aufrufen.
2. Den Anweisungen entsprechend das alte und das neue Kennwort eingeben.
3. **Save (Speichern)** anklicken.

Auf Werkseinstellungen zurücksetzen

1. Auf der Verwaltungsseite des Switches **Maintenance > Reset to factory default settings (Wartung > Auf Werkseinstellungen zurücksetzen)** aufrufen.
2. **Reset (Zurücksetzen)** und **Yes (Ja)** klicken.

Nach dem Zurücksetzen wird der Switch automatisch neu gestartet.

Protokoll

Auf der Verwaltungsseite auf **Log (Protokoll)** klicken, um eine Liste der Protokolle anzuzeigen. **Refresh (Aktualisieren)** anklicken, um die Liste zu aktualisieren. Auf den Titel der Spalte klicken, um diese in alphabetischer Reihenfolge zu sortieren.

Menüpunkt	Beschreibung
Zeit	Das Datum und die Uhrzeit, zu der das Protokollereignis aufgetreten ist.
Schweregrad	Der Schweregrad wird mit Warnsymbolen angezeigt.
Benutzer	Der Benutzer, der das Protokollereignis auslöst.
IP-Adresse	Die IP-Adresse des Benutzers, der das Protokollereignis auslöst.
Service	Der Dienst, mit dem das Protokollereignis zusammenhängt. Mögliche Werte sind Desktop, Netzwerk, System, ntpd, Speicher, dhcp, etc.
Ereignis	Die Beschreibung des Protokollereignisses.

Switch-Berichte erstellen

1. Auf der Verwaltungsseite des Switches auf **Log (Protokoll)** klicken.
2. Auf **Create switch report (Switch-Bericht erstellen)** klicken.

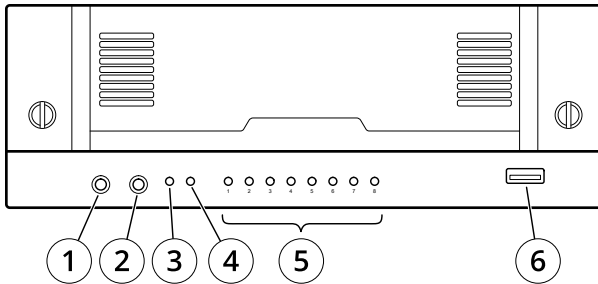
AXIS Camera Station S22 Appliance Series

Produktübersicht

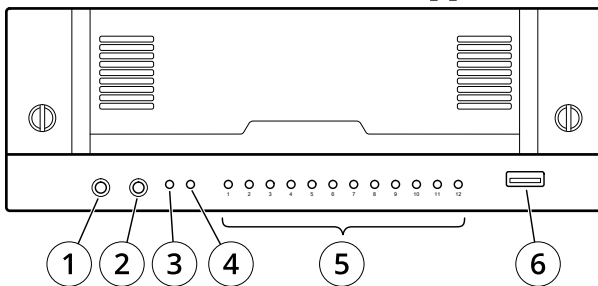
Produktübersicht

Vorderseite

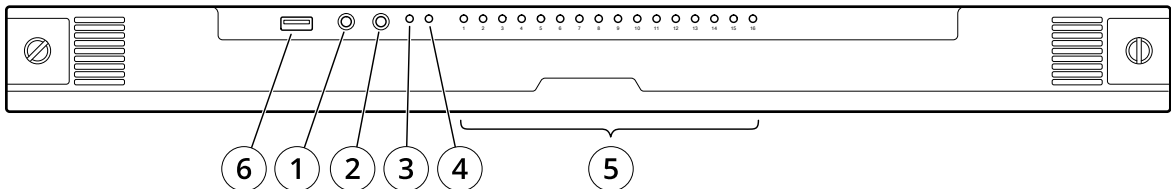
AXIS Camera Station S2208 Appliance



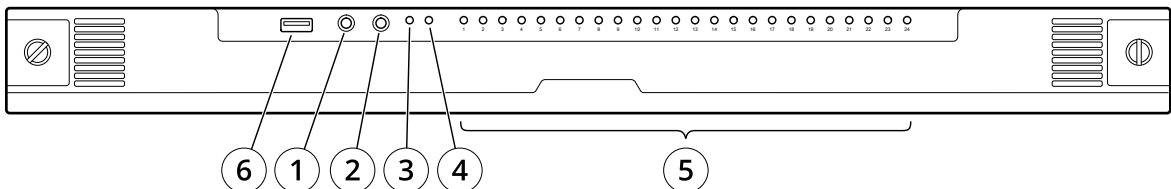
AXIS Camera Station S2212 Appliance



AXIS Camera Station S2216 Appliance



AXIS Camera Station S2224 Appliance



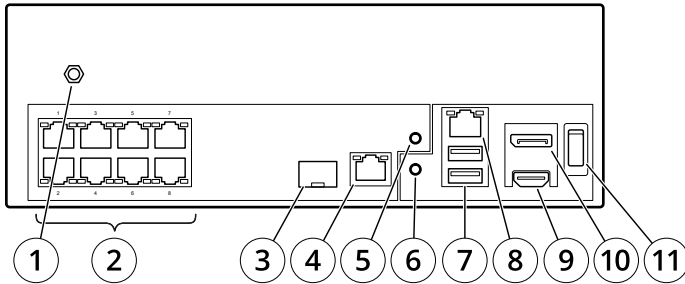
- 1 Audioeingang
- 2 Audioausgang
- 3 LED-Betriebsanzeige
- 4 LED für Datenträgeraktivität
- 5 Status-LEDs der PoE-Ports
- 6 USB 3.0

AXIS Camera Station S22 Appliance Series

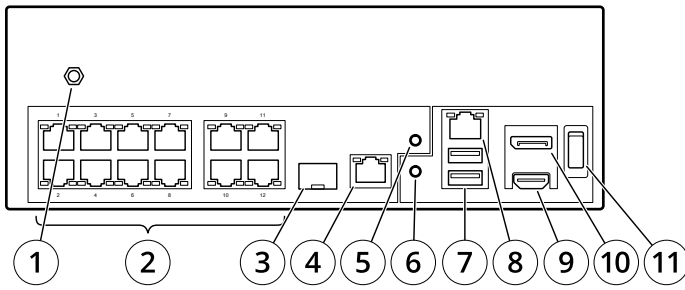
Produktübersicht

Rückseite

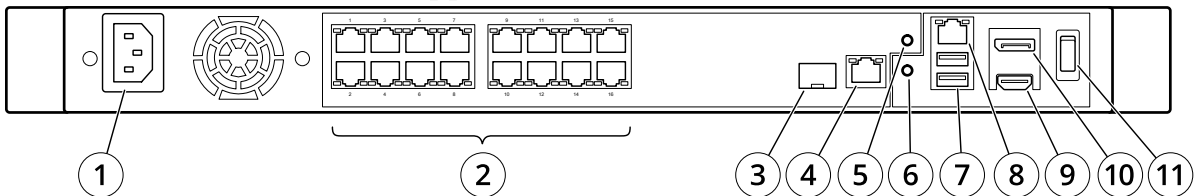
AXIS Camera Station S2208 Appliance



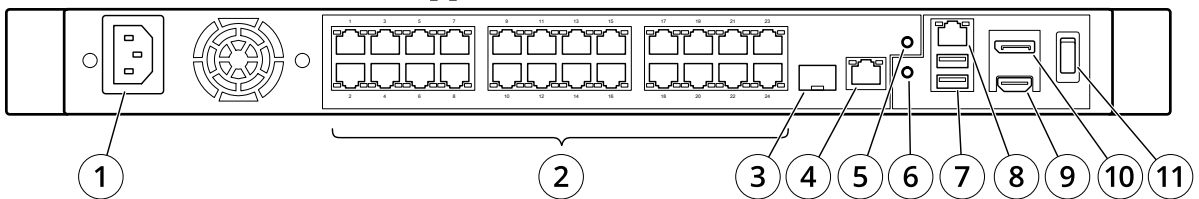
AXIS Camera Station S2212 Appliance



AXIS Camera Station S2216 Appliance



AXIS Camera Station S2224 Appliance



- 1 Stromanschluss
- 2 PoE-Ports
- 3 SFP Switch Uplink (U1)
- 4 RJ45 Switch Uplink (U1)
- 5 Resettaste des Switches
- 6 Resettaste des Servers
- 7 USB 2.0 x2
- 8 RJ45 Server Uplink (U2)
- 9 HDMI-Port
- 10 Displayport
- 11 Hauptschalter

AXIS Camera Station S22 Appliance Series

Produktübersicht

Technische Daten

Front-LEDs

LED-Anzeige	Farbe	Bedeutung
Stromversorgung	Grün	Server an
Netzwerk-Schnittstellen	Grün	Linkstatus
Festplatte	Blinkt gelb	Festplattenaktivität
	Blinkt rot	Möglicher Festplattenausfall

LEDs hinten

Netzwerkgeschwindigkeit und -aktivität	Farbe	Bedeutung
LED rechts	Orange	10/100 Mbit/s
	Grün	1000 Mbit/s
LED links	Blinkt grün	Netzwerkaktivität

Netzschalter	Farbe	Bedeutung
Wenn der Ein-/Ausschalter nicht gedrückt wird	Aus	Switch und Server aus
	Blau	Während Switch-Neustart
	Grün	Switch-Neustart abgeschlossen
Wenn der Ein-/Ausschalter gedrückt wird	Rot (blinkt einmal für 1s)	Einschalten
	>blinkt grün für 5s	Neustart des Servers
	>stetig blau für 10s	Ausschaltsschalter
	>blinkt blau für 15s	Switch und Server ausschalten

AXIS Camera Station S22 Appliance Series

Fehlerbehebung

Fehlerbehebung

Eine Systemwiederherstellung durchführen

Nach einem kompletten Systemfehler muss das Windows®-System mit einem Wiederherstellungsabbild wiederhergestellt werden. Wenden Sie sich an den technischen Support von Axis, um das AXIS Recovery Kit herunterzuladen, und geben Sie die Seriennummer Ihres Geräts an.

1. AXIS Recovery Kit und AXIS ISO to USB Tool herunterladen.
2. USB-Stick an Computer anschließen.
 - Der USB-Stick sollte mindestens 16 GB bis 32 GB haben.
 - Der USB-Stick wird formatiert und alle vorhandenen Daten werden gelöscht.
3. Das AXIS ISO to USB Tool ausführen und die Anweisungen auf dem Bildschirm befolgen.

Es dauert ca. 10 bis 15 Minuten, bis die Daten auf den USB-Stick geschrieben wurden. Entfernen Sie den USB-Stick erst, wenn der Schreibvorgang abgeschlossen wurde.
4. Wenn das ISO to USB Tool vollständig ist, den USB-Stick nehmen und in das Gerät stecken.
5. Gerät starten.
6. Wenn der Axis Startbildschirm angezeigt wird, die folgende Taste drücken: F12.
7. **UEFI: USB Drive (UEFI: USB-Laufwerk)** anklicken.
8. Zum USB-Laufwerk navigieren und auf folgende Taste drücken: EINGABE. Das System wird im AXIS Recovery Kit gebootet.
9. **Reinstall Operating System (Betriebssystem neu installieren)** anklicken.

Die Wiederherstellung dauert etwa 10 bis 15 Minuten. Eine detaillierte Anleitung ist im Download des Recovery-Kits enthalten.

Fehlerbehebung bei AXIS Camera Station

Informationen zur Behebung von Problemen bei AXIS Camera Station finden Sie im *Benutzerhandbuch zu AXIS Camera Station*.

AXIS Camera Station S22 Appliance Series

Benötigen Sie weitere Hilfe?

Benötigen Sie weitere Hilfe?

Hilfreiche Links

- *Benutzerhandbuch zu AXIS Camera Station*
- *Axis Secure Remote Access konfigurieren*
- *Was in eine Antiviren-Freigabeliste für AXIS Camera Station aufgenommen werden sollte*

Support

Supportinformationen erhalten Sie unter axis.com/support.

