

AXIS Camera Station S22 Appliance Series

AXIS Camera Station S2208 Appliance

AXIS Camera Station S2212 Appliance

AXIS Camera Station S2216 Appliance

AXIS Camera Station S2224 Appliance

AXIS Camera Station S22 Appliance Series

Sobre su dispositivo

Sobre su dispositivo

La serie de dispositivos AXIS Camera Station S22 es una solución de grabación todo en uno con un switch PoE integrado y manejable, diseñado para ofrecer una vigilancia fiable de alta definición con una resolución de hasta 4K. Para una instalación rápida y sencilla, la serie de dispositivos está preconfigurada y precargada con el software de gestión de vídeo AXIS Camera Station, que incluye licencias y todo el software de sistema necesario. AXIS Camera Station ofrece una interfaz de usuario intuitiva que permite a los usuarios aprovechar al máximo la amplia gama de cámaras de videovigilancia de Axis y otros productos IP. Con el sistema operativo almacenado en una unidad de estado sólido (SSD) y una garantía de hardware de 5 años, la serie de aparatos proporciona una solución de vigilancia fiable.

Un AXIS Camera Station S22 Appliance consta de dos partes:

- **Switch:** Switch de alimentación a través de Ethernet (PoE) incorporado.
 - **Equipo:** Precargado con todo el software necesario, debe crear una solución de vigilancia que incluya el software de gestión de vídeo AXIS Camera Station.
-
- El switch y el ordenador son dos partes separadas.
 - El switch y el ordenador se comunican a través de los conectores internos de enlace ascendente: uno se encuentra en la placa de circuito de potencia del switch y el otro en la placa base del ordenador.
 - El enlace ascendente U2 del servidor es una interfaz de red externa que se puede conectar a una red existente.
 - Los dispositivos conectados al enlace ascendente U2 del servidor no pueden comunicarse con los dispositivos conectados al switch directamente.
 - Los dispositivos conectados al enlace ascendente del servidor U2 pueden comunicarse con los dispositivos conectados al switch a través de AXIS Camera Station.

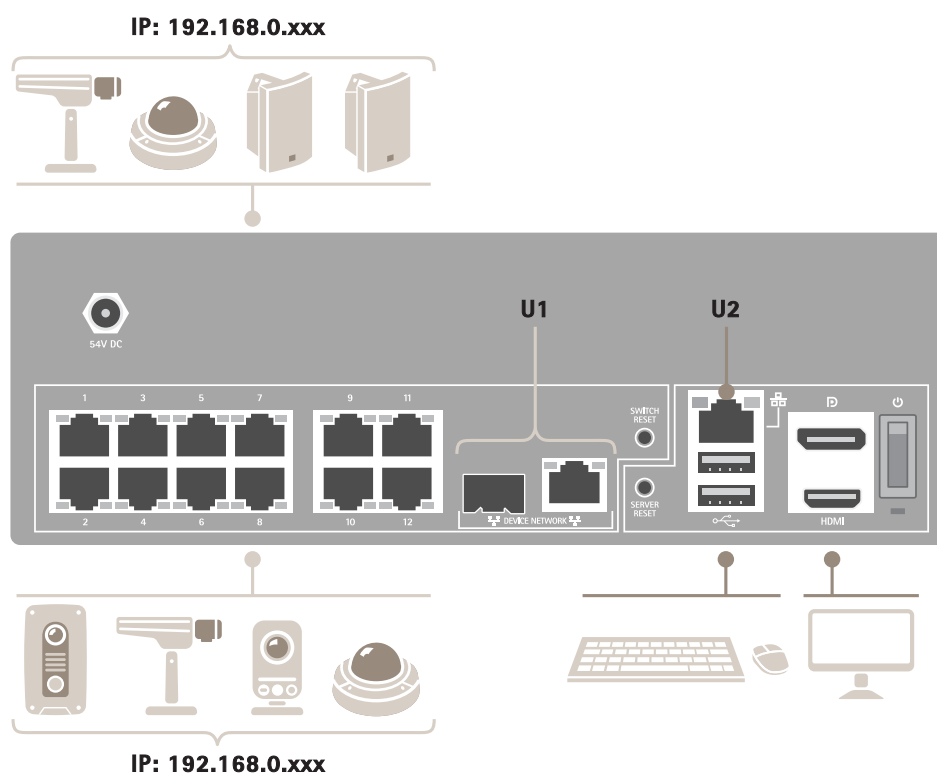
AXIS Camera Station S22 Appliance Series

Ejemplos de configuración

Ejemplos de configuración

Instalación en una red de vigilancia independiente

Se puede crear una red de vigilancia independiente que no tenga ninguna interconexión con otra red externa. Esta configuración es una instalación básica de "plug and play". El servidor DHCP del conmutador incorporado está activado de forma predeterminada. Tan pronto como conecte las cámaras a los puertos PoE, las cámaras se encenderán y obtendrán una dirección IP y serán accesibles a través de AXIS Camera Station.



Nivel de dificultad	Básico
Ventajas	Red de vigilancia dedicada sin interconexión con otra red externa Instalación "plug and play".
Limitaciones	Ancho de banda Presupuesto PoE Sin acceso remoto
Acciones requeridas	Cambiar la contraseña predeterminada para el switch incorporado Registrar una licencia de AXIS Camera Station

AXIS Camera Station S22 Appliance Series

Ejemplos de configuración

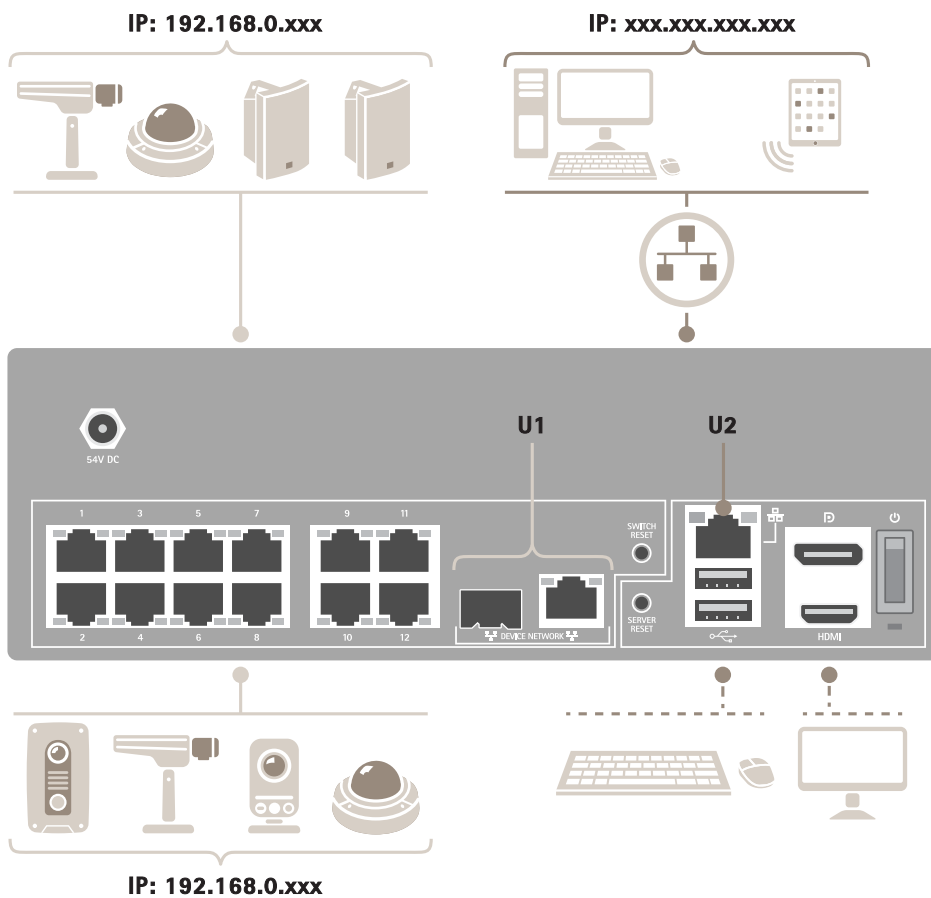
Conectores empleados	Conectores de red habilitados para PoE, puerto 1-12 Conector USB 2.0 x2 (para teclado y ratón) Displayport™ o conector HDMI
Conectores NO empleados	Enlace ascendente de switch RJ45 (U1) Enlace ascendente de switch SFP (U1) Enlace ascendente del servidor RJ45 (U2) USB 3.0 conector (frontal) Línea de entrada de audio (frontal) Línea de salida de audio (frontal)

Configurar en una red existente

Puede crear una red de vigilancia dentro de una red existente. Esto significa que la red de vigilancia está separada de la red existente.

Nota

Cuando se utiliza una grabadora adicional, por ejemplo, las grabadoras AXIS S30, el dispositivo no enruta los datos de red desde la red de vigilancia hasta la red del servidor para su grabación. Asegúrese de que las grabadoras AXIS S30 estén conectadas a la misma red que las cámaras.



AXIS Camera Station S22 Appliance Series

Ejemplos de configuración

Nivel de dificultad	Avanzado
Ventajas	Capacidad de utilizar un cliente de AXIS Camera Station para conectarse a la serie S22 a través de la red. Segregación de red
Limitaciones	Puede requerir que siga las políticas de la red corporativa
Acciones requeridas	Cambiar la contraseña predeterminada para el switch incorporado Registrar una licencia de AXIS Camera Station
Conectores empleados	Conectores de red habilitados para PoE, puerto 1-12 Enlace ascendente del servidor RJ45 (U2) para la conexión a la red (Opcional) Conector USB 2.0 x2 (para teclado y ratón) (Opcional) Displayport™ o conector HDMI
Conectores NO empleados	Enlace ascendente de switch RJ45 (U1) Enlace ascendente de switch SFP (U1) USB 3.0 conector (frontal) Línea de entrada de audio (frontal) Línea de salida de audio (frontal)

AXIS Camera Station S22 Appliance Series

Procedimientos iniciales

Procedimientos iniciales

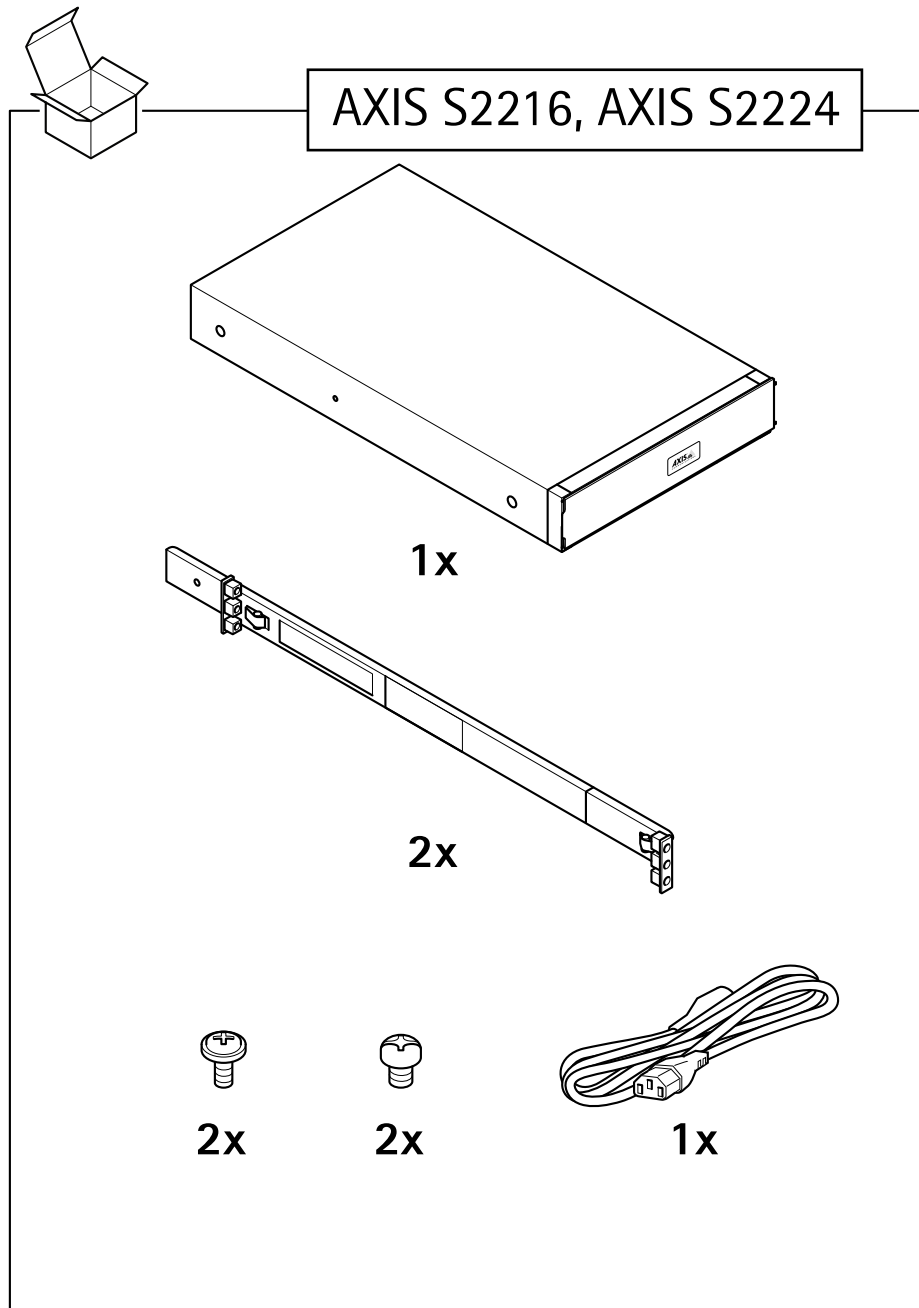
El flujo de trabajo estándar para configurar un grabador de AXIS Camera Station es el siguiente:

1. *Instalar su dispositivo*
2. Configurar Windows®. Recomendamos lo siguiente:
 - Actualizar Windows® a la última versión. Consulte *Actualización de Windows® en la página 30*
 - Crear una cuenta de usuario estándar. Consulte *Crear una cuenta de usuario en la página 24*
3. *Primera configuración en la página 17*
4. Actualice AXIS Camera Station a la última versión.
 - Si su sistema está en línea: abra la aplicación AXIS Recorder Toolbox y haga clic en **Update AXIS Camera Station**.
 - Si su sistema está fuera de línea: vaya a *axis.com* y descargue la última versión.
5. *Configurar AXIS Camera Station*
6. Registre sus licencias de AXIS Camera Station.
 - *Autorizar un sistema en línea en la página 21*
 - *Autorizar un sistema fuera de línea en la página 22*
7. Conecte su sistema a la aplicación móvil de visualización de AXIS Camera Station. Consulte *Configurar AXIS Secure Remote Access*

AXIS Camera Station S22 Appliance Series

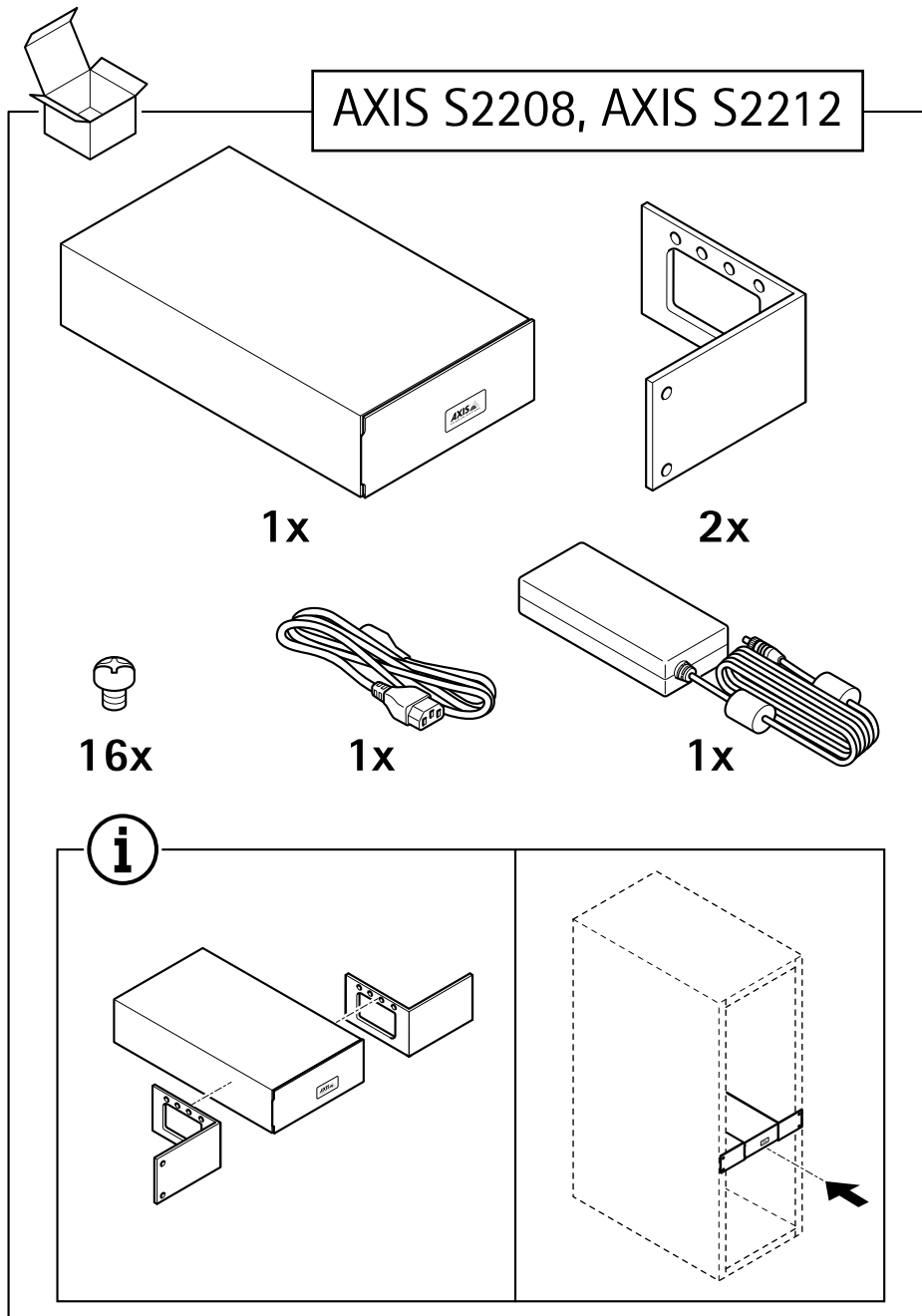
Instalar su dispositivo

Instalar su dispositivo



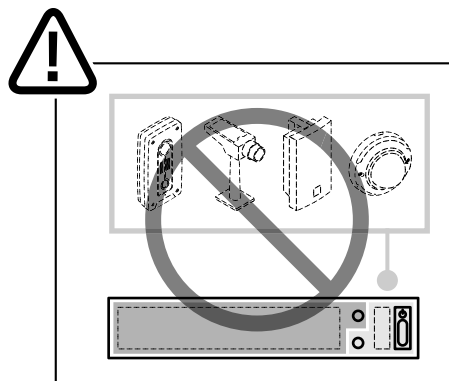
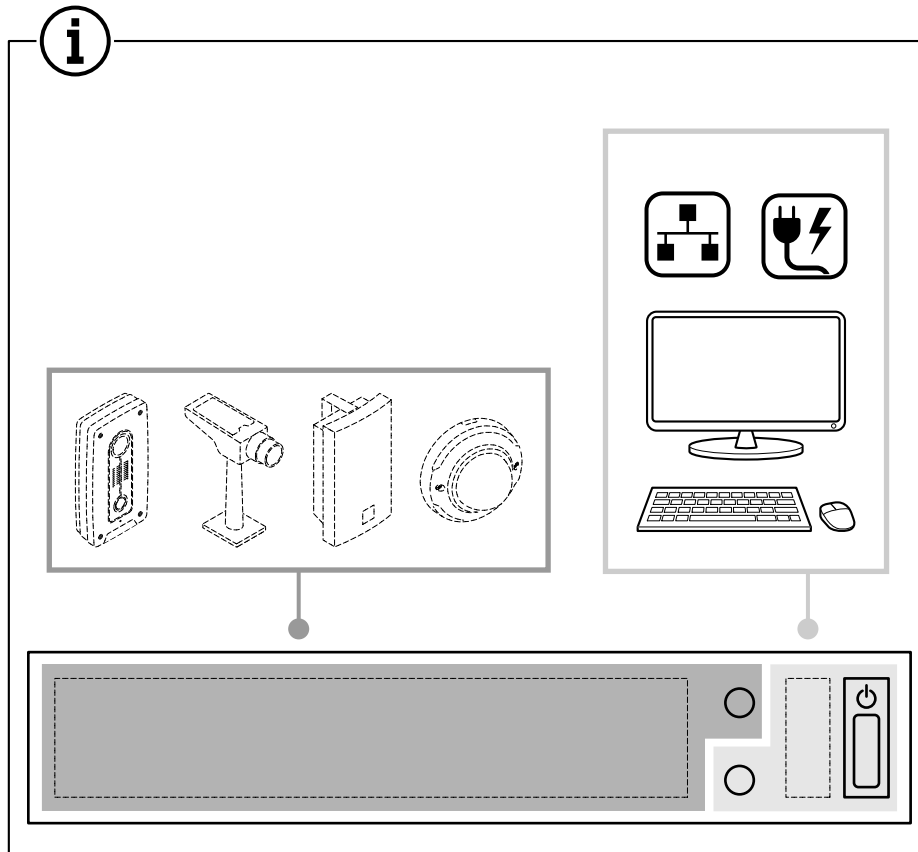
AXIS Camera Station S22 Appliance Series

Instalar su dispositivo



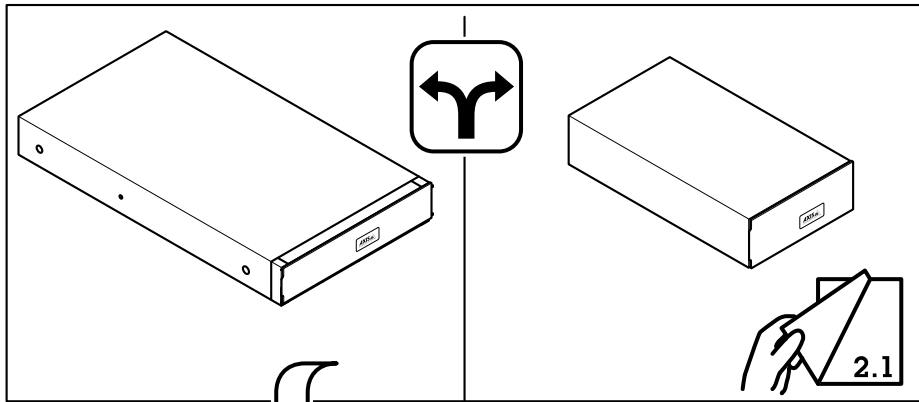
AXIS Camera Station S22 Appliance Series

Instalar su dispositivo

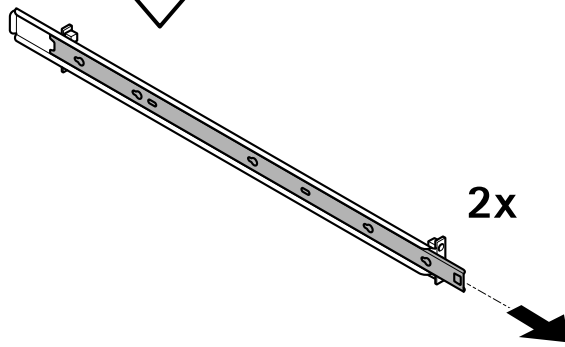


AXIS Camera Station S22 Appliance Series

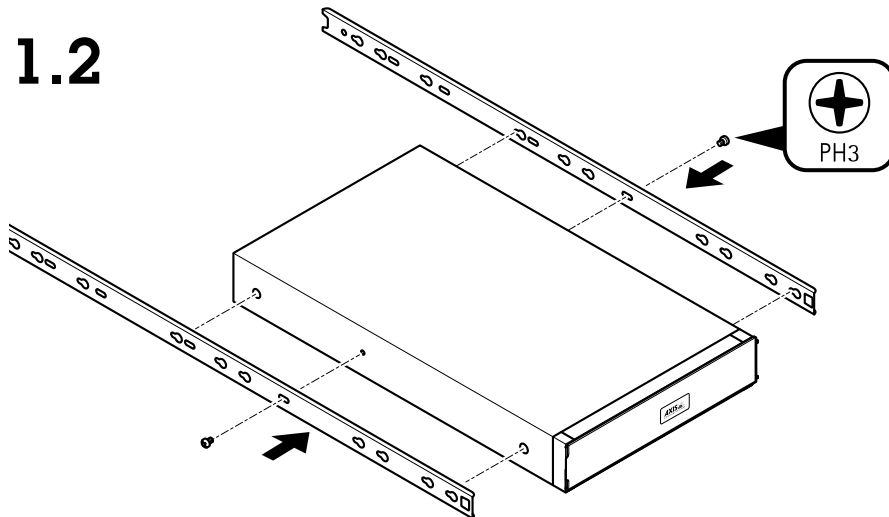
Instalar su dispositivo



1.1

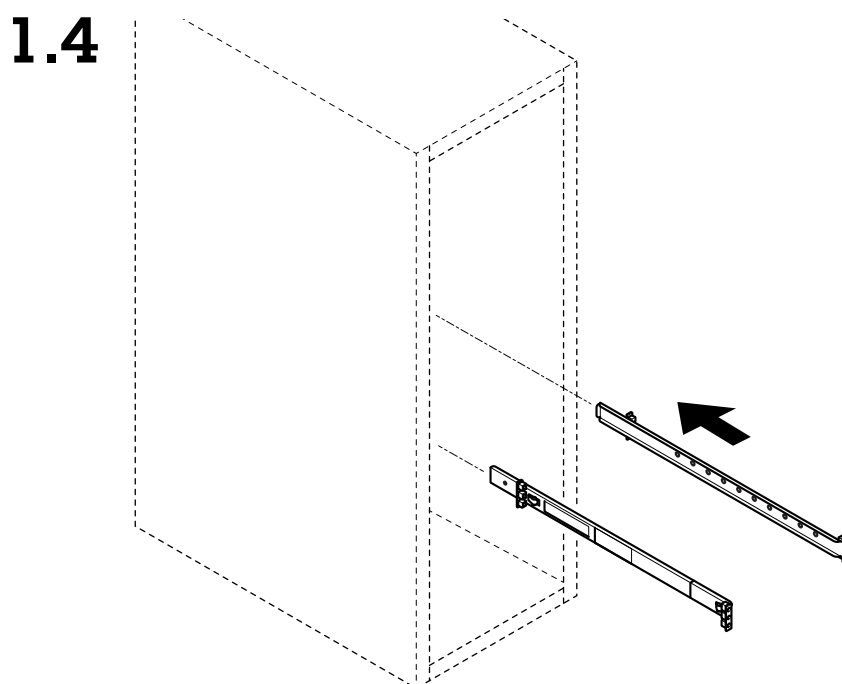
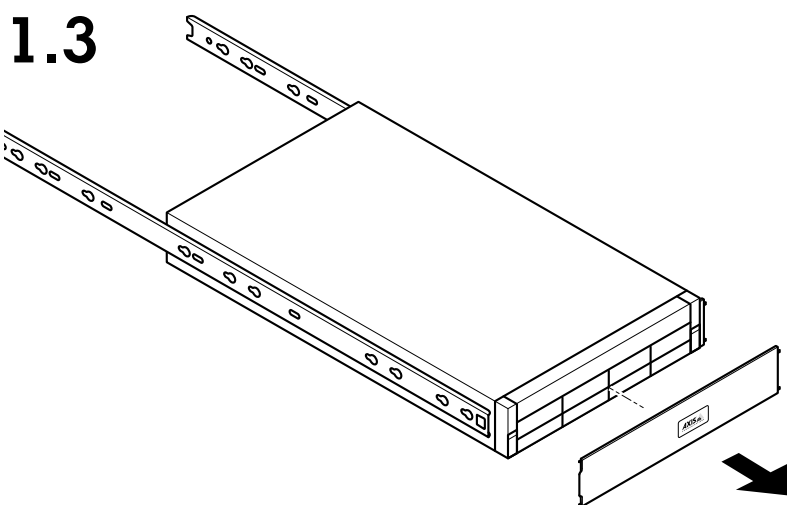


1.2



AXIS Camera Station S22 Appliance Series

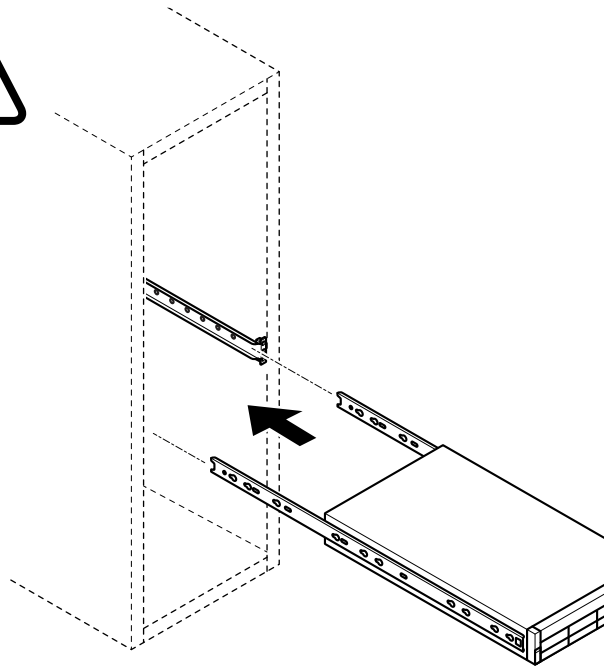
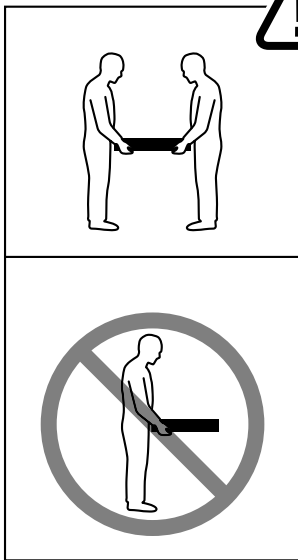
Instalar su dispositivo



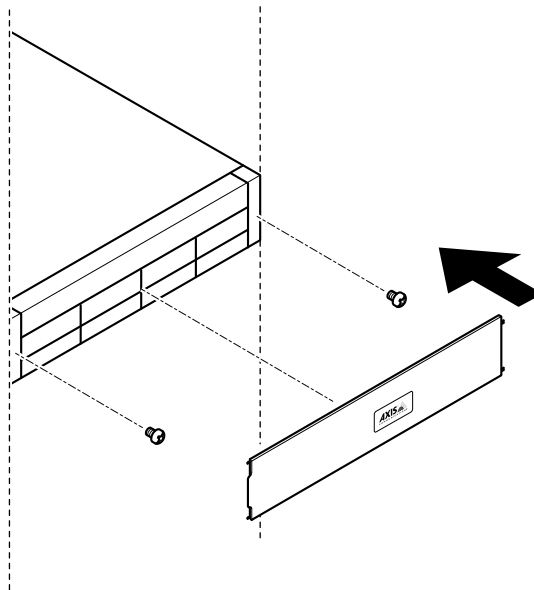
AXIS Camera Station S22 Appliance Series

Instalar su dispositivo

1.5



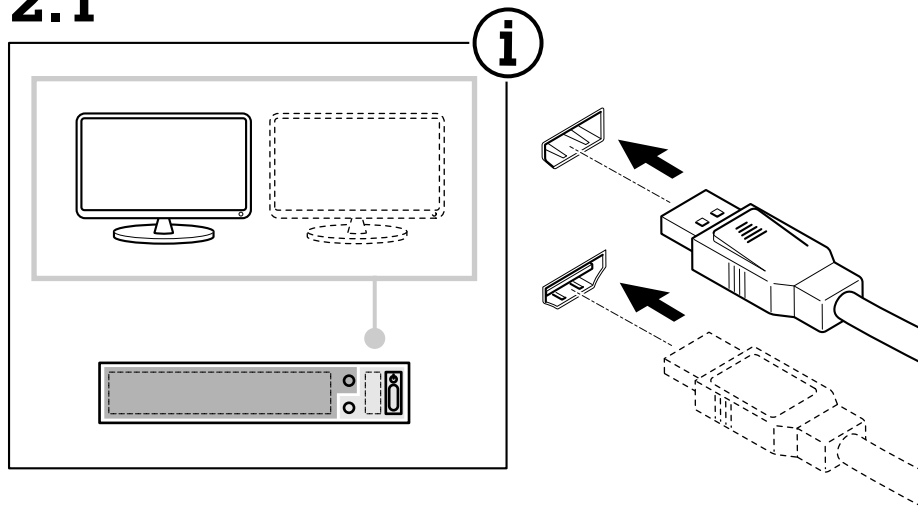
1.6



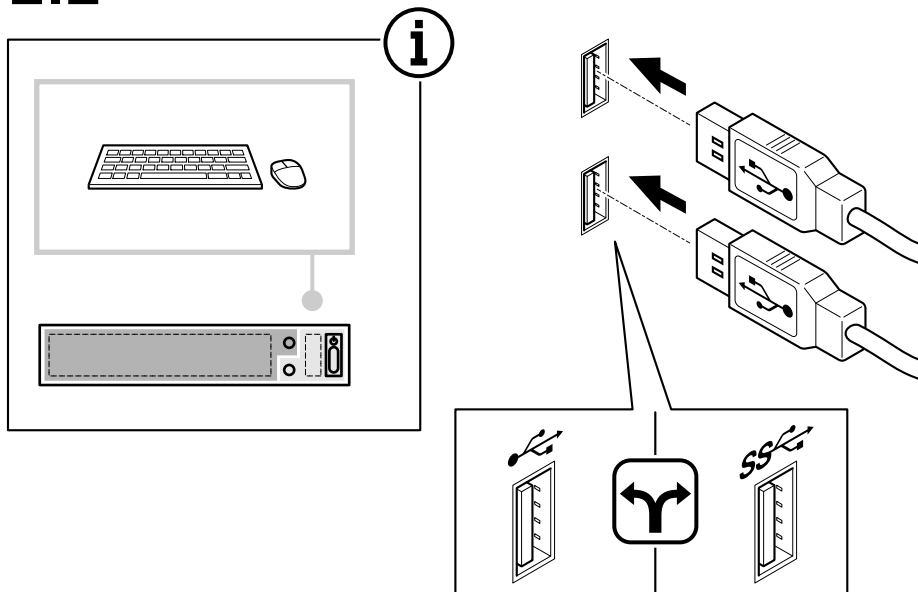
AXIS Camera Station S22 Appliance Series

Instalar su dispositivo

2.1



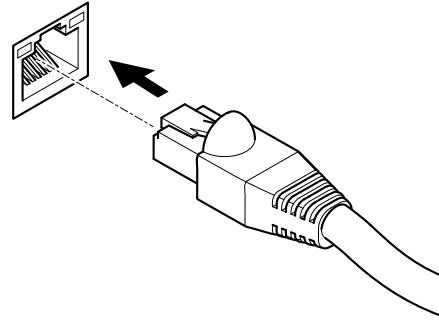
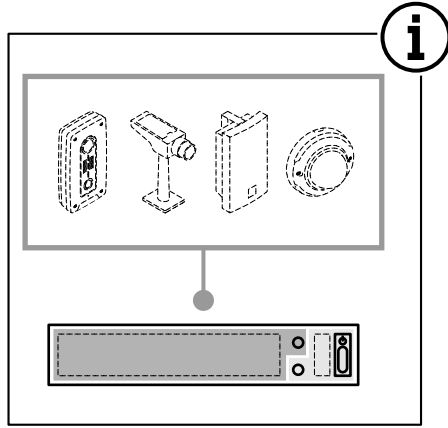
2.2



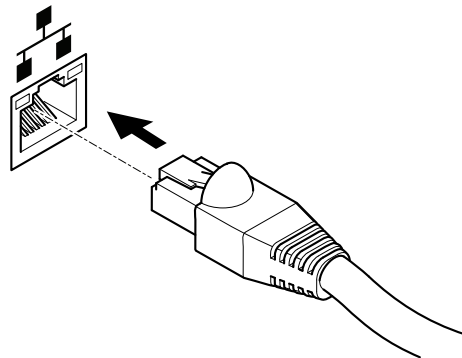
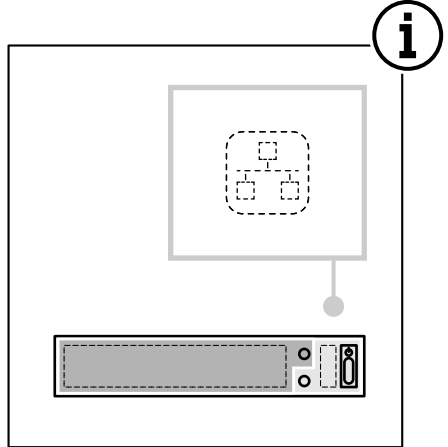
AXIS Camera Station S22 Appliance Series

Instalar su dispositivo

2.3



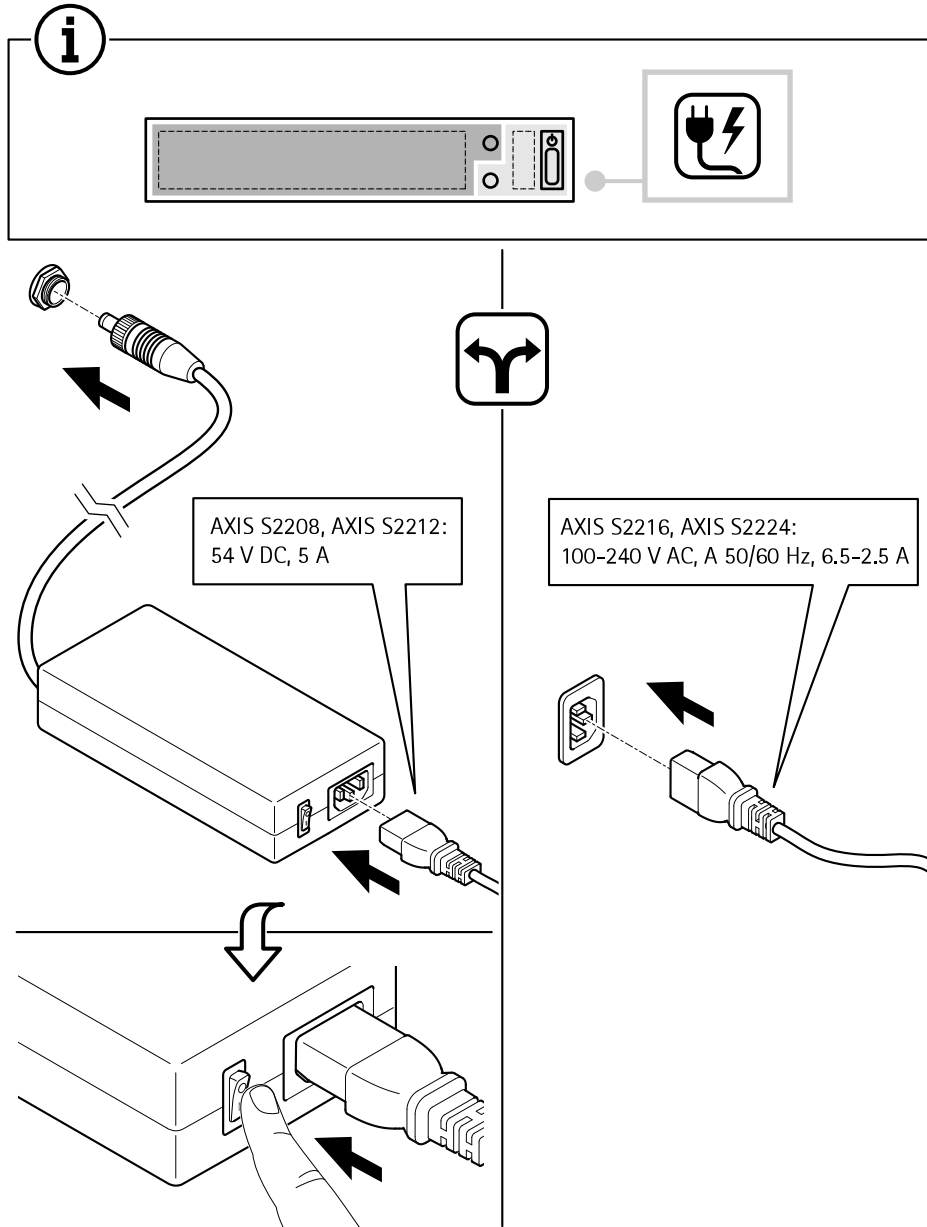
2.4



AXIS Camera Station S22 Appliance Series

Instalar su dispositivo

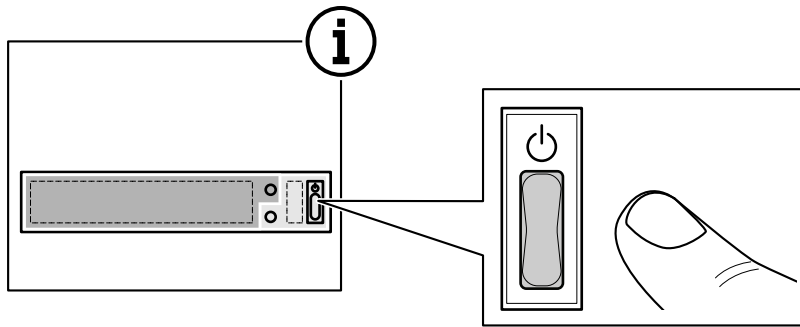
2.5



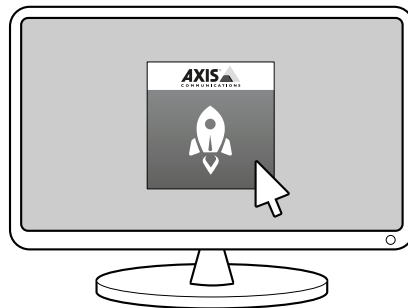
AXIS Camera Station S22 Appliance Series

Instalar su dispositivo

2.6



2.7



AXIS Camera Station S22 Appliance Series

Configure su dispositivo

Configure su dispositivo

Primera configuración



Para ver este vídeo, vaya a la versión web de este documento.

help.axis.com/?&pid=49695§ion=first-time-configuration

Una vez que haya configurado Windows®, AXIS Recorder Toolbox se abre automáticamente y lo guía con el asistente de primera configuración. En este asistente, puede configurar varios ajustes básicos y necesarios antes de gestionar su dispositivo en AXIS Recorder Toolbox.

Nota

Los ajustes son para el servidor. Para cambiar la configuración del switch, vaya a la página de gestión del switch. Consulte *Ajustes en la página 38*.

1. Cambie el nombre del equipo si lo desea y haga clic en **Next (Siguiete)**.
2. En **Date and time (Fecha y hora)**, configure los siguientes ajustes y haga clic en **Next (Siguiete)**.
 - Seleccionar una zona horaria.
 - Para configurar un servidor NTP, seleccione **NTP server (Servidor NTP)** e introduzca la dirección del servidor NTP.
 - Para configurarlo manualmente, seleccione **Manual** y una fecha y una hora.
3. En **Network settings (Ajustes de red)**, configure los siguientes ajustes y haga clic en **Next (Siguiete)**.
 - «**Use automatic IP settings (DHCP) (Usar la configuración IP automática –DHCP–)**» y «**Use automatic DNS settings (Usar la configuración de DNS automática)**» se activan de forma predeterminada.
 - Si el dispositivo está conectado a una red con un servidor DHCP, se mostrarán automáticamente la dirección IP, la máscara de subred, la puerta de enlace y el DNS preferido asignados.
 - Si su dispositivo no está conectado a una red o no hay ningún servidor DHCP disponible, introduzca manualmente la dirección IP, la máscara de subred, la puerta de enlace y el DNS preferido en función de los requisitos de la red.
4. Haga clic en **Finish (Finalizar)**. Si ha cambiado el nombre del equipo, AXIS Recorder Toolbox le pedirá que reinicie el dispositivo.

Iniciar sesión en el servidor de AXIS Camera Station

Con el cliente de AXIS Camera Station, puede conectar con varios servidores o con un único servidor instalado en el equipo local o en otra parte de la red. Se puede conectar a los servidores de AXIS Camera Station de diferentes maneras:

Últimos servidores usados – Conéctese a los servidores usados en la sesión anterior.

Este equipo – Conéctese al servidor instalado en el mismo equipo que el cliente.

AXIS Camera Station S22 Appliance Series


Configure su dispositivo

Servidor remoto – Consulte *Iniciar sesión en un servidor remoto en la página 18*.

AXIS Secure Remote Access – Consulte *Iniciar sesión en AXIS Secure Remote Access en la página 18*.

Nota

Al intentar conectarse a un servidor por primera vez, el cliente comprueba el ID del certificado del servidor. Para asegurarse de que se conecta al servidor correcto, compruebe manualmente el ID de certificado con el que se muestra en el control de servicio de AXIS Camera Station.


Para conectarse a servidores de una lista de servidores, seleccione uno del menú desplegable de la **Lista de servidores**. Haga clic en  para crear o editar las listas de servidores.

Para importar un archivo de lista de servidores exportado desde AXIS Camera Station, haga clic en **Import server list (Importar lista de servidores)** y examine hasta un archivo .msl.

Para eliminar los nombres de usuario y las contraseñas guardados de todos los servidores conectados, haga clic en **Delete saved passwords (Eliminar contraseñas guardadas)**.

Es posible que tenga que cambiar los ajustes del proxy del cliente para conectarse a un servidor, haga clic en **Change client proxy settings (Cambiar ajustes del proxy del cliente)**.

Iniciar sesión en un servidor remoto

1. Seleccione **Remote server (Servidor remoto)**.
2. Seleccione un servidor de la lista desplegable **Remote server (Servidor remoto)** o introduzca la dirección IP o DNS en el campo. Si el servidor no aparece en la lista, haga clic en  para recargar todos los servidores remotos disponibles. Si el servidor está configurado para aceptar clientes en un puerto diferente del número de puerto predeterminado 55752, introduzca la dirección IP seguida del número de puerto, por ejemplo, 192.168.0.5:46001
3. Puede hacer lo siguiente:
 - Seleccione **Log in as current user (Iniciar sesión como usuario actual)** para iniciar sesión como el usuario actual de Windows.
 - Desmarque **Log in as current user (Iniciar sesión como usuario actual)** y haga clic en **Log in (Iniciar sesión)**. Seleccione **Other user (Otro usuario)** y facilite otro nombre de usuario y contraseña para iniciar sesión con un nombre de usuario y contraseña diferentes.
 - Seleccione **Log in as <username> (Iniciar sesión como <nombre de usuario>)** si se recuerdan su nombre de usuario y contraseña.

Iniciar sesión en AXIS Secure Remote Access

Nota

Al intentar conectarse a un servidor mediante Axis Secure Remote Access, el servidor no puede actualizar el cliente automáticamente.

1. Haga clic en el enlace **Sign in to AXIS Secure Remote Access (Iniciar sesión en AXIS Secure Remote Access)**.
2. Introduzca las credenciales de la cuenta de MyAxis.
3. Haga clic en **Sign in (Iniciar sesión)** y en **Grant (Autorizar)** para autorizar el acceso.

Configurar AXIS Camera Station

Este tutorial de iniciación le guiará a través de los pasos básicos para hacer que su sistema funcione.

AXIS Camera Station S22 Appliance Series

Configure su dispositivo

Antes de empezar, es posible que necesite:

- Configurar la red en función de la instalación. Consulte *Configuración de red*.
- Si es necesario, configure los puertos del servidor. Consulte *Configuración del puerto del servidor*.
- Tenga en cuenta los aspectos de seguridad. Consulte *Consideraciones de seguridad*.

Una vez realizada la configuración necesaria, ya puede empezar a trabajar con AXIS Camera Station:

1. *Iniciar AXIS Camera Station*
2. *Agregar dispositivos*
3. *Configurar el método de grabación en la página 19*
4. *Ver vídeo en directo en la página 19*
5. *Ver grabaciones en la página 20*
6. *Agregar marcadores en la página 20*
7. *Export recordings (Exportar grabaciones) en la página 20*
8. *Reproducir y verificar las grabaciones en AXIS File Player en la página 20*

Iniciar AXIS Camera Station

Haga doble clic en el icono de cliente de AXIS Camera Station para iniciar el cliente. Al iniciar al cliente por primera vez, intentará iniciar sesión en el servidor de AXIS Camera Station instalado en el mismo equipo que el cliente.

Puede conectar varios servidores de AXIS Camera Station de diferentes maneras.

Agregar dispositivos

La página Add devices (Agregar dispositivos) se abre la primera vez que inicia AXIS Camera Station. AXIS Camera Station busca en la red los dispositivos conectados y muestra una lista de dispositivos encontrados.

1. Seleccione las cámaras que desea agregar de la lista. Si no puede encontrar la cámara, haga clic en **Manual search (Búsqueda manual)**.
2. Haga clic en **Add (Agregar)**.
3. Seleccione **Quick configuration (Configuración rápida)** o **Site Designer configuration (Configuración de Site Designer)**. Haga clic en **Next (Siguiente)**.
4. Utilice los ajustes predeterminados y asegúrese de que el método de grabación está establecido en **None (Ninguno)**. Haga clic en **Install (Instalar)**.

Configurar el método de grabación

1. Vaya a **Configuration > Recording and events > Recording method (Configuración > Grabación y eventos > Método de grabación)**.
2. Seleccione una cámara.
3. Active **Motion detection (Detección de movimiento)** o **Continuous (Continuo)** o ambos.
4. Haga clic en **Apply (Aplicar)**.

Ver vídeo en directo

1. Abra una pestaña **Live view (Visualización en directo)**.

AXIS Camera Station S22 Appliance Series

Configure su dispositivo

2. Seleccione una cámara para ver el vídeo en directo.


Consulte para obtener más información.

Ver grabaciones



1. Abra una pestaña **Recordings (Grabaciones)**.
2. Seleccione la cámara desde la que desea ver las grabaciones.

Consulte para obtener más información.


Agregar marcadores

1. Vaya a la pestaña **Recording (Grabación)**.
2. En la línea temporal de la cámara, utilice la rueda del ratón para ampliar o reducir la vista de la línea temporal y arrastre el marcador a la posición deseada.
3. Haga clic en  .
4. Introduzca un nombre y una descripción para el marcador. Utilice palabras clave en la descripción para que sea fácil encontrar y reconocer el marcador.
5. Seleccione **Prevent recording deletion (Impedir eliminar grabación)** para bloquear la grabación. No se puede eliminar una grabación bloqueada a no ser que se desbloquee específicamente.
6. Haga clic en **OK (Aceptar)**. Se mostrará un icono de marcador en la posición deseada en la línea temporal.

Export recordings (Exportar grabaciones)

1. Abra una pestaña **Recordings (Grabaciones)**.
2. Seleccione la cámara desde la que desea exportar grabaciones.
3. Haga clic en  para mostrar los marcadores de selección.
4. Arrastre los marcadores para incluir las grabaciones que desea exportar.
5. Haga clic en  para abrir la pestaña **Export (Exportar)**.
6. Haga clic en **Export... (Exportar...)**.

Reproducir y verificar las grabaciones en AXIS File Player

1. Vaya a la carpeta con las grabaciones exportadas.
2. Haga doble clic en la aplicación **AXIS File Player**.
3. Haga clic en  para mostrar las notas de la grabación.
4. Para verificar la firma digital:
 - 4.1 Vaya a **Tools > Verify digital signature (Herramientas > Verificar firma digital)**.
 - 4.2 Seleccione **Validate with password (Validar con contraseña)** e introduzca la contraseña.
 - 4.3 Haga clic en **Verify (Verificar)**. Se muestra la página de resultados de verificación.

AXIS Camera Station S22 Appliance Series

Configure su dispositivo

Nota

La firma digital no es la misma que la de vídeo firmado. El vídeo firmado le permite rastrear el vídeo en la cámara de la que provenía, con lo que permite verificar que la grabación no se ha manipulado. Consulte *Vídeo firmado* y el manual de usuario de la cámara para obtener más información.

Configuración de red

Cuando el cliente de AXIS Camera Station, el servidor de AXIS Camera Station y los dispositivos de red conectados están instalados en redes diferentes, es posible que deba configurar los ajustes del proxy o del cortafuegos antes de poder utilizar AXIS Camera Station.

Configuración proxy del cliente

Configure los ajustes del proxy del cliente si el cliente y el servidor están separados por un servidor proxy.

1. Haga doble clic en el icono de cliente de AXIS Camera Station.
2. Haga clic en **Change client proxy settings (Cambiar configuración proxy del cliente)**.
3. Modifique la configuración proxy del cliente.
4. Haga clic en **OK (Aceptar)**.

Ajustes de proxy del servidor

Configure los ajustes del proxy del servidor si los dispositivos de red y el servidor están separados por un servidor proxy.

1. Haga doble clic en el icono de AXIS Service Control en el área de notificación de Windows.
2. Seleccione **Modify settings (Modificar ajustes)**.
3. En la sección Proxy settings (Configuración del proxy), utilice el valor predeterminado **System account internet option (Opción de internet de cuenta del sistema)** o bien seleccione **Use manual proxy settings (Utilizar configuración manual de proxy)**.
4. Haga clic en **Save (Guardar)**.

NAT y Firewall

Cuando el cliente y el servidor están separados por un NAT, firewall o similar, configure el NAT o firewall para asegurarse de que el puerto HTTP, el puerto TCP y el puerto de transmisión especificado en Control de Servicio de AXIS Camera Station tienen permitido cruzar el firewall o el NAT. Para obtener instrucciones sobre cómo configurar el firewall o el NAT, póngase en contacto con el administrador de la red.

Configuración del puerto del servidor

El servidor de AXIS Camera Station usa los puertos 55752 (HTTP), 55754 (TCP), 55756 (comunicación móvil) y 55757 (transmisión móvil) para la comunicación entre el servidor y el cliente. Puede cambiar los puertos en Control del Servicio de AXIS Camera Station, si es necesario. Consulte General en Control de Servicio de AXIS Camera Station.

Consideraciones de seguridad

Para evitar el acceso no autorizado a las cámaras y las grabaciones, se debe tener en cuenta lo siguiente:

- Utilice contraseñas seguras para todos los dispositivos de red (cámaras, codificadores de vídeo y dispositivos auxiliares).
- Instale el servidor de AXIS Camera Station, las cámaras, los codificadores de vídeo y los dispositivos auxiliares en una red segura independiente de la red de trabajo. Puede instalar el cliente de AXIS Camera Station en un equipo de otra red, por ejemplo, una red con acceso a Internet.
- Asegúrese de que todos los usuarios tienen contraseñas seguras. Windows Active Directory proporciona un alto nivel de seguridad.

AXIS Camera Station S22 Appliance Series

Configure su dispositivo

Autorizar un sistema en línea

Tanto el cliente de AXIS Camera Station como el servidor deben estar conectados a Internet.

1. Inicie el cliente AXIS Camera Station,
 - 1.1 vaya a **Configuration > Licenses > Management (Configuración > Licencias > Gestión)**.
 - 1.2 La opción **Manage licenses online (Gestionar licencias en línea)** está activada de forma predeterminada.
 - 1.3 Haga clic en **Go to AXIS License Portal (Ir a AXIS License Portal)**.
2. En AXIS License Portal www.axis.com/licenses,
 - 2.1 Inicie sesión en su cuenta MyAxis.
 - 2.2 La clave de licencia se genera automáticamente y se muestra en **License keys (Claves de licencia)**.
 - 2.3 Si ha adquirido claves de licencia de forma independiente, introduzca la clave de licencia en **Add license key (Agregar clave de licencia)** y haga clic en **Add (Agregar)**.
3. En el cliente de AXIS Camera Station, compruebe que sus claves de licencia aparezcan en **Configuration > Licenses > Keys (Configuración > Licencias > Claves)**.



Para ver este vídeo, vaya a la versión web de este documento.

help.axis.com/?&piid=49695&tsection=license-a-system-with-internet-connection

Registro de licencias en línea para AXIS Camera Station

Autorizar un sistema fuera de línea

1. En el cliente AXIS Camera Station, exporte el archivo de sistema.
 - 1.1 Vaya a **Configuration > Licenses > Management (Configuración > Licencias > Gestión)**.
 - 1.2 Si AXIS Camera Station está en línea, desactive **Manage licenses online (Gestionar licencias en línea)** y haga clic en **Export system file (Exportar archivo de sistema)**.
 - 1.3 Si AXIS Camera Station está sin conexión, haga clic en **Export system file (Exportar archivo de sistema)**.
 - 1.4 Guarde su archivo de sistema en una unidad flash USB.
2. En AXIS License Portal www.axis.com/licenses,
 - 2.1 Inicie sesión en su cuenta MyAxis.
 - 2.2 Haga clic en **Cargar archivo de sistema** para cargar el archivo de sistema que exportó a la unidad flash USB.
 - 2.3 La clave de licencia se genera automáticamente y se muestra en **License keys (Claves de licencia)**.
 - 2.4 Si ha adquirido claves de licencia de forma independiente, introduzca la clave de licencia en **Add license key (Agregar clave de licencia)** y haga clic en **Add (Agregar)**.

AXIS Camera Station S22 Appliance Series

Configure su dispositivo

- 2.5 En License keys (Claves de licencia), haga clic en Download license file (Descargar archivo de licencia) y guarde el archivo en una unidad flash USB.
3. En el cliente de AXIS Camera Station, importe el archivo de licencia.
 - 3.1 Vaya a **Configuration > Licenses > Management** (Configuración > Licencias > Gestión).
 - 3.2 Haga clic en **Import license file** (Importar archivo de licencia) y seleccione el archivo de licencia en su unidad flash USB.
 - 3.3 Compruebe que sus claves de licencia aparezcan en **Configuration > Licenses > Keys** (Configuración > Licencias > Claves).



Para ver este vídeo, vaya a la versión web de este documento.

help.axis.com/?&pid=49695§ion=license-a-system-without-internet-connection

Registro de licencias fuera de línea para AXIS Camera Station

AXIS Camera Station S22 Appliance Series

Gestionar cuentas de usuario Windows®

Gestionar cuentas de usuario Windows®

Crear una cuenta de usuario

Para ayudar a mantener sus datos personales e información más segura, le recomendamos que añada una contraseña para cada cuenta local.

Importante

Una vez que cree una contraseña para una cuenta local, no la olvide. No hay forma de recuperar una contraseña perdida para las cuentas locales.

1. Vaya a **Settings > Accounts > Other people > Add someone else to this PC** (Configuración > Cuentas > Otros usuarios > Agregar otra persona a este equipo).
2. Haga clic en **I don't have this person's sign-in information** (No tengo los datos de inicio de sesión de esta persona).
3. Haga clic en **Add a user without a Microsoft account** (Agregar un usuario sin cuenta Microsoft).
4. Introduzca un nombre de usuario, contraseña y recordatorio de contraseña.
5. Haga clic en **Next** (Siguiente) y siga las instrucciones.

Crear una cuenta de administrador.

1. Vaya a **Settings > Accounts > Other people** (Ajustes > Cuentas > Otros usuarios).
2. Vaya a la cuenta que desea cambiar y haga clic en **Change account type** (Cambiar tipo de cuenta).
3. Vaya a **Account type** (Tipo de cuenta) y seleccione **Administrator** (Administrador).
4. Haga clic en **OK**.
5. Reinicie el dispositivo e inicie sesión con la nueva cuenta de administrador.

Crear un grupo de usuarios local

1. Vaya a **Computer Management** (Gestión del equipo).
2. Vaya a **Local Users and Groups > Group** (Usuarios locales y Grupos > Grupo).
3. Haga clic con el botón derecho en **Group** (Grupo) y seleccione **New Group** (Nuevo Grupo).
4. Introduzca un nombre de grupo y una descripción
5. Agregue a los miembros del grupo:
 - 5.1 Haga clic en **Add** (Agregar).
 - 5.2 Haga clic en **Advanced** (Configuración avanzada).
 - 5.3 Encuentre la cuenta o cuentas de usuario que desea agregar al grupo y haga clic en **OK**.
 - 5.4 Haga clic en **OK** otra vez.
6. Haga clic en **Create** (Crear).

AXIS Camera Station S22 Appliance Series

Gestionar cuentas de usuario Windows®

Quitar una cuenta de usuario

Importante

Cuando se quita una cuenta, se elimina la cuenta de usuario de la pantalla de inicio de sesión. También se eliminan todos los archivos, ajustes y datos de programa almacenados en la cuenta de usuario.

1. Vaya a **Settings > Accounts > Other people (Configuración > Cuentas > Otros usuarios)**.
2. Vaya a la cuenta que desea eliminar y haga clic en **Remove (Quitar)**.

Cambiar la contraseña de una cuenta de usuario

1. Iniciar sesión con una cuenta de administrador.
2. Vaya a **User Accounts > User Accounts > Manage another account in sequence (Cuentas de usuario > Cuentas de usuario > Gestionar otra cuenta en la secuencia)**.
Verá una lista con todas las cuentas de usuario en el dispositivo.
3. Seleccione la cuenta de usuario cuya contraseña desea cambiar.
4. Haga clic en **Change the password (Cambiar la contraseña)**.
5. Introduzca la nueva contraseña y haga clic en **Change password (Cambiar contraseña)**.

Crear un disco de restablecimiento de contraseña para una cuenta de usuario

Recomendamos crear un disco de restablecimiento de contraseña con una unidad flash USB. Si olvida su contraseña, puede restablecerla. Sin un disco de restablecimiento de USB, no se puede restablecer la contraseña.

Si utiliza Windows 10, puede agregar preguntas de seguridad a su cuenta local en caso de que olvide la contraseña, de modo que no tenga que crear un disco para restablecer la contraseña. Para esto, vaya a **Start (Inicio)** y haga clic en **Settings > Sign-in options > Update your security questions (Ajustes > Opciones de inicio de sesión > Actualizar preguntas de seguridad)**.

1. Inicie sesión en su dispositivo con una cuenta de usuario local. No puede crear un disco de restablecimiento de contraseña para una cuenta conectada.
2. Conecte una unidad flash USB en su dispositivo.
3. Si hay algún dato en la unidad flash USB, haga una copia de seguridad.
4. Desde el campo de búsqueda de Windows®, vaya a **Create a password reset disk (Crear un disco de restablecimiento de contraseña)**.
5. En el asistente de Contraseña olvidada, haga clic en **Next (Siguiente)**.
6. Seleccione su unidad flash USB y haga clic en **Next (Siguiente)**.
7. Introduzca la contraseña actual y haga clic en **Next (Siguiente)**.
8. Siga las instrucciones en la pantalla.
9. Retire la unidad flash USB y guárdela en un lugar seguro donde la recuerde. No tiene que crear un nuevo disco cuando cambie la contraseña, aunque la cambie varias veces.

AXIS Camera Station S22 Appliance Series

Gestionar las cuentas de usuario de AXIS Camera Station

Gestionar las cuentas de usuario de AXIS Camera Station

Configurar permisos de usuario

Vaya a **Configuration > Security > User permissions (Configuración > Seguridad > Permisos de usuario)** para obtener una lista de los usuarios y grupos que se han agregado a AXIS Camera Station.

Nota

Los administradores del equipo en el que está instalado el servidor de AXIS Camera Station reciben automáticamente privilegios de administrador para AXIS Camera Station. No puede cambiar ni quitar los privilegios del grupo de administradores.

Antes de poder agregar un usuario o grupo, es necesario registrar el usuario o grupo en el equipo local o tener una cuenta de usuario de Windows Active Directory. Con Windows Active Directory se puede implementar un alto nivel de seguridad.

Cuando un usuario forma parte de un grupo, el usuario disfruta del permiso de rol más alto asignado al individuo y al grupo.

Cuando un usuario forma parte de un grupo, el usuario disfruta del acceso que se le conceda individualmente y también de los derechos derivados de ser parte de un grupo. Por ejemplo, supongamos que se proporciona acceso a un usuario a la cámara X a nivel individual. El usuario también es miembro de un grupo. El grupo recibe acceso a las cámaras Y y Z. El usuario dispone entonces de acceso a las cámaras X, Y y Z.

Si hubiera algún problema de seguridad en relación con el acceso a un equipo por parte de un usuario de AXIS Camera Station determinado, cree una cuenta de usuario estándar que podrá utilizar para acceder a AXIS Camera Station. A continuación, puede elevar la cuenta a administrador en **Configuration > Security > User permissions (Configuración > Seguridad > Permisos de usuario)**.

La lista contiene la siguiente información:

Elemento	Descripción
Icono	Indica si la entrada es un grupo o un usuario individual.
Name (Nombre)	El nombre de usuario que aparece en el equipo local o Active Directory.
Domain (Dominio)	Nombre del dominio donde está registrado el usuario o grupo.
Rol	El rol de acceso proporcionado al usuario o grupo. Valores posibles: Administrador, Operador y Visor.
Detalles	Información detallada sobre el usuario según aparece en el ordenador local o Active Directory.
Server (Servidor)	Nombre del servidor donde está registrado el usuario o grupo. Solo está disponible al conectarse con varios servidores de AXIS Camera Station.

Para agregar usuarios o grupos, consulte *Agregar usuarios o grupos*.

Para cambiar los derechos de acceso del usuario para un usuario o grupo, haga clic en el usuario y realice cambios. Haga clic en **Apply (Aplicar)**.

Para eliminar un usuario o grupo, seleccione el usuario o grupo y haga clic en **Remove (Eliminar)**. En el diálogo emergente, haga clic en **OK (Aceptar)** para eliminar el usuario o el grupo.

Agregar usuarios o grupos

Las cuentas de usuario y los grupos de Microsoft Windows y Active Directory pueden acceder a AXIS Camera Station. Para agregar un usuario a AXIS Camera Station, debe agregar usuarios o un grupo a Windows.

Para agregar un usuario o un grupo en Microsoft Windows: Agregar un usuario en Windows puede variar en función de la versión de Windows que esté utilizando. Siga las instrucciones que aparecen en el *sitio de Microsoft*. Si está conectado a una red de dominio de Active Directory, consulte con su administrador de red.

AXIS Camera Station S22 Appliance Series

Gestionar las cuentas de usuario de AXIS Camera Station

Agregar usuarios o grupos

1. Vaya a **Configuration > Security > User permissions (Configuración > Seguridad > Permisos de usuario)** y haga clic en **Add (Agregar)**.
2. Al conectarse a varios servidores AXIS Camera Station, seleccione un servidor en la lista desplegable **Selected server (Servidor seleccionado)**.
3. Seleccione **Server (Servidor)** para buscar usuarios o grupos en el equipo local, o bien, seleccione **Domain (Dominio)** para buscar usuarios o grupos de Active Directory. Al conectar con varios servidores AXIS Camera Station, puede seleccionar qué servidor buscar.
4. Seleccione **Users (Usuarios)** o **Groups (Grupos)** para buscar solo usuarios o grupos.
5. Se mostrará la lista de usuarios o grupos. Los usuarios y grupos que ya se han agregado a AXIS Camera Station no aparecen en la lista.
 - Si hay demasiados usuarios o grupos, el resultado de la búsqueda no se muestra. Utilice el campo **Type to search (Introduzca criterio de búsqueda)** para refinar la búsqueda y encontrar un usuario o grupo específico.
 - Si la búsqueda de usuario de dominio no es correcta, es necesario cambiar la cuenta de conexión de servicio.
6. Seleccione los usuarios o grupos y haga clic en **Add (Agregar)**. Los usuarios o grupos se añaden a la lista y se muestran en cursiva.

Configurar un usuario o grupo

1. Seleccione un usuario o grupo en la lista.
2. En **Role (Rol)**, seleccione **Administrator (Administrador)**, **Operator (Operador)** o **Viewer (Visor)**.
3. Si ha seleccionado **Operator (Operador)** o **Viewer (Visor)**, puede configurar los privilegios de usuario o grupo. Consulte *Privilegios de usuario o grupo*.
4. Haga clic en **Save (Guardar)**. El usuario o grupo de la lista no aparece en cursiva y está listo para utilizarse.

Privilegios de usuario o grupo

Existen tres roles que se pueden dar a un usuario o grupo. Para ver cómo definir privilegios de acceso para un usuario o un grupo, consulte *Agregar usuarios o grupos*.

- **Administrator (Administrador):** Acceso completo a todo el sistema, incluido acceso al vídeo en directo y grabado de todas las cámaras, acceso a todos los puertos y vistas de E/S. Por lo tanto, no es necesario especificar privilegios de cámara, E/S o vista para un usuario con este rol. Este rol es necesario para configurar cualquier cosa en el sistema.
- **Operator (Operador):** Acceso a vídeo en directo y grabado de cámaras seleccionadas y acceso a vistas y puertos de E/S seleccionados. Un operador tiene acceso completo a todas las funciones de AXIS Camera Station excepto la configuración del sistema.
- **Viewer (Visor):** Acceso a vídeo en directo de cámaras seleccionadas y acceso a vistas y puertos de E/S seleccionados. Un visor no tiene acceso a la configuración de vídeo grabado o del sistema.

Cameras (Cámaras)

Los siguientes privilegios de acceso están disponibles para grupos o usuarios con el rol Operador o Visor.

- **Access (Acceso):** permite el acceso a la cámara y a todas las características de la cámara.
- **Video (Vídeo):** permite al usuario acceder a vídeo en directo desde la cámara.
- **Audio listen (Escucha de audio):** Permite el acceso a la escucha desde la cámara.
- **Audio speak (Locución de audio):** Permite el acceso para hablar con la cámara.

AXIS Camera Station S22 Appliance Series

Gestionar las cuentas de usuario de AXIS Camera Station

- **Manual Recording (Grabación manual):** Permitir iniciar y detener grabaciones de manera manual.
- **Mechanical PTZ (PTZ mecánico):** Permite el acceso a los controles mecánicos de PTZ. Solo disponible para cámaras con PTZ mecánico.
- **PTZ priority (Prioridad PTZ):** Define la prioridad PTZ. Un número más bajo significa una mayor prioridad. 0 significa que no se ha asignado ninguna prioridad. Un administrador tiene la más alta prioridad. Cuando un rol con mayor prioridad opera una cámara PTZ, los demás no pueden operar la misma cámara durante 10 segundos de manera predeterminada. Solo está disponible para cámaras con PTZ mecánico y cuando **Mechanical PTZ (PTZ mecánico)** está seleccionado.

Views (Vistas)

Los siguientes privilegios de acceso están disponibles para grupos o usuarios con el rol Operador o Visor. Puede seleccionar varias vistas y configurar los privilegios de acceso.

- **Access (Acceso):** permite el acceso a las vistas en AXIS Camera Station.
- **Editar:** permite editar las vistas en AXIS Camera Station.

I/O (E/S)

Los siguientes privilegios de acceso están disponibles para grupos o usuarios con el rol Operador o Visor. Los puertos de E/S se muestran por dispositivo.

- **Access (Acceso):** permite acceso total al puerto de E/S.
- **Read (Lectura):** permite al usuario ver el estado del puerto de E/S. El usuario no podrá cambiar el estado del puerto.
- **Write (Escritura):** permite cambiar el estado del puerto de E/S.

System (Sistema)

Los privilegios de acceso que no se pueden configurar aparecen atenuados y se enumeran en **Role privileges (Privilegios de rol)**. Los privilegios con marca de verificación implican que el usuario o grupo dispone de este privilegio de forma predeterminada.

Los siguientes privilegios de acceso están disponibles para usuarios o grupos con el rol Operador.

- **Take snapshots (Tomar instantáneas):** Permite la toma de instantáneas en los modos de visualización en directo y grabaciones.
- **Export recordings (Exportar grabaciones):** Permite exportar grabaciones.
- **Generate incident report (Generar informe de incidencias):** Permite generar informes de incidencias.
- **Prevent access to recordings older than (Impedir el acceso a grabaciones anteriores a):** Evita el acceso a grabaciones más antiguas que el número de minutos especificado. Al utilizar la búsqueda, el usuario no encontrará grabaciones anteriores al periodo especificado. Las grabaciones y los marcadores anteriores al momento especificado no se pueden reproducir.
- **Acceder a Supervisión de estado de sistema:** Permita acceder a Supervisión de estado de sistema.

Los siguientes privilegios de acceso están disponibles para usuarios o grupos con el rol Visor.

- **Take snapshots (Tomar instantáneas):** Permita la toma de instantáneas en los modos de visualización en directo y grabaciones.

Control de acceso

Los siguientes privilegios de acceso están disponibles para usuarios o grupos con el rol Operador.

- **Configuración de control de acceso:** Permite la configuración de puertas y zonas, perfiles de identificación, formatos de tarjeta y PIN, comunicación cifrada y servidor múltiple.
- **Gestión de acceso:** Permita la gestión de acceso y el acceso a los ajustes de Active Directory.

Los siguientes privilegios de acceso están disponibles para usuarios o grupos con el rol Visor.

AXIS Camera Station S22 Appliance Series

Gestionar las cuentas de usuario de AXIS Camera Station

- **Gestión de acceso:** Permita la gestión de acceso y el acceso a los ajustes de Active Directory.

AXIS Camera Station S22 Appliance Series

Gestione sus dispositivos

Gestione sus dispositivos

Actualización de Windows®

Windows® 10 comprueba periódicamente si hay actualizaciones. Cuando hay una actualización disponible, el dispositivo descarga automáticamente la actualización, pero debe instalarla manualmente.

Nota

La grabación se interrumpirá durante un reinicio programado del sistema.

Para buscar actualizaciones manualmente:

1. Ir a **Settings > Update & Security > Windows Update (Configuración > Actualización y Seguridad > Windows Update)**.
2. Haga clic en **Check for updates (Buscar actualizaciones)**.

Configurar los ajustes de Windows Update

A veces puede que quiera cambiar cómo y cuándo se actualiza Windows®.

Nota

Todas las grabaciones en curso se interrumpirán durante un reinicio programado del sistema.

1. Abra la aplicación Ejecutar.
 - Vaya a **Windows System > Run (Sistema Windows > Ejecutar)**, o
 - pulse WIN y R.
2. Teclee `gpedit.msc` y haga clic en **OK**. Se abre el Editor de políticas de grupo local.
3. Vaya a **Computer Configuration > Administrative Templates > Windows Components > Windows Update (Ajustes del ordenador > Plantillas administrativas > Componentes de Windows > Windows Update)**.
4. Configure los ajustes según sea necesario, vea el ejemplo.

Ejemplo

Para descargar e instalar automáticamente las actualizaciones sin la interacción del usuario y hacer que el dispositivo se reinicie si es necesario fuera del horario de oficina, utilice la siguiente configuración:

1. Abra **Always automatically restart at the scheduled time (Siempre se reinicia automáticamente a la hora programada)** y seleccione:
 - 1.1 **Enabled (Activado)**
 - 1.2 **The restart timer will give users this much time to save their work (minutes) (El temporizador de reinicio dará a los usuarios este tiempo para guardar su trabajo (minutos))**: 15.
 - 1.3 Haga clic en **OK**.
2. Abra **Configure Automatic Updates (Configurar actualizaciones automáticas)** y seleccione:
 - 2.1 **Enabled (Activado)**
 - 2.2 **Configure Automatic updates (Configurar actualizaciones automáticas)**: Descarga automática y programación de la instalación
 - 2.3 **Schedule Install day (Programar día de la instalación)**: Todos los domingos
 - 2.4 **Schedule Install time (Programar hora de la instalación)**: 00:00

AXIS Camera Station S22 Appliance Series

Gestione sus dispositivos

- 2.5 Haga clic en **OK**.
3. Abra **Allow Automatic Updates immediate installation (Permitir instalación inmediata de actualizaciones automáticas)** y seleccione:
 - 3.1 **Enabled (Activado)**
 - 3.2 Haga clic en **OK**.

Reinice su servidor

Puede usar el botón de reinicio del servidor para reiniciar su servidor. Tardará más de una hora en reiniciar su servidor.

1. Apague su dispositivo.
2. Pulse y mantenga pulsado el botón de reinicio del servidor durante 5 segundos. Se iniciará Windows RE.
3. Seleccione **Troubleshoot (Resolución de problemas)**.
4. Seleccione **Reset your PC (Reinicie su PC)**.
5. Seleccione **Keep my files (Mantener mis archivos)** o **Remove everything (Eliminar todo)**. Si selecciona **Keep my files (Mantener mis archivos)**, necesita proporcionar las credenciales de administrador.
6. Siga las instrucciones en la pantalla.
7. El servidor se reinicia e inicia el procedimiento para restaurar la configuración predeterminada de Windows.



Para ver este vídeo, vaya a la versión web de este documento.

help.axis.com/?Etpiald=49695&tsection=reset-your-server

Restablezca su servidor a la configuración de fábrica

Reinice su switch

Puede restablecer su switch a los valores predeterminados de fábrica utilizando una de las siguientes maneras:

- El botón de reinicio del switch. Antes de iniciar el dispositivo, asegúrese de que el switch está activado. Mantenga pulsado el botón de reinicio del switch durante unos 5 segundos hasta que el LED del botón de encendido de la parte trasera del dispositivo se vuelva azul. Tardará aproximadamente 6 minutos.
- La página de gestión del switch. Consulte *Restablecer la configuración de fábrica en la página 41*.

AXIS Camera Station S22 Appliance Series

Gestione sus dispositivos

Agregar almacenamiento adicional



Para ver este vídeo, vaya a la versión web de este documento.
help.axis.com/?&pid=49695§ion=add-an-additional-storage

AXIS Camera Station S22 Appliance Series

Gestionar el switch (conmutador) incorporado

Gestionar el switch (conmutador) incorporado

Sobre el switch incorporado


La serie de dispositivos AXIS Camera Station S22 se suministra con un conmutador integrado de alimentación a través de Ethernet (PoE). Puede configurar y gestionar el switch incorporado.

El propósito del switch es segregar el tráfico en la red para que las cámaras de seguridad y el tráfico relacionado gestionado por el switch (puertos PoE y enlaces ascendentes de red U1) no se compartan con otras redes.


La página de gestión del switch sigue estas reglas:

- Cada puerto puede reservar potencia según la clase PoE del dispositivo conectado. También se puede asignar potencia manualmente y a partir del consumo real.
- Si el consumo de energía real de un puerto determinado supera la energía reservada para ese puerto, se apagará.
- Los puertos se apagará cuando el consumo de energía real de todos los puertos exceda la cantidad total de energía que la fuente de alimentación puede suministrar. Los puertos se cierran de acuerdo con la prioridad de los puertos, donde un número de puerto más bajo significa una prioridad más alta.

Seleccionar un idioma


En la página de gestión del switch, vaya a  > **Language (Idioma)** y seleccione el idioma que desea utilizar.

Ir a las páginas de ayuda

En la página de gestión del switch, vaya a  > **Help (Ayuda)**.

Iniciar sesión en la página de gestión del switch

1. Vaya a la página de gestión del switch.
 - Desde el navegador web, introduzca la dirección IP del switch. Predeterminado: 192.168.0.1
 - Desde AXIS Recorder Toolbox, vaya a **Switch > Open the switch configuration (Switch > Abrir la configuración del switch)**.
 - Desde AXIS Camera Station Client, vaya a **Configuration > Switch > Management (Configuración > Switch > Gestión)**. Ver *Configurar switch*.
2. Inicie sesión con sus credenciales.
 - nombre de usuario: `admin`
 - contraseña: puede encontrar la contraseña generada aleatoriamente en una pegatina debajo del producto o en una pegatina autoadhesiva en el contenido de la caja.

Para cerrar la sesión de la página de gestión del switch, vaya a  > **Log out (Cerrar sesión)**.

Descripción

En la página de gestión del switch, haga clic en **Overview (Descripción)**.

Información general

AXIS Camera Station S22 Appliance Series

Gestionar el switch (conmutador) incorporado


Categoría	Artículo	Descripción
Resumen de puertos	Puertos activos	El número de puertos que se emplean.
	Puertos que usan PoE	El número de puertos con PoE activado que se emplean.
	Puertos bloqueados	El número de puertos que están bloqueados.
Uso de PoE actual		La potencia total en vatios y el porcentaje consumido por los dispositivos PoE.
Estado del puerto:		Haga clic en el puerto para ver los detalles sobre el mismo.
	Activo	El puerto está en uso.
	Inactivo	El puerto ya está en uso.
	Bloqueado	El puerto está bloqueado.

Lista de puertos


Artículo	Descripción
Puerto	El número de puerto al que está conectado el dispositivo.
Dispositivo	El nombre del dispositivo conectado al puerto.
Dirección IP	La dirección IP del dispositivo conectado al puerto.
PoE	Muestra el estado de PoE. Puede hacer clic en el icono para activar o desactivar PoE en el puerto.
Consumo de potencia (W)	La potencia en vatios consumida por el dispositivo conectado al puerto.
Upstream (Mbit/s)	La tasa de datos promedio en megabits por segundo para los datos de salida en el puerto.
Downstream (Mbit/s)	La tasa de datos promedio en megabits por segundo para los datos de entrada en el puerto.
Dirección MAC	La dirección MAC del dispositivo conectado al puerto.
Bloquear	Muestra si el puerto está bloqueado. Puede hacer clic en el icono para bloquear o desbloquear el puerto.

Encender y apagar PoE


Encender y apagar PoE en un puerto

1. En la página de gestión del switch, haga clic en **Overview (Descripción)**.
2. En la columna PoE, haga clic  para encender el PoE en el puerto específico.

Encender y apagar PoE en todos los puertos

1. En la página de gestión del switch, haga clic en **Overview (Descripción)**.
2. Haga clic  y seleccione **Turn on PoE on all ports (Encender PoE en todos los puertos)**.

Apagar PoE en un puerto


1. En la página de gestión del switch, haga clic en **Overview (Descripción)**.
2. En la columna PoE, haga clic  para apagar el PoE en el puerto específico.

Turn off PoE on all ports (Apagar PoE en todos los puertos)

1. En la página de gestión del switch, haga clic en **Overview (Descripción)**.

AXIS Camera Station S22 Appliance Series

Gestionar el switch (conmutador) incorporado

2. Haga clic  y seleccione Turn off PoE on all ports (Apagar PoE en todos los puertos).


Nota

También puede apagar y encender PoE en la página de gestión de potencia.


Bloquear y desbloquear puertos

Puede bloquear una dirección MAC en un puerto para que sólo pase el tráfico procedente de esa dirección MAC. Esto mejora la seguridad y evita que usuarios no autorizados conecten un portátil u otros dispositivos a la red de seguridad.


Bloquear un puerto

1. En la página de gestión del switch, haga clic en Overview (Descripción).
2. En la columna bloquear, haga clic  para bloquear el puerto.


Lock all ports (Bloquear todos los puertos)

1. En la página de gestión del switch, haga clic en Overview (Descripción).
2. Haga clic  y seleccione Lock all ports (Bloquear todos los puertos).

Desbloquear un puerto

1. En la página de gestión del switch, haga clic en Overview (Descripción).
2. En la columna bloquear, haga clic  para desbloquear el puerto.

Unlock all ports (Desbloquear todos los puertos)

1. En la página de gestión del switch, haga clic en Overview (Descripción).
2. Haga clic  y seleccione Unlock all ports (Desbloquear todos los puertos).

Gestión de potencia:

En la página de gestión del switch, haga clic en Power management (Gestión de potencia).

Información general

- Puertos que usan PoE: el número de puertos con PoE activado que se emplean.
- Uso de PoE actual: la potencia PoE en vatios consumidos por los dispositivos y el porcentaje de potencia PoE utilizada sobre la potencia PoE total dedicada.
- Potencia requerida: la potencia total en vatios y el porcentaje asignado a los dispositivos. Solo está disponible cuando selecciona Reserved power (Potencia reservada) como método de asignación de potencia.

Lista de puertos

Elemento	Description (Descripción)
Puerto	El número de puerto al que está conectado el dispositivo.
PoE	Estado de PoE. Puede hacer clic en el icono para activar o desactivar PoE en el puerto.
Clase PoE	La clase PoE del dispositivo conectado.
Prioridad	La prioridad de la asignación de alimentación al dispositivo conectado. Los puertos con número más bajo tienen mayor prioridad. De forma predeterminada, la prioridad es el número de puerto.

AXIS Camera Station S22 Appliance Series

Gestionar el switch (conmutador) incorporado

Consumo de potencia (W)	La potencia en vatios consumida por el dispositivo conectado al puerto.
Potencia requerida (W)	La potencia en vatios requerida por el dispositivo conectado al puerto. Solo está disponible cuando selecciona Reserved power (Potencia reservada) como método de asignación de potencia.
Potencia asignada (W)	Ajuste manualmente la potencia asignada al puerto. Solo está disponible cuando selecciona Reserved power > Manual (Potencia reservada > Manual) como método de asignación de potencia.

Asignar potencia

La potencia PoE puede asignarse a los aparatos conectados de las siguientes maneras:

- **Potencia reservada:** En este método, cada puerto reserva la cantidad de potencia. La potencia reservada total no puede superar la potencia disponible total. Un puerto no se encenderá si el dispositivo intenta reservar más potencia de la disponible. Este método garantiza que los dispositivos conectados reciben alimentación.
 - **Clase PoE:** Cada puerto determina automáticamente la cantidad de potencia que se reserva según la clase PoE del dispositivo conectado.
 - **Manual:** Puede ajustar manualmente la cantidad de energía asignada a cada puerto cambiando el valor de **Power allocated (Potencia asignada)**.
 - **LLDP-MED:** Cada puerto determina la cantidad de energía que se reserva mediante el intercambio de información de PoE a través del protocolo LLDP.

Nota

El método de asignación de potencia LLDP-MED solo funciona para cámaras con firmware 9.20 o posterior.

- **Consumo real:** En este método, los dispositivos utilizan la cantidad de potencia que necesitan hasta alcanzar la potencia disponible. Un puerto se apagará si el dispositivo consume más energía de la disponible. Los puertos se apagan según la prioridad.

Para cambiar el método de asignación de potencia:

1. En la página de gestión de potencia del switch, haga clic en **Power management (Gestión de potencia)**.
2. Para utilizar el método de potencia reservada, seleccione **Reserved power (Potencia reservada)** en **Allocate power (Potencia asignada)** y seleccione **PoE Class (Clase PoE)**, **Manual** o **LLDP-MED** en **Reserved power determined by (Potencia reservada en función de)**.
3. Para utilizar el método de consumo real, seleccione **Actual consumption (Consumo real)** en **Allocate power (Potencia asignada)**.
4. Si ha seleccionado **Manual**, vaya a la columna **Power allocated (Potencia asignada)** y cambie la potencia asignada al dispositivo conectado.
5. Si desea cambiar la prioridad del dispositivo conectado, seleccione una prioridad para ese dispositivo. La prioridad del resto de dispositivos cambiará automáticamente.

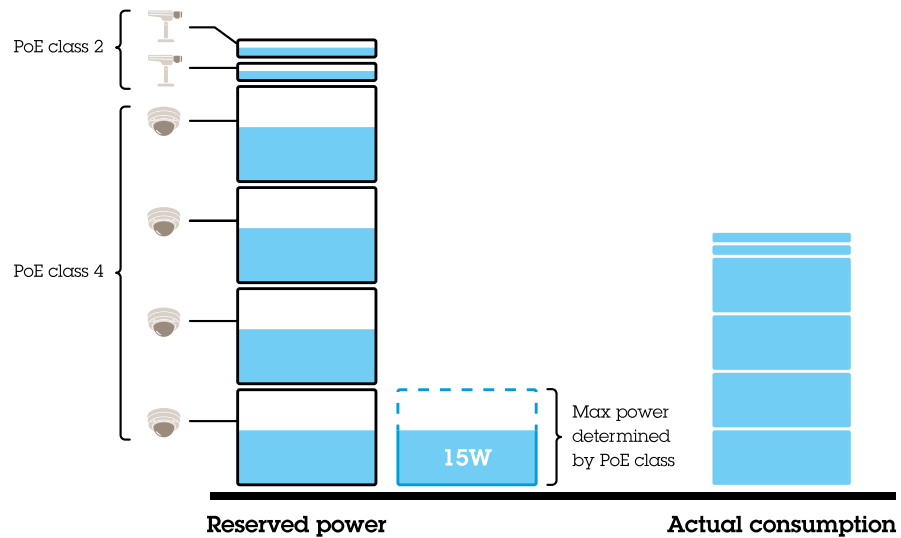
Ejemplo

En este ejemplo, el switch tiene un presupuesto de potencia total de 135 W. Un dispositivo PoE clase 4 solicita 30 W de potencia y consume realmente 15 W de potencia. Un dispositivo PoE clase 2 solicita 7 W de potencia y consume realmente 5 W de potencia.

Asignar potencia por clase de PoE

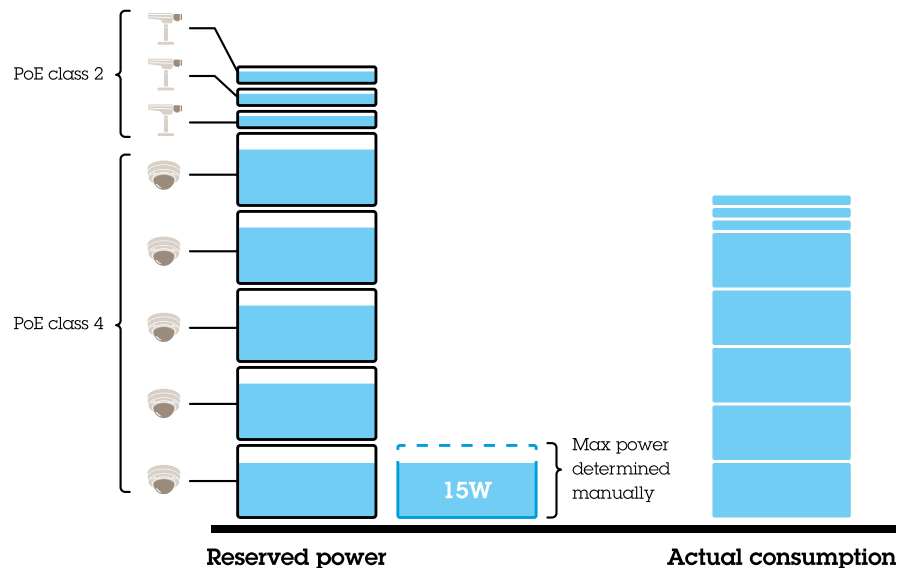
AXIS Camera Station S22 Appliance Series

Gestionar el switch (conmutador) incorporado



- Cada puerto reserva la cantidad de alimentación según la clase de PoE del dispositivo.
- El switch puede alimentar 4 dispositivos PoE clase 4 y 2 dispositivos PoE clase 2.
- La alimentación total reservada es $(4 \times 30) + (2 \times 7) = 134 \text{ W}$.
- La potencia real consumida es de $(4 \times 15) + (2 \times 5) = 70 \text{ W}$.
- De este modo, se garantiza una alimentación suficiente para todos los dispositivos conectados y la prioridad tiene menos importancia.

Asignar potencia de manera manual



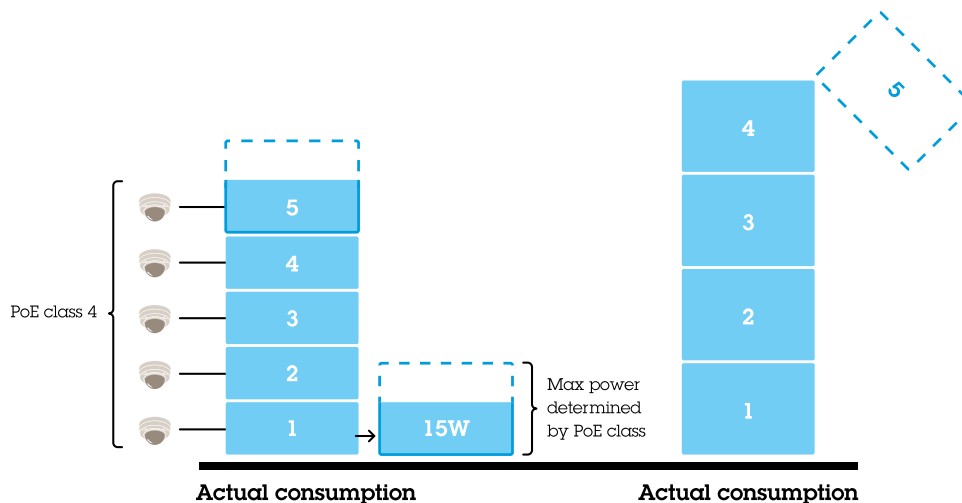
- La potencia reservada se ajusta manualmente a 20 W para los dispositivos PoE clase 4.
- El switch puede alimentar 5 dispositivos PoE clase 4 y 3 dispositivos PoE clase 2.

AXIS Camera Station S22 Appliance Series

Gestionar el switch (conmutador) incorporado

- La potencia reservada total es de $(5 \times 20) + (3 \times 7) = 121 \text{ W}$.
- La potencia real consumida es de $(5 \times 15) + (3 \times 5) = 90 \text{ W}$.
- De este modo, se garantiza una alimentación suficiente para todos los dispositivos conectados y la prioridad tiene menos importancia.

Asignación de potencia según consumo real



- Al conectar un dispositivo, el switch lo alimentará si se puede garantizar el límite máximo de alimentación en ese momento.
- En primer lugar, el switch se conecta a cinco dispositivos PoE clase 4 y el consumo de potencia real es de $5 \times 15 = 75 \text{ W}$.
- Más tarde, cada dispositivo consume hasta 30 W de potencia. El switch no puede alimentar cinco dispositivos y se apaga el puerto 5, de menor prioridad. El consumo real es de $4 \times 30 = 120 \text{ W}$.
- De este modo, la prioridad del puerto es importante. El puerto con la prioridad más baja se apagará primero cuando el consumo actual supere la potencia disponible.

Ajustes

Configurar los ajustes de red

Puede cambiar la dirección IP del switch. Pero para la mayoría de las instalaciones de cámaras, recomendamos usar la configuración predeterminada. El motivo es que una red de vigilancia suele estar aislada de otras redes, por ejemplo, de una LAN corporativa. En este caso, sólo utilizaría la red de vigilancia para gestionar y recopilar dispositivos de vigilancia y datos del software de gestión de vídeo instalado en el servidor.

1. En la página de gestión de potencia del switch, vaya a **Settings > Network settings (Ajustes > Ajustes de red)**.
2. Introduzca el tipo de conexión, la dirección IP, la máscara de subred, la puerta de enlace, DNS1, DNS2 y el nombre del host.

Nota

La configuración predeterminada de fábrica es: una conexión IP estática con la dirección 192.168.0.1 y una máscara de subred con la dirección 255.255.255.0.

3. Haga clic en **Save (Guardar)**.

AXIS Camera Station S22 Appliance Series

Gestionar el switch (conmutador) incorporado

Configurar fecha y hora

1. En la página de gestión de potencia del switch, haga clic en **Settings > Date and time (Ajustes > Fecha y hora)**.
2. Seleccione el país y las franjas horarias.
3. Para establecer la hora manualmente, seleccione **Manual** y ajuste manualmente la hora.
4. Para configurar un servidor NTP, seleccione **NTP server (Servidor NTP)** e introduzca la dirección del servidor NTP.

Nota

NTP solo funciona cuando el switch está conectado a una red y configurado con acceso a Internet.

5. Haga clic en **Save (Guardar)**.

Configurar el servidor DHCP

Importante

Si el servidor DHCP del switch está habilitado y el AXIS Camera Station S22 Appliance está conectado a una red externa con su propio servidor DHCP, tendrá conflictos de direcciones IP. Esto podría resultar en que la red corporativa no funcione.

Puede configurar el switch para que utilice su servidor DHCP interno para asignar direcciones IP a los dispositivos conectados. Cuando utilice la conexión de enlace ascendente del switch para permitir que los dispositivos accedan o sean accedidos por una aplicación externa, debe especificar las direcciones de la puerta de enlace y del DNS.

1. En la página de gestión de potencia del switch, vaya a **Settings > DHCP server (Ajustes > servidor DHCP)**.
2. Seleccione **Use DHCP server (Usar servidor DHCP)**.
3. Introduzca la dirección IP de inicio, la dirección IP de fin, la máscara de subred, la puerta de enlace, DNS 1, DNS 2, la duración del contrato y el nombre de dominio.
4. Haga clic en **Save (Guardar)**.

Configurar SNMP

1. En la página de gestión de potencia del switch, haga clic en **Settings > SNMP (Ajustes > SNMP)**.
2. Introduzca el nombre del servidor, el contacto y la ubicación utilizados para la conexión SNMP.
3. Si quiere usar SNMPV1 o SNMPV2c, seleccione **SNMPV1 / SNMPV2c** e introduzca la comunidad de lectura.
4. Si quiere usar SNMPV3, seleccione **SNMPV3 (MD5)** e introduzca el nombre de usuario y la contraseña.

Nota

Actualmente sólo soportamos la autenticación MD5 utilizada para SNMP.

5. Haga clic en **Save (Guardar)**.

Configurar los ajustes web

1. En la página de gestión de potencia del switch, haga clic en **Settings > Web settings (Ajustes > Ajustes web)**.
2. Introduzca el número de puerto.
3. Para una conexión más segura, seleccione **Secure connection (HTTPS) (Conexión segura HTTPSS)** e introduzca el número de puerto empleado para conexiones HTTPS.
4. Haga clic en **Save (Guardar)**.

AXIS Camera Station S22 Appliance Series

Gestionar el switch (conmutador) incorporado

Importante

Si ha cambiado el número de puerto, asegúrese de registrar el nuevo número de puerto. Si ha olvidado el nuevo número de puerto, póngase en contacto con el soporte de Axis.

Mantenimiento

Actualizar firmware

1. En la página de gestión del switch, vaya a **Maintenance > Update firmware (Mantenimiento > Actualizar firmware)**.
2. Arrastre y suelte el archivo de firmware o haga clic en **Browse (Examinar)** y navegue hasta el archivo de firmware.
3. Haga clic en **Upload (Cargar)**.
4. Una vez realizada la actualización del firmware, reinicie el switch.

Reiniciar el switch

Importante

Mientras el conmutador se reinicia, todos los dispositivos conectados perderán temporalmente la conexión con el conmutador, incluyendo PoE.

1. En la página de gestión del switch, vaya a **Maintenance > Reboot switch (Mantenimiento > Reiniciar switch)**.
2. Haga clic en **Reboot (reiniciar)** y **Yes (Sí)**.
3. Cuando el switch se reinicie después de unos minutos, introduzca su nombre de usuario y contraseña para iniciar la sesión.

Copia de seguridad de los ajustes del switch

Nota

El nombre de usuario y la contraseña se incluyen en el archivo de copia de seguridad.

1. En la página de gestión del switch, vaya a **Maintenance > Backup and restore (Mantenimiento > Copia de seguridad y restauración)**.
2. Haga clic en **Create a backup file (Crear un archivo de copia de seguridad)**. El archivo de copia de seguridad en formato .bin se crea en la carpeta **Downloads (Descargas)**.

Restaurar los ajustes del switch

Nota

Para restaurar la configuración del conmutador, debe haber creado previamente un archivo de copia de seguridad.

1. En la página de gestión del switch, vaya a **Maintenance > Backup and restore (Mantenimiento > Copia de seguridad y restauración)**.
2. Arrastre y suelte el archivo de copia de seguridad o haga clic en **Browse (Examinar)** y navegue hasta el archivo de copia de seguridad.
3. Haga clic en **Upload (Cargar)**.




Podría tardar unos minutos en restaurar el interruptor desde el archivo de copia de seguridad. Una vez restaurada la configuración, el conmutador se reiniciará automáticamente y deberá iniciar sesión de nuevo.

Gestionar certificados

1. En la página de gestión del switch, vaya a **Maintenance > Manage certificates (Mantenimiento > Gestionar certificados)**.

AXIS Camera Station S22 Appliance Series

Gestionar el switch (conmutador) incorporado

2. Haga clic en  y a navegue a su archivo de clave privada.
3. Haga clic en  y navegue al archivo de su expediente.
4. Haga clic en  y navegue hasta el archivo de su paquete de CA.
5. Haga clic en **Save (Guardar)**.
6. Reiniciar el switch.

Cambiar la contraseña

Puede cambiar la contraseña predeterminada del switch por una contraseña que usted mismo elija.

Importante

Asegúrese de elegir una contraseña que recuerde. Si ha olvidado la nueva contraseña, póngase en contacto con el soporte de Axis.

1. En la página de gestión del switch, vaya a **Maintenance > Change password (Mantenimiento > Cambiar contraseña)**.
2. Introduzca la contraseña actual y la nueva cuando se le pida.
3. Haga clic en **Save (Guardar)**.

Restablecer la configuración de fábrica

1. En la página de gestión del switch, vaya a **Maintenance > Reset to factory default settings (Mantenimiento > Restablecer la configuración de fábrica)**.
2. Haga clic en **Reset (Restablecer)** y **Yes (Sí)**.

Una vez realizado el restablecimiento, el switch se reiniciará automáticamente.

Registro

En la página de gestión del switch, haga clic en **Log (Registro)** para ver una lista de registros. Haga clic en **Refresh (Actualizar)** para actualizar la lista. Haga clic en el título de la columna para ordenarla por orden alfabético.

Artículo	Descripción
Hora	La fecha y la hora en que se produjo el evento del registro.
Nivel	El nivel de gravedad mostrado como iconos de advertencia.
Usuario	El usuario que inicia el evento del registro.
Dirección IP	La dirección de IP del usuario que inicia el evento del registro.
Servicio	El servicio con el que está relacionado el evento del registro. Los valores posibles son escritorio, red, sistema, ntpd, almacenamiento, dhcp, etc.
Evento	La descripción sobre el evento del registro.

Crear informes del switch

1. En la página de gestión del switch, haga clic en **Log (Registro)**.
2. Haga clic en **Create switch report (Crear informe de switch)**.

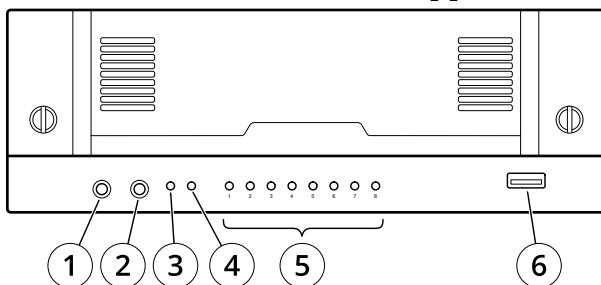
AXIS Camera Station S22 Appliance Series

Descripción del producto

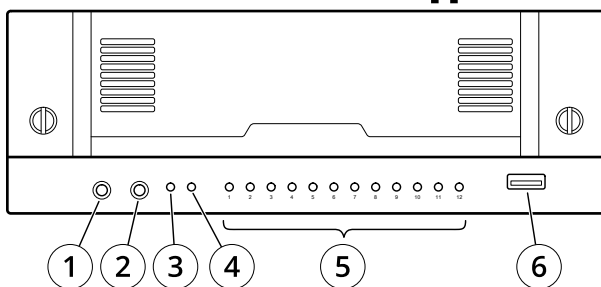
Descripción del producto

Lado frontal

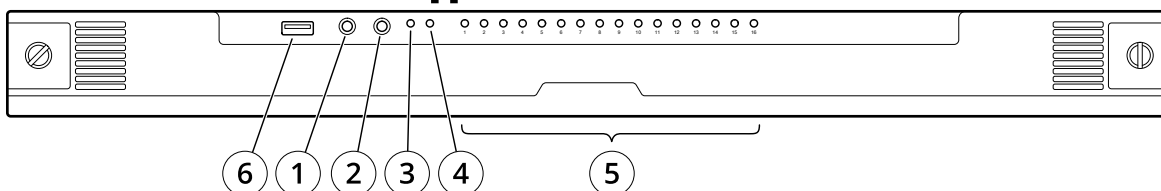
AXIS Camera Station S2208 Appliance



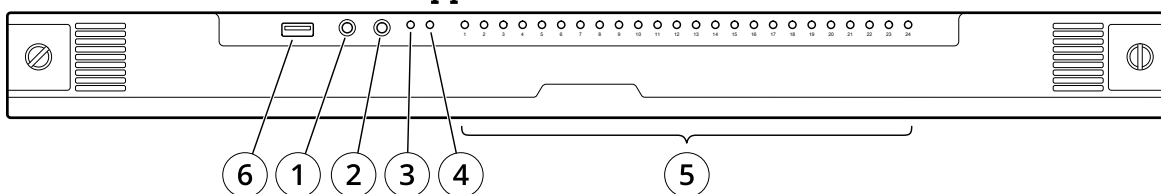
AXIS Camera Station S2212 Appliance



AXIS Camera Station S2216 Appliance



AXIS Camera Station S2224 Appliance



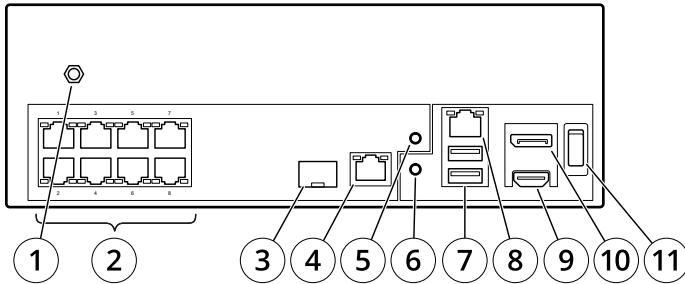
- 1 Entrada de audio
- 2 Salida de audio
- 3 LED de energía del sistema
- 4 LED de actividad del disco
- 5 LED de estado de puertos PoE
- 6 USB 3.0

AXIS Camera Station S22 Appliance Series

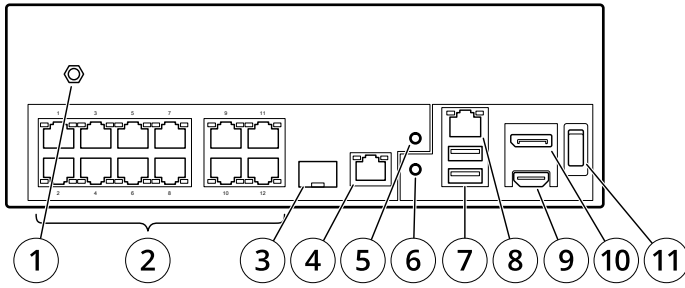
Descripción del producto

Lado trasero

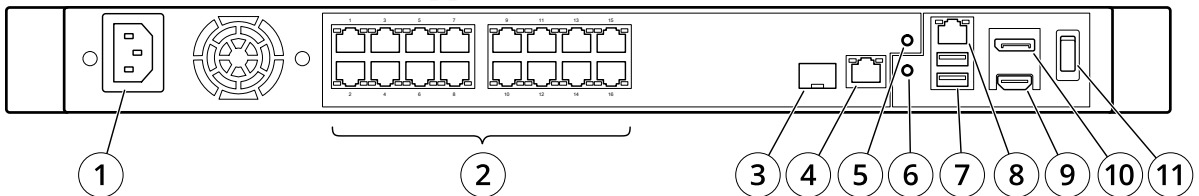
AXIS Camera Station S2208 Appliance



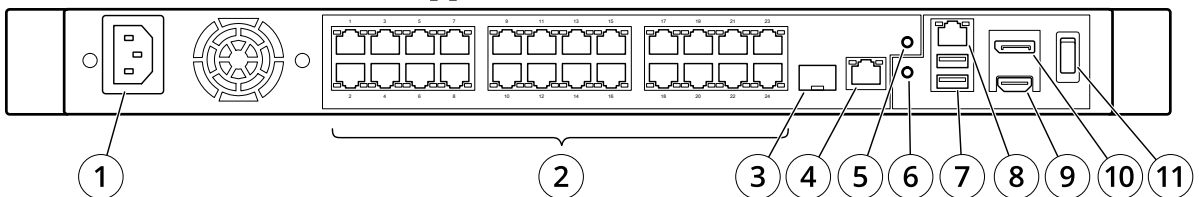
AXIS Camera Station S2212 Appliance



AXIS Camera Station S2216 Appliance



AXIS Camera Station S2224 Appliance



- 1 Conector de potencia
- 2 Puertos PoE
- 3 Enlace ascendente de switch SFP (U1)
- 4 Enlace ascendente de switch RJ45 (U1)
- 5 Botón de reinicio del switch
- 6 Botón de reinicio del servidor
- 7 USB 2.0 x2
- 8 Enlace ascendente del servidor RJ45 (U2)
- 9 Puerto HDMI
- 10 DisplayPort
- 11 Botón de encendido

AXIS Camera Station S22 Appliance Series

Descripción del producto

Especificaciones

LED frontales

Indicador LED	Color	Indicación
Potencia	Verde	Servidor en
Puertos de red	Verde	Estado de enlace
Disco duro	Parpadea en ámbar	Actividad del disco duro
	Parpadea en rojo	Posible fallo del disco duro

LED traseros

Actividad y velocidad de red	Color	Indicación
LED derecho	Ámbar	10/100 Mbit/s
	Verde	1000 Mbit/s
LED izquierdo	Parpadea en verde	Actividad de red

Botón de encendido	Color	Indicación
Cuando no se pulsa el botón de encendido	Apagado	Switch y servidor apagados
	Azul	Durante el reinicio del switch
	Verde	Reinicio del switch completado
Cuando el botón de encendido está pulsado	Rojo (se enciende una vez durante 1 s)	Alimentación encendida
	Parpadea en verde 5 s	Reinicio del servidor
	>Azul fijo 10 s	Switch apagado
	Parpadea en azul 15 s	Switch y servidor apagados

AXIS Camera Station S22 Appliance Series

Solución de problemas

Solución de problemas

Ejecutar una recuperación del sistema

Si el dispositivo ha tenido un fallo completo del sistema, debe utilizar una imagen de recuperación para recrear el sistema Windows®. Para descargar el AXIS Recovery Kit, póngase en contacto con el Soporte Técnico de AXIS y suministre el número de serie de su dispositivo.

1. Descargue el AXIS Recovery Kit y la herramienta AXIS ISO to USB.
2. Inserte una unidad USB en su ordenador.
 - Utilice una unidad USB con un mínimo de 16 GB a 32 GB.
 - La unidad USB se formateará y se borrarán todos los datos existentes.
3. Ejecute la herramienta AXIS ISO a USB y siga las instrucciones en pantalla.

La escritura de datos en la unidad USB tarda aproximadamente de 10 a 15 minutos. No extraiga la unidad USB hasta que el proceso se haya completado.
4. Una vez completada la herramienta ISO a USB, tome la unidad USB y conéctela a su dispositivo.
5. Inicie su dispositivo.
6. Cuando vea la pantalla de bienvenida de AXIS, presione F12.
7. Haga clic en **UEFI: Unidad USB**.
8. Navegue a su unidad de USB y pulse INTRO. El sistema se inicia en el AXIS Recovery Kit.
9. Haga clic en **Reinstall Operating System (Reinstalar sistema operativo)**.

La recuperación toma aproximadamente de 10 a 15 minutos para completarse. Encontrará instrucciones detalladas en la descarga del kit de recuperación.

Resolución de problemas de AXIS Camera Station

Para obtener información sobre cómo solucionar los problemas de AXIS Camera Station, consulte el *Manual del usuario de AXIS Camera Station*.

AXIS Camera Station S22 Appliance Series

¿Necesita más ayuda?

¿Necesita más ayuda?

Enlaces útiles

- *Manual de usuario de AXIS Camera Station*
- *Configurar AXIS Secure Remote Access*
- *Qué se debe incluir en una lista de permisos de antivirus para AXIS Camera Station*

Contactar con la asistencia técnica

Póngase en contacto con el servicio de soporte en axis.com/support.

