

AXIS Camera Station S22 Appliance Series

AXIS Camera Station S2208 Appliance

AXIS Camera Station S2212 Appliance

AXIS Camera Station S2216 Appliance

AXIS Camera Station S2224 Appliance

Manuel d'utilisation

AXIS Camera Station S22 Appliance Series

À propos de votre périphérique

À propos de votre périphérique

AXIS Camera Station S22 Appliance Series est une solution d'enregistrement tout-en-un avec switch PoE gérable et intégré, conçu pour assurer une surveillance haute définition et fiable jusqu'à une résolution de 4K. Pour une installation rapide et facile, la série d'appliances est préconfigurée et contient le logiciel de gestion vidéo AXIS Camera Station. Elle inclut des licences ainsi que tous les logiciels système nécessaires. AXIS Camera Station propose une interface utilisateur intuitive qui permet à l'utilisateur de profiter pleinement de la large gamme de caméras de vidéosurveillance et autres produits sur IP d'Axis. Avec le système d'exploitation stocké sur un disque SSD et la garantie matérielle de 5 ans, la série d'appareils est une solution de surveillance fiable.

Un périphérique AXIS Camera Station S22 est constitué de deux parties :

- **Commutateur** : Commutateur Power over Ethernet (PoE) intégré.
 - **Ordinateur** : Tous les logiciels nécessaires pour créer une solution de surveillance sont préchargés, y compris le logiciel de gestion vidéo AXIS Camera Station.
-
- Le commutateur et l'ordinateur sont deux parties distinctes.
 - Le commutateur et l'ordinateur communiquent via les connecteurs internes de liaison montante : l'un se situe sur la carte du circuit d'alimentation du commutateur et l'autre se situe sur la carte mère de l'ordinateur.
 - La liaison montante U2 du serveur est une interface réseau externe qui peut se connecter à un réseau existant.
 - Les périphériques connectés à la liaison montante U2 du serveur ne peuvent pas communiquer directement avec les périphériques connectés au commutateur.
 - Les périphériques connectés à la liaison montante U2 du serveur peuvent communiquer avec les périphériques connectés au commutateur via AXIS Camera Station.

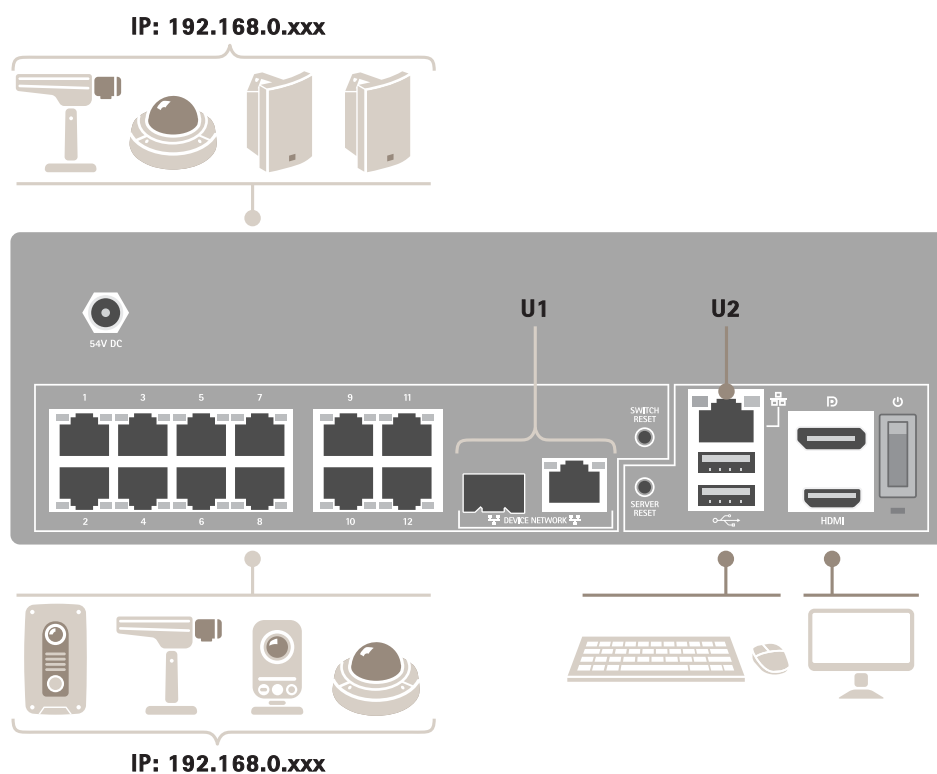
AXIS Camera Station S22 Appliance Series

Exemples de configuration

Exemples de configuration

Configuration sur un réseau de surveillance indépendant

Vous pouvez créer un réseau de surveillance indépendant qui n'a pas d'interconnectivité avec un autre réseau externe. Cette configuration est une installation prête à l'emploi de base. Le serveur DHCP du commutateur intégré est activé par défaut. Dès que vous branchez les caméras dans les ports PoE, les caméras s'allument et obtiennent une adresse IP, et sont accessibles via AXIS Camera Station.



Niveau de difficulté	Base
Avantages	Réseau de surveillance dédié sans interconnectivité avec un autre réseau externe Installation prête à l'emploi
Limites	Bande passante Budget PoE Pas d'accès distant
Actions nécessaires	Modifier le mot de passe par défaut pour le switch intégré Enregistrer la licence AXIS Camera Station

AXIS Camera Station S22 Appliance Series

Exemples de configuration

Connecteurs utilisés	Connecteurs réseau activés PoE, port 1–12 Connecteur USB 2.0 x2 (pour clavier et souris) Displayport™ ou connecteur HDMI
Connecteurs NON utilisés	Liaison montante commutateur RJ45 (U1) Liaison montante commutateur SFP (U1) Liaison montante serveur RJ45 (U2) Connecteur USB 3.0 (côté avant) Entrée audio (côté avant) Sortie audio (côté avant)

Configuration dans un réseau existant

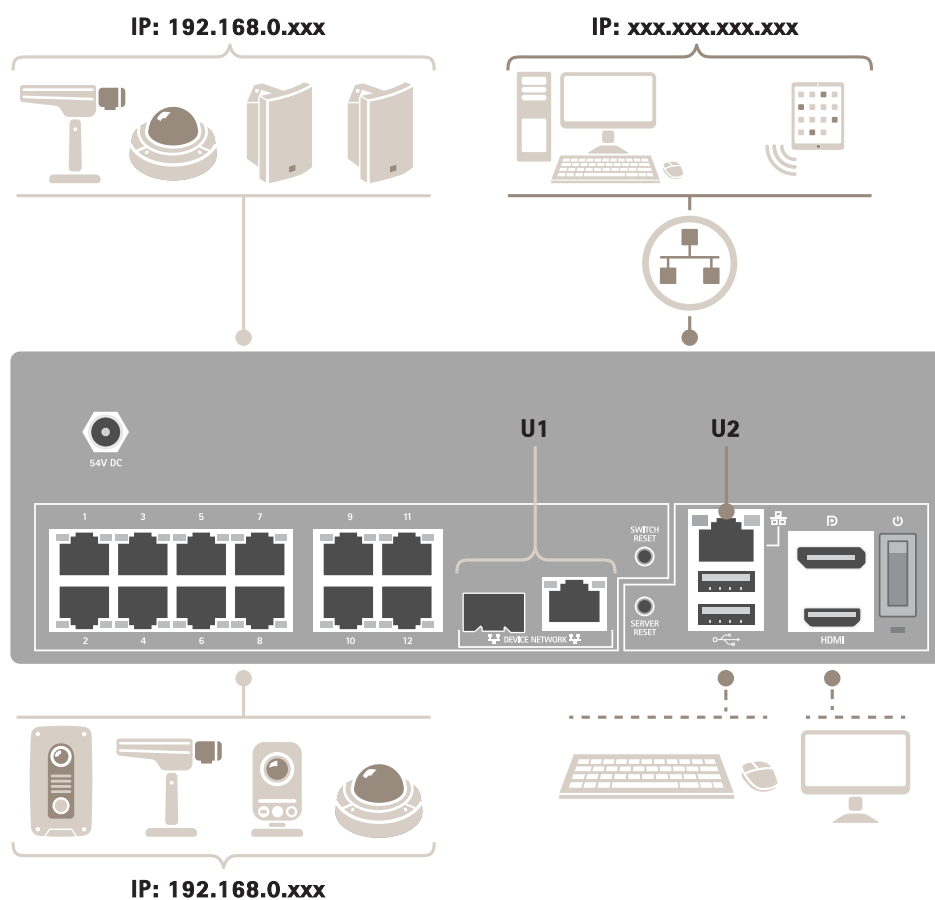
Vous pouvez créer un réseau de surveillance au sein d'un réseau existant. Cela signifie que le réseau de surveillance est séparé du réseau existant.

Remarque

Lorsque vous utilisez un enregistreur supplémentaire, par exemple les AXIS S30 Recorders, l'appareil n'achemine pas les données provenant du réseau de surveillance vers le réseau de serveur pour l'enregistrement. Assurez-vous que les AXIS S30 Recorders sont connectés au même réseau que les caméras.

AXIS Camera Station S22 Appliance Series

Exemples de configuration



Niveau de difficulté	Avancé
Avantages	Possibilité d'utiliser un client AXIS Camera Station pour se connecter à la série S22 sur le réseau. Ségrégation des réseaux
Limites	Peut vous obliger à suivre les politiques des réseaux d'entreprise
Actions nécessaires	Modifier le mot de passe par défaut pour le switch intégré Enregistrer la licence AXIS Camera Station
Connecteurs utilisés	Connecteurs réseau activés PoE, port 1-12 Liaison montante serveur RJ45 (U2) pour la connexion au réseau (Facultatif) Connecteur USB 2.0 x2 (pour clavier et souris) (Facultatif) Displayport™ ou connecteur HDMI
Connecteurs NON utilisés	Liaison montante commutateur RJ45 (U1) Liaison montante commutateur SFP (U1) Connecteur USB 3.0 (côté avant) Entrée audio (côté avant)

AXIS Camera Station S22 Appliance Series

Exemples de configuration

	Sortie audio (côté avant)
--	---------------------------

AXIS Camera Station S22 Appliance Series

Premiers pas

Premiers pas

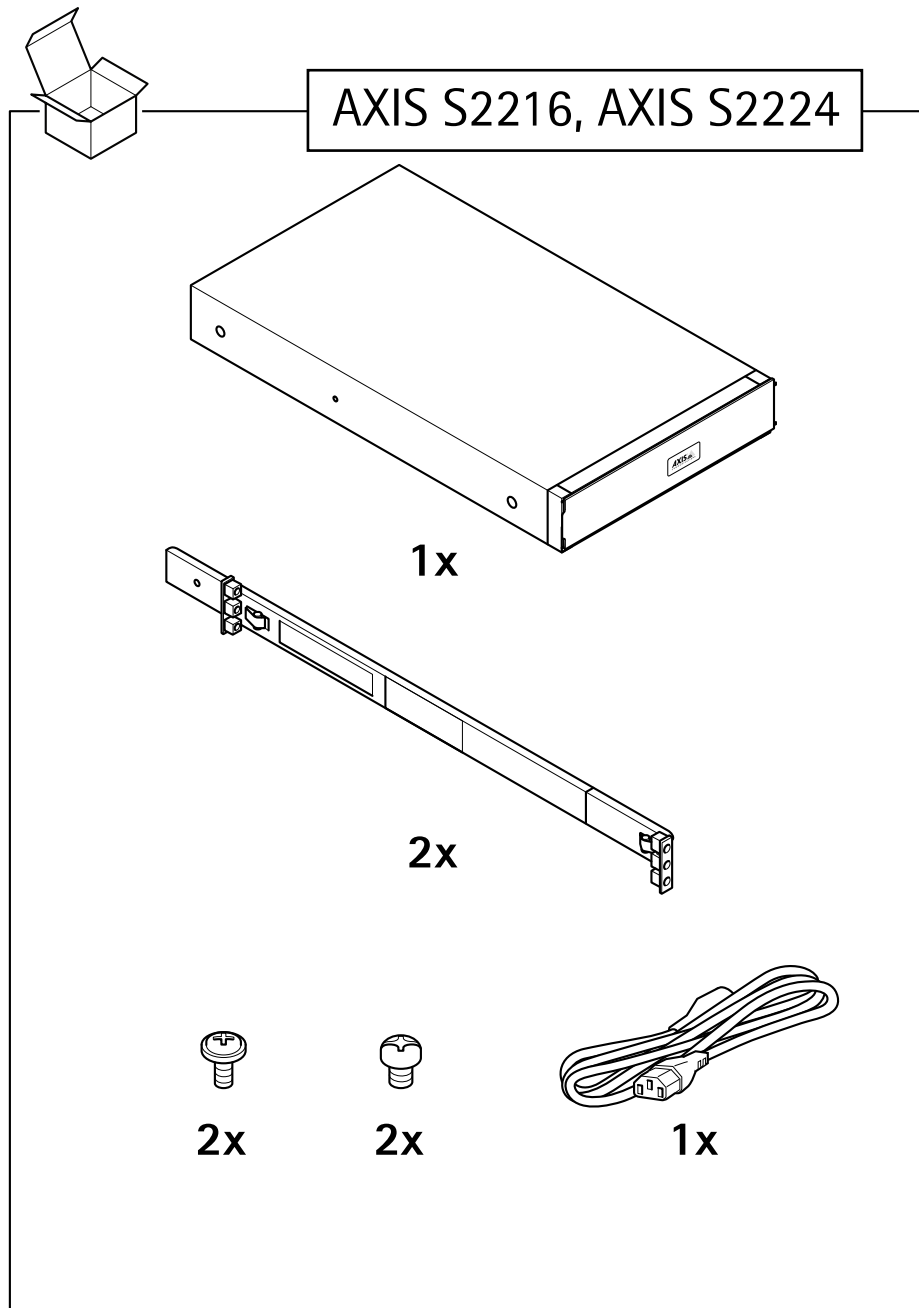
Le flux de travail standard pour configurer un enregistreur AXIS Camera Station est :

1. *Installer votre périphérique*
2. Configurer Windows®. Nous recommandons de :
 - mettre à jour Windows® à la dernière version. Cf. *Mettre à jour Windows® à la page 30*
 - Créer un compte utilisateur standard. Cf. *Créer un compte utilisateur à la page 25*
3. *Configuration initiale à la page 18*
4. Mettre à jour AXIS Camera Station à la dernière version.
 - Si votre système est en ligne : ouvrez l'application AXIS Recorder Toolbox et cliquez sur **Update AXIS Camera Station (Mettre à jour AXIS Camera Station)**.
 - Si votre système est hors ligne : accédez à *axis.com* et téléchargez la dernière version.
5. *Configurer AXIS Camera Station*
6. Enregistrer vos licences AXIS Camera Station.
 - *Licence pour un système en ligne à la page 22*
 - *Licence pour un système hors ligne à la page 23*
7. Connecter votre système à l'application de visualisation mobile AXIS Camera Station. Cf. *Configurer AXIS Secure Remote Access*

AXIS Camera Station S22 Appliance Series

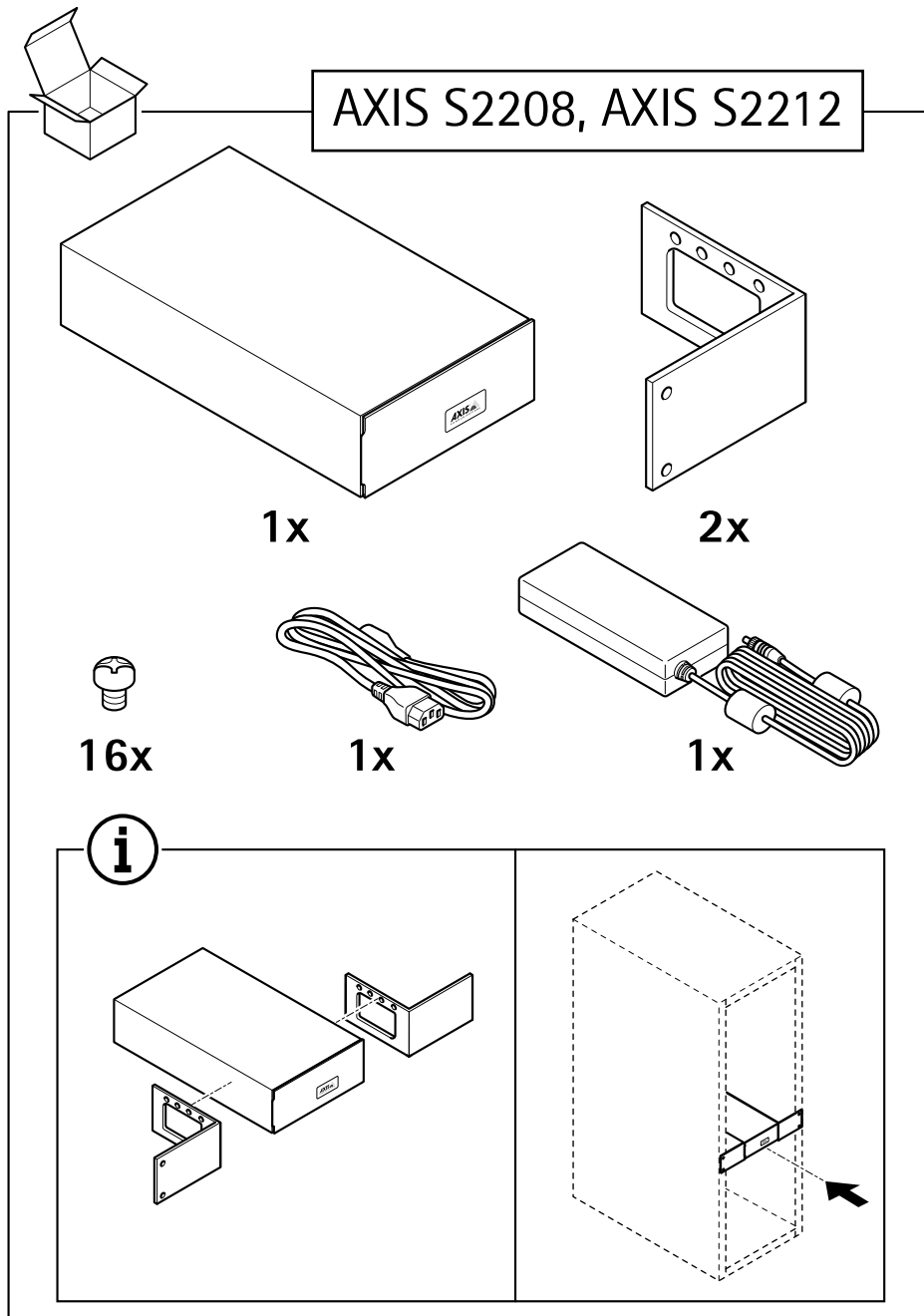
Installer votre périphérique

Installer votre périphérique



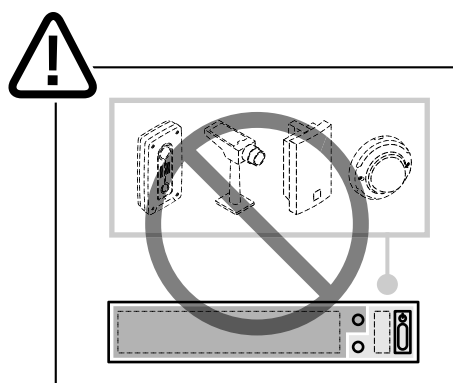
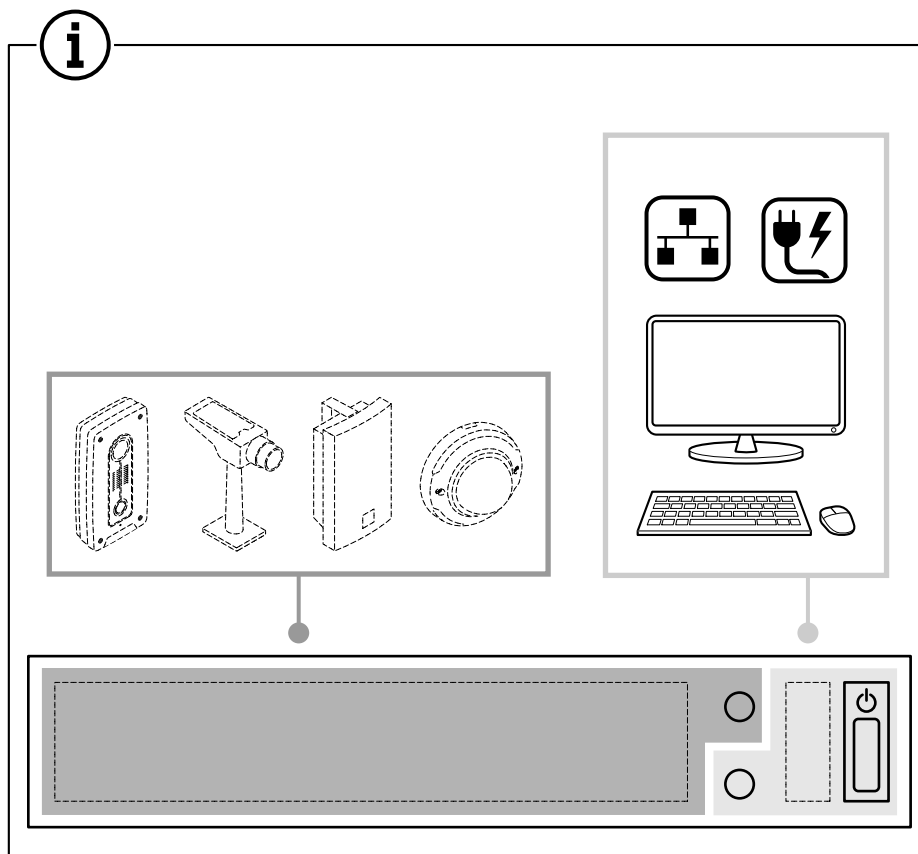
AXIS Camera Station S22 Appliance Series

Installer votre périphérique



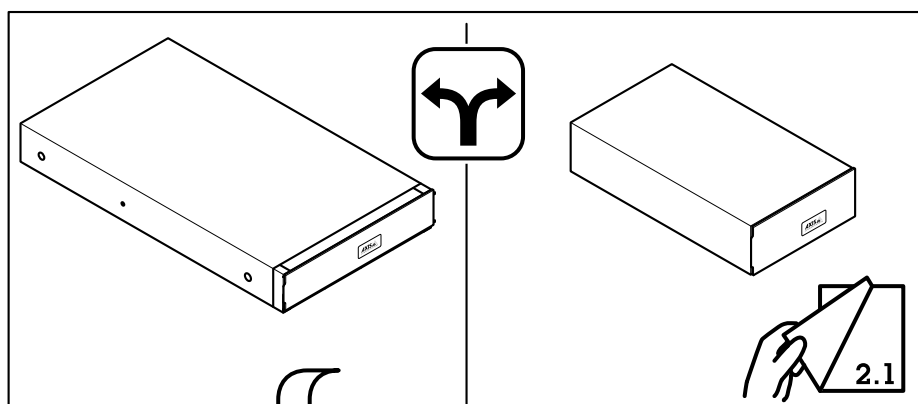
AXIS Camera Station S22 Appliance Series

Installer votre périphérique

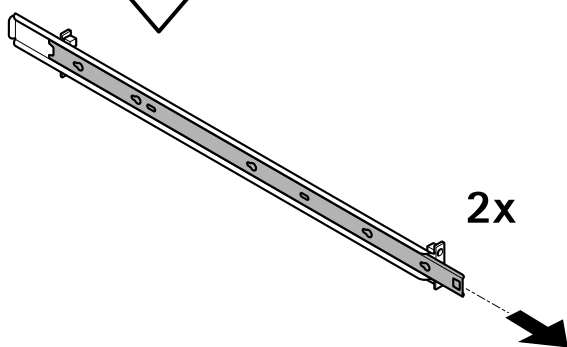


AXIS Camera Station S22 Appliance Series

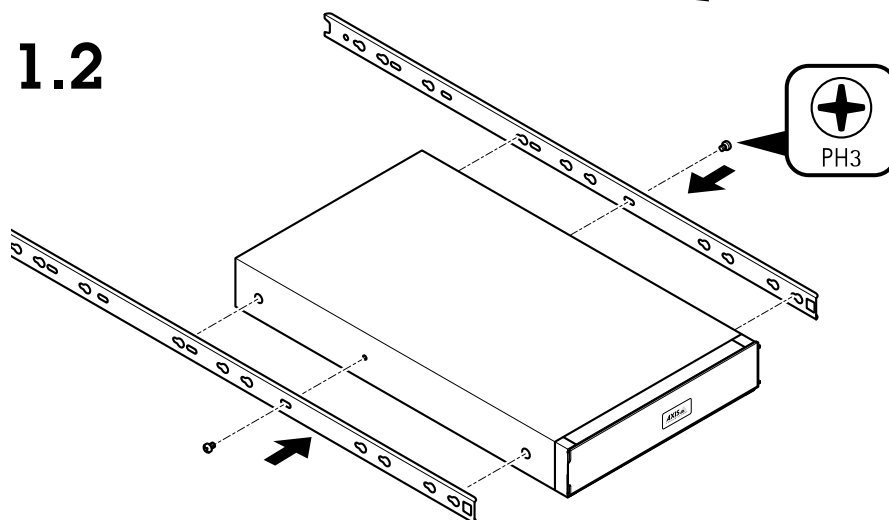
Installer votre périphérique



1.1

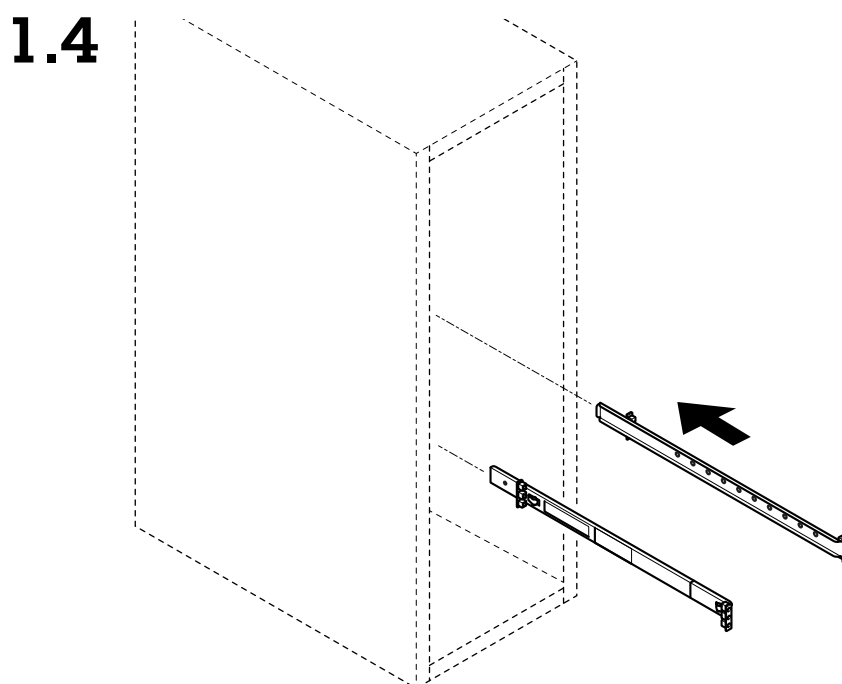
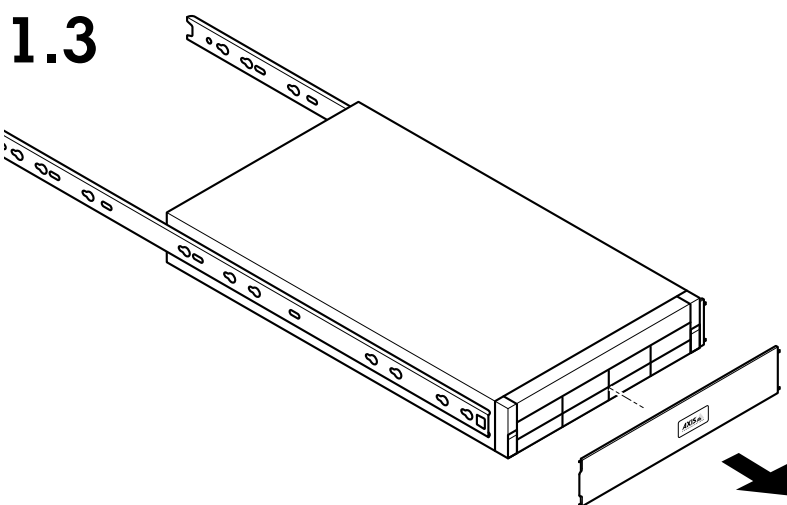


1.2



AXIS Camera Station S22 Appliance Series

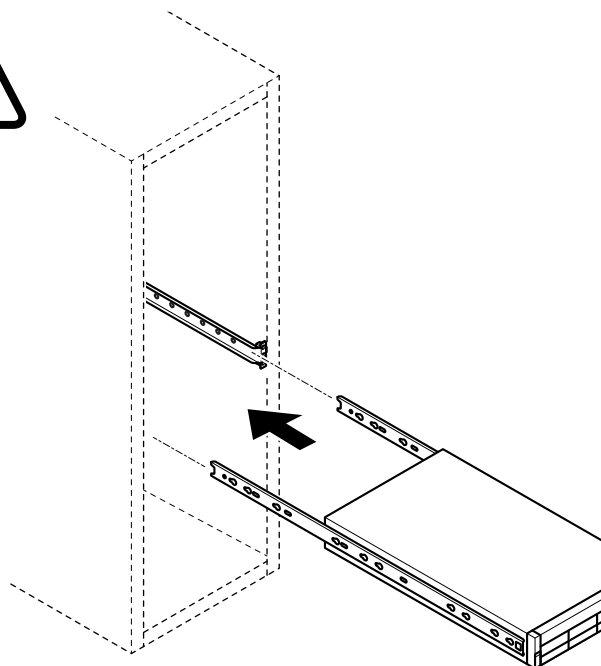
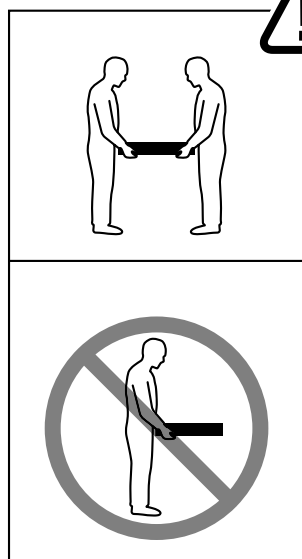
Installer votre périphérique



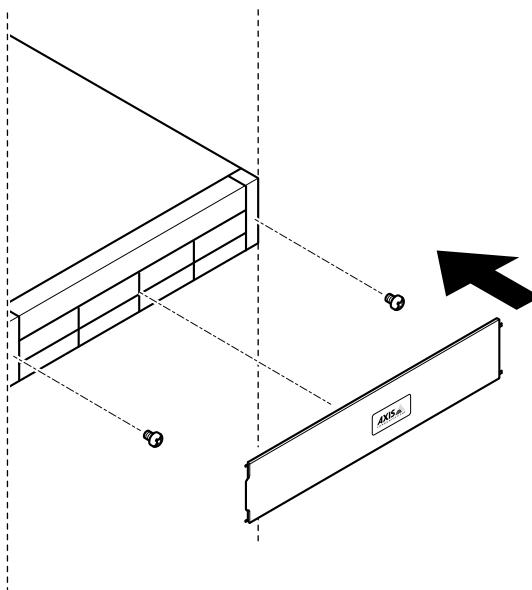
AXIS Camera Station S22 Appliance Series

Installer votre périphérique

1.5



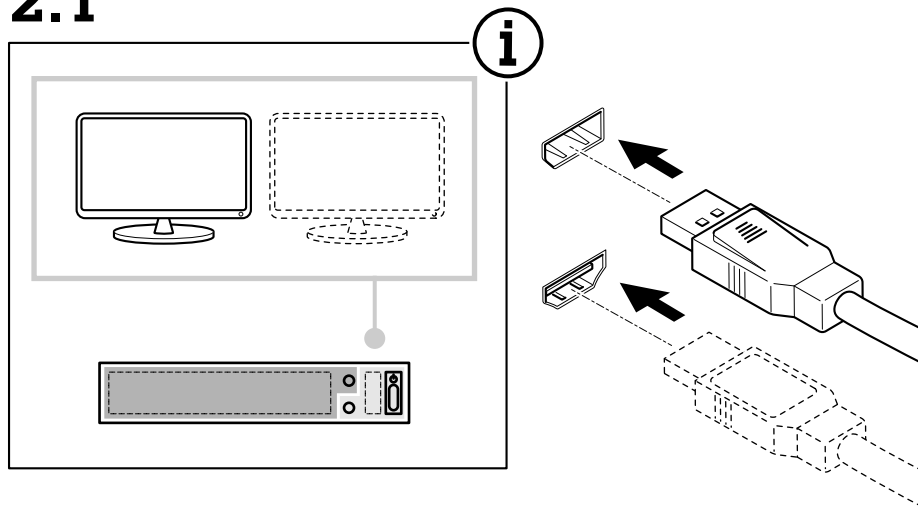
1.6



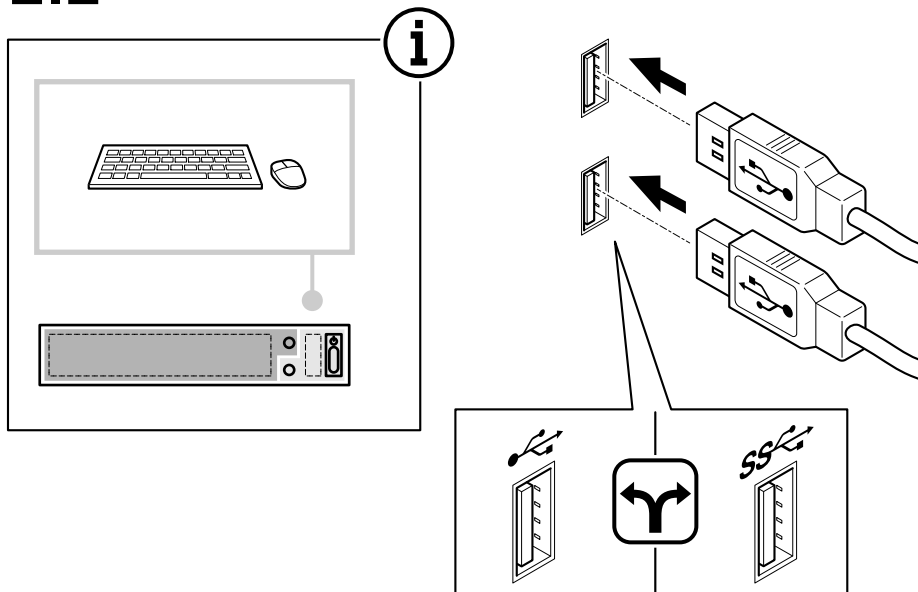
AXIS Camera Station S22 Appliance Series

Installer votre périphérique

2.1



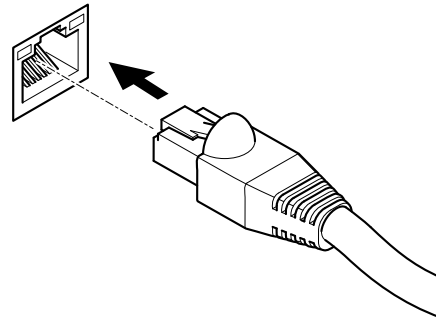
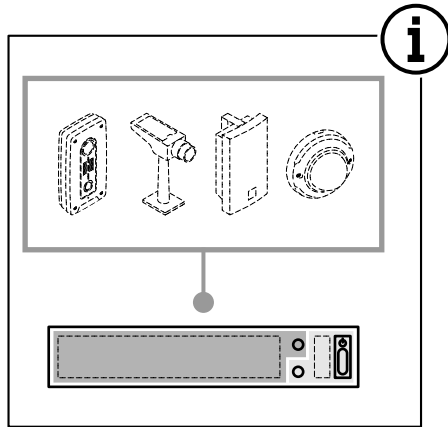
2.2



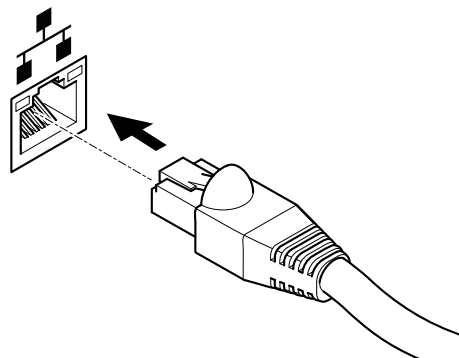
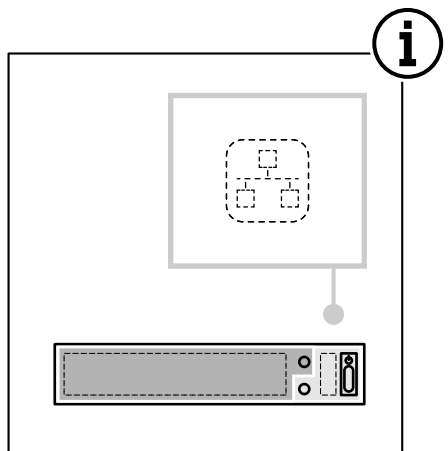
AXIS Camera Station S22 Appliance Series

Installer votre périphérique

2.3



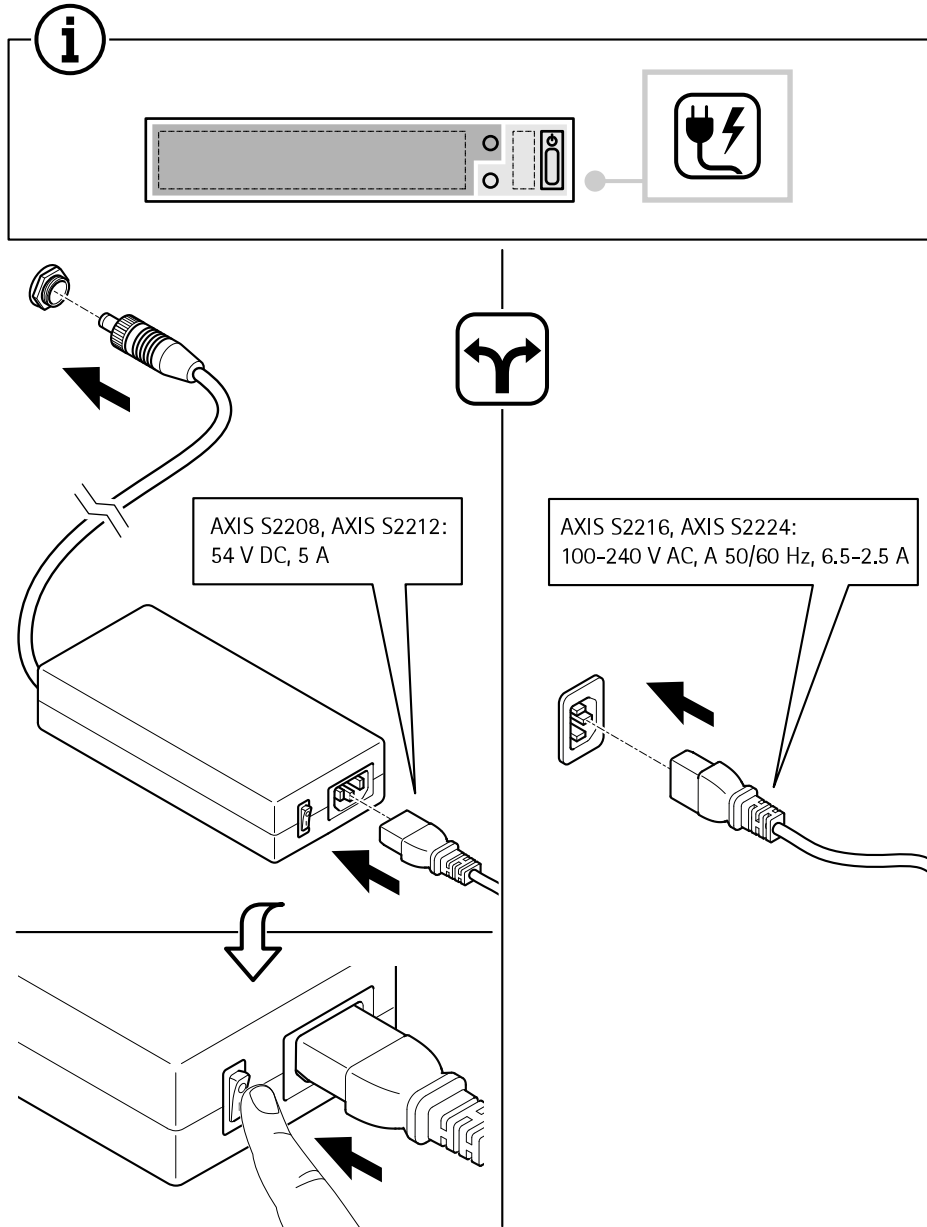
2.4



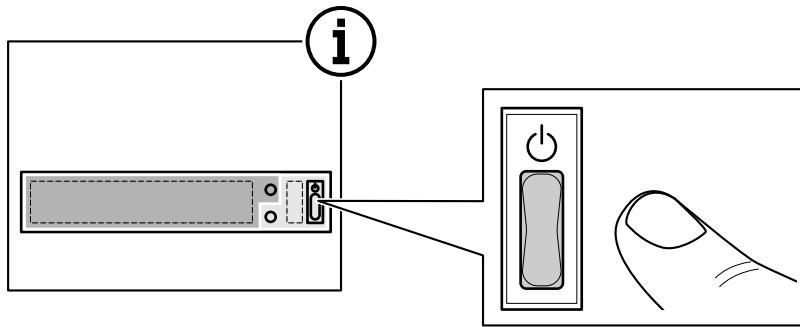
AXIS Camera Station S22 Appliance Series

Installer votre périphérique

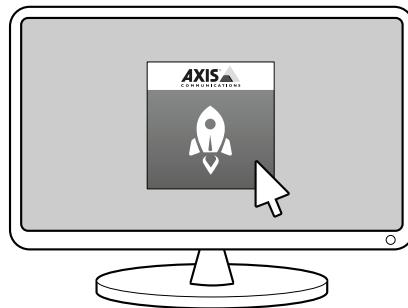
2.5



2.6



2.7



AXIS Camera Station S22 Appliance Series

Configurer votre périphérique

Configurer votre périphérique

Configuration initiale



Pour regarder cette vidéo, accédez à la version Web de ce document.

help.axis.com/?&pid=49695§ion=first-time-configuration

Une fois que vous avez configuré Windows®, AXIS Recorder Toolbox s'ouvre automatiquement et vous êtes guidé à l'aide de l'assistant de configuration initiale. Dans cet assistant, vous pouvez configurer plusieurs paramètres de base et nécessaires avant de gérer votre périphérique dans AXIS Recorder Toolbox.

Remarque

Les paramètres sont ceux du serveur. Pour modifier les paramètres du commutateur, allez à la page de gestion du commutateur. Cf. *Paramètres à la page 38*.

1. Modifiez le nom de l'ordinateur si vous le souhaitez et cliquez sur **Suivant**.
2. Sous **Date et heure**, configurez les paramètres suivants et cliquez sur **Suivant**.
 - Sélectionnez un fuseau horaire.
 - Pour configurer un serveur NTP, sélectionnez **NTP server (Serveur NTP)** et saisissez l'adresse du serveur NTP.
 - Pour le définir manuellement, sélectionnez **Manuel** et sélectionnez une date et une heure.
3. Sous **Paramètres réseau**, configurez les paramètres suivants et cliquez sur **Suivant**.
 - Les options **Utiliser les paramètres IP automatiques (DHCP)** et **Utiliser les paramètres DNS automatiques** sont activées par défaut.
 - Si votre périphérique est connecté à un réseau à l'aide d'un serveur DHCP, l'adresse IP, le masque de sous-réseau, la passerelle et le DNS préféré affectés sont automatiquement affichés.
 - Si votre périphérique n'est pas connecté à un réseau ou qu'aucun serveur DHCP n'est disponible, saisissez l'adresse IP, le masque de sous-réseau, la passerelle et le DNS préféré manuellement en fonction des besoins réseau.
4. Cliquez sur **Terminer**. Si vous avez modifié le nom de l'ordinateur, AXIS Recorder Toolbox vous invite à redémarrer le périphérique.

Connexion au serveur AXIS Camera Station

Grâce au client AXIS Camera Station, vous pouvez vous connecter à plusieurs serveurs ou à un serveur unique installé sur l'ordinateur local ou ailleurs sur le réseau. Vous pouvez vous connecter aux serveurs AXIS Camera Station de différentes manières :

Derniers serveurs utilisés – Connectez-vous aux serveurs utilisés lors de la session précédente.

Cet ordinateur – Connectez-vous au serveur installé sur le même ordinateur que le client.

AXIS Camera Station S22 Appliance Series


Configurer votre périphérique

Serveur distant – Cf. *Se connecter à un serveur distant à la page 19.*

AXIS Secure Remote Access – Cf. *Se connecter à AXIS Secure Remote Access à la page 19.*

Remarque

Lors de la première tentative de connexion à un serveur, le client vérifie l'ID du certificat du serveur. Pour vous assurer que vous vous connectez au bon serveur, vérifiez manuellement l'ID du certificat avec celui affiché dans AXIS Camera Station Service Control.


Pour vous connecter aux serveurs d'une liste de serveurs, sélectionnez-en un dans le menu déroulant **Liste de serveurs**. Cliquez sur  pour créer ou modifier les listes de serveurs.

Pour importer une liste de serveurs exportée depuis AXIS Camera Station, cliquez sur **Importer liste de serveurs** et recherchez un fichier .msl.

Pour supprimer les noms d'utilisateur et les mots de passe enregistrés de tous les serveurs connectés, cliquez sur **Supprimer les mots de passe enregistrés**.

Vous devrez peut-être modifier les paramètres proxy du client pour vous connecter à un serveur, cliquez sur **Modifier les paramètres proxy du client**.

Se connecter à un serveur distant

1. Sélectionnez **Serveur distant**.
2. Sélectionnez un serveur dans la liste déroulante **Serveur distant** ou saisissez l'adresse IP ou DNS dans le champ. Si le serveur n'est pas répertorié, cliquez sur  pour recharger tous les serveurs distants disponibles. Si la configuration du serveur accepte des clients sur un autre port que le 55752 (port par défaut), entrez l'adresse IP suivie du numéro de port, par exemple : 192.168.0.5:46001
3. Vous pouvez effectuer les opérations suivantes :
 - Sélectionnez **Log in as current user (Se connecter en tant qu'utilisateur actuel)** pour vous connecter en tant qu'utilisateur Windows actuel.
 - Désélectionnez **Log in as current user (Se connecter en tant qu'utilisateur actuel)** et cliquez sur **Log in (Connexion)**. Sélectionnez **Other user (Autre utilisateur)**, puis saisissez un nouveau nom d'utilisateur et mot de passe pour vous connecter avec un nom d'utilisateur et mot de passe différents.
 - Sélectionnez **Se connecter en tant que <nom d'utilisateur>** si votre nom d'utilisateur et mot de passe sont mémorisés.

Se connecter à AXIS Secure Remote Access

Remarque

Lorsque vous essayez de vous connecter à un serveur à l'aide d'Axis Secure Remote Access, le serveur ne peut pas être mettre à niveau le client automatiquement.

1. Cliquez sur le lien **Se connecter à AXIS Secure Remote Access**.
2. Saisissez vos identifiants de Mon compte Axis.
3. Pour autoriser l'accès, cliquez sur **Se connecter**, puis sur **Autoriser**.

Configurer AXIS Camera Station

Ce guide de démarrage vous explique les étapes de base pour mettre en marche votre système.

AXIS Camera Station S22 Appliance Series

Configurer votre périphérique

Avant de commencer, vous devrez peut-être :

- Configurer votre réseau en fonction de votre installation. Voir *Configuration réseau*.
- Configurer les ports du serveur si nécessaire. Voir *Configuration des ports serveur*.
- Prendre en compte les problèmes de sécurité. Voir *Considérations sur la sécurité*.

Une fois les configurations nécessaires réalisées, vous pouvez commencer à travailler avec AXIS Camera Station :

1. *Démarrer AXIS Camera Station*
2. *Ajout de périphériques*
3. *Configurer la méthode d'enregistrement à la page 20*
4. *Afficher la vidéo en direct à la page 20*
5. *Afficher les enregistrements à la page 21*
6. *Ajouter des signets à la page 21*
7. *Exporter des enregistrements à la page 21*
8. *Lire et vérifier les enregistrements dans AXIS File Player à la page 21*

Démarrer AXIS Camera Station

Cliquez deux fois sur l'icône du client d'AXIS Camera Station pour démarrer le client. Lorsque vous démarrez le client pour la première fois, il essaie de se connecter au serveur AXIS Camera Station installé sur le même ordinateur que le client.

Vous pouvez vous connecter à plusieurs serveurs AXIS Camera Station de différentes manières.

Ajout de périphériques

La page Ajouter des périphériques s'ouvre la première fois que vous démarrez AXIS Camera Station. AXIS Camera Station recherche les périphériques connectés sur le réseau et affiche la liste des périphériques trouvés.

1. Sélectionnez dans la liste les caméras que vous voulez ajouter. Si vous ne parvenez pas à trouver votre caméra, cliquez sur **Recherche manuelle**.
2. Cliquez sur **Ajouter**.
3. Sélectionnez **Configuration rapide** ou **Configuration du concepteur de site**. Cliquez sur **Suivant**.
4. Utilisez les paramètres par défaut et vérifiez que la méthode d'enregistrement est définie sur **Aucun**. Cliquez sur **Installer**.

Configurer la méthode d'enregistrement

1. Accédez à **Configuration > Recording and events > Recording method (Configuration > Enregistrement et événements > Méthode d'enregistrement)**.
2. Sélectionnez une caméra.
3. Activez **Détection de mouvements** et/ou **Continu**.
4. Cliquez sur **Appliquer**.

Afficher la vidéo en direct

1. Ouvrez un onglet **vidéo en direct**.
2. Sélectionnez une caméra pour visionner sa vidéo en direct.

AXIS Camera Station S22 Appliance Series

Configurer votre périphérique


Pour en savoir plus, consultez .

Afficher les enregistrements



1. Ouvrez un onglet **Enregistrements**.
2. Sélectionnez la caméra dont vous souhaitez afficher les enregistrements.

Pour en savoir plus, consultez .


Ajouter des signets

1. Accédez à l'onglet **Enregistrement**.
2. Dans la barre chronologique de la caméra, effectuez un zoom avant et arrière à l'aide de la molette de la souris et faites glisser la barre chronologique de sorte que le marqueur pointe sur la position voulue.
3. Cliquez sur  .
4. Saisissez le nom et la description du signet. Utilisez des mots-clés dans la description pour faciliter la recherche et la reconnaissance du signet.
5. Sélectionnez **Prevent recording deletion (Empêcher la suppression d'enregistrements)** pour verrouiller l'enregistrement. Un enregistrement verrouillé ne peut pas être supprimé à moins d'être activement déverrouillé.
6. Cliquez sur **OK**. Une icône de signet s'affiche à la position voulue dans la barre chronologique.

Exporter des enregistrements

1. Ouvrez un onglet **Enregistrements**.
2. Sélectionnez la caméra dont vous souhaitez exporter des enregistrements.
3. Cliquez sur  pour afficher les marqueurs de sélection.
4. Faites glisser les marqueurs pour inclure les enregistrements que vous souhaitez exporter.
5. Cliquez sur  pour ouvrir l'onglet **Exporter**.
6. Cliquez sur **Exporter...**

Lire et vérifier les enregistrements dans AXIS File Player

1. Allez au dossier contenant les enregistrements exportés.
2. Cliquez deux fois sur **AXIS File Player**.
3. Cliquez sur  pour afficher les notes de l'enregistrement.
4. Pour vérifier la signature numérique :
 - 4.1 Accédez à **Outils > Vérifier la signature numérique**.
 - 4.2 Sélectionnez **Valider avec le mot de passe** et saisissez votre mot de passe.
 - 4.3 Cliquez sur **Vérifier**. La page des résultats de vérification s'affiche.

AXIS Camera Station S22 Appliance Series

Configurer votre périphérique

Remarque

La signature numérique est différente de la vidéo signée. La vidéo signée vous permet de suivre la vidéo jusqu'à la caméra dont elle provient, ce qui permet de vérifier que l'enregistrement n'a pas été altéré. Pour plus d'informations, consultez la *vidéo signée* et le manuel d'utilisation de la caméra.

Configuration réseau

Lorsque le client AXIS Camera Station, le serveur AXIS Camera Station et les périphériques réseau connectés sont installés sur des réseaux différents, vous devrez peut-être configurer les paramètres de proxy ou de pare-feu avant d'utiliser AXIS Camera Station.

Paramètres proxy du client

Si le client et le serveur sont séparés par un serveur proxy, configurez les paramètres proxy du client.

1. Cliquez deux fois sur l'icône du client AXIS Camera Station.
2. Cliquez sur **Change client proxy settings (Modifier les paramètres proxy du client)**.
3. Modifiez les paramètres proxy du client.
4. Cliquez sur **OK**.

Paramètres proxy du serveur

Si les périphériques réseau et le serveur sont séparés par un serveur proxy, configurez les paramètres proxy du serveur.

1. Cliquez deux fois sur l'icône AXIS Service Contrôle dans la zone de notification Windows.
2. Sélectionnez **Modifier les paramètres**.
3. Dans la section Paramètres proxy, utilisez l'option par défaut **Option Internet du compte système** ou sélectionnez **Utiliser les paramètres proxy manuels**.
4. Cliquez sur **Enregistrer**.

NAT et pare-feu

Lorsque le client et le serveur sont séparés par un NAT, un pare-feu ou autre, configurez le NAT ou le pare-feu afin d'être sûr que le port HTTP, le port TCP et le port de diffusion spécifiés dans AXIS Camera Station Service Control sont autorisés à transiter par le pare-feu ou le NAT. Pour des instructions sur la configuration du NAT ou du pare-feu, contactez votre administrateur réseau.

Configuration des ports serveur

Le serveur AXIS Camera Station utilise les ports 55752 (HTTP), 55754 (TCP), 55756 (communication mobile) et 55757 (diffusion mobile) pour la communication entre le serveur et le client. Vous pouvez modifier les ports dans AXIS Camera Station Service Control si nécessaire. Voir Général dans AXIS Camera Station Service Control.

Considérations sur la sécurité

Pour éviter tout accès non autorisé aux caméras et aux enregistrements, tenez compte des éléments suivants :

- Utilisez des mots de passe forts pour tous les périphériques réseau (caméras, encodeurs vidéo et périphériques auxiliaires).
- Installez le serveur AXIS Camera Station, les caméras, les encodeurs vidéo et les périphériques auxiliaires sur un réseau sécurisé séparé du réseau de bureau. Vous pouvez installer le client d'AXIS Camera Station sur un ordinateur sur un autre réseau, par exemple un réseau avec un accès Internet.
- Assurez-vous que tous les utilisateurs ont des mots de passe forts. Windows Active Directory offre un niveau élevé de sécurité.

AXIS Camera Station S22 Appliance Series

Configurer votre périphérique

Licence pour un système en ligne

Le client AXIS Camera Station et le serveur doivent être connectés à Internet.

1. Dans le client AXIS Camera Station,
 - 1.1 Accédez à **Configuration > Licenses > Management (Configuration > Licenses > Gestion)**.
 - 1.2 L'option **Gérer les licences en ligne** est activée par défaut.
 - 1.3 Cliquez sur **Accéder au AXIS License Portal**.
2. Dans le AXIS License Portal www.axis.com/licenses,
 - 2.1 Connectez-vous en utilisant votre compte MyAxis.
 - 2.2 La clé de licence est automatiquement générée et affichée sous **License keys (Clés de licence)**.
 - 2.3 Si vous avez acheté des clés de licence séparément, saisissez votre clé de licence sous **Add license key (Ajouter une clé de licence)** et cliquez sur **Add (Ajouter)**.
3. Sur le client AXIS Camera Station, vérifiez que vos clés de licences s'affichent sous **Configuration > Licenses > Clés**.



Pour regarder cette vidéo, accédez à la version Web de ce document.

help.axis.com/?&tplid=49695&tsection=license-a-system-with-internet-connection

Enregistrement de licence en ligne AXIS Camera Station

Licence pour un système hors ligne

1. Sur le client AXIS Camera Station, exportez le fichier système.
 - 1.1 Accédez à **Configuration > Licenses > Management (Configuration > Licenses > Gestion)**.
 - 1.2 Si le client AXIS Camera Station est en ligne, désactivez l'option **Gérer les licences en ligne** et cliquez sur **Exporter le fichier système**.
 - 1.3 Si le client AXIS Camera Station est hors ligne, cliquez sur **Exporter le fichier système**.
 - 1.4 Enregistrez votre fichier système sur un disque flash USB.
2. Dans le AXIS License Portal www.axis.com/licenses)
 - 2.1 Connectez-vous en utilisant votre compte MyAxis.
 - 2.2 Cliquez sur **Upload system file (Télécharger le fichier système)** pour télécharger le fichier système que vous avez exporté vers votre disque flash USB.
 - 2.3 La clé de licence est automatiquement générée et affichée sous **License keys (Clés de licence)**.
 - 2.4 Si vous avez acheté des clés de licence séparément, saisissez votre clé de licence sous **Add license key (Ajouter une clé de licence)** et cliquez sur **Add (Ajouter)**.

AXIS Camera Station S22 Appliance Series

Configurer votre périphérique

- 2.5 Dans License keys (Clés de licence), cliquez sur Download license file (Télécharger le fichier de licence) et enregistrez le fichier sur votre disque flash USB.
3. Sur le client AXIS Camera Station, importez le fichier de licence.
 - 3.1 Accédez à Configuration > Licences > Management (Configuration > Licences > Gestion).
 - 3.2 Cliquez sur Import license file (Importer le fichier de licence) et sélectionnez le fichier de licence sur votre disque flash USB.
 - 3.3 Vérifiez que vos clés de licence apparaissent sous Configuration > Licences > Clés.



Pour regarder cette vidéo, accédez à la version Web de ce document.

help.axis.com/?&pid=49695§ion=license-a-system-without-internet-connection

Enregistrement de licence hors ligne AXIS Camera Station

AXIS Camera Station S22 Appliance Series

Gérer les comptes utilisateurs Windows®

Gérer les comptes utilisateurs Windows®

Créer un compte utilisateur

Pour vous aider à protéger vos données personnelles et vos informations, nous vous recommandons d'ajouter un mot de passe à chaque compte local.

Important

Une fois que vous créez un mot de passe pour un compte local, ne l'oubliez pas. Il n'y a aucun moyen de récupérer un mot de passe perdu pour les comptes locaux.

1. Accédez à **Settings > Accounts > Other people > Add someone else to this PC** (Paramètres > Comptes > Autres personnes > Ajouter quelqu'un d'autre à ce PC).
2. Cliquez sur **I don't have this person's sign-in information** (Je n'ai pas les informations de connexion de cette personne).
3. Cliquez sur **Add a user without a Microsoft account** (Ajouter un utilisateur sans compte Microsoft).
4. Saisissez un nom d'utilisateur, un mot de passe et un indice de mot de passe.
5. Cliquez sur **Next** (Suivant) et suivez les instructions.

Créer un compte administrateur

1. Accédez à **Settings > Accounts > Other people** (Paramètres > Comptes > Autres personnes).
2. Accédez au compte que vous souhaitez modifier et cliquez sur **Change account type** (Modifier le type de compte).
3. Accédez à **Account type** (Type de compte) et sélectionnez **Administrator** (Administrateur).
4. Cliquez sur **OK**.
5. Redémarrez votre appareil et connectez-vous avec le nouveau compte administrateur.

Créer un groupe d'utilisateurs locaux

1. Accédez à **Computer Management** (Gestion de l'ordinateur).
2. Accédez à **Local Users and Groups > Group** (Utilisateurs et groupes locaux > Groupe).
3. Effectuez un clic droit sur **Group** (Groupe) et sélectionnez **New Group** (Nouveau Groupe).
4. Saisissez un nom de groupe et une description.
5. Ajouter des membres du groupe :
 - 5.1 Cliquez sur **Add** (Ajouter).
 - 5.2 Cliquez sur **Advanced** (Avancé).
 - 5.3 Trouvez le(s) compte(s) utilisateur(s) que vous souhaitez ajouter au groupe et cliquez sur **OK**.
 - 5.4 Cliquez à nouveau sur **OK**.
6. Cliquez sur **Create** (Créer).

AXIS Camera Station S22 Appliance Series

Gérer les comptes utilisateurs Windows®

Supprimer un compte utilisateur

Important

Lorsque vous supprimez un compte, vous supprimez le compte utilisateur de l'écran de connexion. Vous supprimez également tous les fichiers, paramètres et données de programme stockés sur le compte utilisateur.

1. Accédez à **Settings > Accounts > Other people (Paramètres > Comptes > Autres personnes)**.
2. Accédez au compte que vous souhaitez supprimer et cliquez sur **Remove (Supprimer)**.

Modifier le mot de passe d'un compte utilisateur

1. Connectez-vous avec un compte administrateur.
2. Accédez à **User Accounts > User Accounts > Manage another account in sequence (Comptes utilisateurs > Comptes utilisateurs > Gérer un autre compte en séquence)**.

Vous accédez à une liste de tous les comptes utilisateurs sur le périphérique.

3. Sélectionnez le compte utilisateur dont vous souhaitez modifier le mot de passe.
4. Cliquez sur **Change the password (Modifier le mot de passe)**.
5. Saisissez le nouveau mot de passe et cliquez sur **Change password (Modifier le mot de passe)**.

Créer un disque de réinitialisation de mot de passe pour un compte utilisateur

Nous vous recommandons de créer un disque de réinitialisation de mot de passe à l'aide d'un disque flash USB. Ensuite, si vous oubliez votre mot de passe, vous pouvez réinitialiser le mot de passe. Sans disque de réinitialisation USB, vous ne pouvez pas réinitialiser le mot de passe.

Si vous utilisez Windows 10, vous pouvez ajouter des questions de sécurité à votre compte local en cas d'oubli de votre mot de passe, de sorte que vous n'avez pas besoin de créer un disque de réinitialisation de mot de passe. Pour ce faire, accédez à **Start (Démarrer)** et cliquez sur **Settings > Sign-in options > Update your security questions (Paramètres > Options de connexion > Mettre à jour vos questions de sécurité)**.

1. Connectez-vous à votre périphérique avec un compte utilisateur local. Vous ne pouvez pas créer un disque de réinitialisation de mot de passe pour un compte connecté.
2. Branchez un disque flash USB à votre périphérique.
3. Si des données sont présentes sur le disque flash USB, sauvegardez-les.
4. Depuis le champ de recherche Windows®, accédez à **Create a password reset disk (Créer un disque de réinitialisation de mot de passe)**.
5. Dans l'assistant Mot de passe oublié, cliquez sur **Next (Suivant)**.
6. Sélectionnez votre disque flash USB et cliquez sur **Next (Suivant)**.
7. Saisissez votre mot de passe actuel et cliquez sur **Next (Suivant)**.
8. Suivez les instructions à l'écran.
9. Retirez le disque flash USB et conservez-le dans un endroit sûr dont vous vous souviendrez. Vous n'avez pas besoin de créer un nouveau disque lorsque vous modifiez votre mot de passe même si vous le modifiez plusieurs fois.

AXIS Camera Station S22 Appliance Series

Gérer les comptes utilisateurs AXIS Camera Station

Gérer les comptes utilisateurs AXIS Camera Station

Configurer les autorisations utilisateurs

Accédez à **Configuration > Security > User permissions (Configuration > Sécurité > Autorisations utilisateurs)** pour afficher la liste des utilisateurs et des groupes ajoutés à AXIS Camera Station.

Remarque

Les administrateurs de l'ordinateur sur lequel est installé le serveur AXIS Camera Station bénéficient automatiquement de privilèges d'administrateur. Vous ne pouvez pas modifier ou supprimer les privilèges du groupe d'administrateurs.

Vous ne pouvez ajouter un utilisateur ou un groupe que s'il est enregistré sur l'ordinateur local ou s'il dispose d'un compte utilisateur Windows Active Directory. L'utilisation du service d'annuaire Active Directory de Windows assure un niveau élevé de sécurité dans AXIS Camera Station.

Lorsqu'un utilisateur fait partie d'un groupe, il obtient la plus haute autorisation de rôle attribuée à l'individu et au groupe.

Lorsqu'un utilisateur fait partie d'un groupe, il obtient les droits d'accès en tant qu'individu et en tant que membre d'un groupe. Par exemple, supposons qu'un utilisateur obtienne un droit d'accès à la caméra X en tant qu'individu. Cet utilisateur est également membre d'un groupe. Le groupe dispose d'un droit d'accès aux caméras Y et Z. L'utilisateur a alors accès aux caméras X, Y et Z.

En cas de problèmes de sécurité concernant l'accès à l'ordinateur par un utilisateur AXIS Camera Station désigné, créez un compte utilisateur standard que vous utilisez ensuite pour accéder à Axis Camera Station. Vous pouvez attribuer au compte un niveau d'accès administrateur dans **Configuration > Security > User permissions (Configuration > Sécurité > Autorisations utilisateurs)**.

La liste comprend les informations suivantes :

Élément	Description
Icône	Indique si l'entrée correspond à un groupe ou à un utilisateur unique.
Nom	Nom d'utilisateur tel qu'il apparaît sur l'ordinateur local ou dans Active Directory.
Domaine	Nom du domaine dans lequel l'utilisateur ou le groupe est enregistré.
Rôle	Rôle attribué à l'utilisateur ou au groupe. Valeurs possibles : Administrateur, Opérateur et Observateur.
Détails	Informations utilisateur détaillées telles qu'elles apparaissent sur l'ordinateur local ou dans Active Directory.
Serveur	Nom du serveur dans lequel l'utilisateur ou le groupe est enregistré. Disponible uniquement lors d'une connexion à plusieurs serveurs AXIS Camera Station.

Pour ajouter des utilisateurs ou des groupes, voir *Ajouter des utilisateurs ou des groupes*.

Pour modifier les droits d'accès pour un utilisateur ou un groupe, cliquez sur l'utilisateur ou le groupe et effectuez les modifications. Cliquez sur **Appliquer**.

Pour supprimer un utilisateur ou un groupe, sélectionnez-le et cliquez sur **Remove (Supprimer)**. Dans la boîte de dialogue qui s'affiche, cliquez sur **OK** pour supprimer l'utilisateur ou le groupe.

Ajouter des utilisateurs ou des groupes

Les comptes utilisateur Microsoft Windows et les utilisateurs et les groupes Active Directory peuvent accéder à AXIS Camera Station. Pour ajouter un utilisateur à AXIS Camera Station, vous devez ajouter des utilisateurs ou un groupe à Windows.

Pour ajouter un utilisateur ou un groupe dans Microsoft Windows : L'ajout d'un utilisateur dans Windows peut varier selon la version de Windows utilisée. Suivez les instructions du *Site Microsoft*. Si vous êtes connecté à un réseau de domaine Active Directory, adressez-vous à votre administrateur réseau.

AXIS Camera Station S22 Appliance Series

Gérer les comptes utilisateurs AXIS Camera Station

Ajouter des utilisateurs ou des groupes

1. Accédez à Configuration > Sécurité > Autorisations utilisateurs et cliquez sur **Ajouter**.
2. En cas de connexion à plusieurs serveurs AXIS Camera Station, sélectionnez un serveur dans la liste déroulante **Selected server (Serveur sélectionné)**.
3. Sélectionnez **Server (Serveur)** pour rechercher des utilisateurs ou des groupes sur l'ordinateur local ou **Domain (Domaine)** pour rechercher des utilisateurs ou des groupes Active Directory. En cas de connexion à plusieurs serveurs AXIS Camera Station, vous pouvez sélectionner le serveur à rechercher.
4. Sélectionnez **Users (Utilisateurs)** ou **Groups (Groupes)** pour rechercher uniquement des utilisateurs ou des groupes.
5. La liste des utilisateurs ou des groupes s'affiche. Les utilisateurs et les groupes déjà ajoutés à AXIS Camera Station ne figurent pas dans la liste.
 - S'il y a trop d'utilisateurs ou de groupes, les résultats de recherche ne s'affichent pas. Utilisez le champ **Type to search (Tapez pour effectuer une recherche)** pour affiner la recherche et trouver un utilisateur ou un groupe spécifique.
 - Si la recherche d'utilisateur de domaine ne donne pas de résultats, vous devez changer de compte de connexion au service.
6. Sélectionnez les utilisateurs ou les groupes et cliquez sur **Add (Ajouter)**. Les utilisateurs ou les groupes sont ajoutés à la liste et affichés en italique.

Configurer un utilisateur ou un groupe

1. Sélectionnez un utilisateur ou un groupe dans la liste.
2. Dans **Role (Rôle)**, sélectionnez **Administrator (Administrateur)**, **Operator (Opérateur)** ou **Viewer (Observateur)**.
3. Si vous avez sélectionné **Operator (Opérateur)** ou **Viewer (Observateur)**, vous pouvez configurer les privilèges de l'utilisateur ou du groupe. Voir *Privilèges utilisateur ou groupe*.
4. Cliquez sur **Save(Enregistrer)**. L'utilisateur ou le groupe dans la liste n'est pas en italique et prêt à être utilisé.

Privilèges utilisateur ou groupe

Trois rôles peuvent être attribués à un utilisateur ou un groupe. Pour savoir comment définir des privilèges d'accès pour un utilisateur ou un groupe, voir *Ajouter des utilisateurs ou des groupes*.

- **Administrateur** : Accès complet à l'ensemble du système, dont accès à la vidéo en direct et enregistrée de toutes les caméras, accès à tous les ports d'E/S et toutes les vues. Par conséquent, vous n'avez pas besoin de spécifier les privilèges de caméras, d'E/S ou de vues pour un utilisateur avec ce rôle. Ce rôle est nécessaire pour configurer les éléments du système.
- **Opérateur** : Accès à la vidéo en direct et enregistrée de certaines caméras et accès à certains ports d'E/S et certaines vues. Un opérateur dispose d'un accès complet à toutes les fonctionnalités d'AXIS Camera Station, à l'exception de la configuration du système.
- **Observateur** : Accès à la vidéo en direct de certaines caméras et accès à certains ports d'E/S et certaines vues. Un observateur n'a pas accès à la vidéo enregistrée ou à la configuration du système.

Caméras

Les privilèges d'accès suivants sont disponibles pour les utilisateurs ou les groupes ayant le rôle Opérateur ou Observateur.

- **Accès** : donne accès à la caméra et à toutes ses fonctions.
- **Vidéo** : donne accès à la vidéo en direct provenant de la caméra.
- **Écoute audio** : autorise l'accès pour écouter la caméra.
- **Prise de parole audio** : autorise l'accès pour parler à la caméra.

AXIS Camera Station S22 Appliance Series

Gérer les comptes utilisateurs AXIS Camera Station

- **Enregistrement manuel** : permet de démarrer et d'arrêter manuellement des enregistrements.
- **PTZ mécanique** : donne accès aux commandes PTZ mécanique. Disponible uniquement sur les caméras avec PTZ mécanique.
- **Priorité PTZ** : définit la priorité PTZ. Un nombre inférieur signifie une priorité plus élevée. 0 signifie qu'aucune priorité n'est attribuée. Un administrateur a la priorité la plus élevée. Lorsqu'un rôle avec une priorité plus élevée utilise une caméra PTZ, les autres ne peuvent pas utiliser la même caméra pendant 10 secondes par défaut. Disponible uniquement sur les caméras avec PTZ mécanique et si **Mechanical PTZ (PTZ mécanique)** est sélectionné.

Vues

Les privilèges d'accès suivants sont disponibles pour les utilisateurs ou les groupes ayant le rôle Opérateur ou Observateur. Vous pouvez sélectionner plusieurs vues et définir les privilèges d'accès.

- **Accès** : donne accès aux vues dans AXIS Camera Station.
- **Modifier** : permet de modifier les vues dans AXIS Camera Station.

E/S

Les privilèges d'accès suivants sont disponibles pour les utilisateurs ou les groupes ayant le rôle Opérateur ou Observateur. Les ports d'E/S sont indiqués par périphérique.

- **Accès** : donne un accès total au port d'E/S.
- **Lecture** : permet de voir l'état du port d'E/S. L'utilisateur ne peut pas modifier l'état du port.
- **Écriture** : permet de changer l'état du port d'E/S.

Système

Les privilèges d'accès qui ne peuvent pas être configurés sont grisés et indiqués dans **Role privileges (Privilèges des rôles)**. Les privilèges cochés signifient que l'utilisateur ou le groupe dispose de ce privilège par défaut.

Les privilèges d'accès suivants sont disponibles pour les utilisateurs ou les groupes ayant le rôle Opérateur.

- **Prendre des captures d'écran** : autorisez les captures d'écran dans les modes de vidéo en direct et d'enregistrement.
- **Exporter des enregistrements** : autorisez l'exportation des enregistrements.
- **Générer un rapport d'incident** : autorisez la génération de rapports d'incidents.
- **Empêcher l'accès aux enregistrements datant de plus de** : empêche l'accès aux enregistrements plus anciens que le nombre de minutes spécifié. Lorsqu'il effectuera une recherche, l'utilisateur ne trouvera pas d'enregistrements plus anciens que la date spécifiée. Les enregistrements et les signets plus anciens que la date spécifiée ne pourront pas être lus.
- **Accéder à System Health Monitoring** : Autoriser l'accès au System Health Monitoring.

Les privilèges d'accès suivants sont disponibles pour les utilisateurs ou les groupes ayant le rôle Observateur.

- **Prendre des captures d'écran** : autorisez les captures d'écran dans les modes de vidéo en direct et d'enregistrement.

Contrôle d'accès

Les privilèges d'accès suivants sont disponibles pour les utilisateurs ou les groupes ayant le rôle Opérateur.

- **Configuration du contrôle d'accès** : Permet la configuration des portes et des zones, des profils d'identification, des formats de carte et codes PIN, des communications cryptées et des serveurs multiples.
- **Gestion d'accès** : autorisez la gestion de l'accès et l'accès aux paramètres du répertoire actif.

Les privilèges d'accès suivants sont disponibles pour les utilisateurs ou les groupes ayant le rôle Observateur.

- **Gestion d'accès** : autorisez la gestion de l'accès et l'accès aux paramètres du répertoire actif.

AXIS Camera Station S22 Appliance Series

Gérer votre périphérique

Gérer votre périphérique

Mettre à jour Windows®

Windows® 10 vérifie périodiquement les mises à jour. Lorsqu'une mise à jour est disponible, votre périphérique télécharge automatiquement la mise à jour, mais vous devez l'installer manuellement.

Remarque

L'enregistrement est interrompu lors d'un redémarrage programmé du système.

Pour vérifier manuellement les mises à jour :

1. Rendez-vous sur **Settings > Update & Security > Windows Update (Paramètres > Mise à jour et sécurité > Mise à jour Windows)**.
2. Cliquez sur **Check for updates (Vérifier les mises à jour)**.

Configurer les paramètres de mise à jour Windows

Parfois, vous voudrez peut-être modifier le mode et le moment des mises à jour Windows®.

Remarque

Tous les enregistrements en cours s'arrêtent lors d'un redémarrage programmé du système.

1. Ouvrez l'application Run.
 - Accédez à **Windows System > Run (Système Windows > Exécuter)**, ou
 - appuyez sur WIN et R.
2. Saisissez `gpedit.msc` et cliquez sur OK. L'éditeur de politiques de groupe local s'ouvre.
3. Accédez à **Computer Configuration > Administrative Templates > Windows Components > Windows Update (Configuration de l'ordinateur > Modèles administratifs > Composants Windows > Mise à jour Windows)**.
4. Configurez les paramètres comme demandé, voir exemple.

Exemple

Pour télécharger et installer automatiquement les mises à jour sans aucune interaction de l'utilisateur et faire redémarrer le périphérique si nécessaire en dehors des heures de bureau, utilisez la configuration suivante :

1. Ouvrez **Always automatically restart at the scheduled time (Toujours redémarrer automatiquement à l'heure prévue)** et sélectionnez :
 - 1.1 **Enabled (Activé)**
 - 1.2 **The restart timer will give users this much time to save their work (minutes) (La minuterie de redémarrage donne aux utilisateurs ce temps pour enregistrer leur travail (en minutes))** : 15.
 - 1.3 Cliquez sur OK.
2. Ouvrez **Configure Automatic Updates (Configurer les mises à jour automatiques)** et sélectionnez :
 - 2.1 **Enabled (Activé)**
 - 2.2 **Configure Automatic updates (Configurer les mises à jour automatiques)** : Télécharger automatiquement et programmer l'installation
 - 2.3 **Schedule Install day (Programmer le jour d'installation)** : Tous les dimanches

AXIS Camera Station S22 Appliance Series

Gérer votre périphérique

- 2.4 Schedule Install time (Programmer l'heure d'installation) : 00:00
- 2.5 Cliquez sur OK.
3. Ouvrez Allow Automatic Updates immediate installation (Autoriser l'installation immédiate des mises à jour automatiques) et sélectionnez :
 - 3.1 Enabled (Activé)
 - 3.2 Cliquez sur OK.

Réinitialiser votre serveur

Vous pouvez utiliser le bouton de réinitialisation du serveur pour réinitialiser votre serveur. Il faudra plus d'une heure pour réinitialiser votre serveur.

1. Éteignez votre périphérique.
2. Maintenez le bouton de réinitialisation du serveur enfoncé pendant 5 secondes. Windows RE démarre.
3. Sélectionnez **Troubleshoot (Dépannage)**.
4. Sélectionnez **Reset your PC (Réinitialiser votre PC)**.
5. Sélectionnez **Keep my files (Gardez mes fichiers)** ou **Remove everything (Supprimer tout)**. Si vous sélectionnez **Keep my files (Gardez mes fichiers)**, vous devez fournir les identifiants de l'administrateur.
6. Suivez les instructions à l'écran.
7. Le serveur redémarre et lance la procédure de restauration de Windows aux paramètres des valeurs par défaut.



Pour regarder cette vidéo, accédez à la version Web de ce document.

help.axis.com/?Etpiald=49695&tsection=reset-your-server

Réinitialiser les paramètres des valeurs par défaut de votre serveur

Réinitialiser votre commutateur

Vous pouvez réinitialiser votre commutateur aux paramètres des valeurs par défaut en utilisant l'une des méthodes suivantes :

- Le bouton de réinitialisation du commutateur. Avant de commencer, assurez-vous que le commutateur est allumé. Appuyez et maintenez le bouton de réinitialisation du commutateur pendant environ 5 secondes jusqu'à ce que le voyant du bouton d'alimentation à l'arrière du périphérique devienne bleu. Cela prend environ 6 minutes.
- La page de gestion du commutateur. Cf. *Réinitialiser les paramètres par défaut à la page 41*.

AXIS Camera Station S22 Appliance Series

Gérer votre périphérique

Ajouter un espace de stockage supplémentaire



Pour regarder cette vidéo, accédez à la version Web de ce document.

help.axis.com/?&pid=49695§ion=add-an-additional-storage

AXIS Camera Station S22 Appliance Series

Gérer le switch intégré

Gérer le switch intégré

À propos du commutateur intégré


La série AXIS Camera Station S22 Appliance est livrée avec un commutateur Power over Ethernet (PoE) intégré. Vous pouvez configurer et gérer le commutateur intégré.

Le but du commutateur est de séparer le trafic sur le réseau afin que les caméras de sécurité et le trafic connexe géré par le commutateur (ports PoE et liaisons montantes réseau U1) ne soient pas partagés avec d'autres réseaux.

La gestion de l'alimentation du commutateur suit ces règles :

- Chaque port peut réserver la puissance en fonction de la classe PoE du périphérique sous tension connecté. La puissance peut également être allouée manuellement et en fonction de la consommation réelle.
- Si la consommation d'énergie réelle d'un port donné dépasse la puissance réservée à ce port, celui-ci s'arrête.
- Les ports seront fermés lorsque la consommation d'énergie réelle de tous les ports dépasse la quantité totale d'énergie que l'alimentation peut fournir. Les ports sont alors fermés en fonction de la priorité des ports où un nombre inférieur de ports signifie une priorité plus élevée.

Sélectionner une langue


Dans la page de gestion du commutateur, accédez à  > **Language (> Langue)** et sélectionnez la langue que vous souhaitez utiliser.

Accéder aux pages d'aide

Dans la page de gestion du commutateur, accédez à  > **Help (> Aide)**.

Connectez-vous à la page de gestion du commutateur

1. Accédez à la page de gestion du commutateur.
 - Depuis le navigateur Web, saisissez l'adresse IP du commutateur. Par défaut : 192.168.0.1
 - Depuis AXIS Recorder Toolbox, accédez à **Switch > Open the switch configuration (Commutateur > Ouvrir la configuration du commutateur)**.
 - Depuis le client AXIS Camera Station, accédez à **Configuration > Switch > Management (Configuration > Commutateur > Gestion)**. Voir *Configurer un commutateur*.
2. Connectez-vous avec vos identifiants.
 - nom d'utilisateur : `admin`
 - mot de passe : vous pouvez trouver le mot de passe généré au hasard sur un autocollant placé sous le produit ou un autocollant autoadhésif dans le contenu de la boîte.

Pour quitter la page de gestion du commutateur, accédez à  > **Log out (Se déconnecter)**.

Présentation

Dans la page de gestion du commutateur, cliquez sur **Overview (Présentation)**.

Informations générales

AXIS Camera Station S22 Appliance Series

Gérer le switch intégré


Catégorie	Élément	Description
Résumé des ports	Ports actifs	Nombre de ports en cours d'utilisation.
	Ports utilisant PoE	le nombre de ports avec PoE activé en cours d'utilisation.
	Ports verrouillés	Nombre de ports verrouillés.
Utilisation actuelle de PoE		La puissance totale en watts et le pourcentage consommé par les périphériques PoE.
État du port		Cliquez sur le port pour voir les détails à son sujet.
	Actif	Le port est en service.
	Inactif	Le port est prêt à être utilisé.
	Bloqué	Le port est bloqué.

Liste des ports


Item (Élément)	Description
Port	Le numéro de port auquel le périphérique est connecté.
Périphérique	Le nom du périphérique connecté au port.
Adresse IP	L'adresse IP du périphérique connecté au port.
PoE	Affiche le statut PoE. Vous pouvez cliquer sur l'icône pour activer ou désactiver l'alimentation PoE sur le port.
Consommation électrique (W)	La puissance en watts consommés par le périphérique connecté au port.
En amont (Mbit/s)	Le taux de données moyen en mégabits par seconde pour les données sortantes sur le port.
En aval (Mbit/s)	Le taux de données moyen en mégabits par seconde pour les données entrantes sur le port.
Adresse MAC	L'adresse MAC du périphérique connecté au port.
Verrou	Affiche si le port est verrouillé. Vous pouvez cliquer sur l'icône pour verrouiller ou déverrouiller le port.

Activer et désactiver PoE


Activer PoE sur un port

1. Dans la page de gestion du commutateur, cliquez sur **Overview (Présentation)**.
2. Dans la colonne PoE, cliquez sur  pour activer PoE sur le port spécifique.

Activer PoE sur tous les ports

1. Dans la page de gestion du commutateur, cliquez sur **Overview (Présentation)**.
2. Cliquez sur  et sélectionnez **Turn on PoE on all ports (Activer PoE sur tous les ports)**.


Désactiver PoE sur un port

1. Dans la page de gestion du commutateur, cliquez sur **Overview (Présentation)**.
2. Dans la colonne PoE, cliquez sur  pour désactiver PoE sur le port spécifique.

AXIS Camera Station S22 Appliance Series

Gérer le switch intégré

Désactiver PoE sur tous les ports

1. Dans la page de gestion du commutateur, cliquez sur **Overview (Présentation)**.
2. Cliquez sur  et sélectionnez **Turn off PoE on all ports (Désactiver PoE sur tous les ports)**.


Remarque

Vous pouvez également activer et désactiver PoE dans la page de gestion de l'alimentation.


Verrouiller et déverrouiller les ports

Vous pouvez verrouiller une adresse MAC à un port de sorte que seul le trafic provenant de cette adresse MAC passera. Cela améliore la sécurité et empêche les utilisateurs non autorisés de connecter un ordinateur portable ou d'autres appareils au réseau de sécurité.


Verrouiller un port

1. Dans la page de gestion du commutateur, cliquez sur **Overview (Présentation)**.
2. Dans la colonne Lock, cliquez sur  pour verrouiller le port.


Verrouiller tous les ports

1. Dans la page de gestion du commutateur, cliquez sur **Overview (Présentation)**.
2. Cliquez sur  et sélectionnez **Lock all ports (Verrouiller tous les ports)**.

Déverrouiller un port

1. Dans la page de gestion du commutateur, cliquez sur **Overview (Présentation)**.
2. Dans la colonne Lock, cliquez sur  pour déverrouiller le port.

Débloquer tous les ports

1. Dans la page de gestion du commutateur, cliquez sur **Overview (Présentation)**.
2. Cliquez sur  et sélectionnez **Unlock all ports (Déverrouiller tous les ports)**.

Gestion de l'alimentation électrique

Dans la page de gestion du commutateur, cliquez sur **Power management (Gestion de l'alimentation)**.

Informations générales

- Ports utilisant PoE : le nombre de ports avec PoE activés en service.
- Utilisation actuelle de PoE : la consommation électrique PoE en watts consommés par les périphériques et le pourcentage de consommation électrique PoE utilisée par rapport à la consommation totale dédiée PoE.
- Puissance demandée : la consommation électrique totale en watts et le pourcentage alloué aux périphériques. Disponible uniquement lorsque vous sélectionnez **Reserved power (Puissance réservée)** comme méthode d'allocation de puissance.

Liste des ports

Élément	Description
Port	Le numéro de port auquel le périphérique est connecté.
PoE	Le statut PoE. Vous pouvez cliquer sur l'icône pour activer ou désactiver l'alimentation PoE sur le port.

AXIS Camera Station S22 Appliance Series

Gérer le switch intégré

Classe PoE	La classe PoE du périphérique connecté.
Priorité	La priorité de l'affectation de puissance au périphérique connecté. Les ports dont la numérotation est inférieure ont une priorité plus élevée. Par défaut, la priorité correspond au numéro de port.
Consommation électrique (W)	La puissance en watts consommée par le périphérique connecté au port.
Consommation demandée (W) :	La puissance en watts demandée par le périphérique connecté au port. Disponible uniquement lorsque vous sélectionnez Reserved power (Puissance réservée) comme méthode d'allocation de puissance.
Puissance allouée (W)	Ajuster manuellement la puissance allouée au port. Disponible uniquement lorsque vous sélectionnez Reserved power > Manuel (Puissance réservée > Manuel) comme méthode d'allocation de puissance.

Allouer la puissance électrique

La puissance PoE peut être allouée aux périphériques connectés de la manière suivante :

- **Puissance réservée** : Dans cette méthode, chaque port réserve la quantité de puissance. La puissance réservée totale ne peut pas dépasser le budget électrique total. Un port ne sera pas alimenté si le périphérique tente de réserver plus de puissance que disponible. Cette méthode permet de s'assurer que les périphériques connectés seront alimentés.
 - **Classe PoE** : Chaque port détermine automatiquement la quantité de puissance à réserver en fonction de la classe PoE du périphérique connecté.
 - **Manuel** : Vous pouvez ajuster manuellement la quantité de puissance allouée à chaque port en modifiant la valeur dans **Power allocated (Puissance allouée)**.
 - **LLDP-MED** : Chaque port détermine la quantité de puissance à réserver en échangeant des informations PoE à l'aide du protocole LLDP.

Remarque

La méthode d'allocation de puissance LLDP-MED ne fonctionne que pour les caméras avec le firmware 9.20 ou une version ultérieure.

- **Consommation réelle** : Dans cette méthode, les périphériques utilisent la quantité de puissance nécessaire jusqu'à atteindre le budget électrique. Un port sera désactivé si le périphérique consomme plus de puissance que disponible. Les ports sont désactivés en fonction de la priorité.

Pour modifier la méthode d'allocation de puissance :

1. Dans la page de gestion de l'alimentation du commutateur, accédez à **Power management (Gestion de l'alimentation)**.
2. Pour utiliser la méthode de puissance réservée, sélectionnez **Reserved power (Puissance réservée)** dans **Allocate power (Allouer la puissance)** et sélectionnez **PoE Class (Classe PoE)**, **Manual (Manuel)** ou **LLDP-MED** dans **Reserved power determined by (Puissance réservée déterminée par)**.
3. Pour utiliser la méthode de consommation réelle, sélectionnez **Actual consumption (Consommation réelle)** dans **Allocate power (Allouer la puissance)**.
4. Si vous avez sélectionné **Manual (Manuelle)**, allez à la colonne **Puissance allouée** et modifiez la puissance allouée au périphérique connecté.
5. Si vous souhaitez modifier la priorité du périphérique connecté, sélectionnez une priorité pour ce périphérique. La priorité des autres périphériques change automatiquement.

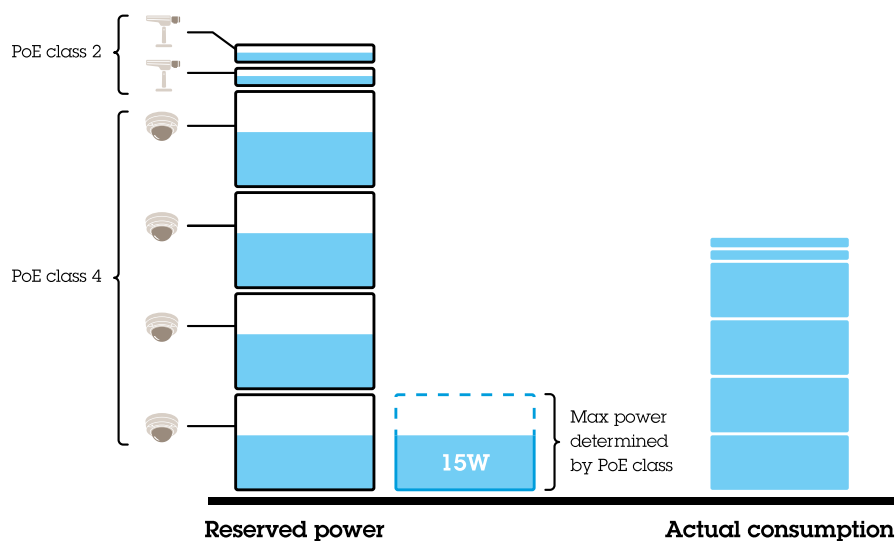
Exemple

Dans cet exemple, le commutateur a un budget électrique total de 135 W. Un périphérique de classe PoE 4 exige une puissance de 30 W et consomme en fait 15 W. Un appareil de classe PoE 2 exige une puissance de 7 W et consomme en fait 5 W.

Allouer la puissance électrique par classe PoE

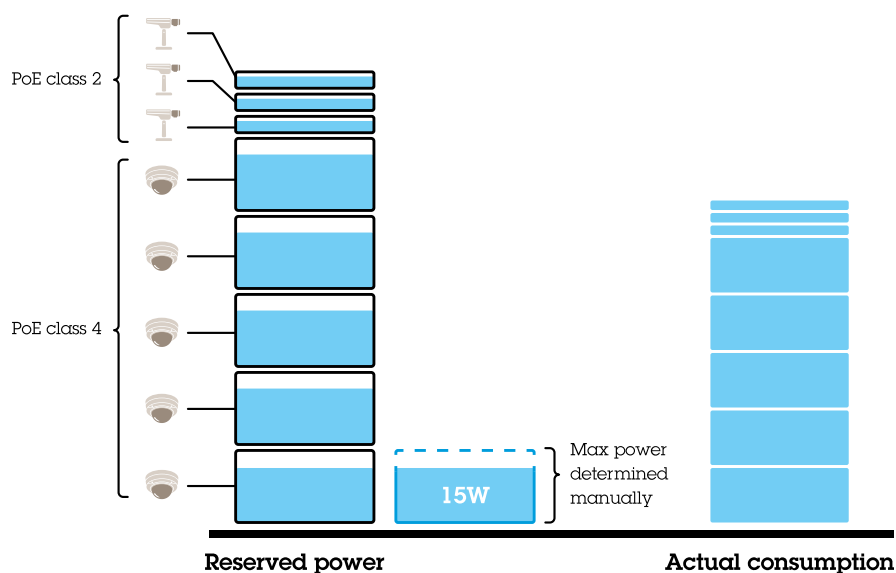
AXIS Camera Station S22 Appliance Series

Gérer le switch intégré



- Chaque port réserve la quantité de puissance en fonction de la classe PoE du périphérique.
- Le commutateur peut alimenter 4 périphériques de classe PoE 4 et 2 périphériques de classe PoE 2.
- La puissance totale réservée est $(4 \times 30) + (2 \times 7) = 134 \text{ W}$.
- La puissance consommée réelle est $(4 \times 15) + (2 \times 5) = 70 \text{ W}$.
- Ainsi, tous les périphériques connectés sont assurés de disposer d'une puissance suffisante et la priorité est moins importante.

Allouer la puissance manuellement



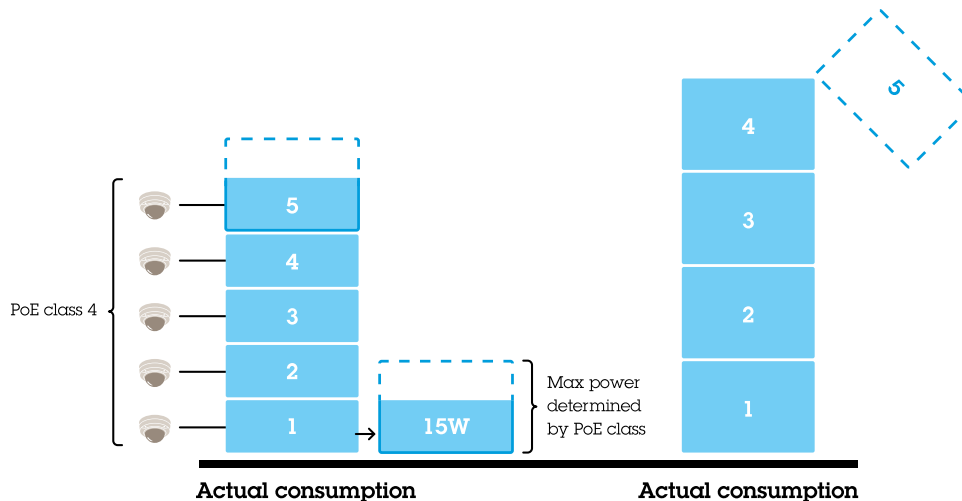
- La puissance réservée est ajustée manuellement à 20 W pour les périphériques de classe PoE 4.
- Le commutateur peut alimenter 5 périphériques de classe PoE 4 et 3 périphériques de classe PoE 2.

AXIS Camera Station S22 Appliance Series

Gérer le switch intégré

- La puissance totale réservée est $(5 \times 20) + (3 \times 7) = 121$ W.
- La puissance consommée réelle est $(5 \times 15) + (3 \times 5) = 90$ W.
- Ainsi, tous les périphériques connectés sont assurés de disposer d'une puissance suffisante et la priorité est moins importante.

Allouer la puissance par la consommation réelle



- Lorsqu'un périphérique est connecté, le commutateur l'alimente si la limite de puissance maximale peut être assurée à ce moment-là.
- Le commutateur se connecte d'abord à cinq périphériques de classe PoE 4 et la consommation réelle de puissance est $5 \times 15 = 75$ W.
- Ensuite, chaque périphérique consomme jusqu'à 30 W de puissance. Le commutateur ne peut pas alimenter cinq périphériques et le port 5 avec la priorité la plus basse est désactivé. La consommation réelle est $4 \times 30 = 120$ W.
- Ainsi, la priorité du port est importante. Le port ayant la priorité la plus basse sera le premier désactivé lorsque la consommation réelle dépassera le budget électrique.

Paramètres

Configurer les paramètres réseau

Vous pouvez modifier l'adresse IP du commutateur. Mais pour la plupart des installations de caméra, nous vous recommandons d'utiliser les paramètres par défaut. En effet, un réseau de surveillance est normalement isolé des autres réseaux, par exemple un réseau LAN d'entreprise. Dans ce cas, vous n'utiliserez le réseau de surveillance que pour gérer et collecter des périphériques de surveillance et des données à partir du logiciel de gestion vidéo installé sur le serveur.

1. Dans la page de gestion du commutateur, accédez à **Settings > Network settings (Paramètres > Paramètres réseau)**.
2. Saisissez le type de connexion, l'adresse IP, le masque de sous-réseaux, la passerelle, le DNS1, le DNS2 et le nom d'hôte.

Remarque

Les paramètres des valeurs par défaut sont : une connexion IP statique avec l'adresse 192.168.0.1 et un masque de sous-réseaux avec l'adresse 255.255.255.0.

3. Cliquez sur **Save (Enregistrer)**.

AXIS Camera Station S22 Appliance Series

Gérer le switch intégré

Configurer la date et l'heure

1. Dans la page de gestion du commutateur, accédez à **Settings > Date and time (Paramètres > Date et heure)**.
2. Sélectionnez le pays et le fuseau horaire.
3. Pour régler l'heure manuellement, sélectionnez **Manual (Manuel)** et réglez l'heure manuellement.
4. Pour configurer un serveur NTP, sélectionnez **NTP server (Serveur NTP)** et saisissez l'adresse du serveur NTP.

Remarque

NTP ne fonctionne que lorsque le commutateur est connecté à un réseau et configuré avec l'accès à Internet.

5. Cliquez sur **Save (Enregistrer)**.

Configurer le serveur DHCP

Important

Si le serveur DHCP du commutateur est activé et que votre AXIS Camera Station S22 Appliance est connecté à un réseau externe avec son propre serveur DHCP, vous rencontrerez des conflits d'adresse IP. Cela pourrait entraîner un dysfonctionnement du réseau d'entreprise.

Vous pouvez configurer le commutateur de sorte à utiliser son serveur DHCP interne pour affecter des adresses IP à des périphériques connectés. Lorsque vous utilisez la connexion montante de commutateur pour permettre aux périphériques d'accéder ou d'y accéder par une application externe, vous devez spécifier la passerelle et les adresses DNS.

1. Dans la page de gestion du commutateur, accédez à **Settings > DHCP server (Paramètres > Serveur DHCP)**.
2. Sélectionnez **Use DHCP server (Utiliser le serveur DHCP)**.
3. Saisissez l'adresse IP de démarrage, l'adresse IP de fin, le masque de sous-réseaux, la passerelle, DNS 1, DNS 2, la durée du bail et le nom de domaine.
4. Cliquez sur **Save (Enregistrer)**.

Configurer SNMP

1. Dans la page de gestion du commutateur, accédez à **Settings > SNMP (Paramètres > SNMP)**.
2. Saisissez le nom, le contact et l'emplacement du serveur utilisés pour la connexion SNMP.
3. Si vous souhaitez utiliser SNMPV1 ou SNMPV2c, sélectionnez **SNMPV1 / SNMPV2c** et saisissez la communauté en lecture.
4. Si vous souhaitez utiliser SNMPV3, sélectionnez **SNMPV3 (MD5)** et saisissez le nom d'utilisateur et le mot de passe.

Remarque

Actuellement, nous ne prenons en charge que l'authentification MD5 utilisée pour SNMP.

5. Cliquez sur **Save (Enregistrer)**.

Configurer les paramètres Web

1. Dans la page de gestion du commutateur, accédez à **Settings > Web settings (Paramètres > Paramètres Web)**.
2. Saisissez le numéro de port.
3. Pour une connexion plus sécurisée, sélectionnez **Secure connection (HTTPS) (Connexion sécurisée (HTTPS))** et saisissez le numéro de port utilisé pour la connexion HTTPS.
4. Cliquez sur **Save (Enregistrer)**.

AXIS Camera Station S22 Appliance Series

Gérer le switch intégré

Important

Si vous avez changé le numéro de port, assurez-vous d'enregistrer le nouveau numéro de port. Si vous avez oublié le nouveau numéro de port, contactez le support Axis.

Maintenance

Mettre à jour le firmware

1. Dans la page de gestion du commutateur, accédez à **Maintenance > Update firmware (Maintenance > Mettre à jour le firmware)**.
2. Faites glisser-déposer le fichier du firmware ou cliquez sur **Browse (Parcourir)** et naviguez vers le fichier du firmware.
3. Cliquez sur **Upload (Télécharger)**.
4. Une fois la mise à jour du firmware terminée, redémarrez le commutateur.

Redémarrer le commutateur

Important

Pendant que le commutateur redémarre, tous les périphériques connectés perdent temporairement la connexion avec le commutateur, y compris PoE.

1. Dans la page de gestion du commutateur, accédez à **Maintenance > Reboot switch (Maintenance > Redémarrer le commutateur)**.
2. Cliquez sur **Reboot (Redémarrer)** et **Yes (Oui)**.
3. Lorsque le commutateur redémarre après quelques minutes, saisissez votre nom d'utilisateur et votre mot de passe pour vous connecter.

Sauvegarder les paramètres du commutateur

Remarque

Le nom d'utilisateur et le mot de passe sont inclus dans le fichier de sauvegarde.

1. Dans la page de gestion du commutateur, accédez à **Maintenance > Backup and restore (Maintenance > Sauvegarder et restaurer)**.
2. Cliquez sur **Create a backup file (Créer un fichier de sauvegarde)**. Le fichier de sauvegarde au format .bin est créé dans le dossier **Downloads (Téléchargements)**.

Restaurer les paramètres du commutateur

Remarque

Pour restaurer les paramètres du commutateur, vous devez avoir créé auparavant un fichier de sauvegarde.




1. Dans la page de gestion du commutateur, accédez à **Maintenance > Backup and restore (Maintenance > Sauvegarder et restaurer)**.
2. Faites glisser-déposer le fichier de sauvegarde ou cliquez sur **Browse (Parcourir)** et naviguez vers le fichier de sauvegarde.
3. Cliquez sur **Upload (Télécharger)**.

Cela peut prendre quelques minutes pour restaurer le commutateur à partir du fichier de sauvegarde. Une fois les paramètres restaurés, le commutateur redémarre automatiquement et vous devez vous connecter à nouveau.

AXIS Camera Station S22 Appliance Series

Gérer le switch intégré

Gérer les certificats

1. Dans la page de gestion du commutateur, accédez à **Maintenance > Manage certificates (Maintenance > Gérer les certificats)**.
2. Cliquez sur  et naviguez vers votre fichier de clé privée.
3. Cliquez sur  et naviguez vers votre fichier de certificat.
4. Cliquez sur  et naviguez vers votre fichier CA bundle.
5. Cliquez sur **Save (Enregistrer)**.
6. Redémarrer le commutateur.

Modifier le mot de passe

Vous pouvez changer le mot de passe par défaut du commutateur en un mot de passe de votre choix.

Important

Assurez-vous de sélectionner un mot de passe dont vous vous souviendrez. Si vous avez oublié le nouveau mot de passe, contactez le support Axis.

1. Dans la page de gestion du commutateur, accédez à **Maintenance > Change password (Maintenance > Changer le mot de passe)**.
2. Saisissez le mot de passe actuel et votre nouveau mot de passe si besoin.
3. Cliquez sur **Save (Enregistrer)**.

Réinitialiser les paramètres par défaut

1. Dans la page de gestion du commutateur, accédez à **Maintenance > Reset to factory default settings (Maintenance > Réinitialisation des paramètres des valeurs par défaut)**.
2. Cliquez sur **Reset (Réinitialisation)** et sur **Yes (Oui)**.

Une fois la réinitialisation terminée, le commutateur redémarre automatiquement.

Journal

Dans la page de gestion du commutateur, cliquez sur **Log (Journal)** pour accéder à une liste de journaux. Cliquez sur **Refresh (Actualiser)** pour actualiser la liste. Cliquez sur le titre de la colonne pour trier par ordre alphabétique.

Item (Élément)	Description
Heure	La date et l'heure à laquelle l'événement de journal s'est produit.
Niveau	Le niveau sérieux indiqué sous forme d'icônes d'avertissement.
Utilisateur	L'utilisateur qui initie l'événement de journal.
Adresse IP	L'adresse IP de l'utilisateur qui initie l'événement de journal.
service	Le service auquel l'événement journal est lié. Les valeurs possibles sont de bureau, réseau, système, ntpd, stockage, dhcp, etc.
Événement	La description de l'événement journal.

AXIS Camera Station S22 Appliance Series

Gérer le switch intégré

Créer des rapports de commutateur

1. Dans la page de gestion du commutateur, cliquez sur Log (Journal).
2. Cliquez sur Create switch report (Créer un rapport de commutateur).

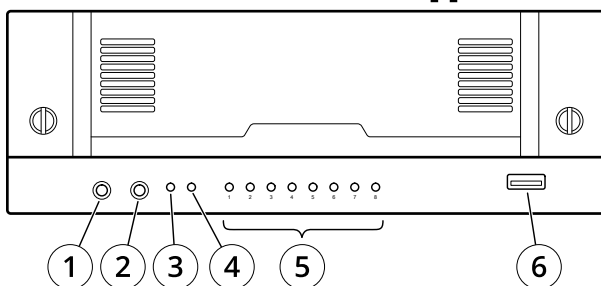
AXIS Camera Station S22 Appliance Series

Vue d'ensemble du produit

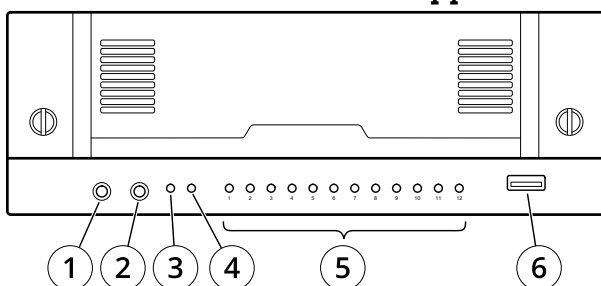
Vue d'ensemble du produit

Face avant

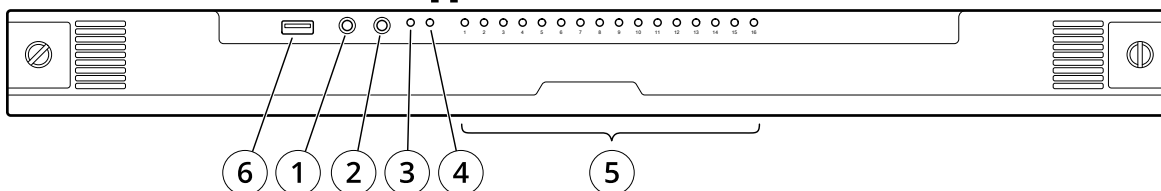
AXIS Camera Station S2208 Appliance



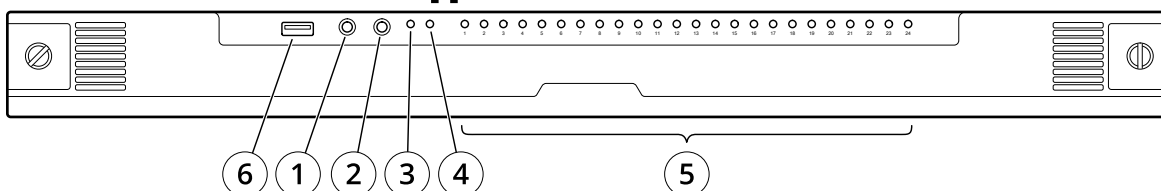
AXIS Camera Station S2212 Appliance



AXIS Camera Station S2216 Appliance



AXIS Camera Station S2224 Appliance



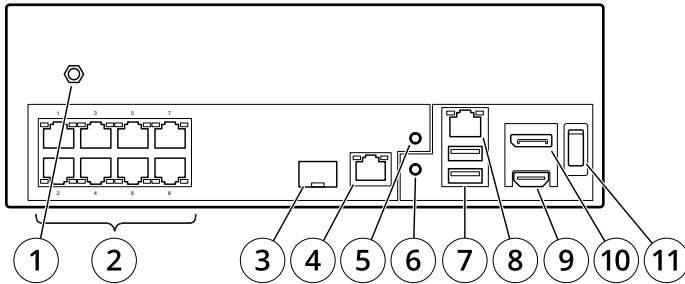
- 1 Entrée audio
- 2 Sortie audio
- 3 Voyant d'alimentation système
- 4 Voyant d'activité disque
- 5 Voyants d'état des ports PoE
- 6 USB 3.0

AXIS Camera Station S22 Appliance Series

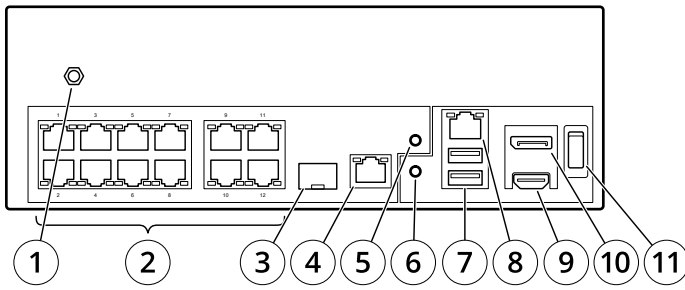
Vue d'ensemble du produit

Arrière

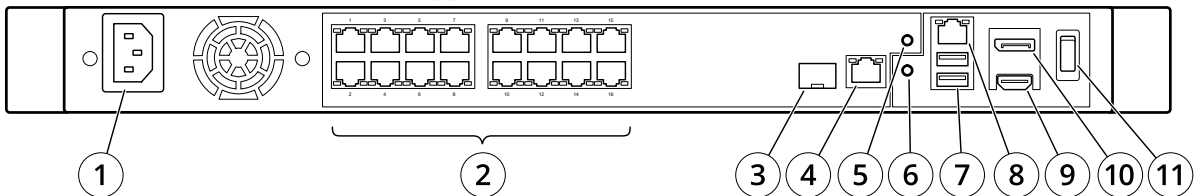
AXIS Camera Station S2208 Appliance



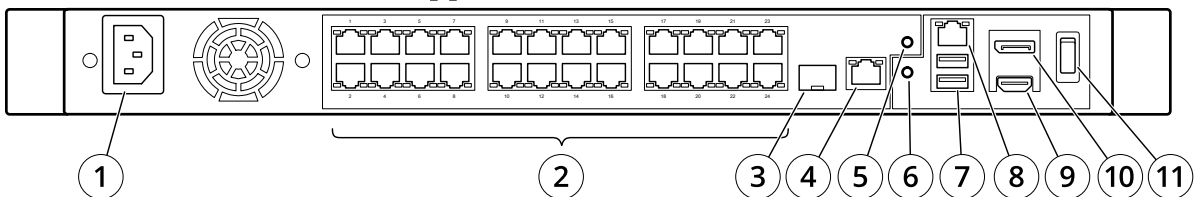
AXIS Camera Station S2212 Appliance



AXIS Camera Station S2216 Appliance



AXIS Camera Station S2224 Appliance



- 1 Connecteur d'alimentation
- 2 Ports PoE
- 3 Liaison montante commutateur SFP (U1)
- 4 Liaison montante commutateur RJ45 (U1)
- 5 Bouton de réinitialisation de commutateur
- 6 Bouton de réinitialisation du serveur
- 7 USB 2.0 x2
- 8 Liaison montante serveur RJ45 (U2)
- 9 Port HDMI
- 10 Displayport
- 11 Bouton d'alimentation

AXIS Camera Station S22 Appliance Series

Vue d'ensemble du produit

Caractéristiques

Voyants avant

Voyant	Couleur	Indication
Alimentation	Vert	Serveur activé
Port réseau	Vert	État de lien
Disque dur	Clignote en orange	Activité du disque dur
	Clignote en rouge	Défaillance possible du disque dur

Voyants arrière

Vitesse et activité du réseau	Couleur	Indication
Voyant droit	Orange	10/100 Mbit/s
	Vert	1 000 Mbit/s
Voyant gauche	Clignote en vert	Activité du réseau

Bouton d'alimentation	Couleur	Indication
Lorsque le bouton d'alimentation n'est pas enfoncé	Off (Éteint)	Commutateur et serveur éteints
	Bleu	Pendant le démarrage du commutateur
	Vert	Démarrage du commutateur terminé
Lorsque le bouton d'alimentation est enfoncé	Rouge (clignote une fois pendant 1 s)	Sous tension
	Clignote en vert 5 s	Redémarrage du serveur
	Bleu fixe 10 s	Interrupteur d'arrêt
	Clignote en bleu 15 s	Interrupteur d'arrêt et serveur

AXIS Camera Station S22 Appliance Series

Dépannage

Dépannage

Effectuer une récupération du système

Si l'appareil a subi une défaillance système complète, vous devez utiliser une image de récupération pour recréer le système Windows®. Pour télécharger le kit de récupération AXIS Recovery Kit, contactez le support technique AXIS et indiquez le numéro de série de votre périphérique.

1. Téléchargez le kit de récupération AXIS Recovery Kit et l'utilitaire AXIS ISO to USB Tool.
2. Insérez une clé USB dans votre ordinateur.
 - Utilisez une clé USB avec un minimum de 16 Go à 32 Go.
 - La clé USB sera formatée et toutes les données existantes seront effacées.
3. Exécutez l'utilitaire ISO AXIS to USB Tool et suivez les instructions à l'écran.

L'écriture des données sur la clé USB prend environ 10 à 15 minutes. Ne retirez pas la clé USB avant la fin du processus.
4. Une fois l'utilitaire ISO to USB terminé, retirez la clé USB et branchez-la sur votre périphérique.
5. Démarrez votre périphérique.
6. Lorsque vous voyez l'écran d'accueil AXIS, appuyez sur F12.
7. Cliquez sur **UEFI : clé USB**.
8. Accédez à votre clé USB et appuyez sur ENTRÉE. Le système démarre dans le kit de récupération AXIS Recovery Kit.
9. Cliquez sur **Reinstall Operating System (Réinstaller le système d'exploitation)**.

La récupération prend environ 10 à 15 minutes. Vous trouverez des instructions détaillées dans le téléchargement du kit de récupération.

Dépannage de AXIS Camera Station

Pour plus d'informations sur la façon de dépanner AXIS Camera Station, accédez au *manuel utilisateur AXIS Camera Station*.

AXIS Camera Station S22 Appliance Series

Vous avez besoin d'aide ?

Vous avez besoin d'aide ?

Liens utiles

- *Manuel d'utilisation AXIS Camera Station*
- *Configurer Axis Secure Remote Access*
- *Que doit contenir la liste des antivirus pour AXIS Camera Station*

Contactez l'assistance

Contactez le service d'assistance sur la page axis.com/support.

