

## **Видеосерверы AXIS Camera Station S22**

**AXIS Camera Station S2208 Appliance**

**AXIS Camera Station S2212 Appliance**

**AXIS Camera Station S2216 Appliance**

**AXIS Camera Station S2224 Appliance**

# Видеосерверы AXIS Camera Station S22

## Сведения об устройстве

---

### Сведения об устройстве

Видеосервер AXIS Camera Station серии S22 — это надежное решение “все в одном” со встроенным управляемым коммутатором POE для записи видео в системах видеонаблюдения с разрешением до 4K. Видеорегистраторы предварительно настраиваются и поставляются с программным обеспечением для управления видеонаблюдением AXIS Camera Station, включая лицензии и все необходимое системное ПО. AXIS Camera Station имеет наглядный пользовательский интерфейс, который предоставляет доступ ко всем преимуществам линейки камер для видеонаблюдения и других IP-устройств Axis. Благодаря размещению операционной системы на твердотельном накопителе (SSD) и 5-летней гарантии на оборудование этот видеосервер представляет собой надежное решение для систем видеонаблюдения.

Видеосервер AXIS Camera Station S22 Appliance состоит из двух компонентов:

- **Коммутатор:** Встроенный коммутатор Power over Ethernet (PoE).
- **Компьютер:** На компьютер предварительно загружено программное обеспечение, необходимое для создания решения для охранного видеонаблюдения, в том числе ПО для управления видео AXIS Camera Station.
  
- Коммутатор и компьютер — это два разных компонента.
- Коммутатор и компьютер взаимодействуют через внутренние разъемы восходящей связи: один на плате питания коммутатора, а другой — на системной плате компьютера.
- Порт канала восходящей связи сервера U2 — это внешний сетевой интерфейс, который может подключаться к действующей сети.
- Устройства, подключаемые к порту канала восходящей связи сервера U2, не могут обмениваться данными с устройствами, подключенными к коммутатору напрямую.
- Устройства, подключаемые к порту канала восходящей связи сервера U2, могут обмениваться данными с устройствами, подключенными к коммутатору с помощью ПО AXIS Camera Station.

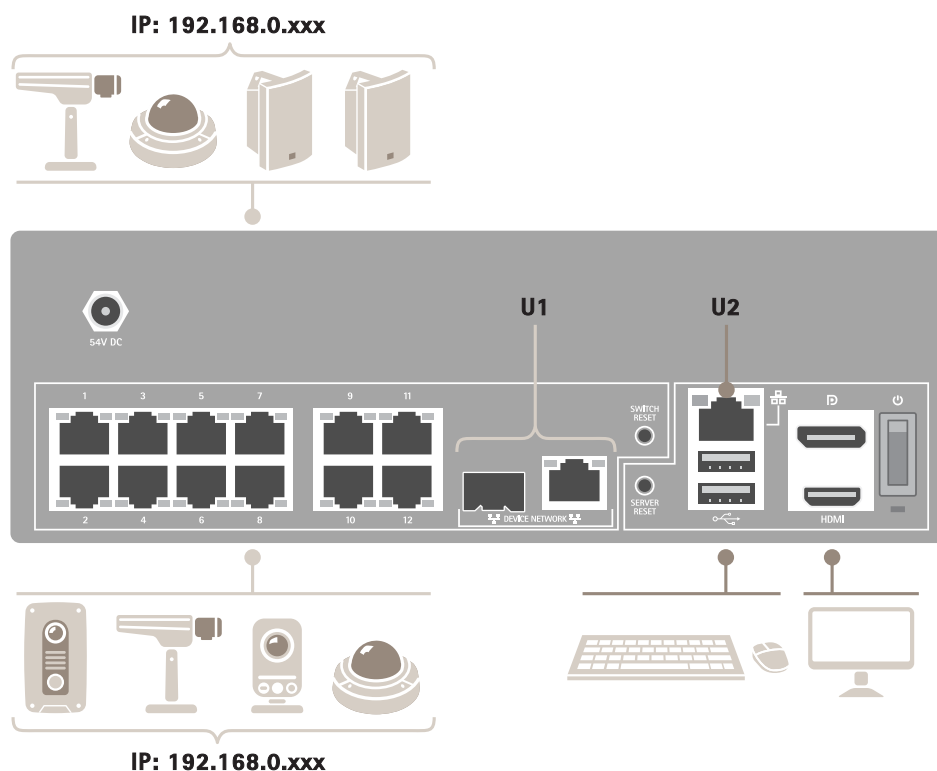
# Видеосерверы AXIS Camera Station S22

## Примеры настройки

### Примеры настройки

#### Настройка в независимой сети видеонаблюдения

Можно создать независимую сеть для видеонаблюдения без подключений к другой внешней сети. Эта настройка выполняется автоматически. По умолчанию DHCP-сервер встроенного коммутатора включен. При подключении камер к PoE-портам камеры включаются, получают IP-адрес и становятся доступными в ПО AXIS Camera Station.



Уровень сложности	Базовая авторизация
Преимущества	Выделенная сеть для охранного видеонаблюдения без подключений к другой внешней сети. Автоматическая установка
Ограничения	Пропускная способность Бюджет мощности PoE Отсутствие возможности удаленного доступа
Необходимые действия	Изменение пароля по умолчанию для встроенного коммутатора Регистрация лицензии на AXIS Camera Station
Используемые разъемы	Сетевые разъемы с поддержкой PoE, порт 1–122 разъема USB 2.0 (для клавиатуры и мыши) Разъемы DisplayPort™ или HDMI
НЕ используемые разъемы	Коммутатор каналов исходящей связи U1 с разъемом RJ45 Коммутатор каналов исходящей связи U1 с разъемом SFP Порт канала восходящей связи сервера U2 с разъемом RJ45 Разъем USB 3.0 (передняя сторона) Линейный аудиовход (передняя сторона) Линейный аудиовыход (передняя сторона)

# Видеосерверы AXIS Camera Station S22

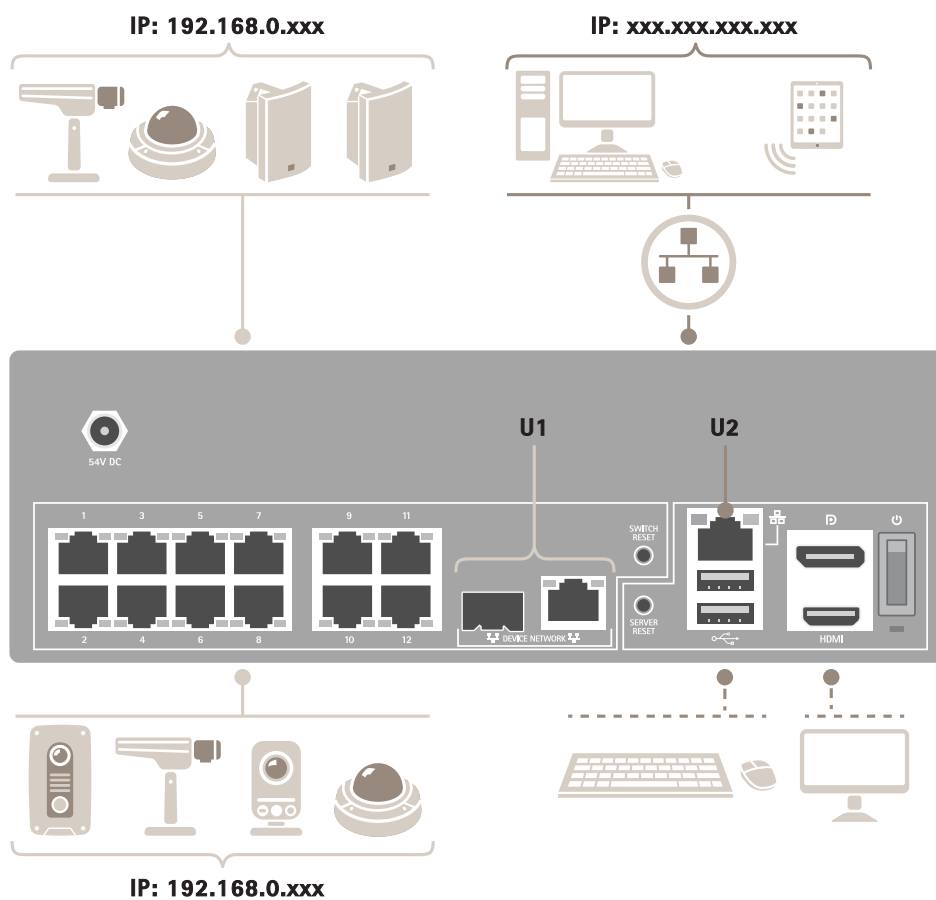
## Примеры настройки

### Настройка в существующей сети

Можно создать сеть видеонаблюдения в существующей сети. Это означает, что сеть видеонаблюдения будет отделена от существующей сети.

**Примечание**

При использовании дополнительного видеорегистратора, например видеорегистратора AXIS S30 Recorder, устройство не направляет сетевые данные из сети видеонаблюдения в сеть сервера для выполнения записи. Видеорегистраторы AXIS S30 Recorders необходимо подключать к той же сети, что и камеры.



Уровень сложности	Расширенный набор
Преимущества	Возможность использовать клиент AXIS Camera Station для подключения к видеосерверам серии S22 по сети.Разделение сети
Ограничения	Возможно, потребуется обеспечить соблюдение требований корпоративных сетевых политик
Необходимые действия	Изменение пароля по умолчанию для встроенного коммутатора Регистрация лицензии на AXIS Camera Station

# Видеосерверы AXIS Camera Station S22

## Примеры настройки

---

Используемые разъемы	Сетевые разъемы с поддержкой PoE, порт 1–12 Порт канала восходящей связи сервера U2 с разъемом RJ45 для подключения к сети Дополнительно: 2 разъема USB 2.0 (для клавиатуры и мыши) Дополнительно: разъемы DisplayPort™ или HDMI
НЕ используемые разъемы	Коммутатор каналов исходящей связи U1 с разъемом RJ45 Коммутатор каналов исходящей связи U1 с разъемом SFP Разъем USB 3.0 (передняя сторона) Линейный аудиовход (передняя сторона) Линейный аудиовыход (передняя сторона)

# Видеосерверы AXIS Camera Station S22

## Начало работы

---

### Начало работы

Стандартная процедура настройки видеорегистратора AXIS Camera Station:

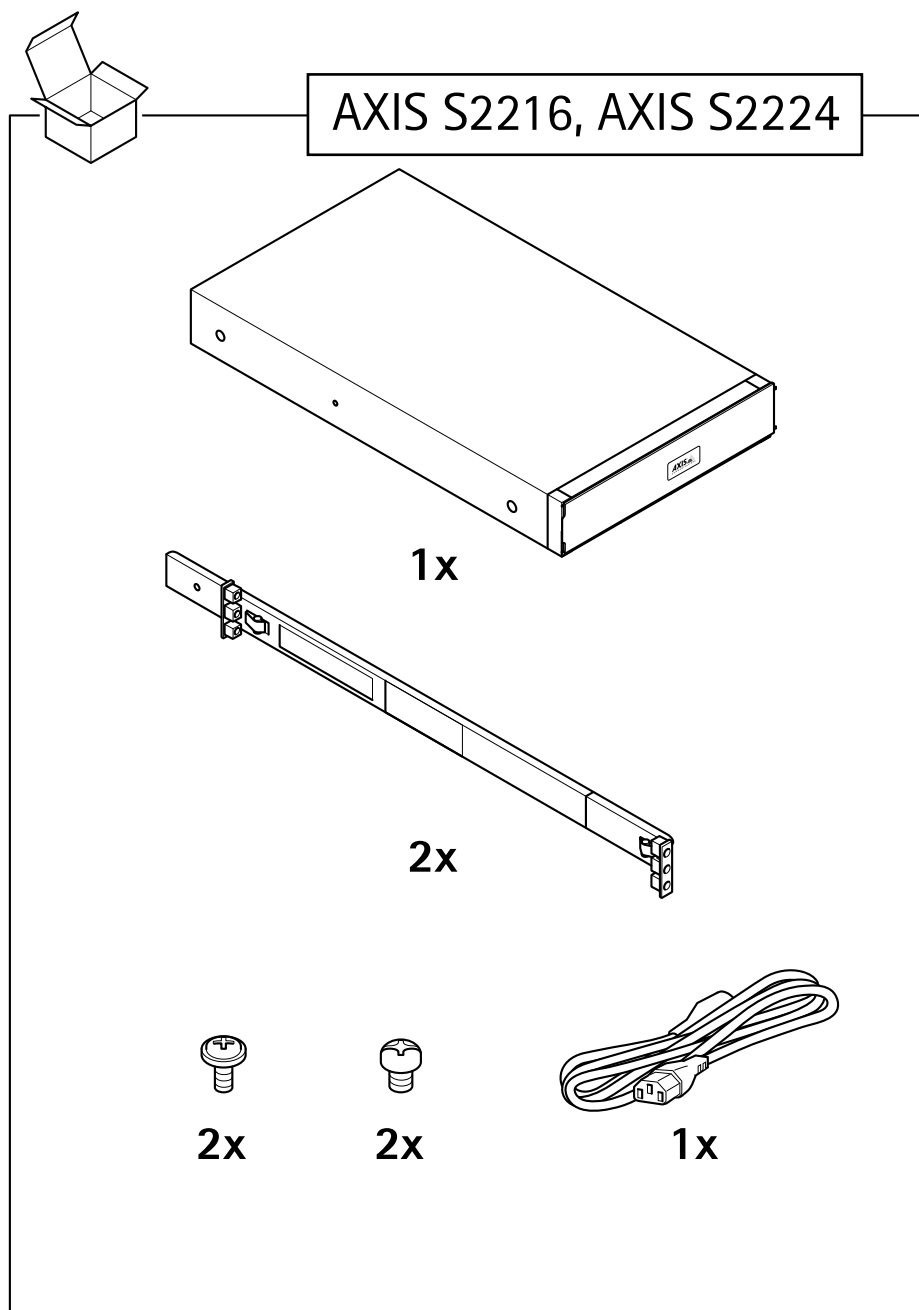
- 1.
2. Настройте ОС Windows®. Рекомендуемые действия:
  - Обновите Windows® до последней версии. См.
  - Создайте стандартную учетную запись пользователя. См.
- 3.
4. Обновите AXIS Camera Station до последней версии.
  - Если система подключена к сети, откройте приложение AXIS Recorder Toolbox и щелкните **Update AXIS Camera Station (Обновить AXIS Camera Station)**.
  - Если система работает в автономном режиме, перейдите на сайт *axis.com* и загрузите последнюю версию.
- 5.
6. Зарегистрируйте свои лицензии AXIS Camera Station.
  - 
  -
7. Подключите систему к мобильному приложению AXIS Camera Station. См. раздел *Настройка приложения AXIS Secure Remote Access*

# Видеосерверы AXIS Camera Station S22

## Установка устройства

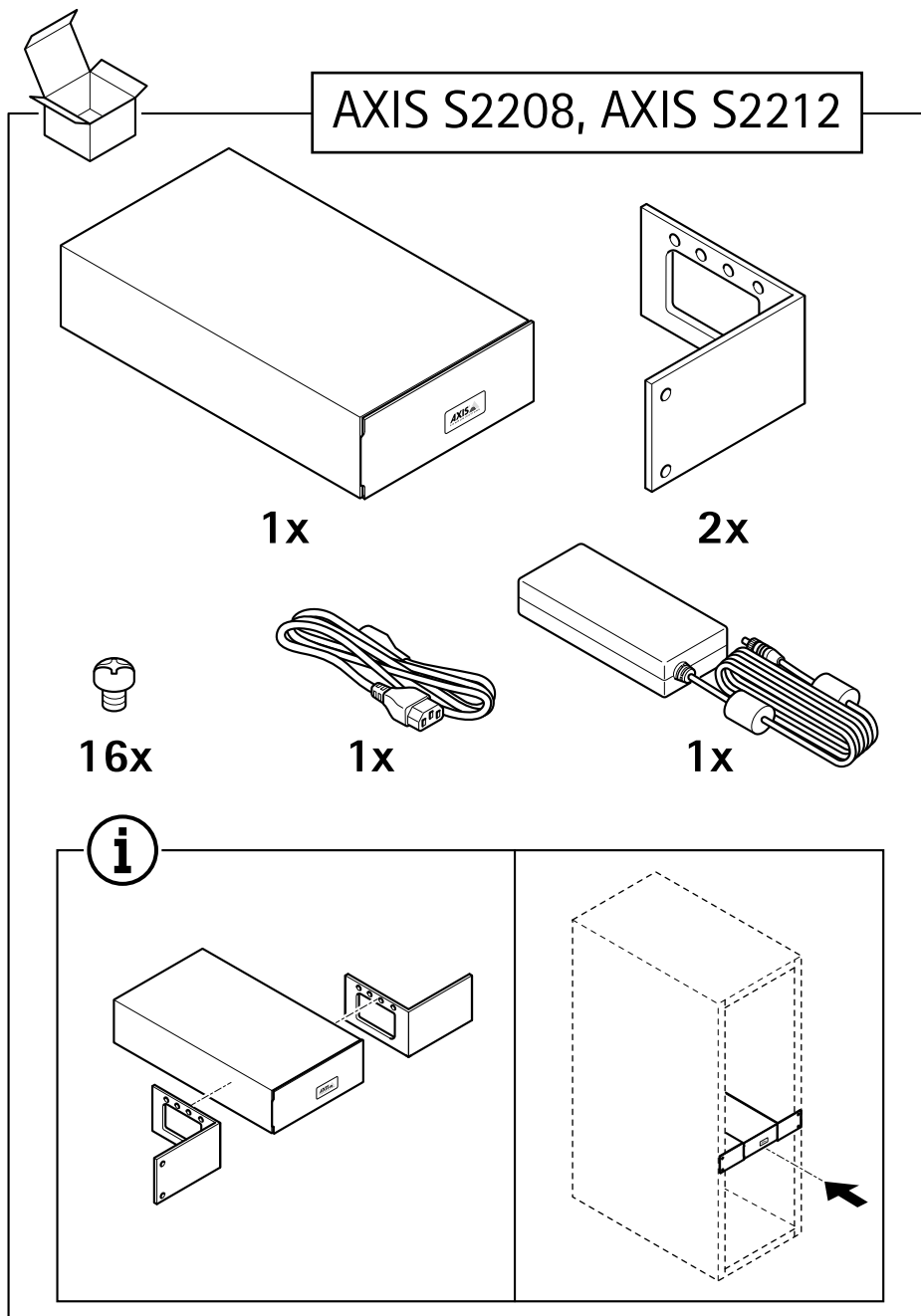
---

### Установка устройства



# Видеосерверы AXIS Camera Station S22

## Установка устройства

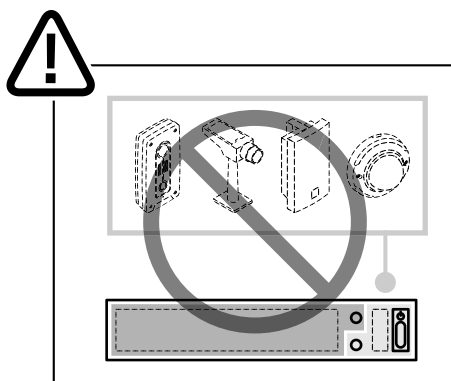
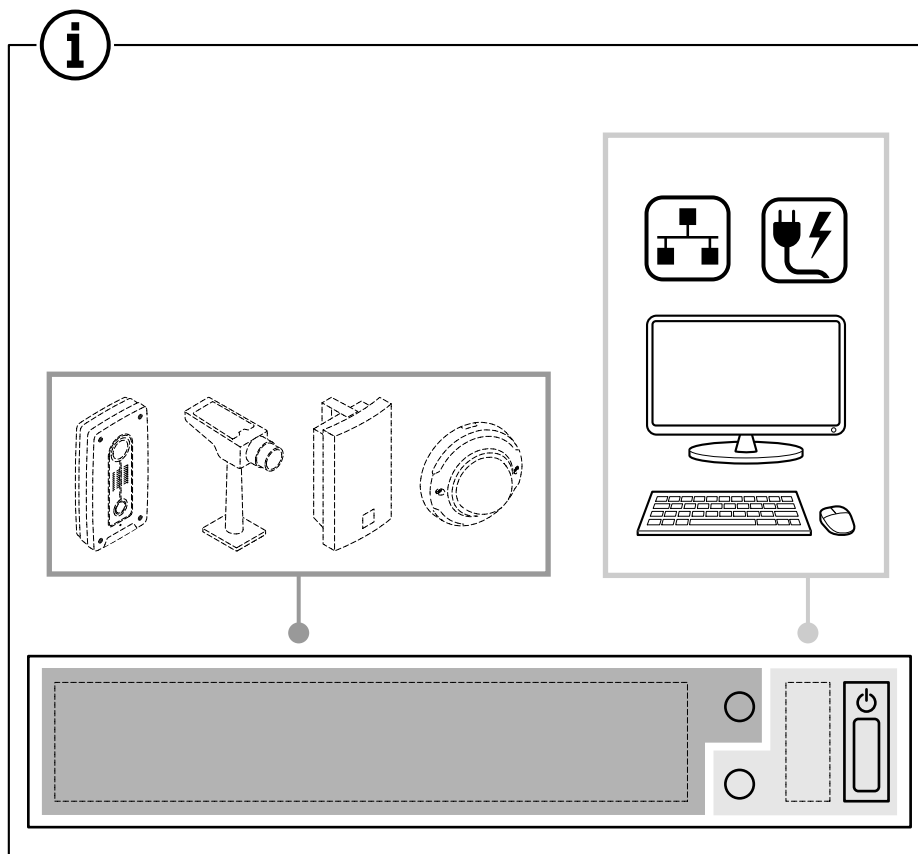




# Видеосерверы AXIS Camera Station S22

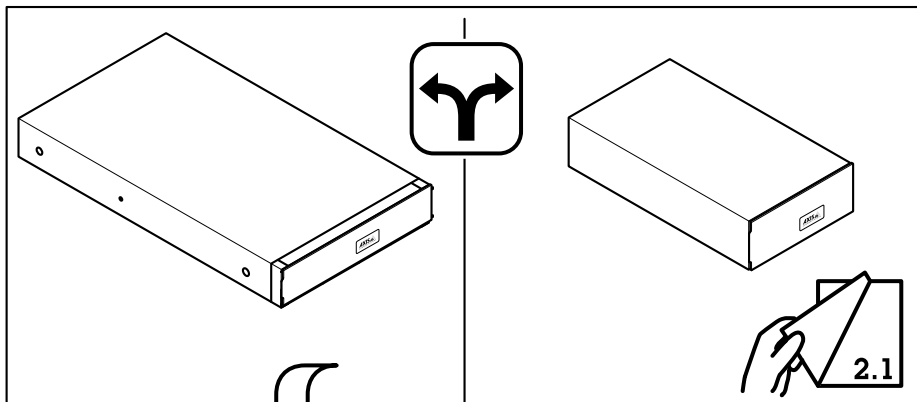
## Установка устройства

---

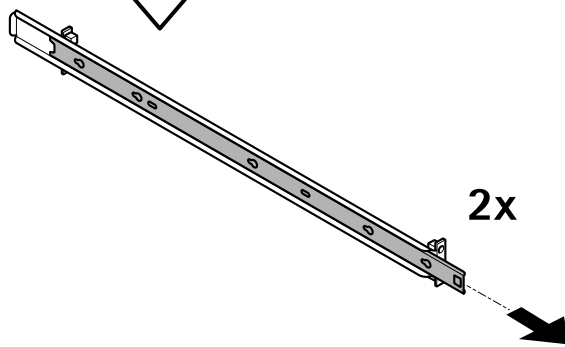


# Видеосерверы AXIS Camera Station S22

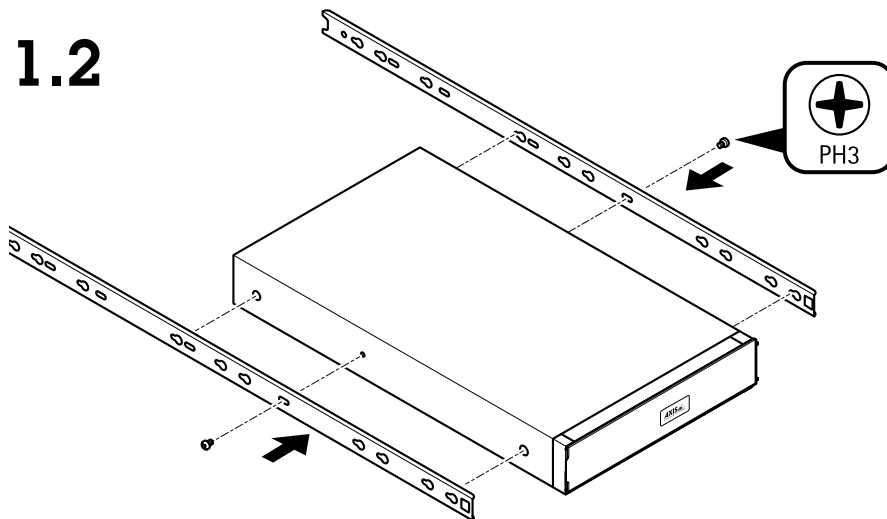
## Установка устройства



**1.1**



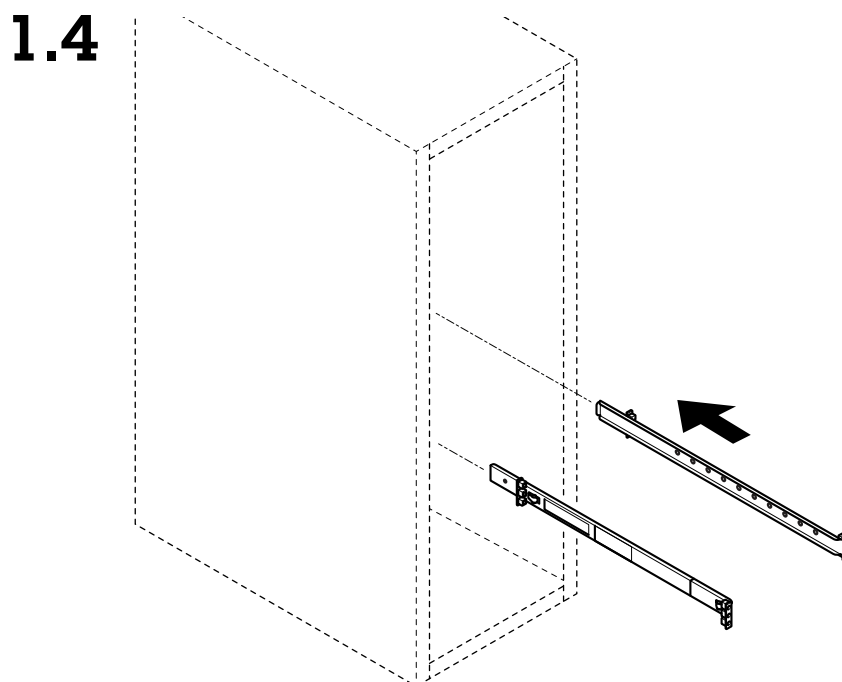
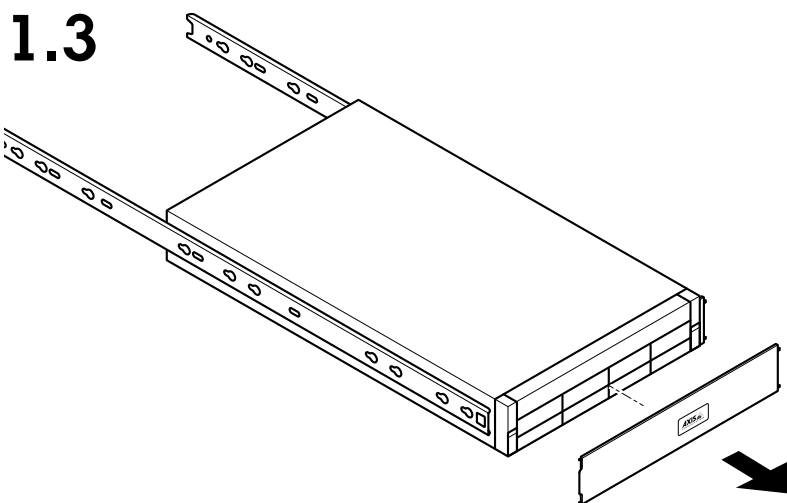
**1.2**



# Видеосерверы AXIS Camera Station S22

## Установка устройства

---

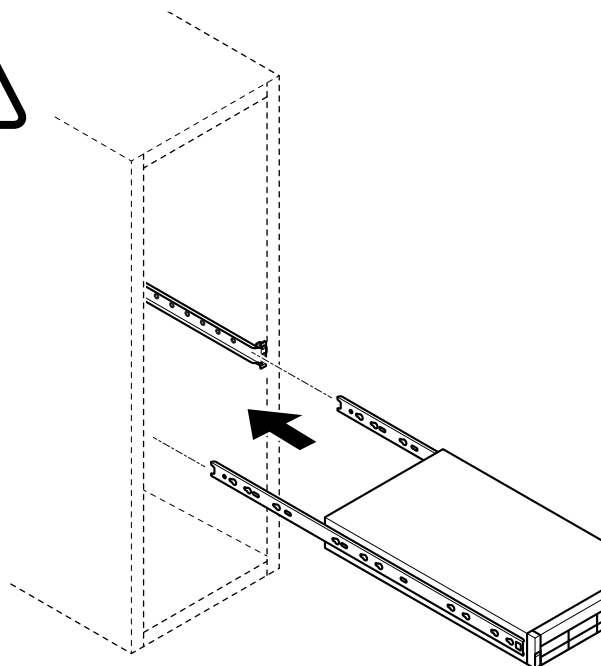
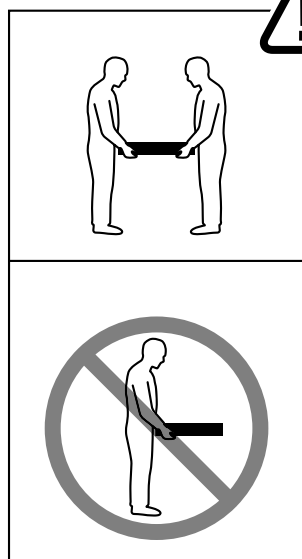


# Видеосерверы AXIS Camera Station S22

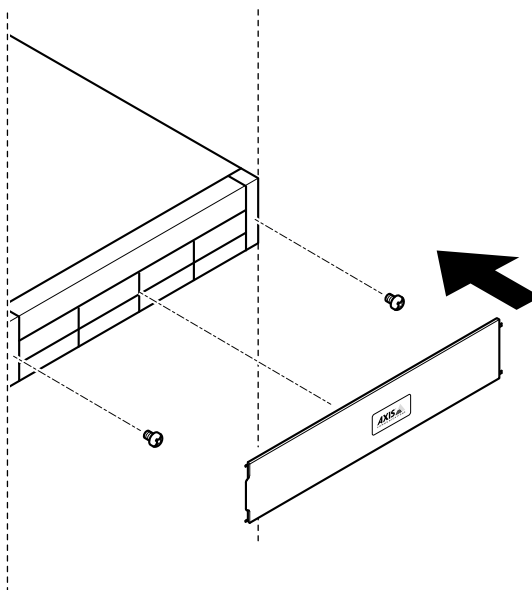
## Установка устройства

---

1.5



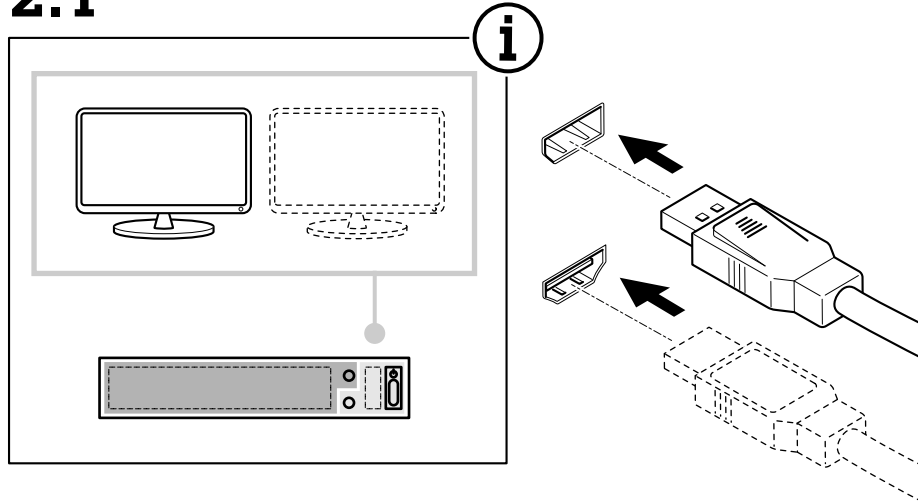
1.6



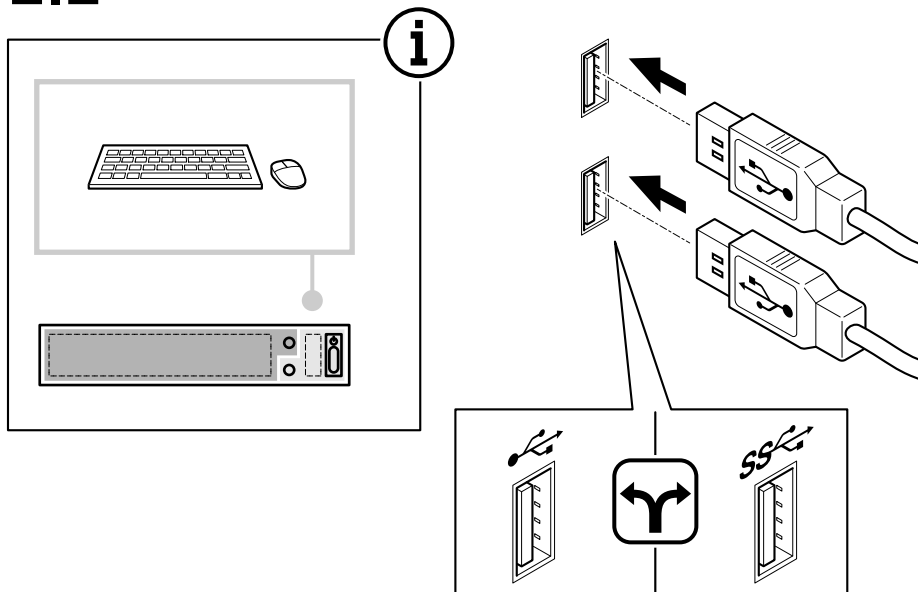
# Видеосерверы AXIS Camera Station S22

## Установка устройства

### 2.1



### 2.2

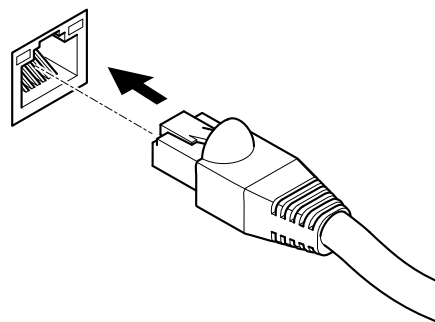
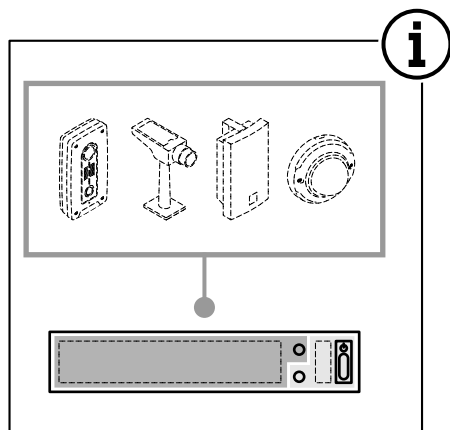


# Видеосерверы AXIS Camera Station S22

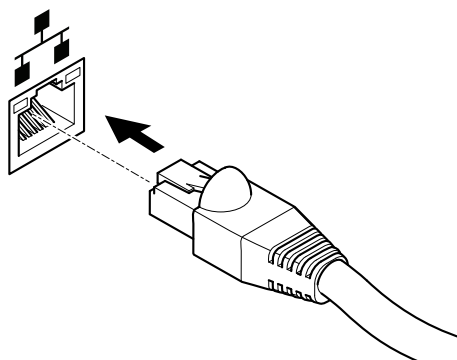
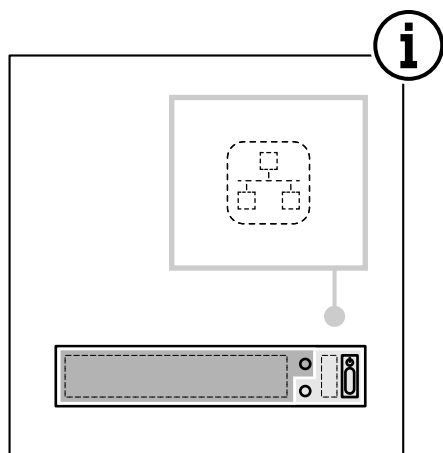
## Установка устройства

---

### 2.3



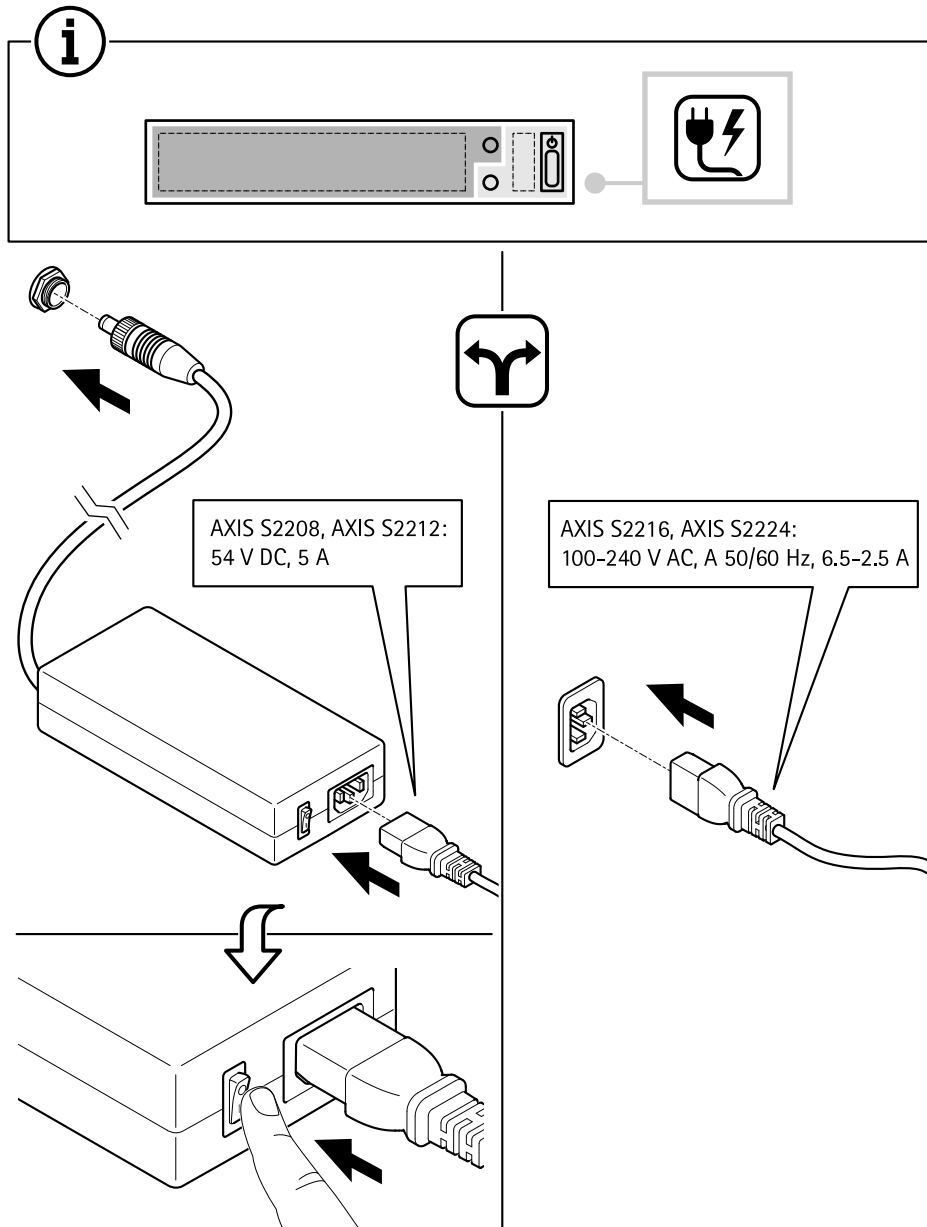
### 2.4



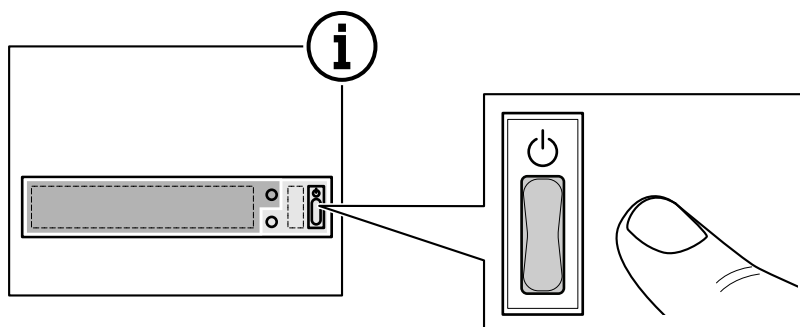
# Видеосерверы AXIS Camera Station S22

## Установка устройства

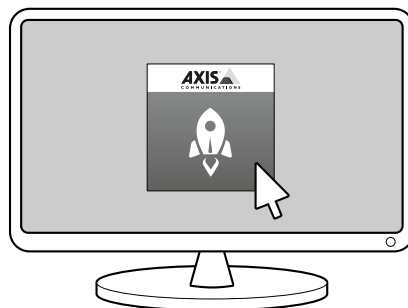
### 2.5



### 2.6



### 2.7





# Видеосерверы AXIS Camera Station S22

## Настройка устройства

---

### Настройка устройства

#### Настройка при первом запуске



Для просмотра видео откройте веб-версию данного документа.

[help.axis.com/?&pid=49695&section=first-time-configuration](http://help.axis.com/?&pid=49695&section=first-time-configuration)

После настройки Windows® автоматически запустится программа AXIS Recorder Toolbox и откроется мастер настройки при первом запуске. В помощь этого мастера вы настроите несколько базовых параметров, необходимых для последующего управления устройством в AXIS Recorder Toolbox.

#### Примечание

Это настройки сервера. Чтобы изменить настройки коммутатора, перейдите на страницу управления коммутатором. См. .

1. При необходимости измените имя компьютера и нажмите кнопку **Next (Далее)**.
2. В разделе **Date and time (Дата и время)** настройте следующие параметры и нажмите **Next (Далее)**.
  - Выберите часовой пояс.
  - Чтобы настроить NTP-сервер, выберите **NTP server (NTP-сервер)** и введите адрес NTP-сервера.
  - Для настройки вручную выберите **Manual (Вручную)**, затем введите дату и время.
3. В разделе **Network settings (Настройки сети)** настройте следующие параметры и нажмите **Next (Далее)**.
  - Параметры **Use automatic IP settings (DHCP) (Использовать автоматическую настройку IP-адреса (DHCP))** и **Use automatic DNS settings (Использовать автоматическую настройку DNS-сервера)** по умолчанию включены.
  - Если устройство подключено к сети с DHCP-сервером, автоматически отображаются назначенные сервером IP-адрес, маска подсети, шлюз и предпочитаемый DNS.
  - Если устройство не подключено к сети или в ней нет DHCP-сервера, введите ручную соответствующие IP-адрес, маску подсети, шлюз и предпочитаемый DNS-сервер.
4. Нажмите **Finish ("Завершить")**. Если имя компьютера было изменено, AXIS Recorder Toolbox предложит перезагрузить устройство.

### Войдите на сервер

Используя клиент AXIS Camera Station, вы можете подключиться к нескольким серверам или к одному серверу, установленному на локальном компьютере или где-либо еще в сети. Можно подключаться к серверам AXIS Camera Station и использовать разные способы подключения:

Последние использовавшиеся серверы – Подключитесь к серверам, использованным в предыдущем сеансе.

# Видеосерверы AXIS Camera Station S22

## Настройка устройства


Этот компьютер – Подключитесь к серверу, установленному на том же компьютере, что и клиент.

Удаленный сервер – См. .

AXIS Secure Remote Access – См. .


### Примечание

При первом подключении к серверу клиент проверяет идентификатор сертификата сервера. Чтобы убедиться, что вы подключаетесь к правильному серверу, вручную сверьте идентификатор сертификата с тем, который отображается в AXIS Camera Station Service Control.

Список серверов	Чтобы подключиться к серверам из списка серверов, выберите один из раскрывающегося меню <b>Server list</b> (Список серверов). Выберите  для составления или изменения списков серверов.
Импортировать список серверов	Чтобы импортировать список серверов, экспортированный из AXIS Camera Station, нажмите <b>Import server list</b> (Импортировать список серверов) и найдите файл .msl.
Удалить сохраненные пароли	Чтобы удалить сохраненные имена пользователей и пароли на всех подключенных серверах, нажмите <b>Delete saved passwords</b> (Удалить сохраненные пароли).
Изменить настройки клиента проху	Возможно, вам придется изменить настройки прокси-сервера клиента для подключения к серверу. Нажмите <b>Change client proxy settings</b> (Изменить параметры прокси-сервера для клиента).

### Вход на удаленном сервере

1. Выберите **Удаленный сервер**.
2. Выберите сервер в раскрывающемся списке **Remote server** (**Удаленный сервер**) или введите IP-адрес или адрес DNS.

Если в списке нет нужного сервера, щелкните , чтобы обновить список доступных удаленных серверов. Если сервер настроен на подключение клиентских узлов через порт, отличный от заданного по умолчанию порта 55752, введите IP-адрес, а за ним – номер порта, например 192.168.0.5:46001.

3. Доступны следующие варианты действий:
  - Выберите **Log in as current user** (**Войти как текущий пользователь**), чтобы войти в систему как текущий пользователь Windows.
  - Снимите флажок **Log in as current user** (**Войти как текущий пользователь**) и нажмите **Log in** (**Войти**). Выберите **Other user** (**Другой пользователь**) и введите другое имя пользователя и пароль, чтобы войти в систему с другими учетными данными.

### Войти в AXIS Secure Remote Access

#### Примечание

При попытке подключения к серверу с помощью Axis Secure Remote Access сервер не может автоматически обновить клиент.

1. Перейдите по ссылке **Войти в службу AXIS Secure Remote Access**.
2. Введите учетные данные My Axis.
3. Нажмите **Sign in** (**Войти**).
4. Нажмите **Grant** (**Предоставить**).

# Видеосерверы AXIS Camera Station S22

## Настройка устройства

---

### Настройка ПО AXIS Camera Station

В этом руководстве по началу работы будут последовательно рассмотрены все основные действия, необходимые для запуска системы.

Прежде чем начать, возможно, потребуется выполнить указанные ниже действия.

- Выполните настройку сети с учетом особенностей вашей системы. См. .
- При необходимости настройте порты сервера. См. .
- Примите во внимание аспекты безопасности. См. .

Выполнив необходимую настройку, вы можете приступить к работе с Axis Camera Station:

- 1.
- 2.
- 3.
- 4.
- 5.
- 6.
- 7.
- 8.

### Запуск системы управления видео

Чтобы запустить клиент AXIS Camera Station, дважды щелкните его значок. При первом запуске клиент пытается войти на сервер AXIS Camera Station, установленный на том же компьютере, что и клиент.

Можно подключаться к разным серверам AXIS Camera Station и использовать разные способы подключения.

### Добавить устройства

При первом запуске AXIS Camera Station открывается страница Add devices (Добавить устройства). AXIS Camera Station выполняет поиск подключенных устройств в сети и выводит на экран список найденных устройств.

1. Выберите из списка камеры, которые нужно добавить. Если не удастся найти камеру, нажмите кнопку **Manual search** (Поиск вручную).
2. Нажмите **Добавить**.
3. Выберите один из двух вариантов: **Быстрая настройка** или **Конфигурация AXIS Site Designer**. Нажмите **Next** ("Далее").
4. Используйте параметры по умолчанию и убедитесь, что для метода записи задано значение **None (Нет)**. Щелкните **Установить**.

### Настройка способа записи

1. Перейдите в меню **Конфигурация > Записи и события > Способ записи**.
2. Выберите камеру.
3. Включите функцию **Motion detection (Обнаружение движения)** или **Continuous (Непрерывная)** или обе.
4. Нажмите **Применить**.

# Видеосерверы AXIS Camera Station S22

## Настройка устройства

---


### Просмотреть живое видео

1. Откройте вкладку Live view (Живой просмотр).
2. Выберите камеру для просмотра видео в реальном времени.

### Просмотр записей

1. Откройте вкладку Recordings (Записи).
2. Выберите камеру, с которой вы хотите просмотреть записи.

### Добавление закладок



1. Перейти к записи.
2. На шкале времени камеры можно увеличить, уменьшить масштаб или установить соответствующий маркер в нужном местоположении.
3. Нажмите  .
4. Введите имя и описание закладки. Чтобы можно было легко найти и опознать закладку, используйте в описании ключевые слова.
5. Выберите Запретить удаление записи, чтобы заблокировать запись.

#### Примечание


Заблокированную запись удалить невозможно. Чтобы разблокировать видеозапись, отключите данный параметр или удалите закладку.

6. Щелкните ОК, чтобы сохранить закладку.

### Экспорт записей

1. Откройте вкладку Recordings (Записи).
2. Выберите камеру, с которой вы хотите экспортировать записи.
3. Нажмите значок  для отображения маркеров выбора.
4. Перетаскивая маркеры, выберите записи, которые требуется экспортировать.
5. Нажмите  , чтобы открыть вкладку Export (Экспорт).
6. Нажмите кнопку Export... (Экспорт...).

### Воспроизведение и проверка записей в приложении AXIS File Player

1. Перейдите в папку с экспортированными записями.
2. Дважды щелкните значок приложения AXIS File Player.
3. Нажмите  , чтобы показать заметки к записи.
4. Для проверки цифровой подписи:
  - 4.1 Перейдите в меню Tools (Инструменты) > Verify digital signature (Проверка цифровой подписи).
  - 4.2 Выберите Validate with password (Проверка с паролем) и введите пароль.

# Видеосерверы AXIS Camera Station S22

## Настройка устройства

---

4.3 Нажмите **Verify (Проверить)**. Появится страница результатов проверки.

### Примечание

Цифровая подпись отличается от видео с цифровой подписью. Подписанное видео позволяет отследить видео до камеры, с которой оно поступило, что дает возможность убедиться, что запись не была подделана. Дополнительные сведения см. в разделе *Видео с цифровой подписью* и в руководстве пользователя камеры.

### Конфигурация сети

Если клиент AXIS Camera Station Client, сервер AXIS Camera Station Server и подключенные сетевые устройства находятся в разных сетях, перед использованием AXIS Camera Station настройте параметры прокси-сервера или межсетевого экрана.

#### Настройки прокси клиента

Если между клиентом и сервером находится прокси-сервер, настройте параметры прокси-сервера на клиенте.

1. Откройте клиент AXIS Camera Station.
2. Нажмите **Change client proxy settings (Изменить параметры прокси-сервера для клиента)**.
3. Измените параметры прокси-сервера для клиента.
4. Нажмите кнопку **ОК**.

#### Параметры прокси-сервера на сервере

Если между сетевыми устройствами и сервером находится прокси-сервер, настройте параметры прокси-сервера на сервере.

1. Откройте приложение AXIS Camera Station Service Control.
2. Выберите **Modify settings (Изменить параметры)**.
3. В разделе **Proxy settings (Параметры прокси)** используйте значение по умолчанию **System account internet option (Свойства браузера системной учетной записи)** или выберите **Use manual proxy settings (Использовать параметры прокси, заданные вручную)**.
4. Нажмите **Сохранить**.

#### NAT и межсетевой экран

Если между клиентом и сервером находится NAT, межсетевой экран или аналогичные системы, настройте параметры NAT или межсетевого экрана так, чтобы порту HTTP, порту TCP и порту потоковой передачи, указанным в настройках AXIS Camera Station Service Control, было разрешено передавать данные через межсетевой экран или NAT. За инструкциями по настройке NAT или межсетевого экрана обратитесь к администратору сети.

### Настройка порта сервера

Сервер AXIS Camera Station использует порты 55752 (HTTP), 55754 (TCP), 55756 (мобильная связь) и 55757 (мобильная потоковая передача) для связи между сервером и клиентом. При необходимости порты можно изменить с помощью приложения AXIS Camera Station Service Control.

### Рекомендации по обеспечению безопасности

Во избежание несанкционированного доступа к камерам и записям рекомендуется придерживаться следующих правил.

- Используйте надежные пароли для всех сетевых устройств (камер, видеокодеров и дополнительных устройств).
- Установите сервер Видеосерверы AXIS Camera Station S22, камеры, видеокодеры и дополнительные устройства в защищенной сети, отделенной от офисной сети. Вы можете установить клиент Видеосерверы AXIS Camera Station S22 на компьютере в другой сети, например в сети с доступом в Интернет.
- Убедитесь, что у всех пользователей надежные пароли. Служба Windows Active Directory обеспечивает высокий уровень безопасности.

# Видеосерверы AXIS Camera Station S22

## Настройка устройства

---

### Лицензирование системы в режиме онлайн

И клиент, и сервер AXIS Camera Station должны быть подключены к Интернету.

1. Перейдите на вкладку **Конфигурация > Лицензии > Управление**.
2. Убедитесь в том, что параметр **Manage licenses online (Управлять лицензиями в режиме онлайн)** активирован.
3. Выполните вход, используя учетную запись My Axis.
4. Лицензионный ключ создается автоматически и отображается в разделе **License keys (Лицензионные ключи)**.
5. Если вы приобрели лицензионные ключи по отдельности, введите свой лицензионный ключ в разделе **Add license key (Добавить лицензионный ключ)**.
6. Нажмите **Добавить**.
7. На клиенте AXIS Camera Station убедитесь, что ваши лицензионные ключи отображаются в разделе **Configuration > Licenses > Keys (Конфигурация > Лицензии > Ключи)**.

### Лицензирование системы в автономном режиме

1. Перейдите на вкладку **Конфигурация > Лицензии > Управление**.
2. Отключите функцию **Manage licenses online (Управлять лицензиями в режиме онлайн)**.
3. Нажмите **Экспортировать системный файл**.
4. Сохраните системный файл на USB-накопителе.
5. Перейдите на портал лицензирования AXIS License Portal [axis.com/licenses](http://axis.com/licenses),
6. Выполните вход, используя учетную запись My Axis.
7. Нажмите **Upload system file (Загрузить системный файл)**, чтобы загрузить системный файл с USB-накопителя.
8. Лицензионный ключ создается автоматически и отображается в разделе **License keys (Лицензионные ключи)**.
9. Если вы приобрели лицензионные ключи по отдельности, введите свой лицензионный ключ в разделе **Add license key (Добавить лицензионный ключ)**.
10. Нажмите **Добавить**.
11. В разделе **License keys (Лицензионные ключи)** нажмите **Download license file (Скачать файл лицензии)** и сохраните этот файл на USB-накопителе.
12. В клиенте AXIS Camera Station перейдите в раздел **Configuration > Licenses > Management (Конфигурация > Лицензии > Управление)**.
13. Нажмите **Import license file (Импортировать файл лицензии)** и выберите файл лицензии на USB-накопителе.
14. Убедитесь, что ваши лицензионные ключи отображаются в разделе **Configuration > Licenses > Keys (Конфигурация > Лицензии > Ключи)**.

### Управление учетными записями пользователей Windows®

#### Создание учетной записи пользователя

Чтобы обеспечить безопасность ваших личных данных и информации, для каждой локальной учетной записи рекомендуется создать пароль.

**Важно!**

После создания пароля для локальной учетной записи сохраните его где-нибудь, чтобы не забыть. Для локальных учетных записей восстановить утерянный пароль невозможно.

1. Перейдите в раздел **Settings > Accounts > Other people > Add someone else to this PC** (Параметры > Учетные записи > Другие пользователи > Добавить пользователя для этого компьютера).
2. Нажмите кнопку **I don't have this person's sign-in information** (У меня нет учетных данных этого пользователя).
3. Нажмите **Add a user without a Microsoft account** (Добавить пользователя без учетной записи Майкрософт).
4. Введите имя пользователя, пароль и подсказку для пароля.
5. Нажмите **Next** (Далее) и следуйте инструкциям.

#### Создание учетной записи администратора

1. Перейдите в раздел **Settings > Accounts > Other people** (Параметры > Учетные записи > Другие пользователи).
2. Перейдите к учетной записи, которую вы хотите изменить, и выберите пункт **Change account type** (Изменить тип учетной записи).
3. Перейдите в раздел **Account type** (Тип учетной записи) и выберите **Administrator** (Администратор).
4. Нажмите кнопку **OK**.
5. Перезапустите устройство и войдите в систему, используя новую учетную запись администратора.

#### Создание локальной группы пользователей

1. Перейдите в раздел **Computer Management** (Управление компьютером).
2. Перейдите в раздел **Local Users and Groups > Group** (Локальные пользователи и группы > Группа).
3. Щелкните правой кнопкой мыши **Group** (Группа) и выберите **New Group** (Создать группу).
4. Введите имя и описание группы.
5. Добавление членов группы:
  - 5.1 Нажмите **Добавить**.
  - 5.2 Нажмите **Дополнительно**.
  - 5.3 Найдите учетные записи пользователей, которые нужно добавить в группу, и нажмите кнопку **OK** (ОК).
  - 5.4 Нажмите кнопку **OK** (ОК) еще раз.
6. Нажмите **Create** (Создать).

# Видеосерверы AXIS Camera Station S22

## Управление учетными записями пользователей Windows®

---

### Удаление учетной записи пользователя

#### Важно!

При удалении учетной записи пользователя она удаляется с экрана входа в систему. Вы также удаляете все файлы, настройки и данные программ, сохраненные для этой учетной записи пользователя.

1. Перейдите в раздел **Settings > Accounts > Other people** (Параметры > Учетные записи > Другие пользователи).
2. Перейдите к учетной записи, которую вы хотите удалить, и нажмите **Remove** (Удалить).

### Изменение пароля учетной записи пользователя

1. Войдите в систему, используя учетную запись администратора.
2. Перейдите в раздел **User Accounts > User Accounts > Manage another account in sequence** (Учетные записи пользователей > Учетные записи пользователей > Управления другой учетной записью в последовательности).  
Вы увидите список со всеми учетными записями пользователей на устройстве.
3. Выберите учетную запись пользователя, чей пароль вы хотите изменить.
4. Нажмите кнопку **Change the password** (Изменить пароль).
5. Введите новый пароль и нажмите **Change password** (Изменить пароль).

### Создание дискеты сброса пароля для учетной записи пользователя

Дискету сброса пароля рекомендуется создавать на USB-накопителе. С помощью этой дискеты может выполняться сброс пароля. Без дискеты сброса пароля выполнение процедуры сброса пароля невозможно.

#### Примечание

Если используется Windows 10 или более поздние версии этой системы, вы можете добавить контрольные вопросы в свою локальную учетную запись, на случай если вы забудете свой пароль. В этом случае не потребуется создавать дискету сброса пароля. Чтобы сделать это, перейдите в меню **Start** (Пуск) и выберите **Settings > Sign-in options > Update your security questions** (Параметры > Параметры входа > Обновить контрольные вопросы).

1. Войдите в устройство, используя локальную учетную запись пользователя. Для подключенной учетной записи дискету сброса пароля создать невозможно.
2. Вставьте пустой USB-накопитель в устройство.
3. В поле поиска Windows введите **Create a password reset disk** (Создание дискеты сброса пароля).
4. В помощнике настройки забытых паролей нажмите кнопку **Next** (Далее).
5. Выберите нужный USB-накопитель и нажмите **Next** (Далее).
6. Введите свой текущий пароль и нажмите **Next** (Далее).
7. Следуйте инструкциям на экране.
8. Извлеките USB-накопитель и сохраните его в безопасном месте. При изменении пароля создавать новую дискету не требуется (даже при многократном изменении пароля).



# Видеосерверы AXIS Camera Station S22

## Управление учетными записями пользователей AXIS Camera Station

### Управление учетными записями пользователей AXIS Camera Station

#### Настройка прав доступа пользователей



Перейдите к пункту Configuration > Security > User permissions (Конфигурация > Безопасность > Права доступа пользователей), чтобы увидеть пользователей и группы, существующие в Видеосерверы AXIS Camera Station S22.

##### Примечание

Администраторы компьютера, на котором работает сервер Видеосерверы AXIS Camera Station S22, автоматически получают права администратора системы Видеосерверы AXIS Camera Station S22. Права доступа группы администраторов нельзя изменить или удалить.

Прежде чем добавлять пользователя или группу, необходимо зарегистрировать этого пользователя или группу на локальном компьютере или получить учетную запись Windows Active Directory. Чтобы добавить пользователя или группу, см. раздел .

Если пользователь входит в группу, то он получает максимальные для данной роли права, которые назначаются отдельному человеку или группе. Если пользователю предоставляются индивидуальные права, то он также получает права доступа, предусмотренные для группы. Например, пользователь получает индивидуальный доступ к камере X. Пользователь также является членом группы, имеющей доступ к камерам Y и Z. Таким образом, пользователь будет иметь доступ к камерам X, Y и Z.

	Тип записи: индивидуальный пользователь.
	Указывает на групповой тип записи.
Название	Имя пользователя в том виде, как оно отображается на локальном компьютере или в Active Directory.
Домен	Домен, к которому относится пользователь или группа.
Тип доступа	Роль в отношении прав доступа, предоставляемая пользователю или группе. Возможные значения роли: администратор, оператор и наблюдатель.
Сведения	Подробная информация о пользователе в том виде, как она отображается на локальном компьютере или в Active Directory.
Сервер	Сервер, к которому относится пользователь или группа.

#### Добавление пользователей или групп

Доступ могут получать учетные записи Microsoft Windows, а также пользователи и группы Видеосерверы AXIS Camera Station S22. Чтобы добавить пользователя в Видеосерверы AXIS Camera Station S22, следует добавить пользователей или группу в Windows.

Конкретная процедура добавления пользователя в Windows зависит от используемой версии Windows. Следуйте инструкциям на [сайте Майкрософт](#). Если вы используете домен Active Directory, обратитесь к администратору сети

##### Добавление пользователей или групп

1. Перейдите в меню Configuration > Security > User permissions (Конфигурация > Безопасность > Права доступа пользователей).
2. Нажмите **Добавить**.  
Доступные пользователи и группы содержатся в списке.
3. В разделе **Scope (Область действия)** укажите, где нужно искать пользователей и группы.
4. В разделе **Show (Отображение)** можно задать отображение пользователей или групп.

# Видеосерверы AXIS Camera Station S22

## Управление учетными записями пользователей AXIS Camera Station

Если найдено слишком много пользователей или групп, результаты поиска не отображаются. Воспользуйтесь функцией фильтра.

5. Выберите пользователей или группы и нажмите **Добавить**.

Область действия	
Сервер	Выберите для поиска пользователей или групп на локальном компьютере.
Домен	Выберите для поиска пользователей или групп Active Directory.
Выбранный сервер	При подключении к нескольким серверам Видеосерверы AXIS Camera Station S22 выберите сервер в раскрывающемся меню Selected server (Выбранный сервер).

### Настройка пользователя или группы

1. Выберите пользователя или группу в списке.
2. В разделе **Role (Роль)** выберите **Administrator (Администратор)**, **Operator (Оператор)** или **Viewer (Наблюдатель)**.
3. Если выбрать пункт **Operator (Оператор)** или **Viewer (Наблюдатель)**, вы сможете настроить права доступа пользователей или групп. См. .
4. Нажмите **Save ("Сохранить")**.

### Удаление пользователя или группы

1. Выберите пользователя или группу.
2. Выберите пункт **Remove (Удалить)**.
3. В появившемся диалоговом окне нажмите **ОК**, чтобы подтвердить удаление пользователя или группы.

## Права доступа пользователей или групп

Пользователю или группе можно назначить одну из трех ролей. Информацию о том, как определить роль для пользователя или группы, см. в разделе .

**Администратор** – Полный доступ ко системе, включая доступ к живому просмотру и видеозаписям со всех камер, доступ ко всем портам ввода-вывода и режимам видеонаблюдения. Эта роль необходима для изменения настроек в системе.

**Оператор** – Выберите камеры, виды и порты ввода-вывода для получения доступа к живому видео и видеозаписям. Оператор имеет полный доступ ко всем функциям Видеосерверы AXIS Camera Station S22 за исключением системных настроек.

**Наблюдатель** – Доступ к живому видео с выбранных камер, портов ввода-вывода и видов. У наблюдателя нет доступа к видеозаписям и системным настройкам.

### Камеры

Пользователи или группы, которым назначена роль **Operator (Оператор)** или **Viewer (Наблюдатель)**, имеют следующие права.

Доступ	разрешен доступ к камере и всем функциям камеры.
Видео	разрешен доступ к живому видео с этой камеры.
Прослушать звук	Разрешить прослушивание звука с камеры.
Воспроизведение голоса	Разрешить голосовое вещание через камеру.
Запись в ручном режиме	разрешен запуск и остановка записей вручную.

# Видеосерверы AXIS Camera Station S22

## Управление учетными записями пользователей AXIS Camera Station

Механическое управление позиционером (PTZ)	разрешен доступ к механическому PTZ-управлению. Доступно только для камер с механическим PTZ-управлением.
Приоритет PTZ-управления	Задать приоритет PTZ-управления. Чем меньше значение, тем выше приоритет. Значению 0 приоритет не назначен. Самый высокий приоритет имеет администратор. Если PTZ-камерой управляет пользователь с ролью более высокого приоритета, остальные пользователи не могут управлять этой камерой в течение 10 секунд (по умолчанию). Доступно только для камер с механическим PTZ-управлением, когда выбран параметр Mechanical PTZ (Механическое PTZ-управление).

### Виды

Пользователи или группы, которым назначена роль **Operator (Оператор)** или **Viewer (Наблюдатель)**, имеют следующие права. Можно выбрать несколько видов и задать права доступа.

Доступ	Разрешить доступ к видам в Видеосерверы AXIS Camera Station S22.
Изменить	Разрешить изменение видов в Видеосерверы AXIS Camera Station S22.

### Вводы/выводы

Пользователи или группы, которым назначена роль **Operator (Оператор)** или **Viewer (Наблюдатель)**, имеют следующие права.

Доступ	разрешен полный доступ к порту ввода-вывода.
Считывание	разрешено просматривать состояние порта ввода-вывода. Пользователь не может менять состояние порта.
Запись	разрешено менять состояние порта ввода-вывода.

### Система

Невозможно настроить права доступа, выделенные в списке серым цветом. Если напротив названия права установлен флажок, это значит, что пользователь или группа обладают этим правом по умолчанию.

Пользователи или группы, которым назначена роль **Operator (Оператор)**, имеют следующие права. Для роли **Viewer (Наблюдатель)** также доступна функция **Take snapshots (Сделать снимок)**.

Сделать снимок	Разрешить делать снимки в режимах живого просмотра и записи.
Экспорт записей	Разрешить экспортировать записи.
Создать отчет об инцидентах	Позволяет создавать отчеты об инцидентах.
Prevent access to recordings older than (Запрещен доступ к записям старше, чем)	Запрещает доступ к записям старше указанного периода времени (в минутах). При поиске пользователь не будет получать результатов старше указанного времени.
Доступ к сигналам тревоги, задачам и журналам	Получение уведомлений о сигналах тревоги и разрешение доступа к панели <b>Alarms and tasks (Тревоги и задачи)</b> и вкладке <b>Logs (Журналы)</b> .
Доступ к данным поиска	Разрешить поиск данных, чтобы отслеживать, что произошло во время события.

### Контроль доступа

## Видеосерверы AXIS Camera Station S22

### Управление учетными записями пользователей AXIS Camera Station

---

Пользователи или группы, которым назначена роль **Operator (Оператор)**, имеют следующие права. Для роли **Viewer (Наблюдатель)** также доступен пункт **Access Management (Управление доступом)**.

Настройка контроля доступа	Позволяет настраивать двери и зоны, профили идентификации, форматы карт и ПИН-коды, зашифрованный обмен данными и многосерверные функции.
Контроль доступа	Позволяет управлять доступом и осуществлять доступ к настройкам Active Directory.

#### Контроль работоспособности системы

Пользователи или группы, которым назначена роль **Operator (Оператор)**, имеют следующие права. Для роли **Viewer (Наблюдатель)** также доступен пункт **Доступ к контролю работоспособности системы**.

Настройка контроля работоспособности системы	Разрешить настройку системы контроля работоспособности системы.
Доступ к контролю работоспособности системы	Разрешить доступ к системе контроля работоспособности системы.

# Видеосерверы AXIS Camera Station S22

## Управление устройством

---

### Управление устройством

#### Обновление Windows®

Система Windows® периодически проверяет наличие обновлений. Когда доступно обновление, устройство автоматически загружает это обновление, но его необходимо установить вручную.

##### Примечание

Во время запланированного перезапуска системы видеозапись прерывается.

Чтобы проверить наличие обновлений вручную:

1. Перейдите в раздел **Settings > Update & Security > Windows Update (Безопасность > Обновление и безопасность > Центр обновления Windows)**.
2. Нажмите **Check for updates (Проверить наличие обновлений)**.

#### Настройка параметров Центра обновления Windows

Можно изменить способ и время обновления Windows® в соответствии с вашими потребностями.

##### Примечание

Все выполняющиеся записи останавливаются во время выполнения запланированного в расписании перезапуска системы.

1. Откройте приложение **Run (Выполнить)**.
  - Перейдите в раздел **Windows System > Run (Система Windows > Выполнить)** или
2. Введите `gpedit.msc` и нажмите **ОК**. Откроется редактор локальных групповых политик.
3. Перейдите в раздел **Computer Configuration > Administrative Templates > Windows Components > Windows Update (Конфигурация компьютера > Административные шаблоны > Компоненты Windows > Центр обновления Windows)**.
4. Настройте необходимые параметры (см. пример).

##### Пример:

Чтобы обновления автоматически загружались и устанавливались без вмешательства пользователя, а также чтобы при необходимости устройство перезагружалось самостоятельно во вне рабочее время, используйте следующую конфигурацию:

5. Откройте параметр **Always automatically restart at the scheduled time (Всегда автоматически перезагружаться в запланированное время)** и выберите значение:
  - 5.1 **Включено**
  - 5.2 **The restart timer will give users this much time to save their work (minutes) (Таймер перезагрузки предоставит пользователям столько времени для сохранения работы (в минутах))**: 15.
  - 5.3 Нажмите кнопку **ОК**.
6. Откройте параметр **Configure Automatic Updates (Настройка автоматического обновления)** и выберите значение:
  - 6.1 **Включено**
  - 6.2 **Configure Automatic updates (Настройка автоматического обновления)**: Автоматическое скачивание и установка по расписанию
  - 6.3 **Schedule Install day (День установки по расписанию)**: Каждое воскресенье

# Видеосерверы AXIS Camera Station S22

## Управление устройством

---

6.4 Schedule Install time (Время установки по расписанию): 00:00

6.5 Нажмите кнопку ОК.

7. Откройте параметр Allow Automatic Updates immediate installation (Разрешить немедленную установку автоматических обновлений) и выберите значение:

7.1 Включено

7.2 Нажмите кнопку ОК.

### Сброс параметров сервера

Для сброса параметров сервера можно использовать кнопку сброса сервера. Сброс параметров сервера займет более одного часа.

1. Выключите питание устройства.
2. Нажмите и удерживайте кнопку сброса сервера в течение 5 секунд. Будет запущена среда восстановления Windows RE.
3. Выберите пункт Troubleshoot (Диагностика).
4. Выберите Reset your PC (Сброс параметров компьютера).
5. Выберите Keep my files (Сохранить мои файлы) или Remove everything (Удалить все). При выборе пункта Keep my files (Сохранить мои файлы) необходимо указать учетные данные администратора.
6. Следуйте инструкциям, отображаемым на экране.
7. Сервер перезагрузится и начнет процедуру восстановления заводских установок Windows.



Для просмотра видео откройте веб-версию данного документа.

[help.axis.com/?&pid=49695&section=reset-your-server](http://help.axis.com/?&pid=49695&section=reset-your-server)

*Сброс параметров сервера к заводским установкам по умолчанию*

### Сброс параметров коммутатора

Сбросить параметры коммутатора к заводским установкам по умолчанию можно одним из следующих способов:

- С помощью кнопки сброса коммутатора. Прежде чем начать, убедитесь, что коммутатор включен. Нажмите и удерживайте кнопку сброса коммутатора около 5 секунд, пока СИД-индикатор кнопки питания на задней стороне устройства не загорится синим цветом. Процесс займет около 6 минут.
- Страница управления коммутатором. См. .

# Видеосерверы AXIS Camera Station S22

## Управление устройством

---

### Добавление дополнительного накопителя

Потребность в хранении может отличаться. Необходимость установки дополнительных накопителей зависит от времени хранения данных или записей с высоким разрешением. В этом разделе описана процедура установки дополнительного жесткого диска на устройстве серии AXIS S22.

#### Примечание

Следуйте приведенным ниже инструкциям, чтобы добавить дополнительный накопитель в соответствующее устройство AXIS S22. Инструкции приводятся на условиях "как есть", и компания Axis Communications AB не несет ответственности за потерю данных и/или неправильную настройку при выполнении любого из этих действий. Прежде чем приступать к их выполнению, необходимо создать резервную копию всех критически важных для бизнеса данных, что является стандартной мерой предосторожности в таких случаях. Приводимый далее порядок увеличения емкости накопителей не будет поддерживаться службой технической поддержки Axis.

#### Примечание

Чтобы избежать электростатического разряда, при работе с внутренними компонентами системы рекомендуется использовать антистатический коврик и антистатическую ленту.

#### Гарантия

Подробную информацию о гарантии можно найти на веб-странице [www.axis.com/support/warranty](http://www.axis.com/support/warranty).



Для просмотра видео откройте веб-версию данного документа.

[help.axis.com/?&pid=49695&section=add-an-additional-storage](http://help.axis.com/?&pid=49695&section=add-an-additional-storage)

# Видеосерверы AXIS Camera Station S22

## Управление встроенным коммутатором

---

### Управление встроенным коммутатором

#### Сведения о встроенном коммутаторе


В комплект поставки видеосервера AXIS Camera Station серии S22 входит встроенный коммутатор Power over Ethernet (PoE). Встроенный коммутатор можно настраивать и управлять им.

Коммутатор используется для разделения трафика в сети таким образом, чтобы камеры систем охранного видеонаблюдения и связанный с ними трафик, управляемый коммутатором (порты PoE и сетевые подключения с каналом исходящей связи U1), не попадали в другие сети.


Управлять питанием коммутатора необходимо согласно следующим правилам:

- Каждый порт может резервировать мощность в соответствии с классом PoE подключенного устройства. Мощность также можно распределять вручную и по фактическому потреблению.
- Если фактическое энергопотребление конкретного порта превышает зарезервированный объем для этого порта, то порт отключается.
- Порты отключаются, когда фактическое энергопотребление всех портов превышает общий объем мощности, который способен обеспечить блок питания. После этого порты отключаются в соответствии с приоритетом портов, где меньший номер порта означает более высокий приоритет.

#### Выбор языка


На странице управления коммутатором перейдите в  > Language (Язык) и выберите язык.

#### Переход в справочный раздел

На странице управления коммутатором перейдите в раздел  > Help (Справка).

#### Вход на страницу управления коммутатором

1. Перейдите на страницу управления коммутатором.
  - В веб-браузере введите IP-адрес коммутатора. По умолчанию: 192.168.0.1
  - В программе AXIS Recorder Toolbox перейдите в раздел Switch > Open the switch configuration (Коммутатор > Открыть конфигурацию коммутатора).
  - В клиенте AXIS Camera Station перейдите в раздел Configuration > Switch > Management (Конфигурация > Коммутатор > Управление). См. раздел *Настройка коммутатора*.
2. Войдите в систему, используя свои учетные данные.
  - Имя пользователя: admin
  - Пароль: созданный случайным образом пароль указан на наклейке под устройством или на самоклеящейся наклейке в содержании коробки.

Чтобы выйти из системы на странице управления коммутатором, выберите  > Log out (Выход).

#### Общее представление

На странице управления коммутатором нажмите Overview (Обзор).

#### Общие сведения



# Видеосерверы AXIS Camera Station S22

## Управление встроенным коммутатором


Категория	Наименование	Описание
Сводка по портам	Активные порты	Количество используемых портов.
	Порты, использующие PoE	Количество используемых портов с активным питанием PoE.
	Заблокированные порты	Количество заблокированных портов.
Текущее использование PoE		Общая мощность в ваттах и процентах, потребляемая устройствами PoE.
Состояние порта		Чтобы просмотреть подробные сведения о порте, щелкните порт.
	Активный	Порт используется.
	Неактивно	Порт готов к использованию.
	Заблокировано	Порт заблокирован.

### Список портов


Наименование	Описание
Порт	Номер порта, к которому подключено устройство.
Устройство	Имя устройства, подключенного к порту.
IP-адрес	IP-адрес устройства, подключенного к порту.
PoE	Отображает состояние PoE. Щелкнув значок, можно включить или отключить PoE на порте.
Энергопотребление (Вт)	Мощность в ваттах, потребляемая устройством, подключенным к порту.
Скорость выходящего потока (МБит/с)	Средняя скорость передачи данных (в мегабитах в секунду) для исходящих данных на порте.
Скорость входящего потока (МБит/с)	Средняя скорость передачи данных (в мегабитах в секунду) для входящих данных на порте.
MAC-адрес	MAC-адрес устройства, подключенного к порту.
Зафиксировать	Показывает, заблокирован ли порт. Чтобы заблокировать или разблокировать порт, щелкните значок.

### Включение и выключение PoE

#### Включение PoE на порте

1. На странице управления коммутатором нажмите **Overview (Обзор)**.
2. В столбце PoE нажмите , чтобы включить PoE на определенном порте.

#### Включить PoE для всех портов


1. На странице управления коммутатором нажмите **Overview (Обзор)**.
2. Нажмите  и выберите пункт **Turn on PoE on all ports (Включить PoE на всех портах)**.

# Видеосерверы AXIS Camera Station S22


## Управление встроенным коммутатором

---

### Выключение PoE на порте

1. На странице управления коммутатором нажмите **Overview (Обзор)**.
2. В столбце PoE нажмите  , чтобы выключить PoE на определенном порте.

### Отключить PoE для всех портов

1. На странице управления коммутатором нажмите **Overview (Обзор)**.
2. Нажмите  и выберите пункт **Turn off PoE on all ports (Выключить PoE на всех портах)**.


### Примечание

Питание по PoE можно также включить или выключить на странице Power Management (Управление питанием).


## Блокировка и разблокировка портов

Можно заблокировать MAC-адрес для порта таким образом, чтобы проходил только трафик, поступающий с этого MAC-адреса. Это повышает безопасность и предотвращает несанкционированное подключение пользователями ноутбука или других устройств к сети охранного видеонаблюдения.


### Блокировка порта

1. На странице управления коммутатором нажмите **Overview (Обзор)**.
2. В столбце Lock (Блокировка) выберите  , чтобы заблокировать порт.


### Заблокировать все порты

1. На странице управления коммутатором нажмите **Overview (Обзор)**.
2. Нажмите  и выберите пункт **Lock all ports (Заблокировать все порты)**.

### Разблокировка порта

1. На странице управления коммутатором нажмите **Overview (Обзор)**.
2. В столбце Lock (Блокировка) выберите  , чтобы разблокировать порт.

### Разблокировать все порты

1. На странице управления коммутатором нажмите **Overview (Обзор)**.
2. Нажмите  и выберите пункт **Unlock all ports (Разблокировать все порты)**.

## Управление питанием

На странице управления коммутатором нажмите кнопку **Power management (Управление питанием)**.

### Общие сведения

- Порты, использующие PoE: количество используемых портов с активным питанием PoE.
- Текущее использование PoE: мощность PoE в ваттах, потребляемая устройствами, а также процент использованной мощности PoE от общей выделенной мощности PoE.
- Требуемая мощность: общая мощность в ваттах и процент мощности, распределенной между устройствами. Доступно, только если в качестве способа распределения мощности выбран параметр **Reserved power (Зарезервированный объем)**.

# Видеосерверы AXIS Camera Station S22

## Управление встроенным коммутатором

### Список портов

Наименование	Описание
Порт	Номер порта, к которому подключено устройство.
PoE	Состояние PoE. Щелкнув значок, можно включить или отключить PoE на порте.
Класс PoE	Класс PoE подсоединенного устройства.
Приоритет	Приоритет распределения мощности подсоединенного устройства. Порты с меньшим номером имеют более высокий приоритет. По умолчанию приоритет соответствует номеру порта.
Энергопотребление (Вт)	Мощность в ваттах, потребляемая устройством, подключенным к порту.
Запрошенная мощность (Вт)	Мощность в ваттах, запрошенная устройством, подключенным к порту. Доступно, только если в качестве способа распределения мощности выбран параметр <b>Reserved power (Зарезервированный объем)</b> .
Выделенная мощность (Вт)	Вручную отрегулируйте мощность, выделенную для порта. Доступно, только если в качестве способа распределения мощности выбран параметр <b>Reserved power &gt; Manual (Зарезервированный объем &gt; Вручную)</b> .

### Выделить мощность

Мощность PoE можно распределять между подключенными устройствами следующими способами:

- **Reserved power (Зарезервированный объем):** При использовании этого способа для каждого порта будет зарезервирована определенная мощность. Общая зарезервированная мощность не может превышать общий бюджет мощности. Если устройство попытается зарезервировать больше энергии, чем доступно, то порт не включится. Этот способ гарантирует подачу питания на подсоединенные устройства.
  - **Класс PoE:** Каждый порт автоматически определяет мощность, зарезервированную в соответствии с классом PoE подсоединенного устройства.
  - **Manual (Вручную).** Можно вручную регулировать мощность, резервируемую для каждого порта. Для этого используется параметр **Power allocated (Распределение мощности)**.
  - **LLDP-MED:** каждый порт определяет зарезервированную мощность, обмениваясь данными PoE через протокол LLDP.

#### Примечание

Протокол распределения питания LLDP-MED работает только с камерами со встроенным ПО версии 9.20 или более поздней.

- **Actual consumption (По фактическому потреблению):** При выборе этого способа устройствам выделяется требуемая мощность до достижения бюджета мощности. Если устройство потребляет больше мощности, чем доступно, то порт будет выключен. Выключение портов производится в соответствии с приоритетом.

Чтобы изменить способ распределения питания, выполните следующие действия:

1. На странице управления питанием коммутатора перейдите в раздел **Power management (Управление питанием)**.
2. Чтобы использовать резервирование питания выберите **Reserved power (Зарезервированный объем)** в разделе **Allocate power (Выделение мощности)**, а также выберите **PoE Class (Класс PoE)**, **Manual (Вручную)** или **LLDP-MED** в разделе **Reserved power (Зарезервированный объем)**.
3. Для распределения мощности по фактическому потреблению выберите **Actual consumption (По фактическому потреблению)** в разделе **Allocate power (Выделение мощности)**.
4. Если вы выбрали пункт **Manual (Вручную)**, перейдите в столбец **Power allocated (Распределение мощности)** и измените мощность, выделенную для подключенного устройства.

# Видеосерверы AXIS Camera Station S22

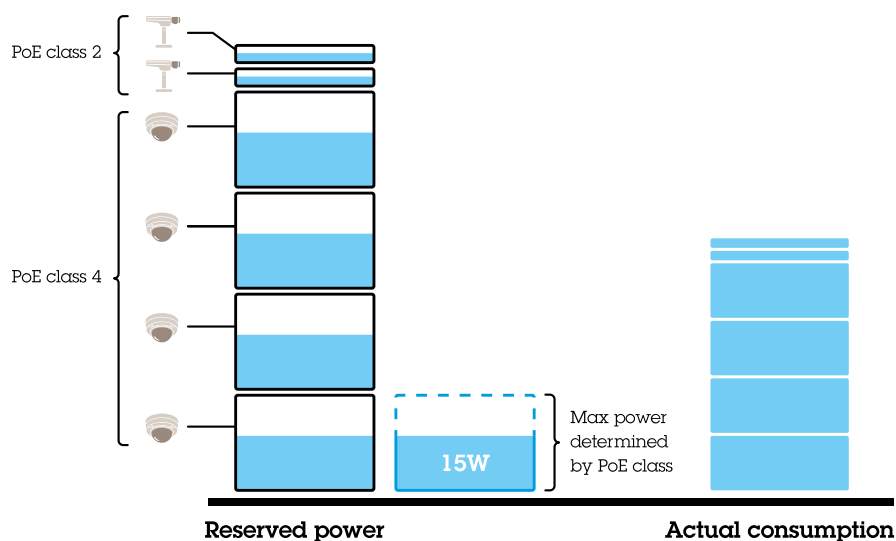
## Управление встроенным коммутатором

5. Если вы хотите изменить приоритет подключенного устройства, выберите приоритет для этого устройства. Приоритет других устройств изменится автоматически.

Пример:

В этом примере общий бюджет мощности коммутатора составляет 135 Вт. Устройство с PoE класса 4 запрашивает 30 Вт мощности, а фактически потребляет 15 Вт. Устройство с PoE класса 2 запрашивает 7 Вт мощности, а фактически потребляет 5 Вт.

Выделение мощности по классу PoE

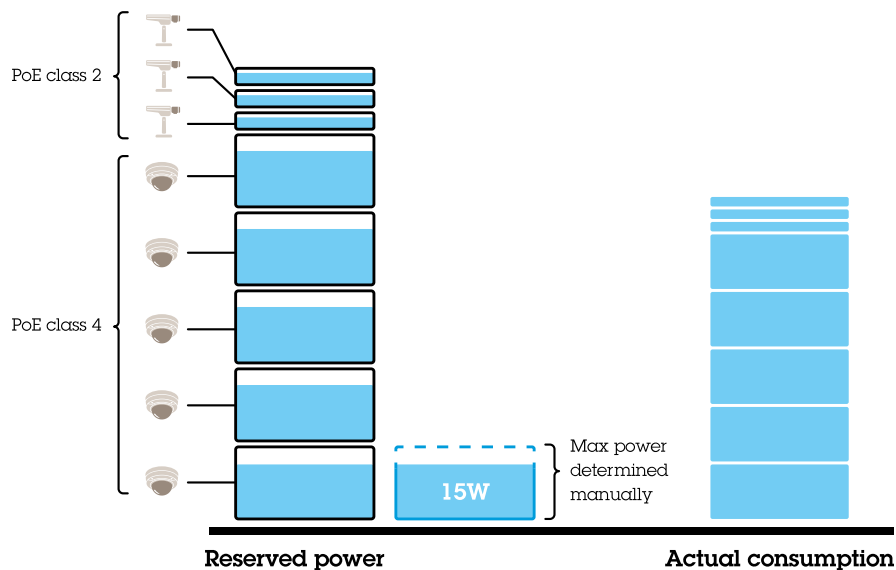


- Каждый порт резервирует мощность в соответствии с классом PoE устройства.
- Коммутатор может подавать питание на четыре устройства PoE класса 4, а также на два устройства PoE класса 2.
- Общая зарезервированная мощность составляет  $(4 \times 30) + (2 \times 7) = 134$  Вт.
- Фактически потребляемая мощность составляет  $(4 \times 15) + (2 \times 5) = 70$  Вт.
- Таким образом, всем подключенным устройствам будет гарантирована достаточная мощность без учета приоритета.

Распределение мощности вручную

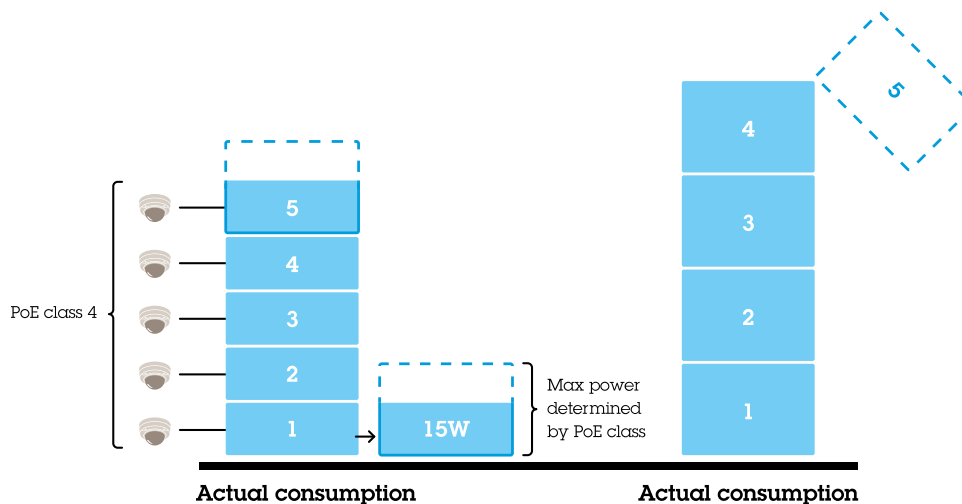
# Видеосерверы AXIS Camera Station S22

## Управление встроенным коммутатором



- Зарезервированная мощность задается вручную и составляет 20 Вт для устройств PoE класса 4.
- Коммутатор может подавать питание на пять устройств PoE класса 4, а также на три устройства PoE класса 2.
- Общая зарезервированная мощность составляет  $(5 \times 20) + (3 \times 7) = 121$  Вт.
- Фактически потребляемая мощность составляет  $(5 \times 15) + (3 \times 5) = 90$  Вт.
- Таким образом, всем подключенным устройствам будет гарантирована достаточная мощность без учета приоритета.

### Распределение мощности по фактическому потреблению



- При подключении устройства коммутатор подает на него питание при условии, что максимальная доступная мощность не превышена.
- Сначала к коммутатору подключаются пять устройств PoE класса 4, фактически потребляемая мощность составляет  $5 \times 15 = 75$  Вт.

# Видеосерверы AXIS Camera Station S22

## Управление встроенным коммутатором

---

- В дальнейшем каждое устройство потребляет мощность до 30 Вт. Коммутатор не может подавать питание на пять устройств, и порт 5, имеющий наименьший приоритет, будет выключен. Фактическое потребление составляет  $4 \times 30 = 120$  Вт.
- В этом случае важное значение будет иметь уровень приоритетности порта. Порт с минимальным приоритетом будет выключен в первую очередь, когда фактическое потребление превысит бюджет мощности.

## Параметры

### Настройка сетевых параметров

Можно изменить IP-адрес коммутатора. Однако для большинства камер рекомендуется использовать настройки по умолчанию. Причина заключается в том, что сеть охранного видеонаблюдения обычно изолируется от других сетей, например от корпоративной локальной сети. В этом случае сеть охранного видеонаблюдения используется только для управления устройствами видеонаблюдения и сбора данных с установленного на сервере ПО для управления видео.

1. На странице управления коммутатором перейдите в раздел **Settings > Network settings (Настройки > Настройки сети)**.
2. Введите тип соединения, IP-адрес, маску подсети, шлюз, DNS1, DNS2 и имя хоста.

#### Примечание

Настройки по умолчанию: статический IP-адрес 192.168.0.1 и маска подсети 255.255.255.0.

3. Нажмите **Сохранить**.

### Настройка даты и времени

1. На странице управления коммутатором перейдите в раздел **Settings > Date and time (Настройки > Дата и время)**.
2. Выберите страну и часовой пояс.
3. Чтобы задать время вручную, выберите **Manual (Вручную)** и настройте время вручную.
4. Чтобы настроить NTP-сервер, выберите **NTP server (NTP-сервер)** и введите адрес NTP-сервера.

#### Примечание

NTP-сервер работает только в том случае, если коммутатор подключен к сети и для него настроен доступ в Интернет.

5. Нажмите **Сохранить**.

### Настройка сервера DHCP

#### Важно!

Если DHCP-сервер коммутатора включен, а ваш видеосервер AXIS Camera Station S22 подключается к внешней сети через собственный DHCP-сервер, у вас возникнет конфликт IP-адресов. Это может привести к тому, что корпоративная сеть не будет работать.

Коммутатор можно настроить так, чтобы он использовал внутренний DHCP-сервер для назначения IP-адресов подключенным устройствам. При использовании коммутатора для подключения по каналу исходящей связи, чтобы разрешить устройствам осуществлять доступ или принимать запросы от внешних приложений, необходимо задать шлюз и DNS-адреса.

1. На странице управления коммутатором перейдите в раздел **Settings > DHCP server (Настройки > DHCP-сервер)**.
2. Выберите пункт **Use DHCP server (Использовать DHCP-сервер)**.
3. Введите начальный IP-адрес, конечный IP-адрес, маску подсети, шлюз, DNS 1, DNS 2, продолжительность аренды и доменное имя.

# Видеосерверы AXIS Camera Station S22

## Управление встроенным коммутатором

---

4. Нажмите Сохранить.

### Настройка SNMP

1. На странице управления коммутатором перейдите в раздел **Settings > SNMP** (Настройки > SNMP).
2. Укажите имя сервера, контактное лицо и место, используемое для SNMP-подключения.
3. Если вы хотите использовать SNMPV1 или SNMPV2c, выберите пункт **SNMPV1 / SNMPV2c** и укажите сообщество только для чтения.
4. Если вы хотите использовать SNMPV3, выберите **SNMPV3 (MD5)** и введите имя пользователя и пароль.

#### Примечание

В настоящее время поддерживается только проверка подлинности MD5, применяемая для SNMP.

5. Нажмите Сохранить.

### Настройка параметров Интернета

1. На странице управления коммутатором перейдите в раздел **Settings > Web settings** (Настройки > Настройки Интернета).
2. Введите номер порта.
3. Для обеспечения более безопасного подключения выберите пункт **Secure connection (HTTPS) (Безопасное подключение по HTTPS)** и введите номер порта, используемого для HTTPS-подключения.
4. Нажмите Сохранить.

#### Важно!

Если вы изменили номер порта, не забудьте запомнить новый номер порта. Если вы забыли новый номер порта, обратитесь в службу поддержки Axis.

## Обслуживание

### Обновить встроенное ПО

1. На странице управления коммутатором перейдите в раздел **Maintenance > Update firmware** (Обслуживание > Обновление встроенного ПО).
2. Перетащите файл встроенного ПО или нажмите кнопку **Browse (Обзор)** и перейдите к файлу встроенного ПО.
3. Нажмите **Upload (Загрузить)**.
4. После завершения обновления встроенного ПО перезагрузите коммутатор.

### Перезагрузка коммутатора

#### Важно!

Во время перезагрузки коммутатора все подключенные устройства временно теряют связь с коммутатором, включая PoE.

1. На странице управления коммутатором перейдите в раздел **Maintenance > Reboot switch** (Обслуживание > Перезагрузить коммутатор).
2. Нажмите **Reboot (Перезагрузить)** и выберите **Yes (Да)**.
3. Когда коммутатор перезагрузится через несколько минут, введите ваши имя пользователя и пароль для входа в систему.

# Видеосерверы AXIS Camera Station S22

## Управление встроенным коммутатором

---

### Резервное копирование настроек коммутатора

#### Примечание

Имя пользователя и пароль добавляются в файл резервной копии.

1. На странице управления коммутатором перейдите в раздел **Maintenance > Backup and restore** (Обслуживание > Резервное копирование и восстановление).
2. Нажмите **Create a backup file** (Создать файл резервной копии). Файл резервной копии в формате BIN создается в папке **Downloads** (Загрузки).

### Восстановление настроек коммутатора




#### Примечание

Чтобы можно было восстановить настройки коммутатора необходимо предварительно создать файл с резервной копией настроек.

1. На странице управления коммутатором перейдите в раздел **Maintenance > Backup and restore** (Обслуживание > Резервное копирование и восстановление).
2. Перетащите файл резервной копии или нажмите кнопку **Browse** (Обзор) и перейдите к файлу резервной копии.
3. Нажмите **Upload** (Загрузить).

Восстановление коммутатора из файла резервного копирования может занять несколько минут. После восстановления настроек будет выполнена автоматическая перезагрузка коммутатора и потребуются повторный вход в систему.

### Управлять сертификатами

1. На странице управления коммутатором перейдите в раздел **Maintenance > Manage certificates** (Обслуживание > Управление сертификатами).
2. Нажмите  и перейдите к файлу с закрытым ключом.
3. Нажмите  и перейдите к файлу с сертификатом.
4. Нажмите  и перейдите к файлу с пакетом ЦС.
5. Нажмите **Сохранить**.
6. Перезагрузите коммутатор.

### Изменить пароль

Заданный по умолчанию пароль для коммутатора можно изменить на выбранный вам пароль.

#### Важно!

Выбирайте пароль, который сможете запомнить. Если вы забыли новый пароль, обратитесь в службу поддержки Axis.

1. На странице управления коммутатором перейдите в раздел **Maintenance > Change password** (Обслуживание > Изменить пароль).
2. Введите текущий пароль и новый пароль в соответствии с инструкциями.
3. Нажмите **Сохранить**.



# Видеосерверы AXIS Camera Station S22

## Управление встроенным коммутатором

---

### Сброс к заводским установкам

1. На странице управления коммутатором перейдите в раздел **Maintenance > Reset to factory default settings** (Обслуживание > Сброс к заводским установкам).
2. Нажмите **Reset (Сброс)** и выберите **Yes (Да)**.

После сброса коммутатор перезагрузится автоматически.

### Журнал событий

На странице управления коммутатором выберите **Log (Журнал)** для просмотра списка журналов. Чтобы обновить список, нажмите кнопку **Refresh (Обновить)**. Щелкните заголовок столбца, чтобы отсортировать его в алфавитном порядке.

Наименование	Описание
Время	Дата и время, когда произошло событие журнала.
Уровень	События, которым важно удалить внимание, помечаются значками с предупреждением.
Пользователь	Пользователь, инициирующий событие журнала.
IP-адрес	IP-адрес пользователя, инициирующего событие журнала.
Сервис	Служба, с которой связано событие журнала. Возможные значения: Desktop, Network, System, NTPD, Storage, DHCP и т. д.
Событие	Описание события журнала.

### Создание отчетов коммутатора

1. На странице управления коммутатором нажмите **Log (Журнал)**.
2. Выберите пункт **Create switch report (Создать отчет коммутатора)**.

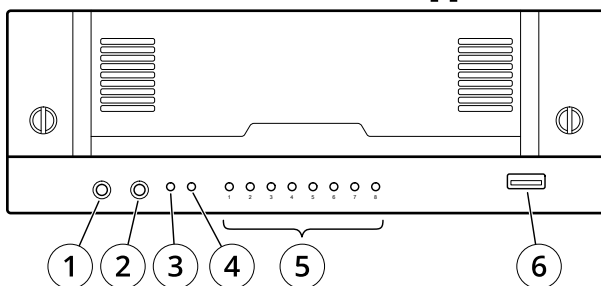
# Видеосерверы AXIS Camera Station S22

## Обзор продукции

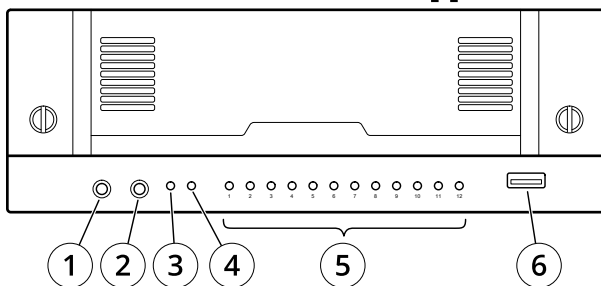
### Обзор продукции

#### Передняя панель

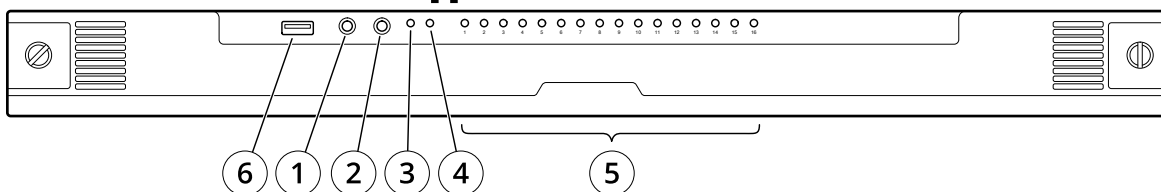
##### AXIS Camera Station S2208 Appliance



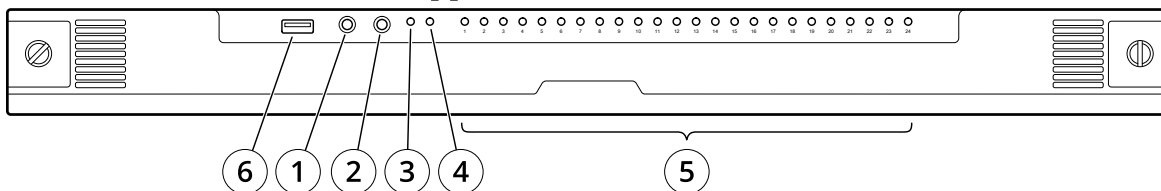
##### AXIS Camera Station S2212 Appliance



##### AXIS Camera Station S2216 Appliance



##### AXIS Camera Station S2224 Appliance



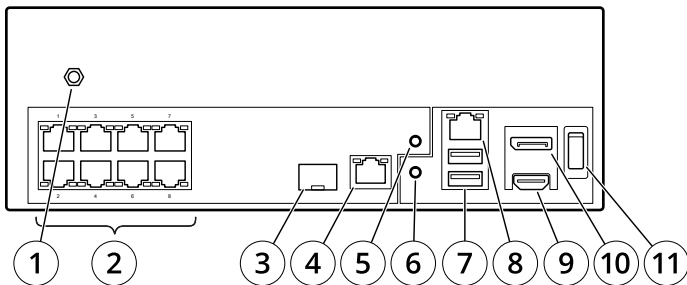
- 1 Вход аудио
- 2 Выход аудио
- 3 Индикатор питания системы
- 4 СИД-индикатор активности диска
- 5 СИД-индикаторы состояния портов PoE
- 6 USB 3.0

# Видеосерверы AXIS Camera Station S22

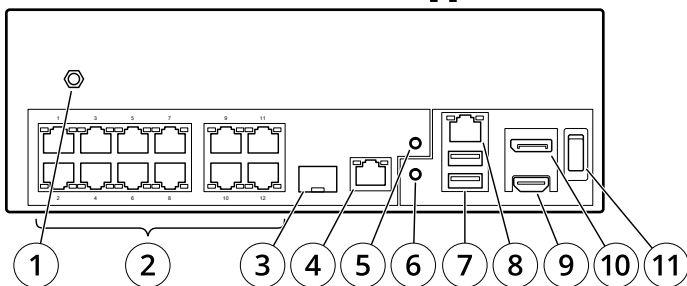
## Обзор продукции

### Задняя сторона

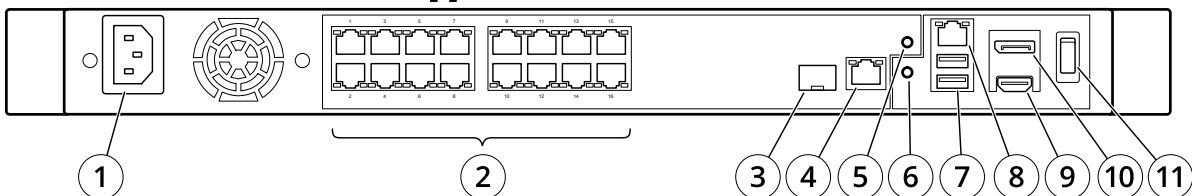
#### AXIS Camera Station S2208 Appliance



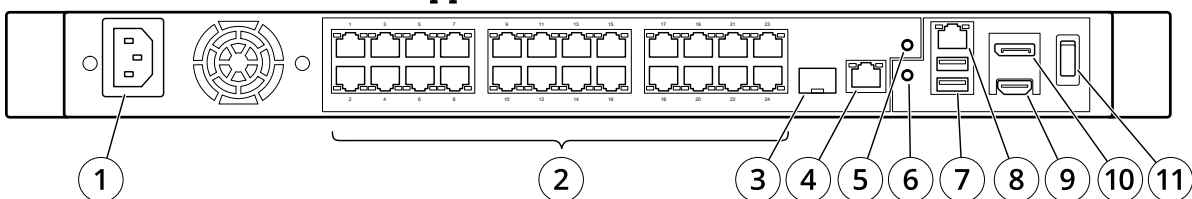
#### AXIS Camera Station S2212 Appliance



#### AXIS Camera Station S2216 Appliance



#### AXIS Camera Station S2224 Appliance



- 1 Разъем питания
- 2 Порты PoE
- 3 Коммутатор каналов исходящей связи U1 с разъемом SFP
- 4 Коммутатор каналов исходящей связи U1 с разъемом RJ45
- 5 Кнопка сброса коммутатора
- 6 Кнопка сброса сервера
- 7 2 разъема USB 2.0
- 8 Порт канала восходящей связи сервера U2 с разъемом RJ45
- 9 порт HDMI
- 10 Порт DisplayPort
- 11 Кнопка питания

# Видеосерверы AXIS Camera Station S22

## Обзор продукции

---

### Технические характеристики

#### Передние СИД-индикаторы

Индикатор	Цвет	Индикация
Питание	Зеленый	Сервер ВКЛ.
Сетевые порты	Зеленый	Состояние связи
Жесткий диск	Желтый (мигает)	Работа жесткого диска
	Красный (мигает)	Возможная неисправность жесткого диска

#### Задние индикаторы

Скорость и активность сети	Цвет	Индикация
Правый индикатор	Желтый	10/100 Мбит/с
	Зеленый	1000 Мбит/с
Левый индикатор	Зеленый (мигает)	Активность сети

Кнопка питания	Цвет	Индикация
Когда кнопка питания не нажата	Выкл.	Выключение коммутатора и сервера
	Синий	Во время загрузки коммутатора
	Зеленый	Загрузка коммутатора завершена
Когда кнопка питания нажата	Красный (загорается и гаснет в течение 1 секунды)	Питание включено
	Мигает зеленым около 5 секунд	Перезапуск сервера
	Горит синим около 10 секунд	Выключение коммутатора
	Мигает синим около 15 секунд	Выключение коммутатора и сервера

# Видеосерверы AXIS Camera Station S22

## Поиск и устранение неисправностей

---

### Поиск и устранение неисправностей

#### Выполнение восстановления системы

Если на устройстве произошел полный отказ системы, то для восстановления системы Windows® необходимо использовать образ для восстановления. Чтобы загрузить комплект AXIS Network Video Recorder Recovery Kit, обратитесь в службу технической поддержки Axis и сообщите серийный номер своего устройства.

1. Загрузите комплект AXIS Network Video Recorder Recovery Kit и инструмент AXIS Network Video Recorder Recovery: ISO to USB Tool.
2. Вставьте USB-накопитель в компьютер.
  - Используйте USB-накопители со свободным пространством от 16 ГБ.
  - USB-накопитель будет отформатирован, и все имеющиеся на нем данные будут удалены.
3. Запустите инструмент AXIS Network Video Recorder Recovery: ISO to USB Tool и следуйте инструкциям на экране.  
Запись данных на USB-накопитель займет 10 до 15 минут. Не извлекайте USB-накопитель до завершения процесса.
4. После завершения работы инструмента AXIS Network Video Recorder Recovery: ISO to USB Tool вставьте USB-накопитель в устройство.
5. Запустите устройство.
6. При появлении экрана-заставки Axis нажмите клавишу F12.
7. Щелкните **UEFI: USB Drive (UEFI: USB-накопитель)**.
8. Перейдите к USB-накопителю и нажмите клавишу ВВОД. Система загружается в AXIS Network Video Recorder Recovery Kit.
9. Нажмите **Reinstall Operating System (Переустановить операционную систему)**.  
Процесса восстановления займет от 10 до 15 минут. Подробные инструкции см. в скаченных файлах комплекта восстановления.

#### Устранение неполадок AXIS Camera Station

Инструкции по устранению неполадок в работе AXIS Camera Station см. в *Руководстве пользователя AXIS Camera Station*.

## Видеосерверы AXIS Camera Station S22

Нужна дополнительная помощь?

---

Нужна дополнительная помощь?

### Полезные ссылки

- *Руководство пользователя AXIS Camera Station*
- *Настройка безопасного удаленного доступа Axis Secure Remote Access*
- *Что следует добавить в список разрешений антивирусной программы для AXIS Camera Station*

### Связаться со службой поддержки

Если вам нужна дополнительная помощь, перейдите на страницу [axis.com/support](https://axis.com/support).

