

AXIS Camera Station S22 Appliance Series

AXIS Camera Station S2208 Appliance

AXIS Camera Station S2212 Appliance

AXIS Camera Station S2216 Appliance

AXIS Camera Station S2224 Appliance

AXIS Camera Station S22 Appliance Series

O zařízení

O zařízení

Řada zařízení AXIS Camera Station S22 je univerzálním řešením záznamu s vestavěným a snadno ovladatelným přepínačem PoE. Účelem zařízení je zajištění spolehlivého dohledu s vysokým rozlišením až 4K. V zájmu rychlosti a jednoduchosti instalace je tato řada zařízení přednastavena a opatřena předinstalovaným softwarem pro správu videa AXIS Camera Station, a to včetně licencí a veškerého potřebného systémového softwaru. Systém AXIS Camera Station nabízí intuitivní uživatelské rozhraní, které uživatelům umožňuje plné využití široké škály kamerového dohledu a dalších IP produktů společnosti Axis. Díky operačnímu systému uloženému na jednotce SSD (Solid-State Drive) a 5leté záruce na hardware poskytuje tato řada spolehlivé řešení dohledu.

Zařízení AXIS Camera Station řady S22 se skládá ze dvou částí:

- **Přepínač:** Integrovaný přepínač Power over Ethernet (PoE).
 - **Počítač:** Předinstalovaný veškerý potřebný software nutný k vytvoření řešení dohledu, včetně softwaru pro správu videa AXIS Camera Station.
-
- Přepínač a počítač tvoří dvě samostatné části.
 - Přepínač a počítač komunikují prostřednictvím interních konektorů pro odchozí připojení: jeden je umístěn na obvodové desce napájení přepínače a druhý je umístěn na základní desce počítače.
 - Odchozí připojení serveru U2 je externí síťové rozhraní, které lze připojit k existující síti.
 - Zařízení připojená k odchozímu připojení serveru U2 nemohou komunikovat se zařízeními, která jsou připojená přímo k přepínači.
 - Zařízení připojená k odchozímu připojení serveru U2 mohou komunikovat se zařízeními, která jsou k přepínači připojená přes systém AXIS Camera Station.

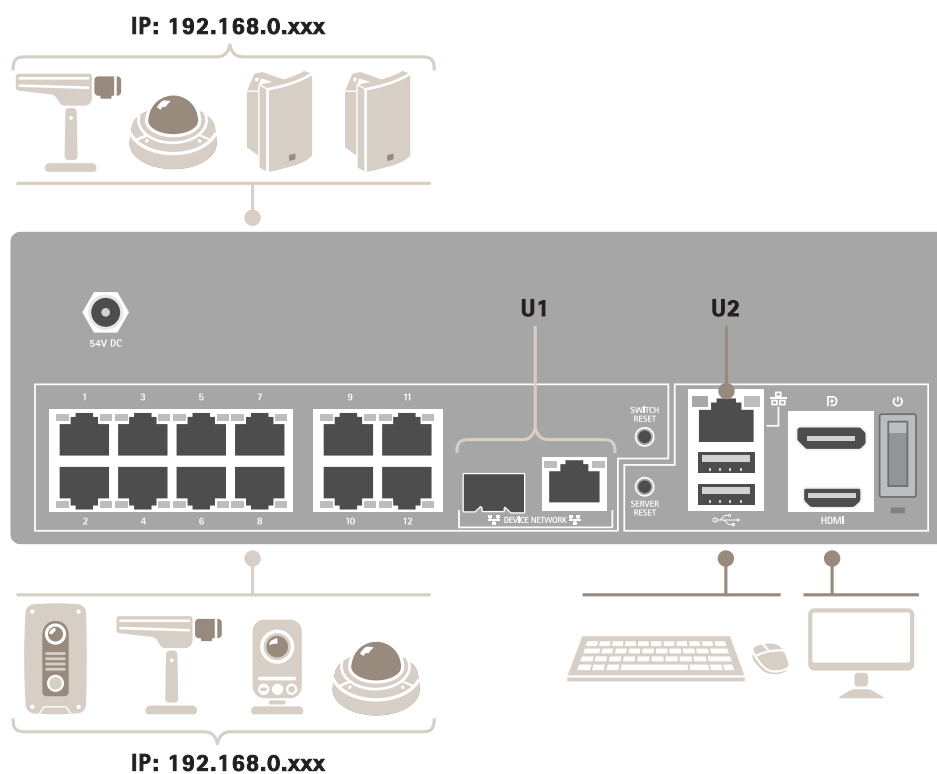
AXIS Camera Station S22 Appliance Series

Příklady nastavení

Příklady nastavení

Instalace v nezávislé dohledové síti

Můžete vytvořit nezávislou dohledovou síť, která není nijak propojena s jinou externí sítí. Jedná se o základní instalaci typu Plug and Play. Ve výchozím nastavení je povolen server DHCP vestavěného přepínače. Jakmile připojíte kamery k portům PoE, kamery se zapnou, získají IP adresu a budou přístupné prostřednictvím systému AXIS Camera Station.



Úroveň obtížnosti	Základní
Výhody	Vyhrazená dohledová síť bez propojení s jinou externí sítí Instalace Plug and Play
Omezení	Šířka pásma Rozpočet PoE Bez vzdáleného přístupu
Vyžadované akce	Změna výchozího hesla pro integrovaný přepínač Registrace licence AXIS Camera Station

AXIS Camera Station S22 Appliance Series

Příklady nastavení

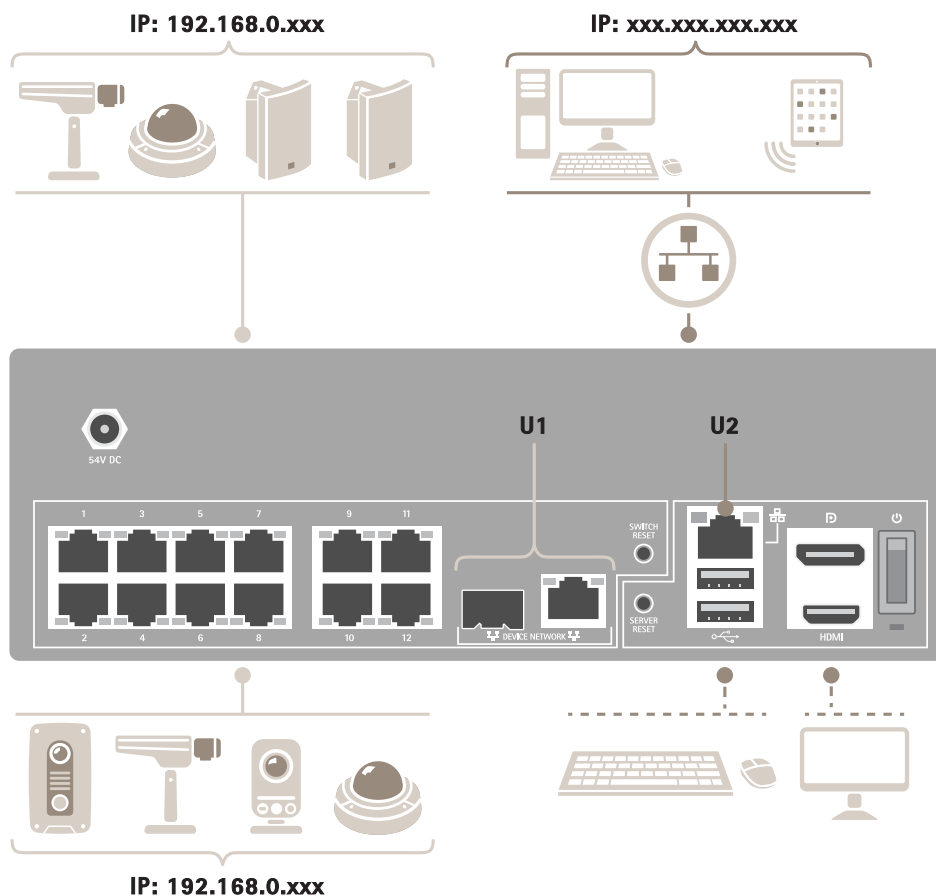
Použité konektory	Síťové konektory s podporou PoE, port 1–12 2 × konektor USB 2.0 (pro klávesnici a myš) Konektor DisplayPort™ nebo HDMI
NEPOUŽITÉ konektory	Odchozí připojení přepínače RJ45 (U1) Odchozí připojení přepínače SFP (U1) Odchozí připojení serveru RJ45 (U2) Konektor USB 3.0 (přední strana) Linkový vstup zvuku (přední strana) Linkový výstup zvuku (přední strana)

Instalace v existující síti

Můžete vytvořit dohledovou síť v existující síti. To znamená, že dohledová síť je od existující sítě oddělena.

Poznámka

Když použijete další rekordér, například AXIS S30 Recorders, zařízení nebude síťové údaje směřovat z dohledové sítě do serverové sítě k nahrávání. Zkontrolujte, jestli jsou AXIS S30 Recorders připojené ke stejné síti jako kamery.



AXIS Camera Station S22 Appliance Series

Příklady nastavení

Úroveň obtížnosti	Pokročilá
Výhody	Možnost použití klienta AXIS Camera Station k připojení k řadě S22 přes síť. Segregace sítě
Omezení	Může být nutné, abyste dodrželi zásady podnikové sítě
Vyžadované akce	Změna výchozího hesla pro integrovaný přepínač Registrace licence AXIS Camera Station
Použité konektory	Síťové konektory s podporou PoE, port 1–12 Odchozí připojení serveru (U2) RJ45 pro připojení k síti (Volitelné) 2 × konektor USB 2.0 (pro klávesnici a myš) (Volitelné) Konektor Displayport™ nebo HDMI
NEPOUŽITÉ konektory	Odchozí připojení přepínače RJ45 (U1) Odchozí připojení přepínače SFP (U1) Konektor USB 3.0 (přední strana) Linkový vstup zvuku (přední strana) Linkový výstup zvuku (přední strana)

AXIS Camera Station S22 Appliance Series

Začínáme

Začínáme

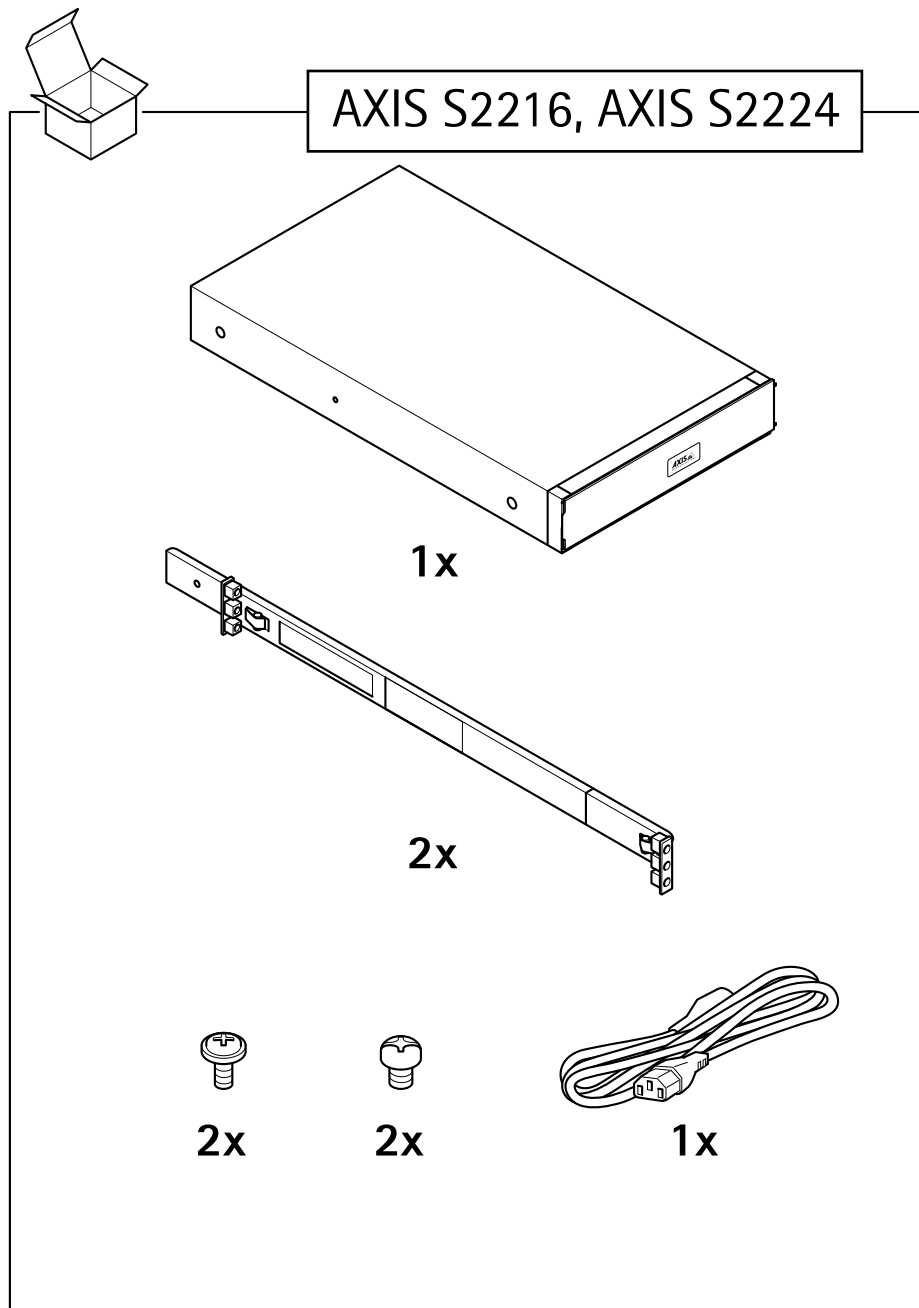
Standardní pracovní postup konfigurace rekordéru AXIS Camera Station je:

1. *Instalace zařízení*
2. Nakonfigurujte systém Windows®. Doporučujeme:
 - Aktualizovat systém Windows® na nejnovější verzi. Viz *Aktualizace systému Windows® na straně 29*
 - Vytvořte standardní uživatelský účet. Viz *Vytvoření uživatelského účtu na straně 24*
3. *Konfigurace při prvním použití na straně 17*
4. Aktualizujte systém AXIS Camera Station na nejnovější verzi.
 - Pokud je váš systém online: otevřete aplikaci AXIS Recorder Toolbox a klikněte na možnost **Update AXIS Camera Station** (Aktualizovat AXIS Camera Station).
 - Pokud je váš systém offline: přejděte na web *axis.com* a stáhněte si nejnovější verzi.
5. *Konfigurace systému AXIS Camera Station*
6. Zaregistrujte své licence AXIS Camera Station.
 - *Licence pro systém online na straně 21*
 - *Licence pro systém offline na straně 22*
7. Připojte svůj systém k aplikaci AXIS Camera Station pro prohlížení na mobilních zařízeních. Viz *Konfigurace zabezpečeného vzdáleného přístupu AXIS Secure Remote Access*

AXIS Camera Station S22 Appliance Series

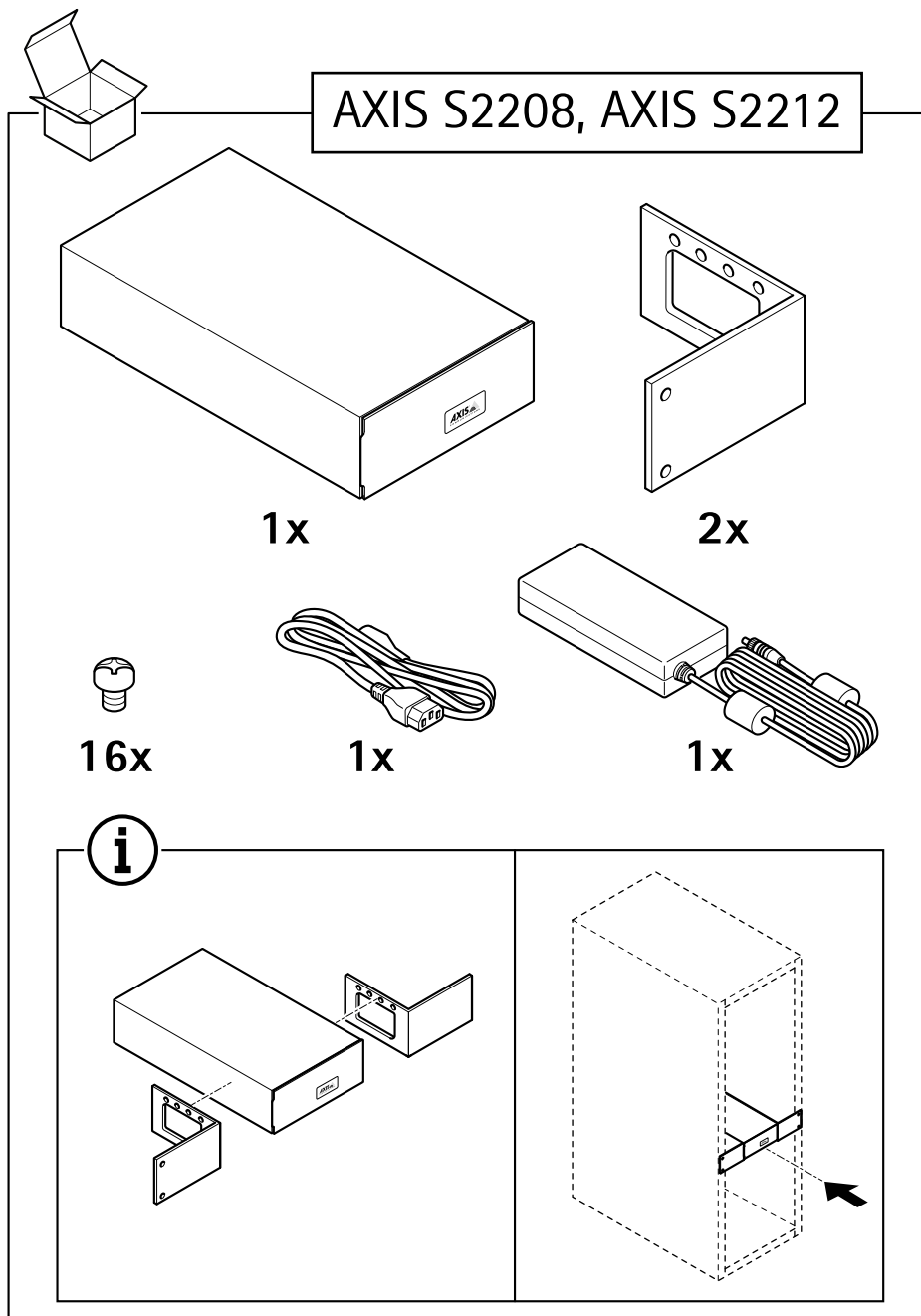
Instalace zařízení

Instalace zařízení



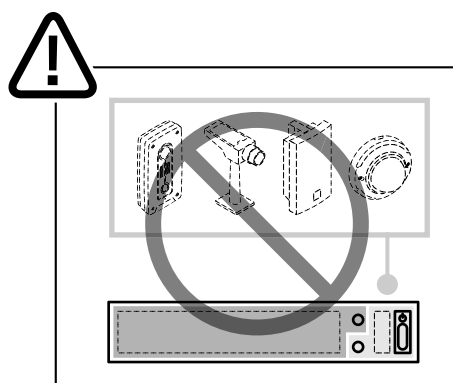
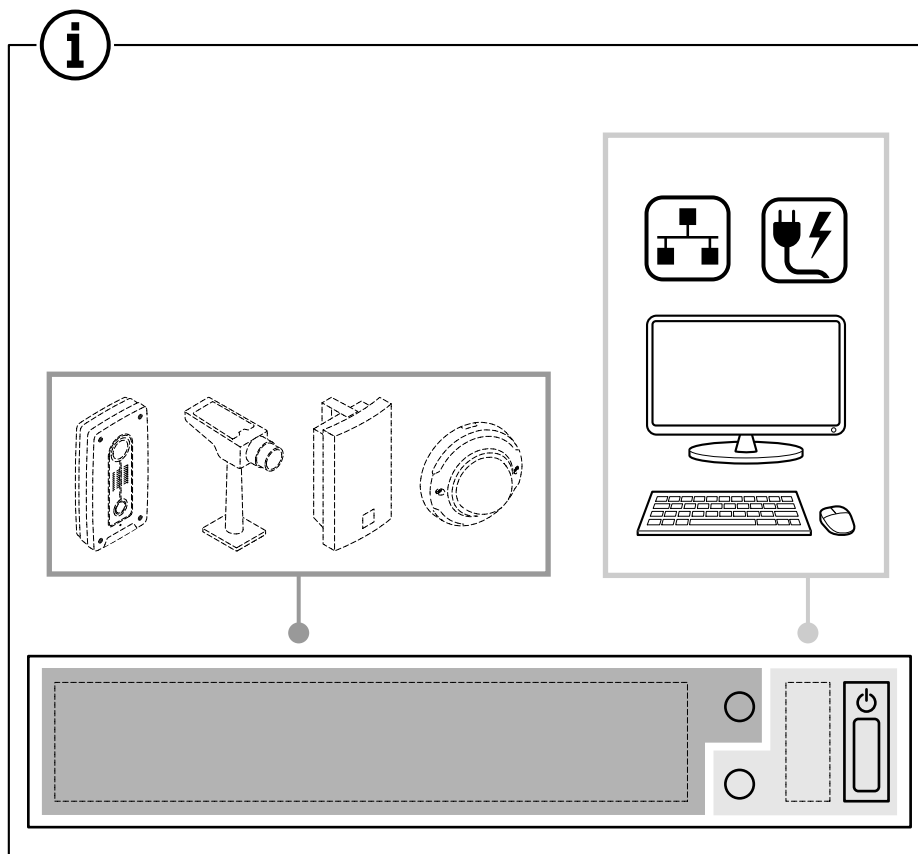
AXIS Camera Station S22 Appliance Series

Instalace zařízení



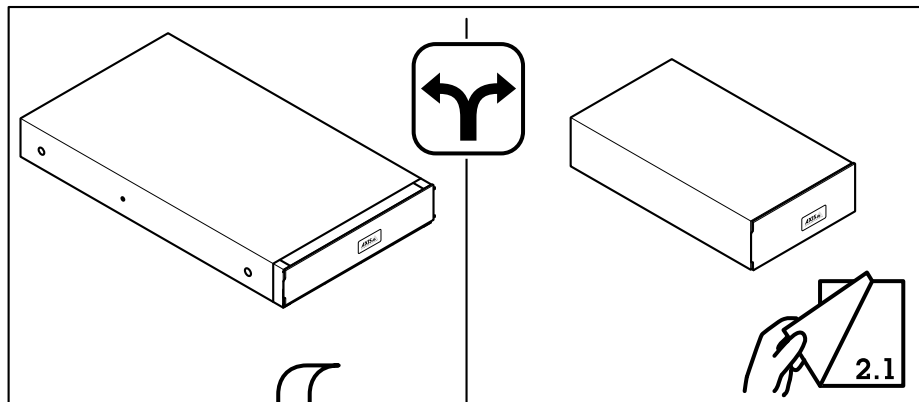
AXIS Camera Station S22 Appliance Series

Instalace zařízení

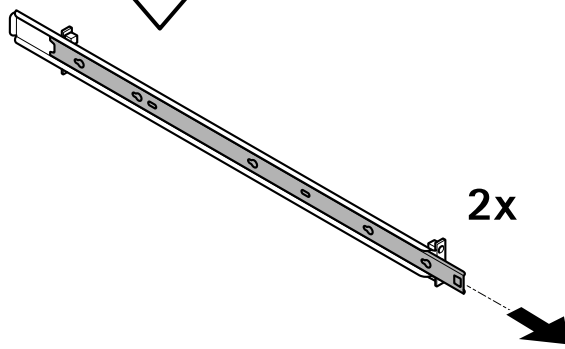


AXIS Camera Station S22 Appliance Series

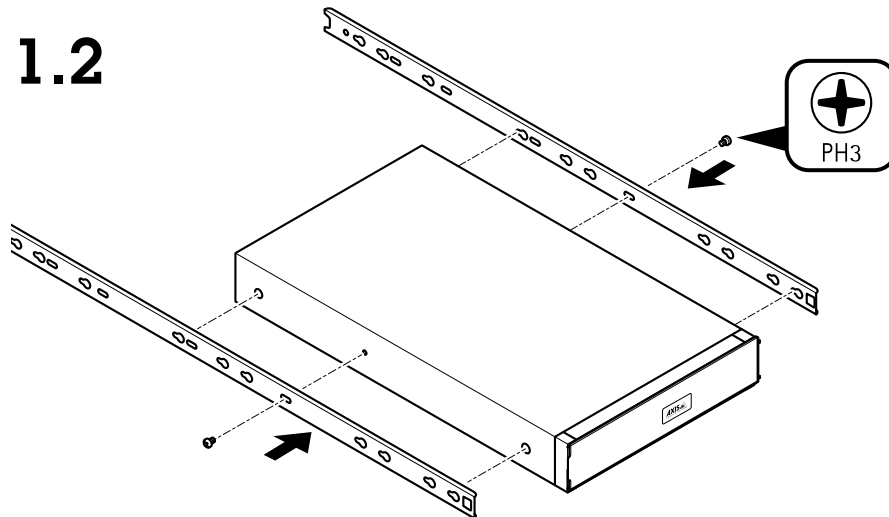
Instalace zařízení



1.1

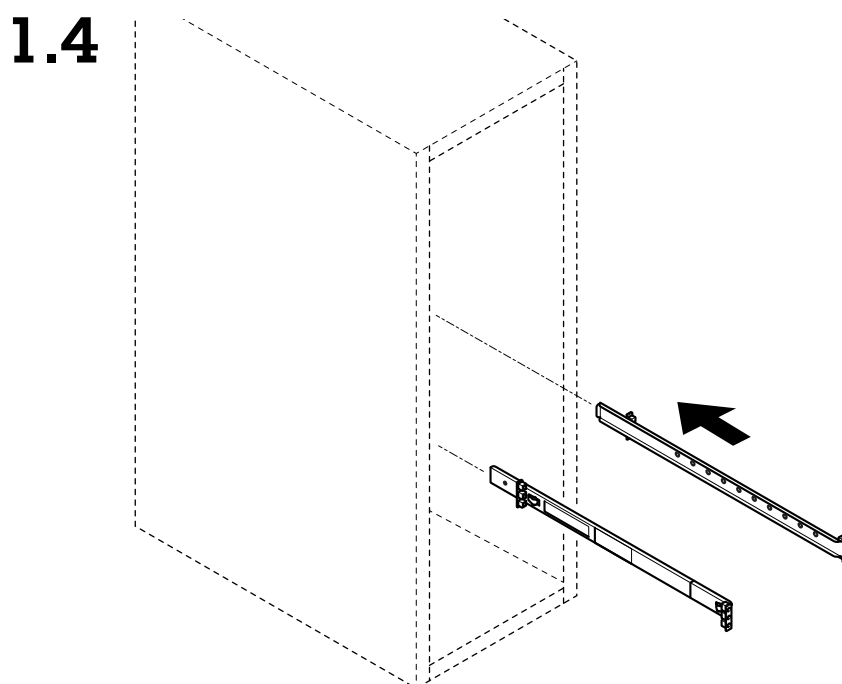
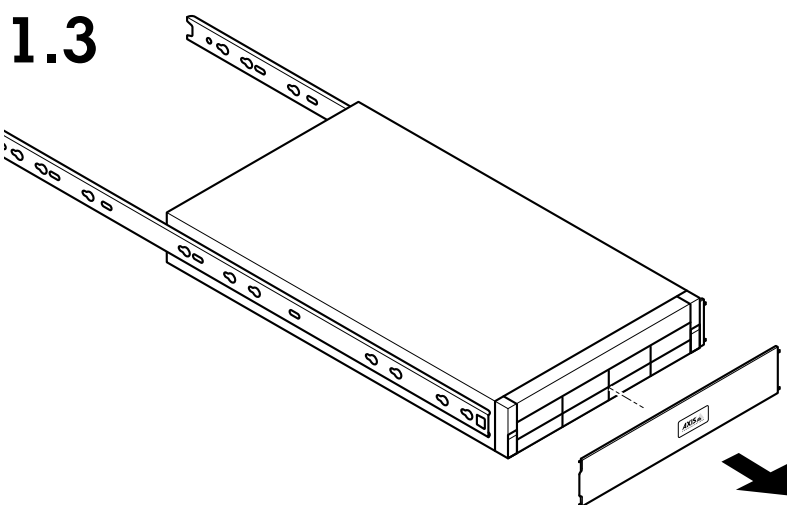


1.2



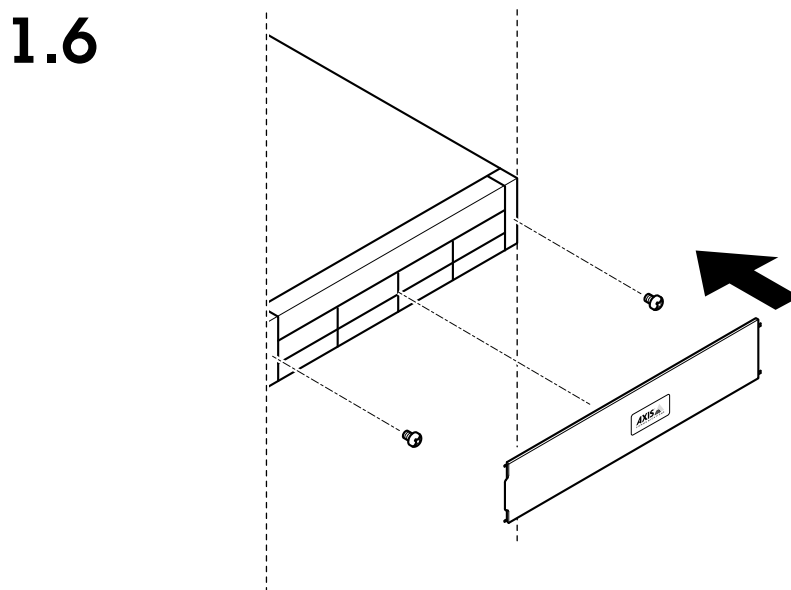
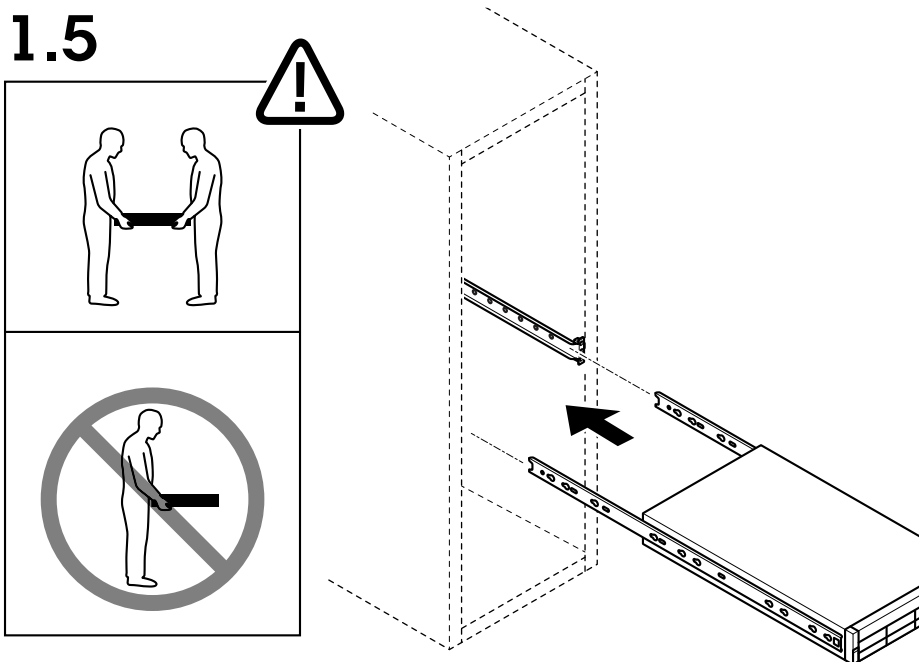
AXIS Camera Station S22 Appliance Series

Instalace zařízení



AXIS Camera Station S22 Appliance Series

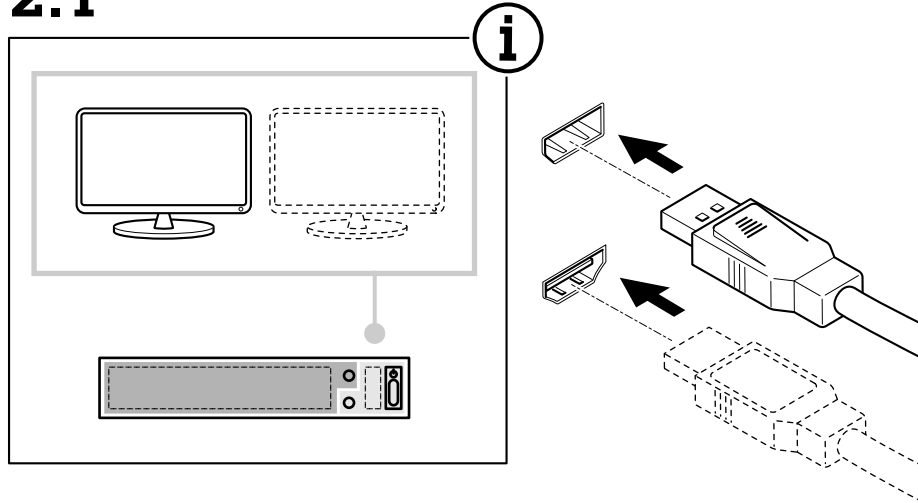
Instalace zařízení



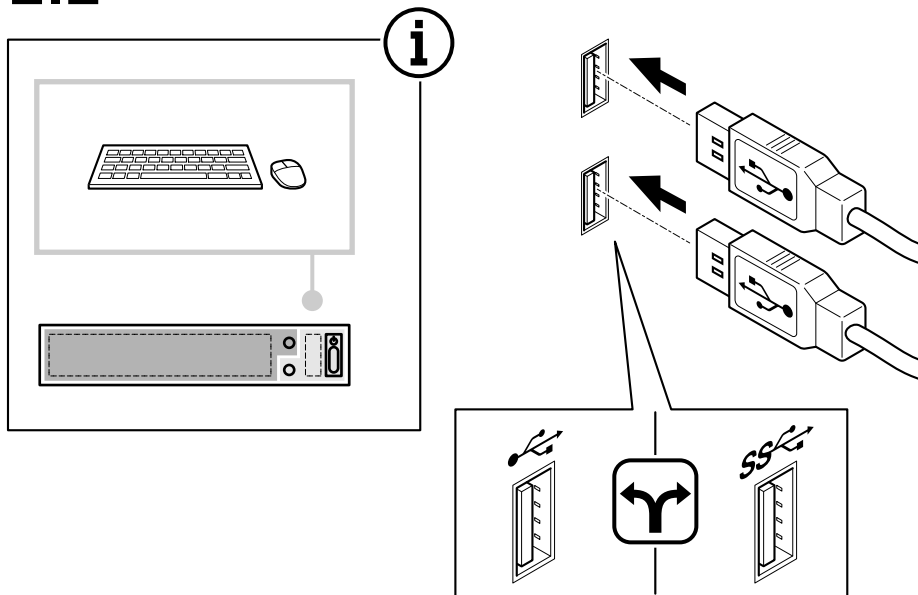
AXIS Camera Station S22 Appliance Series

Instalace zařízení

2.1



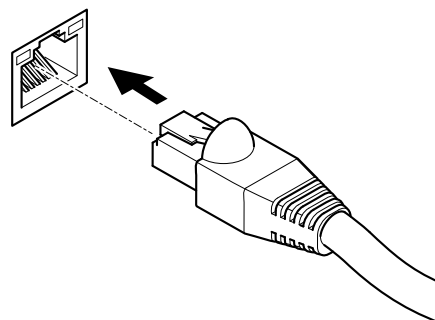
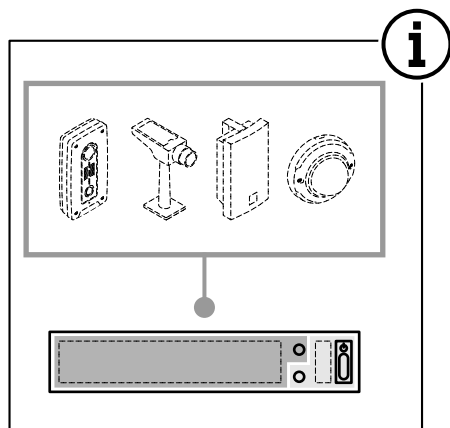
2.2



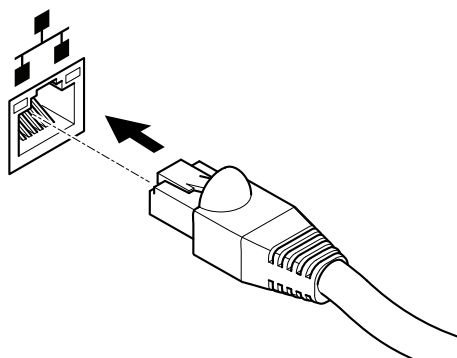
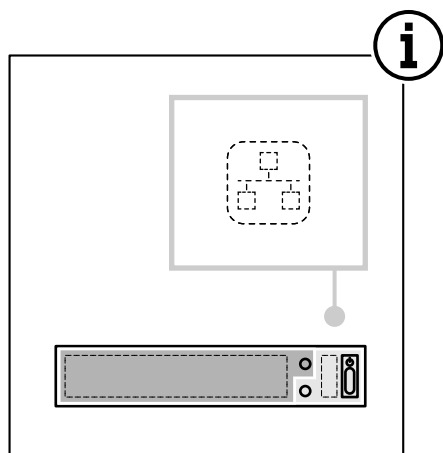
AXIS Camera Station S22 Appliance Series

Instalace zařízení

2.3



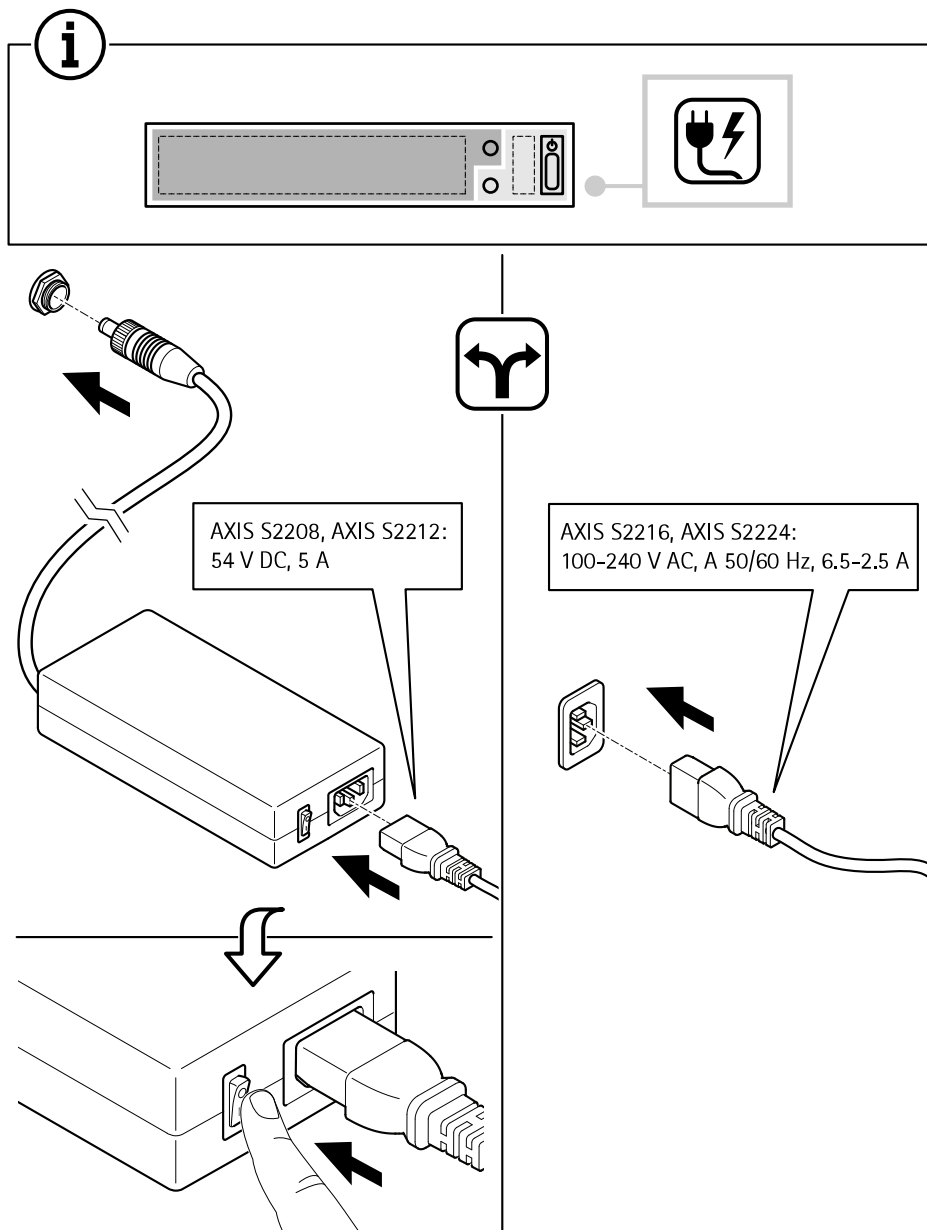
2.4



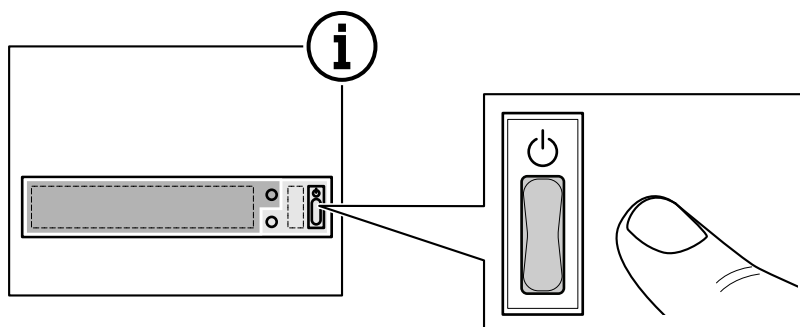
AXIS Camera Station S22 Appliance Series

Instalace zařízení

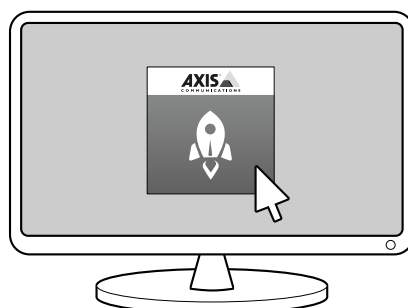
2.5



2.6



2.7



AXIS Camera Station S22 Appliance Series

Konfigurace zařízení

Konfigurace zařízení

Konfigurace při prvním použití



Chcete-li přehrát toto video, přejděte na webovou verzi tohoto dokumentu.

help.axis.com/?&pid=49695§ion=first-time-configuration

Po konfiguraci systému Windows® se automaticky spustí aplikace AXIS Recorder Toolbox, která vás provede konfigurací před prvním použitím. V tomto průvodci můžete před správou zařízení v aplikaci AXIS Recorder Toolbox nakonfigurovat několik základních a nezbytných nastavení.

Poznámka

Nastavení jsou určena pro server. Chcete-li změnit nastavení přepínače, přejděte na stránku správy přepínače. Viz *Nastavení na straně 37*.

1. Podle potřeby změňte název počítače a klikněte na tlačítko **Next (Další)**.
2. V části **Date and time (Datum a čas)** nakonfigurujte následující nastavení a klikněte na tlačítko **Next (Další)**.
 - Zvolte časové pásmo.
 - Chcete-li nastavit NTP server, vyberte možnost **NTP server** a zadejte adresu NTP serveru.
 - Chcete-li nastavit ručně, vyberte možnost **Manual (Manuální)** a vyberte datum a čas.
3. V části **Network settings (Nastavení sítě)** nakonfigurujte následující nastavení a klikněte na tlačítko **Next (Další)**.
 - Ve výchozím nastavení jsou zapnuty možnosti **Use automatic IP settings (DHCP) (Použít automatické nastavení IP (DHCP))** a **Use automatic DNS settings (Použít automatické nastavení DNS)**.
 - Pokud je zařízení připojeno k síti se serverem DHCP, automaticky se zobrazí přidělená IP adresa, maska podsítě, brána a preferovaný server DNS.
 - Pokud zařízení není připojeno k síti nebo není k dispozici server DHCP, zadejte IP adresu, masku podsítě, bránu a preferovaný server DNS manuálně v závislosti na požadavcích sítě.
4. Klikněte na možnost **Finish (Dokončit)**. Pokud jste změnili název počítače, aplikace AXIS Recorder Toolbox vás vyzve k restartování zařízení.

Přihlášení k serveru AXIS Camera Station

Pomocí klienta AXIS Camera Station se můžete připojit k více serverům nebo k jedinému serveru nainstalovanému v místním počítači nebo jinde v síti. K serverům AXIS Camera Station se můžete připojit různými způsoby:

Poslední použité servery – Připojení k serverům použitým v předchozí relaci.

Tento počítač – Připojení k serveru nainstalovanému na stejném počítači jako klient.

AXIS Camera Station S22 Appliance Series


Konfigurace zařízení

Vzdálený server – Viz *Přihlášení ke vzdálenému serveru na straně 18*.

Zabezpečený vzdálený přístup AXIS – Viz *Přihlášení ke zabezpečenému vzdálenému přístupu AXIS na straně 18*.

Poznámka

Při prvním pokusu o připojení k serveru zkontroluje klient ID serverového certifikátu. Abyste se ujistili, že se připojujete ke správnému serveru, ručně porovnejte ID certifikátu s ID zobrazeným v nástroji AXIS Camera Station Service Control.


Chcete-li se připojit k serverům ze seznamu serverů, vyberte některý z rozbalovacího menu **Seznam severů**. Klikněte na ikonu , jestliže chcete vytvořit nebo editovat seznamy serverů.

Pokud chcete importovat soubor seznamu serverů, který byl exportován ze systému AXIS Camera Station, klikněte na možnost **Importovat seznam serverů** vyhledejte soubor .msl.

Jestliže chcete odstranit uložená uživatelská jména a hesla všech připojených serverů, klikněte na možnost **Odstranit uložená hesla**.

Pro připojení k serveru bude možná nutné změnit nastavení proxy serveru klienta, klikněte tedy na tlačítko **Změnit nastavení proxy serveru klienta**.

Přihlášení ke vzdálenému serveru

1. Vyberte možnost **Vzdálený server**.
2. Z rozevřacího seznamu **Vzdálený server** vyberte server nebo do políčka zadejte IP nebo DNS adresu. Pokud server na seznamu není, kliknutím na ikonu  obnovte seznam všech dostupných vzdálených serverů. Jestliže je server konfigurován tak, aby přijímal klienty na jiném portu než na výchozím portu číslo 55752, zadejte IP adresu, za kterou bude následovat číslo portu, například 192.168.0.5:46001.
3. Máte následující možnosti:
 - Vyberte možnost **Log in as current user (Přihlásit jako aktuální uživatel)** pro přihlášení jako aktuální uživatel Windows.
 - Zrušte výběr možnosti **Log in as current user (Přihlásit jako aktuální uživatel)** a klikněte na možnost **Log in (Přihlásit)**. Vyberte možnost **Other user (Jiný uživatel)** a zadejte jiné uživatelské jméno a heslo, pokud se chcete přihlásit pomocí jiného uživatelského jména a hesla.
 - Pokud máte uživatelské jméno a heslo uložené, vyberte možnost **Log in as <username> (Přihlásit se jako <uživatelské jméno>)**.

Přihlášení ke zabezpečenému vzdálenému přístupu AXIS

Poznámka

Při pokusu o připojení k serveru pomocí Axis Secure Remote Access nemůže server automaticky aktualizovat klienta.

1. Klikněte na odkaz **Přihlásit k zabezpečenému vzdálenému přístupu AXIS**.
2. Zadejte přihlašovací údaje k účtu MyAxis.
3. Pro udělení přístupu klikněte na možnost **Přihlásit se a Udělit**.

Konfigurace systému AXIS Camera Station

Tento tutoriál vám pomůže se základními kroky při uvádění systému do provozu.

Než s tím začneme, může být třeba:

- Provést nastavení sítě v závislosti na instalaci. Viz *Konfigurace sítě*.

AXIS Camera Station S22 Appliance Series

Konfigurace zařízení

- Provést nastavení portů serveru, je-li to třeba. Viz *Nastavení portu serveru*.
- Zvážit otázky zabezpečení. Viz *Bezpečnostní aspekty*.

Po provedení potřebných nastavení můžete se systémem AXIS Camera Station začít pracovat:

1. *Spuštění systému AXIS Camera Station*
2. *Přidání zařízení*
3. *Nastavení metody záznamu na straně 19*
4. *Video se živým zobrazením na straně 19*
5. *Prohlížení záznamů na straně 20*
6. *Přidávání záložek na straně 20*
7. *Export záznamů na straně 20*
8. *Přehrávání a ověřování záznamů v přehrávači AXIS File Player na straně 20*

Spuštění systému AXIS Camera Station

Dvakrát klikněte na ikonu klienta AXIS Camera Station, čímž klienta spustíte. Po prvním spuštění se klient pokusí přihlásit k serveru AXIS Camera Station, který je nainstalovaný na stejném počítači jako klient.

Můžete se připojit k více serverům AXIS Camera Station a různými způsoby.

Přidání zařízení

Stránka Přidat zařízení se otevře po prvním spuštění systému AXIS Camera Station. AXIS Camera Station vyhledá v síti připojená zařízení a zobrazí seznam nalezených zařízení.

1. Ze seznamu vyberte kamery, které chcete přidat. Nemůžete-li kameru nalézt, klikněte na možnost **Ruční vyhledávání**.
2. Klikněte na tlačítko **Add (Přidat)**.
3. Vyberte možnost **Quick configuration (Rychlé nastavení)** nebo **Site Designer configuration (Nastavení nástroje Site Designer)**. Klikněte na tlačítko **Další**.
4. Použijte výchozí nastavení a zkontrolujte, že je u položky **Metoda záznamu** vybrána možnost **Žádná**. Klikněte na tlačítko **Install (Instalovat)**.

Nastavení metody záznamu

1. Přejděte do nabídky **Configuration > Recording and events > Recording method (Nastavení > Záznam a události > Metoda záznamu)**.
2. Vyberte kameru.
3. Zapněte **Detekce pohybu**, nebo **Nepřetržitě**, nebo obojí.
4. Klikněte na tlačítko **Apply (Použít)**.

Video se živým zobrazením

1. Otevřete kartu **Živé zobrazení**.
2. Výběrem kamery zobrazíte její živé zobrazení.

Další informace naleznete zde: .

AXIS Camera Station S22 Appliance Series


Konfigurace zařízení

Prohlížení záznamů



1. Otevřete záložku **Záznamy**.
2. Vyberte kameru, ze které chcete prohlížet záznamy.

Další informace naleznete zde: .


Přidávání záložek

1. Přejděte na kartu **Záznam**.
2. V časové ose kamery pomocí kolečka myši nebo tlačítek zoomu na značce můžete časovou osu přibližovat a vzdalovat, aby značka ukazovala požadované místo.
3. Klikněte na  .
4. Zadejte název a popis záložky. V popisu používejte klíčová slova, která usnadní vyhledání a rozeznání záložky.
5. Uzamkněte záznam volbou položky **Prevent recording deletion (Zabránit ve vymazání záznamu)**. Uzamčený záznam nelze odstranit bez jeho předchozího odemčení.
6. Klikněte na tlačítko **OK**. Na požadovaném místě na časové ose se zobrazí ikona záložky.

Export záznamů

1. Otevřete záložku **Záznamy**.
2. Vyberte kameru, ze které chcete záznamy exportovat.
3. Kliknutím na  můžete zobrazit značky volby.
4. Přetažením značek volby můžete zahrnout záznamy, které chcete exportovat.
5. Kliknutím na  otevřete kartu **Export**.
6. Klikněte na tlačítko **Export...**

Přehrávání a ověřování záznamů v přehrávači AXIS File Player

1. Přejděte do složky s exportovanými záznamy.
2. Klikněte dvakrát na přehrávač **AXIS File Player**.
3. Kliknutím  zobrazíte poznámky k záznamu.
4. Postup ověření digitálního podpisu:
 - 4.1 Přejděte do nabídky **Nástroje > Ověřit digitální podpis**.
 - 4.2 Vyberte možnost **Validate with password (Ověřit pomocí hesla)** a zadejte heslo.
 - 4.3 Klikněte na **Verify (Ověřit)**. Zobrazí se stránka výsledků ověření.

Poznámka

Digitální podpis se liší od podepsaného videa. Podepsané video umožňuje vysledovat video až ke kaměře, ze které pochází, a ověřit, že se záznamem nebylo manipulováno. Další informace najdete na kartě **Signed video (Podepsané video)** a v uživatelské příručce kamery.

AXIS Camera Station S22 Appliance Series

Konfigurace zařízení

Konfigurace sítě

V případě instalace klientské aplikace AXIS Camera Station, serveru AXIS Camera Station a připojených síťových zařízení v různých sítích může být nutné před použitím systému AXIS Camera Station provést nastavení serveru proxy nebo firewallu.

Nastavení proxy u klienta

Když mezi klientem a serverem stojí proxy server, je třeba provést nastavení proxy u klienta.

1. Klikněte dvakrát na ikonu klienta AXIS Camera Station.
2. Klikněte na možnost **Change client proxy settings (Změnit nastavení proxy u klienta)**.
3. Změňte nastavení proxy u klienta.
4. Klikněte na **OK**.

Nastavení proxy u serveru

Když mezi síťovými zařízeními a serverem stojí proxy server, je třeba provést nastavení proxy u serveru.

1. Klikněte dvakrát na ikonu **AXIS Service Control** v oznamovací oblasti systému Windows.
2. Vyberte možnost **Upravit nastavení**.
3. V části **Nastavení proxy** použijte výchozí **Možnost internetu systémového účtu** nebo vyberte možnost **Použít manuální nastavení proxy**.
4. Klikněte na **Uložit**.

NAT a firewall

Když stojí mezi klientem a serverem NAT, firewall apod., je třeba nastavit NAT nebo firewall tak, aby bylo zajištěno, že porty HTTP, TCP a streamovací port zadané v nástroji AXIS Camera Station Service Control budou moci procházet přes firewall a/nebo NAT. Pokyny ohledně nastavení NAT nebo firewallu vám poskytne váš správce sítě.

Nastavení portu serveru

Server AXIS Camera Station používá pro komunikaci mezi serverem a klientem porty 55752 (HTTP), 55754 (TCP), 55756 (mobilní komunikace) a 55757 (mobilní streamování). V případě potřeby můžete porty změnit v nástroji AXIS Camera Station Service Control. Viz možnost **Obecné** v nástroji AXIS Camera Station Service Control.

Bezpečnostní aspekty

Chcete-li zabránit neoprávněnému přístupu ke kamerám a záznamům, pamatujte na následující:

- Používejte silná hesla pro všechna síťová zařízení (kamery, videokodéry a pomocná zařízení).
- Nainstalujte server AXIS Camera Station, kamery, kodéry videa a pomocná zařízení do zabezpečené sítě oddělené od kancelářské sítě. Klienta AXIS Camera Station můžete nainstalovat do počítače v jiné síti, například v síti s přístupem k internetu.
- Ujistěte se, že všichni uživatelé používají silná hesla. Služba Windows Active Directory poskytuje vysokou úroveň zabezpečení.

Licence pro systém online

Klient AXIS Camera Station i server musí být připojeni k internetu.

1. V klientu AXIS Camera Station:
 - 1.1 Přejděte do nabídky **Configuration > Licenses > Management (Nastavení > Licence > Správa)**.

AXIS Camera Station S22 Appliance Series

Konfigurace zařízení

- 1.2 Možnost **Spravovat licence online** je ve výchozím nastavení zapnuta.
- 1.3 Klikněte na možnost **Přejít na licenční portál AXIS License Portal**.
2. Na licenčním portálu AXIS License Portal www.axis.com/licenses,
 - 2.1 se přihlaste pomocí svého účtu MyAxis.
 - 2.2 Licenční klíč se vygeneruje automaticky a zobrazí pod záložkou **License keys (Licenční klíče)**.
 - 2.3 Pokud jste zakoupili licenční klíč samostatně, zadejte svůj licenční klíč v části **Add license key (Přidat licenční klíč)** a klikněte na možnost **Add (Přidat)**.
3. V klientu AXIS Camera Station zkontrolujte, zda jsou vaše licenční klíče uvedeny v nabídce **Configuration > Licenses > Keys (Nastavení > Licence > Klíče)**.



Online registrace systému AXIS Camera Station

Licence pro systém offline

1. V klientu systému AXIS Camera Station exportujte systémový soubor.
 - 1.1 Přejděte do nabídky **Configuration > Licenses > Management (Nastavení > Licence > Správa)**.
 - 1.2 Je-li AXIS Camera Station online, vypněte možnost **Spravovat licence online** a klikněte na možnost **Exportovat soubor systému**.
 - 1.3 Je-li AXIS Camera Station offline, klikněte na možnost **Exportovat soubor systému**.
 - 1.4 Uložte soubor systému na jednotku USB flash.
2. Na licenčním portálu AXIS License Portal www.axis.com/licenses
 - 2.1 se přihlaste pomocí svého účtu MyAxis.
 - 2.2 Klikněte na možnost **Upload system file (Nahrát systémový soubor)** pro nahrání systémového souboru, který jste exportovali na jednotku USB flash.
 - 2.3 Licenční klíč se vygeneruje automaticky a zobrazí pod záložkou **License keys (Licenční klíče)**.
 - 2.4 Pokud jste zakoupili licenční klíč samostatně, zadejte svůj licenční klíč v části **Add license key (Přidat licenční klíč)** a klikněte na možnost **Add (Přidat)**.
 - 2.5 V nabídce **License keys (Licenční klíče)** klikněte na možnost **Download license file (Stáhnout licenční soubor)** a uložte soubor na jednotku USB flash.
3. V klientovi systému AXIS Camera Station licenční soubor importujte.
 - 3.1 Přejděte do nabídky **Configuration > Licenses > Management (Nastavení > Licence > Správa)**.

AXIS Camera Station S22 Appliance Series

Konfigurace zařízení

- 3.2 Klikněte na možnost **Import license file** (Importovat licenční soubor) a zvolte licenční soubor uložený na jednotce USB flash.
- 3.3 Zkontrolujte, zda je váš licenční klíč uveden v nabídce **Configuration > Licenses > Keys** (Nastavení > Licence > Klíče).



Chcete-li přehrát toto video, přejděte na webovou verzi tohoto dokumentu.

help.axis.com/?&pid=49695§ion=license-a-system-without-internet-connection

Offline registrace systému AXIS Camera Station

AXIS Camera Station S22 Appliance Series

Správa uživatelských účtů systému Windows®

Správa uživatelských účtů systému Windows®

Vytvoření uživatelského účtu

Pro lepší zabezpečení osobních dat a informací doporučujeme ke každému místnímu účtu přidat heslo.

Důležité

Jakmile vytvoříte heslo pro místní účet, nezapomeňte ho. Ztracené heslo pro místní účty nelze žádným způsobem obnovit.

1. Přejděte do **Settings > Accounts > Other people > Add someone else to this PC** (Nastavení > Účty > Ostatní lidé > Přidat někoho dalšího do tohoto počítače).
2. Klikněte na položku **I don't have this person's sign-in information** (Nemám přihlašovací údaje této osoby).
3. Klikněte na položku **Add a user without a Microsoft account** (Přidat uživatele bez účtu Microsoft).
4. Zadejte uživatelské jméno, heslo a nápovědu pro heslo.
5. Klikněte na **Next** (Další) a postupujte podle pokynů.

Vytvoření účtu správce

1. Přejděte do sekce **Settings > Accounts > Other people** (Nastavení > Účty > Ostatní lidé).
2. Přejděte na účet, který chcete změnit, a klikněte na možnost **Change account type** (Změnit typ účtu).
3. Přejděte do sekce **Account type** (Typ účtu) a vyberte možnost **Administrator** (Správce).
4. Klikněte na **OK**.
5. Restartujte zařízení a přihlaste se pomocí nového účtu správce.

Vytvoření místní skupiny uživatelů

1. Přejděte do nabídky **Computer Management** (Správa počítače).
2. Přejděte do části **Local Users and Groups > Group** (Místní uživatelé a skupiny > Skupina).
3. Klikněte pravým tlačítkem na možnost **Group** (Skupina) a vyberte **New Group** (Nová skupina).
4. Zadejte název a popis skupiny.
5. Přidání členů skupiny:
 - 5.1 Klikněte na tlačítko **Add** (Přidat).
 - 5.2 Klikněte na **Advanced** (Pokročilý).
 - 5.3 Najděte uživatelské účty, které chcete přidat do skupiny, a klikněte na tlačítko **OK**.
 - 5.4 Znovu klikněte na tlačítko **OK**.
6. Klikněte na možnost **Create** (Vytvořit).

Odstranění uživatelského účtu

Důležité

Při odstranění účtu odeberete uživatelský účet z přihlašovací obrazovky. Odeberete také všechny soubory, nastavení a programová data uložená v uživatelském účtu.

1. Přejděte do sekce **Settings > Accounts > Other people** (Nastavení > Účty > Ostatní lidé).
2. Přejděte na účet, který chcete odebrat, a klikněte na **Remove** (Odebrat).

Změna hesla uživatelského účtu

1. Přihlaste se pomocí účtu správce.
2. Přejděte do sekce **User Accounts > User Accounts > Manage another account in sequence** (Uživatelské účty > Uživatelské účty > Spravovat jiný účet v sekvenci).

Zobrazí se seznam se všemi uživatelskými účty v zařízení.

3. Vyberte uživatelský účet, jehož heslo chcete změnit.
4. Klikněte na možnost **Change the password** (Změnit heslo).
5. Zadejte nové heslo a klikněte na **Change password** (Změnit heslo).

Vytvoření disku pro obnovení hesla uživatelského účtu

Doporučujeme pomocí jednotky USB flash disku vytvořit disk pro obnovení hesla. Pokud zapomenete heslo, budete ho tak moci obnovit. Bez disku USB pro obnovení nelze heslo obnovit.

Používáte-li systém Windows 10, můžete k místnímu účtu přidat bezpečnostní otázky pro případ zapomenutí hesla, takže není nutné disk pro obnovení hesla vytvářet. Chcete-li tak učinit, otevřete nabídku **Start** a klikněte na **Settings > Sign-in options > Update your security questions** (Nastavení > Možnosti přihlášení > Aktualizovat bezpečnostní otázky).

1. Přihlaste se k zařízení pomocí místního uživatelského účtu. Pro připojený účet nelze vytvořit disk pro obnovení hesla.
2. Připojte jednotku USB flash do zařízení.
3. Pokud jsou na jednotce USB flash nějaká data, zázalohujte je.
4. Z vyhledávacího pole systému Windows® přejděte do sekce **Create a password reset disk** (Vytvořit disk pro obnovení hesla).
5. V průvodci při zapomenutí hesla klepněte na možnost **Next** (Další).
6. Vyberte svou jednotku USB flash a klikněte na možnost **Next** (Další).
7. Zadejte své současné heslo a klikněte na možnost **Next** (Další).
8. Postupujte dle pokynů na obrazovce.
9. Vyjměte jednotku USB flash a uschovejte ji na bezpečném místě, které si budete pamatovat. Když změníte heslo (i vícekrát), nemusíte vždy vytvářet nový disk.

AXIS Camera Station S22 Appliance Series

Správa uživatelských účtů systému AXIS Camera Station

Správa uživatelských účtů systému AXIS Camera Station

Konfigurace uživatelských oprávnění

Přejděte do nabídky **Configuration > Security > User permissions (Nastavení > Zabezpečení > Uživatelská oprávnění)**, kde najdete seznam uživatelů a skupin, které byly do systému AXIS Camera Station přidány.

Poznámka

Správčům počítače, na kterém je server AXIS Camera Station nainstalován, jsou automaticky přidělena oprávnění správce k systému AXIS Camera Station. Oprávnění skupiny správců není možné měnit ani odstraňovat.

Před přidáním uživatele nebo skupiny musí být uživatel nebo skupina zaregistrována na místním počítači nebo mít uživatelský účet ve službě Windows Active Directory. Pomocí nástroje Windows Active Directory lze realizovat vysokou úroveň zabezpečení.

Když je uživatel součástí skupiny, získá nejvyšší oprávnění role, ke které je osoba nebo skupina přiřazena.

Když je uživatel součástí skupiny, dostanete přístup udělený jako osobě, a navíc obdrží práva jako součást skupiny. Uživateli je například udělen přístup ke kameře X jako jednotlivci. Uživatel je také členem skupiny. Této skupině je udělen přístup ke kamerám Y a Z. Uživatel potom bude mít přístup ke kamerám X, Y a Z.

Pokud máte zvýšené požadavky na zabezpečení přístupu vybraných uživatelů systému AXIS Camera Station k počítači, můžete vytvořit standardní uživatelský účet a ten používat pro přístup k systému AXIS Camera Station. Daný účet lze následně povýšit na účet správce v nabídce **Configuration > Security > User permissions (Nastavení > Zabezpečení > Uživatelská oprávnění)**.

Seznam obsahuje následující údaje:

Položka	Popis
Ikona	Určuje, zda daná položka je skupina nebo jednotlivý uživatel.
Název	Uživatelské jméno tak, jak je zobrazeno na místním počítači nebo ve službě Active Directory.
Doména	Název domény, kde je uživatel nebo skupina zaregistrována.
Role	Role přístupu přidělená uživateli nebo skupině. Možné hodnoty: Správce, Operátor a Pozorovatel.
Podrobnosti	Podrobné údaje o uživateli tak, jak jsou uvedeny v místním počítači nebo službě Active Directory.
Server	Název serveru, kde je uživatel nebo skupina zaregistrována. K dispozici pouze při připojení k více serverům AXIS Camera Station.

Jestliže chcete přidat uživatele nebo skupiny, viz *Přidání uživatelů nebo skupin*.

Jestliže chcete změnit přístupová práva pro uživatele nebo skupinu, klikněte na tohoto uživatele nebo skupinu a proveďte změny. Klikněte na tlačítko **Apply (Použít)**.

Jestliže chcete uživatele nebo skupinu odstranit, zvolte uživatele nebo skupinu a klikněte na **Remove (Odstranit)**. Kliknutím na možnost **OK** ve vyskakovacím okně uživatele nebo skupinu odstraní.

Přidání uživatelů nebo skupin

K systému AXIS Camera Station mají přístup uživatelské účty ze systému Microsoft Windows a uživatelé a skupiny Active Directory. Pokud chcete přidat uživatele do systému AXIS Camera Station, musíte přidat uživatele nebo skupinu v systému Windows.

Postup přidání uživatele nebo skupiny v systému Microsoft Windows: Postup přidání uživatele v systému Windows se může lišit v závislosti na verzi systému Windows, kterou používáte. Postupujte proto podle pokynů na *webu společnosti Microsoft*. Pokud využíváte připojení k síti v doméně Active Directory, obraťte se na svého správce sítě.

AXIS Camera Station S22 Appliance Series

Správa uživatelských účtů systému AXIS Camera Station

Přidání uživatelů nebo skupin

1. Přejděte do nabídky **Configuration > Security > User permissions (Nastavení > Zabezpečení > Uživatelská oprávnění)** a klikněte na možnost **Add (Přidat)**.
2. Jestliže se připojujete k několika serverům AXIS Camera Station, zvolte server z rozevřacího seznamu **Selected server (Vybraný server)**.
3. Zvolte **Server**, abyste vyhledali uživatele nebo skupiny na místním počítači, nebo zvolte **Domain (Doména)** pro vyhledání aktivních uživatelů nebo skupin adresáře. Jestliže se připojujete k několika serverům AXIS Camera Station, můžete zvolit, který server se má vyhledat.
4. Vyberte možnost **Users (Uživatelé)** nebo **Groups (Skupiny)**, abyste mohli vyhledávat pouze uživatele nebo skupiny.
5. Zobrazí se seznam uživatelů nebo skupin. Uživatelé a skupiny, které již byly ke systému AXIS Camera Station přidány, nebudou uvedeny.
 - Jestliže existuje příliš mnoho uživatelů nebo skupin, výsledek vyhledávání se nezobrazí. Pro zpřesnění vyhledávání a nalezení konkrétního uživatele nebo skupiny použijte políčko **Napište, co hledáte**.
 - Jestliže se vyhledání uživatele v doméně nezdaří, musí se změnit přihlašovací účet služby.
6. Zvolte uživatele nebo skupiny a klikněte na **Add (Přidat)**. Uživatelé nebo skupiny se přidají na seznam a vyznačí se kurzívou.

Nastavení uživatele nebo skupiny

1. V seznamu vyberte uživatele nebo skupinu.
2. V části **Role** zvolte možnost **Administrator (Správce)**, **Operator (Operátor)** nebo **Viewer (Prohlížeč)**.
3. Jestliže zvolíte možnost **Operator (Operátor)** nebo **Viewer (Prohlížeč)**, můžete nakonfigurovat oprávnění uživatele nebo skupiny. Viz *Oprávnění uživatele nebo skupiny*.
4. Klikněte na **Save (Uložit)**. Uživatel ani skupina v seznamu se nevyznačí kurzívou a lze je použít.

Oprávnění uživatele nebo skupiny

Existují tři role, které lze udělit uživateli nebo skupině. Informace o definici oprávnění přístupu pro uživatele nebo skupinu naleznete v části *Přidání uživatelů nebo skupin*.

- **Správce:** Plný přístup k celému systému, včetně přístupu k živým a nahraným videím všech kamer, přístup ke všem vstupním/výstupním portům a pohledům. Proto nemusíte pro uživatele s touto rolí zadávat konkrétní kamery, V/V nebo oprávnění k prohlížení. Tato role je vyžadována, aby bylo možné v systému cokoli nakonfigurovat.
- **Operátor:** Přístup k živým a nahraným videím vybraných kamer a přístup k vybraným vstupním/výstupním portům a pohledům. Operátor má plný přístup ke všem funkcím systému AXIS Camera Station s výjimkou konfigurace systému.
- **Pozorovatel:** Přístup k živým videím vybraných kamer a přístup k vybraným vstupním/výstupním portům a pohledům. Pozorovatel nemá přístup k nahraným videím nebo konfiguraci systému.

Kamery

Pro uživatele nebo skupiny s rolí Operátor nebo Pozorovatel jsou k dispozici následující oprávnění přístupu.

- **Přístup:** Povolit přístup ke kameře a všem funkcím kamery.
- **Video:** Povolit přístup k živému videu z kamery.
- **Zvuk (poslech):** Povolit přístup k poslechu zvuku z kamery.
- **Reproduktory:** Povolte přístup k hovoru prostřednictvím kamery.
- **Manuální zaznamenávání:** Povolit manuálně spouštět a zastavovat záznamy.

AXIS Camera Station S22 Appliance Series

Správa uživatelských účtů systému AXIS Camera Station

- **Mechanický systém PTZ:** Povolit přístup k mechanickému ovládání PTZ. K dispozici pouze pro kamery s mechanickým PTZ.
- **Priorita PTZ:** Nastavte prioritu PTZ. Nižší hodnota znamená vyšší prioritu. 0 znamená, že není přiřazena žádná priorita. Správce má nejvyšší prioritu. Bude-li kameru PTZ ovládat uživatel v roli s vyšší prioritou, nemohou ve výchozím nastavení ostatní uživatelé ovládat příslušnou kameru po dobu 10 sekund. K dispozici pouze pro kamery s mechanickým PTZ a vybranou možností **Mechanical PTZ**.

Pohledy

Pro uživatele s rolí Operátor nebo Prohlížeč jsou k dispozici následující oprávnění přístupu. Můžete vybrat více pohledů a nastavit přístupová privilegia.

- **Přístup:** Povolit přístup k pohledům v systému AXIS Camera Station.
- **Upravit:** Povolit úpravu pohledů v systému AXIS Camera Station.

Vstupy/výstupy

Pro uživatele s rolí Operátor nebo Prohlížeč jsou k dispozici následující oprávnění přístupu. Vstupní/výstupní porty jsou uvedeny v seznamu podle zařízení.

- **Přístup:** Povolit plný přístup ke vstupnímu/výstupnímu portu.
- **Čtení:** Povolit prohlížení stavu vstupního/výstupního portu. Uživatel nemůže stav portu měnit.
- **Zápis:** Povolit změnu stavu vstupního/výstupního portu.

System

Přístupová oprávnění, která nelze nastavit, se zobrazují šedě a jsou uvedena v části **Role privileges (Oprávnění podle rolí)**. Oprávnění se zaškrtnutím znamená, že uživatel nebo skupina mají toto oprávnění ve výchozím nastavení.

Pro uživatele s rolí Operátor jsou k dispozici následující oprávnění přístupu.

- **Pořízení snímků:** Povolit pořizování snímků v režimu živého zobrazení a záznamů.
- **Export záznamů:** Povolit export záznamů.
- **Vytvoření zprávy o incidentech:** Umožnit generování sestav incidentů.
- **Zabránit v přístupu k záznamům starším než:** Zabránit v přístupu k záznamům starším než stanovený počet minut. Při používání vyhledávání uživatel nenalezne záznamy starší než je zadaná doba. Záznamy a záložky starší, než je uvedeno, nelze přehrávat.
- **Přístup ke sledování stavu systému:** Povolení ke sledování stavu systému:

Pro uživatele s rolí Prohlížeč jsou k dispozici následující oprávnění přístupu.

- **Pořízení snímků:** Povolení pořizování snímků v režimu živého zobrazení a záznamů.

Řízení přístupu

Pro uživatele nebo skupiny s rolí Operátor jsou k dispozici následující oprávnění přístupu.

- **Konfigurace řízení přístupu:** Umožnění konfigurace dveří a zón, profilů identifikace, formátů karet a kódů PIN, šifrované komunikace a více serverů.
- **Řízení přístupu:** Povolení správy přístupu a přístup k nastavení služby Active Directory.

Pro uživatele nebo skupiny s rolí Prohlížeč jsou k dispozici následující oprávnění přístupu.

- **Řízení přístupu:** Povolení správy přístupu a přístup k nastavení služby Active Directory.

Správa zařízení

Aktualizace systému Windows®

Systém Windows® 10 pravidelně kontroluje aktualizace. Pokud je k dispozici aktualizace, zařízení ji automaticky stáhne, ale musíte ji nainstalovat ručně.

Poznámka

Během plánovaného restartování systému bude přerušeno nahrávání.

Postup ručního vyhledání aktualizací:

1. Přejděte do sekce **Settings > Update & Security > Windows Update** (Nastavení > Aktualizace a zabezpečení > Windows Update).
2. Klikněte na možnost **Check for updates** (Zkontrolovat aktualizace).

Konfigurace nastavení aktualizací systému Windows

Někdy můžete chtít změnit, jak a kdy jsou prováděny aktualizace systému Windows®.

Poznámka

Během plánovaného restartování systému se všechny probíhající záznamy zastaví.

1. Otevřete aplikaci **Run** (Spustit).
 - Přejděte do sekce **Windows System > Run** (Systém Windows > Spustit), nebo
 - stiskněte klávesy **WIN** a **R**.
2. Vepište do pole `gpedit.msc` a klikněte na tlačítko **OK**. Otevře se Editor místních zásad skupiny.
3. Přejděte do sekce **Computer Configuration > Administrative Templates > Windows Components > Windows Update** (Konfigurace počítače > Administrativní šablony > Součásti Windows > Windows Update).
4. Proveďte požadované nastavení, viz příklad.

Příklad

Chcete-li automaticky stahovat a instalovat aktualizace bez zásahu uživatele a v případě nutnosti restartovat zařízení mimo pracovní dobu, použijte následující konfiguraci:

1. Otevřete možnost **Always automatically restart at the scheduled time** (Vždy automaticky restartovat v naplánovanou dobu) a vyberte:
 - 1.1 **Enabled** (Povoleno)
 - 1.2 **The restart timer will give users this much time to save their work (minutes)** (Časovač pro restartování poskytne uživatelům následující množství času k uložení jejich práce (minuty)): 15.
 - 1.3 Klikněte na **OK**.
2. Otevřete možnost **Configure Automatic Updates** (Konfigurovat automatické aktualizace) a vyberte:
 - 2.1 **Enabled**(Povoleno)
 - 2.2 **Configure Automatic updates** (Konfigurovat automatické aktualizace): Automatické stažení a naplánování instalace
 - 2.3 **Schedule Install day** (Naplánovat den instalace): Každou neděli

AXIS Camera Station S22 Appliance Series

Správa zařízení

- 2.4 Schedule Install time (Naplánovat čas instalace): 00:00
- 2.5 Klikněte na OK.
3. Otevřete možnost **Allow Automatic Updates immediate installation** (Povolit okamžitou instalaci automatických aktualizací) a vyberte:
 - 3.1 **Enabled**(Povoleno)
 - 3.2 Klikněte na OK.

Obnovení serveru

K obnovení serveru můžete použít tlačítko obnovení serveru. Obnovení serveru bude trvat déle než jednu hodinu.

1. Vypněte zařízení.
2. Stiskněte a podržte tlačítko obnovení serveru po dobu 5 sekund. Spustí se systém Windows RE.
3. Vyberte možnost **Troubleshoot** (Řešení problémů).
4. Vyberte možnost **Reset your PC** (Resetovat počítač).
5. Vyberte možnost **Keep my files** (Zachovat soubory) nebo **Remove everything** (Odebrat vše). Pokud vyberete **Keep my files** (Zachovat soubory), musíte zadat přihlašovací údaje správce.
6. Postupujte dle pokynů na obrazovce.
7. Server se restartuje a spustí proceduru, která obnoví výchozí nastavení systému Windows.



Obnovení výchozího nastavení serveru

Obnovení přepínače

Výchozí nastavení přepínače můžete obnovit pomocí některého z následujících postupů:

- Tlačítko obnovení přepínače. Než začnete, ujistěte se, že je přepínač zapnutý. Stiskněte a podržte tlačítko obnovení přepínače po dobu přibližně 5 sekund, dokud se LED tlačítka napájení na zadní straně zařízení nezbarví modře. Obnovení bude trvat přibližně 6 minut.
- Stránka správy přepínače. Viz *Obnovení výchozího nastavení na straně 40*.

AXIS Camera Station S22 Appliance Series

Správa zařízení

Přidání dalšího úložiště



Chcete-li přehrát toto video, přejděte na webovou verzi tohoto dokumentu.

help.axis.com/?tpid=49695&tsection=add-an-additional-storage

AXIS Camera Station S22 Appliance Series

Správa vestavěného přepínače

Správa vestavěného přepínače

O integrovaném přepínači


Zařízení AXIS Camera Station řady S22 se dodává s integrovaným přepínačem Power over Ethernet (PoE). Integrovaný přepínač můžete konfigurovat a spravovat.

Účelem přepínače je oddělit provoz v síti, aby bezpečnostní kamery a související přenosy spravované přepínačem (porty PoE a síťová odchozí přípojení U1) nebyly sdíleny s jinými sítěmi.


Správa napájení přepínače se řídí těmito pravidly:

- Každý port si může rezervovat napájení podle třídy PoE připojeného zařízení. Napájení může být přiděleno také ručně nebo se řídit skutečnou spotřebou.
- Pokud skutečná spotřeba energie pro daný port překročí rezervované napájení pro daný port, vypne se.
- Porty se vypnou, pokud skutečná spotřeba energie pro všechny porty překročí celkové množství energie, kterou může napájecí zdroj dodat. Porty se poté vypnou podle priority portů, kde nižší číslo portu znamená vyšší prioritu.

Výběr jazyka


Na stránce pro správu přepínače přejděte na položku  > Language (Jazyk) a vyberte jazyk, který chcete používat.

Přechod na stránky nápovědy

Na stránce správy přepínače přejděte do sekce  > Help (Nápověda).

Přihlášení na stránku správy přepínače

1. Přejděte na stránku správy přepínače.
 - Ve webovém prohlížeči zadejte IP adresu přepínače. Výchozí: 192.168.0.1
 - Z aplikace AXIS Recorder Toolbox přejděte do sekce Switch > Open the switch configuration (Přepínač > Otevřít konfiguraci přepínače).
 - Z klienta AXIS Camera Station přejděte do sekce Configuration > Switch > Management (Konfigurace > Přepínač > Správa). Viz *Konfigurace přepínače*.
2. Přihlaste se pomocí svých přihlašovacích údajů.
 - uživatelské jméno: `admin`
 - heslo: Náhodně vygenerované heslo naleznete na nálepce na spodní straně produktu nebo v obsahu krabice.

Chcete-li se odhlásit ze stránky správy přepínače, použijte možnost  > Log out (Odhlásit se).

Přehled

Na stránce správy přepínače klikněte na položku Overview (Přehled).

Obecné informace

AXIS Camera Station S22 Appliance Series

Správa vestavěného přepínače


Kategorie	Položka	Popis
Shrnutí portů	Aktivní porty	Počet portů, které jsou používány.
	Porty používající PoE	Počet portů podporujících PoE, které jsou používány.
	Uzamčené porty	Počet portů, které jsou uzamčeny.
Aktuální využití PoE		Celková energie ve wattech a v procentech spotřebovaná zařízeními PoE.
Stav portu		Kliknutím na port zobrazíte jeho podrobnosti.
	Aktivní	Port je používán.
	Neaktivní	Port je připraven k použití.
	Zablokováno	Port je blokován.

Seznam portů


Položka	Popis
Port	Číslo portu, ke kterému je zařízení připojeno.
Zařízení	Název zařízení připojeného k portu.
IP adresa	IP adresa zařízení připojeného k portu.
PoE	Zobrazuje stav PoE. Kliknutím na ikonu můžete zapnout nebo vypnout PoE na portu.
Spotřeba energie (W)	Energie ve wattech spotřebovaná zařízením připojeným k portu.
Odesílání (Mbit/s)	Průměrná rychlost přenosu dat v megabitech za sekundu pro odchozí data na portu.
Příjem (Mbit/s)	Průměrná rychlost přenosu dat v megabitech za sekundu pro příchozí data na portu.
MAC adresa	MAC adresa zařízení připojeného k portu.
Zámek	Ukazuje, zda je port uzamčen. Kliknutím na ikonu můžete port zamknout nebo odemknout.

Zapnutí a vypnutí PoE


Zapnutí PoE na portu

1. Na stránce správy přepínače klikněte na položku **Overview** (Přehled).
2. Ve sloupci PoE klikněte na ikonu  pro zapnutí PoE na daném portu.

Zapnutí PoE na všech portech

1. Na stránce správy přepínače klikněte na položku **Overview** (Přehled).
2. Klikněte na ikonu  a vyberte možnost Turn on PoE on all ports (Zapnout PoE na všech portech).


Vypnutí PoE na portu

1. Na stránce správy přepínače klikněte na položku **Overview** (Přehled).
2. Ve sloupci PoE klikněte na ikonu  pro vypnutí PoE na daném portu.

Vypnutí PoE na všech portech

AXIS Camera Station S22 Appliance Series

Správa vestavěného přepínače

1. Na stránce správy přepínače klikněte na položku **Overview** (Přehled).
2. Klikněte na ikonu  a vyberte možnost **Turn off PoE on all ports** (Vypnout PoE na všech portech).


Poznámka

PoE můžete také zapnout a vypnout na stránce Správa napájení.


Zamknutí a odemknutí portů

MAC Adresu můžete uzamknout k portu tak, že projdou pouze přenosy přicházející z této MAC adresy. To zlepšuje zabezpečení a zabraňuje neoprávněným uživatelům v připojení přenosného počítače nebo jiných zařízení k bezpečnostní síti.


Uzamknutí portu

1. Na stránce správy přepínače klikněte na položku **Overview** (Přehled).
2. Ve sloupci **Lock** (Zámek) klikněte na tlačítko  pro uzamknutí portu.


Uzamknutí všech portů

1. Na stránce správy přepínače klikněte na položku **Overview** (Přehled).
2. Klikněte na tlačítko  a vyberte možnost **Lock all ports** (Zamknout všechny porty).

Odemknutí portu

1. Na stránce správy přepínače klikněte na položku **Overview** (Přehled).
2. Ve sloupci **Lock** (Zámek) klikněte na tlačítko  pro odemknutí portu.

Odemknutí všech portů

1. Na stránce správy přepínače klikněte na položku **Overview** (Přehled).
2. Klikněte na tlačítko  a vyberte možnost **Unlock all ports** (Odemknout všechny porty).

Správa napájení

Na stránce správy přepínače klikněte na položku **Power management** (Správa napájení).

Obecné informace

- Porty používající PoE: počet portů podporujících PoE, které jsou používány.
- Aktuální využití PoE: energie PoE ve watttech spotřebovaná zařízeními a procento využití energie PoE z celkové vyhrazené energie PoE.
- Požadované napájení: celková energie ve watttech a v procentech přidělená zařízením. K dispozici, pouze pokud jako metodu přidělení napájení vyberete **Reserved power** (Rezervované napájení).

Seznam portů

Položka	Popis
Port	Číslo portu, ke kterému je zařízení připojeno.
PoE	Stav PoE. Kliknutím na ikonu můžete zapnout nebo vypnout PoE na portu.
Třída PoE	Třída PoE připojeného zařízení.

AXIS Camera Station S22 Appliance Series

Správa vestavěného přepínače

Priorita	Priorita přidělení napájení připojenému zařízení. Porty s nižším číslem mají vyšší prioritu. Ve výchozím nastavení se priorita rovná číslu portu.
Spotřeba energie (W)	Energie ve wattech spotřebovaná zařízením připojeným k portu.
Požadované napájení (W)	Energie ve wattech požadovaná zařízením připojeným k portu. K dispozici, pouze pokud jako metodu přidělení napájení vyberete Reserved power (Rezervované napájení).
Přidělené napájení (W)	Ručně nastavte napájení přidělené portu. K dispozici, pouze pokud jako metodu přidělení napájení vyberete Reserved power > Manual (Rezervované napájení > Manuální).

Přidělení napájení

Napájení PoE lze připojeným zařízením přidělit následujícími způsoby:

- **Rezervované napájení:** V této metodě je pro každý port vyhrazeno určité množství energie. Celkové vyhrazené napájení nesmí překročit celkové možnosti napájení. Port nebude napájen, pokud se zařízení pokusí rezervovat více energie, než je k dispozici. Tato metoda zajišťuje, že budou připojená zařízení napájena.
 - **Třída PoE:** Každý port automaticky určí množství energie, které si má rezervovat, podle třídy PoE připojeného zařízení.
 - **Manuální:** Hodnoty napájení přiřazené k jednotlivým portům můžete upravit ruční změnou hodnoty u položky **Power allocated (Přidělené napájení)**.
 - **LLDP-MED:** Každý port určí množství energie, jež se má rezervovat, výměnou informací PoE pomocí LLDP protokolu.

Poznámka

Metoda přidělování napájení LLDP-MED funguje pouze u kamer s firmwarem 9.20 nebo novějším.

- **Skutečná spotřeba:** V této metodě využívají zařízení potřebnou energii až do vyčerpání celkového vyhrazeného napájení. Pokud zařízení spotřebovává více energie, než je k dispozici, bude port vypnut. Porty se vypínají podle priority.

Postup změny způsobu přidělení napájení:

1. Na stránce správy napájení přepínače přejděte do sekce **Power management** (Správa napájení).
2. Chcete-li využít metodu rezervovaného napájení, vyberte **Reserved power** (Rezervované napájení) v sekci **Allocate power** (Přidělené napájení). Dále u položky **Reserved power determined by** (Určení rezervovaného napájení) vyberte z možností **PoE Class** (Třída PoE), **Manual** (Manuální) nebo **LLDP-MED**.
3. Chcete-li použít metodu podle skutečné spotřeby, vyberte u položky **Allocate power** (Přidělení napájení) možnost **Actual consumption** (Skutečná spotřeba).
4. Pokud jste zvolili možnost **Manual** (Manuální), přejděte ke sloupci **Přidělené napájení** a změňte napájení přidělené připojenému zařízení.
5. Chcete-li změnit prioritu připojeného zařízení, zvolte prioritu pro toto zařízení. Priorita ostatních zařízení se změní automaticky.

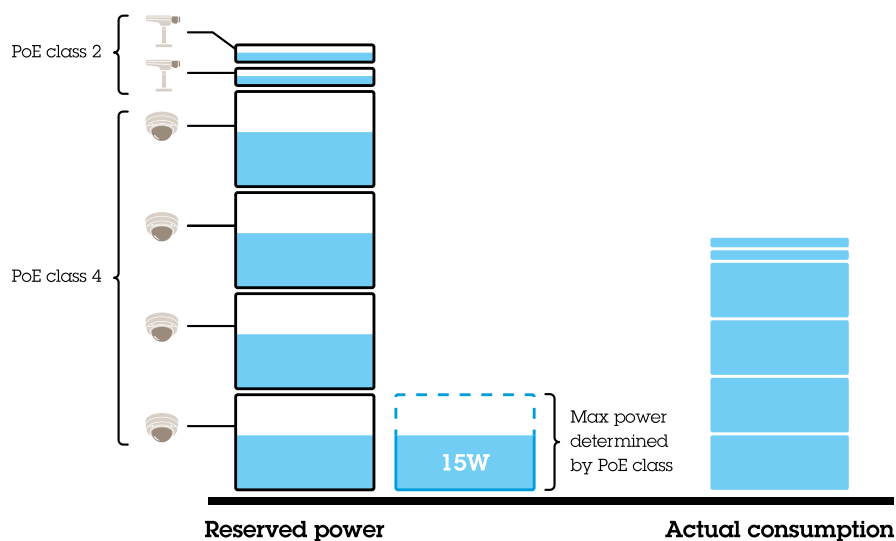
Příklad

V tomto příkladu má přepínač celkové vyhrazené napájení 135 W. Zařízení PoE třídy 4 požaduje 30 W a skutečně spotřebovává 15 W energie. Zařízení PoE třídy 2 požaduje 7 W a skutečně spotřebovává 5 W energie.

Přidělení napájení podle třídy PoE

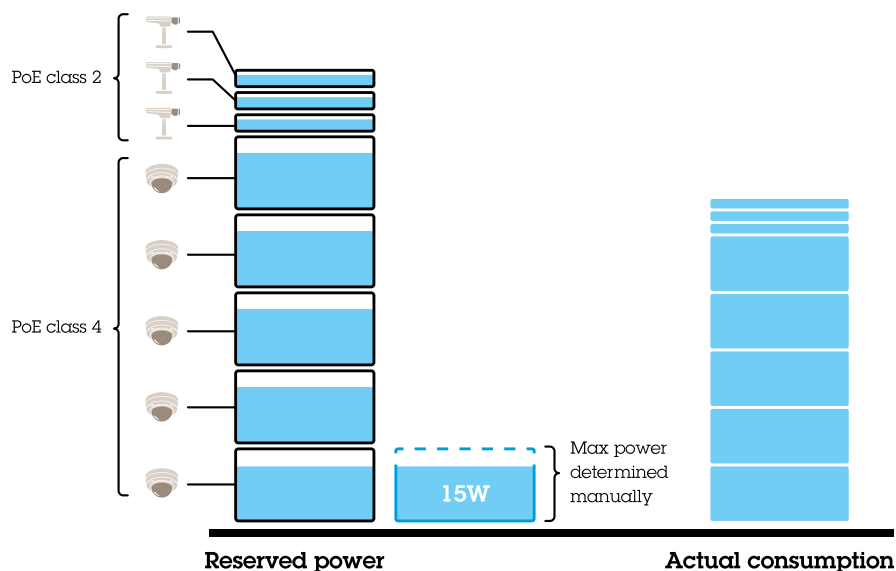
AXIS Camera Station S22 Appliance Series

Správa vestavěného přepínače



- Každý port si rezervuje množství energie podle třídy PoE zařízení.
- Přepínač může napájet 4 zařízení PoE třídy 4 a 2 zařízení PoE třídy 2.
- Celkové rezervované napájení činí $(4 \times 30) + (2 \times 7) = 134$ W.
- Skutečná spotřeba činí $(4 \times 15) + (2 \times 5) = 70$ W.
- V tomto případě je pro všechna připojená zařízení zajištěn dostatek napájení a priorita je méně důležitá.

Ruční přidělení napájení



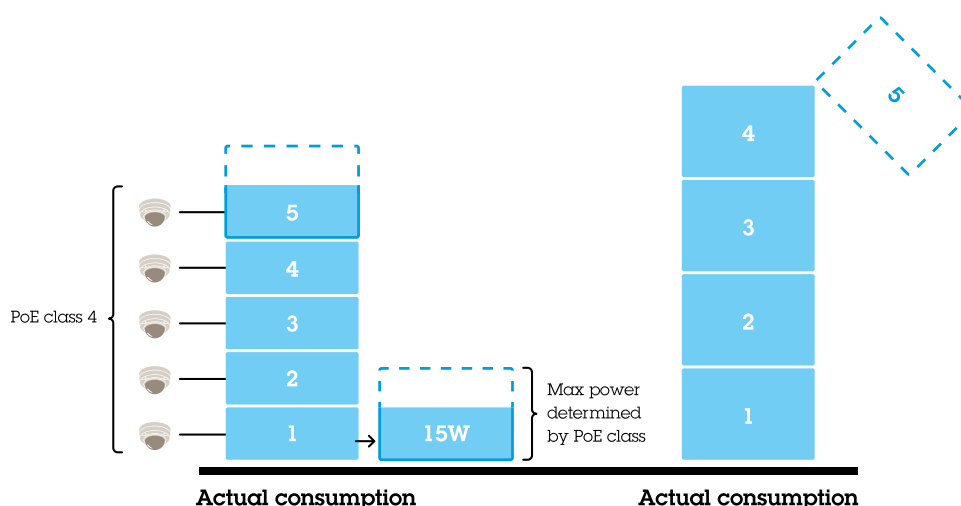
- Rezervované napájení se pro zařízení PoE třídy 4 nastavuje ručně na 20 W.
- Přepínač může napájet 5 zařízení PoE třídy 4 a 3 zařízení PoE třídy 2.
- Celkové rezervované napájení činí $(5 \times 20) + (3 \times 7) = 121$ W.

AXIS Camera Station S22 Appliance Series

Správa vestavěného přepínače

- Skutečná spotřeba činí $(5 \times 15) + (3 \times 5) = 90$ W.
- V tomto případě je pro všechna připojená zařízení zajištěn dostatek napájení a priorita je méně důležitá.

Přidělení napájení podle skutečné spotřeby



- Když dojde k připojení zařízení, bude přepínač zařízení napájet až do maximálního limitu, který je možné v daný okamžik zajistit.
- Nejprve se přepínač připojí k pěti zařízením třídy PoE 4 a skutečná spotřeba energie bude činit $5 \times 15 = 75$ W.
- Následně bude každé zařízení spotřebovávat až 30 W. Přepínač nemůže napájet pět zařízení a port 5 s nejnižší prioritou bude vypnut. Skutečná spotřeba činí $4 \times 30 = 120$ W.
- V tomto scénáři hraje priorita portu důležitou roli. Při překročení limitu napájení bude zařízení s nejnižší prioritou vypnuto jako první.

Nastavení

Konfigurace nastavení sítě

Můžete změnit IP adresu přepínače. U většiny kamerových instalací nicméně doporučujeme použít výchozí nastavení. Důvodem je to, že dohledová síť je obvykle izolována od jiných sítí, například podnikové sítě LAN. V tomto případě byste dohledovou síť používali pouze ke správě a sběru dohledových zařízení a dat ze softwaru pro správu videa nainstalovaného na serveru.

1. Na stránce správy přepínače přejděte do sekce **Settings > Network settings** (Nastavení > Nastavení sítě).
2. Zadejte typ připojení, IP adresu, masku podsítě, bránu, DNS1, DNS2 a název hostitele.

Poznámka

Výchozí nastavení je: statické IP připojení s adresou 192.168.0.1 a maskou podsítě s adresou 255.255.255.0.

3. Klikněte na **Save (Uložit)**.

Nastavení data a času

1. Na stránce správy přepínače přejděte do sekce **Settings > Date and time** (Nastavení > Datum a čas).
2. Vyberte zemi a časové pásmo.

AXIS Camera Station S22 Appliance Series

Správa vestavěného přepínače

3. Chcete-li nastavit čas ručně, zvolte možnost **Manual** (Ručně) a nastavte čas ručně.
4. Chcete-li nastavit NTP server, vyberte možnost **NTP server** a zadejte adresu NTP serveru.

Poznámka

NTP funguje pouze tehdy, je-li přepínač připojen k síti a nakonfigurován s přístupem k internetu.

5. Klikněte na **Save** (Uložit).

Konfigurace DHCP serveru

Důležité

Pokud je aktivní DHCP server přepínače a vaše zařízení AXIS Camera Station S22 je připojeno k externí síti pomocí vlastního DHCP serveru, bude docházet ke konfliktům IP adres. To může mít za následek, že podniková síť nebude fungovat.

Přepínač můžete nakonfigurovat tak, aby používal interní DHCP server k přiřazování IP adres připojeným zařízením. Použijete-li odchozí připojení přepínače, abyste zařízením umožnili přístup nebo k nim nechali přistupovat externí aplikaci, musíte zadat adresu brány a DNS adresu.

1. Na stránce správy přepínače přejděte do sekce **Settings > DHCP server** (Nastavení > DHCP server).
2. Vyberte možnost **Use DHCP server** (Použít DHCP server).
3. Zadejte počáteční IP adresu, koncovou IP adresu, masku podsítě, bránu, DNS 1, DNS 2, délku zápůjčky a název domény.
4. Klikněte na **Save** (Uložit).

Konfigurace SNMP

1. Na stránce správy přepínače přejděte do sekce **Settings > SNMP** (Nastavení > SNMP).
2. Zadejte název serveru, kontakt a umístění používané pro připojení SNMP.
3. Chcete-li použít SNMPV1 nebo SNMPV2c, vyberte možnost **SNMPV1 / SNMPV2c** a zadejte komunitu pro čtení.
4. Chcete-li použít SNMPV3, vyberte **SNMPV3 (MD5)** a zadejte uživatelské jméno a heslo.

Poznámka

V současné době podporujeme pro SNMP pouze ověřování MD5.

5. Klikněte na **Save** (Uložit).

Konfigurace webového nastavení

1. Na stránce správy přepínače přejděte do sekce **Settings > Web settings** (Nastavení > Webové nastavení).
2. Zadejte číslo portu.
3. Chcete-li zajistit bezpečnější připojení, vyberte možnost **Secure connection (HTTPS)** (Zabezpečené připojení (HTTPS)) a zadejte číslo portu používané pro připojení HTTPS.
4. Klikněte na **Save** (Uložit).

Důležité

Pokud jste změнили číslo portu, nezapomeňte si nové číslo portu zaznamenat. Pokud jste nové číslo portu zapoměli, obraťte se na podporu společnosti Axis.

AXIS Camera Station S22 Appliance Series

Správa vestavěného přepínače

Údržba

Aktualizace firmwaru

1. Na stránce správy přepínače přejděte do sekce **Maintenance > Update firmware** (Údržba > Aktualizovat firmware).
2. Přetáhněte soubor firmwaru nebo klikněte na tlačítko **Browse** (Procházet) a přejděte k souboru firmwaru.
3. Klikněte na **Upload** (Nahrát).
4. Po dokončení aktualizace firmwaru restartujte přepínač.

Restartování přepínače

Důležité

Při restartování přepínače všechna připojená zařízení s přepínačem dočasně ztratí spojení, včetně PoE.

1. Na stránce správy přepínače přejděte do sekce **Maintenance > Reboot switch** (Údržba > Restartovat přepínač).
2. Klikněte na tlačítko **Reboot** (Restartovat) a na možnost **Yes** (Ano).
3. Jakmile se přepínač po několika minutách restartuje, zadejte své uživatelské jméno a heslo pro přihlášení.

Zálohování nastavení přepínače

Poznámka

Záložní soubor obsahuje i uživatelské jméno a heslo.

1. Na stránce správy přepínače přejděte do sekce **Maintenance > Backup and restore** (Údržba > Zálohování a obnovení).
2. Klikněte na možnost **Create a backup file** (Vytvořit záložní soubor). Ve složce **Downloads** (Stažené) se vytvoří záložní soubor ve formátu BIN.

Obnovení nastavení přepínače




Poznámka

Chcete-li obnovit nastavení přepínače, musíte mít z dřívějšího vytvořený záložní soubor.

1. Na stránce správy přepínače přejděte do sekce **Maintenance > Backup and restore** (Údržba > Zálohování a obnovení).
2. Záložní soubor přetáhněte nebo klepněte na tlačítko **Browse** (Procházet) a k záložnímu souboru dojděte.
3. Klikněte na **Upload** (Nahrát).

Obnovení přepínače ze záložního souboru může trvat několik minut. Po obnovení nastavení se přepínač automaticky restartuje a bude nutné se znovu přihlásit.

Správa certifikátů

1. Na stránce správy přepínače přejděte do sekce **Maintenance > Manage certificates** (Údržba > Správa certifikátů).
2. Klikněte na položku  a přejděte k souboru s vašimi privátními klíči.
3. Klikněte na položku  a přejděte ke svému souboru certifikátu.
4. Klikněte na položku  a přejděte ke svému souboru balíčku CA.

AXIS Camera Station S22 Appliance Series

Správa vestavěného přepínače

5. Klikněte na **Save** (Uložit).
6. Restartujte přepínač.

Změna hesla

Výchozí heslo přepínače můžete změnit na vámi zvolené heslo.

Důležité

Vyberte heslo, které si zapamatujete. Pokud jste nové heslo zapoměli, obraťte se na podporu společnosti Axis.

1. Na stránce správy přepínače přejděte do sekce **Maintenance > Change password** (Údržba > Změnit heslo).
2. Zadejte současné heslo a požadované nové heslo.
3. Klikněte na **Save** (Uložit).

Obnovení výchozího nastavení

1. Na stránce správy přepínače přejděte do sekce **Maintenance > Reset to factory default settings** (Údržba > Obnovit výchozí nastavení).
2. Klikněte na **Reset** (Obnovit) a **Yes** (Ano).

Po obnovení se přepínač automaticky restartuje.

Protokol

Na stránce správy přepínače klikněte na položku **Log** (Protokol), čímž si zobrazíte seznam protokolů. Pokud chcete tento seznam aktualizovat, klikněte na **Refresh** (Obnovit). Kliknutím na záhlaví sloupce provedete seřazení v abecedním pořadí.

Položka	Popis
Time (Čas)	Datum a čas, kdy k události protokolu došlo.
Level (Úroveň)	Úroveň závažnosti zobrazená ve formě varovných ikon.
User (Uživatel)	Uživatel, který inicioval událost protokolu.
IP address (IP adresa)	IP adresa uživatele, který inicioval událost protokolu.
Service (Služba)	Služba, se kterou událost protokolu souvisí. Možné hodnoty jsou desktop, network, system, ntpd, storage, dhcp (pracovní plocha, síť, systém, ntpd, úložiště, dhcp) atd.
Event (Událost)	Popis události protokolu.

Vytvoření zpráv přepínače

1. Na stránce správy přepínače klikněte na položku **Log** (Protokol).
2. Klikněte na tlačítko **Create switch report** (Vytvořit zprávu přepínače).

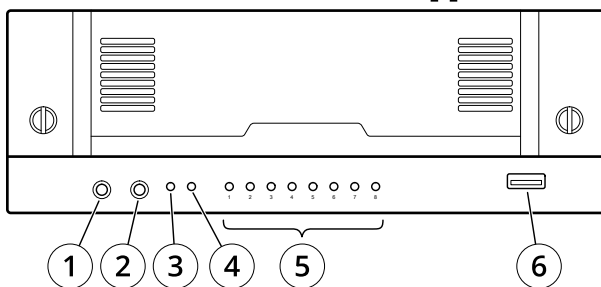
AXIS Camera Station S22 Appliance Series

Přehled produktu

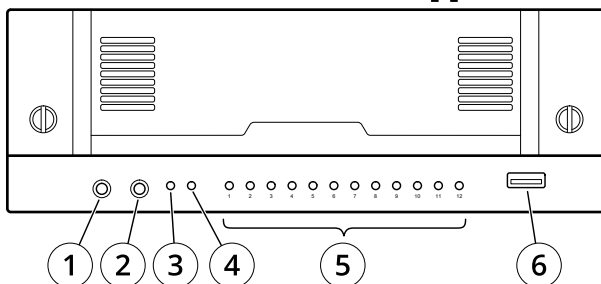
Přehled produktu

Přední strana

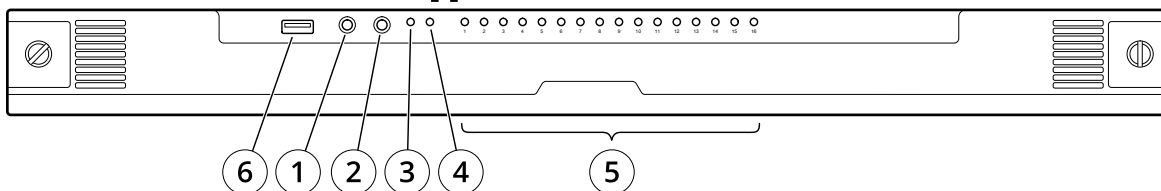
AXIS Camera Station S2208 Appliance



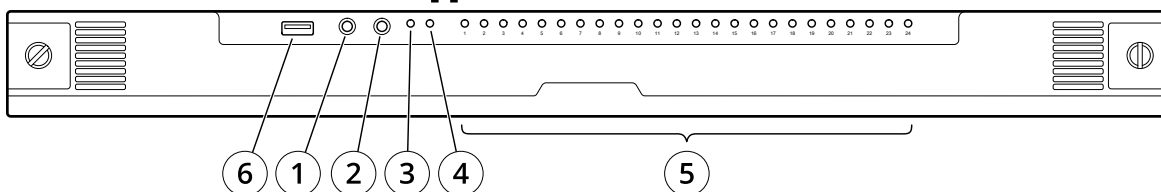
AXIS Camera Station S2212 Appliance



AXIS Camera Station S2216 Appliance



AXIS Camera Station S2224 Appliance



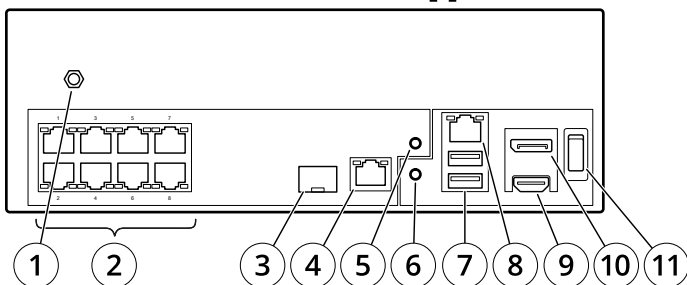
- 1 *Zvukový vstup*
- 2 *Zvukový výstup*
- 3 *LED napájení systému*
- 4 *LED činnosti disku*
- 5 *Stavové LED portů PoE*
- 6 *USB 3.0*

AXIS Camera Station S22 Appliance Series

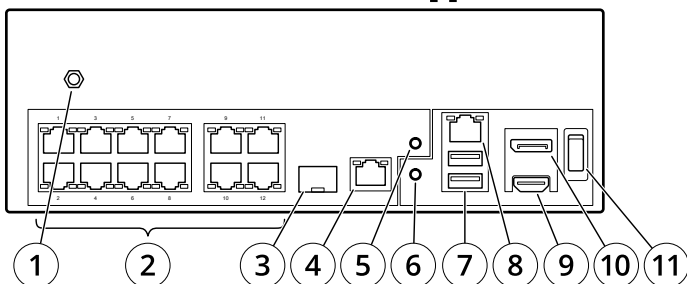
Přehled produktu

Zadní strana

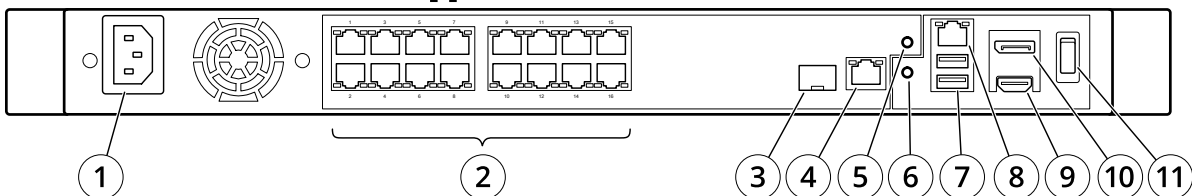
AXIS Camera Station S2208 Appliance



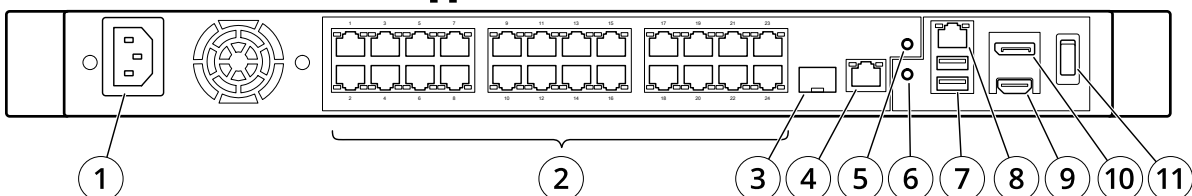
AXIS Camera Station S2212 Appliance



AXIS Camera Station S2216 Appliance



AXIS Camera Station S2224 Appliance



- 1 Konektor napájení
- 2 Porty PoE
- 3 Odchozí připojení přepínače SFP (U1)
- 4 Odchozí připojení přepínače RJ45 (U1)
- 5 Tlačítko obnovení přepínače
- 6 Tlačítko obnovení serveru
- 7 2 × USB 2.0
- 8 Odchozí připojení serveru RJ45 (U2)
- 9 HDMI port
- 10 Displayport
- 11 Tlačítko napájení

AXIS Camera Station S22 Appliance Series

Přehled produktu

Specifikace

Přední LED

LED indikátor	Barva	Indikace
Napájení	Zelená	Server zapnutý
Síťové porty	Zelená	Stav linky
Pevný disk	Bliká žlutě	Aktivita pevného disku
	Bliká červeně	Možné selhání pevného disku

Zadní LED

Rychlost a aktivita sítě	Barva	Indikace
Pravá LED	Žlutá	10/100 Mbit/s
	Zelená	1000 Mbit/s
Levá LED	Bliká zeleně	Síťová aktivita

Tlačítko napájení	Barva	Indikace
Když tlačítko napájení není stisknuto	Vypnuto	Přepínač a server vypnuty
	Modrá	Při spouštění přepínače
	Zelená	Spouštění přepínače dokončeno
Když je tlačítko napájení stisknuto	Červená (blikne jednou na 1 s)	Zapnuto
	>5 s bliká zeleně	Restartování serveru
	>10 s stálá modrá	Vypnutí přepínače
	>15 s bliká modře	Vypnutí přepínače a serveru

AXIS Camera Station S22 Appliance Series

Řešení problémů

Řešení problémů

Obnovení systému

Pokud by u zařízení došlo k úplnému selhání systému, musíte znovu vytvořit systém Windows® pomocí bitové kopie pro obnovení. Chcete-li stáhnout sadu AXIS pro obnovení, kontaktujte technickou podporu společnosti AXIS a sdělte jí výrobní číslo svého zařízení.

1. Stáhněte si sadu AXIS pro obnovení a nástroj AXIS ISO to USB.
2. Vložte do svého počítače USB disk.
 - Použijte USB disk s minimálně 16 GB až 32 GB.
 - USB disk bude zformátován a všechna existující data na něm budou vymazána.
3. Spusťte nástroj AXIS ISO to USB a postupujte podle pokynů na obrazovce.

Zápis dat na USB disk trvá přibližně 10 až 15 min. USB disk neodstraňujte, dokud nebude proces dokončen.
4. Až nástroj ISO to USB zápis dokončí, vytáhněte USB disk a zapojte ho do zařízení.
5. Spusťte zařízení.
6. Jakmile se zobrazí úvodní obrazovka AXIS, stiskněte klávesu F12.
7. Klikněte na **UEFI: USB disk**.
8. Přejděte ke svému USB disku a stiskněte klávesu ENTER. Systém se spustí do sady AXIS pro obnovení.
9. Klikněte na možnost **Reinstall Operating System (Přeinštalovat operační systém)**.

Obnovení trvá zhruba 10 až 15 minut. Ve stažených souborech sady pro obnovení naleznete podrobné pokyny.

Řešení problémů se systémem AXIS Camera Station

Informace o tom, jak řešit potíže se systémem AXIS Camera Station, naleznete v *návodu pro uživatele systému AXIS Camera Station*.

AXIS Camera Station S22 Appliance Series

Potřebujete další pomoc?

Potřebujete další pomoc?

Užitečné odkazy

- *Uživatelská příručka systému AXIS Camera Station*
- *Konfigurace zabezpečeného vzdáleného přístupu AXIS Secure Remote Access*
- *Co zahrnout do seznamu výjimek antivirových programů pro systém AXIS Camera Station*

Kontaktovat podporu

Kontaktujte podporu na adrese axis.com/support.

