

AXIS Camera Station S22 Appliance Series

AXIS Camera Station S2208 Appliance

AXIS Camera Station S2212 Appliance

AXIS Camera Station S2216 Appliance

AXIS Camera Station S2224 Appliance

AXIS Camera Station S22 Appliance Series

O zařízení

O zařízení

Řada zařízení AXIS Camera Station S22 je univerzálním řešením záznamu s vestavěným a snadno ovladatelným přepínačem PoE. Účelem zařízení je zajištění spolehlivého dohledu s vysokým rozlišením až 4K. Pro rychlou a snadnou instalaci je tato řada zařízení předkonfigurována a předinstalována se softwarem pro monitoring AXIS Camera Station včetně licencí a veškerého potřebného systémového softwaru. AXIS Camera Station nabízí intuitivní uživatelské rozhraní, které uživatelům umožňuje plně využívat širokou škálu kamer pro videodohled a dalších IP produktů společnosti Axis. Díky operačnímu systému uloženému na jednotce SSD (Solid-State Drive) a 5leté záruce na hardware poskytuje tato řada spolehlivé řešení dohledu.

Zařízení AXIS Camera Station řady S22 se skládá ze dvou částí:

- **Přepínač:** Integrovaný přepínač Napájení přes ethernet (PoE).
 - **Počítač:** Předinstalovaný veškerý potřebný software nutný k vytvoření řešení dohledu, včetně softwaru pro správu videa AXIS Camera Station.
-
- Přepínač a počítač tvoří dvě samostatné části.
 - Switch a počítač spolu komunikují prostřednictvím interních konektorů odchozí komunikace: jeden je umístěn na desce s napájecími obvody switchu a druhý na základní desce počítače.
 - Odchozí připojení serveru U2 je externí síťové rozhraní, které lze připojit k existující síti.
 - Zařízení připojená k odchozímu připojení serveru U2 nemohou komunikovat se zařízeními, která jsou připojená přímo k přepínači.
 - Zařízení připojená k odchozímu připojení serveru U2 mohou komunikovat se zařízeními, která jsou k přepínači připojená přes systém AXIS Camera Station.

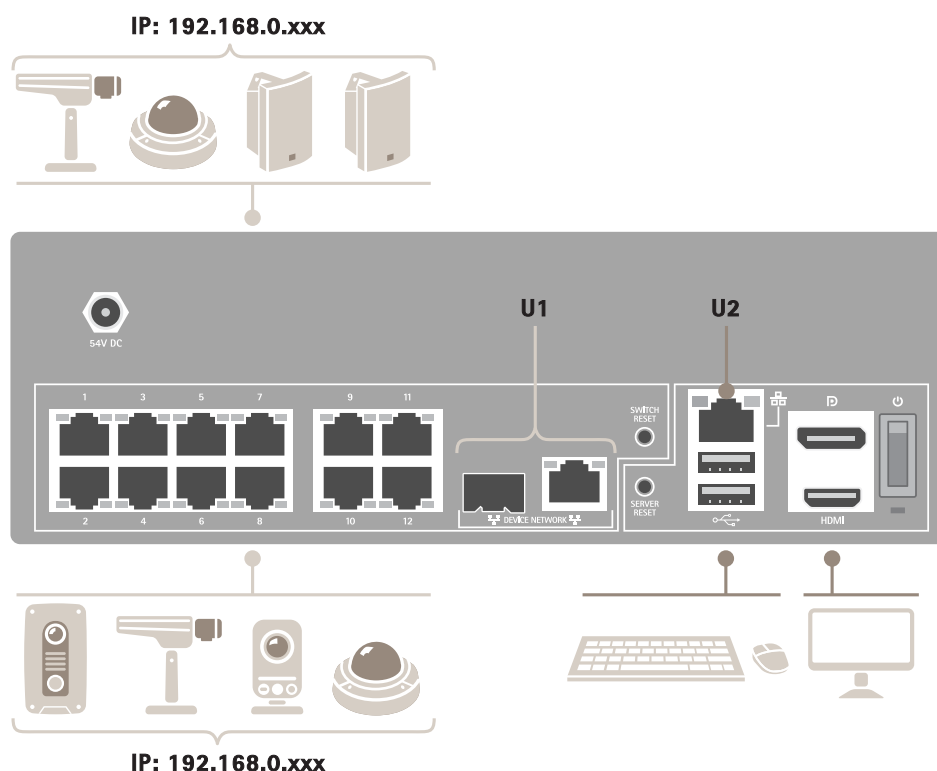
AXIS Camera Station S22 Appliance Series

Příklady nastavení

Příklady nastavení

Instalace v nezávislé dohledové síti

Můžete vytvořit nezávislou dohledovou síť, která není nijak propojena s jinou externí sítí. Jedná se o základní instalaci typu Plug and Play. Ve výchozím nastavení je povolen server DHCP vestavěného přepínače. Jakmile připojíte kamery k portům PoE, kamery se zapnou, získají IP adresu a budou přístupné prostřednictvím systému AXIS Camera Station.



Úroveň obtížnosti	Základní
Výhody	Vyhrazená dohledová síť bez propojení s jinou externí sítí Instalace Plug and Play
Omezení	Šířka pásma Rozpočet PoE Bez vzdáleného přístupu
Vyžadované akce	Změna výchozího hesla pro integrovaný přepínač Registrace licence AXIS Camera Station
Použité konektory	Síťové konektory s podporou PoE, port 1–122 × konektor USB 2.0 (pro klávesnici a myš) Konektor DisplayPort™ nebo HDMI
NEPOUŽITÉ konektory	Odchozí připojení přepínače RJ45 (U1) Odchozí připojení přepínače SFP (U1) Odchozí připojení serveru RJ45 (U2) Konektor USB 3.0 (přední strana) Linkový vstup zvuku (přední strana) Linkový výstup zvuku (přední strana)

Instalace v existující síti

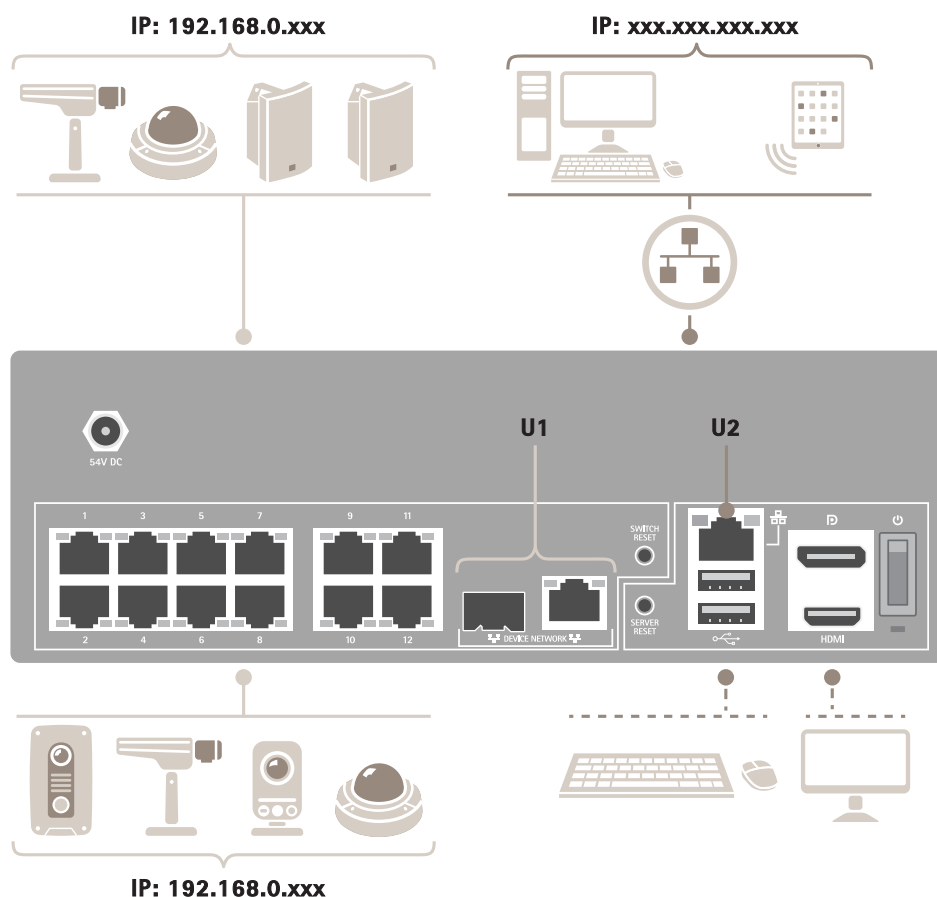
Můžete vytvořit dohledovou síť v existující síti. To znamená, že dohledová síť je od existující sítě oddělena.

AXIS Camera Station S22 Appliance Series

Příklady nastavení

Poznámka

Když použijete další rekordér, například AXIS S30 Recorders, zařízení nebude síťové údaje směřovat z dohledové sítě do serverové sítě k nahrávání. Zkontrolujte, jestli jsou AXIS S30 Recorders připojené ke stejné síti jako kamery.



Úroveň obtížnosti	Pokročilé
Výhody	Možnost použití klienta AXIS Camera Station k připojení k řadě S22 přes síť.Segregace sítě
Omezení	Může být nutné, abyste dodrželi zásady podnikové sítě
Vyžadované akce	Změna výchozího hesla pro integrovaný přepínačRegistrace licence AXIS Camera Station
Použité konektory	Síťové konektory s podporou PoE, port 1–12Odchozí připojení serveru (U2) RJ45 pro připojení k síti(Volitelné) 2 × konektor USB 2.0 (pro klávesnici a myš)(Volitelné) Konektor Displayport™ nebo HDMI
NEPOUŽITÉ konektory	Odchozí připojení přepínače RJ45 (U1)Odchozí připojení přepínače SFP (U1)Konektor USB 3.0 (přední strana)Linkový vstup zvuku (přední strana)Linkový výstup zvuku (přední strana)

AXIS Camera Station S22 Appliance Series

Začněte

Začněte

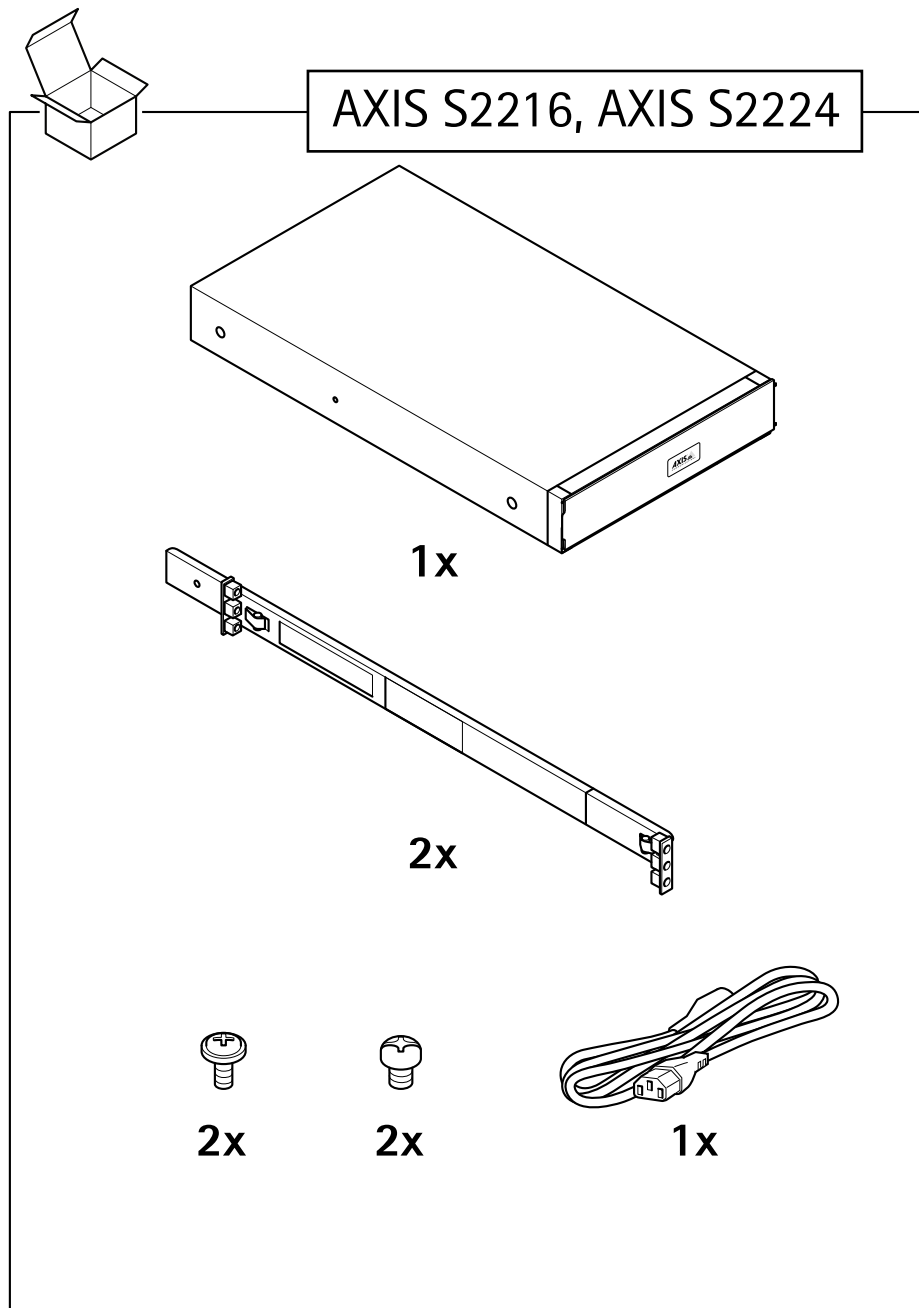
Standardní pracovní postup konfigurace rekordéru AXIS Camera Station je:

- 1.
2. Nastavení systému Windows®. Doporučujeme:
 - Aktualizovat systém Windows® na nejnovější verzi. Viz
 - Vytvořte standardní uživatelský účet. Viz
- 3.
4. Aktualizujte systém AXIS Camera Station na nejnovější verzi.
 - Pokud je váš systém online: otevřete aplikaci AXIS Recorder Toolbox a klikněte na **Update AXIS Camera Station** (Aktualizovat AXIS Camera Station).
 - Pokud je váš systém offline: přejděte na *axis.com* a stáhněte si nejnovější verzi.
- 5.
6. Zaregistrujte své licence AXIS Camera Station.
 -
 -
7. Připojte svůj systém k aplikaci AXIS Camera Station pro prohlížení na mobilních zařízeních. Viz *Konfigurace zabezpečeného vzdáleného přístupu AXIS Secure Remote Access*

AXIS Camera Station S22 Appliance Series

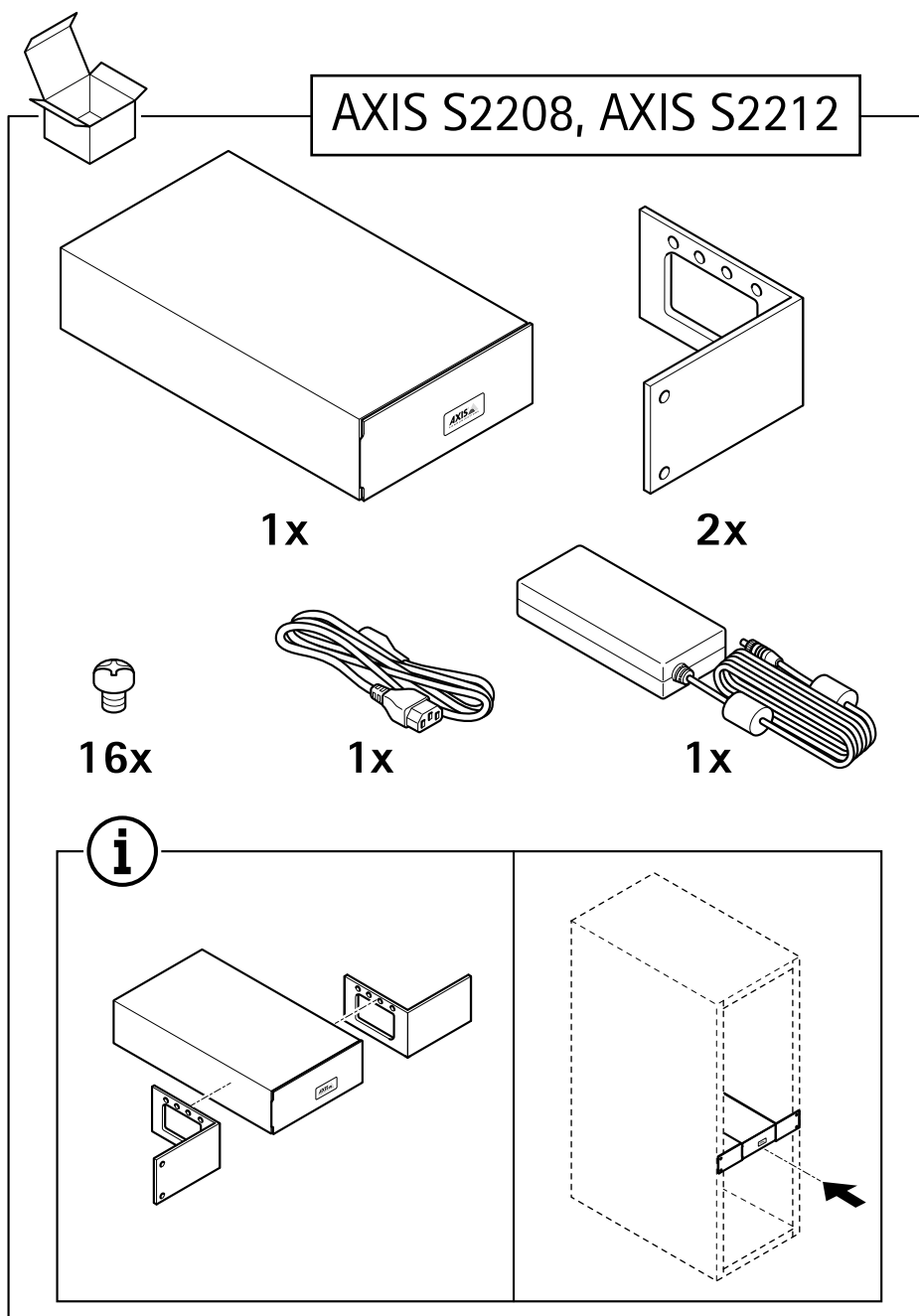
Instalace zařízení

Instalace zařízení



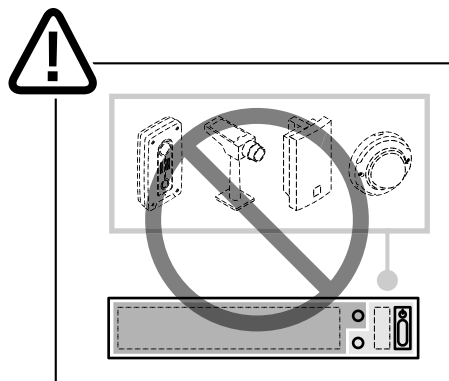
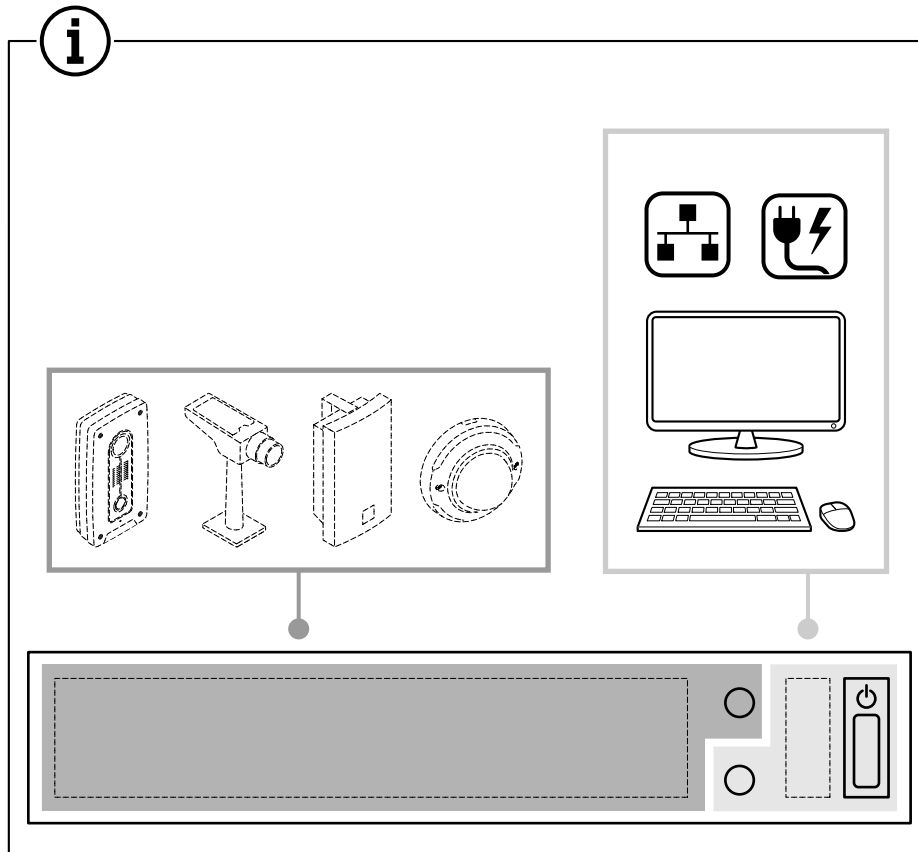
AXIS Camera Station S22 Appliance Series

Instalace zařízení



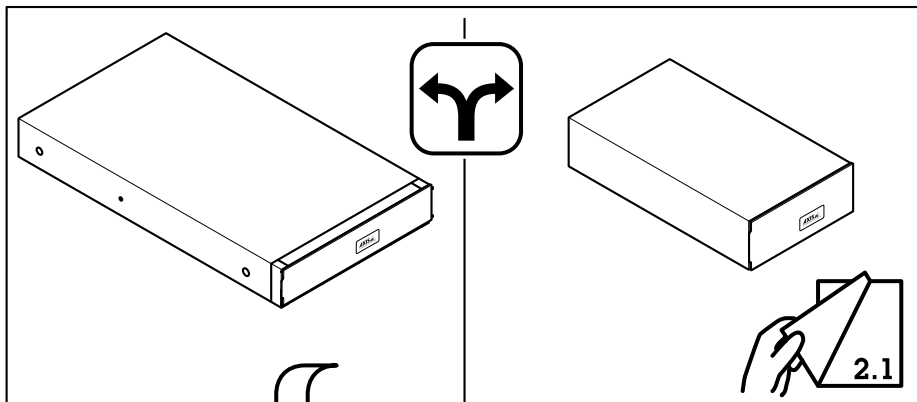
AXIS Camera Station S22 Appliance Series

Instalace zařízení

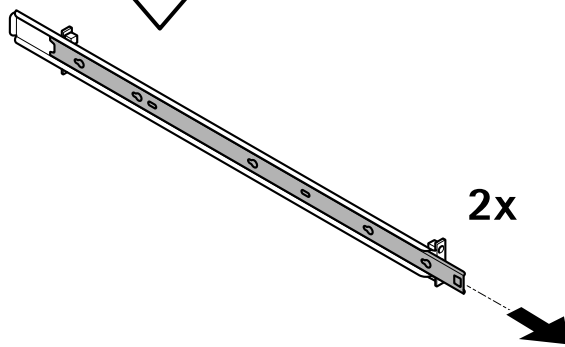


AXIS Camera Station S22 Appliance Series

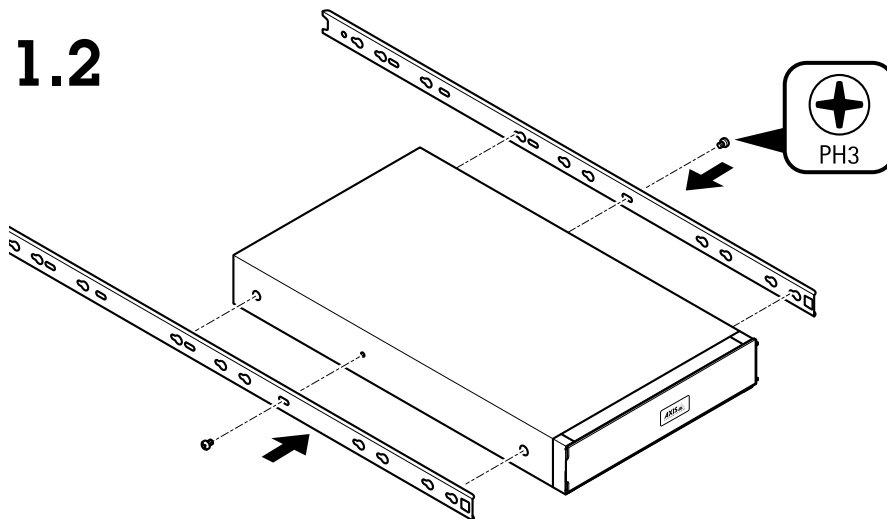
Instalace zařízení



1.1

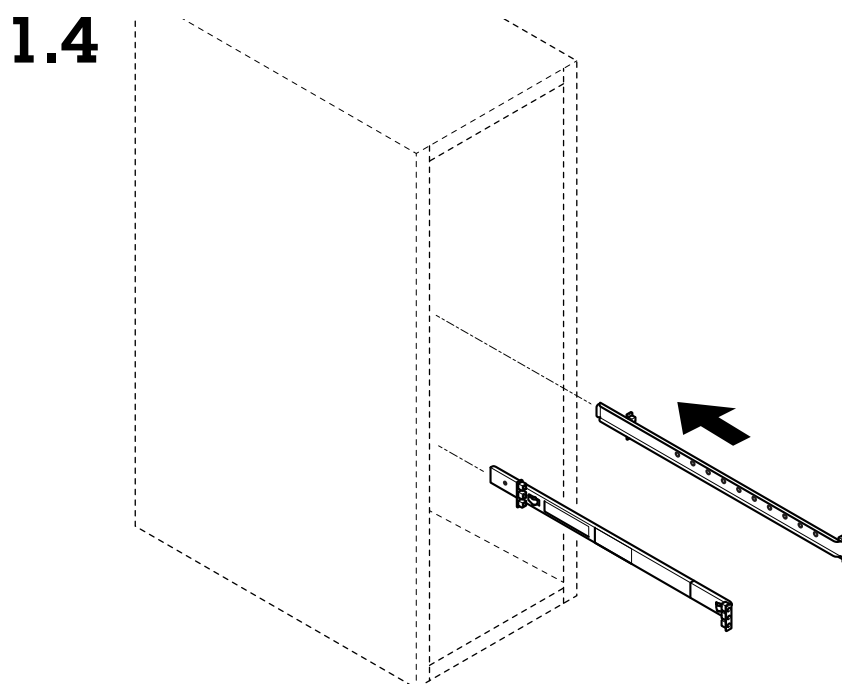
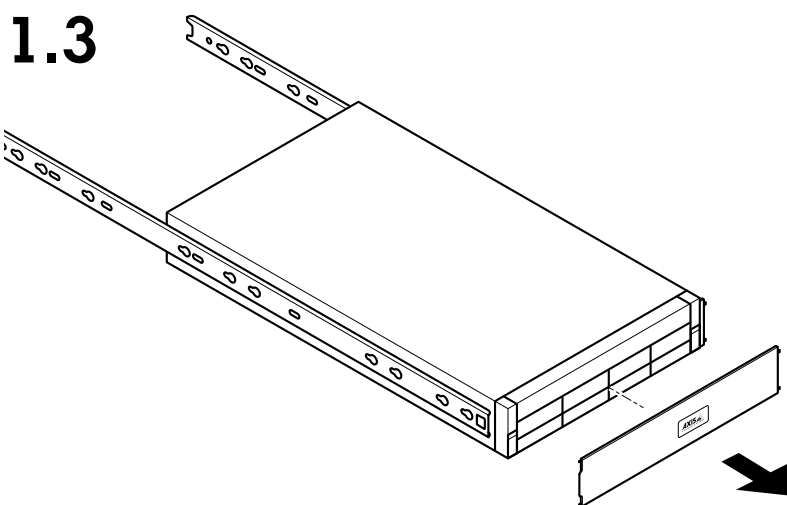


1.2



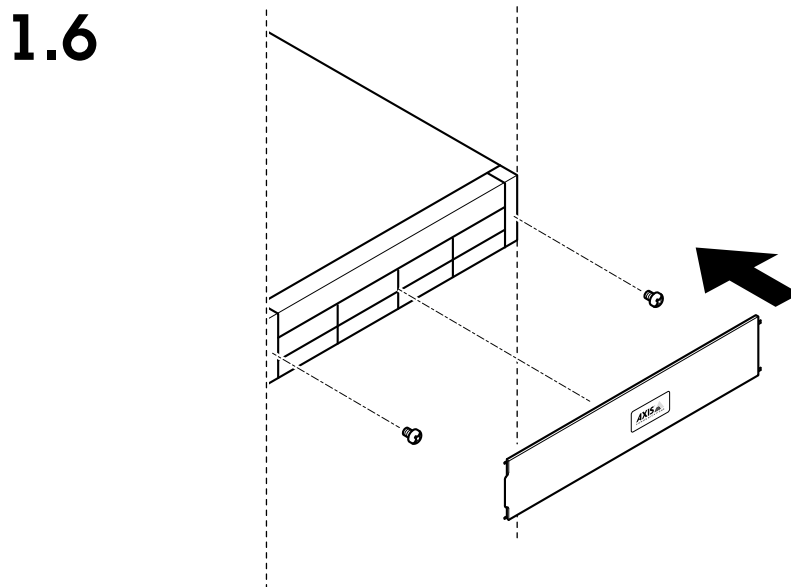
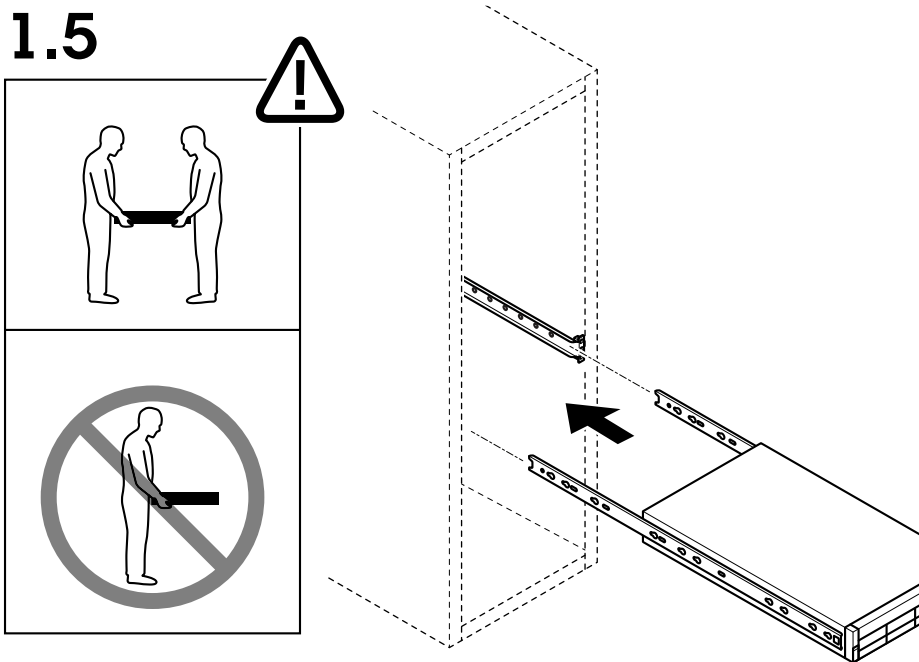
AXIS Camera Station S22 Appliance Series

Instalace zařízení



AXIS Camera Station S22 Appliance Series

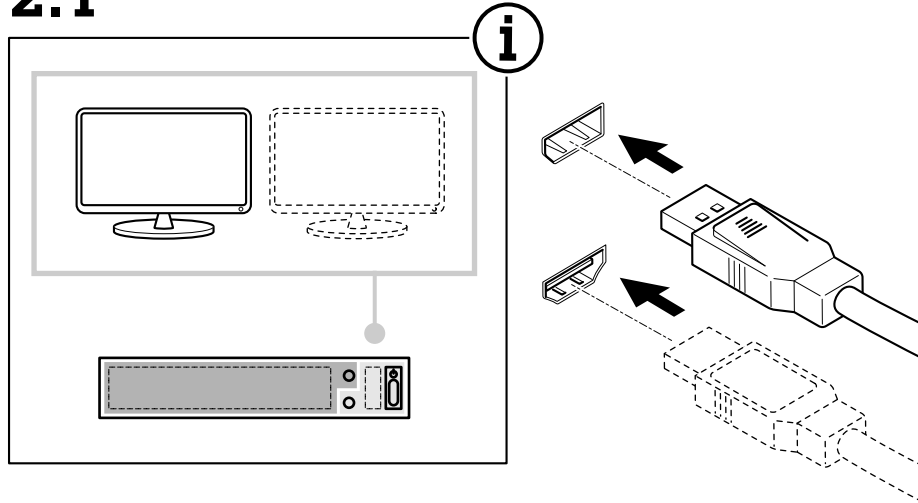
Instalace zařízení



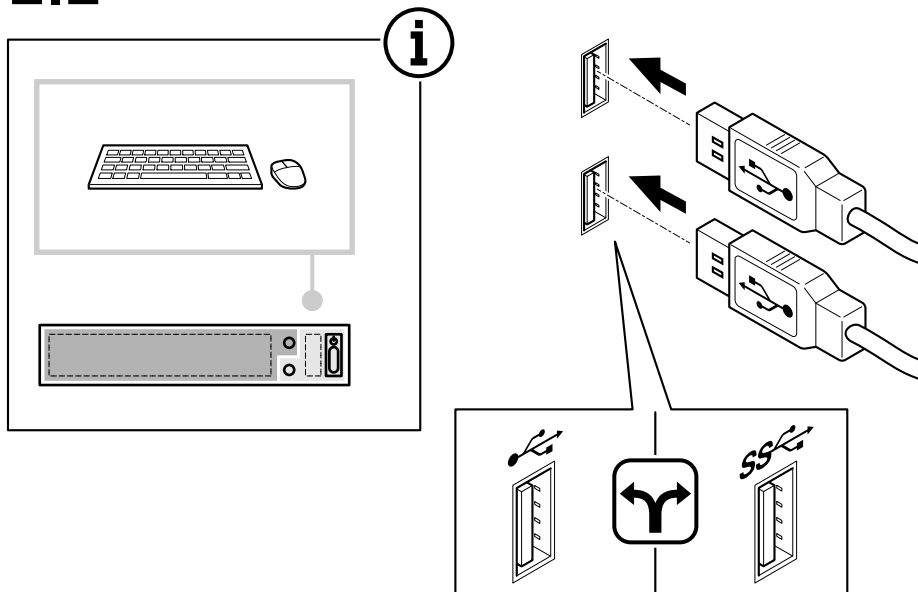
AXIS Camera Station S22 Appliance Series

Instalace zařízení

2.1



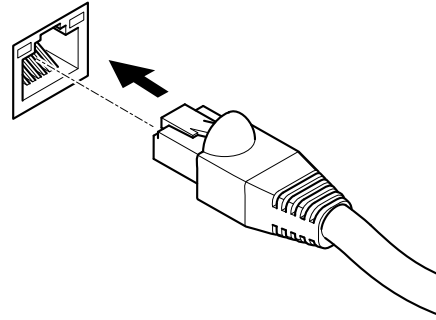
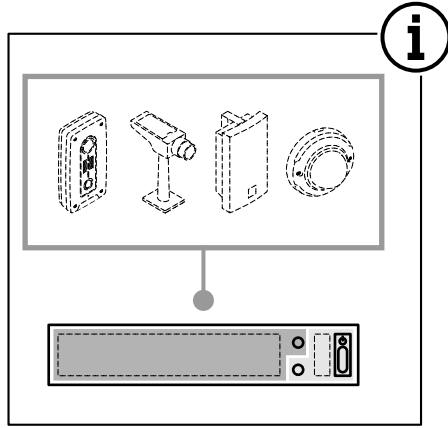
2.2



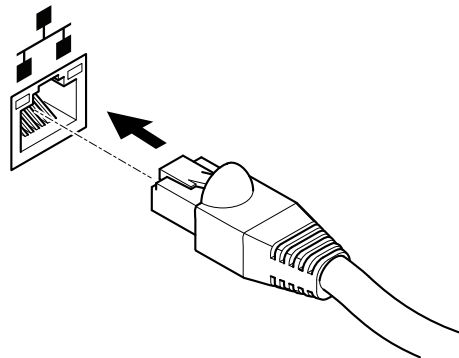
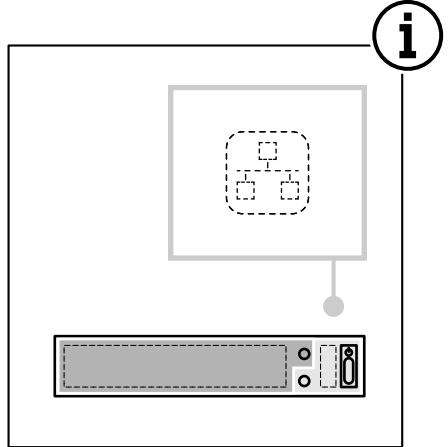
AXIS Camera Station S22 Appliance Series

Instalace zařizení

2.3



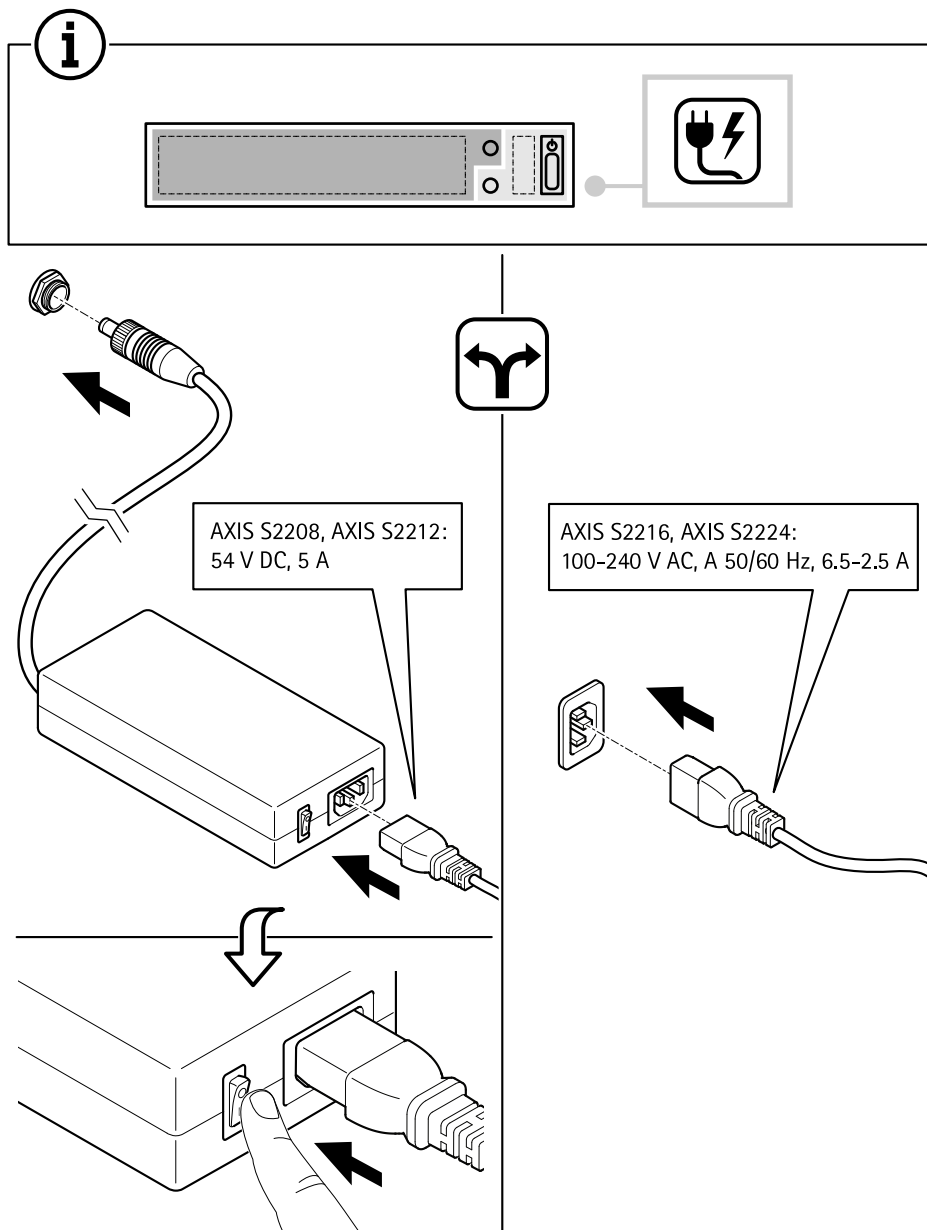
2.4



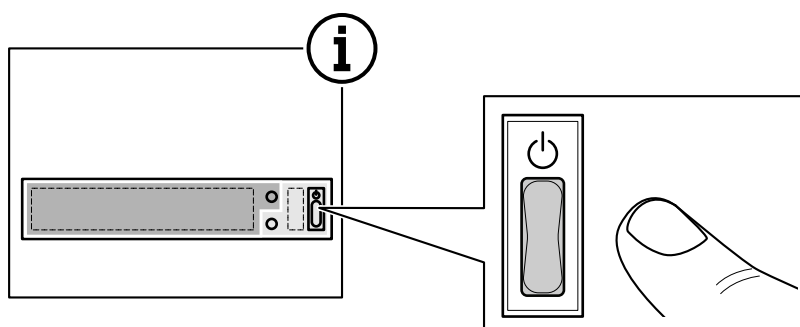
AXIS Camera Station S22 Appliance Series

Instalace zařízení

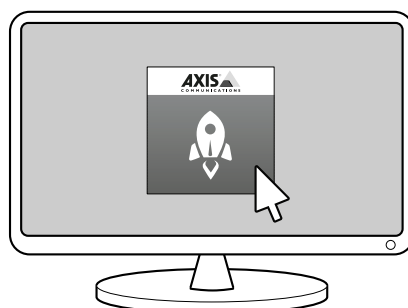
2.5



2.6



2.7



AXIS Camera Station S22 Appliance Series

Konfigurace zařízení

Konfigurace zařízení

Konfigurace při prvním použití



Chcete-li přehrát toto video, přejděte na webovou verzi tohoto dokumentu.

help.axis.com/?&tid=49695§ion=first-time-configuration

Po konfiguraci systému Windows® se automaticky spustí aplikace AXIS Recorder Toolbox, která vás provede konfigurací před prvním použitím. V tomto průvodci můžete před správou zařízení v aplikaci AXIS Recorder Toolbox nakonfigurovat několik základních a nezbytných nastavení.

Poznámka

Nastavení jsou určena pro server. Chcete-li změnit nastavení přepínače, přejděte na stránku správy přepínače. Viz .

1. Podle potřeby změňte název počítače a klikněte na tlačítko **Next (Další)**.
2. V části **Date and time (Datum a čas)** nakonfigurujte následující nastavení a klikněte na tlačítko **Next (Další)**.
 - Zvolte časové pásmo.
 - Chcete-li nastavit NTP server, vyberte možnost **NTP server** a zadejte adresu NTP serveru.
 - Chcete-li nastavit ručně, vyberte možnost **Manual (Manuální)** a vyberte datum a čas.
3. V části **Network settings (Nastavení sítě)** nakonfigurujte následující nastavení a klikněte na tlačítko **Next (Další)**.
 - Ve výchozím nastavení jsou zapnuty možnosti **Use automatic IP settings (DHCP) (Použít automatické nastavení IP (DHCP))** a **Use automatic DNS settings (Použít automatické nastavení DNS)**.
 - Pokud je zařízení připojeno k síti se serverem DHCP, automaticky se zobrazí přidělená IP adresa, maska podsítě, brána a preferovaný server DNS.
 - Pokud zařízení není připojeno k síti nebo není k dispozici server DHCP, zadejte IP adresu, masku podsítě, bránu a preferovaný server DNS manuálně v závislosti na požadavcích sítě.
4. Klikněte na možnost **Dokončit**. Pokud jste změнили název počítače, aplikace AXIS Recorder Toolbox vás vyzve k restartování zařízení.

Přihlášení k serveru

Pomocí klienta AXIS Camera Station se můžete připojit k více serverům nebo k jedinému serveru nainstalovanému v místním počítači nebo jinde v síti. K serverům AXIS Camera Station se můžete připojit různými způsoby:

Poslední použité servery – Připojení k serverům použitým v předchozí relaci.

Tento počítač – Připojení k serveru nainstalovanému na stejném počítači jako klient.

AXIS Camera Station S22 Appliance Series


Konfigurace zařízení

Vzdálený server – Viz .


Zabezpečený vzdálený přístup AXIS – Viz .

Poznámka

Při prvním pokusu o připojení k serveru klient kontroluje ID certifikátu serveru. Chcete-li se ujistit, že se připojujete ke správnému serveru, ověřte ručně ID certifikátu s ID zobrazeným v nástroji AXIS Camera Station Service Control.

Seznam serverů	Chcete-li se připojit k serverům ze seznamu serverů, vyberte některý z rozbalovacího menu Seznam serverů . Klikněte na ikonu  , jestliže chcete vytvořit nebo editovat seznamy serverů.
Importovat seznam serverů	Pokud chcete importovat soubor seznamu serverů, který byl exportován ze systému AXIS Camera Station, klikněte na možnost Importovat seznam serverů vyhledejte soubor .msl.
Vymazat uložená hesla	Jestliže chcete odstranit uložená uživatelská jména a hesla všech připojených serverů, klikněte na možnost Odstranit uložená hesla .
Změnit nastavení proxy serveru klienta	Pro připojení k serveru bude možná nutné změnit nastavení proxy serveru klienta, klikněte tedy na tlačítko Změnit nastavení proxy serveru klienta .

Přihlášení ke vzdálenému serveru

1. Vyberte možnost **Vzdálený server**.
2. Zvolte server z rozbalovacího seznamu **Remote server (Vzdálený server)** nebo do pole zadejte IP nebo DNS adresu. Pokud server na seznamu není, kliknutím na  obnovte seznam všech dostupných vzdálených serverů. Jestliže je server konfigurován tak, aby přijímal klienty na jiném portu než na výchozím portu číslo 55752, zadejte IP adresu, za kterou bude následovat číslo portu, například 192.168.0.5:46001.
3. Máte následující možnosti:
 - Vyberte možnost **Log in as current user (Přihlásit jako aktuální uživatel)** pro přihlášení jako aktuální uživatel Windows.
 - Zrušte výběr možnosti **Log in as current user (Přihlásit jako aktuální uživatel)** a klikněte na možnost **Log in (Přihlásit)**. Vyberte možnost **Other user (Jiný uživatel)** a zadejte jiné uživatelské jméno a heslo, pokud se chcete přihlásit pomocí jiného uživatelského jména a hesla.

Přihlásit se k zabezpečenému vzdálenému přístupu AXIS

Poznámka

Při pokusu o připojení k serveru pomocí Axis Secure Remote Access nemůže server automaticky aktualizovat klienta.

1. Klikněte na odkaz **Přihlásit k zabezpečenému vzdálenému přístupu AXIS**.
2. Zadejte přihlašovací údaje k účtu My Axis.
3. Klikněte na **Přihlášení**.
4. Klikněte na **Grant (Povolit)**.

Konfigurace kamerové stanice AXIS

Tento tutoriál vám pomůže se základními kroky při uvádění systému do provozu.

AXIS Camera Station S22 Appliance Series

Konfigurace zařízení

Než s tím začneme, může být třeba:

- Provést nastavení sítě v závislosti na instalaci. Viz .
- Provést nastavení portů serveru, je-li to třeba. Viz .
- Zvážit otázky zabezpečení. Viz .

Po provedení potřebných nastavení můžete se systémem AXIS Camera Station začít pracovat:

- 1.
- 2.
- 3.
- 4.
- 5.
- 6.
- 7.
- 8.

Spusťte systém pro správu videa

Dvakrát klikněte na ikonu klienta AXIS Camera Station, čímž klienta spustíte. Po prvním spuštění se klient pokusí přihlásit k serveru AXIS Camera Station, který je nainstalovaný na stejném počítači jako klient.

Můžete se připojit k více serverům AXIS Camera Station a různými způsoby.

Přidat zařízení

Při prvním spuštění systému AXIS Camera Station se otevře stránka Add devices (Přidat zařízení). AXIS Camera Station vyhledá v síti připojená zařízení a zobrazí seznam nalezených zařízení.

1. Ze seznamu vyberte kamery, které chcete přidat. Nemůžete-li kameru nalézt, klikněte na možnost **Ruční vyhledávání**.
2. Klikněte na **Přidat**.
3. Vyberte možnost **Rychlé nastavení** nebo **Nastavení nástroje Site Designer**. Klikněte na tlačítko **Další**.
4. Použijte výchozí nastavení a zkontrolujte, že je u položky **Metoda záznamu** vybrána možnost **Žádná**. Klikněte na tlačítko **Instalovat**.

Nastavení metody záznamu

1. Přejděte do nabídky **Nastavení > Záznam a události > Metoda záznamu**.
2. Vyberte kameru.
3. Zapněte **Detekce pohybu**, nebo **Nepřetržitě**, nebo obojí.
4. Klikněte na **Použít**.

Video se živým zobrazením

1. Otevřete kartu **Živé zobrazení**.
2. Výběrem kamery zobrazíte její živé zobrazení.


AXIS Camera Station S22 Appliance Series

Konfigurace zařízení

Prohlížení záznamů

1. Otevřete záložku **Záznamy**.
2. Vyberte kameru, ze které chcete prohlížet záznamy.

Přidávání záložek



1. Přejděte na záznam.
2. Na časové ose kamery přibližujte a oddalujte obraz a pohybujte časovou osou tak, aby se značka umístila na požadované místo.
3. Klikněte na  .
4. Zadejte název a popis záložky. V popisu používejte klíčová slova, která usnadní vyhledání a rozeznání záložky.
5. Uzamkněte záznam volbou položky **Zabránit ve vymazání záznamu**.

Poznámka


Uzamčený záznam není možné smazat. Jestliže chcete záznam odemknout, vymažte možnost nebo odstraňte záložku.

6. Záložku uložte kliknutím na **OK**.

Exportovat záznamy

1. Otevřete záložku **Záznamy**.
2. Vyberte kameru, ze které chcete záznamy exportovat.
3. Kliknutím na  můžete zobrazit značky volby.
4. Přetažením značek volby můžete zahrnout záznamy, které chcete exportovat.
5. Kliknutím na  otevřete kartu **Export**.
6. Klikněte na tlačítko **Export....**

Přehrávání a ověřování záznamů v přehrávači AXIS File Player

1. Přejděte do složky s exportovanými záznamy.
2. Klikněte dvakrát na přehrávač **AXIS File Player**.
3. Kliknutím na  zobrazíte poznámky k záznamu.
4. Postup ověření digitálního podpisu:
 - 4.1 Přejděte do nabídky **Nástroje > Ověřit digitální podpis**.
 - 4.2 Vyberte možnost **Validate with password (Ověřit pomocí hesla)** a zadejte heslo.
 - 4.3 Klikněte na **Ověřit**. Zobrazí se stránka výsledků ověření.

Poznámka

Digitální podpis se liší od podepsaného videa. Podepsané video umožňuje vysledovat video až ke kameře, ze které pochází, a ověřit, že se záznamem nebylo manipulováno. Další informace najdete na kartě *Signed video (Podepsané video)* a v uživatelské příručce kamery.

AXIS Camera Station S22 Appliance Series

Konfigurace zařízení

Konfigurace sítě

Pokud se klient AXIS Camera Station, server AXIS Camera Station a připojená síťová zařízení nacházejí v různých sítích, může být nutné před použitím aplikace AXIS Camera Station provést nastavení proxy serveru nebo firewallu.

Zástupná nastavení klienta

Když mezi klientem a serverem stojí proxy server, je třeba provést nastavení proxy u klienta.

1. Otevřít klient AXIS Camera Station.
2. Klikněte na možnost **Změnit nastavení proxy u klienta**.
3. Změňte nastavení proxy u klienta.
4. Klikněte na tlačítko **OK**.

Nastavení proxy u serveru

Když mezi síťovými zařízeními a serverem stojí proxy server, je třeba provést nastavení proxy u serveru.

1. Otevřete nástroj AXIS Camera Station Service Control.
2. Vyberte možnost **Upravit nastavení**.
3. V části **Nastavení proxy** použijte výchozí **Možnost internetu systémového účtu** nebo vyberte možnost **Použít manuální nastavení proxy**.
4. Klikněte na **Save (Uložit)**.

NAT a firewall

Když stojí mezi klientem a serverem NAT, firewall apod., je třeba nastavit NAT nebo firewall tak, aby bylo zajištěno, že porty HTTP, TCP a streamovací port zadané v nástroji AXIS Camera Station Service Control mohou procházet přes firewall a/nebo NAT. Pokyny ohledně nastavení NAT nebo firewallu vám poskytne váš správce sítě.

Nastavení portu serveru

Server AXIS Camera Station používá pro komunikaci mezi serverem a klientem porty 55752 (HTTP), 55754 (TCP), 55756 (mobilní komunikace) a 55757 (mobilní streamování). V případě potřeby můžete porty změnit v nástroji AXIS Camera Station Service Control.

Bezpečnostní aspekty

Chcete-li zabránit neoprávněnému přístupu ke kamerám a záznamům, pamatujte na následující:

- Používejte silná hesla pro všechna síťová zařízení (kamery, videokodéry a pomocná zařízení).
- Nainstalujte server AXIS Camera Station S22 Appliance Series, kamery, videokodéry a pomocná zařízení v zabezpečené síti oddělené od kancelářské sítě. Klienta AXIS Camera Station S22 Appliance Series můžete nainstalovat do počítače v jiné síti, například v síti s přístupem k internetu.
- Ujistěte se, že všichni uživatelé používají silná hesla. Služba Windows Active Directory poskytuje vysokou úroveň zabezpečení.

Licence pro systém online

Klient AXIS Camera Station i server musejí mít připojení k internetu.

1. Přejděte do nabídky **Nastavení > Licence > Správa**.
2. Zkontrolujte, zda se zapne funkce **Manage licenses online (Spravovat licence online)**.
3. Přihlaste se s pomocí účtu My Axis.

AXIS Camera Station S22 Appliance Series

Konfigurace zařízení

4. Licenční klíč se vygeneruje automaticky a objeví v části **License keys (Licenční klíče)**.
5. Pokud jste zakoupili licenční klíč samostatně, zadejte svůj licenční klíč v části **Add license key (Přidat licenční klíč)**.
6. Klikněte na **Přidat**.
7. V klientu AXIS Camera Station zajistěte, aby vaše licenční klíče byly uvedeny v nabídce **Configuration > Licenses > Keys (Nastavení > Licence > Klíče)**.

Licence pro systém offline

1. Přejděte do nabídky **Nastavení > Licence > Správa**.
2. Vypněte **Manage licenses online (Spravovat licence online)**.
3. Klikněte na možnost **Exportovat soubor systému**.
4. Uložte soubor systému na jednotku USB flash.
5. Přejděte na licenční portál AXIS License Portal www.axis.com/licenses.
6. Přihlaste se s pomocí účtu My Axis.
7. Klikněte na možnost **Upload system file (Nahrát systémový soubor)** pro nahrání systémového souboru, jenž jste exportovali na jednotku USB flash.
8. Licenční klíč se vygeneruje automaticky a zobrazí v části **License keys (Licenční klíče)**.
9. Pokud jste zakoupili licenční klíč samostatně, zadejte svůj licenční klíč v části **Add license key (Přidat licenční klíč)**.
10. Klikněte na **Přidat**.
11. V nabídce **License keys (Licenční klíče)** klikněte na možnost **Download license file (Stáhnout licenční soubor)** a uložte soubor na jednotku USB flash.
12. Z klienta AXIS Camera Station přejděte do části **Configuration > Switch > Management (Konfigurace > Přepínač > Správa)**.
13. Klikněte na možnost **Import license file (Importovat licenční soubor)** a zvolte licenční soubor uložený na jednotce USB flash.
14. Ujistěte se, zda je váš licenční klíč uveden v nabídce **Configuration > Licenses > Keys (Konfigurace > Licence > Klíče)**.

AXIS Camera Station S22 Appliance Series

Správa uživatelských účtů systému Windows®

Správa uživatelských účtů systému Windows®

Vytvoření uživatelského účtu

Pro lepší zabezpečení osobních dat a informací doporučujeme ke každému místnímu účtu přidat heslo.

Důležité

Jakmile vytvoříte heslo pro místní účet, nezapomeňte ho. Ztracené heslo pro místní účty nelze žádným způsobem obnovit.

1. Přejděte do **Settings > Accounts > Other people > Add someone else to this PC** (Nastavení > Účty > Ostatní lidé > Přidat někoho dalšího do tohoto počítače).
2. Klikněte na položku **I don't have this person's sign-in information** (Nemám přihlašovací údaje této osoby).
3. Klikněte na položku **Add a user without a Microsoft account** (Přidat uživatele bez účtu Microsoft).
4. Zadejte uživatelské jméno, heslo a nápovědu pro heslo.
5. Klikněte na **Next** (Další) a postupujte podle pokynů.

Vytvoření účtu správce

1. Přejděte do sekce **Settings > Accounts > Other people** (Nastavení > Účty > Ostatní lidé).
2. Přejděte na účet, který chcete změnit, a klikněte na možnost **Change account type** (Změnit typ účtu).
3. Přejděte do sekce **Account type** (Typ účtu) a vyberte možnost **Administrator** (Správce).
4. Klikněte na tlačítko **OK**.
5. Restartujte zařízení a přihlaste se pomocí nového účtu správce.

Vytvoření místní skupiny uživatelů

1. Přejděte do nabídky **Computer Management** (Správa počítače).
2. Přejděte do části **Local Users and Groups > Group** (Místní uživatelé a skupiny > Skupina).
3. Klikněte pravým tlačítkem na možnost **Group** (Skupina) a vyberte **New Group** (Nová skupina).
4. Zadejte název a popis skupiny.
5. Přidání členů skupiny:
 - 5.1 Klikněte na **Přidat**.
 - 5.2 Klikněte na **Pokročilý**.
 - 5.3 Najděte uživatelské účty, které chcete přidat do skupiny, a klikněte na tlačítko **OK**.
 - 5.4 Znovu klikněte na tlačítko **OK**.
6. Klikněte na možnost **Create** (Vytvořit).

Odstranění uživatelského účtu

Důležité

Při odstranění účtu odeberete uživatelský účet z přihlašovací obrazovky. Odeberete také všechny soubory, nastavení a programová data uložená v uživatelském účtu.

1. Přejděte do sekce **Settings > Accounts > Other people** (Nastavení > Účty > Ostatní lidé).
2. Přejděte na účet, který chcete odebrat, a klikněte na **Remove** (Odebrat).

Změna hesla uživatelského účtu

1. Přihlaste se pomocí účtu správce.
2. Přejděte do sekce **User Accounts > User Accounts > Manage another account in sequence** (Uživatelské účty > Uživatelské účty > Spravovat jiný účet v sekvenci).

Zobrazí se seznam se všemi uživatelskými účty v zařízení.

3. Vyberte uživatelský účet, jehož heslo chcete změnit.
4. Klikněte na možnost **Change the password** (Změnit heslo).
5. Zadejte nové heslo a klikněte na **Change password** (Změnit heslo).

Vytvoření disku pro obnovení hesla uživatelského účtu

Doporučujeme vytvořit disk pro obnovení hesla na jednotce USB flash. Pomocí něj můžete heslo obnovit. Bez disku pro obnovení hesla nelze heslo obnovit.

Poznámka

Používáte-li systém Windows 10 nebo novější, můžete k místnímu účtu přidat bezpečnostní otázky pro případ, že zapomenete heslo, takže nemusíte vytvářet disk pro obnovení hesla. Chcete-li tak učinit, otevřete nabídku **Start** a klikněte na **Settings > Sign-in options > Update your security questions** (Nastavení > Možnosti přihlášení > Aktualizovat bezpečnostní otázky).

1. Přihlaste se k zařízení pomocí místního uživatelského účtu. Pro připojený účet nelze vytvořit disk pro obnovení hesla.
2. Připojte prázdnou jednotku USB flash do zařízení.
3. Z vyhledávacího pole systému Windows přejděte do sekce **Create a password reset disk** (Vytvořit disk pro obnovení hesla).
4. V průvodci nastavením **Forgotten Password** (Zapomenuté heslo) klikněte na **Next** (Další).
5. Vyberte svou jednotku USB flash a klikněte na možnost **Next** (Další).
6. Zadejte své současné heslo a klikněte na možnost **Next** (Další).
7. Postupujte dle pokynů na obrazovce.
8. Vyjměte jednotku USB flash a uložte ji na bezpečném místě. Když změníte heslo (i opakovaně), nemusíte vždy vytvářet nový disk.

AXIS Camera Station S22 Appliance Series

Správa uživatelských účtů systému AXIS Camera Station

Správa uživatelských účtů systému AXIS Camera Station

Konfigurace uživatelských oprávnění



Přejděte do nabídky **Configuration > Security > User permissions** (Konfigurace > Zabezpečení > Uživatelská oprávnění) pro zobrazení uživatelů a skupin, které existují v systému AXIS Camera Station S22 Appliance Series.

Poznámka

Správčům počítače, na kterém je spuštěn server AXIS Camera Station S22 Appliance Series, jsou automaticky přidělena oprávnění správce k AXIS Camera Station S22 Appliance Series. Oprávnění skupiny Administrators nelze změnit ani odebrat.

Před přidáním uživatele nebo skupiny je třeba uživatele nebo skupinu zaregistrovat v místním počítači nebo se ujistit, že mají uživatelský účet ve službě Windows Active Directory. Jestliže chcete přidat uživatele nebo skupiny, viz .

Pokud je uživatel součástí skupiny, získá nejvyšší oprávnění role přiřazené jednotlivci nebo skupině. Uživatel také získá přístup udělený jako jedinec a získá práva jako člen skupiny. Uživatel má například přístup ke kameře X jako jedinec. Uživatel je také členem skupiny, která má přístup ke kamerám Y a Z. Uživatel má tedy přístup ke kamerám X, Y a Z.

	Označuje, že zadání je jeden uživatel.
	Označuje, že zadání je skupina.
Jméno	Uživatelské jméno tak, jak je zobrazeno na místním počítači nebo ve službě Active Directory.
Doména	Doména, do které uživatel nebo skupina patří.
Role	Role přístupu přidělená uživateli nebo skupině. Možné hodnoty: Správce, Operátor a Pozorovatel.
Detaily	Podrobné údaje o uživateli tak, jak jsou uvedeny v místním počítači nebo službě Active Directory.
Server	Server, ke kterému uživatel nebo skupina patří.

Přidání uživatelů nebo skupin

Uživatelé a skupiny Microsoft Windows a Active Directory mohou přistupovat do systému AXIS Camera Station S22 Appliance Series. Pokud chcete přidat uživatele do systému AXIS Camera Station S22 Appliance Series, musíte přidat uživatele nebo skupinu v systému Windows.

Postup přidání uživatele v systému Windows se liší v závislosti na verzi systému Windows, kterou používáte. Postupujte proto podle pokynů na *webu společnosti Microsoft*. Pokud používáte síť s doménou Active Directory, obraťte se na správce sítě.

Přidání uživatelů nebo skupin

1. Přejděte do nabídky **Configuration > Security > User permissions (Nastavení > Zabezpečení > Uživatelská oprávnění)**.
2. Klikněte na **Přidat**.
V seznamu se zobrazí dostupní uživatelé a skupiny.
3. V části **Scope (Prostor)** vyberte, kde chcete vyhledávat uživatele a skupiny.
4. V části **Show (Zobrazit)** vyberte, zda chcete zobrazit uživatele nebo skupiny.
Pokud je uživatelů nebo skupin příliš mnoho, výsledek vyhledávání se nezobrazí. Použijte funkci filtrování.
5. Zvolte uživatele nebo skupiny a klikněte na **Přidat**.

AXIS Camera Station S22 Appliance Series

Správa uživatelských účtů systému AXIS Camera Station

Prostor	
Server	Vyberte, chcete-li vyhledat uživatele nebo skupiny v místním počítači.
Doména	Vyberte, zda chcete vyhledat uživatele nebo skupiny služby Active Directory.
Zvolený server	Jestliže jste připojeni k několika serverům AXIS Camera Station S22 Appliance Series, zvolte server z rozbalovacího menu Selected server (Vybraný server).

Nastavení uživatele nebo skupiny

1. V seznamu vyberte uživatele nebo skupinu.
2. V části Role zvolte možnost **Administrator (Správce)**, **Operator (Operátor)** nebo **Viewer (Prohlížeč)**.
3. Pokud jste zvolili možnost **Operator (Operátor)** nebo **Viewer (Prohlížeč)**, můžete nakonfigurovat oprávnění uživatele nebo skupiny. Viz .
4. Klikněte na **Save (Uložit)**.

Odebrání uživatele nebo skupiny

1. Vyberte uživatele nebo skupinu.
2. Klepněte na **Remove (Odstranit)**.
3. Kliknutím na možnost **OK** ve vyskakovacím okně uživatele nebo skupinu odstraníte.

Oprávnění uživatele nebo skupiny

Uživateli nebo skupině můžete přidělit tři role. Informace o tom, jak definovat roli pro uživatele nebo skupinu, naleznete v části .

Správce – Plný přístup k celému systému, včetně přístupu k živým a nahraným videím všech kamer, všem vstupním/výstupním portům a pohledům. Tato role je nutná pro konfiguraci čehokoli v systému.

Operátor – Výběrem kamer, zobrazení a portů vstupů/výstupů získáte přístup k živému vysílání a záznamům. Obsluha má plný přístup ke všem funkcím systému AXIS Camera Station S22 Appliance Series s výjimkou konfigurace systému.

Divák – Přístup k živým videím vybraných kamer, vstupním/výstupním portům a pohledům. Pozorovatel nemá přístup k nahraným videím nebo ke konfiguraci systému.

Kamery

Pro uživatele s rolí **Operátor (Operátor)** nebo **Pozorovatel (Viewer)** jsou k dispozici následující oprávnění přístupu.

Přístup	Povolit přístup ke kameře a všem funkcím kamery.
Video	Povolit přístup k živému videu z kamery.
Poslech zvuku	Povolit přístup k poslechu zvuku z kamery.
Reproduktory	Povolte přístup k hovoru prostřednictvím kamery.
Manuální nahrávání	Povolit manuálně spouštět a zastavovat záznamy.

AXIS Camera Station S22 Appliance Series

Správa uživatelských účtů systému AXIS Camera Station

Mechanický systém PTZ	Povolit přístup k mechanickému ovládání PTZ. K dispozici pouze pro kamery s mechanickým PTZ.
Priorita PTZ	Nastavte prioritu PTZ. Nižší hodnota znamená vyšší prioritu. K 0 není nastavena žádná přidělená priorita. Nejvyšší prioritu má správce. Bude-li kameru PTZ ovládat uživatel v roli s vyšší prioritou, nemohou ve výchozím nastavení ostatní uživatelé ovládat příslušnou kameru po dobu 10 sekund. K dispozici pouze pro kamery s mechanickým PTZ a vybranou možností Mechanický systém PTZ (Mechanical PTZ) .

Pohledy

Pro uživatele s rolí **Operátor (Operátor)** nebo **Pozorovatel (Viewer)** jsou k dispozici následující oprávnění přístupu. Můžete vybrat více pohledů a nastavit přístupová privilegia.

Přístup	Umožňuje povolit přístup k pohledům v systému AXIS Camera Station S22 Appliance Series.
Upravit	Umožňuje povolit úpravu pohledů v systému AXIS Camera Station S22 Appliance Series.

I/O

Pro uživatele s rolí **Operátor (Operátor)** nebo **Pozorovatel (Viewer)** jsou k dispozici následující oprávnění přístupu.

Přístup	Povolit plný přístup ke vstupnímu/výstupnímu portu.
Číst	Povolit prohlížení stavu vstupního/výstupního portu. Uživatel nemůže měnit stav portu.
Zápis	Povolit změnu stavu vstupního/výstupního portu.

Systém

V seznamu nelze nastavit šedě označená přístupová práva. Oprávnění se zaškrtnutím znamenají, že uživatel nebo skupina mají toto oprávnění ve výchozím nastavení.

Pro uživatele nebo skupiny s rolí **Operator (Operátor)** jsou k dispozici následující oprávnění přístupu. **Take snapshots (Pořídít snímek)** je také dostupný pro roli **Pozorovatel (Viewer)**.

Pořídít snímky	Povolte pořizování snímků v režimu živého zobrazení a záznamů.
Exportovat záznamy	Povolte export záznamů.
Vytvořit zprávu o incidentech	Umožněte generování sestav incidentů.
Zabránit v přístupu k záznamům starším než	Zabránění v přístupu k záznamům starším než stanovený počet minut. Při používání vyhledávání uživatel nenalezne záznamy starší než je zadaná doba.
Poplachy, úkoly a protokoly přístupu:	Získávání upozornění na poplachy a umožnění přístupu na lištu Alarms and tasks (Poplachy a úlohy) a záložku Logs (Záznamy) .
Vyhledávání dat o přístupu	Umožňuje vyhledávat data za účelem sledování toho, co se stalo v době události.

Kontrola přístupu

Pro uživatele nebo skupiny s rolí **Operator (Operátor)** jsou k dispozici následující oprávnění přístupu. **Access Management (Řízení přístupu)** je také dostupný pro roli **Pozorovatel (Viewer)**.

AXIS Camera Station S22 Appliance Series

Správa uživatelských účtů systému AXIS Camera Station

Konfigurace řízení přístupu	Umožnění konfigurace dveří a zón, profilů identifikace, formátů karet a kódů PIN, šifrované komunikace a více serverů.
Správa přístupu	Povolení správy přístupu a přístup k nastavení služby Active Directory.

Sledování stavu systému

Pro uživatele nebo skupiny s rolí **Operator (Operátor)** jsou k dispozici následující oprávnění přístupu. **Access to system health monitoring (Přístup ke sledování stavu systému)** je také dostupný pro roli **Pozorovatel (Viewer)**.

Konfigurace sledování stavu systému	Umožňuje konfiguraci systému sledování stavu systému.
Přístup ke sledování stavu systému:	Povolení přístupu ke sledování stavu systému.

Správa zařízení

Aktualizace systému Windows®

Systém Windows® pravidelně kontroluje dostupné aktualizace. Pokud je k dispozici aktualizace, zařízení ji automaticky stáhne, ale musíte ji nainstalovat ručně.

Poznámka

Během plánovaného restartování systému bude přerušeno nahrávání.

Postup ručního vyhledání aktualizací:

1. Přejděte do sekce **Settings > Update & Security > Windows Update** (Nastavení > Aktualizace a zabezpečení > Windows Update).
2. Klikněte na možnost **Check for updates** (Zkontrolovat aktualizace).

Konfigurace nastavení aktualizací systému Windows

Je možné změnit, jak a kdy systém Windows® bude provádět aktualizace, aby to vyhovovalo vašim potřebám.

Poznámka

Během plánovaného restartování systému se všechny probíhající záznamy zastaví.

1. Otevřete aplikaci **Run** (Spustit).
 - Přejděte do části **Windows System > Run** (Systém Windows > Spustit), nebo
2. Zadejte adresu `gpedit.msc` a klikněte na **OK**. Otevře se Editor místních zásad skupiny.
3. Přejděte do sekce **Computer Configuration > Administrative Templates > Windows Components > Windows Update** (Konfigurace počítače > Administrativní šablony > Součásti Windows > Aktualizace Windows).
4. Proveďte požadované nastavení, viz příklad.

Příklad:

Chcete-li automaticky stahovat a instalovat aktualizace bez zásahu uživatele a v případě nutnosti restartovat zařízení mimo pracovní dobu, použijte následující konfiguraci:

5. Otevřete možnost **Always automatically restart at the scheduled time** (Vždy automaticky restartovat v naplánovanou dobu) a vyberte:
 - 5.1 **Povoleno**
 - 5.2 **The restart timer will give users this much time to save their work (minutes)** (Časovač pro restartování poskytne uživatelům následující množství času k uložení jejich práce (minuty)): 15.
 - 5.3 Klikněte na tlačítko **OK**.
6. Otevřete možnost **Configure Automatic Updates** (Konfigurovat automatické aktualizace) a vyberte:
 - 6.1 **Povoleno**
 - 6.2 **Configure Automatic updates** (Konfigurovat automatické aktualizace): Automatické stažení a naplánování instalace
 - 6.3 **Schedule Install day** (Naplánovat den instalace): Každou neděli
 - 6.4 **Schedule Install time** (Naplánovat čas instalace): 00:00

AXIS Camera Station S22 Appliance Series

Správa zařízení

6.5 Klikněte na tlačítko OK.

7. Otevřete možnost **Allow Automatic Updates immediate installation** (Povolit okamžitou instalaci automatických aktualizací) a vyberte:

7.1 Povoleno

7.2 Klikněte na tlačítko OK.

Obnovení serveru

K obnovení serveru můžete použít tlačítko obnovení serveru. Obnovení serveru bude trvat déle než jednu hodinu.

1. Vypněte zařízení.
2. Stiskněte a podržte tlačítko obnovení serveru po dobu 5 sekund. Spustí se systém Windows RE.
3. Vyberte možnost **Troubleshoot** (Řešení problémů).
4. Vyberte možnost **Reset your PC** (Resetovat počítač).
5. Vyberte možnost **Keep my files** (Zachovat soubory) nebo **Remove everything** (Odebrat vše). Pokud vyberete **Keep my files** (Zachovat soubory), musíte zadat přihlašovací údaje správce.
6. Postupujte dle pokynů na obrazovce.
7. Server se restartuje a spustí proceduru, která obnoví výchozí nastavení systému Windows.



Obnovení výchozího nastavení serveru

Obnovení přepínače

Výchozí nastavení přepínače můžete obnovit pomocí některého z následujících postupů:

- Tlačítko obnovení přepínače. Než začnete, ujistěte se, že je přepínač zapnutý. Stiskněte a podržte tlačítko obnovení přepínače po dobu přibližně 5 sekund, dokud se LED tlačítka napájení na zadní straně zařízení nezbarví modře. Obnovení bude trvat přibližně 6 minut.
- Stránka správy přepínače. Viz .

Přidání dalšího úložiště

Nároky na úložiště se mohou lišit. Doba uchovávání uložených dat nebo ukládání záznamů s vysokým rozlišením často vede k potřebě instalace většího úložiště. Tato část vysvětluje, jak do produktu řady AXIS S22 nainstalovat další pevný disk.

AXIS Camera Station S22 Appliance Series

Správa zařízení

Poznámka

Chcete-li přidat další úložiště do příslušných produktů AXIS S22, postupujte podle níže uvedených pokynů. Tyto instrukce jsou kompletní a společnost Axis Communications AB nenesе žádnou odpovědnost za ztrátu dat nebo nesprávnou konfiguraci během těchto kroků. Pro zálohování dat, která jsou zásadní pro podnikání, by měla být přijata standardní opatření. Následující postup rozšiřování úložiště nebude podporován technickou podporou Axis.

Poznámka

Abyste se vyhnuli elektrostatickému výboji, doporučujeme při práci na vnitřních součástech systému vždy používat statickou podložku a statický pásek.

Záruka

Podrobné informace o záruce jsou k dispozici na adrese: www.axis.com/support/warranty.



Chcete-li přehrát toto video, přejděte na webovou verzi tohoto dokumentu.

help.axis.com/?&tpiald=49695&tsection=add-an-additional-storage

AXIS Camera Station S22 Appliance Series

Správa vestavěného přepínače

Správa vestavěného přepínače

O integrovaném přepínači


Zařízení AXIS Camera Station řady S22 se dodává s integrovaným přepínačem Power over Ethernet (PoE). Integrovaný přepínač můžete konfigurovat a spravovat.

Účelem přepínače je oddělit provoz v síti, aby bezpečnostní kamery a související přenosy spravované přepínačem (porty PoE a síťová odchozí přípojení U1) nebyly sdíleny s jinými sítěmi.


Správa napájení přepínače se řídí těmito pravidly:

- Každý port si může rezervovat napájení podle třídy PoE připojeného zařízení. Napájení může být přiděleno také ručně nebo se řídit skutečnou spotřebou.
- Pokud skutečná spotřeba energie pro daný port překročí rezervované napájení pro daný port, vypne se.
- Porty se vypnou, pokud skutečná spotřeba energie pro všechny porty překročí celkové množství energie, kterou může napájecí zdroj dodat. Porty se poté vypnou podle priority portů, kde nižší číslo portu znamená vyšší prioritu.

Výběr jazyka


Na stránce pro správu přepínače přejděte na položku  > **Language** (Jazyk) a vyberte jazyk, který chcete používat.

Přechod na stránky nápovědy

Na stránce správy přepínače přejděte do sekce  > **Help** (Nápověda).

Přihlášení na stránku správy přepínače

1. Přejděte na stránku správy přepínače.
 - Ve webovém prohlížeči zadejte IP adresu přepínače. Výchozí: 192.168.0.1
 - Z aplikace AXIS Recorder Toolbox přejděte do sekce **Switch > Open the switch configuration** (Přepínač > Otevřít konfiguraci přepínače).
 - Z klienta AXIS Camera Station přejděte do sekce **Configuration > Switch > Management** (Konfigurace > Přepínač > Správa). Viz *Konfigurace přepínače*.
2. Přihlaste se pomocí svých přihlašovacích údajů.
 - uživatelské jméno: `admin`
 - heslo: náhodně vygenerované heslo naleznete na nálepce na spodní straně produktu nebo v obsahu krabice.

Chcete-li se odhlásit ze stránky správy switchu, použijte možnost  > **Log out** (Odhlásit se).

Celkový přehled

Na stránce správy přepínače klikněte na položku **Overview** (Přehled).

Obecné informace

AXIS Camera Station S22 Appliance Series

Správa vestavěného přepínače


Kategorie	Položka	Popis
Shrnutí portů	Aktivní porty	Počet portů, které jsou používány.
	Porty používající PoE	Počet portů podporujících PoE, které jsou používány.
	Uzamčené porty	Počet portů, které jsou uzamčeny.
Aktuální využití PoE		Celková energie ve wattech a v procentech spotřebovaná zařízeními PoE.
Stav portu		Kliknutím na port zobrazíte jeho podrobnosti.
	Aktivní	Port je používán.
	Neaktivní	Port je připraven k použití.
	Zablokováno	Port je blokován.

Seznam portů


Položka	Popis
Port	Číslo portu, ke kterému je zařízení připojeno.
Zařízení	Název zařízení připojeného k portu.
IP adresa	IP adresa zařízení připojeného k portu.
PoE	Zobrazuje stav PoE. Kliknutím na ikonu můžete zapnout nebo vypnout PoE na portu.
Spotřeba energie (W)	Energie ve wattech spotřebovaná zařízením připojeným k portu.
Odesílání (Mbit/s)	Průměrná rychlost přenosu dat v megabitech za sekundu pro odchozí data na portu.
Příjem (Mbit/s)	Průměrná rychlost přenosu dat v megabitech za sekundu pro příchozí data na portu.
MAC adresa:	MAC adresa zařízení připojeného k portu.
Zámek	Ukazuje, zda je port uzamčen. Kliknutím na ikonu můžete port zamknout nebo odemknout.

Zapnutí a vypnutí PoE


Zapnutí PoE na portu

1. Na stránce správy přepínače klikněte na položku **Overview** (Přehled).
2. Ve sloupci PoE klikněte na  pro zapnutí PoE na daném portu.

Zapnutí PoE na všech portech

1. Na stránce správy přepínače klikněte na položku **Overview** (Přehled).
2. Klikněte na  a vyberte možnost **Turn on PoE on all ports** (Zapnout PoE na všech portech).


Vypnutí PoE na portu

1. Na stránce správy přepínače klikněte na položku **Overview** (Přehled).
2. Ve sloupci PoE klikněte na  pro vypnutí PoE na daném portu.

Vypnutí PoE na všech portech

AXIS Camera Station S22 Appliance Series

Správa vestavěného přepínače

1. Na stránce správy přepínače klikněte na položku **Overview** (Přehled).
2. Klikněte na  a vyberte možnost **Turn off PoE on all ports** (Vypnout PoE na všech portech).


Poznámka

PoE můžete také zapnout a vypnout na stránce Správa napájení.


Zamknutí a odemknutí portů

MAC Adresu můžete uzamknout k portu tak, že projdou pouze přenosy přicházející z této MAC adresy. To zlepšuje zabezpečení a zabraňuje neoprávněným uživatelům v připojení přenosného počítače nebo jiných zařízení k bezpečnostní síti.


Uzamknutí portu

1. Na stránce správy přepínače klikněte na položku **Overview** (Přehled).
2. Ve sloupci Lock (Zámek) klikněte na  pro uzamknutí portu.


Uzamknutí všech portů

1. Na stránce správy přepínače klikněte na položku **Overview** (Přehled).
2. Klikněte na  a vyberte možnost **Lock all ports** (Zamknout všechny porty).

Odemknutí portu

1. Na stránce správy přepínače klikněte na položku **Overview** (Přehled).
2. Ve sloupci Lock (Zámek) klikněte na  pro odemknutí portu.

Odemknutí všech portů

1. Na stránce správy přepínače klikněte na položku **Overview** (Přehled).
2. Klikněte na  a vyberte možnost **Unlock all ports** (Odemknout všechny porty).

Správa napájení

Na stránce správy přepínače klikněte na položku **Power management** (Správa napájení).

Obecné informace

- Porty používající PoE: počet portů podporujících PoE, které jsou používány.
- Aktuální spotřeba PoE: energie PoE ve wattech spotřebovaná zařízeními a procento využití energie PoE z celkové vyhrazené energie PoE.
- Vyžadovaná energie: celková energie ve wattech a v procentech přidělená zařízením. K dispozici, pouze pokud jako metodu přidělení napájení vyberete **Reserved power** (Rezervované napájení).

Seznam portů

Položka	Popis
Port	Číslo portu, ke kterému je zařízení připojeno.
PoE	Stav PoE. Kliknutím na ikonu můžete zapnout nebo vypnout PoE na portu.
PoE, třída	Třída PoE připojeného zařízení.

AXIS Camera Station S22 Appliance Series

Správa vestavěného přepínače

Priorita	Priorita přidělení napájení připojenému zařízení. Porty s nižším číslem mají vyšší prioritu. Ve výchozím nastavení se priorita rovná číslu portu.
Spotřeba energie (W)	Energie ve wattech spotřebovaná zařízením připojeným k portu.
Požadované napájení (W)	Energie ve wattech požadovaná zařízením připojeným k portu. K dispozici, pouze pokud jako metodu přidělení napájení vyberete Reserved power (Rezervované napájení).
Přidělené napájení (W)	Ručně nastavte napájení přidělené portu. K dispozici, pouze pokud jako metodu přidělení napájení vyberete Reserved power > Manual (Rezervované napájení > Manuální).

Přidělení napájení

Napájení PoE lze připojeným zařízením přidělit následujícími způsoby:

- **Rezervované napájení:** V této metodě je pro každý port vyhrazeno určité množství energie. Celkové vyhrazené napájení nesmí překročit celkové možnosti napájení. Port nebude napájen, pokud se zařízení pokusí rezervovat více energie, než je k dispozici. Tato metoda zajišťuje, že budou připojená zařízení napájena.
 - **PoE class (Třída PoE):** Každý port automaticky určí množství energie, které si má rezervovat, podle třídy PoE připojeného zařízení.
 - **Manual (Ručně):** Hodnoty napájení přiřazené k jednotlivým portům můžete upravit ruční změnou hodnoty u položky **Power allocated (Přidělené napájení)**.
 - **LLDP-MED:** Každý port určí množství energie, jež se má rezervovat, výměnou informací PoE pomocí LLDP protokolu.

Poznámka

Metoda přidělování napájení LLDP-MED funguje pouze u kamer s firmwarem 9.20 nebo novějším.

- **Skutečná spotřeba:** V této metodě využívají zařízení potřebnou energii až do vyčerpání celkového vyhrazeného napájení. Pokud zařízení spotřebovává více energie, než je k dispozici, bude port vypnut. Porty se vypínají podle priority.

Postup změny způsobu přidělení napájení:

1. Na stránce správy napájení přepínače přejděte do sekce **Power management** (Správa napájení).
2. Chcete-li využít metodu rezervovaného napájení, vyberte **Reserved power** (Rezervované napájení) v sekci **Allocate power** (Přidělené napájení). Dále u položky **Reserved power determined by** (Určení rezervovaného napájení) vyberte z možností **PoE Class** (Třída PoE), **Manual** (Manuální) nebo **LLDP-MED**.
3. Chcete-li použít metodu podle skutečné spotřeby, vyberte u položky **Allocate power** (Přidělení napájení) možnost **Actual consumption** (Skutečná spotřeba).
4. Pokud jste zvolili možnost **Manual** (Ručně), přejděte ke sloupci **Přidělené napájení** a změňte napájení přidělené připojenému zařízení.
5. Chcete-li změnit prioritu připojeného zařízení, zvolte prioritu pro toto zařízení. Priorita ostatních zařízení se změní automaticky.

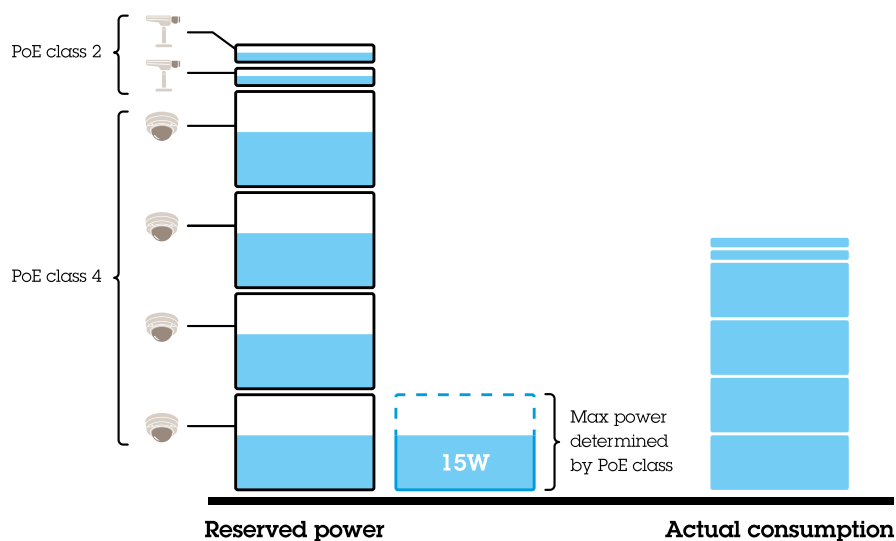
Příklad:

V tomto příkladu má přepínač celkové vyhrazené napájení 135 W. Zařízení PoE třídy 4 požaduje 30 W a skutečně spotřebovává 15 W energie. Zařízení PoE třídy 2 požaduje 7 W a skutečně spotřebovává 5 W energie.

Přidělení napájení podle třídy PoE

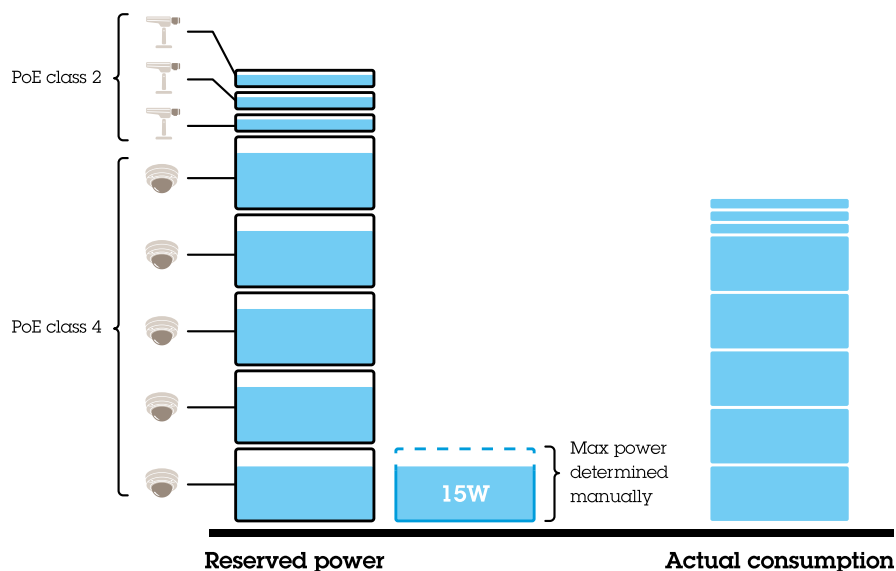
AXIS Camera Station S22 Appliance Series

Správa vestavěného přepínače



- Každý port si rezervuje množství energie podle třídy PoE zařízení.
- Přepínač může napájet 4 zařízení PoE třídy 4 a 2 zařízení PoE třídy 2.
- Celkové rezervované napájení činí $(4 \times 30) + (2 \times 7) = 134$ W.
- Skutečná spotřeba činí $(4 \times 15) + (2 \times 5) = 70$ W.
- V tomto případě je pro všechna připojená zařízení zajištěn dostatek napájení a prioritizace je méně důležitá.

Ruční přidělení napájení



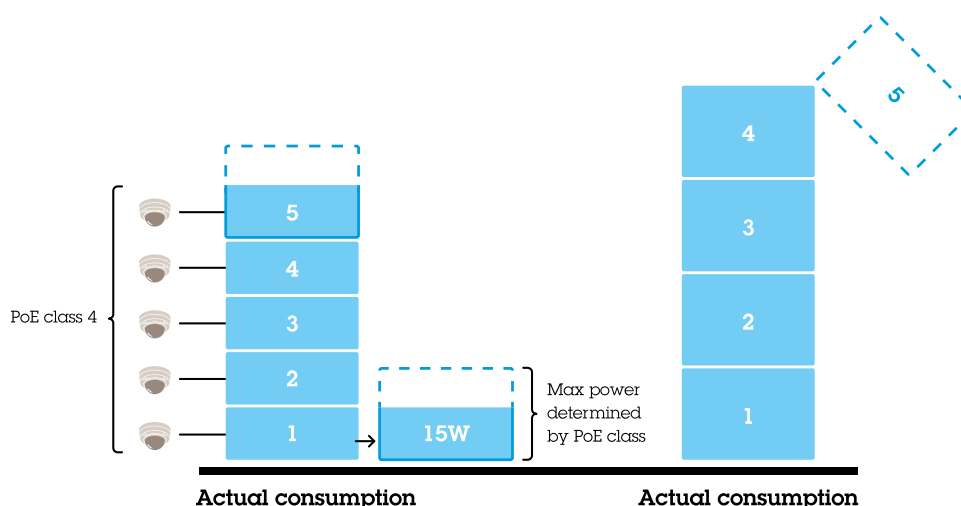
- Rezervované napájení se pro zařízení PoE třídy 4 nastavuje ručně na 20 W.
- Přepínač může napájet 5 zařízení PoE třídy 4 a 3 zařízení PoE třídy 2.
- Celkové rezervované napájení činí $(5 \times 20) + (3 \times 7) = 121$ W.

AXIS Camera Station S22 Appliance Series

Správa vestavěného přepínače

- Skutečná spotřeba činí $(5 \times 15) + (3 \times 5) = 90$ W.
- V tomto případě je pro všechna připojená zařízení zajištěn dostatek napájení a priorita je méně důležitá.

Přidělení napájení podle skutečné spotřeby



- Když dojde k připojení zařízení, bude přepínač zařízení napájet až do maximálního limitu, který je možné v daný okamžik zajistit.
- Nejprve se přepínač připojí k pěti zařízením třídy PoE 4 a skutečná spotřeba energie bude činit $5 \times 15 = 75$ W.
- Následně bude každé zařízení spotřebovávat až 30 W. Přepínač nemůže napájet pět zařízení a port 5 s nejnižší prioritou bude vypnut. Skutečná spotřeba činí $4 \times 30 = 120$ W.
- V tomto scénáři hraje priorita portu důležitou roli. Při překročení limitu napájení bude zařízení s nejnižší prioritou vypnuto jako první.

Nastavení

Konfigurace nastavení sítě

Můžete změnit IP adresu přepínače. U většiny kamerových instalací nicméně doporučujeme použít výchozí nastavení. Důvodem je to, že dohledová síť je obvykle izolovaná od ostatních sítí, například od podnikové sítě LAN. V tomto případě byste dohledovou síť používali pouze ke správě a shromažďování dohledových zařízení a dat ze softwaru pro monitoring nainstalovaného na serveru.

1. Na stránce správy přepínače přejděte do sekce **Settings > Network settings** (Nastavení > Nastavení sítě).
2. Zadejte typ připojení, IP adresu, masku podsítě, bránu, DNS1, DNS2 a název hostitele.

Poznámka

Nastavení výchozího nastavení jsou: statické připojení IP s adresou 192.168.0.1 a maska podsítě s adresou 255.255.255.0.

3. Klikněte na **Save** (Uložit).

Nastavení data a času

1. Na stránce správy přepínače přejděte do sekce **Settings > Date and time** (Nastavení > Datum a čas).
2. Vyberte zemi a časové pásmo.

AXIS Camera Station S22 Appliance Series

Správa vestavěného přepínače

3. Chcete-li nastavit čas ručně, zvolte možnost **Manual** (Ručně) a nastavte čas ručně.
4. Chcete-li nastavit NTP server, vyberte možnost **NTP server** a zadejte adresu NTP serveru.

Poznámka

NTP funguje pouze tehdy, je-li přepínač připojen k síti a nakonfigurován s přístupem k internetu.

5. Klikněte na **Save** (Uložit).

Konfigurace DHCP serveru

Důležité

Pokud je aktivní DHCP server přepínače a vaše zařízení AXIS Camera Station S22 je připojeno k externí síti pomocí vlastního DHCP serveru, bude docházet ke konfliktům IP adres. To může mít za následek, že podniková síť nebude fungovat.

Přepínač můžete nakonfigurovat tak, aby používal interní DHCP server k přiřazování IP adres připojeným zařízením. Použijete-li odchozí připojení přepínače, abyste zařízením umožnili přístup nebo k nim nechali přistupovat externí aplikaci, musíte zadat adresu brány a DNS adresu.

1. Na stránce správy přepínače přejděte do sekce **Settings > DHCP server** (Nastavení > DHCP server).
2. Vyberte možnost **Use DHCP server** (Použít DHCP server).
3. Zadejte počáteční IP adresu, koncovou IP adresu, masku podsítě, bránu, DNS 1, DNS 2, délku záplůjčky a název domény.
4. Klikněte na **Save** (Uložit).

Konfigurace SNMP

1. Na stránce správy přepínače přejděte do sekce **Settings > SNMP** (Nastavení > SNMP).
2. Zadejte název serveru, kontakt a umístění používané pro připojení SNMP.
3. Chcete-li použít SNMPV1 nebo SNMPV2c, vyberte možnost **SNMPV1 / SNMPV2c** a zadejte komunitu pro čtení.
4. Chcete-li použít SNMPV3, vyberte **SNMPV3 (MD5)** a zadejte uživatelské jméno a heslo.

Poznámka

V současné době podporujeme pro SNMP pouze ověřování MD5.

5. Klikněte na **Save** (Uložit).

Konfigurace webového nastavení

1. Na stránce správy přepínače přejděte do sekce **Settings > Web settings** (Nastavení > Webové nastavení).
2. Zadejte číslo portu.
3. Chcete-li zajistit bezpečnější připojení, vyberte možnost **Secure connection (HTTPS)** (Zabezpečené připojení (HTTPS)) a zadejte číslo portu používané pro připojení HTTPS.
4. Klikněte na **Save** (Uložit).

Důležité

Pokud jste změnilí číslo portu, nezapomeňte si nové číslo portu zaznamenat. Pokud jste nové číslo portu zapoměli, obraťte se na podporu společnosti Axis.

AXIS Camera Station S22 Appliance Series

Správa vestavěného přepínače

Údržba

Aktualizace firmwaru

1. Na stránce správy přepínače přejděte do sekce **Maintenance > Update firmware** (Údržba > Aktualizovat firmware).
2. Přetáhněte soubor firmwaru nebo klikněte na tlačítko **Browse** (Procházet) a přejděte k souboru firmwaru.
3. Klikněte na **Upload** (Nahrát).
4. Po dokončení aktualizace firmwaru restartujte přepínač.

Restartování přepínače

Důležité

Při restartování přepínače všechna připojená zařízení s přepínačem dočasně ztratí spojení, včetně PoE.

1. Na stránce správy přepínače přejděte do sekce **Maintenance > Reboot switch** (Údržba > Restartovat přepínač).
2. Klikněte na tlačítko **Reboot** (Restartovat) a na možnost **Yes** (Ano).
3. Jakmile se přepínač po několika minutách restartuje, zadejte své uživatelské jméno a heslo pro přihlášení.

Zálohování nastavení přepínače

Poznámka

Záložní soubor obsahuje i uživatelské jméno a heslo.

1. Na stránce správy přepínače přejděte do sekce **Maintenance > Backup and restore** (Údržba > Zálohování a obnovení).
2. Klikněte na možnost **Create a backup file** (Vytvořit záložní soubor). Ve složce **Downloads** (Stažené) se vytvoří záložní soubor ve formátu BIN.

Obnovení nastavení přepínače




Poznámka

Chcete-li obnovit nastavení přepínače, musíte mít z dřívějšího vytvořený záložní soubor.

1. Na stránce správy přepínače přejděte do sekce **Maintenance > Backup and restore** (Údržba > Zálohování a obnovení).
2. Záložní soubor přetáhněte nebo klepněte na tlačítko **Browse** (Procházet) a k záložnímu souboru dojděte.
3. Klikněte na **Upload** (Nahrát).

Obnovení přepínače ze záložního souboru může trvat několik minut. Po obnovení nastavení se přepínač automaticky restartuje a bude nutné se znovu přihlásit.

Správa certifikátů

1. Na stránce správy přepínače přejděte do sekce **Maintenance > Manage certificates** (Údržba > Správa certifikátů).
2. Klikněte na položku  a přejděte k souboru s vašimi privátními klíči.
3. Klikněte na položku  a přejděte ke svému souboru certifikátu.
4. Klikněte na položku  a přejděte ke svému souboru balíčku CA.

AXIS Camera Station S22 Appliance Series

Správa vestavěného přepínače

5. Klikněte na **Save** (Uložit).
6. Restartujte přepínač.

Změnit heslo

Výchozí heslo přepínače můžete změnit na vámi zvolené heslo.

Důležité

Vyberte heslo, které si zapamatujete. Pokud jste nové heslo zapoměli, obraťte se na podporu společnosti Axis.

1. Na stránce správy přepínače přejděte do sekce **Maintenance > Change password** (Údržba > Změnit heslo).
2. Zadejte současné heslo a požadované nové heslo.
3. Klikněte na **Save** (Uložit).

Obnovení výchozího nastavení

1. Na stránce správy přepínače přejděte do sekce **Maintenance > Reset to factory default settings** (Údržba > Obnovit výchozí nastavení).
2. Klikněte na **Reset** (Obnovit) a **Yes** (Ano).

Po obnovení se přepínač automaticky restartuje.

Protokol

Na stránce správy přepínače klikněte na položku **Log** (Protokol), čímž si zobrazíte seznam protokolů. Pokud chcete tento seznam aktualizovat, klikněte na **Refresh** (Obnovit). Kliknutím na záhlaví sloupce provedete seřazení v abecedním pořadí.

Položka	Popis
Čas	Datum a čas, kdy k události protokolu došlo.
Level (Úroveň)	Úroveň závažnosti zobrazená ve formě varovných ikon.
Uživatel	Uživatel, který inicioval událost protokolu.
IP adresa	IP adresa uživatele, který inicioval událost protokolu.
Servis	Služba, se kterou událost protokolu souvisí. Možné hodnoty jsou desktop, network, system, ntpd, storage, dhcp (pracovní plocha, síť, systém, ntpd, úložiště, dhcp) atd.
Událost	Popis události protokolu.

Vytvoření zpráv přepínače

1. Na stránce správy přepínače klikněte na položku **Log** (Protokol).
2. Klikněte na tlačítko **Create switch report** (Vytvořit zprávu přepínače).

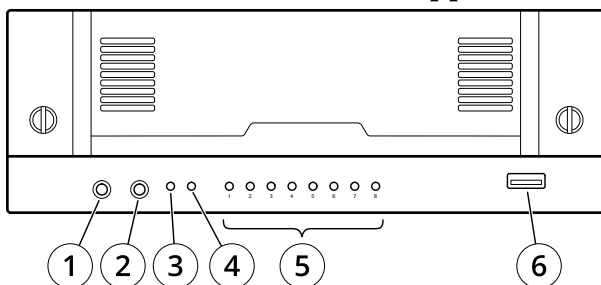
AXIS Camera Station S22 Appliance Series

Přehled produktů

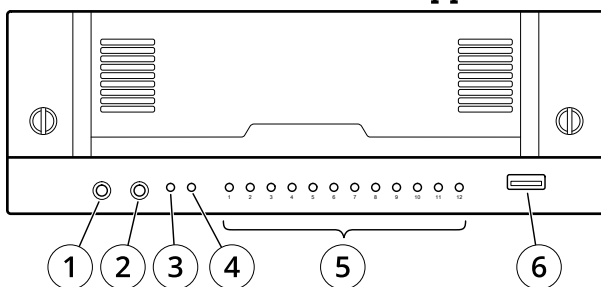
Přehled produktů

Přední strana

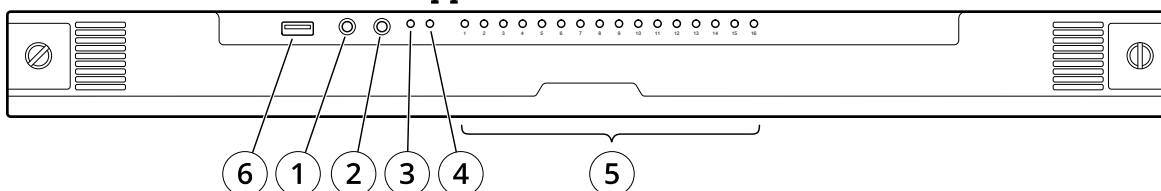
AXIS Camera Station S2208 Appliance



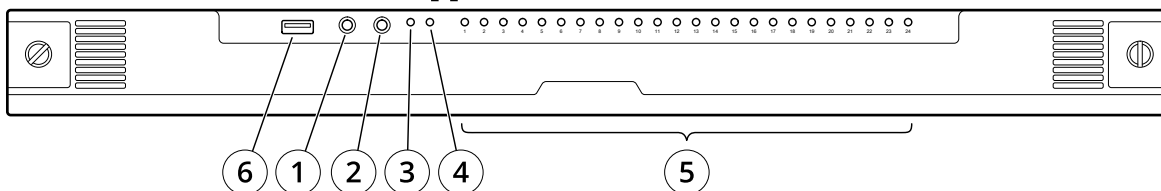
AXIS Camera Station S2212 Appliance



AXIS Camera Station S2216 Appliance



AXIS Camera Station S2224 Appliance



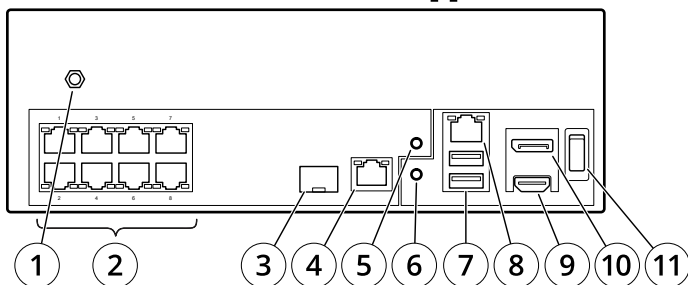
- 1 *Zvukový vstup*
- 2 *Zvukový výstup*
- 3 *LED napájení systému*
- 4 *LED činnosti disku*
- 5 *Stavové LED portů PoE*
- 6 *USB 3.0*

AXIS Camera Station S22 Appliance Series

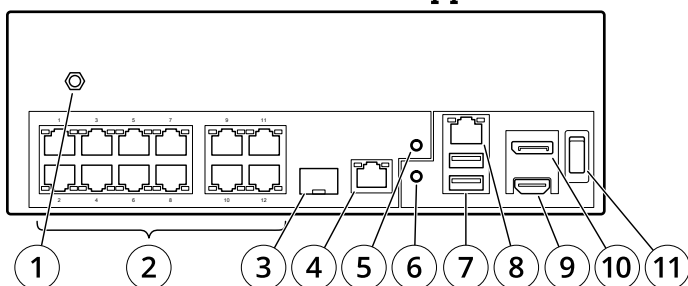
Přehled produktů

Zadní strana

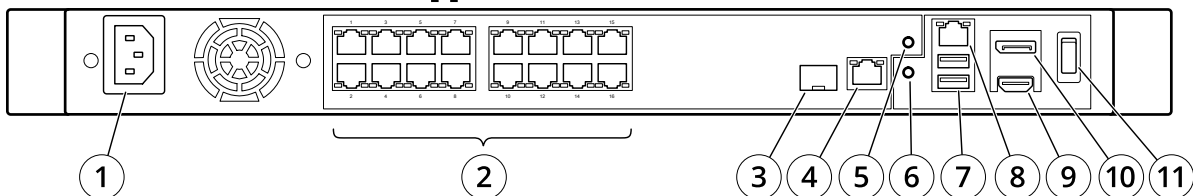
AXIS Camera Station S2208 Appliance



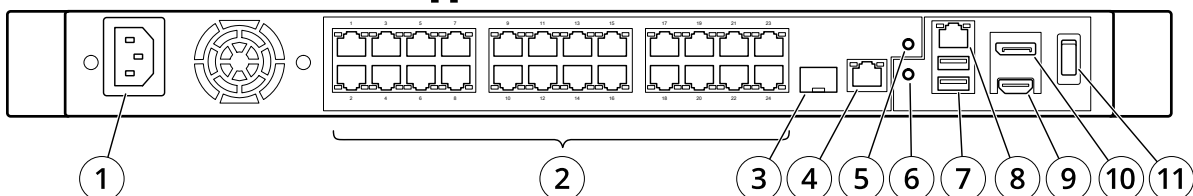
AXIS Camera Station S2212 Appliance



AXIS Camera Station S2216 Appliance



AXIS Camera Station S2224 Appliance



- 1 Konektor napájení
- 2 Porty PoE
- 3 Odchozí připojení přepínače SFP (U1)
- 4 Odchozí připojení přepínače RJ45 (U1)
- 5 Tlačítko obnovení přepínače
- 6 Tlačítko obnovení serveru
- 7 2 × USB 2.0
- 8 Odchozí připojení serveru RJ45 (U2)
- 9 HDMI port
- 10 Displayport
- 11 Tlačítko napájení

AXIS Camera Station S22 Appliance Series

Přehled produktů

Specifikace

Přední LED

LED indikátor	Barva	Indikace
Výkon	Zelená	Server zapnutý
Síťové porty	Zelená	Stav linky
Pevný disk	Bliká žlutě	Aktivita pevného disku
	Bliká červeně	Možné selhání pevného disku

Zadní LED

Rychlost a aktivita sítě	Barva	Indikace
Pravá LED	Žlutá	10/100 Mbit/s
	Zelená	1000 Mbit/s
Levá LED	Bliká zeleně	Síťová aktivita

Tlačítko napájení	Barva	Indikace
Když tlačítko napájení není stisknuto	Vypnuto	Přepínač a server vypnuty
	Modrá	Při spouštění přepínače
	Zelená	Spouštění přepínače dokončeno
Když je tlačítko napájení stisknuto	Červená (blikne jednou na 1 s)	Zapnuto
	>5 s bliká zeleně	Restartování serveru
	>10 s stálá modrá	Vypnutí přepínače
	>15 s bliká modře	Vypnutí přepínače a serveru

AXIS Camera Station S22 Appliance Series

Odstraňování potíží

Odstraňování potíží

Obnovení systému

Pokud by u zařízení došlo k úplnému selhání systému, musíte znovu vytvořit systém Windows® pomocí bitové kopie pro obnovení. Chcete-li stáhnout sadu AXIS pro obnovení síťového videorekordéru, kontaktujte technickou podporu společnosti AXIS a sdělte jí výrobní číslo svého zařízení.

1. Stáhněte si sadu AXIS pro obnovení síťového videorekordéru a nástroj AXIS ISO to USB pro obnovení síťového videorekordéru.
2. Vložte do svého počítače USB disk.
 - Použijte disk USB s minimálně 16 GB.
 - USB disk bude zformátován a všechna existující data na něm budou vymazána.
3. Spusťte nástroj AXIS ISO to USB pro obnovení síťového videorekordéru a postupujte podle pokynů na obrazovce. Zápis dat na USB disk trvá přibližně 10 až 15 min. USB disk neodstraňujte, dokud nebude proces dokončen.
4. Až nástroj AXIS ISO to USB pro obnovení síťového videorekordéru zápis dokončí, vytáhněte disk USB a zapojte ho do zařízení.
5. Spusťte zařízení.
6. Jakmile se zobrazí úvodní obrazovka Axis, stiskněte klávesu F12.
7. Klikněte na **UEFI: USB Drive** (UEFI: Jednotka USB).
8. Přejděte ke svému USB disku a stiskněte klávesu ENTER. Systém se spustí do sady AXIS pro obnovení síťového videorekordéru.
9. Klikněte na možnost **Reinstall Operating System (Přeinštalovat operační systém)**.

Obnovení trvá zhruba 10 až 15 minut. Ve stažených souborech sady pro obnovení naleznete podrobné pokyny.

Řešení problémů se systémem AXIS Camera Station

Informace o tom, jak řešit potíže se systémem AXIS Camera Station, naleznete v *návodu pro uživatele systému AXIS Camera Station*.

AXIS Camera Station S22 Appliance Series

Potřebujete další pomoc?

Potřebujete další pomoc?

Užitečné odkazy

- *Návod pro uživatele systému AXIS Camera Station*
- *Konfigurace zabezpečeného vzdáleného přístupu AXIS Secure Remote Access*
- *Co zahrnout do seznamu výjimek antivirových programů pro systém AXIS Camera Station*

Kontaktovat podporu

Pokud potřebujete další pomoc, přejděte na axis.com/support.

