

# AXIS S3008 Mk II Recorder

### 关于您的设备

AXIS S3008 Mk II Recorder 是一款紧凑型网络视频录像机，内置 PoE 交换机，易于安装。该设备配有监控级硬盘。还包括一个 USB 端口，可轻松导出视频片段。该录像机有三种型号 – 包括 2 TB、4 TB 或 8 TB 硬盘。

#### 可以将多少个摄像机连接到录像机？

可以将多达 8 个设备连接到录像机的 PoE 交换机。

#### 录像机可以为摄像机提供多少功率？

以下是以太网供电 (PoE) 的限制：

- 录像机可以通过 PoE 为多达 8 个设备供电。
- 总的可用功率为 124 W。
- 每个网络端口在 PoE 端口 (PSE) 支持高达 15.4 W ( PoE 3 类 ) ， 在摄像机端 (PD) 支持高达 12.95 W。
- 交换机根据所连接设备的 PoE 类别分配 PoE 电源。

### 浏览器支持

#### Windows®

- Chrome™ ( 推荐 )
- Firefox®
- Edge®

#### OS X®

- Chrome™ ( 推荐 )
- Safari®

#### 其他

- Chrome™
- Firefox®

要查找更多有关设备使用方法的信息，请参见 *Documentation / Axis Communications* 上提供的用户手册。

如果您需要更多有关推荐浏览器的信息，请转到 *Axis OS browser support / Axis Communications*。

## 安装



要观看此视频，请转到本文档的网页版本。

AXIS S3008 Recorder Mk II 要与 AXIS Companion 视频管理软件版本 4 搭配使用。

## 开始使用

### 注意

系统设置过程中需要访问互联网。

1. 注册 My Axis 账户, on page 4
2. 安装硬件, on page 4
3. 安装 AXIS Camera Station Edge, on page 4
4. 创建场所, on page 4
5. 安装移动应用程序, on page 5

安装完成时:

- 系统中的 Axis 设备都具有新版 AXIS OS。
- 各设备都有密码。
- 使用默认设置的录制处于活动状态。
- 您可以使用远程访问。

## 注册 My Axis 账户

1. 在 [axis.com/my-axis/login](https://axis.com/my-axis/login) 上注册 My Axis 账户。
2. 选择其中一种多因素认证 (MFA) 方法: **身份验证器应用 (TOTP)** 或 **电子邮件**, 然后按照屏幕说明操作。MFA 是一种安全系统, 通过增加额外的验证层来确认用户身份。

## 安装硬件

1. 安装摄像机硬件。
2. 通过 LAN 端口将录像机连接到网络。
3. 将摄像机连接到录像机的集成 PoE 交换机或外部 PoE 交换机。
4. 将计算机连接到录像机所在的同一网络。
5. 将电源连接到录像机上。

### 重要

您必须先要将电源线连接到录像机, 然后再将电源线连接到电源插座。

6. 等待几分钟, 让录像机和摄像机启动后再继续。

### ⚠ 警示

将录像机放在通风良好的环境中, 并在录像机周围留出足够的空间, 以避免过热。

## 安装 AXIS Camera Station Edge

1. 转到 [axis.com/products/axis-camera-station-edge](https://axis.com/products/axis-camera-station-edge), 然后单击 **Download (下载)**。
2. 打开设置文件, 然后按设置助手操作。
3. 用您的 My Axis 帐户登录。

## 创建场所

1. 启动 AXIS Camera Station Edge。
2. 用您的 My Axis 帐户登录。
3. 单击 **Create new site (创建新场所)**, 并为场所命名。
4. 单击 **Next (下一步)**。
5. 选择要添加到场所的设备。

6. 单击 Next ( 下一步 )。
7. 选择存储。
8. 单击 Next ( 下一步 )。
9. 单击 Install ( 安装 ) 并等待 AXIS Camera Station Edge 配置设备。  
配置需要几分钟。

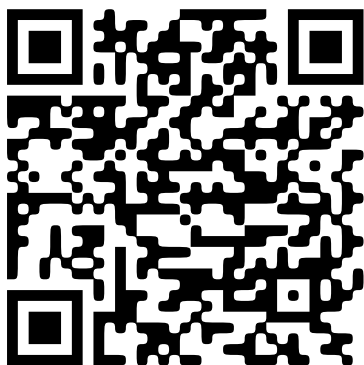
安装完成时：

- 系统中的 Axis 设备都具有新版 AXIS OS。
- 各设备都有密码。
- 使用默认设置的录制处于活动状态。
- 您可以使用远程访问。

## 安装移动应用程序

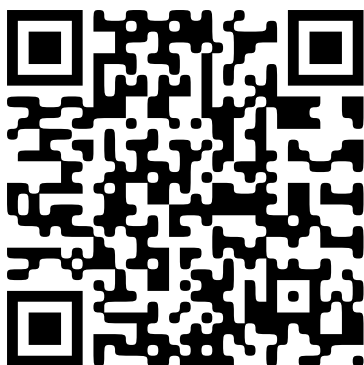
适用于 Android

单击下载或扫描以下 QR 码<sup>®</sup>。



适用于 iOS

单击下载或扫描以下 QR 码。



打开 AXIS Camera Station Edge 移动应用，并使用您的 Axis 凭证登录。

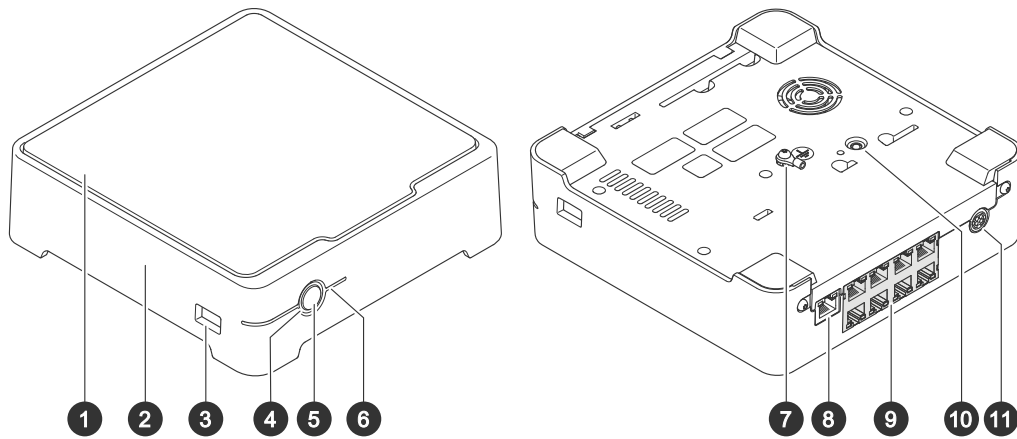
如果您没有 My Axis 帐户，则您可转到 [axis.com/my-axis](https://axis.com/my-axis) 注册新帐户。

QR 码是 Denso Wave Incorporated 在日本和其他国家/地区的注册商标。

## 网页界面

要了解安装 AXIS OS 的设备网页界面中所有可用功能和设置，转到 [AXIS OS 网页界面帮助文档](#)。

## 产品概述



- 1 硬盘
- 2 报警蜂鸣器
- 3 USB 端口
- 4 状态LED
- 5 电源按钮
- 6 硬盘 LED
- 7 接地
- 8 LAN 端口
- 9 PoE 端口 (8 个)
- 10 控制按钮
- 11 电源输入

### 电源按钮

- 要关闭录像机，请长按电源按钮，直到蜂鸣器发出短暂的声音。
- 要使蜂鸣器静音，请短按电源按钮。

### 控制按钮

控制按钮用于：

- 将产品重置为出厂默认设置。请参见 [硬重置录像机](#), on page 9。
- 通过互联网连接到一键云连接 (O3C) 服务。若要连接，请按住该按钮约 3 秒，直到 LED 状态指示灯呈绿色闪烁。

## 故障排查

LED 状态指示灯为您提供以下信息：

状态LED	指示
绿色	录像机已打开，状态正常。
橙色	录像机正在启动，或固件正在升级。等待 LED 变绿。
红色	这可能意味着超过了 PoE 预算。如果您刚刚将一个设备连接到录像机，请再试着将其移除。有关 PoE 限制的详细信息，请参见。

硬盘 LED 为您提供以下信息：

硬盘 LED	指示
绿色	当数据写入硬盘时，LED 呈绿色闪烁。
红色	发生录制中断。有关更多信息，请转到 <b>系统&gt;存储</b> 。

蜂鸣器响起的原因有：

- 超过了 PoE 预算。如果您刚刚将一个设备连接到录像机，请再试着将其移除。有关 PoE 限制的详细信息，请参见

### 注意

您可以短按电源按钮来停止蜂鸣器。

录像机关闭：

- 录像机严重过热。

## 技术问题、线索和解决方案

颁发	解决方案
录制不可用。	转到 <a href="#">解决常见问题</a> , on page 8。
无法连接到摄像机。	转到 <a href="#">解决常见问题</a> , on page 8。
我收到错误通知：“无联系”。	转到 <a href="#">解决常见问题</a> , on page 8。
场所没有在移动应用中显示。	确保您使用的是 AXIS Companion 版本 4 移动应用。

## 解决常见问题

在重启、配置或重置设备之前，我们建议您保存一份系统报告。

请参见 [联系安讯士支持](#), on page 10。

1. 检查摄像机和录像机是否通电。
2. 检查是否已连接到互联网。
3. 检查网络是否运行正常。
4. 检查摄像机是否与计算机连接到同一个网络，除非您处于远程状态。

仍无法正常工作？

5. 请确保摄像机、录像机和 AXIS Companion 桌面应用程序装有更新的固件和软件更新。

请参见 *升级 AXIS OS, on page 9*。

6. 重启 AXIS Companion 桌面应用程序。
7. 重启摄像机和录像机。

仍无法正常工作？

8. 对摄像机和录像机进行硬重置，使其恢复到出厂默认设置。  
请参见 *硬重置录像机, on page 9*。
9. 再次将重置的摄像机添加到您的场所。

仍无法正常工作？

10. 更新您的显卡驱动。

仍无法正常工作？

11. 保存系统报告并联系安讯士技术支持。  
请参见 *联系安讯士支持, on page 10*。

## 升级 AXIS OS

新的设备软件更新为您带来更新和经过改进的特性和功能，并包含多项安全性增强。

1. 转到主设备的网页界面。
2. 转到**维护 > AXIS OS 升级**，然后单击**升级**。
3. 按屏幕说明操作。

## 硬重置录像机

### 重要

在开机状态下时，小心地移动录像机。突然移动或冲击可能会损坏硬盘。

### 注意

- 硬重置将重置全部设置，包括 IP 地址。
  - 硬重置不会删除您的录制内容。
1. 关闭录像机：  
按住录像机前面的电源按钮 4–5 秒，直到听到一声蜂鸣声。
  2. 等到录像机关闭后，再将其翻转以访问控制按钮。
  3. 按住控制按钮。按下并松开电源按钮以启动录像机。15–30 秒后，当 LED 指示灯呈淡黄色闪烁时，松开控制按钮。
  4. 小心地将录像机放回原位。
  5. 当状态LED指示灯变绿时，此过程完成。产品已重置为出厂默认设置。如果网络上没有可用的DHCP服务器，设备IP地址将默认为以下之一：
    - **使用AXIS OS 12.0及更高版本的设备：** 从链路本地地址子网获取 (169.254.0.0/16)
    - **使用AXIS OS 11.11及更早版本的设备：** 192.168.0.90/24
  6. 重置连接到录像机的设备。
  7. 如果您的硬盘已加密，则必须在录像机重置后手动安装该硬盘：
    - 7.1. 转到设备的网页界面。
    - 7.2. 转到**系统 > 存储**，然后单击**安装**。
    - 7.3. 输入加密硬盘时使用的加密密码。

## 无法登录产品网页界面

如果您在配置过程中为产品设置了密码，并且稍后将该产品添加到一个场所，则无法再使用已设置的密码登录产品网页界面。这是因为 AXIS Camera Station Edge 会更改场所中全部设备的密码。

要登录场所中的设备，请键入用户名**根**和场所密码。

## 如何擦除全部录制内容

1. 在设备的网页界面中，转到**系统 > 存储**。
2. 选择**格式化**，然后单击**使用工具**。


### 注意

此过程将擦除硬盘上的全部录制内容，但是录像机和场所的配置不会改变。

## 联系安讯士支持

如果您已尝试排查故障但未解决问题，或无法找到解决方案，请联系安讯士支持获取帮助。

保存系统报告：

1. 在 AXIS S3008 Mk II Recorder 中，转到  > **Save system report (保存系统报告)**。
2. 在 Axis 帮助台上登记新事例时，请附上系统报告。

需要更多帮助？

### 实用的链接

- *AXIS Companion 用户手册*

### 联系支持人员

如果您需要更多帮助，请转到 [axis.com/support](https://axis.com/support)。

T10191657\_zh

2026-02 (M11.2)

© 2023 – 2026 Axis Communications AB