

## AXIS Camera Station S9002 Mk II Desktop Terminal

**Uživatelská příručka**

# AXIS Camera Station S9002 Mk II Desktop Terminal

## Obsah

---

<b>O zařízení</b> .....	3
<b>Začínáme</b> .....	4
<b>Instalace zařízení</b> .....	5
<b>Konfigurace zařízení</b> .....	10
Konfigurace při prvním použití .....	10
Přihlášení k serveru AXIS Camera Station .....	10
Konfigurace systému AXIS Camera Station .....	11
<b>Správa uživatelských účtů systému Windows®</b> .....	15
Vytvoření uživatelského účtu .....	15
Vytvoření účtu správce .....	15
Vytvoření místní skupiny uživatelů .....	15
Odstranění uživatelského účtu .....	15
Změna hesla uživatelského účtu .....	16
Vytvoření disku pro obnovení hesla uživatelského účtu .....	16
<b>Správa uživatelských účtů systému AXIS Camera Station</b> .....	17
Konfigurace uživatelských oprávnění .....	17
Přidání uživatelů nebo skupin .....	17
Oprávnění uživatele nebo skupiny .....	18
<b>Správa zařízení</b> .....	20
Aktualizace systému Windows® .....	20
Konfigurace nastavení aktualizací systému Windows .....	20
<b>Řešení problémů</b> .....	22
Kontrola aktuální verze systému BIOS .....	22
Obnovení systému .....	22
Řešení problémů se systémem AXIS Camera Station .....	22
<b>Přehled produktu</b> .....	23
Přední a zadní strana .....	23
Specifikace .....	24
<b>Potřebujete další pomoc?</b> .....	28
Užitečné odkazy .....	28
Kontaktovat podporu .....	28

# AXIS Camera Station S9002 Mk II Desktop Terminal

## O zařízení

---

### O zařízení

AXIS Camera Station S9002 Mk II Desktop Terminal je snadno instalovatelný stolní terminál pro vykonávání dohledu ve vysokém rozlišení s podporou pro čtyři souběžné streamy v rozlišení 4K. Na terminálu je předinstalovaný klient AXIS Camera Station a veškerý potřebný software. Terminál je předem konfigurovaný tak, aby minimalizoval dobu instalace. Axis S9002 Mk II svým tenkým tvarem doplňuje rackové servery Axis a vytváří tak špičkovou dohledovou pracovní stanici. Terminál má ověřené hardwarové součásti, jako například grafickou kartu a procesor, a podporuje čtyři monitory pro optimální přehled systému. Terminál AXIS S9002 Mk II zahrnuje tříletou záruku na hardware se službou výměny na místě, klávesnici a počítačovou myš.

# AXIS Camera Station S9002 Mk II Desktop Terminal

## Začínáme

---

### Začínáme

Standardní pracovní postup konfigurace stolního terminálu AXIS Camera Station je:

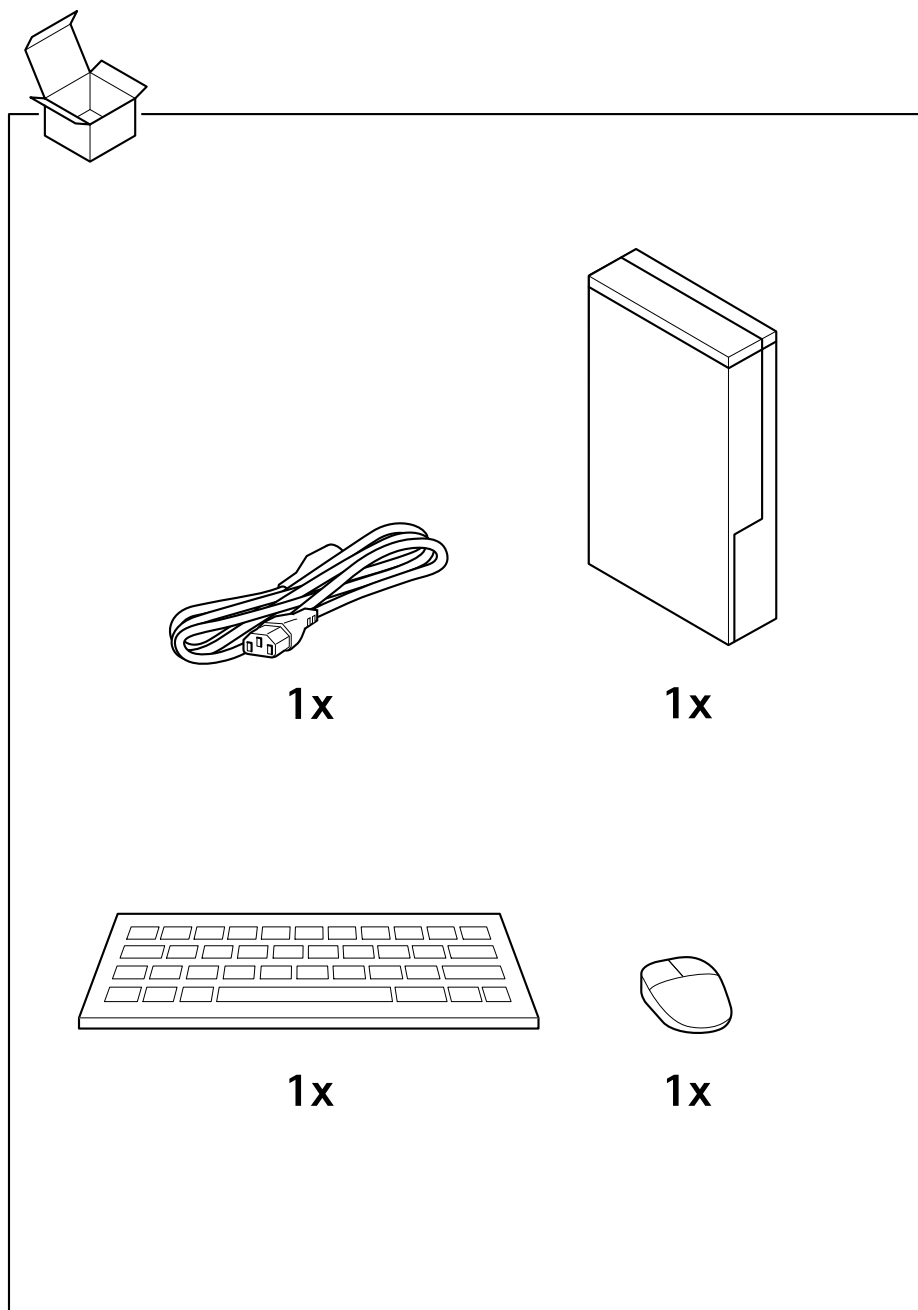
1. *Instalace zařízení*
2. Nakonfigurujte systém Windows®. Doporučujeme:
  - Aktualizovat systém Windows® na nejnovější verzi. Viz *Aktualizace systému Windows® na straně 20*
  - Vytvořte standardní uživatelský účet. Viz *Vytvoření uživatelského účtu na straně 15*
3. *Konfigurace při prvním použití na straně 10*
4. Aktualizujte systém AXIS Camera Station na nejnovější verzi.
  - Pokud je váš systém online: otevřete aplikaci AXIS Recorder Toolbox a klikněte na možnost **Update AXIS Camera Station** (Aktualizovat AXIS Camera Station).
  - Pokud je váš systém offline: přejděte na web *axis.com* a stáhněte si nejnovější verzi.
5. *Přihlášení k serveru AXIS Camera Station na straně 10*

# AXIS Camera Station S9002 Mk II Desktop Terminal

## Instalace zařízení

---

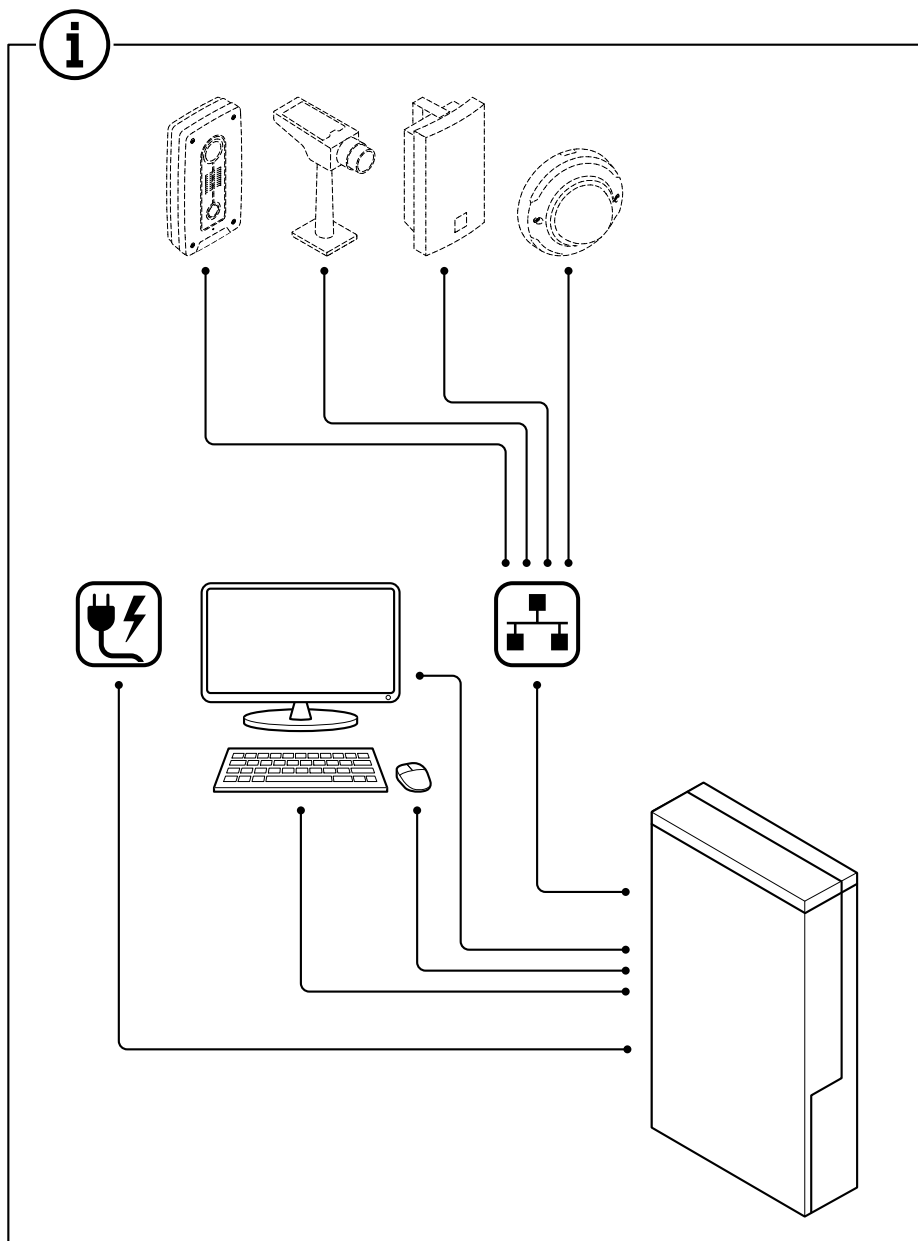
### Instalace zařízení



# AXIS Camera Station S9002 Mk II Desktop Terminal

## Instalace zařízení

---

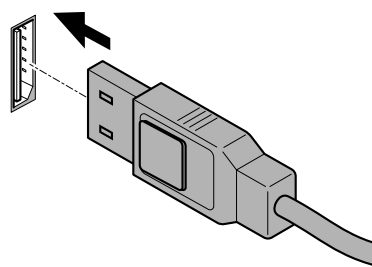
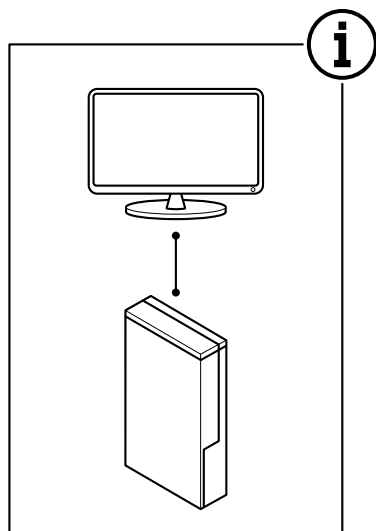


# AXIS Camera Station S9002 Mk II Desktop Terminal

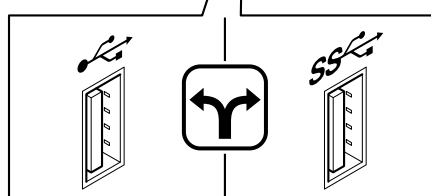
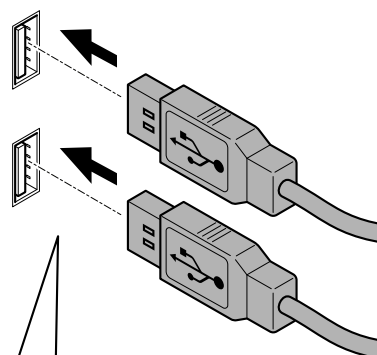
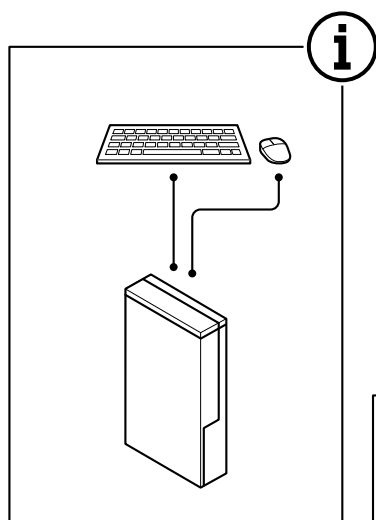
## Instalace zařízení

---

### 1.1



### 1.2

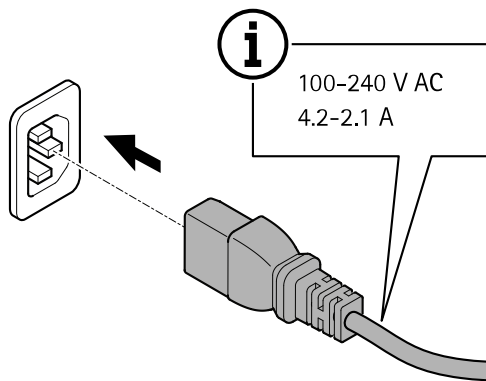
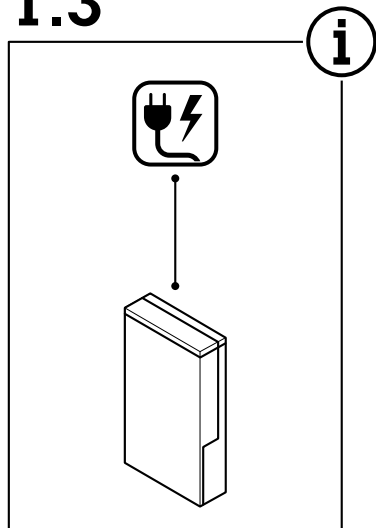


# AXIS Camera Station S9002 Mk II Desktop Terminal

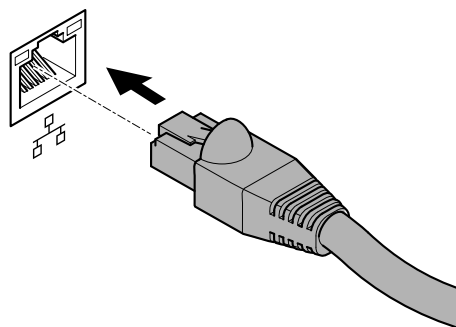
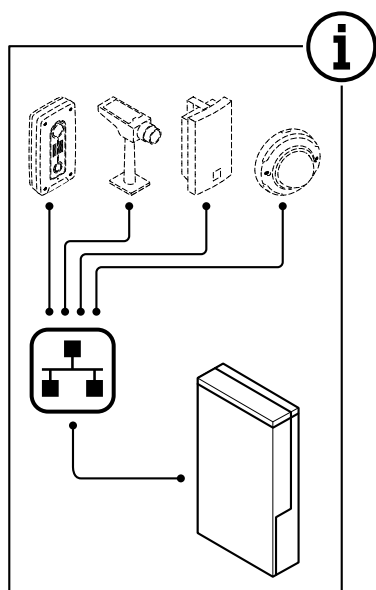
## Instalace zařízení

---

### 1.3



### 1.4



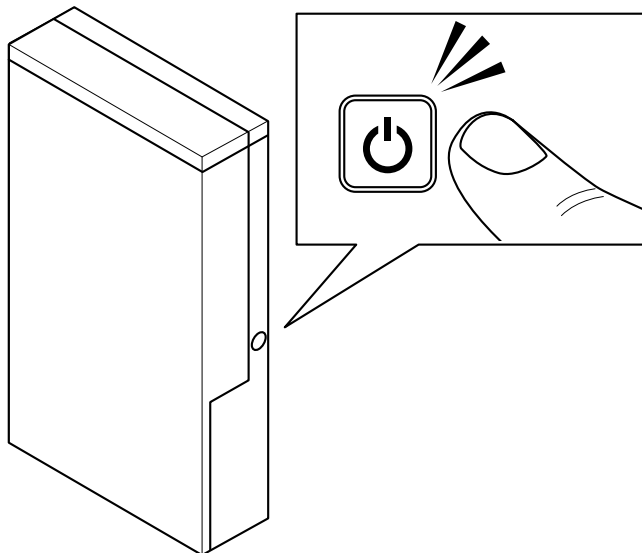


# AXIS Camera Station S9002 Mk II Desktop Terminal

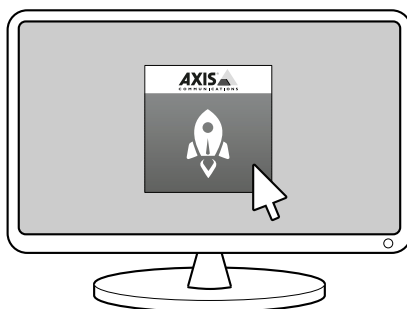
## Instalace zařízení

---

**1.5**



**1.6**



# AXIS Camera Station S9002 Mk II Desktop Terminal

## Konfigurace zařízení

---

### Konfigurace zařízení

#### Konfigurace při prvním použití



Po konfiguraci systému Windows® se automaticky spustí aplikace AXIS Recorder Toolbox, která vás provede konfigurací před prvním použitím. V tomto průvodci můžete před správou zařízení v aplikaci AXIS Recorder Toolbox nakonfigurovat několik základních a nezbytných nastavení.

1. Podle potřeby změňte název počítače a klikněte na tlačítko **Next (Další)**.
2. V části **Date and time (Datum a čas)** nakonfigurujte následující nastavení a klikněte na tlačítko **Next (Další)**.
  - Zvolte časové pásmo.
  - Chcete-li nastavit NTP server, vyberte možnost **NTP server** a zadejte adresu NTP serveru.
  - Chcete-li nastavit ručně, vyberte možnost **Manual (Manuální)** a vyberte datum a čas.
3. V části **Network settings (Nastavení sítě)** nakonfigurujte následující nastavení a klikněte na tlačítko **Next (Další)**.
  - Ve výchozím nastavení jsou zapnuty možnosti **Use automatic IP settings (DHCP) (Použít automatické nastavení IP (DHCP))** a **Use automatic DNS settings (Použít automatické nastavení DNS)**.
  - Pokud je zařízení připojeno k síti se serverem DHCP, automaticky se zobrazí přidělená IP adresa, maska podsítě, brána a preferovaný server DNS.
  - Pokud zařízení není připojeno k síti nebo není k dispozici server DHCP, zadejte IP adresu, masku podsítě, bránu a preferovaný server DNS manuálně v závislosti na požadavcích sítě.
4. V části **Power settings (Nastavení napájení)**,
  - Ve výchozím nastavení jsou vybrány možnosti **Never put the computer to sleep (Nikdy nepřevádět počítač do režimu spánku)** a **Never turn off the display (Nikdy nevypínat displej)**.
  - Doporučujeme ponechat obě možnosti zaškrtnuté, abyste měli živý náhled a nahrávky neustále k dispozici. Nastavení můžete kdykoli změnit v nabídce **Start > Settings > System > Power & sleep (Start > Nastavení > Systém > Napájení a spánek)**.
5. Klikněte na možnost **Finish (Dokončit)**. Pokud jste změnili název počítače, aplikace AXIS Recorder Toolbox vás vyzve k restartování zařízení.

### Přihlášení k serveru AXIS Camera Station

Pomocí klienta AXIS Camera Station se můžete připojit k více serverům nebo k jedinému serveru nainstalovanému v místním počítači nebo jinde v síti. K serverům AXIS Camera Station se můžete připojit různými způsoby:

# AXIS Camera Station S9002 Mk II Desktop Terminal

## Konfigurace zařízení

---

Poslední použité servery – Připojení k serverům použitým v předchozí relaci.


Tento počítač – Připojení k serveru nainstalovanému na stejném počítači jako klient.

Vzdálený server – Viz *Přihlášení ke vzdálenému serveru na straně 11*.

Zabezpečený vzdálený přístup AXIS – Viz *Přihlášení ke zabezpečenému vzdálenému přístupu AXIS na straně 11*.

### Poznámka

Při prvním pokusu o připojení k serveru zkontroluje klient ID serverového certifikátu. Abyste se ujistili, že se připojujete ke správnému serveru, ručně porovnejte ID certifikátu s ID zobrazeným v nástroji AXIS Camera Station Service Control.


Chcete-li se připojit k serverům ze seznamu serverů, vyberte některý z rozbalovacího menu **Seznam severů**. Klikněte na ikonu , jestliže chcete vytvořit nebo editovat seznamy serverů.

Pokud chcete importovat soubor seznamu serverů, který byl exportován ze systému AXIS Camera Station, klikněte na možnost **Importovat seznam serverů** vyhledejte soubor .msl.

Jestliže chcete odstranit uložená uživatelská jména a hesla všech připojených serverů, klikněte na možnost **Odstranit uložená hesla**.

Pro připojení k serveru bude možná nutné změnit nastavení proxy serveru klienta, klikněte tedy na tlačítko **Změnit nastavení proxy serveru klienta**.

### Přihlášení ke vzdálenému serveru

1. Vyberte možnost **Vzdálený server**.
2. Z rozevřacího seznamu **Vzdálený server** vyberte server nebo do políčka zadejte IP nebo DNS adresu. Pokud server na seznamu není, kliknutím na ikonu  obnovte seznam všech dostupných vzdálených serverů. Jestliže je server konfigurován tak, aby přijímal klienty na jiném portu než na výchozím portu číslo 55752, zadejte IP adresu, za kterou bude následovat číslo portu, například 192.168.0.5:46001.
3. Máte následující možnosti:
  - Vyberte možnost **Log in as current user (Přihlásit jako aktuální uživatel)** pro přihlášení jako aktuální uživatel Windows.
  - Zrušte výběr možnosti **Log in as current user (Přihlásit jako aktuální uživatel)** a klikněte na možnost **Log in (Přihlásit)**. Vyberte možnost **Other user (Jiný uživatel)** a zadejte jiné uživatelské jméno a heslo, pokud se chcete přihlásit pomocí jiného uživatelského jména a hesla.
  - Pokud máte uživatelské jméno a heslo uložené, vyberte možnost **Log in as <username> (Přihlásit se jako <uživatelské jméno>)**.

### Přihlášení ke zabezpečenému vzdálenému přístupu AXIS

#### Poznámka

Při pokusu o připojení k serveru pomocí Axis Secure Remote Access nemůže server automaticky aktualizovat klienta.

1. Klikněte na odkaz **Přihlásit k zabezpečenému vzdálenému přístupu AXIS**.
2. Zadejte přihlašovací údaje k účtu MyAxis.
3. Pro udělení přístupu klikněte na možnost **Přihlásit se a Udělit**.

## Konfigurace systému AXIS Camera Station

Tento tutoriál vám pomůže se základními kroky při uvádění systému do provozu.

# AXIS Camera Station S9002 Mk II Desktop Terminal

## Konfigurace zařízení

---

Než s tím začneme, může být třeba:

- Provést nastavení sítě v závislosti na instalaci. Viz *Konfigurace sítě*.
- Provést nastavení portů serveru, je-li to třeba. Viz *Nastavení portu serveru*.
- Zvážit otázky zabezpečení. Viz *Bezpečnostní aspekty*.

Po provedení potřebných nastavení můžete se systémem AXIS Camera Station začít pracovat:

1. *Spuštění systému AXIS Camera Station*
2. *Přidání zařízení*
3. *Nastavení metody záznamu na straně 12*
4. *Video se živým zobrazením na straně 12*
5. *Prohlížení záznamů na straně 13*
6. *Přidávání záložek na straně 13*
7. *Export záznamů na straně 13*
8. *Přehrávání a ověřování záznamů v přehrávači AXIS File Player na straně 13*

### Spuštění systému AXIS Camera Station

Dvakrát klikněte na ikonu klienta AXIS Camera Station, čímž klienta spustíte. Po prvním spuštění se klient pokusí přihlásit k serveru AXIS Camera Station, který je nainstalovaný na stejném počítači jako klient.

Můžete se připojit k více serverům AXIS Camera Station a různými způsoby.

### Přidání zařízení

Stránka Přidat zařízení se otevře po prvním spuštění systému AXIS Camera Station. AXIS Camera Station vyhledá v síti připojená zařízení a zobrazí seznam nalezených zařízení.

1. Ze seznamu vyberte kamery, které chcete přidat. Nemůžete-li kameru nalézt, klikněte na možnost **Ruční vyhledávání**.
2. Klikněte na tlačítko **Add (Přidat)**.
3. Vyberte možnost **Quick configuration (Rychlé nastavení)** nebo **Site Designer configuration (Nastavení nástroje Site Designer)**. Klikněte na tlačítko **Další**.
4. Použijte výchozí nastavení a zkontrolujte, že je u položky **Metoda záznamu** vybrána možnost **Žádná**. Klikněte na tlačítko **Install (Instalovat)**.

### Nastavení metody záznamu

1. Přejděte do nabídky **Configuration > Recording and events > Recording method (Nastavení > Záznam a události > Metoda záznamu)**.
2. Vyberte kameru.
3. Zapněte **Detekce pohybu**, nebo **Nepřetržitě**, nebo obojí.
4. Klikněte na tlačítko **Apply (Použít)**.

### Video se živým zobrazením

1. Otevřete kartu **Živé zobrazení**.

# AXIS Camera Station S9002 Mk II Desktop Terminal

## Konfigurace zařízení

---

2. Výběrem kamery zobrazíte její živé zobrazení.


Další informace naleznete zde: .

### Prohlížení záznamů



1. Otevřete záložku **Záznamy**.
2. Vyberte kameru, ze které chcete prohlížet záznamy.

Další informace naleznete zde: .


### Přidávání záložek

1. Přejděte na kartu **Záznam**.
2. V časové ose kamery pomocí kolečka myši nebo tlačítek zoomu na značce můžete časovou osu přibližovat a vzdalovat, aby značka ukazovala požadované místo.
3. Klikněte na  .
4. Zadejte název a popis záložky. V popisu používejte klíčová slova, která usnadní vyhledání a rozeznání záložky.
5. Uzamkněte záznam volbou položky **Prevent recording deletion (Zabránit ve vymazání záznamu)**. Uzamčený záznam nelze odstranit bez jeho předchozího odemčení.
6. Klikněte na tlačítko **OK**. Na požadovaném místě na časové ose se zobrazí ikona záložky.

### Export záznamů

1. Otevřete záložku **Záznamy**.
2. Vyberte kameru, ze které chcete záznamy exportovat.
3. Kliknutím na  můžete zobrazit značky volby.
4. Přetažením značek volby můžete zahrnout záznamy, které chcete exportovat.
5. Kliknutím na  otevřete kartu **Export**.
6. Klikněte na tlačítko **Export...**

### Přehrávání a ověřování záznamů v přehrávači AXIS File Player

1. Přejděte do složky s exportovanými záznamy.
2. Klikněte dvakrát na přehrávač **AXIS File Player**.
3. Kliknutím  zobrazíte poznámky k záznamu.
4. Postup ověření digitálního podpisu:
  - 4.1 Přejděte do nabídky **Nástroje > Ověřit digitální podpis**.
  - 4.2 Vyberte možnost **Validate with password (Ověřit pomocí hesla)** a zadejte heslo.
  - 4.3 Klikněte na **Verify (Ověřit)**. Zobrazí se stránka výsledků ověření.

# AXIS Camera Station S9002 Mk II Desktop Terminal

## Konfigurace zařízení

---

### Poznámka

Digitální podpis se liší od podepsaného videa. Podepsané video umožňuje vysledovat video až ke kameře, ze které pochází, a ověřit, že se záznamem nebylo manipulováno. Další informace najdete na kartě *Signed video (Podepsané video)* a v uživatelské příručce kamery.

### Konfigurace sítě

V případě instalace klientské aplikace AXIS Camera Station, serveru AXIS Camera Station a připojených síťových zařízení v různých sítích může být nutné před použitím systému AXIS Camera Station provést nastavení serveru proxy nebo firewallu.

#### Nastavení proxy u klienta

Když mezi klientem a serverem stojí proxy server, je třeba provést nastavení proxy u klienta.

1. Klikněte dvakrát na ikonu klienta AXIS Camera Station.
2. Klikněte na možnost **Change client proxy settings (Změnit nastavení proxy u klienta)**.
3. Změňte nastavení proxy u klienta.
4. Klikněte na **OK**.

#### Nastavení proxy u serveru

Když mezi síťovými zařízeními a serverem stojí proxy server, je třeba provést nastavení proxy u serveru.

1. Klikněte dvakrát na ikonu AXIS Service Control v oznamovací oblasti systému Windows.
2. Vyberte možnost **Upravit nastavení**.
3. V části **Nastavení proxy** použijte výchozí **Možnost internetu systémového účtu** nebo vyberte možnost **Použít manuální nastavení proxy**.
4. Klikněte na **Uložit**.

#### NAT a firewall

Když stojí mezi klientem a serverem NAT, firewall apod., je třeba nastavit NAT nebo firewall tak, aby bylo zajištěno, že porty HTTP, TCP a streamovací port zadané v nástroji AXIS Camera Station Service Control budou moci procházet přes firewall a/nebo NAT. Pokyny ohledně nastavení NAT nebo firewallu vám poskytne váš správce sítě.

### Nastavení portu serveru

Server AXIS Camera Station používá pro komunikaci mezi serverem a klientem porty 55752 (HTTP), 55754 (TCP), 55756 (mobilní komunikace) a 55757 (mobilní streamování). V případě potřeby můžete porty změnit v nástroji AXIS Camera Station Service Control. Viz možnost **Obecné** v nástroji AXIS Camera Station Service Control.

### Bezpečnostní aspekty

Chcete-li zabránit neoprávněnému přístupu ke kamerám a záznamům, pamatujte na následující:

- Používejte silná hesla pro všechna síťová zařízení (kamery, videokodéry a pomocná zařízení).
- Nainstalujte server AXIS Camera Station, kamery, kodéry videa a pomocná zařízení do zabezpečené sítě oddělené od kancelářské sítě. Klienta AXIS Camera Station můžete nainstalovat do počítače v jiné síti, například v síti s přístupem k internetu.
- Ujistěte se, že všichni uživatelé používají silná hesla. Služba Windows Active Directory poskytuje vysokou úroveň zabezpečení.

# AXIS Camera Station S9002 Mk II Desktop Terminal

## Správa uživatelských účtů systému Windows®

---

### Správa uživatelských účtů systému Windows®

#### Vytvoření uživatelského účtu

Pro lepší zabezpečení osobních dat a informací doporučujeme ke každému místnímu účtu přidat heslo.

##### Důležité

Jakmile vytvoříte heslo pro místní účet, nezapomeňte ho. Ztracené heslo pro místní účty nelze žádným způsobem obnovit.

1. Přejděte do **Settings > Accounts > Other people > Add someone else to this PC** (Nastavení > Účty > Ostatní lidé > Přidat někoho dalšího do tohoto počítače).
2. Klikněte na položku **I don't have this person's sign-in information** (Nemám přihlašovací údaje této osoby).
3. Klikněte na položku **Add a user without a Microsoft account** (Přidat uživatele bez účtu Microsoft).
4. Zadejte uživatelské jméno, heslo a nápovědu pro heslo.
5. Klikněte na **Next** (Další) a postupujte podle pokynů.

#### Vytvoření účtu správce

1. Přejděte do sekce **Settings > Accounts > Other people** (Nastavení > Účty > Ostatní lidé).
2. Přejděte na účet, který chcete změnit, a klikněte na možnost **Change account type** (Změnit typ účtu).
3. Přejděte do sekce **Account type** (Typ účtu) a vyberte možnost **Administrator** (Správce).
4. Klikněte na **OK**.
5. Restartujte zařízení a přihlaste se pomocí nového účtu správce.

#### Vytvoření místní skupiny uživatelů

1. Přejděte do nabídky **Computer Management** (Správa počítače).
2. Přejděte do části **Local Users and Groups > Group** (Místní uživatelé a skupiny > Skupina).
3. Klikněte pravým tlačítkem na možnost **Group** (Skupina) a vyberte **New Group** (Nová skupina).
4. Zadejte název a popis skupiny.
5. Přidání členů skupiny:
  - 5.1 Klikněte na tlačítko **Add** (Přidat).
  - 5.2 Klikněte na **Advanced** (Pokročilý).
  - 5.3 Najděte uživatelské účty, které chcete přidat do skupiny, a klikněte na tlačítko **OK**.
  - 5.4 Znovu klikněte na tlačítko **OK**.
6. Klikněte na možnost **Create** (Vytvořit).

# AXIS Camera Station S9002 Mk II Desktop Terminal

## Správa uživatelských účtů systému Windows®

---

### Odstranění uživatelského účtu

#### Důležité

Při odstranění účtu odeberete uživatelský účet z přihlašovací obrazovky. Odeberete také všechny soubory, nastavení a programová data uložená v uživatelském účtu.

1. Přejděte do sekce **Settings > Accounts > Other people** (Nastavení > Účty > Ostatní lidé).
2. Přejděte na účet, který chcete odebrat, a klikněte na **Remove** (Odebrat).

### Změna hesla uživatelského účtu

1. Přihlaste se pomocí účtu správce.
2. Přejděte do sekce **User Accounts > User Accounts > Manage another account in sequence** (Uživatelské účty > Uživatelské účty > Spravovat jiný účet v sekvenci).

Zobrazí se seznam se všemi uživatelskými účty v zařízení.

3. Vyberte uživatelský účet, jehož heslo chcete změnit.
4. Klikněte na možnost **Change the password** (Změnit heslo).
5. Zadejte nové heslo a klikněte na **Change password** (Změnit heslo).

### Vytvoření disku pro obnovení hesla uživatelského účtu

Doporučujeme pomocí jednotky USB flash disku vytvořit disk pro obnovení hesla. Pokud zapomenete heslo, budete ho tak moci obnovit. Bez disku USB pro obnovení nelze heslo obnovit.

Používáte-li systém Windows 10, můžete k místnímu účtu přidat bezpečnostní otázky pro případ zapomenutí hesla, takže není nutné disk pro obnovení hesla vytvářet. Chcete-li tak učinit, otevřete nabídku **Start** a klikněte na **Settings > Sign-in options > Update your security questions** (Nastavení > Možnosti přihlášení > Aktualizovat bezpečnostní otázky).

1. Přihlaste se k zařízení pomocí místního uživatelského účtu. Pro připojený účet nelze vytvořit disk pro obnovení hesla.
2. Připojte jednotku USB flash do zařízení.
3. Pokud jsou na jednotce USB flash nějaká data, zázalohujte je.
4. Z vyhledávacího pole systému Windows® přejděte do sekce **Create a password reset disk** (Vytvořit disk pro obnovení hesla).
5. V průvodci při zapomenutí hesla klepněte na možnost **Next** (Další).
6. Vyberte svou jednotku USB flash a klikněte na možnost **Next** (Další).
7. Zadejte své současné heslo a klikněte na možnost **Next** (Další).
8. Postupujte dle pokynů na obrazovce.
9. Vyjměte jednotku USB flash a uschovejte ji na bezpečném místě, které si budete pamatovat. Když změníte heslo (i vícekrát), nemusíte vždy vytvářet nový disk.



# AXIS Camera Station S9002 Mk II Desktop Terminal

## Správa uživatelských účtů systému AXIS Camera Station

### Správa uživatelských účtů systému AXIS Camera Station

#### Konfigurace uživatelských oprávnění

Přejděte do nabídky Configuration > Security > User permissions (Nastavení > Zabezpečení > Uživatelská oprávnění), kde najdete seznam uživatelů a skupin, které byly do systému AXIS Camera Station přidány.

##### Poznámka

Správčům počítače, na kterém je server AXIS Camera Station nainstalován, jsou automaticky přidělena oprávnění správce k systému AXIS Camera Station. Oprávnění skupiny správců není možné měnit ani odstraňovat.

Před přidáním uživatele nebo skupiny musí být uživatel nebo skupina zaregistrována na místním počítači nebo mít uživatelský účet ve službě Windows Active Directory. Pomocí nástroje Windows Active Directory lze realizovat vysokou úroveň zabezpečení.

Když je uživatel součástí skupiny, získá nejvyšší oprávnění role, ke které je osoba nebo skupina přiřazena.

Když je uživatel součástí skupiny, dostanete přístup udělený jako osobě, a navíc obdrží práva jako součást skupiny. Uživateli je například udělen přístup ke kameře X jako jednotlivci. Uživatel je také členem skupiny. Této skupině je udělen přístup ke kamerám Y a Z. Uživatel potom bude mít přístup ke kamerám X, Y a Z.

Pokud máte zvýšené požadavky na zabezpečení přístupu vybraných uživatelů systému AXIS Camera Station k počítači, můžete vytvořit standardní uživatelský účet a ten používat pro přístup k systému AXIS Camera Station. Daný účet lze následně povýšit na účet správce v nabídce Configuration > Security > User permissions (Nastavení > Zabezpečení > Uživatelská oprávnění).

Seznam obsahuje následující údaje:

Položka	Popis
Ikona	Určuje, zda daná položka je skupina nebo jednotlivý uživatel.
Název	Uživatelské jméno tak, jak je zobrazeno na místním počítači nebo ve službě Active Directory.
Doména	Název domény, kde je uživatel nebo skupina zaregistrována.
Role	Role přístupu přidělená uživateli nebo skupině. Možné hodnoty: Správce, Operátor a Pozorovatel.
Podrobnosti	Podrobné údaje o uživateli tak, jak jsou uvedeny v místním počítači nebo službě Active Directory.
Server	Název serveru, kde je uživatel nebo skupina zaregistrována. K dispozici pouze při připojení k více serverům AXIS Camera Station.

Jestliže chcete přidat uživatele nebo skupiny, viz *Přidání uživatelů nebo skupin*.

Jestliže chcete změnit přístupová práva pro uživatele nebo skupinu, klikněte na tohoto uživatele nebo skupinu a proveďte změny. Klikněte na tlačítko **Apply (Použít)**.

Jestliže chcete uživatele nebo skupinu odstranit, zvolte uživatele nebo skupinu a klikněte na **Remove (Odstranit)**. Kliknutím na možnost **OK** ve vyskakovacím okně uživatele nebo skupinu odstraní.

#### Přidání uživatelů nebo skupin

K systému AXIS Camera Station mají přístup uživatelské účty ze systému Microsoft Windows a uživatelé a skupiny Active Directory. Pokud chcete přidat uživatele do systému AXIS Camera Station, musíte přidat uživatele nebo skupinu v systému Windows.

Postup přidání uživatele nebo skupiny v systému Microsoft Windows: Postup přidání uživatele v systému Windows se může lišit v závislosti na verzi systému Windows, kterou používáte. Postupujte proto podle pokynů na *webu společnosti Microsoft*. Pokud využíváte připojení k síti v doméně Active Directory, obraťte se na svého správce sítě.

# AXIS Camera Station S9002 Mk II Desktop Terminal

## Správa uživatelských účtů systému AXIS Camera Station

---

### Přidání uživatelů nebo skupin

1. Přejděte do nabídky **Configuration > Security > User permissions (Nastavení > Zabezpečení > Uživatelská oprávnění)** a klikněte na možnost **Add (Přidat)**.
2. Jestliže se připojujete k několika serverům AXIS Camera Station, zvolte server z rozevíracího seznamu **Selected server (Vybraný server)**.
3. Zvolte **Server**, abyste vyhledali uživatele nebo skupiny na místním počítači, nebo zvolte **Domain (Doména)** pro vyhledání aktivních uživatelů nebo skupin adresáře. Jestliže se připojujete k několika serverům AXIS Camera Station, můžete zvolit, který server se má vyhledat.
4. Vyberte možnost **Users (Uživatelé)** nebo **Groups (Skupiny)**, abyste mohli vyhledávat pouze uživatele nebo skupiny.
5. Zobrazí se seznam uživatelů nebo skupin. Uživatelé a skupiny, které již byly ke systému AXIS Camera Station přidány, nebudou uvedeny.
  - Jestliže existuje příliš mnoho uživatelů nebo skupin, výsledek vyhledávání se nezobrazí. Pro zpřesnění vyhledávání a nalezení konkrétního uživatele nebo skupiny použijte políčko **Napište, co hledáte**.
  - Jestliže se vyhledání uživatele v doméně nezdaří, musí se změnit přihlašovací účet služby.
6. Zvolte uživatele nebo skupiny a klikněte na **Add (Přidat)**. Uživatelé nebo skupiny se přidají na seznam a vyznačí se kurzívou.

### Nastavení uživatele nebo skupiny

1. V seznamu vyberte uživatele nebo skupinu.
2. V části **Role** zvolte možnost **Administrator (Správce)**, **Operator (Operátor)** nebo **Viewer (Prohlížeč)**.
3. Jestliže zvolíte možnost **Operator (Operátor)** nebo **Viewer (Prohlížeč)**, můžete nakonfigurovat oprávnění uživatele nebo skupiny. Viz *Oprávnění uživatele nebo skupiny*.
4. Klikněte na **Save (Uložit)**. Uživatel ani skupina v seznamu se nevyznačí kurzívou a lze je použít.

## Oprávnění uživatele nebo skupiny

Existují tři role, které lze udělit uživateli nebo skupině. Informace o definici oprávnění přístupu pro uživatele nebo skupinu naleznete v části *Přidání uživatelů nebo skupin*.

- **Správce:** Plný přístup k celému systému, včetně přístupu k živým a nahraným videím všech kamer, přístup ke všem vstupním/výstupním portům a pohledům. Proto nemusíte pro uživatele s touto rolí zadávat konkrétní kamery, V/V nebo oprávnění k prohlížení. Tato role je vyžadována, aby bylo možné v systému cokoli nakonfigurovat.
- **Operátor:** Přístup k živým a nahraným videím vybraných kamer a přístup k vybraným vstupním/výstupním portům a pohledům. Operátor má plný přístup ke všem funkcím systému AXIS Camera Station s výjimkou konfigurace systému.
- **Pozorovatel:** Přístup k živým videím vybraných kamer a přístup k vybraným vstupním/výstupním portům a pohledům. Pozorovatel nemá přístup k nahraným videím nebo konfiguraci systému.

### Kamery

Pro uživatele nebo skupiny s rolí Operátor nebo Pozorovatel jsou k dispozici následující oprávnění přístupu.

- **Přístup:** Povolit přístup ke kameře a všem funkcím kamery.
- **Video:** Povolit přístup k živému videu z kamery.
- **Zvuk (poslech):** Povolit přístup k poslechu zvuku z kamery.
- **Reproduktory:** Povolte přístup k hovoru prostřednictvím kamery.
- **Manuální zaznamenávání:** Povolit manuálně spouštět a zastavovat záznamy.

# AXIS Camera Station S9002 Mk II Desktop Terminal

## Správa uživatelských účtů systému AXIS Camera Station

---

- **Mechanický systém PTZ:** Povolit přístup k mechanickému ovládání PTZ. K dispozici pouze pro kamery s mechanickým PTZ.
- **Priorita PTZ:** Nastavte prioritu PTZ. Nižší hodnota znamená vyšší prioritu. 0 znamená, že není přiřazena žádná priorita. Správce má nejvyšší prioritu. Bude-li kameru PTZ ovládat uživatel v roli s vyšší prioritou, nemohou ve výchozím nastavení ostatní uživatelé ovládat příslušnou kameru po dobu 10 sekund. K dispozici pouze pro kamery s mechanickým PTZ a vybranou možností **Mechanical PTZ**.

### Pohledy

Pro uživatele s rolí Operátor nebo Prohlížeč jsou k dispozici následující oprávnění přístupu. Můžete vybrat více pohledů a nastavit přístupová privilegia.

- **Přístup:** Povolit přístup k pohledům v systému AXIS Camera Station.
- **Upravit:** Povolit úpravu pohledů v systému AXIS Camera Station.

### Vstupy/výstupy

Pro uživatele s rolí Operátor nebo Prohlížeč jsou k dispozici následující oprávnění přístupu. Vstupní/výstupní porty jsou uvedeny v seznamu podle zařízení.

- **Přístup:** Povolit plný přístup ke vstupnímu/výstupnímu portu.
- **Čtení:** Povolit prohlížení stavu vstupního/výstupního portu. Uživatel nemůže stav portu měnit.
- **Zápis:** Povolit změnu stavu vstupního/výstupního portu.

### System

Přístupová oprávnění, která nelze nastavit, se zobrazují šedě a jsou uvedena v části **Role privileges (Oprávnění podle rolí)**. Oprávnění se zaškrtnutím znamená, že uživatel nebo skupina mají toto oprávnění ve výchozím nastavení.

Pro uživatele s rolí Operátor jsou k dispozici následující oprávnění přístupu.

- **Pořízení snímků:** Povolit pořizování snímků v režimu živého zobrazení a záznamů.
- **Export záznamů:** Povolit export záznamů.
- **Vytvoření zprávy o incidentech:** Umožnit generování sestav incidentů.
- **Zabránit v přístupu k záznamům starším než:** Zabránit v přístupu k záznamům starším než stanovený počet minut. Při používání vyhledávání uživatel nenalezne záznamy starší než je zadaná doba. Záznamy a záložky starší, než je uvedeno, nelze přehrávat.
- **Přístup ke sledování stavu systému:** Povolení ke sledování stavu systému:

Pro uživatele s rolí Prohlížeč jsou k dispozici následující oprávnění přístupu.

- **Pořízení snímků:** Povolení pořizování snímků v režimu živého zobrazení a záznamů.

### Řízení přístupu

Pro uživatele nebo skupiny s rolí Operátor jsou k dispozici následující oprávnění přístupu.

- **Konfigurace řízení přístupu:** Umožnění konfigurace dveří a zón, profilů identifikace, formátů karet a kódů PIN, šifrované komunikace a více serverů.
- **Řízení přístupu:** Povolení správy přístupu a přístup k nastavení služby Active Directory.

Pro uživatele nebo skupiny s rolí Prohlížeč jsou k dispozici následující oprávnění přístupu.

- **Řízení přístupu:** Povolení správy přístupu a přístup k nastavení služby Active Directory.

# AXIS Camera Station S9002 Mk II Desktop Terminal

## Správa zařízení

---

### Správa zařízení

#### Aktualizace systému Windows®

Systém Windows® 10 pravidelně kontroluje aktualizace. Pokud je k dispozici aktualizace, zařízení ji automaticky stáhne, ale musíte ji nainstalovat ručně.

##### Poznámka

Během plánovaného restartování systému bude přerušeno nahrávání.

Postup ručního vyhledání aktualizací:

1. Přejděte do sekce **Settings > Update & Security > Windows Update** (Nastavení > Aktualizace a zabezpečení > Windows Update).
2. Klikněte na možnost **Check for updates** (Zkontrolovat aktualizace).

#### Konfigurace nastavení aktualizací systému Windows

Někdy můžete chtít změnit, jak a kdy jsou prováděny aktualizace systému Windows®.

##### Poznámka

Během plánovaného restartování systému se všechny probíhající záznamy zastaví.

1. Otevřete aplikaci **Run** (Spustit).
  - Přejděte do sekce **Windows System > Run** (Systém Windows > Spustit), nebo
  - stiskněte klávesy **WIN** a **R**.
2. Vepište do pole `gpedit.msc` a klikněte na tlačítko **OK**. Otevře se Editor místních zásad skupiny.
3. Přejděte do sekce **Computer Configuration > Administrative Templates > Windows Components > Windows Update** (Konfigurace počítače > Administrativní šablony > Součásti Windows > Windows Update).
4. Proveďte požadované nastavení, viz příklad.

##### Příklad

Chcete-li automaticky stahovat a instalovat aktualizace bez zásahu uživatele a v případě nutnosti restartovat zařízení mimo pracovní dobu, použijte následující konfiguraci:

1. Otevřete možnost **Always automatically restart at the scheduled time** (Vždy automaticky restartovat v naplánovanou dobu) a vyberte:
  - 1.1 **Enabled** (Povoleno)
  - 1.2 **The restart timer will give users this much time to save their work (minutes)** (Časovač pro restartování poskytne uživatelům následující množství času k uložení jejich práce (minuty)): 15.
  - 1.3 Klikněte na **OK**.
2. Otevřete možnost **Configure Automatic Updates** (Konfigurovat automatické aktualizace) a vyberte:
  - 2.1 **Enabled**(Povoleno)
  - 2.2 **Configure Automatic updates** (Konfigurovat automatické aktualizace): Automatické stažení a naplánování instalace
  - 2.3 **Schedule Install day** (Naplánovat den instalace): Každou neděli

# AXIS Camera Station S9002 Mk II Desktop Terminal

## Správa zařízení

---

- 2.4 Schedule Install time (Naplánovat čas instalace): 00:00
  - 2.5 Klikněte na OK.
3. Otevřete možnost **Allow Automatic Updates immediate installation** (Povolit okamžitou instalaci automatických aktualizací) a vyberte:
  - 3.1 **Enabled**(Povoleno)
  - 3.2 Klikněte na OK.

# AXIS Camera Station S9002 Mk II Desktop Terminal

## Řešení problémů

---

### Řešení problémů

#### Kontrola aktuální verze systému BIOS

Kontrola aktuálního systému BIOS:

1. Zapněte zařízení.
2. Počkejte, až uvidíte úvodní obrazovku Axis. Nad úvodní obrazovkou se zobrazí číslo verze.

#### Obnovení systému

##### Externí obnovení

Pokud by u zařízení došlo k úplnému selhání systému, musíte znovu vytvořit systém Windows® pomocí bitové kopie pro obnovení. Chcete-li stáhnout sadu AXIS pro obnovení, kontaktujte technickou podporu společnosti AXIS a sdělte jí výrobní číslo svého zařízení.

1. Stáhněte si sadu AXIS pro obnovení a nástroj AXIS ISO to USB.
2. Vložte do svého počítače USB disk.
  - Použijte USB disk s minimálně 16 GB až 32 GB.
  - USB disk bude zformátován a všechna existující data na něm budou vymazána.
3. Spusťte nástroj AXIS ISO to USB a postupujte podle pokynů na obrazovce.

Zápis dat na USB disk trvá přibližně 10 až 15 min. USB disk neodstraňujte, dokud nebude proces dokončen.
4. Až nástroj ISO to USB zápis dokončí, vytáhněte USB disk a zapojte ho do zařízení.
5. Spusťte zařízení a před zobrazením úvodní obrazovky AXIS stiskněte F12. Doporučujeme klepnout na F12 opakovaně – zařízení se spouští rychle.
6. Vyhledejte v systému svůj USB disk a stiskněte klávesu ENTER. Systém se spustí do sady AXIS pro obnovení.

Například by se mělo zobrazovat UEFI: Sandisk.
7. Klikněte na možnost **Reinstall Operating System (Přeinstalovat operační systém)**.

Obnovení trvá zhruba 10 až 15 minut. Ve stažených souborech sady pro obnovení naleznete podrobné pokyny.

#### Řešení problémů se systémem AXIS Camera Station

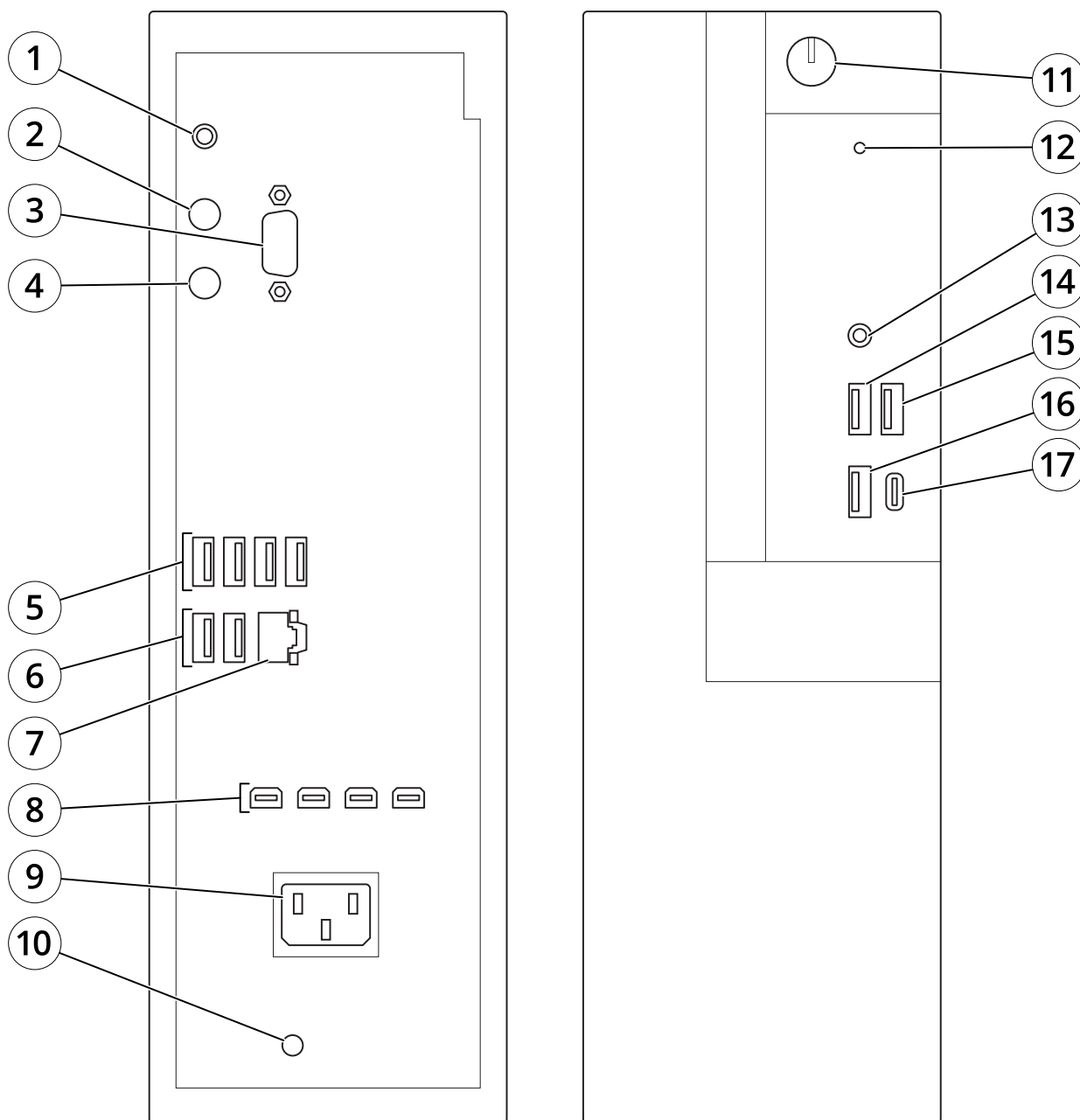
Informace o tom, jak řešit potíže se systémem AXIS Camera Station, naleznete v *návodu pro uživatele systému AXIS Camera Station*.

# AXIS Camera Station S9002 Mk II Desktop Terminal

## Přehled produktu

### Přehled produktu

#### Přední a zadní strana



- 1 Linkový výstup zvuku
- 2 Port PS2 pro klávesnici
- 3 Sériový port
- 4 Port PS2 pro myš
- 5 USB 3.1
- 6 USB 2.0

# AXIS Camera Station S9002 Mk II Desktop Terminal

## Přehled produktu

- 7 Ethernet (RJ45) 1 GbE
- 8 Mini DisplayPort™
- 9 Konektor napájení
- 10 LED napájení systému
- 11 Tlačítko zapnout/vypnout
- 12 LED činnosti disku
- 13 Univerzální zvukový konektor
- 14 USB 2.0
- 15 USB 2.0
- 16 USB 3.1
- 17 USB 3.1 typ C

## Specifikace

### Indikátory ID a stavu systému

LED	Popis	Akce
Svítil modře	Systém je zapnutý, systém je v pořádku a režim ID systému není aktivní.	Stisknutím tlačítka stavu systému a ID systému přepnete do režimu ID systému.
Bliká modře	Režim systému ID je aktivní.	Stisknutím tlačítka stavu systému a ID systému přepnete do režimu stavu systému.
Svítil žlutě	Systém je v nouzovém režimu.	-
Bliká žlutě	Systém má poruchu.	Zkontrolujte, zda v systémovém protokolu událostí není konkrétní chybová zpráva.

### Indikátor rychlé synchronizace 2 iDRAC

LED	Popis	Akce
Vypnuto (výchozí stav)	Funkce iDRAC Quick Sync 2 je vypnutá.	Stisknutím tlačítka funkce iDRAC Quick Sync 2 zapnete funkci iDRAC Quick Sync 2.  Pokud se dioda LED nerozsvítí, obnovte připojení levého pružného kabelu řídicího panelu a zkontrolujte znovu.
Svítil bíle	Funkce iDRAC Quick Sync 2 je připravena ke komunikaci.	Stisknutím tlačítka iDRAC Quick Sync 2 funkci vypnete.  Pokud dioda LED nezhasne, restartujte systém.
Rychle bliká bíle	Aktivita přenosu dat	-
Pomalou bliká bíle	Probíhá aktualizace firmwaru.	-
Pětkrát rychle blikne bíle a pak zhasne	Funkce iDRAC Quick Sync 2 je zakázána.	Zkontrolujte, zda je funkce iDRAC Quick Sync 2 nakonfigurována tak, aby byla zakázána funkcí iDRAC.
Svítil žlutě	Systém je v nouzovém režimu.	Restartujte systém.
Bliká žlutě	Hardware funkce iDRAC Quick Sync 2 nereaguje správně.	Restartujte systém.

### Indikátory NIC



# AXIS Camera Station S9002 Mk II Desktop Terminal

## Přehled produktu

---

LED	Popis
Indikátory propojení a aktivity jsou vypnuté	Chybí připojení NIC k síti.
Indikátor propojení je zelený a indikátor aktivity bliká zeleně	Existuje připojení NIC k platné síti při maximální rychlosti portu a data jsou odesílána nebo přijímána.
Indikátor propojení je žlutý a indikátor aktivity bliká zeleně	Existuje připojení NIC k platné síti při nižší než maximální rychlosti portu a data jsou odesílána nebo přijímána.
Indikátor propojení je zelený a indikátor aktivity nesvítí	Existuje připojení NIC k platné síti při maximální rychlosti portu a data nejsou odesílána ani přijímána.
Indikátor propojení je žlutý a indikátor aktivity nesvítí	Existuje připojení NIC k platné síti při nižší než maximální rychlosti portu a data nejsou odesílána ani přijímána.
Indikátor bliká zeleně a indikátor aktivity nesvítí	Identifikace NIC je povolena prostřednictvím nástroje nastavení NIC.

### Indikátory napájení jednotky

LED	Popis
Zelená	Napájecí zdroj je připojen ke schválenému napájení a je funkční.
Bliká žlutě	Značí problém s napájecím zdrojem
Nesvítí	Napájení není připojeno.
Bliká zeleně	Když je aktualizován firmware napájecího zdroje, madlo napájecího zdroje bliká zeleně. <b>UPOZORNĚNÍ:</b> Při aktualizaci firmwaru neodpojujte napájecí kabel ani neodpojujte napájecí zdroj. Pokud je přerušena aktualizace firmwaru, napájecí zdroj nefunguje.
Zabliká zeleně a zhasne	Při zapínání napájecího zdroje za provozu jeho madlo pětkrát zeleně zabliká rychlostí 4 Hz a zhasne. To znamená nesoulad napájecího zdroje s ohledem na účinnost, sadu funkcí, stav nebo podporované napětí.

# AXIS Camera Station S9002 Mk II Desktop Terminal

## Přehled produktu

### ▲ UPOZORNĚNÍ

- Pokud jsou nainstalovány dva napájecí zdroje, musí mít oba stejný typ štítku. Například štítek EPP – navýšení výkonu. Kombinace napájecích zdrojů předchozích generací serverů PowerEdge není podporována, i když napájecí zdroje mají stejné jmenovité údaje o výkonu. Výsledkem je neshoda napájecích zdrojů nebo selhání zapnutí systému.
- Při nápravě neshody napájecího zdroje nahradte pouze zdroj s blikajícím indikátorem. Výměna napájecího zdroje za účelem vytvoření odpovídajícího páru může mít za následek chybový stav a neočekávané vypnutí systému. Chcete-li změnit nastavení s vysokým výstupem na nastavení s nízkým výstupem nebo naopak, je nutné systém vypnout.
- Napájecí zdroje na střídavý proud podporují vstupní napětí 240 V i 120 V s výjimkou napájecích zdrojů Titanium, které podporují pouze 240 V. Když dva identické napájecí zdroje obdrží různá vstupní napětí, může být na jejich výstupu jiný výkon, což spustí výstrahu na neshodu.
- Pokud jsou použity dva napájecí zdroje, musí být stejného typu a mít stejný maximální výstupní výkon.
- Kombinace střídavých a stejnosměrných napájecích zdrojů není podporována a spustí výstrahu na neshodu.

### Indikátory napájení

LED	Popis
Zelená	Napájecí zdroj je připojen ke schválenému napájení a je funkční.
Bliká žlutě	Značí problém s napájecím zdrojem.
Nesvíčí	Napájení není připojeno.
Bliká zeleně	Při zapínání napájecího systému za provozu indikátor napájecího zdroje bliká zeleně. To znamená nesoulad napájecího zdroje s ohledem na účinnost, sadu funkcí, stav nebo podporované napětí.

# AXIS Camera Station S9002 Mk II Desktop Terminal

## Přehled produktu

	<b>▲UPOZORNĚNÍ</b> <ul style="list-style-type: none"><li>• Při nápravě neshody napájecího zdroje nahradte pouze zdroj s blikajícím indikátorem. Výměna napájecího zdroje za účelem vytvoření odpovídajícího páru může mít za následek chybový stav a neočekávané vypnutí systému. Chcete-li změnit nastavení s vysokým výstupem na nastavení s nízkým výstupem nebo naopak, je nutné systém vypnout.</li><li>• Pokud jsou použity dva napájecí zdroje, musí být stejného typu a mít stejný maximální výstupní výkon.</li><li>• Kombinace střídavých a stejnosměrných napájecích zdrojů není podporována a spustí výstrahu na neshodu.</li></ul>
--	---

### Indikátory pevného disku

LED	Popis
Bliká zeleně dvakrát za sekundu	Identifikace jednotky nebo příprava na odebrání.
Vypnuto	Jednotka připravena k vložení nebo vyjmutí. <b>Poznámka</b> Indikátor stavu jednotky zůstane zhasnutý, dokud nebudou všechny pevné disky inicializovány po zapnutí systému. Jednotky nejsou během této doby připraveny k odebrání.
Bliká zeleně, oranžově a pak zhasne	Předpokládané selhání jednotky.
Bliká žlutě čtyřikrát za sekundu	Jednotka selhala.
Bliká zeleně pomalu	Disk se obnovuje.
Stabilní zelená	Disk je online.
Bliká zeleně po dobu 3 s, oranžově po dobu 3 s a po 6 s zhasne	Obnova zastavena.

# AXIS Camera Station S9002 Mk II Desktop Terminal

## Potřebujete další pomoc?

---

### Potřebujete další pomoc?

#### Užitečné odkazy

- *Uživatelská příručka systému AXIS Camera Station*
- *Konfigurace zabezpečeného vzdáleného přístupu AXIS Secure Remote Access*
- *Co zahrnout do seznamu výjimek antivirových programů pro systém AXIS Camera Station*

#### Kontaktovat podporu

Kontaktujte podporu na adrese [axis.com/support](http://axis.com/support).

