

## **AXIS Camera Station S9002 Mk II Desktop Terminal**

**Benutzerhandbuch**

# AXIS Camera Station S9002 Mk II Desktop Terminal

## Inhalt

---

<b>Über das Gerät</b> .....	3
<b>Erste Schritte</b> .....	4
<b>Das Gerät installieren</b> .....	5
<b>Ihr Gerät konfigurieren</b> .....	10
Erstkonfiguration .....	10
Anmelden beim AXIS Camera Station Server .....	10
AXIS Camera Station konfigurieren .....	12
<b>Windows®-Benutzerkonten verwalten</b> .....	16
Ein Benutzerkonto erstellen .....	16
Ein Administratorkonto erstellen .....	16
Eine lokale Benutzergruppe erstellen .....	16
Ein Benutzerkonto löschen .....	16
Das Kennwort eines Benutzerkontos ändern .....	17
Einen Kennworrücksetzdatenträger für ein Benutzerkonto erstellen .....	17
<b>AXIS Camera Station Benutzerkonten verwalten</b> .....	18
Benutzerrechte konfigurieren .....	18
Hinzufügen von Benutzern oder Gruppen .....	18
Benutzer-/Gruppenberechtigungen .....	19
<b>Ihr Gerät verwalten</b> .....	22
Windows® aktualisieren .....	22
Update-Einstellungen für Windows konfigurieren .....	22
<b>Fehlerbehebung</b> .....	24
Aktuelle BIOS-Version überprüfen .....	24
Eine Systemwiederherstellung durchführen .....	24
Fehlerbehebung bei AXIS Camera Station .....	24
<b>Produktübersicht</b> .....	25
Vorder- und Rückseite .....	25
Technische Daten .....	26
<b>Benötigen Sie weitere Hilfe?</b> .....	30
Hilfreiche Links .....	30
Support .....	30

# AXIS Camera Station S9002 Mk II Desktop Terminal

## Über das Gerät

---

### Über das Gerät

AXIS Camera Station S9002 Mk II Desktop Terminal ist ein einfach zu installierendes Desktop-Terminal für Überwachen in hoher Auflösung mit Unterstützung für drei simultane Videostreams in 4K. Der Client der AXIS Camera ist einschließlich der erforderlichen Software auf dem Terminal vorinstalliert. Das Terminal selbst ist bereits vorkonfiguriert und somit schnell zu installieren. In seiner schlanken Ausführung vervollständigt AXIS S9002 Mk II die Rackserver von Axis zu einer hochwertigen Arbeitsstation für Überwachungsaufgaben. Das Terminal ist mit validierter Hardware, darunter Grafikkarte und CPUs ausgestattet und unterstützt für optimale Systemübersicht vier Monitore. AXIS S9002 Mk II ist mit einer Tastatur und einer Maus ausgestattet. Die Gewährleistung mit Austauschservice vor Ort gilt drei Jahre.

# AXIS Camera Station S9002 Mk II Desktop Terminal

## Erste Schritte

---

### Erste Schritte

Der Standardworkflow zum Konfigurieren eines AXIS Camera Station Desktop Terminals ist:

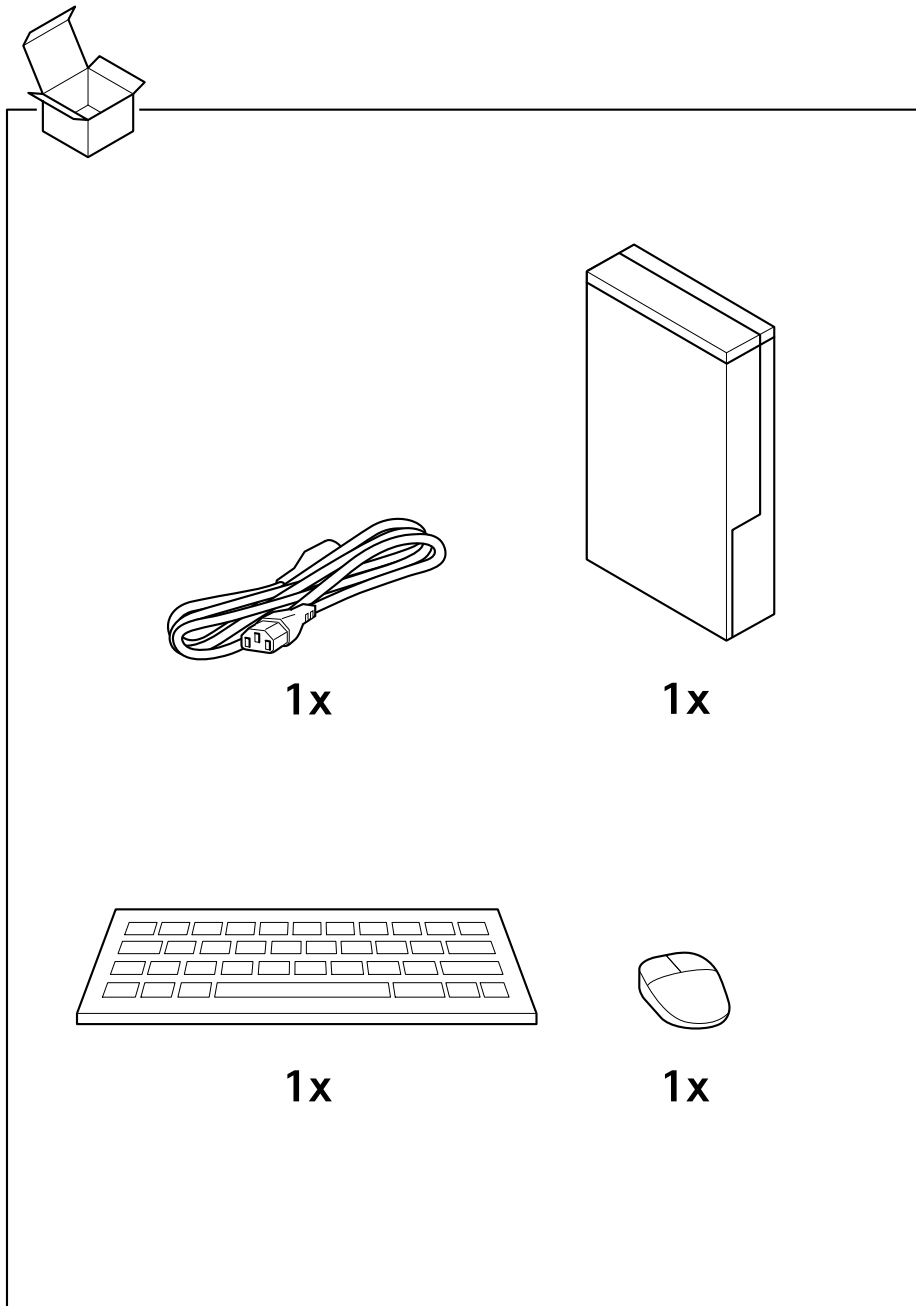
1. *Das Gerät installieren*
2. Windows® konfigurieren. Wir empfehlen:
  - Windows® auf die neueste Version aktualisieren. Siehe *Windows® aktualisieren auf Seite 22*
  - Ein Standardbenutzerkonto erstellen. Siehe *Ein Benutzerkonto erstellen auf Seite 16*
3. *Erstkonfiguration auf Seite 10*
4. AXIS Camera Station auf die neueste Version aktualisieren.
  - Wenn das System online ist: AXIS Recorder Toolbox App öffnen und **Update AXIS Camera Station (AXIS Camera Station aktualisieren)** anklicken.
  - Wenn das System offline ist: von *axis.com* die neueste Version herunterladen.
5. *Anmelden beim AXIS Camera Station Server auf Seite 10*

# AXIS Camera Station S9002 Mk II Desktop Terminal

## Das Gerät installieren

---

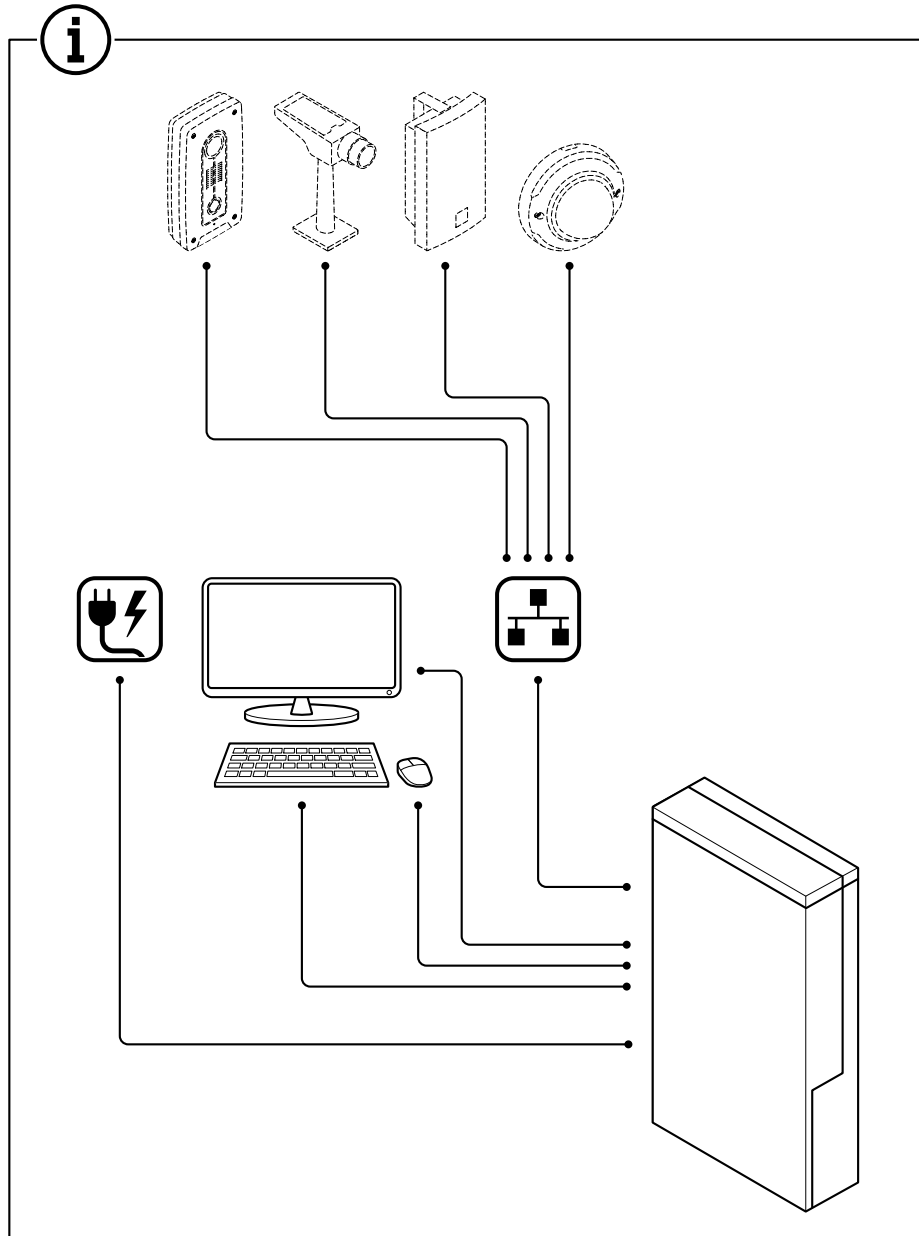
### Das Gerät installieren



# AXIS Camera Station S9002 Mk II Desktop Terminal

## Das Gerät installieren

---

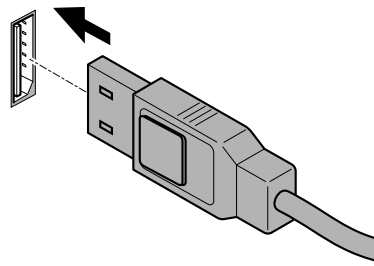
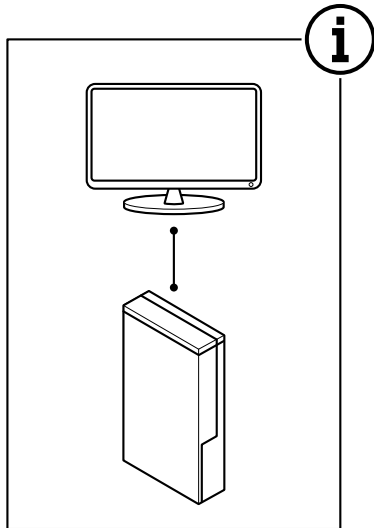


# AXIS Camera Station S9002 Mk II Desktop Terminal

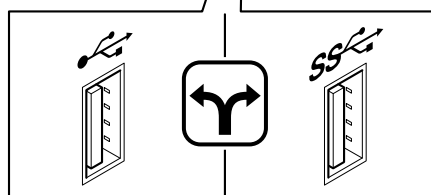
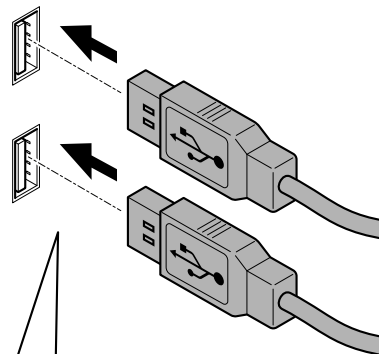
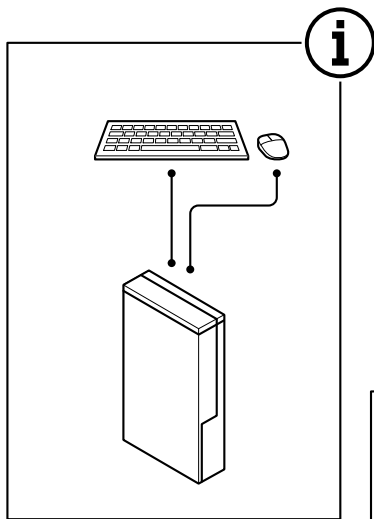
## Das Gerät installieren

---

### 1.1



### 1.2

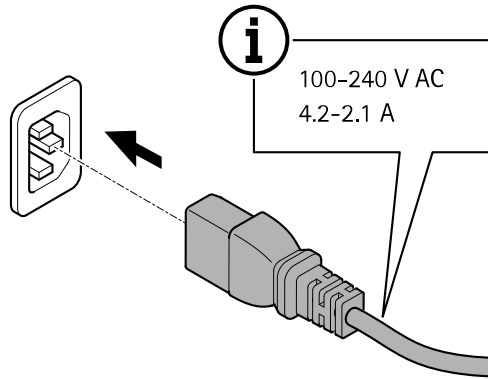
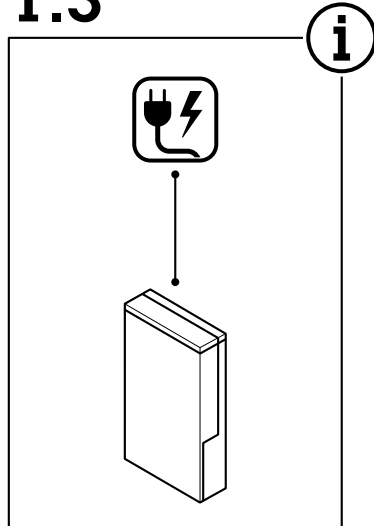


# AXIS Camera Station S9002 Mk II Desktop Terminal

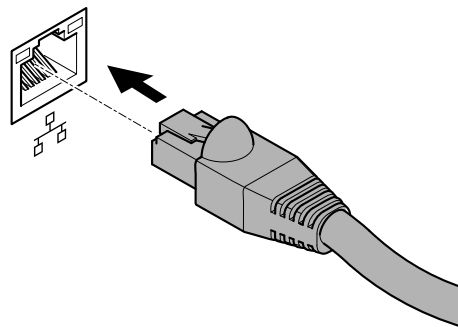
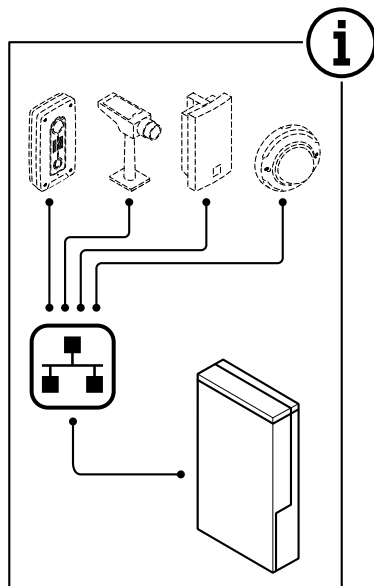
## Das Gerät installieren

---

### 1.3



### 1.4



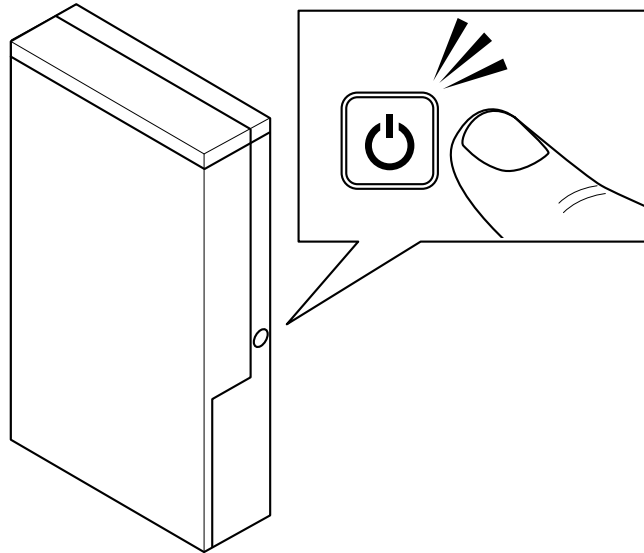


# AXIS Camera Station S9002 Mk II Desktop Terminal

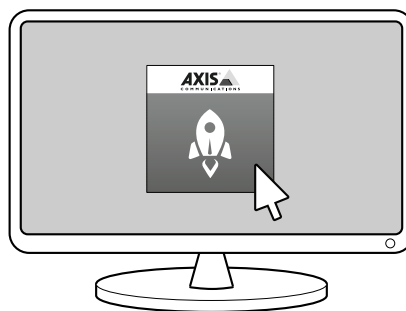
## Das Gerät installieren

---

**1.5**



**1.6**



# AXIS Camera Station S9002 Mk II Desktop Terminal

## Ihr Gerät konfigurieren

---

### Ihr Gerät konfigurieren

#### Erstkonfiguration



Rufen Sie zur Wiedergabe dieses Videos die Webversion dieses Dokuments auf.

*[help.axis.com/?&pid=46529&section=first-time-configuration](http://help.axis.com/?&pid=46529&section=first-time-configuration)*

Nach der Konfiguration von Windows® wird AXIS Recorder Toolbox automatisch geöffnet und Sie werden durch den Assistenten für die Erstkonfiguration geführt. Mit diesem Assistenten können Sie mehrere grundlegende und erforderliche Einstellungen konfigurieren, bevor Sie Ihr Gerät in AXIS Recorder Toolbox verwalten.

1. Ändern Sie ggf. den Computernamen und klicken Sie auf **Weiter**.
2. Konfigurieren Sie unter **Date and time (Datum und Uhrzeit)** die folgenden Einstellungen und klicken Sie auf **Weiter**.
  - Wählen Sie eine Zeitzone.
  - Wählen Sie **NTP server (NTP-Server)** aus, um einen NTP-Server einzurichten, und geben Sie die NTP-Server-Adresse ein.
  - Wählen Sie zum manuellen Einstellen **Manual (Manuell)** aus und wählen Sie Datum und Uhrzeit aus.
3. Konfigurieren Sie unter **Network settings (Netzwerkeinstellungen)** die folgenden Einstellungen und klicken Sie auf **Weiter**.
  - **Automatische IP-Einstellungen (DHCP) verwenden** und **Automatische DNS-Einstellungen verwenden** sind standardmäßig aktiviert.
  - Wenn Ihr Gerät mit einem Netzwerk mit einem DHCP-Server verbunden ist, werden die zugewiesene IP-Adresse, Subnetzmaske, das Gateway und das bevorzugte DNS automatisch angezeigt.
  - Wenn Ihr Gerät nicht mit einem Netzwerk verbunden ist oder kein DHCP-Server verfügbar ist, geben Sie die IP-Adresse, die Subnetzmaske, das Gateway und das bevorzugte DNS je nach Netzwerkanforderungen ein.
4. Unter **Energieeinstellungen** ist
  - **Den Computer niemals in den Standbymodus versetzen** und **Das Display niemals ausschalten** standardmäßig ausgewählt.
  - Um die Live-Ansicht und Aufzeichnungen immer verfügbar zu machen, empfehlen wir Ihnen, beide Optionen ausgewählt zu lassen. Sie können die Einstellungen jederzeit unter **Start > Einstellungen > System > Betrieb & Ruhezustand** ändern.
5. Klicken Sie auf **Finish (Fertigstellen)**. Wenn Sie den Computernamen geändert haben, werden Sie von AXIS Recorder Toolbox zum Neustart des Geräts aufgefordert.

# AXIS Camera Station S9002 Mk II Desktop Terminal

## Ihr Gerät konfigurieren

---

### Anmelden beim AXIS Camera Station Server

Mit dem AXIS Camera Station Client kann eine Verbindung zu einem mehreren Servern oder einem einzelnen Server, installiert auf dem lokalen Computer oder an einer anderen Stelle im Netzwerk, aufgebaut werden. Die Verbindung mit Servern von AXIS Camera Station ist auf verschiedene Weise möglich:

**Zuletzt verwendete Server** – Stellt eine Verbindung zu den Servern her, die in der vorherigen Sitzung verwendet wurden.

**Dieser Computer** – Stellt eine Verbindung zu dem Server her, der auf demselben Computer wie der Client installiert ist.

**Remote-Server** – Siehe *Anmelden bei einem Remote-Server auf Seite 11*.

**AXIS Secure Remote Access** – Siehe *Bei AXIS Secure Remote Access anmelden auf Seite 11*.

#### Hinweis

Bei der erstmaligen Verbindung mit einem Server überprüft der Client die Server-Zertifikat-ID. Um sicherzustellen, dass die Verbindung zum richtigen Server hergestellt wird, vergleichen Sie die Zertifikat-ID manuell mit der in der Dienststeuerung von AXIS Camera Station angezeigten ID.

Um eine Verbindung mit Servern aus einer Serverliste herzustellen, wählen Sie einen aus dem Drop-down Menü **Server list**


(**Serverliste**) aus. Klicken Sie , um Server-Listen zu bearbeiten.

Es ist möglich, eine Server-Listendatei zu importieren, die aus der AXIS Camera Station exportiert wurde. Dafür klicken Sie **Import server list (Server-Liste importieren)** und suchen Sie nach einer .msl-Datei.

Um die gespeicherten Benutzernamen und Kennwörter aller verbundenen Server zu löschen, klicken Sie auf **Delete saved passwords (Gespeicherte Kennwörter löschen)**.

Sie müssen möglicherweise die Client-Proxyeinstellungen ändern, um eine Verbindung mit einem Server herzustellen. Klicken Sie auf **Change client proxy settings (Client-Proxyeinstellungen ändern)**.

### Anmelden bei einem Remote-Server

1. **Remote server (Remote-Server)** wählen.
2. Einen Server aus dem Aufklappmenü **Remote server (Remote-Server)** wählen oder die IP-Adresse oder DNS-Adresse in das Feld eingeben. Wenn der Server nicht aufgeführt ist, klicken Sie auf , um alle verfügbaren Remote-Server erneut zu laden. Wenn der Server so konfiguriert ist, dass er Clients auf einem anderen Port als dem Standardport 55752 zulässt, geben Sie die IP-Adresse gefolgt von der Portnummer ein, z. B.: 192.168.0.5:46001
3. Sie haben hier folgende Möglichkeiten:
  - Wählen Sie das Feld **Als aktueller Benutzer anmelden**, um sich als der aktuelle Windows-Benutzer anzumelden.
  - Leeren Sie das Feld **Als aktueller Benutzer anmelden** und klicken Sie auf **Anmelden**. Wählen Sie **Anderer Benutzer** und geben Sie einen anderen Benutzernamen und Kennwort ein, um sich mit anderen Anmeldeinformationen anzumelden.
  - Wählen Sie die Option **Log in as <username> (Anmelden als <Benutzername>)**, um den Benutzernamen und das Kennwort zu speichern.

### Bei AXIS Secure Remote Access anmelden

#### Hinweis

Beim Versuch, eine Verbindung über Axis Secure Remote Access mit einem Server herzustellen, kann der Server den Client nicht automatisch aktualisieren.

1. Den Link **Sign in to AXIS Secure Remote Access (Bei AXIS Secure Remote Access anmelden)** anklicken.

# AXIS Camera Station S9002 Mk II Desktop Terminal

## Ihr Gerät konfigurieren

---

2. Geben Sie die Anmeldedaten für Ihr MyAxis-Konto ein.
3. Sign in (Anmelden) und zum Gewähren von Zugriff Grant (Gewähren) anklicken.

### AXIS Camera Station konfigurieren

Dieses Tutorial führt durch die ersten grundlegenden Schritte zum Einrichten und Starten des Systems.

Bevor Sie anfangen, müssen Sie eventuell:

- Je nach Art Ihrer Installation das Netzwerk konfigurieren. Siehe *Netzwerk-Konfiguration*.
- Bei Bedarf die Server-Ports konfigurieren. Siehe *Server-Port-Konfiguration*.
- Sicherheitsbelange berücksichtigen. Siehe *Hinweise zur Systemsicherheit*.

Nach Abschluss der erforderlichen Konfigurierungsarbeiten können Sie mit der AXIS Camera Station arbeiten:

1. *AXIS Camera Station starten*
2. *Geräte hinzufügen*
3. *Konfigurieren des Aufzeichnungsverfahrens auf Seite 12*
4. *Live-Video ansehen auf Seite 13*
5. *Aufzeichnungen anzeigen auf Seite 13*
6. *Lesezeichen hinzufügen auf Seite 13*
7. *Aufzeichnungen exportieren auf Seite 13*
8. *Aufzeichnungen mit AXIS File Player wiedergeben und überprüfen auf Seite 13*

### AXIS Camera Station starten

Um den AXIS Camera Station Client zu starten, klicken Sie mit einem Doppelklick auf das Symbol des Clients. Beim Erststart des Clients versucht dieser, sich bei dem auf demselben Computer installierten AXIS Camera Station Server anzumelden.

Die Verbindung mit mehreren Servern von AXIS Camera Station ist auf verschiedene Weise möglich.

### Geräte hinzufügen

Die Seite Geräte hinzufügen wird beim ersten Start der AXIS Camera Station geöffnet. AXIS Camera Station durchsucht das Netzwerk nach angeschlossenen Geräten und zeigt diese in Listenform an.

1. Wählen Sie hinzuzufügende Kameras aus der Liste aus. Wenn Sie Ihre Kamera nicht finden können, klicken Sie auf **Manual search (Manuelle Suche)**.
2. Klicken Sie auf **Add (Hinzufügen)**.
3. Wählen Sie entweder **Quick configuration (Schnellkonfiguration)** oder **Site Designer configuration (Konfiguration mit Site Designer)** aus. Weiter anklicken.
4. Die Standardeinstellungen verwenden und sicherstellen, dass das Aufzeichnungsverfahren auf **None (Keines)** gesetzt ist. Klicken Sie auf **Install (Installieren)**.

### Konfigurieren des Aufzeichnungsverfahrens

1. **Configuration > Recording and events > Recording method (Konfiguration > Aufzeichnung und Ereignisse > Aufzeichnungsmethode)** aufrufen.
2. Eine Kamera wählen.

# AXIS Camera Station S9002 Mk II Desktop Terminal

## Ihr Gerät konfigurieren

---

3. Aktivieren Sie Motion detection (Bewegungserkennung) oder Continuous (Kontinuierlich) oder beides.
4. Klicken Sie auf Apply (Übernehmen).

### Live-Video ansehen

1. Öffnen Sie eine Registerkarte Live view (Live-Ansicht).
2. Wählen Sie eine Kamera aus, um ihr Live-Video anzusehen.


Weitere Informationen, siehe .

### Aufzeichnungen anzeigen



1. Öffnen Sie eine Registerkarte Recordings (Aufzeichnungen).
2. Wählen Sie die Kamera aus, von der Sie Aufzeichnungen ansehen möchten.

Weitere Informationen, siehe .


### Lesezeichen hinzufügen

1. Die Registerkarte Aufnahme aufrufen.
2. Mit dem Mausrad in der Zeitleiste ein- und auszuzoomen. Um die Markierung auf die gewünschte Position zu setzen, die Zeitleiste ziehen.
3.  anklicken.
4. Eine Bezeichnung und eine Beschreibung für das Lesezeichen eingeben. Um das Lesezeichen einfacher ermitteln zu können, in der Beschreibung Schlüsselbegriffe angeben.
5. Wählen Sie Prevent recording deletion (Löschen von Aufzeichnungen verhindern) aus, um die Aufnahme zu sperren. Eine gesperrte Aufnahme kann erst nach dem aktivem Entsperrern gelöscht werden.
6. Klicken Sie auf OK. Ein Lesezeichensymbol wird in der Zeitleiste an der angegebenen Position angezeigt.

### Aufzeichnungen exportieren

1. Öffnen Sie eine Registerkarte Recordings (Aufzeichnungen).
2. Wählen Sie die Kamera aus, von der Sie Aufzeichnungen exportieren möchten.
3. Um sich die Auswahlmarkierungen anzeigen zu lassen, klicken Sie auf .
4. Ziehen Sie die Markierungen, um die zu exportierenden Aufzeichnungen einzuschließen.
5. Klicken Sie auf , um die Registerkarte Export zu öffnen.
6. Klicken Sie auf Export... (Exportieren...).

### Aufzeichnungen mit AXIS File Player wiedergeben und überprüfen

1. Wechseln Sie in den Ordner mit den exportierten Aufzeichnungen.
2. AXIS File Player doppelklicken.
3. Klicken Sie , um die Aufzeichnungshinweise anzeigen zu können.

# AXIS Camera Station S9002 Mk II Desktop Terminal

## Ihr Gerät konfigurieren

---

4. Die digitale Signatur überprüfen:
  - 4.1 Tools > Verify digital signature (Tools > Digitale Signatur überprüfen) aufrufen.
  - 4.2 Wählen Sie Validate with password (Mit Kennwort validieren) und geben Sie Ihr Kennwort ein.
  - 4.3 Klicken Sie auf Verify (Überprüfen). Die Seite mit dem entsprechenden Überprüfungsergebnis erscheint.

### Hinweis

Digitale Signatur unterscheidet sich von Signiertes Video. Mit signierten Videos können Sie Videos auf die Kamera zurückverfolgen, von der sie stammen. So kann überprüft werden, ob die Aufzeichnung nicht manipuliert wurde. Weitere Informationen dazu finden Sie unter *Signed video (Signierte Videos)* und in der Bedienungsanleitung der Kamera.

## Netzwerk-Konfiguration

Wenn sich der AXIS Camera Station Client, der AXIS Camera Station Server und die Netzwerk-Geräte in verschiedenen Netzwerken befinden, müssen vor der Inbetriebnahme von AXIS Camera Station eventuell die Einstellungen für Proxyserver und/oder Firewall konfiguriert werden.

### Proxyeinstellungen Client

Wenn der Client und der Server durch einen Proxyserver getrennt sind, müssen die Proxyeinstellungen des Clients angepasst werden.

1. Klicken Sie mit einem Doppelklick auf das Symbol des AXIS Camera Station Client.
2. Klicken Sie auf Proxyeinstellungen des Clients ändern.
3. Die Proxyeinstellungen des Client bearbeiten.
4. Klicken Sie auf OK.

### Proxyeinstellungen des Servers

Wenn die Netzwerk-Geräte durch einen Proxyserver getrennt sind, die Proxyeinstellungen des Servers konfigurieren.

1. Im Benachrichtigungsbereich von Windows das Symbol der AXIS Service Control anklicken
2. Einstellungen ändern wählen.
3. Im Abschnitt Proxyeinstellungen die Standardeinstellung System account internet option (Option Internetkonto System) oder Use manual proxy settings (Proxyeinstellungen manuell einrichten) wählen.
4. Speichern anklicken.

### NAT und Firewall

Wenn Client und Server durch NAT, Firewall oder eine ähnliche Einrichtung getrennt sind, diese so konfigurieren, dass die in AXIS Camera Station Service Control angegebenen Ports HTTP, TCP und Streaming nicht von NAT/Firewall blockiert werden. Dazu den Administrator des Netzwerks zu Rate ziehen.

## Server-Port-Konfiguration

AXIS Camera Station Server verwendet die Ports 55752 (HTTP), 55754 (TCP), 55756 (mobile Kommunikation) und 55757 (mobiles Streaming) für die Kommunikation zwischen dem Server und dem Client. Bei Bedarf können Sie die Ports über AXIS Camera Station Service Control ändern. Siehe Allgemein in AXIS Camera Station Service Control.

## Hinweise zur Systemsicherheit

Um unbefugten Zugriff auf Kameras und Aufzeichnungen zu verhindern, Folgendes beachten:

- Verwenden Sie für alle Netzwerk-Geräte (Kameras, Video-Encoder und Zusatzgeräte) starke Kennwörter.

# AXIS Camera Station S9002 Mk II Desktop Terminal

## Ihr Gerät konfigurieren

---

- Den AXIS Camera Station Server, die Kameras, Video-Encoder und Zusatzgeräte in einem sicheren, vom Büronetz separaten Netzwerk installieren. Sie können den AXIS Camera Station Client auf einem Computer eines anderen Netzwerks installieren, zum Beispiel einem Netzwerk mit Internetzugang.
- Sicherstellen, dass alle Benutzer starke Kennwörter verwenden. Windows Active Directory bietet ein hohes Maß an Sicherheit.

# AXIS Camera Station S9002 Mk II Desktop Terminal

## Windows®-Benutzerkonten verwalten

---

### Windows®-Benutzerkonten verwalten

#### Ein Benutzerkonto erstellen

Um Ihre persönlichen Daten und Informationen besser zu schützen, empfehlen wir Ihnen, für jedes lokale Konto ein Kennwort hinzuzufügen.

##### Wichtig

Vergessen Sie die Kennwörter nicht, die Sie für die lokalen Konten erstellt haben! Es gibt keine Möglichkeit, verlorene Passwörter für lokale Konten wiederherzustellen.

1. **Settings > Accounts > Other people > Add someone else to this PC (Einstellungen > Konten > Andere Personen > Eine Person zu diesem PC hinzufügen)** aufrufen.
2. Auf **I don't have this person's sign-in information (Ich habe die Anmeldeinformationen dieser Person nicht)** klicken.
3. Auf **Add a user without a Microsoft account (Einen Benutzer ohne Microsoft-Konto hinzufügen)** klicken.
4. Einen Benutzernamen, ein Kennwort und einen Kennworthinweis eingeben.
5. Auf **Next (Weiter)** klicken und den Anweisungen folgen.

#### Ein Administratorkonto erstellen

1. **Settings > Accounts > Other people (Einstellungen > Konten > Andere Personen)** aufrufen.
2. Zu dem Konto gehen, dessen Kontotyp geändert werden soll, und auf **Change account type (Kontotypen ändern)** klicken.
3. **Account type (Kontotyp)** aufrufen und **Administrator (Administrator)** auswählen.
4. Klicken Sie auf **OK**.
5. Gerät neu starten und mit dem neuen Administratorkonto anmelden.

#### Eine lokale Benutzergruppe erstellen

1. **Computer Management (Computerverwaltung)** aufrufen.
2. **Local Users and Groups > Group (Lokale Benutzer und Gruppen > Gruppe)** aufrufen.
3. Rechtsklick auf **Group (Gruppe)** und **New Group (Neue Gruppe)** auswählen.
4. Einen Gruppennamen und eine Beschreibung eingeben.
5. Gruppenmitglieder hinzufügen:
  - 5.1 Klicken Sie auf **Add (Hinzufügen)**.
  - 5.2 Auf **Advanced (Erweitert)** klicken.
  - 5.3 Suchen Sie die Benutzerkonten, die zur Gruppe hinzugefügt werden sollen, und klicken Sie auf **OK**.
  - 5.4 Klicken Sie noch einmal auf **OK**.
6. Auf **Create (Erstellen)** klicken.



# AXIS Camera Station S9002 Mk II Desktop Terminal

## Windows®-Benutzerkonten verwalten

---

### Ein Benutzerkonto löschen

#### Wichtig

Nach Löschen eines Benutzerkontos erscheint dieses nicht mehr auf dem Anmeldebildschirm. Außerdem werden alle Dateien, Einstellungen und Programmdateien gelöscht, die im entsprechenden Benutzerkonto gespeichert sind.

1. Settings > Accounts > Other people (Einstellungen > Konten > Andere Personen) aufrufen.
2. Zu dem Konto gehen, das gelöscht werden soll, und Remove (Entfernen) klicken.

### Das Kennwort eines Benutzerkontos ändern

1. Mit einem Administratorkonto anmelden.
2. User Accounts > User Accounts > Manage another account in sequence (Benutzerkonten > Benutzerkonten > Anderes Konto verwalten) aufrufen.

Es wird eine Liste mit allen Benutzerkonten auf dem Gerät angezeigt.

3. Das Benutzerkonto auswählen, dessen Kennwort geändert werden soll.
4. Auf Change the password (Kennwort ändern) klicken.
5. Neues Kennwort eingeben und auf Change password (Kennwort ändern) klicken.

### Einen Kennworrücksetzdatenträger für ein Benutzerkonto erstellen

Es wird empfohlen, einen Kennworrücksetzdatenträger zu erstellen. Als Datenträger bietet sich ein USB-Stick an. Damit lässt sich das Kennwort zurücksetzen, falls Sie es vergessen. Ohne USB-Rücksetzungsdatenträger kann das Kennwort nicht zurückgesetzt werden.

Wird Windows 10 verwendet, ist es nicht notwendig, einen Kennworrücksetzungsdatenträger zu erstellen. In diesem Fall können Sicherheitsfragen zum lokalen Benutzerkonto hinzugefügt werden. Die Sicherheitsfragen können folgendermaßen hinzugefügt werden: Start (Start) auswählen und auf Settings > Sign-in options > Update your security questions (Einstellungen > Anmeldeoptionen > Sicherheitsfragen aktualisieren) klicken.

1. Mit einem lokalen Benutzerkonto bei Ihrem Gerät anmelden. Für ein verbundenes Konto kann kein Kennworrücksetzungsdatenträger erstellt werden.
2. Einen USB-Stick an Ihr Gerät anschließen.
3. Daten, die sich ggf. auf Ihrem USB-Stick befinden, sichern.
4. Vom Windows®-Suchfeld zu Create a password reset disk (Kennworrücksetzdatenträger erstellen) wechseln.
5. Im Assistenten für vergessene Kennwörter auf Next (Weiter) klicken.
6. Ihren USB-Stick auswählen und auf Next (Weiter) klicken.
7. Ihr aktuelles Kennwort eingeben und auf Next (Weiter) klicken.
8. Den Anweisungen auf dem Bildschirm folgen.
9. Den USB-Stick entfernen und an einem sicheren Ort aufbewahren, an dem Sie ihn nicht vergessen. Wird das Kennwort geändert, muss kein neuer Kennworrücksetzdatenträger erstellt werden – selbst dann nicht, wenn das Kennwort mehrfach geändert wird.

# AXIS Camera Station S9002 Mk II Desktop Terminal

## AXIS Camera Station Benutzerkonten verwalten

### AXIS Camera Station Benutzerkonten verwalten

#### Benutzerrechte konfigurieren

Wechseln Sie zu **Configuration > Security > User permissions (Konfiguration > Sicherheit > Benutzerrechte)**, um eine Liste der zu AXIS Camera Station hinzugefügten Benutzer und Gruppen anzuzeigen.

##### Hinweis

Die Administratoren der Computer, auf denen der AXIS Camera Station-Server installiert ist, erhalten automatisch Administratorrechte für AXIS Camera Station. Die Berechtigungen der Administratorengruppe können weder geändert noch entfernt werden.

Bevor ein Benutzer oder eine Gruppe hinzugefügt werden kann, muss der Benutzer oder die Gruppe auf dem lokalen Computer registriert werden oder ein Active-Directory-Benutzerkonto von Windows besitzen. Mit der Benutzung von Windows Active Directory kann ein hohes Maß an Sicherheit erreicht werden.

Wenn ein Benutzer Teil einer Gruppe ist, erhält er die höchste Rollenberechtigung, die einer einzelnen Person und der Gruppe zugeordnet ist.

Wenn ein Benutzer Teil einer Gruppe ist, erhält er Zugriffsrechte als Einzelperson und zusätzlich Gruppenrechte. Beispiel: Ein Benutzer besitzt als Einzelperson Zugriff auf Kamera X. Der Benutzer ist außerdem Mitglied einer Gruppe. Die Gruppe hat Zugriff auf die Kameras Y und Z. Der Beispielbenutzer hat dann Zugriff auf die Kameras X, Y und Z.

Sollte der Sicherheitsstatus eines Nutzers der AXIS Camera Station noch ungeklärt sein, für diesen ein Standardkonto einrichten. Die Rechte dieses Kontos können später unter **Configuration > Security > User permissions (Konfiguration > Sicherheit > Benutzerrechte)** auf Administratorenrechte erweitert werden.

Die Liste zeigt folgende Informationen:

Menüpunkt	Beschreibung
Symbol	Gibt an, ob es sich um eine Gruppe oder einen einzelnen Benutzer handelt.
Name	Der auf dem lokalen Computer oder in Active Directory angezeigte Benutzername.
Domain	Der Name der Domain, in der der Benutzer oder die Gruppe registriert ist.
Rolle	Die dem Benutzer bzw. der Gruppe zugeordnete Zugriffsrolle. Mögliche Werte: Administrator, Bediener und Betrachter.
Einzelheiten	Die auf dem lokalen Computer oder in Active Directory angezeigten detaillierten Benutzerinformationen.
Server	Der Name des Servers, auf dem der Benutzer oder die Gruppe registriert ist. Nur verfügbar, wenn eine Verbindung zu mehreren AXIS Camera Station-Servern hergestellt wird.

So fügen Sie Benutzer bzw. Gruppen hinzu: *Hinzufügen von Benutzern oder Gruppen*.

Um die Benutzerberechtigungen eines Benutzers oder einer Gruppe zu ändern, klicken Sie auf den Benutzer bzw. die Gruppe und nehmen die Änderungen vor. Klicken Sie auf **Anwenden**.

Um einen Benutzer oder einer Gruppe zu entfernen, wählen Sie den Benutzer bzw. die Gruppe aus und klicken Sie auf **Remove (Entfernen)**. Klicken Sie in dem Dialogfenster auf **OK**, um den Benutzer oder die Gruppe zu löschen.

#### Hinzufügen von Benutzern oder Gruppen

Der Zugriff auf AXIS Camera Station erfolgt über Microsoft Windows-Benutzerkonten sowie über die Benutzer und Gruppen in Active Directory. Um Benutzer zu AXIS Camera Station hinzuzufügen, müssen entsprechend Benutzer oder eine Gruppe in Windows hinzugefügt werden.

# AXIS Camera Station S9002 Mk II Desktop Terminal

## AXIS Camera Station Benutzerkonten verwalten

---

Benutzer oder eine Gruppe in Windows hinzuzufügen: Das Hinzufügen eines Benutzers unter Windows kann je nach Windows-Version variieren. Dazu die entsprechenden Anweisungen auf der *Website von Microsoft* befolgen. Für Verbindungen über ein Domain-Netzwerk von Active Directory bitte den Netzwerk-Administrator kontaktieren.

### Hinzufügen von Benutzern oder Gruppen

1. Wechseln Sie zu **Configuration > Security > User permissions (Konfiguration > Sicherheit > Benutzerrechte)** und klicken Sie auf **Hinzufügen**.
2. Wenn Sie eine Verbindung zu mehreren AXIS Camera Station-Servern herstellen, wählen Sie im Aufklappenmenü **Selected server (Gewählter Server)** einen Server aus.
3. Wählen Sie **Server** aus, um nach Benutzern oder Gruppen auf dem lokalen Computer zu suchen, oder wählen Sie **Domain (Domäne)** aus, um nach Active-Directory-Benutzern oder -Gruppen zu suchen. Wenn Sie eine Verbindung zu mehreren AXIS Camera Station-Servern herstellen, können Sie auswählen, nach welchem Server gesucht werden soll.
4. Wählen Sie **Users (Benutzer)** oder **Groups (Gruppen)** aus, um nur nach Benutzern bzw. Gruppen zu suchen.
5. Die Liste von Benutzern oder Gruppen wird angezeigt. Benutzer und Gruppen, die bereits zur AXIS Camera Station hinzugefügt wurden, werden nicht aufgeführt.
  - Wenn zu viele Benutzer oder Gruppen vorhanden sind, wird das Suchergebnis nicht angezeigt. Verwenden Sie das Feld **Suchwort eingeben**, um die Suche einzuzugrenzen und einen bestimmten Benutzer bzw. eine bestimmte Gruppe zu finden.
  - Wenn die Suche nach dem Domänenbenutzer fehlschlägt, muss das Dienstanmeldekonto geändert werden.
6. Wählen Sie Benutzer oder Gruppen aus und klicken Sie auf **Hinzufügen**. Die Benutzer oder Gruppen werden zur Liste hinzugefügt und kursiv angezeigt.

### Konfigurieren eines Benutzers oder einer Gruppe

1. Wählen Sie einen Benutzer oder eine Gruppe aus der Liste aus.
2. Wählen Sie unter **Role (Rolle)** eine der Optionen **Administrator**, **Operator (Bediener)** oder **Viewer (Betrachter)** aus.
3. Wenn Sie **Operator (Bediener)** oder **Viewer (Betrachter)** ausgewählt haben, können Sie die Benutzer- oder Gruppenberechtigungen konfigurieren. Siehe *Benutzer-/Gruppenberechtigungen*.
4. Klicken Sie auf **Speichern**. Der Benutzer oder die Gruppe in der Liste ist nicht kursiv und kann verwendet werden.

## Benutzer-/Gruppenberechtigungen

Einem Benutzer bzw. einer Gruppe können drei verschiedene Rollen zugewiesen werden. Wie Sie Zugriffsrechte für Benutzer oder Gruppen festlegen, erfahren Sie unter *Hinzufügen von Benutzern oder Gruppen*.

- **Administrator:** Vollen Zugriff auf das gesamte System, einschließlich Zugriff auf Live- und aufgezeichnete Videos aller Kameras, Zugriff auf alle E/A-Ports und Ansichten. Für Benutzer mit dieser Rolle müssen Kamera-, E/A- oder Ansichtsrechte nicht näher angegeben werden. Diese Rolle ist zum Konfigurieren von Systemeinstellungen erforderlich.
- **Bediener:** Zugriff auf die Live- und aufgezeichneten Videos von ausgewählten Kameras und Zugriff auf ausgewählte E/A-Ports sowie Ansichten. Ein Bediener hat vollen Zugriff auf alle Funktionen der AXIS Camera Station mit Ausnahme der Systemkonfiguration.
- **Betrachter:** Zugriff auf die Live-Ansicht von ausgewählten Kameras und Zugriff auf ausgewählte E/A-Ports sowie Ansichten. Ein Betrachter hat keinen Zugriff auf ein aufgezeichnetes Video oder die Systemkonfiguration.

### Kameras

Folgende Zugriffsrechte stehen Benutzern oder Gruppen mit Bediener- oder Betrachterrolle zur Verfügung.

- **Access (Zugriff):** Gewährt dem Benutzer Zugriff auf die Kamera und alle Kamerafunktionen.
- **Video:** Gewährt dem Benutzer Zugriff auf das Live-Video der Kamera.

# AXIS Camera Station S9002 Mk II Desktop Terminal

## AXIS Camera Station Benutzerkonten verwalten

---

- **Audio listen (Audio – Abhören):** Gewährt dem Benutzer Zugriff auf das Abhören der Kamera.
- **Audio speak (Audio-Sprechen):** Gewährt dem Benutzer Zugriff auf das Sprechen über die Kamera.
- **Manual Recording (Manuelle Aufzeichnung):** Ermöglicht das manuelle Starten und Stoppen von Aufzeichnungen.
- **Mechanical PTZ (Mechanisches PTZ):** Gewährt den Zugriff auf mechanische PTZ-Steuerungen. Nur für Kameras mit mechanischem PTZ verfügbar.
- **PTZ priority (PTZ-Priorität):** Legen Sie die PTZ-Priorität fest. Eine niedrigere Zahl steht für eine höhere Priorität. 0 bedeutet, dass keine Priorität zugewiesen wird. Ein Administrator hat die höchste Priorität. Wenn ein Rolle mit höherer Priorität eine PTZ-Kamera ansteuert, können andere Rollen dieselbe Kamera 10 Sekunden lang (Standardkonfiguration) nicht ansteuern. Diese Option ist nur für Kameras mit mechanischem PTZ und bei gleichzeitiger Auswahl von **Mechanical PTZ (Mechanisches PTZ)** verfügbar.

### Ansichten

Die folgenden Zugriffsberechtigungen sind für Benutzer oder Gruppen mit Bediener- oder Betrachterberechtigungen verfügbar. Sie können mehrere Ansichten auswählen und die Zugriffsberechtigungen festlegen.

- **Access (Zugriff):** Gewährt dem Benutzer Zugriff auf die Ansichten in AXIS Camera Station.
- **Edit (Bearbeiten):** Erlaubt dem Benutzer, die Ansichten in AXIS Camera Station zu bearbeiten.

### E/A

Die folgenden Zugriffsberechtigungen sind für Benutzer oder Gruppen mit Bediener- oder Betrachterberechtigungen verfügbar. Die E/A-Ports sind nach Gerät aufgeführt.

- **Access (Zugriff):** Gewährt dem Benutzer uneingeschränkten Zugriff auf den E/A-Port.
- **Read (Lesen):** Erlaubt dem Benutzer das Einsehen des E/A-Port-Status. Der Benutzer kann den Port-Status nicht ändern.
- **Write (Schreiben):** Erlaubt dem Benutzer das Ändern des E/A-Port-Status.

### System

Die Zugriffsberechtigungen, die nicht konfiguriert werden können, sind ausgegraut und unter **Role privileges (Rollenberechtigungen)** aufgeführt. Die Berechtigungen mit Häkchen bedeuten, dass der Benutzer oder die Gruppe standardmäßig über diese Berechtigung verfügt.

Die folgenden Zugriffsberechtigungen sind für Benutzer oder Gruppen mit Bedienerberechtigungen verfügbar.

- **Take snapshots (Schnappschuss aufnehmen):** Das Aufnehmen von Schnappschüssen in den Modi „Live view“ (Live-Ansicht) und „Recordings“ (Aufzeichnungen) zulassen.
- **Export recordings (Aufzeichnungen exportieren):** Das Exportieren von Aufzeichnungen zulassen.
- **Generate incident report (Vorfallsberichte erstellen):** Das Erstellen von Vorfallsberichten zulassen.
- **Prevent access to recordings older than (Zugriff auf Aufzeichnungen verhindern, wenn älter als):** Zugriff auf Aufzeichnungen verhindern, die älter als die angegebene Anzahl von Minuten sind. Bei Verwendung der Suche findet der Benutzer keine Aufzeichnungen welche älter als angegeben sind. Aufzeichnungen und Lesezeichen, die älter als angegeben sind, können nicht wiedergegeben werden.
- **Auf Systemzustandsüberwachung zugreifen:** Darüber können Sie auf die Überwachung des Systemzustands zugreifen.

Die folgenden Zugriffsberechtigungen sind für Benutzer oder Gruppen mit Betrachterrolle verfügbar.

- **Take snapshots (Schnappschuss aufnehmen):** Erlaubt die Aufnahme von Schnappschüssen in den Modi „Live-Ansicht“ und „Aufzeichnungen“.

### Zutrittskontrolle

Die folgenden Zugriffsberechtigungen sind für Benutzer oder Gruppen mit Bedienerberechtigungen verfügbar.

# AXIS Camera Station S9002 Mk II Desktop Terminal

## AXIS Camera Station Benutzerkonten verwalten

---

- **Konfiguration der Zutrittskontrolle:** Erlaubt die Konfiguration von Türen und Zonen, Identifizierungsprofilen, Kartenformaten und PIN, verschlüsselter Kommunikation und Multiserver.
- **Zugriffsverwaltung:** Erlaubt die Zugriffsverwaltung und Zugriff auf die Einstellungen von Active Directory.

Die folgenden Zugriffsberechtigungen sind für Benutzer oder Gruppen mit Betrachterrolle verfügbar.

- **Zugriffsverwaltung:** Erlaubt die Zugriffsverwaltung und Zugriff auf die Einstellungen von Active Directory.

# AXIS Camera Station S9002 Mk II Desktop Terminal

## Ihr Gerät verwalten

---

### Ihr Gerät verwalten

#### Windows® aktualisieren

Windows® 10 sucht regelmäßig nach Updates. Wenn ein Update verfügbar ist, lädt Ihr Gerät das Update automatisch herunter – Sie müssen es jedoch manuell installieren.

##### Hinweis

Die Aufzeichnung wird während eines geplanten Systemneustarts unterbrochen.

So erfolgt die manuelle Suche nach Updates:

1. Settings > Update & Security > Windows Update (Einstellungen > Updates & Sicherheit > Windows-Update) aufrufen.
2. Auf Check for updates (Auf Updates überprüfen) klicken.

#### Update-Einstellungen für Windows konfigurieren

Gelegentlich ist es notwendig, die Aktualisierungseinstellungen für Windows® zu ändern.

##### Hinweis

Während eines geplanten Systemneustarts werden alle laufenden Aufzeichnungen angehalten.

1. Die Run-App öffnen.
  - Windows System > Run (Windows-System > Ausführen) aufrufen oder
  - die folgenden Tasten drücken: WIN und R.
2. Geben Sie `gpedit.msc` ein und klicken Sie auf **OK**. Der Richtlinieneditor für die lokalen Gruppen wird geöffnet.
3. Computer Configuration > Administrative Templates > Windows Components > Windows Update (Computerkonfiguration > Administrative Vorlagen > Windows-Komponenten > Windows-Update) aufrufen.
4. Einstellungen nach Bedarf konfigurieren; siehe Beispiel.

##### Beispiel

Um Updates ohne Benutzerinteraktion automatisch herunterzuladen und zu installieren und das Gerät bei Bedarf außerhalb der Geschäftszeiten neu zu starten, muss die folgende Konfiguration vorgenommen werden:

1. Always automatically restart at the scheduled time (Immer automatisch zum geplanten Zeitpunkt neu starten) öffnen und folgende Option auswählen:
  - 1.1 Enabled (Aktiviert)
  - 1.2 The restart timer will give users this much time to save their work (minutes) (Der Neustart-Timer gibt Benutzer die angegebene Zeit (Minuten), um ihre Arbeit zu speichern): 15.
  - 1.3 Klicken Sie auf **OK**.
2. Configure Automatic Updates (Automatische Updates konfigurieren) und folgende Option auswählen:
  - 2.1 Enabled (Aktiviert)
  - 2.2 Configure Automatic updates (Automatische Updates konfigurieren): Automatisch herunterladen und Installation planen
  - 2.3 Schedule Install day (Installationstag planen): Jeden Sonntag
  - 2.4 Schedule Install time (Installationszeit planen): 00:00

# AXIS Camera Station S9002 Mk II Desktop Terminal

## Ihr Gerät verwalten

---

- 2.5 Klicken Sie auf **OK**.
3. Auf **Allow Automatic Updates immediate installation (Automatische Updates sofort installieren)** klicken und folgende Option auswählen:
  - 3.1 **Enabled (Aktiviert)**
  - 3.2 Klicken Sie auf **OK**.

# AXIS Camera Station S9002 Mk II Desktop Terminal

## Fehlerbehebung

---

### Fehlerbehebung

#### Aktuelle BIOS-Version überprüfen

So überprüfen Sie das aktuelle BIOS:

1. Gerät einschalten.
2. Warten, bis der Startbildschirm von Axis angezeigt wird. Die Versionsnummer wird über dem Startbildschirm angezeigt.

#### Eine Systemwiederherstellung durchführen

##### Externe Wiederherstellung

Nach einem kompletten Systemfehler muss das Windows®-System mit einem Wiederherstellungsabbild wiederhergestellt werden. Wenden Sie sich an den technischen Support von Axis, um das AXIS Recovery Kit herunterzuladen, und geben Sie die Seriennummer Ihres Geräts an.

1. AXIS Recovery Kit und AXIS ISO to USB Tool herunterladen.
2. USB-Stick an Computer anschließen.
  - Der USB-Stick sollte mindestens 16 GB bis 32 GB haben.
  - Der USB-Stick wird formatiert und alle vorhandenen Daten werden gelöscht.
3. Das AXIS ISO to USB Tool ausführen und die Anweisungen auf dem Bildschirm befolgen.

Es dauert ca. 10 bis 15 Minuten, bis die Daten auf den USB-Stick geschrieben wurden. Entfernen Sie den USB-Stick erst, wenn der Schreibvorgang abgeschlossen wurde.
4. Wenn das ISO to USB Tool vollständig ist, den USB-Stick nehmen und in das Gerät stecken.
5. Das Gerät starten. Bevor der Startbildschirm von AXIS angezeigt wird, folgende Taste drücken: F12. Wir empfehlen Ihnen, die Taste F12 immer wieder zu drücken, da das Gerät schnell startet.
6. Zum USB-Laufwerk navigieren und auf folgende Taste drücken: EINGABE. Das System wird im AXIS Recovery Kit gebootet.

Beispielsweise sollte Folgendes angezeigt werden: UEFI: Sandisk.
7. **Reinstall Operating System (Betriebssystem neu installieren)** anklicken.

Die Wiederherstellung dauert etwa 10 bis 15 Minuten. Eine detaillierte Anleitung ist im Download des Recovery-Kits enthalten.

#### Fehlerbehebung bei AXIS Camera Station

Informationen zur Behebung von Problemen bei AXIS Camera Station finden Sie im *Benutzerhandbuch zu AXIS Camera Station*.



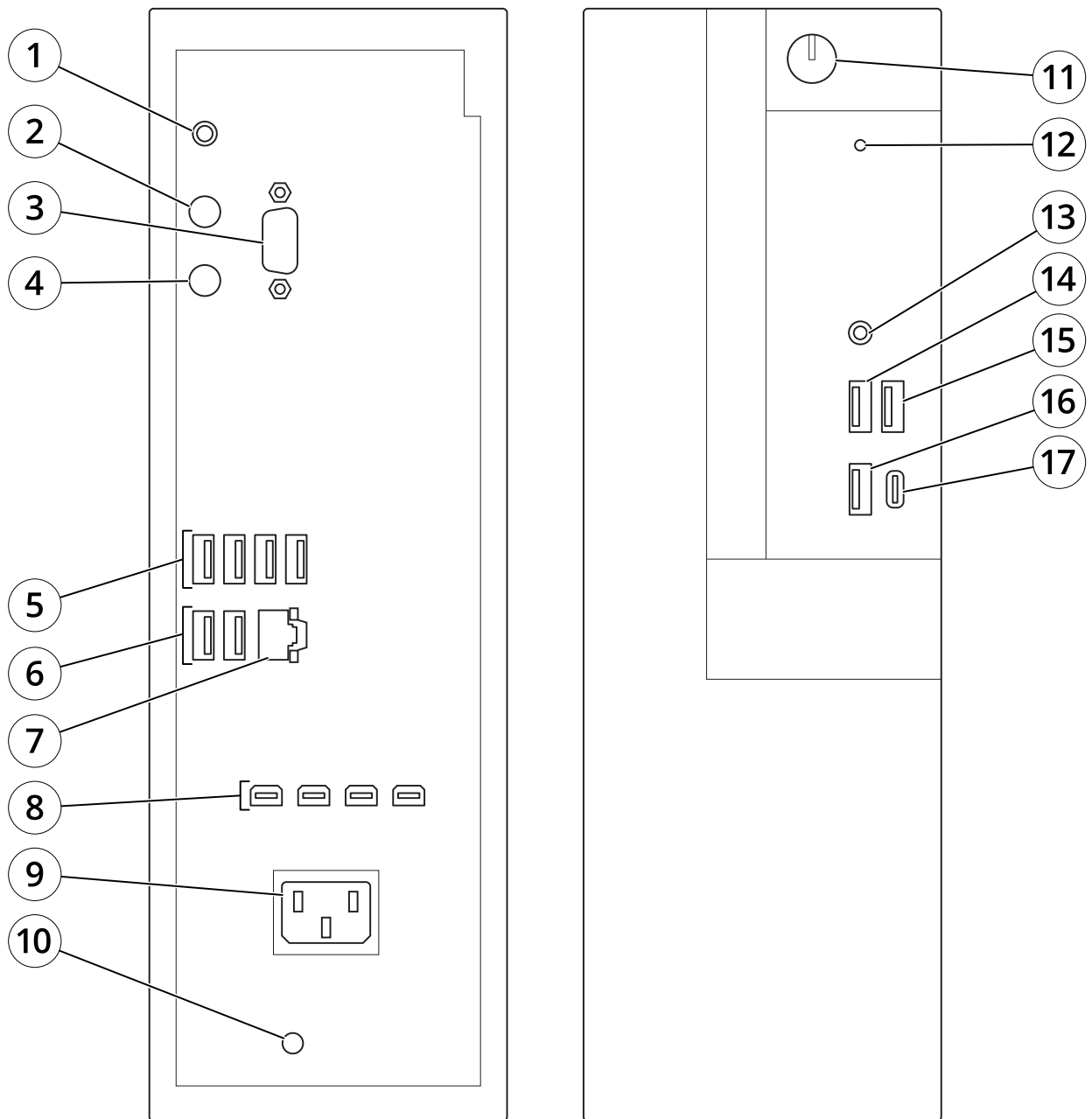
# AXIS Camera Station S9002 Mk II Desktop Terminal

## Produktübersicht

---

### Produktübersicht

#### Vorder- und Rückseite



- 1 Audioausgang
- 2 Port für PS2-Tastatur
- 3 Serieller Port
- 4 Port für PS2-Maus
- 5 USB 3.1
- 6 USB 2.0

# AXIS Camera Station S9002 Mk II Desktop Terminal

## Produktübersicht

---

- 7 Ethernet (RJ-45) 1 GbE
- 8 Mini DisplayPort™
- 9 Stromanschluss
- 10 LED-Betriebsanzeige
- 11 Ein-/Ausschalter
- 12 LED für Laufwerksaktivität
- 13 Universalstecker Audio
- 14 USB 2.0
- 15 USB 2.0
- 16 USB 3.1
- 17 USB 3.1 Typ-C

## Technische Daten

### Systemzustand und ID-Anzeigen

LED	Beschreibung	Aktion
Durchgehend blau	Das System ist eingeschaltet, das System ist fehlerfrei und der System-ID-Modus ist nicht aktiv.	Taste für Systemzustand und System-ID drücken, um in den System-ID-Modus zu wechseln.
Blinkt blau	Der System-ID-Modus ist aktiv.	Taste für Systemzustand und System-ID drücken, um in den Systemzustands-Modus zu wechseln.
Durchgehend gelb	Das System befindet sich im abgesicherten Modus.	-
Blinkt gelb	Bei dem System ist ein Fehler aufgetreten.	Systemereignisprotokoll auf die spezifische Fehlermeldung überprüfen.

### iDRAC Quick Sync 2-Anzeige

LED	Beschreibung	Aktion
Aus (Standardzustand)	Die iDRAC Quick Sync 2-Funktion ist deaktiviert.	iDRAC Quick Sync 2-Taste drücken, um die iDRAC Quick Sync 2-Funktion einzuschalten.  Wenn sich die LED nicht einschaltet, das Flexkabel der linken Steuertafel zurücksetzen und erneut überprüfen.
Durchgehend weiß	iDRAC Quick Sync 2 ist bereit zu kommunizieren.	iDRAC Quick Sync 2-Taste zum Ausschalten drücken.  Wenn sich die LED nicht ausschaltet, das System neu starten.
Blinkt schnell weiß	Datenübertragungsaktivität	-
Blinkt langsam weiß	Ein Firmware-Update wird derzeit durchgeführt.	-
Blinkt fünfmal schnell weiß und schaltet sich dann aus	Die iDRAC Quick Sync 2-Funktion ist deaktiviert.	Überprüfen, ob die iDRAC Quick Sync 2-Funktion so konfiguriert ist, dass sie von iDRAC deaktiviert wird.

# AXIS Camera Station S9002 Mk II Desktop Terminal

## Produktübersicht

Durchgehend gelb	Das System befindet sich im abgesicherten Modus.	System neu starten.
Blinkt gelb	Die iDRAC Quick Sync 2-Hardware reagiert nicht richtig.	System neu starten.

### NIC-Anzeigen

LED	Beschreibung
Verbindungs- und Aktivitätsanzeigen sind deaktiviert	Der NIC ist nicht mit dem Netzwerk verbunden.
Verbindungsanzeige ist grün und Aktivitätsanzeige blinkt grün	Der NIC ist mit der maximalen Portgeschwindigkeit mit einem gültigen Netzwerk verbunden, und Daten werden gesendet oder empfangen.
Verbindungsanzeige ist gelb und Aktivitätsanzeige blinkt grün	Der NIC ist mit weniger als der maximalen Portgeschwindigkeit mit einem gültigen Netzwerk verbunden, und Daten werden gesendet oder empfangen.
Verbindungsanzeige ist grün und Aktivitätsanzeige ist ausgeschaltet	Der NIC ist mit der maximalen Portgeschwindigkeit mit einem gültigen Netzwerk verbunden, und es werden keine Daten gesendet oder empfangen.
Verbindungsanzeige ist gelb und Aktivitätsanzeige ist ausgeschaltet	Der NIC ist mit weniger als der maximalen Portgeschwindigkeit mit einem gültigen Netzwerk verbunden, und es werden keine Daten gesendet oder empfangen.
Verbindungsanzeige blinkt grün und Aktivitätsanzeige ist ausgeschaltet	Die NIC-Identifizierung ist über das NIC-Konfigurationsdienstprogramm aktiviert.

### Netzteilanzeigen

LED	Beschreibung
Grün	Eine gültige Stromquelle ist an das Netzteil angeschlossen, und das Netzteil ist betriebsbereit.
Blinkt gelb	Weist auf ein Problem mit dem Netzteil hin
Leuchtet nicht	Es ist keine Stromversorgung vorhanden.
Blinkt grün	Wenn die Firmware des Netzteils aktualisiert wird, blinkt die LED am Netzteil grün. VORSICHT: Das Netzkabel nicht trennen und das Netzteil nicht abziehen, wenn die Firmware aktualisiert wird. Wenn das Firmware-Update unterbrochen wird, funktionieren die Netzteile nicht.
Blinkt grün und schaltet sich aus	Beim Hotplugging eines Netzteils blinkt der Griff des Netzteils bei einer Rate von 4 Hz fünfmal grün und schaltet sich aus. Dies weist auf einen Netzteilfehler in Bezug auf Effizienz, Funktionsumfang, Integritätsstatus oder unterstützte Spannung hin.

# AXIS Camera Station S9002 Mk II Desktop Terminal

## Produktübersicht

	<p><b>⚠VORSICHT</b></p> <ul style="list-style-type: none"><li>• Wenn zwei Netzteile installiert sind, müssen beide Netzteilarten die gleiche Art von Kennzeichnung aufweisen. Beispiel: Kennzeichnung als Extended Power Performance (EPP). Das Kombinieren von Netzteilen aus früheren Generationen von PowerEdge-Servern wird nicht unterstützt, selbst wenn die Netzteile die gleiche Nennleistung haben. Dies führt zu einem Netzteilfehler oder einem Fehler beim Einschalten des Systems.</li><li>• Beim Korrigieren eines Netzteilfehlers nur das Netzteil mit der blinkenden Anzeige ersetzen. Der Austausch des Netzteils zur Erzeugung eines übereinstimmenden Paares kann zu einem Fehler und einem unerwarteten Herunterfahren des Systems führen. Um von einer Konfiguration mit hoher Leistung zu einer Konfiguration mit niedriger Leistung zu wechseln oder umgekehrt, müssen Sie das System ausschalten.</li><li>• Wechselstrom-Netzteile unterstützen sowohl 240-V- als auch 120-V-Eingangsspannungen mit Ausnahme von Titanium-Netzteilen, die nur 240 V unterstützen. Wenn zwei identische Netzteile unterschiedliche Eingangsspannungen empfangen, können sie verschiedene Wattleistungen ausgeben und einen Fehler auslösen.</li><li>• Wenn zwei Netzteile verwendet werden, müssen sie vom gleichen Typ sein und die gleiche maximale Ausgangsleistung aufweisen.</li><li>• Das Kombinieren von Wechselstrom- und Gleichstrom-Netzteilen wird nicht unterstützt und löst einen Fehler aus.</li></ul>
--	---

### Betriebsanzeigen

LED	Beschreibung
Grün	Eine gültige Stromquelle ist an das Netzteil angeschlossen, und das Netzteil ist betriebsbereit.
Blinkt gelb	Weist auf ein Problem mit dem Netzteil hin.
Leuchtet nicht	Es ist keine Stromversorgung vorhanden.
Blinkt grün	Beim Hotplugging eines Netzteils blinkt die Netzteilanzeige grün. Dies weist auf einen Netzteilfehler in Bezug auf Effizienz, Funktionsumfang, Integritätsstatus oder unterstützte Spannung hin.

# AXIS Camera Station S9002 Mk II Desktop Terminal

## Produktübersicht

	<p><b>⚠VORSICHT</b></p> <ul style="list-style-type: none"> <li>• Beim Korrigieren eines Netzteilfehlers nur das Netzteil mit der blinkenden Anzeige ersetzen. Der Austausch des Netzteils zur Erzeugung eines übereinstimmenden Paares kann zu einem Fehler und einem unerwarteten Herunterfahren des Systems führen. Um von einer Konfiguration mit hoher Leistung zu einer Konfiguration mit niedriger Leistung zu wechseln oder umgekehrt, müssen Sie das System ausschalten.</li> <li>• Wenn zwei Netzteil verwendet werden, müssen sie vom gleichen Typ sein und die gleiche maximale Ausgangsleistung aufweisen.</li> <li>• Das Kombinieren von Wechselstrom- und Gleichstrom-Netzteilen wird nicht unterstützt und löst einen Fehler aus.</li> </ul>
--	---

### Festplattenanzeigen

LED	Beschreibung
Blinkt zweimal pro Sekunde grün	Identifizieren des Laufwerks oder Vorbereitung auf die Entfernung.
Aus	<p>Laufwerk bereit zum Einfügen oder Entfernen.</p> <p><b>Hinweis</b></p> <p>Die Laufwerkstatusanzeige bleibt ausgeschaltet, bis alle Festplatten nach dem Einschalten des Systems initialisiert sind. Laufwerke sind während dieser Zeit nicht zum Entfernen bereit.</p>
Blinkt grün, gelb und schaltet sich dann aus	Vorhergesagter Laufwerksfehler.
Blinkt viermal pro Sekunde gelb	Ein Laufwerksfehler ist aufgetreten.
Blinkt langsam grün	Laufwerk wird wiederhergestellt.
Durchgehend grün	Laufwerk ist online.
Blinkt 3 Sek. grün, 3 Sek. gelb und schaltet sich dann nach 6 Sek. aus	Wiederherstellung wurde angehalten.

# AXIS Camera Station S9002 Mk II Desktop Terminal

Benötigen Sie weitere Hilfe?

---

Benötigen Sie weitere Hilfe?

## Hilfreiche Links

- *Benutzerhandbuch zu AXIS Camera Station*
- *Axis Secure Remote Access konfigurieren*
- *Was in eine Antiviren-Freigabeliste für AXIS Camera Station aufgenommen werden sollte*

## Support

Supportinformationen erhalten Sie unter [axis.com/support](http://axis.com/support).

