

AXIS Camera Station S9002 Mk II Desktop Terminal

ユーザーマニュアル

AXIS Camera Station S9002 Mk II Desktop Terminal

目次

デバイスについて	3
はじめに	4
デバイスをインストールする	5
デバイスを構成する	10
初回設定	10
AXIS Camera Station Serverへのログイン	10
AXIS Camera Stationの設定	12
Windows® ユーザーアカウントの管理	16
ユーザーアカウントの作成	16
管理者アカウントを作成する	16
ローカルユーザーグループを作成する	16
ユーザーアカウントを削除します。	16
ユーザーアカウントのパスワードを変更する	17
ユーザーアカウントのパスワードリセットディスクを作成する ..	17
AXIS Camera Stationのユーザーアカウントの管理	18
ユーザー権限の設定	18
ユーザーまたはグループの追加	18
ユーザーまたはグループの権限	19
デバイスを管理する	22
Windows®を更新します	22
Windowsの更新プログラムの設定を構成する	22
トラブルシューティング	24
現在のBIOSのバージョンを確認する	24
システムリカバリの実行	24
AXIS Camera Stationのトラブルシューティング	24
製品の概要	25
フロントサイドとリアサイド	25
仕様	26
さらに支援が必要ですか?	30
参考リンク	30
サポートに問い合わせる	30

AXIS Camera Station S9002 Mk II Desktop Terminal

デバイスについて

デバイスについて

AXIS Camera Station S9002 Mk II Desktop Terminalは、同時に4つの4Kストリーミングをサポートする、高詳細な監視向けの設置が容易なデスクトップターミナルです。設置時間が最小になるように、本製品にはAXIS Camera Stationクライアントと必要なすべてのソフトウェアがあらかじめ組み込まれ、前もって設定されています。AXIS S9002 Mk IIは、スリムなフォームファクターによってAxisラックサーバーを補完して、ハイエンドの監視ワークステーションを構築します。本製品はグラフィックカードやCPUなど、検証済みのハードウェアコンポーネントを搭載しており、最適なシステムを実現するために4台のモニターをサポートしています。AXIS S9002 Mk IIには、3年間のハードウェア保証とオンサイト交換サービスが付帯しており、キーボードとマウスが付属します。

AXIS Camera Station S9002 Mk II Desktop Terminal

はじめに

はじめに

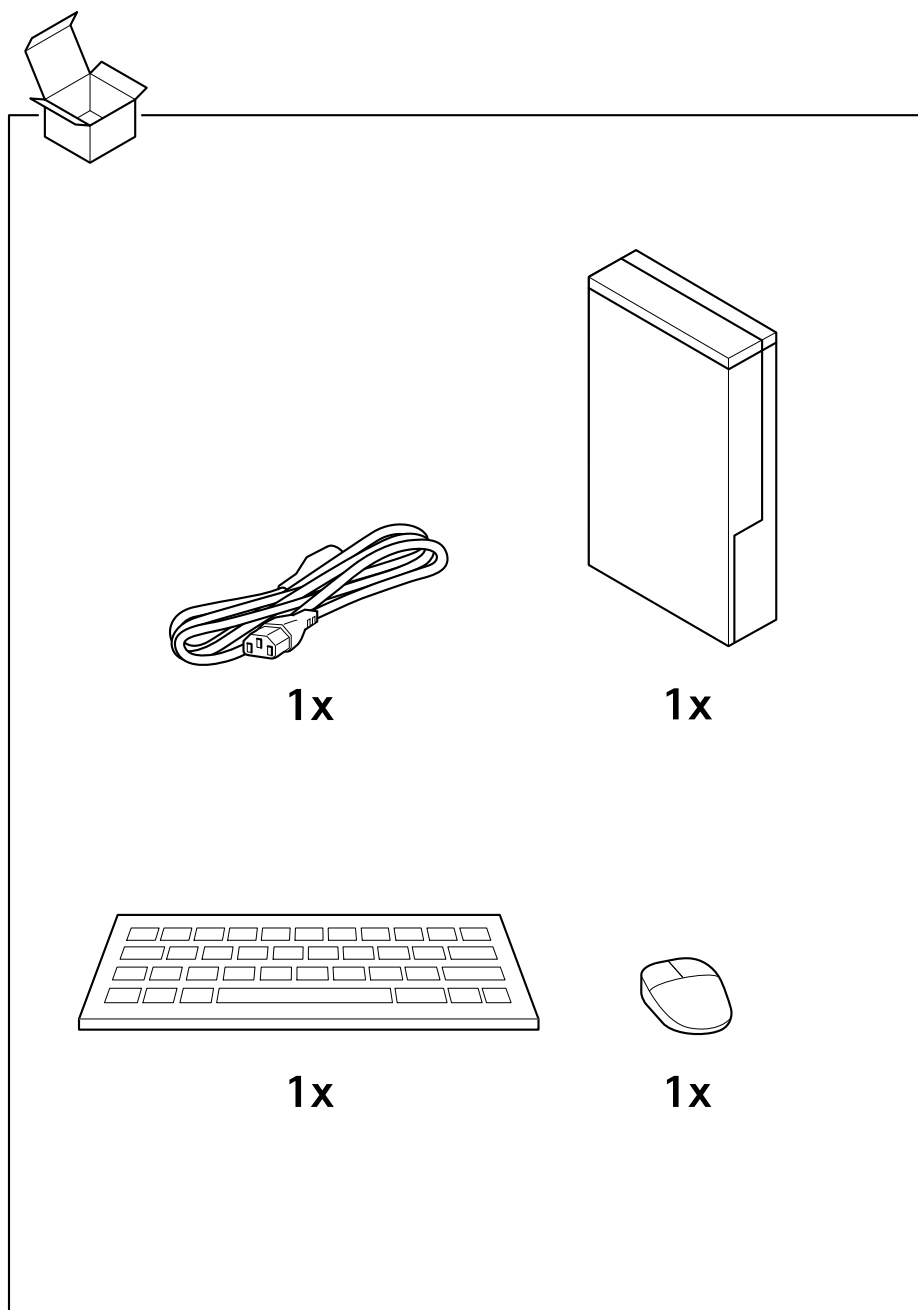
AXIS Camera Station Desktop Terminalを設定する標準的なワークフローは次のとおりです。

1. デバイスをインストールする
2. Windows®を構成します。次を行うことをお勧めします。
 - Windows®を最新バージョンに更新します。22ページ*Windows®を更新します*を参照してください
 - 標準ユーザーアカウントを作成します。16ページ*ユーザーアカウントの作成*を参照してください
3. 10ページ*初回設定*
4. AXIS Camera Stationを最新バージョンに更新します。
 - システムがオンラインの場合: AXIS Recorder Toolboxアプリを開き、[**Update AXIS Camera Station (AXIS Camera Station の更新)**] をクリックします。
 - システムがオフラインの場合: *axis.com*に移動し、最新バージョンをダウンロードします。
5. 10ページ*AXIS Camera Station Serverへのログイン*

AXIS Camera Station S9002 Mk II Desktop Terminal

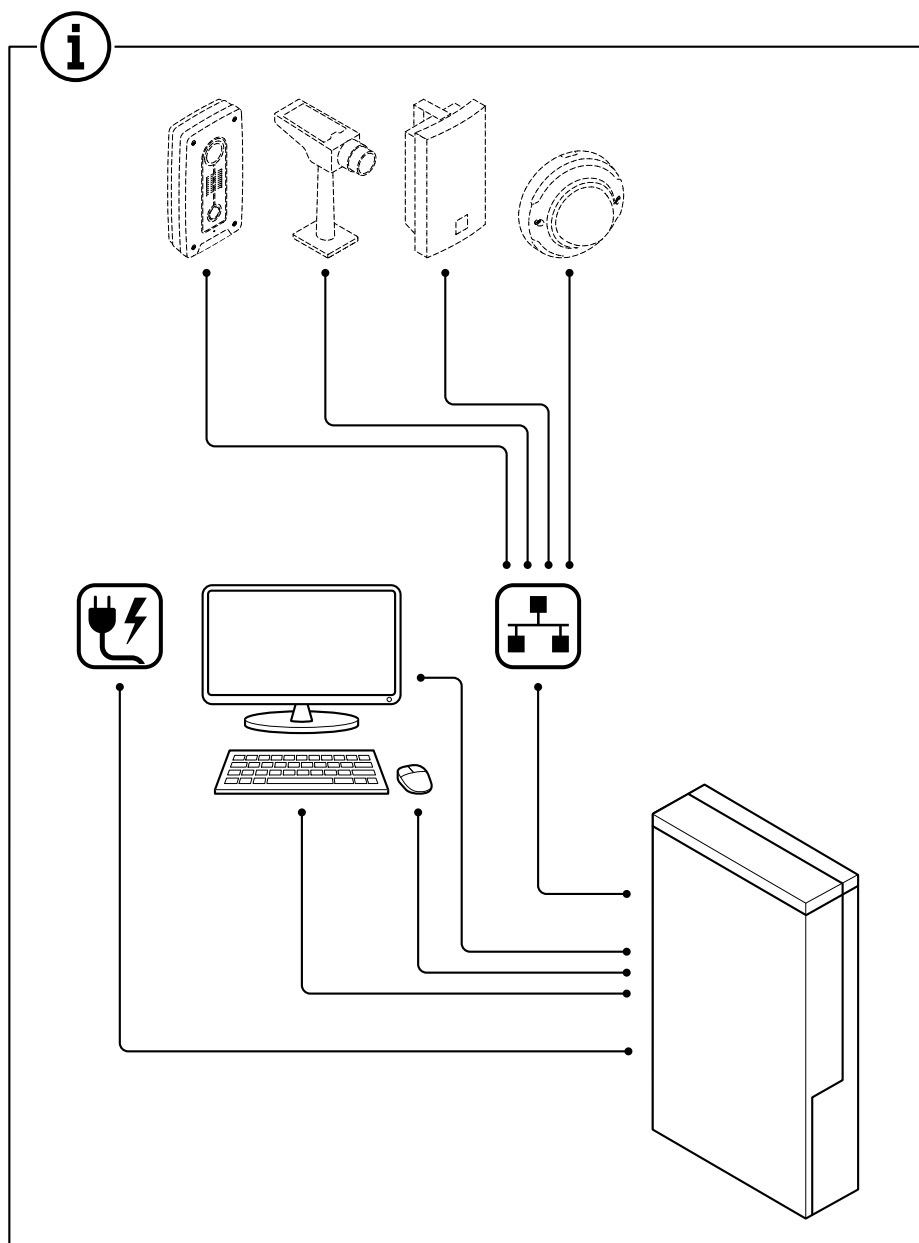
デバイスをインストールする

デバイスをインストールする



AXIS Camera Station S9002 Mk II Desktop Terminal

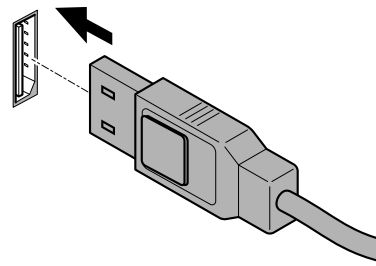
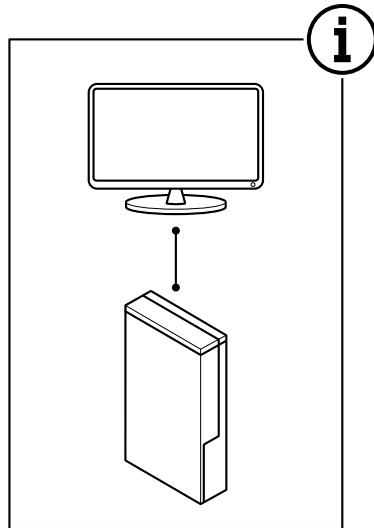
デバイスをインストールする



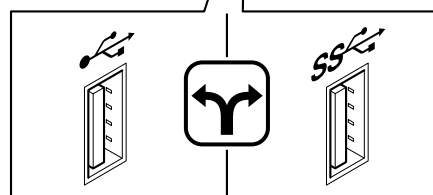
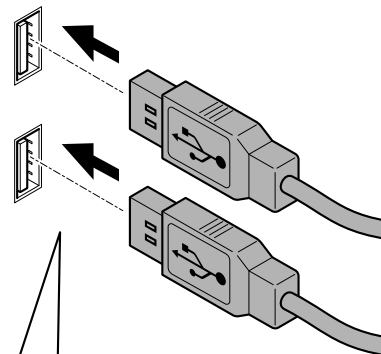
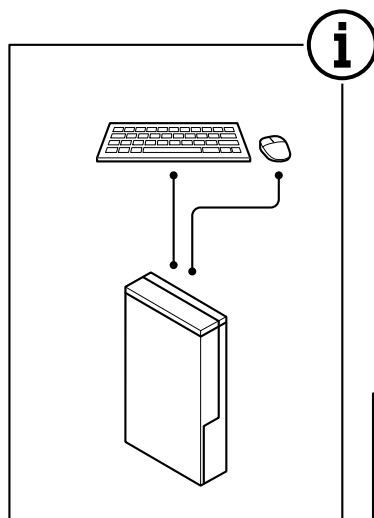
AXIS Camera Station S9002 Mk II Desktop Terminal

デバイスをインストールする

1.1



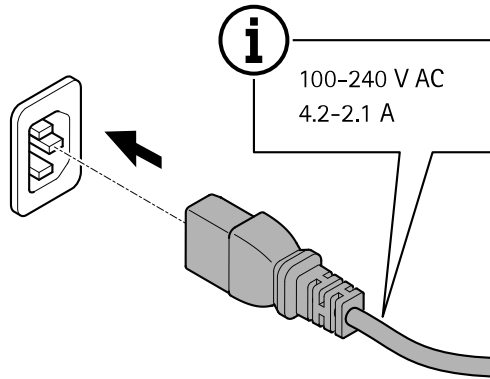
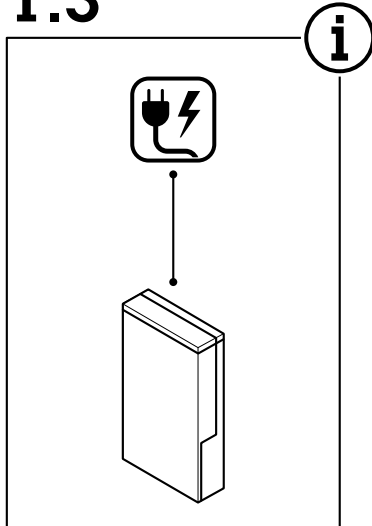
1.2



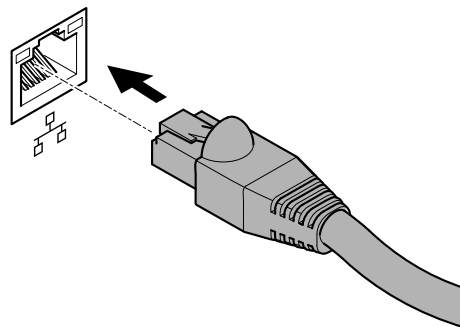
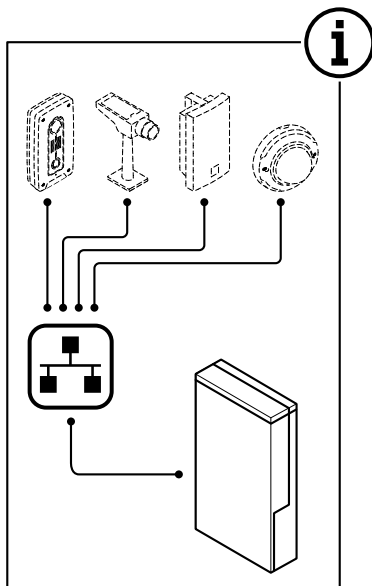
AXIS Camera Station S9002 Mk II Desktop Terminal

デバイスをインストールする

1.3



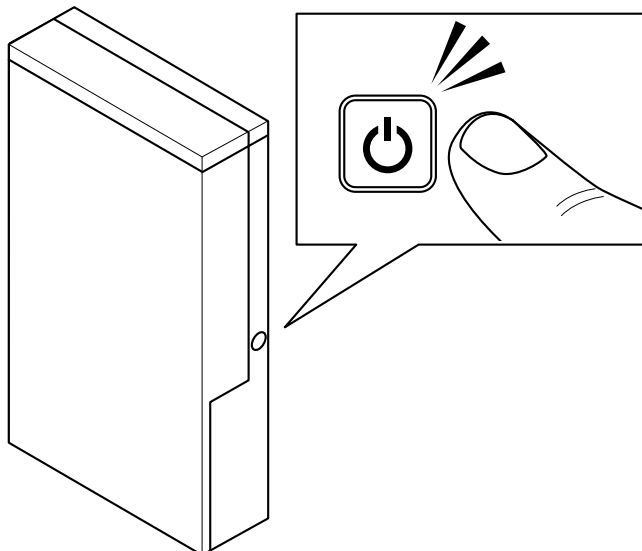
1.4



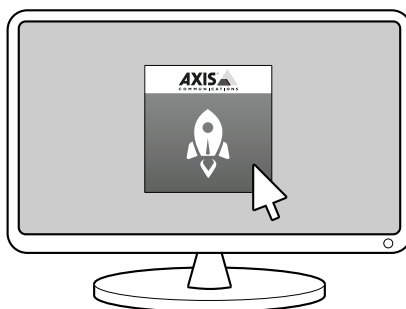
AXIS Camera Station S9002 Mk II Desktop Terminal

デバイスをインストールする

1.5



1.6



AXIS Camera Station S9002 Mk II Desktop Terminal

デバイスを構成する

デバイスを構成する

初回設定



Windows®の設定が完了すると、AXIS Recorder Toolboxが自動的に開き、初回設定ウィザードの説明が表示されます。このウィザードで、AXIS Recorder Toolboxでデバイスを管理する前に、いくつかの基本的で必要な設定を行います。

1. 必要に応じコンピューター名を変更し、**[Next (次へ)]** をクリックします。
2. **[Date and time (日付と時刻)]** で以下の設定を行い、**[Next (次へ)]** をクリックします。
 - タイムゾーンを選択します。
 - NTPサーバを設定するには、**[NTP server (NTP サーバー)]** を選択し、NTPサーバーのアドレスを入力します。
 - 手動で設定するには、**[Manual (手動)]** を選択し、日付と時刻を選択します。
3. **[Network settings (ネットワーク設定)]** で以下の設定を行い、**[Next (次へ)]** をクリックします。
 - **[Use automatic IP settings (DHCP) (自動IP設定 (DHCP) を使用する)]** と **[Use automatic DNS settings (自動DNS設定を使用する)]** は、デフォルトでオンになっています。
 - デバイスがDHCPサーバーを使用してネットワークに接続されている場合は、割り当てられたIPアドレス、サブネットマスク、ゲートウェイ、および優先DNSが自動的に表示されます。
 - デバイスがネットワークに接続されていないか、利用可能なDHCPサーバーがない場合は、ネットワークの要件に応じて、IPアドレス、サブネットマスク、ゲートウェイ、および優先DNSを手動で入力します。
4. **[Power settings (電源の設定)]** で、
 - **[Never put the computer to sleep (コンピューターをスリープ状態にしない)]** と **[Never turn off the display (ディスプレイをオフにしない)]** はデフォルトで選択されています。
 - いつでもライブビューや録音/録画を使用できるようにするために、両方のオプションを選択したままにすることをお勧めします。いつでも **[Start > Settings > System > Power & sleep (スタート > 設定 > システム > 電源とスリープ)]** に移動して、これらの設定を変更することができます。
5. **[Finish (完了)]** をクリックします。コンピューター名を変更した場合、AXIS Recorder Toolboxからデバイスの再起動を求めるメッセージが表示されます。

AXIS Camera Station S9002 Mk II Desktop Terminal

デバイスを構成する

AXIS Camera Station Serverへのログイン

AXIS Camera Stationクライアントを使用すると、同じコンピューターやネットワーク上にインストールされている1つまたは複数のサーバーに接続することができます。AXIS Camera Stationサーバーには、異なる方法で接続できます。

最後に使用したサーバー - 前のセッションで使用したサーバーに接続します。


このコンピューター - クライアントと同じコンピューターにインストールされているサーバーに接続します。

リモートサーバー - 11ページリモートサーバーへのログインを参照してください。

AXIS Secure Remote Access - 11ページAXIS Secure Remote Accessにサインインするを参照してください。

注

サーバーに初めて接続しようとするときに、クライアントはサーバー証明書IDをチェックします。正しいサーバーに接続していることを確認するには、証明書IDをAXIS Camera Station Service Controlに表示されたものに照らして手動で確認します。


サーバーリストからサーバーに接続するには、[Server list (サーバーリスト)] ドロップダウンメニューからサーバーを選択します。サーバーリストを作成または編集するには、 をクリックします。

AXIS Camera Stationからエクスポートされたサーバーリストファイルをインポートするには、右下の [Import server list (サーバーリストをインポート)] をクリックして、.mslファイルを参照します。

接続済みのすべてのサーバーで保存されたユーザー名とパスワードを削除するには、[Delete saved passwords (保存したパスワードを削除)] をクリックします。

サーバーに接続するには、クライアントのプロキシ設定を変更する必要がある場合があります。Change client proxy settings (クライアントプロキシ設定の変更) をクリックします。

リモートサーバーへのログイン

- [Remote server (リモートサーバー)] を選択します。
- [Remote server (リモートサーバー)] ドロップダウンリストからサーバーを選択するか、フィールドにIPアドレスまたはDNSアドレスを入力します。サーバーが一覧表示されていない場合は、 をクリックして使用可能なすべてのリモートサーバーを再読み込みします。サーバーがデフォルトのポート番号 (5752) とは異なるポートでクライアントを受け入れるよう設定されている場合は、IPアドレスの後にポート番号を入力します (例:192.168.0.5:46001)
- 利用可能な機能は以下のとおりです。
 - 現在のWindowsユーザーとしてログインするには、[Log in as current user (現在のユーザーでログイン)] を選択します。
 - [Log in as current user (現在のユーザーでログイン)] のチェックマークを外し、[Log in (ログイン)] をクリックします。別のユーザー名とパスワードを使用してログインする場合は、[Other user (その他のユーザー)] を選択して別のユーザー名とパスワードを入力します。
 - ユーザー名とパスワードを記憶する場合は、[Log in as <username> (<ユーザー名> としてログイン)] を選択します。

AXIS Secure Remote Accessにサインインする

注

Axis Secure Remote Accessを使用してサーバーに接続しようとする、サーバーはクライアントを自動的にアップグレードできません。

AXIS Camera Station S9002 Mk II Desktop Terminal

デバイスを構成する

1. [Sign in to AXIS Secure Remote Access (AXIS Secure Remote Access にサインイン)] リンクをクリックします。
2. MyAxisアカウントの認証情報を入力します。
3. [Sign in (サインイン)] と [Grant (承諾)] をクリックしてアクセスを許可します。

AXIS Camera Stationの設定

この「はじめに」チュートリアルでは、システムを立ち上げて実行するための基本的な手順について説明します。開始する前に、次のことを行わなければならない場合があります。

- ・ インストール内容に応じてネットワークを設定します。ネットワーク設定を参照してください。
- ・ 必要な場合は、サーバーポートを設定します。サーバーポートの設定を参照してください。
- ・ セキュリティ上の問題を考慮します。セキュリティに関する考慮事項を参照してください。

必要な設定を行った後で、AXIS Camera Stationによる作業を開始することができます。

1. *AXIS Camera Stationの起動*
2. *装置の追加*
3. *13ページ録画方法の設定*
4. *13ページライブビデオを表示する*
5. *13ページ録画を表示する*
6. *13ページブックマークの追加*
7. *13ページ録画のエクスポート*
8. *14ページAXIS File Playerでの録画の再生と検証*

AXIS Camera Stationの起動

AXIS Camera Stationのクライアントアイコンをダブルクリックすると、AXIS Camera Stationクライアントが起動します。クライアントの初回起動時には、同じコンピューターにインストールされたAXIS Camera Stationサーバーに自動的にログインします。

複数のAXIS Camera Stationサーバーに異なる方法で接続できます。

装置の追加

AXIS Camera Stationを最初に起動すると、[Add devices (装置の追加)] ページが開きます。AXIS Camera Stationは、ネットワークを自動的に検索して接続済みの装置を調べ、検出された装置の一覧を表示します。

1. 追加するカメラをリストから選択します。カメラが見つからない場合は、[Manual search (手動検索)] をクリックします。
2. [Add (追加)] をクリックします。
3. [Quick configuration (クイック設定)] または [Site Designer configuration (Site Designer 設定)] を選択します。[Next (次へ)] をクリックします。
4. デフォルト設定を使用し、録画方法が [None (なし)] に設定されていることを確認します。[Install (インストール)] をクリックします。

AXIS Camera Station S9002 Mk II Desktop Terminal

デバイスを構成する

録画方法の設定

1. [Configuration > Recording and events > Recording method (設定 > 録画とイベント > 録画方法)] に移動します。
2. カメラを選択します。
3. [Motion detection (動体検知)] または [Continuous (連続)] をオンにします。
4. [Apply (適用)] をクリックします。

ライブビデオを表示する

1. [Live view (ライブビュー)] タブを開きます。
2. ライブビデオを表示するカメラを選択します。


詳細については、[こちら](#)を参照してください。

録画を表示する



1. [Recordings (録画)] タブを開きます。
2. 録画を表示するカメラを選択します。

詳細については、[こちら](#)を参照してください。

ブックマークの追加

1. [録画] タブに移動します。
2. カメラのタイムラインで、マウスホイールを操作してズームインまたはズームアウトし、マーカーが目的の位置をポイントするようにタイムラインをドラッグします。
3.  をクリックします。
4. ブックマークの名前と説明を入力します。説明にキーワードを使用すると、ブックマークを検索しやすく、内容が分かりやすくなります。
5. 録画をロックするには、[Prevent recording deletion (録画削除を防止)] を選択します。ロックされている録画はアクティブにロック解除しない限り削除できません。
6. [OK] をクリックします。ブックマークのアイコンが、タイムラインの目的の位置に表示されます。


録画のエクスポート

1. [Recordings (録画)] タブを開きます。
2. 録画をエクスポートするカメラを選択します。
3.  をクリックすると、選択マーカーが表示されます。
4. マーカーをドラッグして、エクスポートする録画を含めます。
5.  をクリックして [Export (エクスポート)] タブを開きます。
6. [Export... (エクスポート...)] をクリックします。

AXIS Camera Station S9002 Mk II Desktop Terminal

デバイスを構成する

AXIS File Playerでの録画の再生と検証

1. エクスポートした録画を含むフォルダーに移動します。
2. AXIS File Playerをダブルクリックします。
3.  をクリックすると、録画のノートが表示されます。
4. デジタル署名を検証するには、次のようにします。
 - 4.1 [Tools > Verify digital signature (ツール > デジタル署名の検証)] に移動します。
 - 4.2 [Validate with password (パスワードで検証)] を選択し、パスワードを入力します。
 - 4.3 [Verify (検証)] をクリックします。検証結果ページが表示されます。

注

デジタル署名は署名付きビデオとは異なります。署名付きビデオを使用すると、ビデオを元のカメラに戻してトレースし、録画がいたずらされていないことを確認できます。詳細については、*署名付きビデオとカメラのユーザーマニュアル*を参照してください。

ネットワーク設定

AXIS Camera Stationクライアント、AXIS Camera Stationサーバー、および接続されたネットワーク装置がさまざまなネットワークにインストールされている場合は、AXIS Camera Stationを使用する前にプロキシまたはファイアウォールの設定が必要な可能性があります。

クライアントのプロキシ設定

クライアントとサーバーがプロキシサーバーで分離されている場合は、クライアントのプロキシ設定を編集します。

1. [AXIS Camera Station] クライアントアイコンをダブルクリックします。
2. [Change client proxy settings (クライアントのプロキシ設定を変更)] をクリックします。
3. クライアントのプロキシ設定を変更します。
4. [OK] をクリックします。

サーバーのプロキシ設定

ネットワーク装置とサーバーがプロキシサーバーで分離されている場合は、サーバーのプロキシ設定を編集します。

1. Windowsの通知エリアにあるAXIS Service Controlのアイコンをダブルクリックします。
2. [Modify settings (設定の変更)] を選択します。
3. [プロキシの設定] セクションで、デフォルトの[システムアカウントのインターネットオプション]を使用するか、[Use manual proxy settings (手動でプロキシを設定する)] を選択します。
4. [Save (保存)] をクリックします。

NATとファイアウォール

クライアントとサーバーがNATやファイアウォールなどによって分離されている場合は、NATまたはファイアウォールを設定して、AXIS Camera Station Service Controlで指定されているHTTPポート、TCPポート、およびストリーミングポートがファイアウォールまたはNATを確実に通過できるようにします。NATまたはファイアウォールの設定手順については、ネットワーク管理者に連絡してください。

AXIS Camera Station S9002 Mk II Desktop Terminal

デバイスを構成する

サーバーポートの設定

TCP Camera Stationサーバーでは、ポート55752 (HTTP)、55754 (HTTP)、55756 (モバイル通信)、および55757 (モバイルストリーミング) がサーバーとクライアントの間の通信に使用されます。必要な場合、これらのポートはAXIS Camera Station Service Controlで変更できます。AXIS Camera Station Service Controlで全般を参照してください。

セキュリティに関する考慮事項

カメラや録画に対する不正アクセスを防止するため、次のことに注意してください。

- すべてのネットワーク装置 (カメラ、ビデオエンコーダ、補助装置) で強力なパスワードを使用します。
- AXIS Camera Stationサーバー、カメラ、ビデオエンコーダ、補助装置をオフィスネットワークから分離された安全なネットワークにインストールします。AXIS Camera Stationクライアントは、インターネットアクセスのあるネットワークなど、他のネットワーク上のコンピューターにインストールすることができます。
- すべてのユーザーが強力なパスワードを使用していることを確認してください。Windows Active Directoryは、高レベルのセキュリティを提供します。

AXIS Camera Station S9002 Mk II Desktop Terminal

Windows® ユーザーアカウントの管理

Windows® ユーザーアカウントの管理

ユーザーアカウントの作成

個人データと情報のセキュリティを強化するために、ローカルアカウントごとにパスワードを追加することをお勧めします。

重要

ローカルアカウントのパスワードを作成したら、そのパスワードを忘れないでください。ローカルアカウントのパスワードを紛失したパスワードを回復する方法はありません。

1. [Settings (設定)] > [アカウント] > [Other people (他のユーザー)] > [Add someone else to this PC (このPCに他のユーザーを追加)] の順に移動します。
2. [I don't have this person's sign-in information (このユーザーのサインイン情報を持っていない)] をクリックします。
3. [Add a user without a Microsoft account (Microsoft アカウントを持たないユーザーを追加する)] をクリックします。
4. ユーザー名、パスワード、およびパスワードのヒントを入力します。
5. [Next (次へ)] をクリックし、指示に従います。

管理者アカウントを作成する

1. [Settings (設定)] > [Accounts (アカウント)] > [Other people (その他のユーザー)] に移動します。
2. 変更するアカウントに移動し、[Change account type (アカウントの種類の変更)] をクリックします。
3. [Account type (アカウントの種類)] に移動し、[Administrator (管理者)] を選択します。
4. [OK] をクリックします。
5. デバイスを再起動し、新しい管理者アカウントでログインします。

ローカルユーザーグループを作成する

1. [Computer Management (コンピューター管理)] に移動します。
2. [Local Users and Groups (ローカルユーザーとグループ)] > [Group (グループ)] の順に移動します。
3. [Group (グループ)] を右クリックし、[New Group (新しいグループ)] を選択します。
4. グループ名と説明を入力します。
5. グループメンバーの追加:
 - 5.1 [Add (追加)] をクリックします。
 - 5.2 [Advanced (詳細設定)] をクリックします。
 - 5.3 グループに追加するユーザー アカウントを見つけて、[OK] をクリックします。
 - 5.4 もう一度 [OK] をクリックします。
6. [Create (作成)] をクリックします。

AXIS Camera Station S9002 Mk II Desktop Terminal

Windows® ユーザーアカウントの管理

ユーザーアカウントを削除します。

重要

アカウントを削除すると、ログイン画面からユーザーアカウントが削除されます。また、ユーザーアカウントに保存されているすべてのファイル、設定、およびプログラムデータも削除します。

1. [Settings (設定)] > [Accounts (アカウント)] > [Other people (その他のユーザー)] に移動します。
2. 削除するアカウントに移動し、[Remove (削除)] をクリックします。

ユーザーアカウントのパスワードを変更する

1. 管理者アカウントでログインします。
2. [User Accounts (ユーザーアカウント)] > [User Accounts (ユーザーアカウント)] > [Manage another account in sequence (別のアカウントを順番に管理する)] の順に移動します。
デバイス上のすべてのユーザーアカウントの一覧が表示されます。
3. パスワードを変更するユーザーアカウントを選択します。
4. [Change the password (パスワードの変更)] をクリックします。
5. 新しいパスワードを入力し、[Change password (パスワードの変更)] をクリックします。

ユーザーアカウントのパスワードリセット ディスクを作成する

USBフラッシュドライブを使用してパスワードリセット ディスクを作成することをお勧めします。パスワードを忘れた場合は、パスワードをリセットできます。USBリセットディスクがないと、パスワードをリセットできません。

Windows 10を使用している場合は、パスワードを忘れた場合に備えて、ローカルアカウントにセキュリティの質問を追加できるため、パスワードリセットディスクを作成する必要はありません。これを行うには、[Start (スタート)] ボタンをクリックし、[Settings (設定)] > [Sign-in options (サインインオプション)] > [Update your security questions (セキュリティに関する質問の更新)] の順にクリックします。

1. ローカルユーザーアカウントを使用してデバイスにログインします。接続されているアカウントのパスワードリセット ディスクを作成することはできません。
2. USBフラッシュドライブをデバイスに接続します。
3. USBフラッシュドライブにデータがある場合は、バックアップします。
4. [Windows® 検索フィールドから、[Create a password reset disk (パスワードリセット ディスクの作成)] に進みます。
5. パスワードの作成ウィザードで、[Next (次へ)] をクリックします。
6. USBフラッシュドライブを選択し、[Next (次へ)] をクリックします。
7. 現在のパスワードを入力し、[Next (次へ)] をクリックします。
8. 画面の指示に従います。
9. USBフラッシュドライブを取り外し、覚えておける安全な場所に保管してください。パスワードを何度変更しても、新しいディスクを作成する必要はありません。

AXIS Camera Station S9002 Mk II Desktop Terminal

AXIS Camera Stationのユーザーアカウントの管理

AXIS Camera Stationのユーザーアカウントの管理

ユーザー権限の設定

[Configuration > Security > User permissions (設定 > セキュリティ > ユーザー権限)] を選択すると、AXIS Camera Stationに追加されているユーザーおよびグループが一覧表示されます。

注

AXIS Camera Stationサーバーがインストールされているコンピューターの管理者には、自動的にAXIS Camera Stationの管理者権限が付与されます。管理者グループの権限を変更したり、削除したりすることはできません。

ユーザーまたはグループを追加するには、ユーザーまたはグループがローカルコンピューターに登録されているか、Windows Active Directoryユーザーアカウントを持っている必要があります。Windows Active Directoryを使用することで、高度なセキュリティを実装できます。

グループの一員であるユーザーには、個人およびグループに割り当てられる最上位の権限が与えられます。

グループの一員であるユーザーには、個人としてのアクセス権のほか、グループの一員としての権限も与えられます。たとえば、あるユーザーがユーザー個人の権限としてカメラXへのアクセス権を与えられているとします。さらにそのユーザーは、あるグループのメンバーであり、そのグループにはカメラYとカメラZへのアクセス権が与えられています。この場合、このユーザーはカメラX、Y、Zのアクセスが可能です。

指定したAXIS Camera Stationユーザーによるコンピューターへのアクセスに関するセキュリティ上の心配事がある場合は、標準のユーザーアカウントを作成してからこれを使用してAxis Camera Stationにアクセスしてください。その後、[Configuration > Security > User permissions (設定 > セキュリティ > ユーザー権限)] でこのアカウントを管理者に昇格させることができます。

リストは、以下の情報で構成されています。

アイテム	説明
アイコン	エントリの種類(ユーザーまたはグループ)を示します。
名前	ローカルコンピューターまたはActive Directoryに表示されるユーザー名。
ドメイン	ユーザーまたはグループが登録されているドメイン名。
権限	ユーザーまたはグループに与えられているアクセス権。 表示される値: 管理者、オペレーター、閲覧者。
詳細	ローカルコンピューターまたはActive Directoryに表示されるユーザーの詳細情報。
サーバー	ユーザーまたはグループが登録されているサーバー名。複数のAXIS Camera Stationサーバーに接続しているときにのみ使用できます。

ユーザーまたはグループを追加するには、「ユーザーまたはグループの追加」を参照してください。

ユーザーまたはグループのアクセス権を変更するには、ユーザーまたはグループをクリックし、変更を加えます。[Apply (適用)] をクリックします。

ユーザーまたはグループを削除するには、ユーザーまたはグループを選択し、[Remove (削除)] をクリックします。ポップアップダイアログで [OK] をクリックするとユーザーまたはグループが削除されます。

AXIS Camera Station S9002 Mk II Desktop Terminal

AXIS Camera Stationのユーザーアカウントの管理

ユーザーまたはグループの追加

Microsoft Windowsのユーザーアカウント、Active Directoryユーザーおよびグループは、AXIS Camera Stationにアクセスできます。ユーザーをAXIS Camera Stationに追加するには、ユーザーまたはグループをWindowsに追加する必要があります。

ユーザーまたはグループをMicrosoft Windowsに追加するには、次のように実行します。Windowへのユーザー追加の方法は、実行中のWindowsのバージョンによって異なる場合があります。Microsoftのサイトの指示に従ってください。Active Directoryドメインネットワークに接続している場合は、ネットワーク管理者にお問い合わせください。

ユーザーまたはグループの追加

1. [Configuration > Security > User permissions (設定 > セキュリティ > ユーザー権限)] を選択し、[Add (追加)] をクリックします。
2. 複数のAXIS Camera Stationサーバーに接続している場合は、[Selected server (選択したサーバー)] ドロップダウンリストからサーバーを選択します。
3. [Server (サーバー)] を選択してローカルコンピューターのユーザーまたはグループを検索するか、[Domain (ドメイン)] を選択してActive Directoryのユーザーまたはグループを検索します。複数のAXIS Camera Stationサーバーに接続している場合は、検索するサーバーを選択できます。
4. ユーザーのみ、またはグループのみを検索するには、[Users (ユーザー)] または [Groups (グループ)] を選択します。
5. ユーザーまたはグループのリストが表示されます。すでにAXIS Camera Stationに登録されているユーザー/グループは、この一覧には表示されません。
 - ユーザーまたはグループが多すぎると、検索結果が表示されません。検索対象を絞り込んで特定のユーザーまたはグループを検索するには、[Type to search (検索する文字を入力)] フィールドを使用します。
 - ドメインユーザーの検索が失敗した場合は、サービスのログオンアカウントを変更する必要があります。
6. ユーザーまたはグループを選択し、[Add (追加)] をクリックします。ユーザーまたはグループがリストに追加され、斜体で表示されます。

ユーザーまたはグループの設定

1. リストからユーザーまたはグループを選択します。
2. [Role (権限)] で、[Administrator (管理者)]、[Operator (オペレーター)]、または [Viewer (閲覧者)] を選択します。
3. [Operator (オペレーター)] または [Viewer (閲覧者)] を選択した場合は、ユーザーまたはグループの権限を設定することができます。ユーザーまたはグループの権限を参照してください。
4. [Save (保存)] をクリックします。リスト内のユーザーまたはグループが斜体でなくなり、使用する準備ができます。

ユーザーまたはグループの権限

ユーザーまたはグループに与えられる役割は3種類です。ユーザーまたはグループのアクセス権の設定方法については、「ユーザーまたはグループの追加」を参照してください。

- **管理者:** すべてのカメラのライブ映像や録画映像へのアクセス、すべてのI/Oポートおよびビューへのアクセスなど、システム全体へのフルアクセス。よって、カメラ、I/Oポートまたはビューへのアクセス権を個別に設定する必要はありません。システム設定を行うユーザーは、この権限が必要になります。

AXIS Camera Station S9002 Mk II Desktop Terminal

AXIS Camera Stationのユーザーアカウントの管理

- **オペレーター:** 選択したカメラのライブビデオと録画ビデオへのアクセス、および選択したI/Oポートおよびビューへのアクセス。オペレーターには、AXIS Camera Stationのすべての機能（システムの設定を除く）へのアクセス権が与えられます。
- **閲覧者:** 選択したカメラのライブビデオへのアクセス、および選択したI/Oポートおよびビューへのアクセス。録画にアクセスしたり、システムの設定を行うことはできません。

カメラ

オペレーターまたは閲覧者の役割を持つユーザーまたはグループは、次のアクセス権を利用できます。

- **アクセス:** カメラおよびすべてのカメラ機能へのアクセスを許可します。
- **ビデオ:** このカメラからのライブビデオへのアクセスを許可します。
- **音声受話:** カメラから受話するアクセスを許可します。
- **音声送話:** カメラに送話するアクセスを許可します。
- **手動録画:** 録画の手動による開始と停止を許可します。
- **メカニカルPTZ:** メカニカルPTZコントロールへのアクセスを許可します。メカニカルPTZを搭載したカメラでのみ使用できます。
- **PTZ優先度:** PTZ優先度を設定します。数値が小さいほど、優先度が高いことを意味します。0は、優先度が割り当てられないことを意味します。優先度が最も高いのは管理者です。優先度の高い権限を持つユーザーがPTZカメラを操作する場合、デフォルトでは、他のユーザーは同じカメラを10秒間操作することができません。メカニカルPTZを搭載したカメラで、**[Mechanical PTZ (メカニカルPTZ)]** が選択されているときにのみ使用できます。

ビュー

オペレーターまたは閲覧者の役割を持つユーザーまたはグループは、次のアクセス権を利用できます。複数のビューを選択し、アクセス権を設定することができます。

- **アクセス:** AXIS Camera Stationのビューへのアクセスを許可します。
- **編集:** AXIS Camera Stationのビューの編集を許可します。

I/O

オペレーターまたは閲覧者の役割を持つユーザーまたはグループは、次のアクセス権を利用できます。I/Oポートは装置ごとに一覧表示されています。

- **アクセス:** I/Oポートへのフルアクセスを許可します。
- **読み取り:** I/Oポートのステータスの表示を許可します。ポートのステータスを変更することはできません。
- **書き込み:** I/Oポートのステータスの変更を許可します。

システム

設定できないアクセス権はグレー表示され、**[Role privileges (ロール権限)]**の下に一覧表示されます。チェックマークが付いている権限は、ユーザーまたはグループがデフォルトでその権限を持っていることを示します。

オペレーターの役割を持つユーザーまたはグループは、次のアクセス権を利用できます。

- **スナップショットを撮る:** ライブビューモードおよび録画モードでのスナップショット撮影を許可します。
- **録画のエキスポート:** 録画のエキスポートを許可します。
- **事故レポートの生成:** 事故レポートの生成を許可します。

AXIS Camera Station S9002 Mk II Desktop Terminal

AXIS Camera Stationのユーザーアカウントの管理

- **これより古い録画へのアクセスを防止:** 指定した分数よりも古い録画へのアクセスを防止します。ユーザーが検索を利用する際、指定した時間よりも前の録画は検索できなくなります。指定した時間より古い録画とブックマークは、再生できません。
- **System Health Monitoring にアクセス:** System Health Monitoringへのアクセスを許可します。

閲覧者の役割を持つユーザーまたはグループは、次のアクセス権を利用できます。

- **スナップショットを撮る:** ライブビューモードおよび録画モードでのスナップショット撮影を許可します。

アクセスコントロール

オペレーター役割を持つユーザーまたはグループは、次のアクセス権を利用できます。

- **アクセスコントロールの設定:** ドアとゾーン、識別プロファイル、カードフォーマットとPIN、暗号化通信、マルチサーバーの設定を許可します。
- **アクセス管理:** アクセス管理およびActive Directory設定へのアクセスを許可します。

閲覧者の役割を持つユーザーまたはグループは、次のアクセス権を利用できます。

- **アクセス管理:** アクセス管理およびActive Directory設定へのアクセスを許可します。

AXIS Camera Station S9002 Mk II Desktop Terminal

デバイスを管理する

デバイスを管理する

Windows®を更新します

Windows® 10は定期的に更新プログラムをチェックします。更新プログラムが利用可能になると、デバイスは自動的に更新プログラムをダウンロードしますが、インストールは手動で行う必要があります。

注

スケジュールされたシステムの再起動中に録画が中断されます。

更新プログラムを手動で確認するには、次の手順を実行します。

1. [Settings (設定)] > [Update & Security (更新とセキュリティ)] > [Windows Update (Windows 更新プログラム)] の順に移動します。
2. [Check for updates (クリックして更新)] をクリックします。

Windowsの更新プログラムの設定を構成する

Windows®の更新プログラムを実行する方法とタイミングを変更する必要がある場合があります。

注

スケジュールされたシステムの再起動中に、進行中のすべての録画が停止します。

1. 実行アプリを開きます。
 - [Windows System (Windows システム)]> [Run (実行)] に移動するか、
 - 以下のキーを押します: Win と R.
2. gpedit.mscと入力し、[OK] をクリックします。ローカルグループポリシー エディタが開きます。
3. [Computer Configuration (コンピューターの構成)] > [Administrative Templates (管理用テンプレート)]> [Windows Components (Windows コンポーネント)] > [Windows Update (Windows 更新プログラム)] の順に移動します。
4. 必要に応じて設定を構成します (例を参照)。

例:

ユーザーの操作なしで更新プログラムを自動的にダウンロードしてインストールし、必要に応じて不在時にデバイスを再起動するには、次の構成を使用します。

1. [Always automatically restart at the scheduled time (常にスケジュールされた時刻に自動的に再起動する)] を開き、次のいずれかを選択します。
 - 1.1 Enabled (有効)
 - 1.2 The restart timer will give users this much time to save their work (minutes) 再起動タイマーは、ユーザーが自分の仕事(分)を保存するためにこれだけの時間を与えます: 15.
 - 1.3 [OK] をクリックします。
2. [Configure Automatic Updates (自動更新の構成)] を開き、次の項目を選択します。
 - 2.1 Enabled (有効)
 - 2.2 Configure Automatic updates (自動更新を構成する): 自動ダウンロードとインストールのスケジュール設定
 - 2.3 Schedule Install day (インストール日のスケジュール): 毎週日曜日

AXIS Camera Station S9002 Mk II Desktop Terminal

デバイスを管理する

- 2.4 Schedule Install time (インストール時刻のスケジュール): 00:00
- 2.5 [OK] をクリックします。
3. [Allow Automatic Updates immediate installation (自動更新を直ちにインストールする)] を開き、次を選択します。
 - 3.1 Enabled (有効)
 - 3.2 [OK] をクリックします。

AXIS Camera Station S9002 Mk II Desktop Terminal

トラブルシューティング

トラブルシューティング

現在のBIOSのバージョンを確認する

現在のBIOSを確認するには:

1. デバイスの電源を入れます。
2. Axisフラッシュ画面が表示されるまで待ちます。スプラッシュ画面の上側にバージョン番号が表示されます。

システムリカバリの実行

外部リカバリ

装置で完全なシステム障害が発生した場合は、回復イメージを使用してWindows®システムを再構築する必要があります。AXISリカバリキットをダウンロードするには、AXISテクニカルサポートに連絡し、デバイスのシリアル番号を入力してください。

1. AXISリカバリキットとAXIS ISOをUSBツールにダウンロードします。
2. USBドライブをコンピュータに挿入します。
 - 16 GB ~ 32 GB以上のUSBドライブを使用します。
 - USBドライブがフォーマットされ、既存のデータはすべて消去されます。
3. AXIS ISOからUSBツールを実行し、画面の指示に従います。
USBドライブへのデータの書き込みには約10～15分かかります。
4. ISOからUSBへのツールが完成したら、USBドライブを取り出してデバイスに接続します。
5. デバイスを起動し、AXISスプラッシュ画面が表示される前にF12キーを押します。 . デバイスの起動が速いため、F12キーを繰り返しタップすることをお勧めします。
6. USBドライブに移動し、Enterキーを押します。 . システムがAXISリカバリキットで起動します。
たとえば、「UEFI: Sandisk」などと表示されます。
7. [Reinstall Operating System (オペレーティングシステムの再インストール)] をクリックします。
リカバリが完了するまでに約10～15分かかります。詳細な手順については、回復キットのダウンロードを参照してください。

AXIS Camera Stationのトラブルシューティング

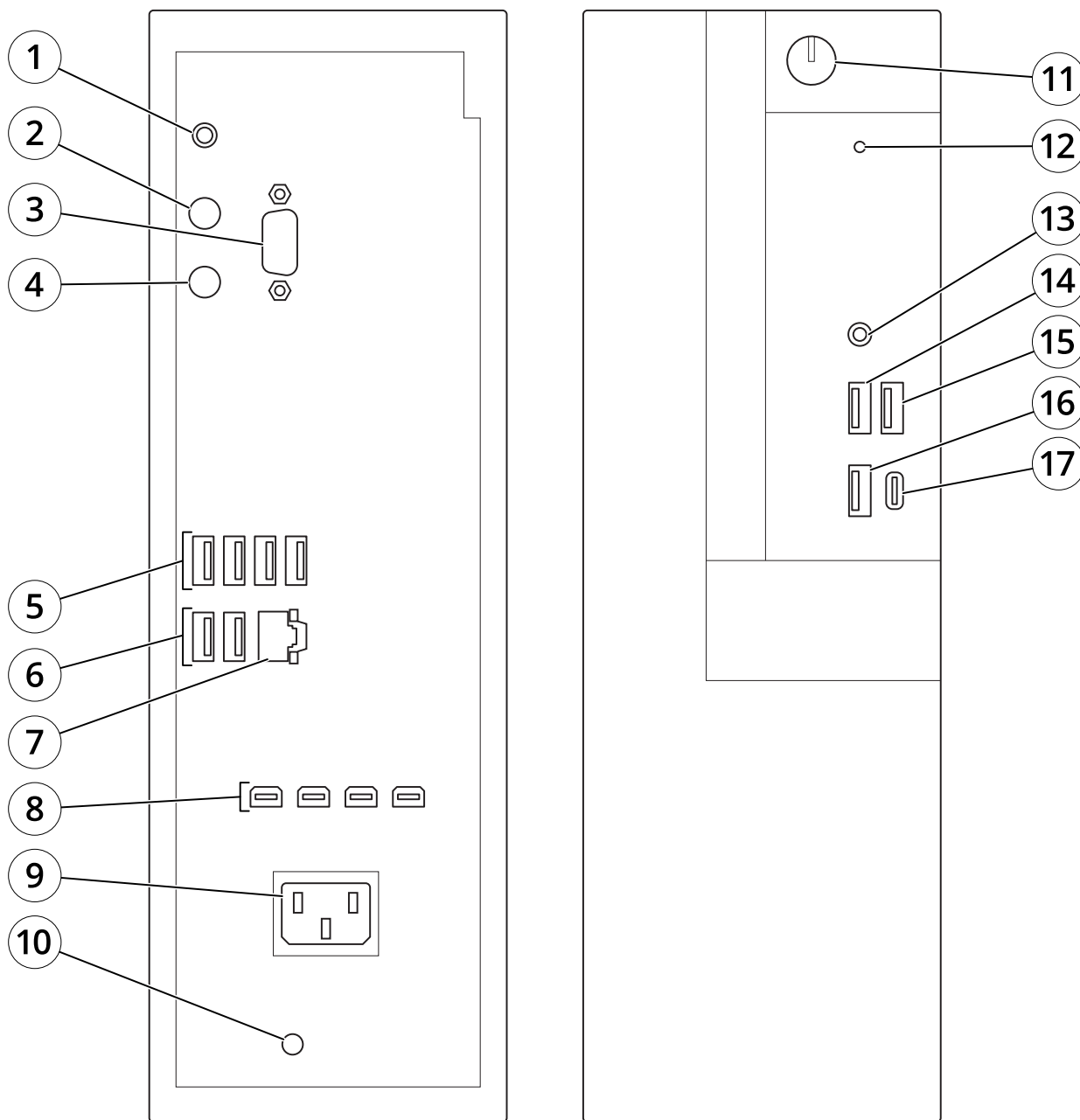
AXIS Camera Stationのトラブルシューティング方法については、*AXIS Camera Station*のユーザーズマニュアルを参照してください。

AXIS Camera Station S9002 Mk II Desktop Terminal

製品の概要

製品の概要

フロントサイドとリアサイド



- 1 音声ライン出力
- 2 PS2キーボードポート
- 3 シリアルポート
- 4 PS2マウスポート
- 5 USB 3.1
- 6 USB 2.0

AXIS Camera Station S9002 Mk II Desktop Terminal

製品の概要

- 7 イーサネット (RJ45) 1 GbE
- 8 Mini DisplayPort™
- 9 電源コネクタ
- 10 システム電源LED
- 11 オン/オフボタン
- 12 ドライブ状態LED
- 13 ユニバーサルオーディオジャック
- 14 USB 2.0
- 15 USB 2.0
- 16 USB 3.1
- 17 USB 3.1 Type-C

仕様

システムの健全性とシステムIDのインジケータ

LED	説明	アクション
青色で点灯	システムはオンになり、正常です。システムIDモードはアクティブではありません。	[system health and system ID (システムの健全性とシステムID)] ボタンを押して、システムIDモードに切り替えます。
青色で点滅	システムIDモードがアクティブです。	[system health and system ID (システムの健全性とシステムID)] ボタンを押して、システムの健全性モードに切り替えます。
黄色で点灯	システムはフェイルセーフモードです。	-
黄色で点滅	システムに障害が発生しています。	特定のエラーメッセージについて、システムイベントログをチェックしてください。

iDRAC Quick Sync 2インジケータ

LED	説明	アクション
オフ (デフォルトの状態)	iDRAC Quick Sync 2機能はオフになっています。	[iDRAC Quick Sync 2] ボタンを押して、iDRAC Quick Sync 2機能をオンにします。 LEDがオンにならない場合は、左側のコントロールパネルのフレックスケールをリセットし、もう一度確認します。
白色で点灯	iDRAC Quick Sync 2は通信する準備ができています。	[iDRAC Quick Sync 2] ボタンを押してオフにします。 LEDがオフにならない場合は、システムを再起動します。
白色で素早く点滅	データ転送中	-
白色でゆっくり点滅	ファームウェア更新が進行中です。	-
白色で素早く5回点滅した後、消灯	iDRAC Quick Sync 2機能は無効になっています。	iDRAC Quick Sync 2機能が無効になるように設定されていないかどうかを確認します。

AXIS Camera Station S9002 Mk II Desktop Terminal

製品の概要

黄色で点灯	システムはフェイルセーフモードです。	システムを再起動します。
黄色で点滅	iDRAC Quick Sync 2 ハードウェアが正しく応答していません。	システムを再起動します。

NICインジケータ

LED	説明
リンクインジケータとアクティビティインジケータが消灯	NICはネットワークに接続されていません。
リンクインジケータが緑色で、アクティビティインジケータが緑色で点滅	NICは最大ポート速度で有効なネットワークに接続され、データが送受信されています。
リンクインジケータが黄色で、アクティビティインジケータが緑色で点滅	NICは最大ポート速度より低い速度で有効なネットワークに接続され、データが送受信されています。
リンクインジケータが緑色で、アクティビティインジケータが消灯	NICは最大ポート速度で有効なネットワークに接続され、データは送受信されていません。
リンクインジケータが黄色で、アクティビティインジケータが消灯	NICは最大ポート速度より低い速度で有効なネットワークに接続され、データは送受信されていません。
リンクインジケータが緑色で点滅し、アクティビティインジケータが消灯	NICはNIC設定ユーティリティによって識別できます。

電源ユニットのインジケータ

LED	説明
緑色	有効な電源がPSUに接続され、PSUが動作可能です。
黄色の点滅	PSUに問題があることを示します
点灯していない	電源が接続されていません。
緑色の点滅	PSUのファームウェアの更新時、PSUハンドルが緑色で点滅します。注意: ファームウェアの更新時には、電源ケーブルを外したり、PSUを抜いたりしないでください。ファームウェアの更新が中断された場合、PSUは機能しません。
緑色で点滅し、消灯	PSUをホットプラグで接続したとき、PSUハンドルが4Hzのペースで5回緑色で点滅し、消灯します。これは、効率、機能セット、健全性、または対応する電圧に関するPSUの不一致を示しています。

AXIS Camera Station S9002 Mk II Desktop Terminal

製品の概要

	<p>▲注意</p> <ul style="list-style-type: none">• 2つのPSUが設置されている場合は、両方のPSUのラベルの種類が同じでなければなりません。たとえば、Extended Power Performance (EPP) ラベルです。前世代のPowerEdgeサーバーのPSUを混在させることはサポートされていません。PSUの電力定格が同じ場合でも同様です。混在させると、PSUの不一致状態が発生したり、システムの電源が入らなくなったりします。• PSUの不一致を修正する際は、インジケーターが点滅しているPSUのみを交換してください。一致するペアを構成するためにPSUを交換すると、エラー状態になり、予期しないシステムシャットダウンが発生することがあります。高出力設定から低出力設定に変更する場合、またはその逆の場合は、システムの電源を切る必要があります。• AC PSUは240 Vと120 Vの両方の入力電圧をサポートしますが、Titanium PSUは例外で、240 Vのみサポートします。2つの同一のPSUが異なる入力電圧を受け取ると、異なるワット数を出力し、不一致が発生することがあります。• 2つのPSUを使用する場合は、それらの種類が同じで、最大出力電力が同じでなければなりません。• AC PSUとDC PSUの組み合わせはサポートされておらず、不一致が発生します。
--	--

電源インジケーター

LED	説明
緑色	有効な電源がPSUに接続され、PSUが動作可能です。
黄色の点滅	PSUに問題があることを示します。
点灯していない	電源が接続されていません。
緑色の点滅	PSUをホットプラグで接続したとき、PSUインジケーターが緑色で点滅します。これは、効率、機能セット、健全性、または対応する電圧に関してPSUの不一致があることを示しています。

AXIS Camera Station S9002 Mk II Desktop Terminal

製品の概要

	<p>▲注意</p> <ul style="list-style-type: none"> • PSUの不一致を修正する際は、インジケーターが点滅しているPSUのみを交換してください。一致するペアを構成するためにPSUを交換すると、エラー状態になり、予期しないシステムシャットダウンが発生することがあります。高出力設定から低出力設定に変更する場合、またはその逆の場合は、システムの電源を切る必要があります。 • 2つのPSUを使用する場合は、それらの種類が同じで、最大出力電力が同じでなければなりません。 • AC PSUとDC PSUの組み合わせはサポートされておらず、不一致が発生します。
--	--

ハードドライブインジケーター

LED	説明
毎秒2回緑色で点滅	ドライブを特定しているか、取り外しの準備をしています。
消灯	ドライブの挿入または取り外しの準備が完了しました。 注 システムの電源を入れた後、すべてのハードドライブが初期化されるまで、ドライブステータスインジケーターは消灯のままです。この間は、ドライブを取り外す準備ができていません。
緑色、黄色で点滅した後、消灯	ドライブの障害が予測されました。
毎秒4回、黄色で点滅	ドライブに障害が発生しました。
緑色でゆっくり点滅	ドライブを再構築しています。
緑色で点灯	ドライブはオンラインです。
3秒間緑色で点滅し、3秒間黄色で点滅し、6秒後に消灯	再構築が停止しました。

AXIS Camera Station S9002 Mk II Desktop Terminal

さらに支援が必要ですか？

さらに支援が必要ですか？

参考リンク

- *AXIS Camera Station*ユーザーマニュアル
- *Axis Secure Remote Access*の設定
- *AXIS Camera Station*のウイルス対策許可リストに含める内容

サポートに問い合わせる

axis.com/supportでサポートに問い合わせます。

