

## **AXIS Camera Station S9002 Mk II Desktop Terminal**

**사용자 설명서**

# AXIS Camera Station S9002 Mk II Desktop Terminal

## 목차

장치 정보	3
시작하기	4
장치 설치	5
장치 구성	10
최소 구성	10
AXIS Camera Station 서버에 로그인	10
AXIS Camera Station 구성	11
<b>Windows® 사용자 계정 관리</b>	15
사용자 계정 생성	15
관리자 계정 생성	15
로컬 사용자 계정 생성	15
사용자 계정 삭제	15
사용자 계정 비밀번호 변경	16
사용자 계정에 대한 비밀번호 재설정 디스크 생성	16
<b>AXIS Camera Station 사용자 계정 관리</b>	17
사용자 권한 구성 추가	17
사용자 권한 그룹 추가	17
사용자 권한 그룹	18
<b>장치 관리</b>	20
Windows® 업데이트	20
Windows 업데이트 설정 구성	20
<b>장애 처리</b>	22
현재 BIOS 버전 확인	22
시스템 복구 수행	22
AXIS Camera Station 장애 처리	22
<b>제품 개요</b>	23
전면 및 후면	23
사양	24
<b>도움이 더 필요하신가요?</b>	28
응용 하 링크	28
연락처 지원	28

# AXIS Camera Station S9002 Mk II Desktop Terminal

## 장치 정보

---

### 장치 정보

AXIS Camera Station S9002 Mk II Desktop Terminal은 설치가 간편하며 동시에 4개의 4K 스트림을 지원하는 고해상도 감시용 데스크탑 터미널입니다. 이 터미널은 AXIS Camera Station 클라이언트 및 필요한 모든 소프트웨어와 함께 사전 로드되며 설치 시간을 최소화하도록 사전 구성됩니다. AXIS S9002 Mk II는 슬림형 폼팩터로 Axis 랙 서버를 보완하여 고급 감시 워크스테이션을 구축합니다. 이 터미널은 그래픽 카드 및 CPU와 같은 검증된 하드웨어 구성 요소를 갖추고 있으며 최적의 시스템 오버뷰를 위해 4개의 모니터를 지원합니다. AXIS S9002 Mk II에는 현장 교체 서비스를 포함한 3년 하드웨어 보증, 키보드 및 컴퓨터 마우스가 포함됩니다.

# AXIS Camera Station S9002 Mk II Desktop Terminal

## 시작하기

---

### 시작하기

AXIS Camera Station 데스크톱 터미널을 구성하는 표준 작업 흐름은 다음과 같습니다.

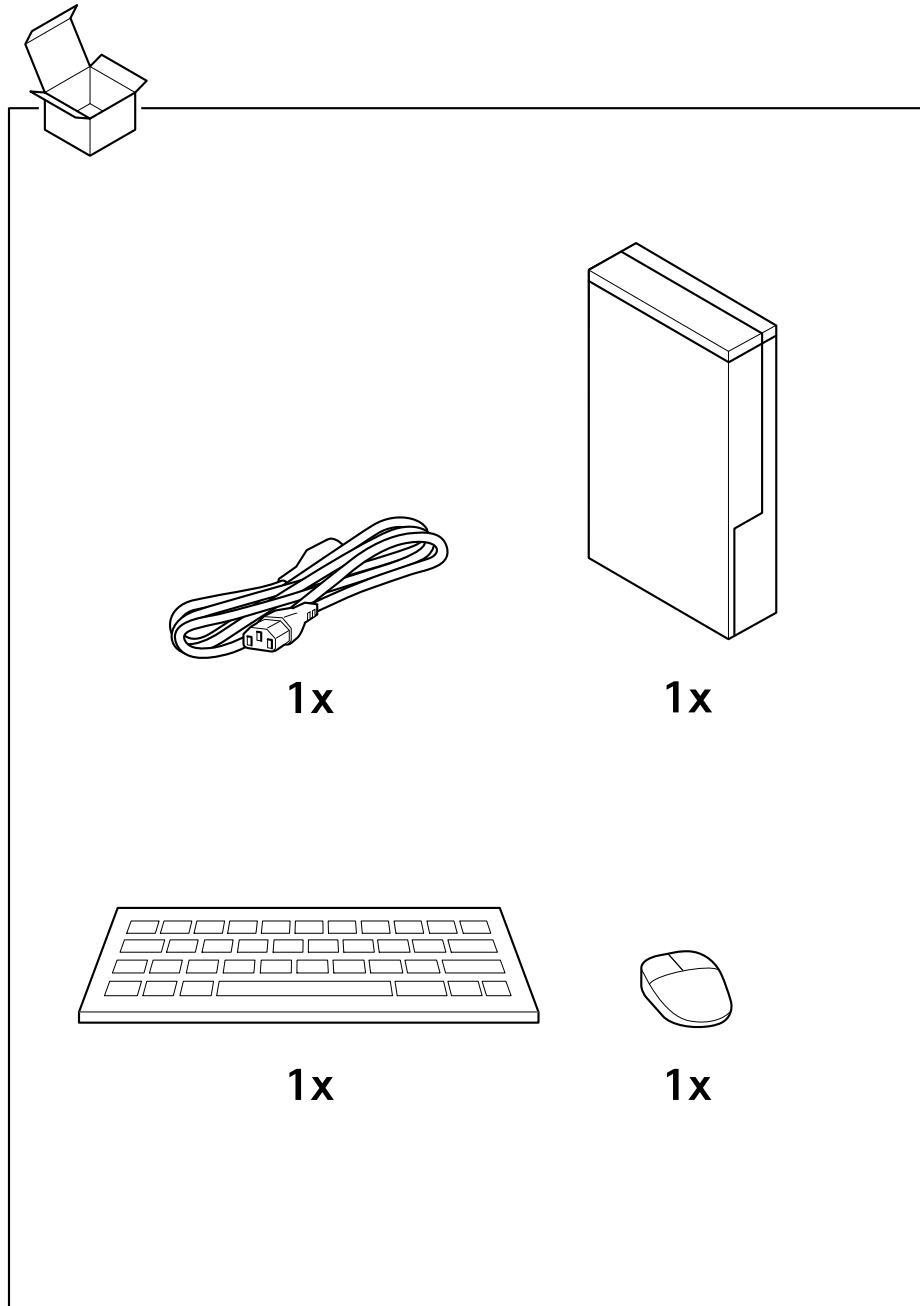
1. *장치 설치*
2. Windows®를 구성합니다. 권장 사항은 다음과 같습니다.
  - Windows®를 최신 버전으로 업데이트합니다. *Windows® 업데이트 페이지 20* 항목을 참조하십시오.
  - 표준 사용자 계정을 생성합니다. *사용자 계정 생성 페이지 15* 항목을 참조하십시오.
3. *최초 구성 페이지 10*
4. AXIS Camera Station을 최신 버전으로 업데이트합니다.
  - 시스템이 온라인 상태인 경우: AXIS Recorder Toolbox 앱을 열고 **Update AXIS Camera Station(AXIS Camera Station 업데이트)**을 클릭합니다.
  - 시스템이 오프라인 상태인 경우: *axis.com*으로 이동하고 최신 버전을 다운로드합니다.
5. *AXIS Camera Station 서버에 로그인 페이지 10*

# AXIS Camera Station S9002 Mk II Desktop Terminal

## 장치 설치

---

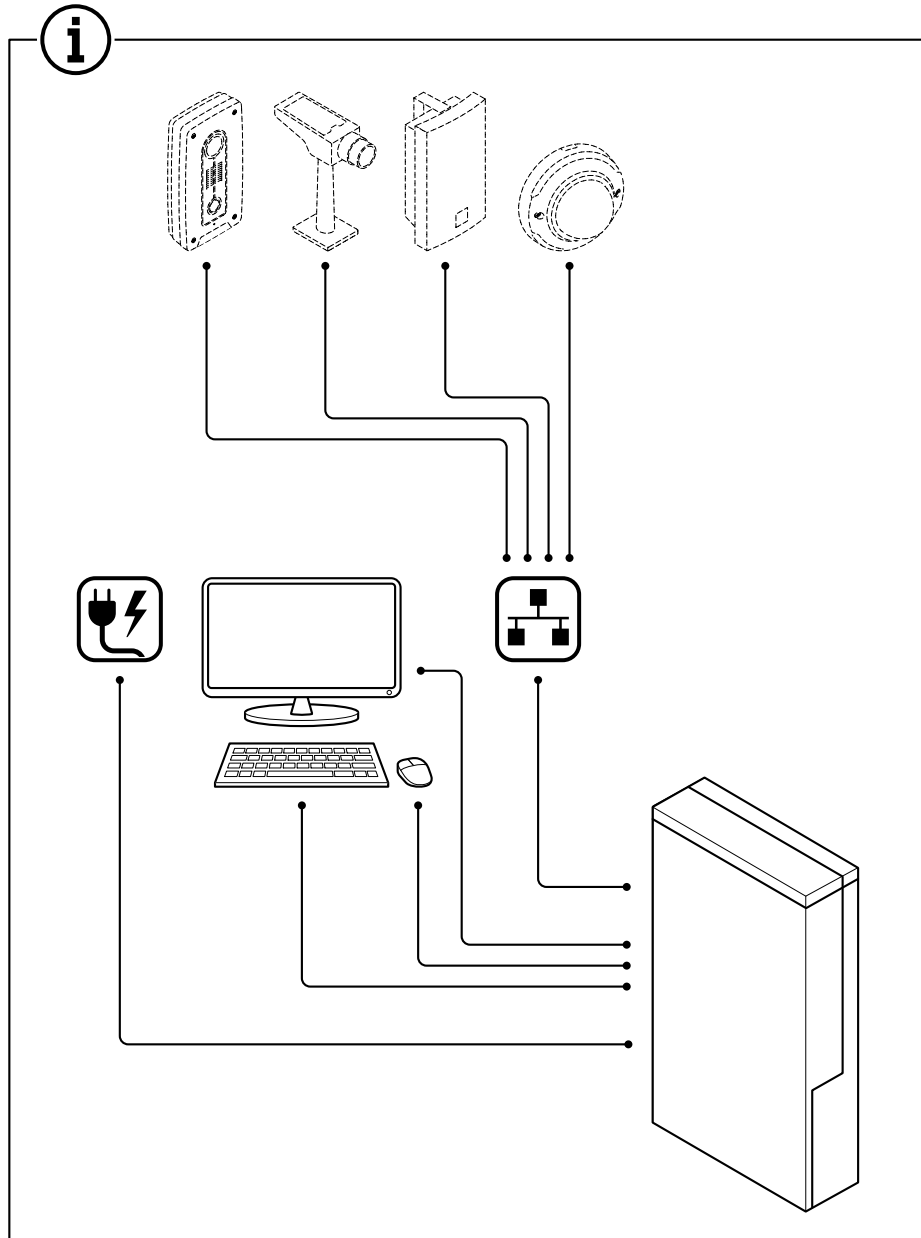
### 장치 설치



# AXIS Camera Station S9002 Mk II Desktop Terminal

## 장치 설치

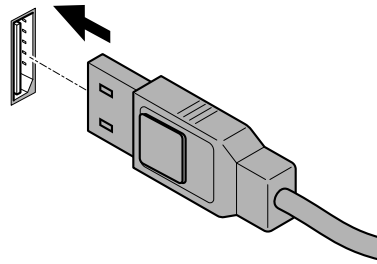
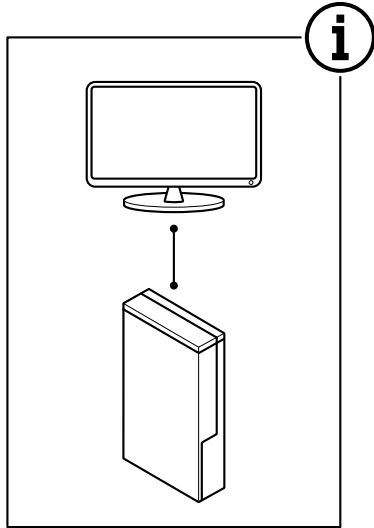
---



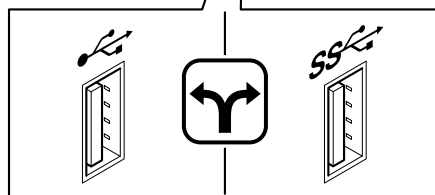
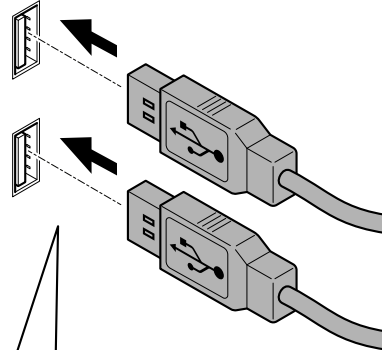
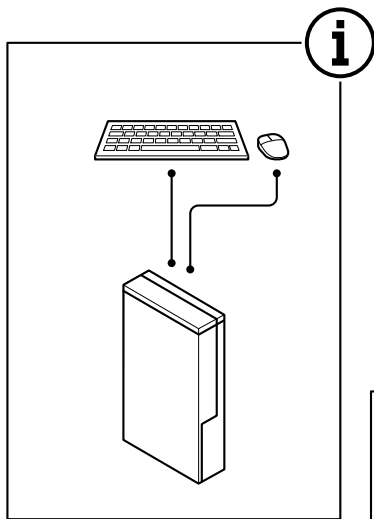
# AXIS Camera Station S9002 Mk II Desktop Terminal

## 장치 설치

### 1.1



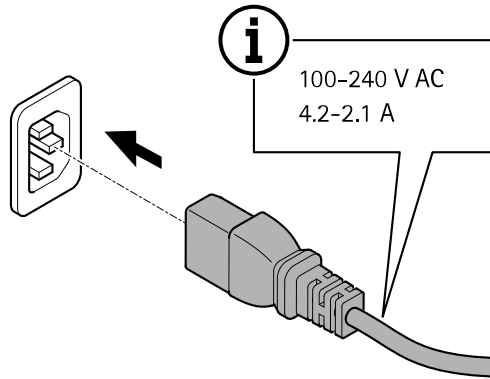
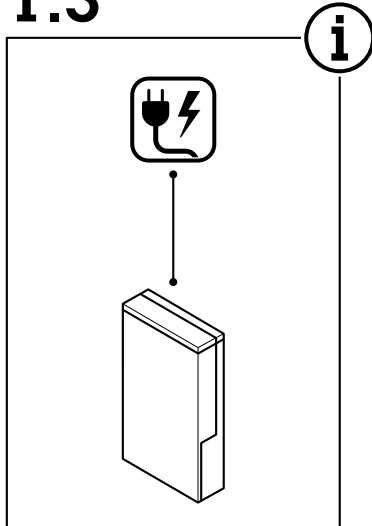
### 1.2



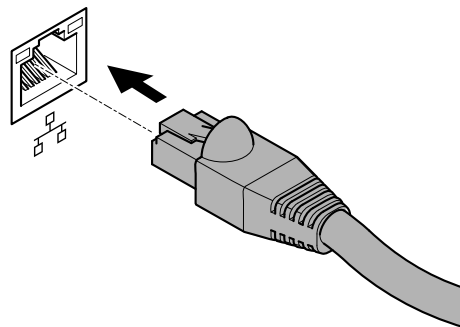
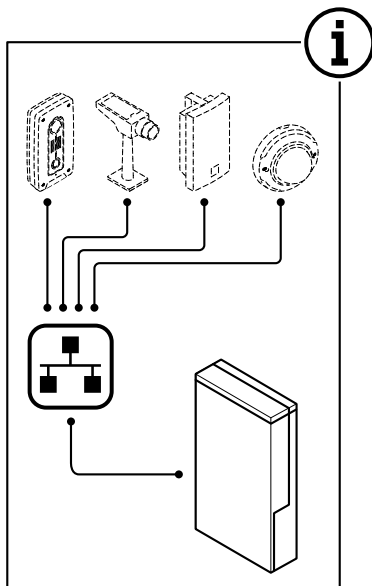
# AXIS Camera Station S9002 Mk II Desktop Terminal

## 장치 설치

### 1.3



### 1.4



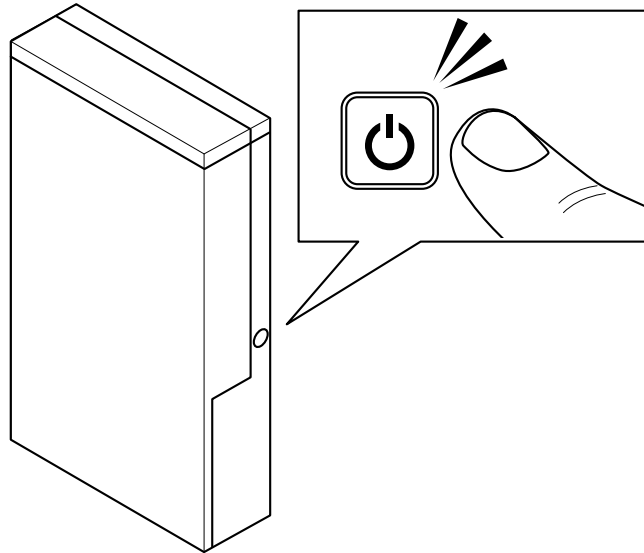


# AXIS Camera Station S9002 Mk II Desktop Terminal

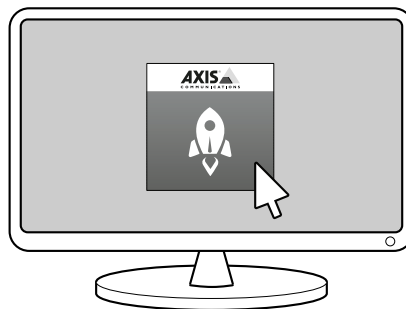
## 장치 설치

---

1.5



1.6



# AXIS Camera Station S9002 Mk II Desktop Terminal

## 장치 구성

### 장치 구성

### 최초 구성



이 비디오를 시청하려면 이 문서의 웹 버전으로 이동하십시오.

[help.axis.com/?&pid=46529&section=first-time-configuration](http://help.axis.com/?&pid=46529&section=first-time-configuration)

Windows®를 구성하면 AXIS Recorder Toolbox가 자동으로 열리고 최초 구성 마법사를 통해 안내를 시작합니다. 이 마법사에서는 AXIS Recorder Toolbox에서 장치를 관리하기 전에 몇 가지 기본 및 필수 설정을 구성할 수 있습니다.

1. 원하는 경우 컴퓨터 이름을 변경하고 **Next(다음)**를 클릭합니다.
2. **Date and time(날짜 및 시간)**에서 다음 설정을 구성하고 **Next(다음)**를 클릭합니다.
  - 시간대를 선택합니다.
  - NTP 서버를 설정하려면 **NTP server(NTP 서버)**를 선택하고 NTP 서버 주소를 입력합니다.
  - 수동으로 설정하려면 **Manual(수동)**을 선택하고 날짜 및 시간을 선택합니다.
3. **Network settings(네트워크 설정)**에서 다음 설정을 구성하고 **Next(다음)**를 클릭합니다.
  - **Use automatic IP settings (DHCP)(자동 IP 설정 사용(DHCP))** 및 **Use automatic DNS settings(자동 DNS 설정 사용)**는 기본적으로 설정되어 있습니다.
  - DHCP 서버가 있는 네트워크에 장치가 연결되어 있으면 할당된 IP 주소, 서브넷 마스크, 게이트웨이 및 기본 설정 DNS가 자동으로 표시됩니다.
  - 네트워크에 장치가 연결되어 있지 않거나 사용 가능한 DHCP 서버가 없으면 네트워크 요구 사항에 따라 IP 주소, 서브넷 마스크, 게이트웨이 및 기본 DNS를 수동으로 입력합니다.
4. **Power settings(전원 설정)**에서
  - **Never put the computer to sleep(컴퓨터를 절전 모드로 전환하지 않음)** 및 **Never turn off the display(디스플레이를 끄지 않음)**가 기본적으로 선택되어 있습니다.
  - 실시간 보기와 녹화를 항상 사용할 수 있도록 두 옵션을 모두 선택한 상태로 유지하는 것이 좋습니다. 언제든지 **Start > Settings > System > Power & sleep(시작 > 설정 > 시스템 > 전원 및 절전)**으로 이동하여 설정을 변경할 수 있습니다.
5. **Finish(마침)**를 클릭합니다. 컴퓨터 이름을 변경한 경우 AXIS Recorder Toolbox에서 장치를 다시 시작하라는 메시지를 표시합니다.

## AXIS Camera Station 서버에 로그인

AXIS Camera Station 클라이언트를 사용하여 로컬 컴퓨터 또는 네트워크의 다른 곳에 설치된 여러 서버 또는 단일 서버에 연결할 수 있습니다. 여러 방법으로 AXIS Camera Station 서버에 연결할 수 있습니다.

**최근 사용한 서버** - 이전 세션에서 사용했던 서버에 연결합니다.

# AXIS Camera Station S9002 Mk II Desktop Terminal

## 장치 구성


**이 컴퓨터** - 클라이언트와 동일한 컴퓨터에 설치된 서버에 연결합니다.

**원격 서버** - *원격 서버에 로그인 페이지 11* 항목을 참조하십시오.

**AXIS Secure Remote Access** - *AXIS Secure Remote Access 로그인 페이지 11* 항목을 참조하십시오.

### 참고

서버에 처음 접속을 시도할 때, 클라이언트는 서버 인증서 ID를 확인합니다. 올바른 서버에 연결하고 있는지 확인하려면 AXIS Camera Station Service Control에 표시된 인증서 ID를 사용하여 수동으로 인증서 ID를 확인하십시오.


서버 목록에서 서버에 연결하려면 **서버 목록** 드롭다운 메뉴에서 서버를 선택합니다.  을 클릭하여 서버 목록을 생성하거나 편집합니다.

AXIS Camera Station에서 내보낸 서버 목록 파일을 가져오려면 **서버 목록 가져오기**를 클릭하고 .msl 파일을 찾습니다.

연결된 모든 서버에 저장된 사용자 이름 및 패스워드를 삭제하려면 **저장된 패스워드 삭제**를 클릭합니다.

서버에 연결하려면 클라이언트 프록시 설정을 변경해야 할 수 있으므로, **클라이언트 프록시 설정 변경**을 클릭합니다.

### 원격 서버에 로그인

1. **원격 서버**를 선택합니다.
2. **원격 서버** 드롭다운 목록에서 서버를 선택하거나 필드에 IP 주소 또는 DNS 주소를 입력합니다. 서버가 나열되지 않으면  을 클릭하여 사용 가능한 모든 원격 서버를 다시 로드합니다. 서버가 기본 포트 번호 55752와 다른 포트 번호를 가진 클라이언트를 허용하도록 구성하려면 192.168.0.5:46001과 같이 IP 주소를 포트 번호와 붙여서 입력합니다.
3. 여기서 다음 작업을 수행할 수 있습니다.
  - 현재 Windows 사용자로 로그인하려면 **Log in as current user(현재 사용자로 로그인)**를 선택합니다.
  - **Log in as current user(현재 사용자로 로그인)** 선택을 취소하고 **Log in(로그인)**을 클릭합니다. **다른 사용자**를 선택하고 다른 사용자 이름 및 패스워드를 입력하여 다른 사용자 이름 및 패스워드로 로그인합니다.
  - 사용자 이름 및 패스워드를 기억하려면 **<사용자 이름>(으)로 로그인**을 선택합니다.

### AXIS Secure Remote Access 로그인

#### 참고

Axis Secure Remote Access를 사용하여 서버에 연결하려고 할 때, 서버가 클라이언트를 자동으로 업그레이드할 수는 없습니다.

1. **AXIS Secure Remote Access 로그인** 링크를 클릭합니다.
2. MyAxis 계정 자격 증명을 입력합니다.
3. **로그인**을 클릭하고 **부여**를 클릭하여 접근 권한을 부여합니다.

### AXIS Camera Station 구성

이 시작하기 튜토리얼은 시스템을 시작하고 실행하는 기본 단계를 설명합니다.

시작하기 전에 다음을 수행하셔야 합니다:

- 설치에 따라 네트워크를 구성하십시오. *네트워크 구성* 항목을 참조하십시오.

# AXIS Camera Station S9002 Mk II Desktop Terminal

## 장치 구성

---

- 필요한 경우 서버 포트를 구성하십시오. *서버 포트 구성* 항목을 참조하십시오.
- 보안 문제를 고려하십시오. *보안 고려 사항* 항목을 참조하십시오.

필요한 구성을 마쳤으면 AXIS Camera Station으로 작업을 시작할 수 있습니다.

1. *AXIS Camera Station 시작하기*
2. *장치 추가*
3. *녹화 방법 구성 페이지 12*
4. *실시간 영상 보기 페이지 12*
5. *녹화물 보기 페이지 12*
6. *북마크 추가 페이지 13*
7. *녹화물 내보내기 페이지 13*
8. *AXIS File Player에서 녹화물 재생 및 확인하기 페이지 13*

### AXIS Camera Station 시작하기

AXIS Camera Station 클라이언트 아이콘을 두 번 클릭하여 클라이언트를 시작합니다. 클라이언트를 처음 시작할 때 클라이언트와 동일한 컴퓨터에 설치된 AXIS Camera Station 서버에 로그인을 시도합니다.

여러 방법으로 다수의 AXIS Camera Station 서버에 연결할 수 있습니다.

### 장치 추가

AXIS Camera Station을 처음 시작하면 장치 추가 페이지가 열립니다. AXIS Camera Station은 네트워크에서 연결된 장치를 검색하고, 찾아낸 장치 목록을 표시합니다.

1. 목록에서 추가하려는 카메라를 선택합니다. 카메라를 찾을 수 없으면 **수동 검색**을 클릭합니다.
2. **추가**를 클릭합니다.
3. **빠른 구성** 또는 **Site Designer 구성**을 선택합니다. **Next(다음)**를 클릭합니다.
4. 기본 설정을 사용하고 녹화 방법이 **없음**인지 확인합니다. **설치**를 클릭합니다.

### 녹화 방법 구성

1. **구성 > 녹화 및 이벤트 > 녹화 방법**으로 이동합니다.
2. 카메라를 선택합니다.
3. **모션 디텍션** 또는 **연속** 또는 **둘 다** 컵니다.
4. **적용**을 클릭합니다.

### 실시간 영상 보기

1. **실시간 보기** 탭을 엽니다.
2. 실시간 영상을 보려면 카메라를 선택합니다.

에서 자세한 내용을 살펴보십시오.

### 녹화물 보기

1. **녹화** 탭을 엽니다.

# AXIS Camera Station S9002 Mk II Desktop Terminal


## 장치 구성

---



2. 녹화물을 보려는 카메라를 선택합니다.

에서 자세한 내용을 살펴보십시오.


### 북마크 추가

1. 녹화 탭으로 이동합니다.
2. 카메라의 타임라인에서 마우스 휠을 사용하여 확대/축소하고, 마커가 원하는 위치를 가리키도록 타임라인을 끕니다.
3. 다음을 클릭합니다. 
4. 북마크 이름과 설명을 입력합니다. 설명에서 키워드를 사용하여 북마크를 쉽게 찾고 인식할 수 있습니다.
5. 녹화물을 잠그려면 **Prevent recording deletion(녹화물 삭제 방지)**을 선택합니다. 잠긴 녹화물은 잠금 해제해야 삭제할 수 있습니다.
6. **OK(확인)**를 클릭합니다. 북마크 아이콘이 타임라인의 원하는 위치에 표시됩니다.

### 녹화물 내보내기

1. 녹화 탭을 엽니다.
2. 녹화물을 내보내려는 카메라를 선택합니다.
3.  항목을 클릭하여 선택 마커를 표시합니다.
4. 마커를 끌어서 내보낼 녹화물을 포함시킵니다.
5.  을 클릭하여 **내보내기** 탭을 엽니다.
6. **내보내기...**를 클릭합니다.

### AXIS File Player에서 녹화물 재생 및 확인하기

1. 내보낸 녹화물이 있는 폴더로 이동합니다.
2. AXIS File Player를 두 번 클릭합니다.
3.  을(를) 클릭하여 녹화의 메모를 표시합니다.
4. 디지털 서명을 확인하려면 다음과 같이 합니다.
  - 4.1 **도구 > 디지털 서명 확인**으로 이동합니다.
  - 4.2 **패스워드로 확인**을 선택하고 패스워드를 입력합니다.
  - 4.3 **확인**을 클릭합니다. 확인 결과 페이지가 표시됩니다.

#### 참고

디지털 서명은 서명된 영상과 다릅니다. 서명된 영상을 사용하면 영상이 나온 카메라를 추적하여 녹화 내용이 변조되지 않았는지 확인이 가능합니다. *서명된 영상*과 카메라의 사용자 설명서에서 자세한 내용을 살펴보십시오.

### 네트워크 구성

AXIS Camera Station 클라이언트, AXIS Camera Station 서버 및 연결된 네트워크 장치가 다른 네트워크에 연결된 경우 AXIS Camera Station을 사용하기 전에 프록시 또는 방화벽 설정의 구성이 요구될 수 있습니다.

# AXIS Camera Station S9002 Mk II Desktop Terminal

## 장치 구성

---

### 클라이언트 프록시 설정

클라이언트와 서버가 프록시 서버로 분리되어 있으면 클라이언트 프록시 설정을 변경하십시오.

1. AXIS Camera Station 클라이언트 아이콘을 두 번 클릭하십시오.
2. **클라이언트 프록시 설정 변경**을 클릭합니다.
3. 클라이언트 프록시 설정을 변경하십시오.
4. **OK(확인)**를 클릭합니다.

### 서버 프록시 설정

네트워크 기기와 서버가 프록시 서버로 분리되어 있으면 클라이언트 프록시 설정을 변경하십시오.

1. Windows 알림 영역에서 AXIS 서비스 제어 아이콘을 두 번 클릭하십시오.
2. **Modify settings(설정 수정)**를 선택하십시오.
3. 프록시 설정 섹션에서 기본 **System account internet option(시스템 계정 인터넷 옵션)** 또는 **Use manual proxy settings(수동 프록시 설정 사용)**를 선택하십시오.
4. **Save(저장)**를 클릭합니다.

### NAT 및 방화벽

클라이언트와 서버가 NAT, 방화벽 또는 이와 유사한 방법으로 분리된 경우 NAT 또는 방화벽을 AXIS Camera Station Service Control에 지정된 HTTP 포트, TCP 포트 및 스트리밍 포트가 방화벽 및 / 또는 NAT를 통과할 수 있도록 설정하십시오. NAT 또는 방화벽을 구성하는 방법은 네트워크 관리자에게 문의하십시오.

### 서버 포트 구성

AXIS Camera Station 서버는 클라이언트와 서버 간 통신을 위해 포트 55752(HTTP), 55754(TCP), 55756(모바일 통신) 및 55757(모바일 스트리밍)을 사용합니다. 필요하다면 AXIS Camera Station Service Control에서 포트를 변경할 수 있습니다. AXIS Camera Station Service Control에서 일반 항목을 참조하십시오.

### 보안 고려 사항

카메라 및 녹화에 대한 무단 액세스를 방지하려면 다음 사항에 유의하십시오.

- 모든 네트워크 장치(카메라, 비디오 엔코더 및 보조 장치)에 강력한 패스워드를 사용하십시오.
- AXIS Camera Station 서버, 카메라, 비디오 엔코더 및 보조 장치를 사무실 네트워크와 분리해 보안 네트워크에 설치하십시오. 인터넷에 연결된 네트워크와 같은 다른 네트워크의 컴퓨터에 AXIS Camera Station 클라이언트를 설치할 수 있습니다.
- 모든 사용자가 강력한 패스워드를 사용해야 합니다. Windows Active Directory는 보안 수준이 높습니다.

# AXIS Camera Station S9002 Mk II Desktop Terminal

## Windows® 사용자 계정 관리

---

### Windows® 사용자 계정 관리

#### 사용자 계정 생성

개인 데이터 및 정보를 보다 안전하게 유지하려면 각 로컬 계정에 대한 패스워드를 추가하는 것이 좋습니다.

##### 중요 사항

로컬 계정의 패스워드를 생성했으면 잊어버리지 마십시오. 로컬 계정의 패스워드를 잊어버렸을 때 복구할 방법은 없습니다.

1. **설정 > 계정 > 다른 사용자 > 이 PC에 다른 사용자 추가**로 이동합니다.
2. **이 사용자의 로그인 정보가 없습니다**를 클릭합니다.
3. **Microsoft 계정 없이 사용자 추가**를 클릭합니다.
4. 사용자 이름, 패스워드 및 패스워드 힌트를 입력합니다.
5. **다음**을 클릭하고 지침을 따릅니다.

#### 관리자 계정 생성

1. **설정 > 계정 > 다른 사용자**로 이동합니다.
2. 변경할 계정으로 이동하고 **Change account type(계정 유형 변경)**을 클릭합니다.
3. **Account type(계정 유형)**으로 이동하고 **Administrator(관리자)**를 선택합니다.
4. **OK(확인)**를 클릭합니다.
5. 장치를 재시작하고 새 관리자 계정으로 로그인합니다.

#### 로컬 사용자 그룹 생성

1. **Computer Management(컴퓨터 관리)**로 이동합니다.
2. **Local Users and Groups > Group(로컬 사용자 및 그룹 > 그룹)**으로 이동합니다.
3. **Group(그룹)**을 마우스 오른쪽 버튼으로 클릭하고 **New Group(새 그룹)**을 선택합니다.
4. 그룹 이름 및 설명을 입력합니다.
5. 다음을 통해 그룹 구성원을 추가합니다.
  - 5.1 **추가**를 클릭합니다.
  - 5.2 **Advanced(고급)**를 클릭합니다.
  - 5.3 그룹에 추가할 사용자 계정을 찾고 **OK(확인)**를 클릭합니다.
  - 5.4 다시 **OK(확인)**를 클릭합니다.
6. **Create(생성)**를 클릭합니다.

# AXIS Camera Station S9002 Mk II Desktop Terminal

## Windows® 사용자 계정 관리

### 사용자 계정 삭제

#### 중요 사항

계정을 삭제할 때 로그인 화면에서 사용자 계정을 제거합니다. 또한 사용자 계정에 저장된 모든 파일, 설정 및 프로그램 데이터를 제거합니다.

1. **설정 > 계정 > 다른 사용자**로 이동합니다.
2. 제거할 계정으로 이동하고 **제거**를 클릭합니다.

### 사용자 계정 비밀번호 변경

1. 관리자 계정으로 로그인합니다.
2. **사용자 계정 > 사용자 계정 > 순서대로 다른 계정 관리**로 이동합니다.  
장치의 모든 사용자 계정이 있는 목록이 표시됩니다.
3. 비밀번호를 변경할 사용자 계정을 선택합니다.
4. **패스워드 변경**을 클릭합니다.
5. 새 비밀번호를 입력하고 **패스워드 변경**을 클릭합니다.

### 사용자 계정에 대한 비밀번호 재설정 디스크 생성

USB 플래시 드라이브를 사용하여 비밀번호 재설정 디스크를 생성하는 것이 좋습니다. 그러면 비밀번호를 잊어버린 경우 비밀번호를 재설정할 수 있습니다. USB 재설정 디스크가 없으면 비밀번호를 재설정할 수 없습니다.

Windows 10을 사용 중인 경우에는 비밀번호를 잊어버렸을 경우를 대비하여 로컬 계정에 보안 질문을 추가할 수 있으므로 비밀번호 재설정 디스크를 생성할 필요가 없습니다. 이렇게 하려면 **Start(시작)**로 이동하고 **Settings > Sign-in options > Update your security questions(설정 > 로그인 옵션 > 보안 질문 업데이트)**를 클릭합니다.

1. 로컬 사용자 계정으로 장치에 로그인합니다. 연결된 계정의 경우 비밀번호 재설정 디스크를 생성할 수 없습니다.
2. USB 플래시 드라이브를 장치에 연결합니다.
3. USB 플래시 드라이브에 데이터가 있는 경우 백업합니다.
4. Windows® 검색 필드에서 **Create a password reset disk(패스워드 재설정 디스크 만들기)**로 이동합니다.
5. Forgotten Password(패스워드 찾기) 마법사에서 **Next(다음)**를 클릭합니다.
6. USB 플래시 드라이브를 선택하고 **Next(다음)**를 클릭합니다.
7. 현재 비밀번호를 입력하고 **Next(다음)**를 클릭합니다.
8. 화면의 지침을 따릅니다.
9. USB 플래시 드라이브를 제거하고 기억할 수 있는 안전한 장소에 보관합니다. 비밀번호를 여러 번 변경해도 비밀번호를 변경할 때 새 디스크를 생성할 필요가 없습니다.



# AXIS Camera Station S9002 Mk II Desktop Terminal

## AXIS Camera Station 사용자 계정 관리

### AXIS Camera Station 사용자 계정 관리

#### 사용자 권한 구성

AXIS Camera Station에 추가된 모든 사용자 및 그룹 목록을 보려면 **Configuration > Security > User permissions(구성 > 보안 > 사용자 권한)**로 이동합니다.

#### 참고

AXIS Camera Station 서버가 설치된 컴퓨터의 관리자에게는 AXIS Camera Station에 대한 관리자 권한이 자동으로 부여됩니다. 관리자 그룹의 권한을 변경하거나 제거할 수 없습니다.

사용자 또는 그룹을 추가하려면 사용자 또는 그룹이 로컬 컴퓨터에 등록되어 있거나 Windows Active Directory 사용자 계정이 있어야 합니다. Windows Active Directory를 사용하여 높은 수준의 보안을 구현할 수 있습니다.

사용자가 그룹의 일부인 경우 사용자에게는 개인 및 그룹에 할당된 가장 높은 역할 권한이 부여됩니다.

사용자가 그룹의 일부인 경우 사용자는 개인으로서 부여된 접근 권한과 그룹의 일부로서 부여된 권한을 갖습니다. 예를 들어 사용자가 카메라 X에 대한 개인 접근 권한을 갖는 동시에 그룹의 구성원이기도 합니다. 그룹은 카메라 Y 및 Z에 대한 접근 권한이 있습니다. 이 경우 사용자는 카메라 X, Y 및 Z에 접속할 수 있습니다.

지정된 AXIS Camera Station 사용자의 컴퓨터 접근과 관련된 보안 우려가 있는 경우 Axis Camera Station에 대한 접근에 사용하는 표준 사용자 계정을 생성합니다. 그러면 **Configuration > Security > User permissions(구성 > 보안 > 사용자 권한)**에서 계정을 관리자로 승격할 수 있습니다.

목록에는 다음 정보가 포함됩니다.

항목	설명
아이콘	입력 항목이 그룹이거나 단일 사용자인 경우입니다.
이름	로컬 컴퓨터 또는 Active Directory에 나타나는 사용자 이름입니다.
도메인	사용자 또는 그룹이 등록된 도메인 이름입니다.
역할	사용자 또는 그룹에 부여되는 접근 권한입니다. 가능한 값은 다음과 같습니다. 관리자, 조작자, 관찰자
세부항목	로컬 컴퓨터 또는 Active Directory에 나타나는 세부적인 사용자 정보입니다.
서버	사용자 또는 그룹이 등록된 서버 이름입니다. 여러 AXIS Camera Station 서버에 연결된 경우에만 사용할 수 있습니다.

사용자나 그룹을 추가하려면 *사용자 또는 그룹* 추가 항목을 참조하십시오.

사용자 또는 그룹에 대한 사용자 접근 권한을 변경하려면 사용자 또는 그룹을 클릭하고 변경합니다. **적용**을 클릭합니다.

사용자 또는 그룹을 제거하려면 해당 사용자 또는 그룹을 선택하고 **Remove(제거)**를 클릭합니다. 팝업 대화 상자에 **OK(확인)**를 클릭하여 사용자 또는 그룹을 제거합니다.

#### 사용자 또는 그룹 추가

Microsoft Windows의 사용자 계정 및 Active Directory 사용자 및 그룹은 AXIS Camera Station에 접근할 수 있습니다. 사용자를 AXIS Camera Station에 추가하려면 사용자 또는 그룹을 Windows에 추가해야 합니다.

Microsoft Windows에서 사용자 또는 그룹을 추가하려면 다음을 수행합니다. Windows에 사용자를 추가하는 방법은 실행 중인 Windows 버전에 따라 달라질 수 있습니다. *Microsoft 소프트웨어*의 지침을 따릅니다. Active Directory 도메인 네트워크에 연결되어 있는 경우 해당 네트워크 관리자에게 문의하십시오.

# AXIS Camera Station S9002 Mk II Desktop Terminal

## AXIS Camera Station 사용자 계정 관리

### 사용자 또는 그룹 추가

1. 구성 > 보안 > 사용자 권한로 이동하여 추가를 클릭합니다.
2. 여러 AXIS Camera Station 서버에 연결하는 경우 **선택된 서버** 드롭다운 목록에서 서버를 선택합니다.
3. 서버를 선택하여 로컬 컴퓨터에서 사용자 또는 그룹을 검색하거나 **도메인**을 선택하여 Active Directory 사용자 또는 그룹을 검색합니다. 여러 AXIS Camera Station 서버에 연결할 때 검색할 서버를 선택할 수 있습니다.
4. 사용자만 또는 그룹만 검색하려면 **사용자** 또는 **그룹**을 선택합니다.
5. 사용자 또는 그룹 목록이 표시됩니다. AXIS Camera Station에 이미 추가된 사용자 및 그룹은 나열되지 않습니다.
  - 사용자나 그룹이 너무 많으면 검색 결과가 표시되지 않습니다. 검색을 세분화하여 특정 사용자 또는 그룹을 찾으려면 **검색** 필드를 사용합니다.
  - 도메인 사용자 검색에 실패하면 서비스 로그인 계정을 변경해야 합니다.
6. 사용자 또는 그룹을 선택하고 **추가**를 클릭합니다. 사용자 또는 그룹이 목록에 추가되고 기울임꼴로 표시됩니다.

### 사용자 또는 그룹 구성

1. 목록에서 사용자 또는 그룹을 선택합니다.
2. 역할에서 **관리자**, **운영자** 또는 **관찰자**를 선택합니다.
3. **운영자** 또는 **관찰자**를 선택한 경우 사용자 또는 그룹 권한을 구성할 수 있습니다. *사용자 또는 그룹 권한* 항목을 참조하십시오.
4. **저장**을 클릭합니다. 목록의 사용자 또는 그룹이 기울임꼴이 아니므로 사용할 수 있습니다.

## 사용자 또는 그룹 권한

사용자 또는 그룹에 부여할 수 있는 세 가지 역할이 있습니다. 사용자 또는 그룹에 대한 접근 권한을 정의하는 방법은 *사용자 또는 그룹 추가* 항목을 참조하십시오.

- **Administrator(관리자)**: 모든 카메라의 라이브 및 녹화된 비디오에 대한 액세스, 모든 I/O 포트 및 보기에 대한 액세스를 포함하여 전체 시스템에 대한 전체 액세스. 따라서 이 역할을 가진 사용자에게 대해 카메라, I/O 또는 보기 권한을 지정할 필요가 없습니다. 이 역할은 시스템에서 모든 것을 구성하는 데 필요합니다.
- **Operator(운영자)**: 선택한 카메라의 라이브 및 녹화된 비디오에 액세스하고 선택한 I/O 포트 및 보기에 액세스합니다. 운영자는 시스템 구성을 제외한 AXIS Camera Station의 모든 기능에 액세스할 수 있습니다.
- **Viewer(관찰자)**: 선택한 카메라의 라이브 비디오에 액세스하고 선택한 I/O 포트 및 보기에 액세스합니다. 관찰자는 녹화된 비디오 또는 시스템 구성에 액세스할 수 없습니다.

### 카메라

운영자 또는 관찰자 역할을 사용하여 사용자 또는 그룹에 대해 다음 접근 권한을 사용할 수 있습니다.

- **Access(접근)**: 카메라와 모든 카메라 기능에 접근하도록 허용합니다.
- **Video(비디오)**: 카메라에서 실시간 영상에 접근하도록 허용합니다.
- **Audio listen(오디오 듣기)**: 카메라에서 듣기에 접근하도록 허용합니다.
- **Audio speak(오디오 말하기)**: 카메라와의 대화를 허용합니다.
- **Manual Recording(수동 녹화)**: 녹화를 수동으로 시작 및 중지할 수 있습니다.
- **Mechanical PTZ(기계식 PTZ)**: 기계식 PTZ 제어에 대한 접근을 허용합니다. 기계식 PTZ가 있는 카메라에만 사용할 수 있습니다.

# AXIS Camera Station S9002 Mk II Desktop Terminal

## AXIS Camera Station 사용자 계정 관리

- **PTZ priority(PTZ 우선 순위):** PTZ 우선 순위를 설정합니다. 숫자가 작을수록 우선 순위가 높습니다. 0은 우선 순위가 지정되지 않았음을 의미합니다. 관리자의 우선 순위가 가장 높습니다. 우선 순위가 높은 역할이 PTZ 카메라를 작동하면 다른 카메라는 기본적으로 10초 동안 동일한 카메라를 작동할 수 없습니다. 기계식 PTZ 및 **Mechanical PTZ(기계식 PTZ)** 카메라가 있는 카메라에만 사용 기능이 선택되었습니다.

### 보기

운영자 또는 관찰자 역할을 사용하여 사용자 또는 그룹에 대해 다음 접근 권한을 사용할 수 있습니다. 여러 보기를 선택하고 접근 권한을 설정할 수 있습니다.

- **Access(접근):** AXIS Camera Station에서 보기에 대한 접근을 허용합니다.
- **Edit(편집):** AXIS Camera Station에서 보기에 대한 편집을 허용합니다.

### I/O

운영자 또는 관찰자 역할을 사용하여 사용자 또는 그룹에 대해 다음 접근 권한을 사용할 수 있습니다. I/O 포트는 장치별로 나열됩니다.

- **Access(접근):** I/O 포트에 대한 전체 권한을 허용합니다.
- **Read(읽기):** 사용자가 I/O 포트의 상태를 볼 수 있도록 허용합니다. 사용자는 포트 상태를 변경할 수 없습니다.
- **Write(쓰기):** I/O 포트의 상태를 변경할 수 있도록 허용합니다.

### 시스템

구성할 수 없는 접근 권한이 회색으로 표시되어 **Role privileges(역할 권한)**에 표시됩니다. 확인 표시가 있는 권한은 사용자 또는 그룹이 기본적으로 이 권한을 가지고 있음을 의미합니다.

운영자 역할을 사용하여 사용자 또는 그룹에 대해 다음 접근 권한을 사용할 수 있습니다.

- **Take snapshots(스냅샷 찍기):** 실시간 보기 및 녹화 모드에서 스냅샷 촬영을 허용합니다.
- **녹화물 내보내기:** 녹화 내보내기를 허용합니다.
- **Generate incident report(인시던트 보고서 생성):** 인시던트 보고서 생성을 허용합니다.
- **Prevent access to recordings older than(오래된 녹화물에 접근 방지):** 지정된 기간(분)보다 오래된 녹화물에는 액세스하지 못하도록 합니다. 검색할 때 사용자는 지정된 시간보다 오래된 녹화물을 찾을 수 없습니다. 지정된 시간보다 오래된 녹화물과 북마크는 재생할 수 없습니다.
- **System Health Monitoring에 액세스:** 시스템 상태 모니터링 액세스를 허용합니다.

보기 역할을 사용하여 사용자 또는 그룹에 대해 다음 접근 권한을 사용할 수 있습니다.

- **Take snapshots(스냅샷 찍기):** 실시간 보기 및 녹화 모드에서 스냅샷 촬영을 허용합니다.

### 접근 제어

운영자 역할을 사용하여 사용자 또는 그룹에 대해 다음 접근 권한을 사용할 수 있습니다.

- **접근 제어 구성:** 도어 및 구역, 식별 프로필, 카드 형식 및 PIN, 암호화된 통신 및 다중 서버 구성을 허용합니다.
- **접근 관리:** 액세스 관리 및 활성 디렉토리 설정에 대한 액세스를 허용합니다.

보기 역할을 사용하여 사용자 또는 그룹에 대해 다음 접근 권한을 사용할 수 있습니다.

- **접근 관리:** 액세스 관리 및 활성 디렉토리 설정에 대한 액세스를 허용합니다.

# AXIS Camera Station S9002 Mk II Desktop Terminal

## 장치 관리

### 장치 관리

#### Windows® 업데이트

Windows® 10은 정기적으로 업데이트를 확인합니다. 사용 가능한 업데이트가 있으면 장치에서 업데이트를 자동으로 다운로드하지만 수동으로 설치해야 합니다.

##### 참고

예약된 시스템 재시작을 수행하는 동안에는 녹화가 중단됩니다.

수동으로 업데이트를 확인하려면 다음을 수행합니다.

1. **설정 > 업데이트 및 보안 > Windows 업데이트**로 이동합니다.
2. **업데이트 확인**을 클릭합니다.

#### Windows 업데이트 설정 구성

Windows® 업데이트 방법 및 시기를 변경하려는 경우도 있습니다.

##### 참고

예약된 시스템 재시작을 수행하는 동안 진행 중인 모든 녹화가 중지됩니다.

1. 앱 실행을 엽니다.
  - **Windows System > Run(Windows 시스템 > 실행)**으로 이동
  - 또는 WIN 및 R.
2. `gpedit.msc`를 입력하고 **OK(확인)**를 클릭합니다. 로컬 그룹 정책 편집기가 열립니다.
3. **Computer Configuration > Administrative Templates > Windows Components > Windows Update(컴퓨터 구성 > 관리 템플릿 > Windows 구성 요소 > Windows 업데이트)**로 이동합니다.
4. 원하는 대로 설정을 구성합니다(예 참조).

##### 예시

사용자 개입 없이 업데이트를 자동으로 다운로드하여 설치하고 필요할 때 업무 시간 외에 장치를 재시작하려면 다음 구성을 사용합니다.

1. **Always automatically restart at the scheduled time(항상 예약된 시간에 자동으로 다시 시작)**을 열고 다음을 선택합니다.
  - 1.1 **Enabled(사용)**
  - 1.2 **The restart timer will give users this much time to save their work (minutes)(다시 시작 타이머에서 작업 저장을 위해 사용자에게 제공하는 시간(분))**: 15.
  - 1.3 **OK(확인)**를 클릭합니다.
2. **Configure Automatic Updates(자동 업데이트 구성)**를 열고 다음을 선택합니다.
  - 2.1 **Enabled(사용)**
  - 2.2 **Configure Automatic updates(자동 업데이트 구성)**: Auto download and schedule the install(자동으로 다운로드하고 설치를 예약)
  - 2.3 **Schedule Install day(예약된 설치 날짜)**: Every Sunday(매주 일요일)
  - 2.4 **Schedule Install time(예약된 설치 시간)**: 00:00

# AXIS Camera Station S9002 Mk II Desktop Terminal

## 장치 관리

---

- 2.5 **OK(확인)**를 클릭합니다.
3. **Allow Automatic Updates immediate installation(자동 업데이트로 바로 설치 허용)**을 열고 다음을 선택합니다.
  - 3.1 **Enabled(사용)**
  - 3.2 **OK(확인)**를 클릭합니다.

# AXIS Camera Station S9002 Mk II Desktop Terminal

## 장애 처리

---

### 장애 처리

#### 현재 BIOS 버전 확인

현재 BIOS를 확인하려면:

1. 기기의 전원을 켜십시오.
2. Axis 시작 화면이 나타날 때까지 기다리십시오. 스플래시 화면 위에 버전 번호가 표시됩니다.

#### 시스템 복구 수행

##### 외부 복구

장치에 완전한 시스템 오류가 발생한 경우 복구 이미지를 사용하여 Windows® 시스템을 다시 만들어야 합니다. AXIS Recovery Kit를 다운로드하려면 AXIS 기술 지원에 문의하고 장치의 일련 번호를 제공합니다.

1. AXIS Recovery Kit 및 AXIS ISO to USB Tool을 다운로드합니다.
2. 컴퓨터에 USB 드라이브를 삽입합니다.
  - 최소 16GB ~ 32GB의 USB 드라이브를 사용하십시오.
  - USB 드라이브가 포맷되고 기존의 모든 데이터가 지워집니다.
3. AXIS ISO to USB Tool을 실행하고 화면의 지시를 따릅니다.

USB 드라이브에 데이터를 쓰는 데 약 10 ~ 15분이 걸립니다. 프로세스가 완료될 때까지 USB 드라이브를 제거하지 마십시오.
4. ISO to USB Tool이 완료되면 USB 드라이브를 가져와 장치에 연결합니다.
5. 장치를 시작하고 AXIS 시작 화면이 나타나기 전에 F12. 장치가 빠르게 부팅되므로 F12 키를 반복해서 누르는 것이 좋습니다.
6. USB 드라이브로 이동하고 ENTER. 시스템이 AXIS Recovery Kit로 부팅됩니다.

예를 들어 UEFI: Sandisk라고 말해야 합니다.
7. **Reinstall Operating System(운영 체제 다시 설치)**을 클릭합니다.

복구를 완료하는 데 약 10 ~ 15분이 걸립니다. 복구 키트 다운로드에 대한 자세한 지침이 있습니다.

#### AXIS Camera Station 장애 처리

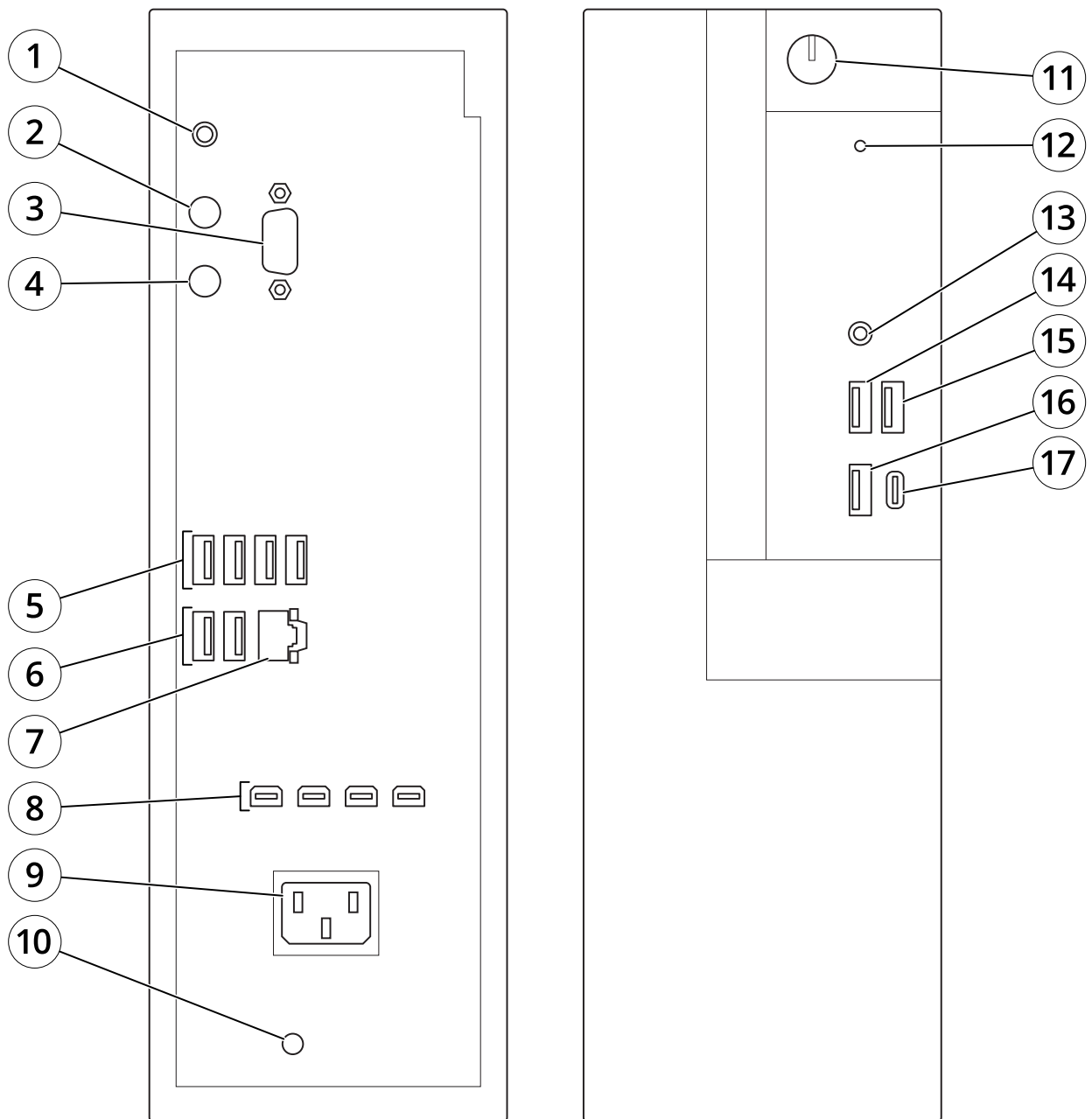
AXIS Camera Station 장애를 처리하는 방법에 대한 자세한 내용은 *AXIS Camera Station 사용자 설명서*를 참조하십시오.

# AXIS Camera Station S9002 Mk II Desktop Terminal

## 제품 개요

### 제품 개요

### 전면 및 후면



- 1 오디오 라인 출력
- 2 PS2 키보드 포트
- 3 직렬 포트
- 4 PS2 마우스 포트
- 5 USB 3.1
- 6 USB 2.0

# AXIS Camera Station S9002 Mk II Desktop Terminal

## 제품 개요

- 7 이더넷(RJ45) 1GbE
- 8 Mini DisplayPort™
- 9 전원 커넥터
- 10 시스템 전원 LED
- 11 켜기/끄기 버튼
- 12 드라이브 작동 LED
- 13 범용 오디오 잭
- 14 USB 2.0
- 15 USB 2.0
- 16 USB 3.1
- 17 USB 3.1 Type-C

## 사양

### 시스템 상태 및 ID 표시기

LED	설명	액션
파란색 켜짐	시스템이 켜져 있고 시스템이 정상이며 시스템 ID 모드가 활성화되어 있지 않습니다.	시스템 상태 및 시스템 ID 단추를 눌러 시스템 ID 모드로 전환하십시오.
파란색으로 깜박임	시스템 ID 모드가 활성화되었습니다.	시스템 상태 및 시스템 ID 단추를 눌러 시스템 상태 모드로 전환하십시오.
주황색 켜짐	시스템이 페일 세이프 모드에 있습니다.	-
주황색으로 깜박임	시스템에 결함이 있습니다.	시스템 이벤트 로그에서 특정 오류 메시지를 확인하십시오.

### iDRAC quick sync 2 표시기

LED	설명	액션
꺼짐(기본 상태)	iDRAC Quick Sync 2 기능이 꺼져 있습니다.	iDRAC Quick Sync 2 버튼을 눌러 iDRAC Quick Sync 2 기능을 켭니다.  LED가 켜지지 않으면 왼쪽 제어판 플렉스 케이블을 재설정하고 다시 확인하십시오.
흰색 켜짐	iDRAC Quick Sync 2가 통신할 준비가 되었습니다.	iDRAC Quick Sync 2 버튼을 눌러 끕니다.  LED가 꺼지지 않으면 시스템을 다시 시작하십시오.
흰색으로 빠르게 깜박임	데이터 전송 활동	-
흰색으로 느리게 깜박임	펌웨어 업데이트가 진행 중입니다.	-
흰색으로 빠르게 5번 깜박인 다음 꺼집니다	iDRAC Quick Sync 2 기능이 비활성화되어 있습니다.	iDRAC에 의해 iDRAC Quick Sync 2 기능이 비활성화되도록 구성되어 있는지 확인하십시오.
주황색 켜짐	시스템이 페일 세이프 모드에 있습니다.	시스템을 다시 시작하십시오.
주황색으로 깜박임	iDRAC Quick Sync 2 하드웨어가 올바르게 응답하지 않습니다.	시스템을 다시 시작하십시오.



# AXIS Camera Station S9002 Mk II Desktop Terminal

## 제품 개요

### NIC 표시기

LED	설명
링크 및 활동 표시기가 꺼져 있습니다	NIC가 네트워크에 연결되어 있지 않습니다.
링크 표시기가 녹색이고 활동 표시기가 녹색으로 깜박임	NIC가 최대 포트 속도로 유효한 네트워크에 연결되어 있고 데이터를 보내거나 받고 있습니다.
링크 표시기가 주황색이고 활동 표시기가 녹색으로 깜박임	NIC가 최대 포트 속도 미만으로 유효한 네트워크에 연결되어 있고 데이터를 보내거나 받고 있습니다.
링크 표시기가 녹색이고 활동 표시기가 꺼져 있음	NIC가 최대 포트 속도로 유효한 네트워크에 연결되어 있고 데이터를 보내거나 받고 있지 않습니다.
링크 표시기가 주황색이고 활동 표시기가 꺼져 있음	NIC가 최대 포트 속도 미만으로 유효한 네트워크에 연결되어 있고 데이터를 보내거나 받고 있지 않습니다.
링크 표시기가 녹색으로 깜박이고 활동이 꺼져 있음	NIC 식별은 NIC 구성 유틸리티를 통해 활성화됩니다.

### 전원 공급 장치 표시기

LED	설명
녹색	유효한 전원이 PSU에 연결되어 있고 PSU가 작동 중입니다.
주황색으로 깜박임	PSU에 문제가 있음을 나타냅니다
조명 없음	전원이 연결되어 있지 않습니다.
녹색 깜박임	PSU의 펌웨어가 업데이트되면 PSU 핸들이 녹색으로 깜박입니다. 주의: 펌웨어를 업데이트할 때 전원 코드를 분리하거나 PSU를 분리하지 마십시오. 펌웨어 업데이트가 중단되면 PSU가 작동하지 않습니다.
녹색으로 깜박임 및 꺼짐	PSU를 핫 플러그할 때 PSU 핸들이 4Hz의 속도로 녹색으로 5번 깜박인 다음 꺼집니다. 이는 효율성, 기능 설정, 상태 또는 지원되는 전압과 관련하여 PSU 불일치를 나타냅니다.

# AXIS Camera Station S9002 Mk II Desktop Terminal

## 제품 개요

	<p><b>▲주의</b></p> <ul style="list-style-type: none"> <li>• 두 개의 PSU가 설치된 경우 두 PSU의 레이블 유형이 동일해야 합니다. 예를 들어, EPP(Extended Power Performance) 레이블입니다. PSU의 전원 정격이 동일하더라도 이전 세대 PowerEdge 서버의 PSU 혼합은 지원되지 않습니다. 이로 인해 PSU 불일치 상태가 발생하거나 시스템 전원이 켜지지 않습니다.</li> <li>• PSU 불일치를 수정하는 경우 깜박이는 표시등으로 PSU만 교체하십시오. 쌍을 맞추기 위해 PSU를 교환하면 오류가 발생하고 시스템이 예기치 않게 종료될 수 있습니다. 고출력 구성에서 저출력 구성으로 또는 그 반대로 변경하려면 시스템을 꺼야 합니다.</li> <li>• AC PSU는 240V만 지원하는 티타늄 PSU를 제외하고 240V 및 120V 입력 전압을 모두 지원합니다. 두 개의 동일한 PSU가 서로 다른 입력 전압을 수신하면 서로 다른 와트를 출력하고 불일치를 유발할 수 있습니다.</li> <li>• 두 개의 PSU를 사용하는 경우 동일한 유형이어야 하고 최대 출력 전력이 동일해야 합니다.</li> <li>• AC 및 DC PSU 결합은 지원되지 않으며 불일치를 유발합니다.</li> </ul>
--	--

### 전원 표시기

LED	설명
녹색	유효한 전원이 PSU에 연결되어 있고 PSU가 작동 중입니다.
주황색으로 깜박임	PSU에 문제가 있음을 나타냅니다.
조명 없음	전원이 연결되어 있지 않습니다.
녹색 깜박임	<p>PSU를 핫 플러그할 때 PSU 표시등이 녹색으로 깜박입니다. 이는 효율성, 기능 설정, 상태 또는 지원되는 전압과 관련하여 PSU 불일치가 있음을 나타냅니다.</p> <p><b>▲주의</b></p> <ul style="list-style-type: none"> <li>• PSU 불일치를 수정하는 경우 깜박이는 표시등으로 PSU만 교체하십시오. 쌍을 맞추기 위해 PSU를 교환하면 오류가 발생하고 시스템이 예기치 않게 종료될 수 있습니다. 고출력 구성에서 저출력 구성으로 또는 그 반대로 변경하려면 시스템을 꺼야 합니다.</li> <li>• 두 개의 PSU를 사용하는 경우 동일한 유형이어야 하고 최대 출력 전력이 동일해야 합니다.</li> <li>• AC 및 DC PSU 결합은 지원되지 않으며 불일치를 유발합니다.</li> </ul>

### 하드 드라이브 표시기

# AXIS Camera Station S9002 Mk II Desktop Terminal

## 제품 개요

LED	설명
초당 두 번 녹색으로 깜박임	드라이브 식별 또는 제거 준비
꺼짐	삽입 또는 제거 준비 드라이브. <b>참고</b> 시스템이 켜진 후 모든 하드 드라이브가 초기화될 때까지 드라이브 상태 표시기는 꺼져 있습니다. 이 시간 동안 드라이브를 제거할 준비가 되지 않았습니다.
녹색, 호박색으로 깜박인 후 꺼짐	예측된 드라이브 오류
주황색으로 초당 4번 깜박임	드라이브가 고장났습니다.
녹색으로 천천히 깜박임	드라이브가 재구성 중입니다.
녹색 점등	드라이브가 온라인 상태입니다.
3초 동안 녹색으로 깜박이고 3초 동안 주황색으로 깜박인 다음 6초 후에 꺼집니다.	재구성이 중지되었습니다.

# AXIS Camera Station S9002 Mk II Desktop Terminal

도움이 더 필요하신가요?

---

도움이 더 필요하신가요?

## 유용한 링크

- *AXIS Camera Station 사용자 설명서*
- *Axis Secure Remote Access 구성*
- *AXIS Camera Station에 대한 바이러스 백신 허용 목록에 포함할 내용*

## 연락처 지원

*axis.com/support*의 지원 부서에 문의하십시오.

