

AXIS Camera Station S9002 Mk II Desktop Terminal

Benutzerhandbuch

AXIS Camera Station S9002 Mk II Desktop Terminal

Inhalt

Über das Gerät	3
Erste Schritte	4
Das Gerät installieren	5
Ihr Gerät konfigurieren	10
Erstkonfiguration	10
Am Server anmelden	10
AXIS Camera Station konfigurieren	12
Windows®-Benutzerkonten verwalten	16
Ein Benutzerkonto erstellen	16
Administratorkonto erstellen	16
Eine lokale Benutzergruppe erstellen	16
Ein Benutzerkonto löschen	16
Das Kennwort eines Benutzerkontos ändern	17
Einen Kennworrücksetzdatenträger für ein Benutzerkonto erstellen	17
AXIS Camera Station Benutzerkonten verwalten	18
Benutzerrechte konfigurieren	18
Hinzufügen von Benutzern oder Gruppen	18
Benutzer-/Gruppenberechtigungen	19
Ihr Gerät verwalten	22
Windows® aktualisieren	22
Update-Einstellungen für Windows konfigurieren	22
Fehlerbehebung	24
Aktuelle BIOS-Version überprüfen	24
Eine Systemwiederherstellung durchführen	24
Fehlerbehebung bei AXIS Camera Station	24
Produktübersicht	25
Vorder- und Rückseite	25
Technische Daten	26
Benötigen Sie Hilfe?	30
Nützliche Links	30
Support	30

AXIS Camera Station S9002 Mk II Desktop Terminal

Über das Gerät

Über das Gerät

AXIS Camera Station S9002 Mk II Desktop Terminal ist ein einfach zu installierendes Desktop-Terminal für Überwachen in hoher Auflösung mit Unterstützung für drei simultane Videostreams in 4K. Der Client der AXIS Camera ist einschließlich der erforderlichen Software auf dem Terminal vorinstalliert. Das Terminal selbst ist bereits vorkonfiguriert und somit schnell zu installieren. In seiner schlanken Ausführung vervollständigt AXIS S9002 Mk II die Rackserver von Axis zu einer hochwertigen Arbeitsstation für Überwachungsaufgaben. Das Terminal verfügt über validierte Hardwarekomponenten wie Grafikkarten und CPUs und unterstützt vier Monitore für eine optimale Systemübersicht. AXIS S9002 Mk II umfasst eine dreijährige Hardware-Garantie mit Vor-Ort-Austauschservice, eine Tastatur und eine Computermaus.

AXIS Camera Station S9002 Mk II Desktop Terminal

Erste Schritte

Erste Schritte

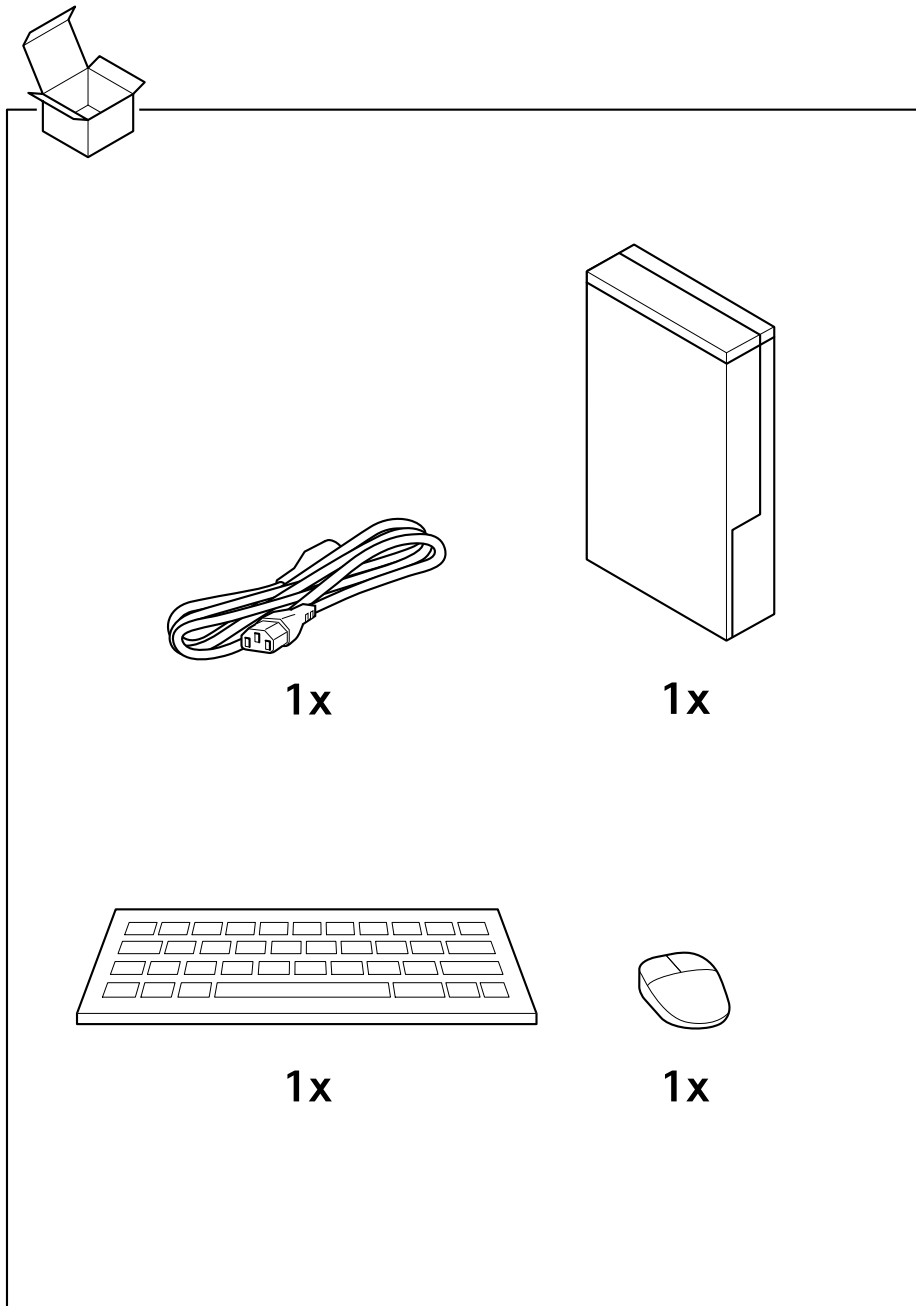
Der Standardworkflow zum Konfigurieren eines AXIS Camera Station Desktop Terminals ist:

- 1.
2. Windows® konfigurieren. Wir empfehlen:
 - Windows® auf die neuste Version aktualisieren. Siehe .
 - Ein Standardbenutzerkonto erstellen. Siehe .
- 3.
4. AXIS Camera Station auf die neuste Version aktualisieren.
 - Wenn Ihr System online ist: Die AXIS Recorder Toolbox-App öffnen und auf **Update AXIS Camera Station** (AXIS Camera Station One aktualisieren) klicken.
 - Wenn Ihr System offline ist: *axis.com* aufrufen und die neueste Version herunterladen.
- 5.

AXIS Camera Station S9002 Mk II Desktop Terminal

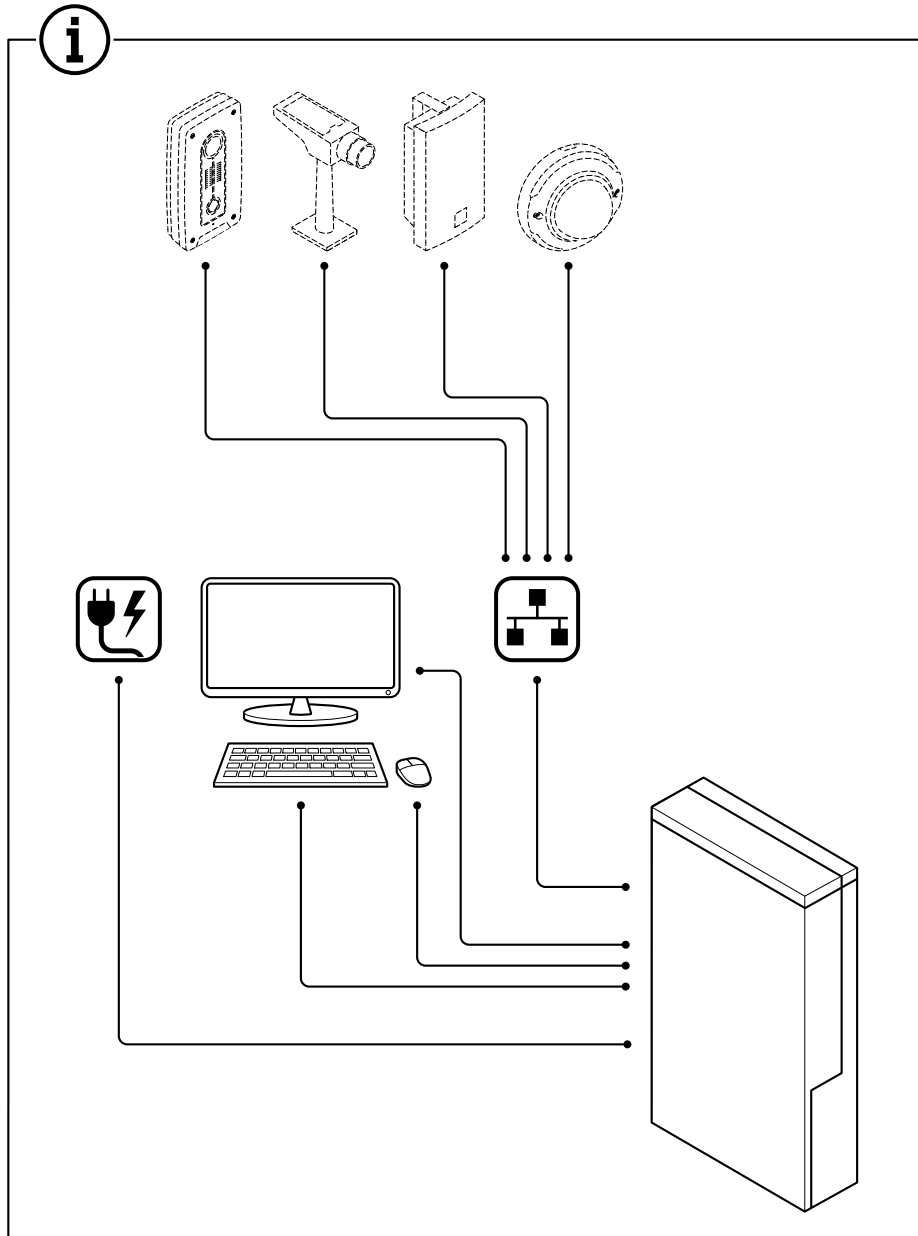
Das Gerät installieren

Das Gerät installieren



AXIS Camera Station S9002 Mk II Desktop Terminal

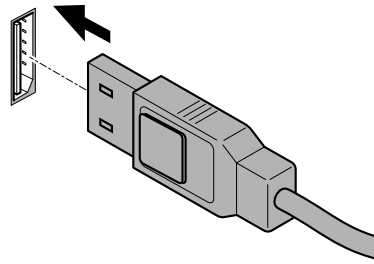
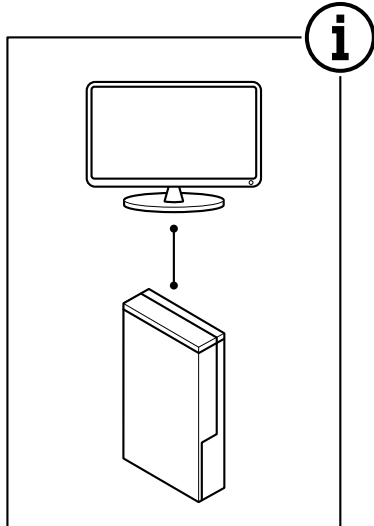
Das Gerät installieren



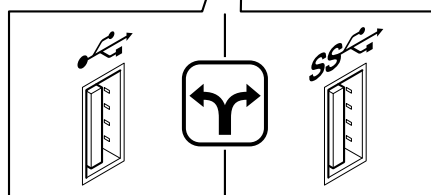
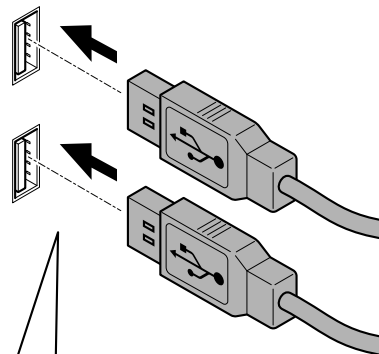
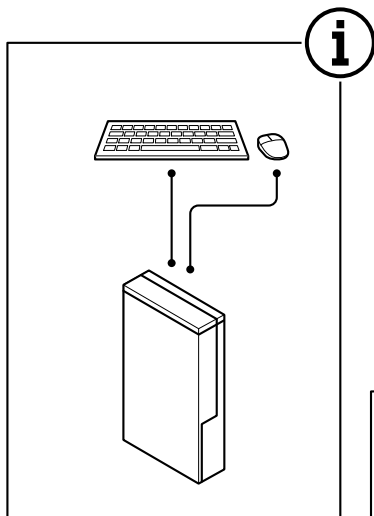
AXIS Camera Station S9002 Mk II Desktop Terminal

Das Gerät installieren

1.1



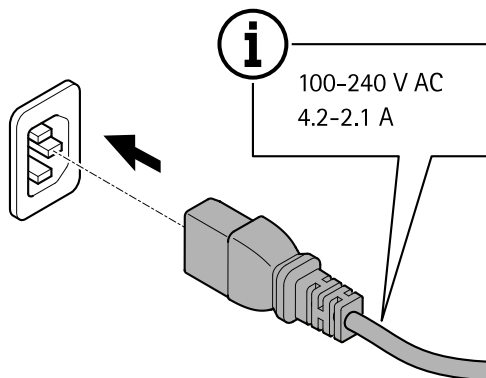
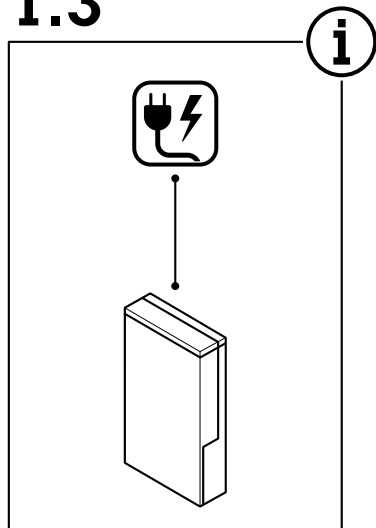
1.2



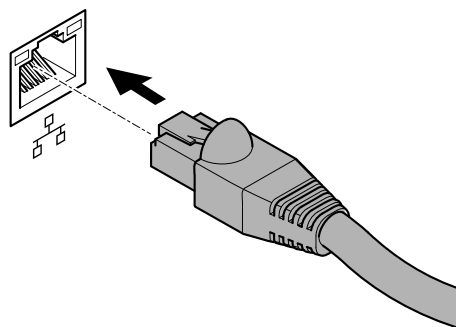
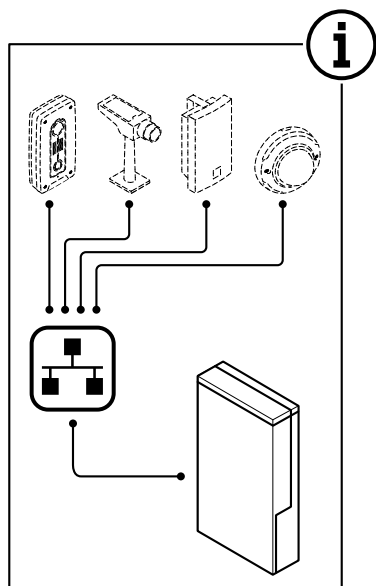
AXIS Camera Station S9002 Mk II Desktop Terminal

Das Gerät installieren

1.3



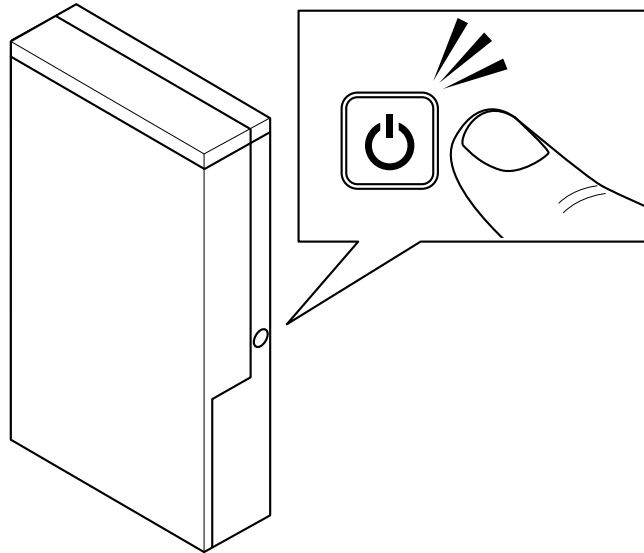
1.4



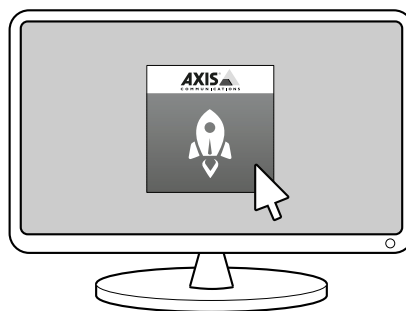
AXIS Camera Station S9002 Mk II Desktop Terminal

Das Gerät installieren

1.5



1.6



AXIS Camera Station S9002 Mk II Desktop Terminal

Ihr Gerät konfigurieren

Ihr Gerät konfigurieren

Erstkonfiguration



Rufen Sie zur Wiedergabe dieses Videos die Webversion dieses Dokuments auf.

help.axis.com/?&piid=46529&tsection=first-time-configuration

Nach der Konfiguration von Windows® wird AXIS Recorder Toolbox automatisch geöffnet und Sie werden durch den Assistenten für die Erstkonfiguration geführt. Mit diesem Assistenten können Sie mehrere grundlegende und erforderliche Einstellungen konfigurieren, bevor Sie Ihr Gerät in AXIS Recorder Toolbox verwalten.

1. Ändern Sie ggf. den Computernamen und klicken Sie auf **Weiter**.
2. Konfigurieren Sie unter **Date and time (Datum und Uhrzeit)** die folgenden Einstellungen und klicken Sie auf **Weiter**.
 - Wählen Sie eine Zeitzone.
 - **NTP server (NTP-Server)** auswählen, um einen NTP-Server einzurichten, und die NTP-Server-Adresse eingeben.
 - Wählen Sie zum manuellen Einstellen **Manual (Manuell)** aus und wählen Sie Datum und Uhrzeit aus.
3. Konfigurieren Sie unter **Network settings (Netzwerkeinstellungen)** die folgenden Einstellungen und klicken Sie auf **Weiter**.
 - **Automatische IP-Einstellungen (DHCP)** verwenden und **Automatische DNS-Einstellungen verwenden** sind standardmäßig aktiviert.
 - Wenn Ihr Gerät mit einem Netzwerk mit einem DHCP-Server verbunden ist, werden die zugewiesene IP-Adresse, Subnetzmaske, das Gateway und das bevorzugte DNS automatisch angezeigt.
 - Wenn Ihr Gerät nicht mit einem Netzwerk verbunden ist oder kein DHCP-Server verfügbar ist, geben Sie die IP-Adresse, die Subnetzmaske, das Gateway und das bevorzugte DNS je nach Netzwerkanforderungen ein.
4. Unter **Energieeinstellungen** ist
 - **Den Computer niemals in den Standbymodus versetzen** und **Das Display niemals ausschalten** standardmäßig ausgewählt.
 - Um die Live-Ansicht und Aufzeichnungen immer verfügbar zu machen, empfehlen wir Ihnen, beide Optionen ausgewählt zu lassen. Sie können die Einstellungen jederzeit unter **Start > Einstellungen > System > Betrieb & Ruhezustand** ändern.
5. Klicken Sie auf **Finish (Fertig)**. Wenn Sie den Computernamen geändert haben, werden Sie von AXIS Recorder Toolbox zum Neustart des Geräts aufgefordert.

AXIS Camera Station S9002 Mk II Desktop Terminal

Ihr Gerät konfigurieren

Am Server anmelden

Mit dem AXIS Camera Station Client kann eine Verbindung zu einem mehreren Servern oder einem einzelnen Server, installiert auf dem lokalen Computer oder an einer anderen Stelle im Netzwerk, aufgebaut werden. Die Verbindung mit Servern von AXIS Camera Station ist auf verschiedene Weise möglich:

Zuletzt verwendete Server – Stellt eine Verbindung zu den Servern her, die in der vorherigen Sitzung verwendet wurden.


Dieser Computer – Stellt eine Verbindung zu dem Server her, der auf demselben Computer wie der Client installiert ist.

Remote-Server – Siehe .


AXIS Secure Remote Access – Siehe .

Hinweis

Beim ersten Verbindungsversuch mit einem Server prüft der Client die Serverzertifikat-ID. Um sicherzustellen, dass eine Verbindung mit dem richtigen Server hergestellt wird, die Zertifikat-ID manuell mit der in AXIS Camera Station Service Control angezeigten prüfen.

Server-Liste	Um eine Verbindung mit Servern aus einer Serverliste herzustellen, wählen Sie einen aus dem Drop-down Menü Server list (Serverliste) aus. Klicken Sie  , um Server-Listen zu bearbeiten.
Serverliste importieren	Es ist möglich, eine Server-Listendatei zu importieren, die aus der AXIS Camera Station exportiert wurde. Dafür klicken Sie Import server list (Server-Liste importieren) und suchen Sie nach einer .msl-Datei.
Gespeicherte Kennwörter löschen	Um die gespeicherten Benutzernamen und Kennwörter aller verbundenen Server zu löschen, klicken Sie auf Delete saved passwords (Gespeicherte Kennwörter löschen) .
Proxy-Einstellungen des Klienten ändern	Sie müssen möglicherweise die Client-Proxyeinstellungen ändern, um eine Verbindung mit einem Server herzustellen. Klicken Sie auf Change client proxy settings (Client-Proxyeinstellungen ändern) .

Anmelden bei einem Remote-Server

1. **Remote-Server** wählen.
2. Wählen Sie einen Server aus dem Auswahlménü **Remote-Server** oder geben Sie die IP-Adresse oder DNS-Adresse in das Feld ein. Wenn der Server nicht aufgeführt ist, auf  klicken, um alle verfügbaren Remote-Server erneut zu laden. Wenn der Server so konfiguriert ist, dass er Clients auf einem anderen Port als dem Standardport 55752 zulässt, geben Sie die IP-Adresse gefolgt von der Portnummer ein, z. B.: 192.168.0.5:46001.
3. Sie haben hier folgende Möglichkeiten:
 - Wählen Sie das Feld **Als aktueller Benutzer anmelden**, um sich als der aktuelle Windows-Benutzer anzumelden.
 - Leeren Sie das Feld **Als aktueller Benutzer anmelden** und klicken Sie auf **Anmelden**. Wählen Sie **Anderer Benutzer** und geben Sie einen anderen Benutzernamen und Kennwort ein, um sich mit anderen Anmeldedaten anzumelden.

Bei AXIS Secure Remote Access anmelden

Hinweis

Beim Versuch, eine Verbindung über Axis Secure Remote Access mit einem Server herzustellen, kann der Server den Client nicht automatisch aktualisieren.

AXIS Camera Station S9002 Mk II Desktop Terminal

Ihr Gerät konfigurieren

1. Klicken Sie den Link Bei **AXIS Secure Remote Access** anmelden.
2. Geben Sie die Anmeldedaten für Ihr MyAxis-Konto ein.
3. Klicken Sie auf **Anmelden**.
4. Klicken Sie auf **Gewähren**.

AXIS Camera Station konfigurieren

Dieses Tutorial führt durch die ersten grundlegenden Schritte zum Einrichten und Starten des Systems.

Bevor Sie anfangen, müssen Sie eventuell:

- Je nach Art Ihrer Installation das Netzwerk konfigurieren. Siehe .
- Konfigurieren Sie bei Bedarf die Server-Ports. Siehe .
- Berücksichtigen Sie dabei Sicherheitsbelange. Siehe .

Nach Abschluss der erforderlichen Konfigurierungsarbeiten können Sie mit der AXIS Camera Station arbeiten:

- 1.
- 2.
- 3.
- 4.
- 5.
- 6.
- 7.
- 8.

Das Video Management System starten

Um den AXIS Camera Station Client zu starten, klicken Sie mit einem Doppelklick auf das Symbol des Clients. Beim Erststart des Clients versucht dieser, sich bei dem auf demselben Computer installierten AXIS Camera Station Server anzumelden.

Die Verbindung mit mehreren Servern von AXIS Camera Station ist auf verschiedene Weise möglich.

Geräte hinzufügen

Die Seite Add devices (Geräte hinzufügen) wird beim ersten Start von AXIS Camera Station geöffnet. AXIS Camera Station durchsucht das Netzwerk nach verbundenen Geräten und zeigt eine Liste der gefundenen Geräte an.

1. Wählen Sie hinzuzufügende Kameras aus der Liste aus. Wenn Sie Ihre Kamera nicht finden können, klicken Sie auf **Manual search (Manuelle Suche)**.
2. Klicken Sie auf **Hinzufügen**.
3. Wählen Sie entweder **Schnellkonfiguration** oder **Site Designer-Konfiguration**. Klicken Sie auf **Next (Weiter)**.
4. Die Standardeinstellungen verwenden und sicherstellen, dass das Aufzeichnungsverfahren auf **None (Keines)** gesetzt ist. **Installieren** anklicken.

Konfigurieren des Aufzeichnungsverfahrens

1. **Konfiguration > Aufzeichnung und Ereignisse > Aufzeichnungsmethode aufrufen.**

AXIS Camera Station S9002 Mk II Desktop Terminal

Ihr Gerät konfigurieren

2. Eine Kamera wählen
3. Aktivieren Sie **Motion detection (Bewegungserkennung)** oder **Continuous (Kontinuierlich)** oder beides.
4. Klicken Sie auf **Anwenden**.


Live-Video ansehen

1. Öffnen Sie eine Registerkarte **Live view (Live-Ansicht)**.
2. Wählen Sie eine Kamera aus, um ihr Live-Video anzusehen.

Aufzeichnungen anzeigen

1. Öffnen Sie eine Registerkarte **Recordings (Aufzeichnungen)**.
2. Wählen Sie die Kamera aus, von der Sie Aufzeichnungen ansehen möchten.

Lesezeichen hinzufügen



1. Zu Aufzeichnung wechseln.
2. Um die Zeitleistenmarkierung an die gewünschte Position zu setzen, zoomen Sie in die Zeitleiste und ziehen Sie daran.
3. Klicken Sie auf .
4. Einen Namen und eine Beschreibung für das Lesezeichen eingeben. Um das Lesezeichen einfacher ermitteln zu können, in der Beschreibung Schlüsselbegriffe angeben.
5. Wählen Sie **Löschen von Aufzeichnungen verhindern**, um die Aufzeichnung zu sperren.

Hinweis


Es ist nicht möglich, eine gesperrte Aufnahme zu löschen. Um die Aufzeichnung zu entsperren, Entfernen Sie die Markierung der Option auf oder löschen Sie das Lesezeichen.

6. Klicken Sie auf **OK**, um das Lesezeichen zu speichern.

Aufzeichnungen exportieren

1. Öffnen Sie eine Registerkarte **Recordings (Aufzeichnungen)**.
2. Wählen Sie die Kamera aus, von der Sie Aufzeichnungen exportieren möchten.
3. Um die Auswahlmarkierungen anzuzeigen,  anklicken.
4. Ziehen Sie die Markierungen, um die zu exportierenden Aufzeichnungen einzuschließen.
5.  anklicken, um die Registerkarte **Export** zu öffnen.
6. Klicken Sie auf **Export.....**

Aufzeichnungen mit AXIS File Player wiedergeben und überprüfen

1. Wechseln Sie in den Ordner mit den exportierten Aufzeichnungen.
2. AXIS File Player doppelklicken.
3.  anklicken, um die Aufzeichnungshinweise anzeigen zu können.

AXIS Camera Station S9002 Mk II Desktop Terminal

Ihr Gerät konfigurieren

4. Die digitale Signatur überprüfen:
 - 4.1 Tools > Digitale Signatur überprüfen aufrufen.
 - 4.2 Wählen Sie Mit Kennwort validieren und geben Sie Ihr Kennwort ein.
 - 4.3 Überprüfen anklicken. Die Seite mit dem entsprechenden Überprüfungsergebnis erscheint.

Hinweis

Digitale Signatur unterscheidet sich von Signiertes Video. Mit signierten Videos lassen sich Videos auf die aufzeichnende Kamera rückverfolgen und Aufzeichnungen so auf etwaige Manipulationen überprüfen. Weitere Informationen dazu finden Sie unter *Signierte Videos* und in der Bedienungsanleitung der Kamera.

Netzwerkkonfiguration

Konfigurieren Sie vor Verwendung von AXIS Camera Station die Einstellungen für Proxyserver oder Firewall, wenn sich der AXIS Camera Station Client, AXIS Camera Station Server und die Netzwerk-Geräte in verschiedenen Netzwerken befinden.

Client-Proxyeinstellungen

Wenn der Client und der Server durch einen Proxyserver getrennt sind, müssen die Proxyeinstellungen des Clients angepasst werden.

1. Öffnen Sie AXIS Camera Station Client.
2. Client-Proxyeinstellungen ändern anklicken.
3. Ändern Sie die Proxyeinstellungen des Client.
4. Klicken Sie auf OK.

Proxyeinstellungen des Servers

Wenn die Netzwerk-Geräte und der Server durch einen Proxyserver getrennt sind, müssen die Proxyeinstellungen des Servers konfiguriert werden.

1. Die Dienststeuerung der AXIS Camera Station öffnen.
2. Einstellungen ändern wählen.
3. Im Abschnitt Proxyeinstellungen die Standardeinstellung Option Internetkonto System oder Proxyeinstellungen manuell einrichten wählen.
4. Save (Speichern) anklicken.

NAT und Firewall

Wenn Client und Server durch NAT, Firewall oder eine ähnliche Einrichtung getrennt sind, konfigurieren Sie diese so, dass die in AXIS Camera Station Service Control angegebenen Ports HTTP, TCP und Streaming nicht von NAT/Firewall blockiert werden. Wenden Sie an den Administrator des Netzwerks, um zu erfahren, wie sich NAT oder die Firewall konfigurieren lassen.

Server-Port-Konfiguration

AXIS Camera Station Server verwendet die Ports 55752 (HTTP), 55754 (TCP), 55756 (mobile Kommunikation) und 55757 (mobiles Streaming) für die Kommunikation zwischen dem Server und dem Client. Bei Bedarf können Sie die Ports über AXIS Camera Station Service Control ändern.

Hinweise zur Systemsicherheit

Um unbefugten Zugriff auf Kameras und Aufzeichnungen zu verhindern, Folgendes beachten:

- Verwenden Sie für alle Netzwerk-Geräte (Kameras, Video-Encoder und Zusatzgeräte) starke Kennwörter.

AXIS Camera Station S9002 Mk II Desktop Terminal

Ihr Gerät konfigurieren

- Installiert AXIS Camera Station S9002 Mk II Desktop Terminal-Server, die Kameras, Video-Encoder und Zusatzgeräte in einem sicheren, vom Büronetz separaten Netzwerk. Sie können den AXIS Camera Station S9002 Mk II Desktop Terminal Client auf einem Computer eines anderen Netzwerks installieren, zum Beispiel einem Netzwerk mit Internetzugang.
- Sicherstellen, dass alle Benutzer starke Kennwörter verwenden. Windows Active Directory bietet ein hohes Maß an Sicherheit.

AXIS Camera Station S9002 Mk II Desktop Terminal

Windows®-Benutzerkonten verwalten

Windows®-Benutzerkonten verwalten

Ein Benutzerkonto erstellen

Um Ihre persönlichen Daten und Informationen besser zu schützen, empfehlen wir Ihnen, für jedes lokale Konto ein Kennwort hinzuzufügen.

Wichtig

Vergessen Sie die Kennwörter nicht, die Sie für die lokalen Konten erstellt haben! Es gibt keine Möglichkeit, verlorene Passwörter für lokale Konten wiederherzustellen.

1. **Settings > Accounts > Other people > Add someone else to this PC (Einstellungen > Konten > Andere Personen > Eine Person zu diesem PC hinzufügen)** aufrufen.
2. Auf **I don't have this person's sign-in information (Ich habe die Anmeldeinformationen dieser Person nicht)** klicken.
3. Auf **Add a user without a Microsoft account (Einen Benutzer ohne Microsoft-Konto hinzufügen)** klicken.
4. Einen Benutzernamen, ein Kennwort und einen Kennworthinweis eingeben.
5. Auf **Next (Weiter)** klicken und den Anweisungen folgen.

Administratorkonto erstellen

1. **Settings > Accounts > Other people (Einstellungen > Konten > Andere Personen)** aufrufen.
2. Zu dem Konto gehen, dessen Kontotyp geändert werden soll, und auf **Change account type (Kontotypen ändern)** klicken.
3. **Account type (Kontotyp)** aufrufen und **Administrator (Administrator)** auswählen.
4. Klicken Sie auf **OK**.
5. Gerät neu starten und mit dem neuen Administratorkonto anmelden.

Eine lokale Benutzergruppe erstellen

1. **Computer Management (Computerverwaltung)** aufrufen.
2. **Local Users and Groups > Group (Lokale Benutzer und Gruppen > Gruppe)** aufrufen.
3. Rechtsklick auf **Group (Gruppe)** und **New Group (Neue Gruppe)** auswählen.
4. Einen Gruppennamen und eine Beschreibung eingeben.
5. Gruppenmitglieder hinzufügen:
 - 5.1 Klicken Sie auf **Hinzufügen**.
 - 5.2 Klicken Sie auf **Erweitert**.
 - 5.3 Suchen Sie die Benutzerkonten, die zur Gruppe hinzugefügt werden sollen, und klicken Sie auf **OK**.
 - 5.4 Klicken Sie noch einmal auf **OK**.
6. Klicken Sie auf **Create (Erstellen)**.

AXIS Camera Station S9002 Mk II Desktop Terminal

Windows®-Benutzerkonten verwalten

Ein Benutzerkonto löschen

Wichtig

Nach Löschen eines Benutzerkontos erscheint dieses nicht mehr auf dem Anmeldebildschirm. Außerdem werden alle Dateien, Einstellungen und Programmdateien gelöscht, die im entsprechenden Benutzerkonto gespeichert sind.

1. Settings > Accounts > Other people (Einstellungen > Konten > Andere Personen) aufrufen.
2. Zu dem Konto gehen, das gelöscht werden soll, und Remove (Entfernen) klicken.

Das Kennwort eines Benutzerkontos ändern

1. Mit einem Administratorkonto anmelden.
2. User Accounts > User Accounts > Manage another account in sequence (Benutzerkonten > Benutzerkonten > Anderes Konto verwalten) aufrufen.

Es wird eine Liste mit allen Benutzerkonten auf dem Gerät angezeigt.

3. Das Benutzerkonto auswählen, dessen Kennwort geändert werden soll.
4. Auf Change the password (Kennwort ändern) klicken.
5. Neues Kennwort eingeben und auf Change password (Kennwort ändern) klicken.

Einen Kennworrücksetzdatenträger für ein Benutzerkonto erstellen

Es wird empfohlen, einen Kennworrücksetzdatenträger zu erstellen. Als Datenträger bietet sich ein USB-Stick an. Mit diesem können Sie das Kennwort zurücksetzen. Ohne Kennworrücksetzdatenträger kann das Kennwort nicht zurückgesetzt werden.

Hinweis

Wird Windows 10 oder höher verwendet, ist es nicht notwendig, einen Kennworrücksetzdatenträger zu erstellen. In diesem Fall können Sicherheitsfragen zum lokalen Benutzerkonto hinzugefügt werden. Die Sicherheitsfragen können folgendermaßen hinzugefügt werden: Start (Start) auswählen und auf Settings > Sign-in options > Update your security questions (Einstellungen > Anmeldeoptionen > Sicherheitsfragen aktualisieren) klicken.

1. Mit einem lokalen Benutzerkonto bei Ihrem Gerät anmelden. Für ein verbundenes Konto kann kein Kennworrücksetzdatenträger erstellt werden.
2. Einen leeren USB-Stick an Ihr Gerät anschließen.
3. Rufen Sie vom Windows-Suchfeld aus Create a password reset disk (Kennworrücksetzdatenträger erstellen) auf.
4. Klicken Sie im Setup-Assistenten Forgotten Password (Kennwort vergessen) auf Next (Weiter).
5. Ihren USB-Stick auswählen und auf Next (Weiter) klicken.
6. Ihr aktuelles Kennwort eingeben und auf Next (Weiter) klicken.
7. Den Anweisungen auf dem Bildschirm folgen.
8. Entfernen Sie den USB-Stick und bewahren Sie ihn an einem sicheren Ort auf. Wird das Kennwort geändert, muss kein neuer Kennworrücksetzdatenträger erstellt werden – selbst dann nicht, wenn das Kennwort mehrfach geändert wird.

AXIS Camera Station S9002 Mk II Desktop Terminal

AXIS Camera Station Benutzerkonten verwalten

AXIS Camera Station Benutzerkonten verwalten

Benutzerrechte konfigurieren



Rufen Sie **Configuration > Security > User permissions (Konfiguration > Sicherheit > Benutzerrechte)** auf, um die in AXIS Camera Station S9002 Mk II Desktop Terminal vorhandenen Benutzer und Gruppen anzusehen.

Hinweis

Administratoren von Computern, auf denen AXIS Camera Station S9002 Mk II Desktop Terminal Server ausgeführt werden, erhalten automatisch Administratorrechte für AXIS Camera Station S9002 Mk II Desktop Terminal. Die Zugriffsrechte der Benutzergruppe „Administratoren“ können nicht geändert oder gelöscht werden.

Vor Hinzufügen eines Benutzers oder einer Benutzergruppe müssen Sie den Benutzer oder die Benutzergruppe zunächst auf dem lokalen Rechner registrieren oder sicherstellen, dass dieser/diese über ein Windows Active Directory-Benutzerkonto verfügt. So fügen Sie Benutzer bzw. Gruppen hinzu: .

Ein Benutzer, der zu einer bestimmten Benutzergruppe gehört, erhält die höchste einzeln oder für Benutzergruppe vergebene Rollenberechtigung. Der Nutzer erhält die entsprechenden Zugriffsrechte sowohl als Einzelperson als auch als Zugehöriger einer Benutzergruppe. Beispiel: Ein Benutzer besitzt als Einzelperson Zugriff auf Kamera X. Die Benutzergruppe hat Zugriff auf die Kameras Y und Z. Der Beispielbenutzer besitzt somit Zugriff auf die Kameras X, Y und Z.

	Gibt an, ob es sich um einen Einzelbenutzer handelt.
	Gibt an, ob es sich um eine Benutzergruppe handelt.
Bezeichnung	Der auf dem lokalen Computer oder in Active Directory angezeigte Benutzername.
Domäne	Domain, zu der der Benutzer oder die Benutzergruppe gehört.
Rolle	Die dem Benutzer bzw. der Gruppe zugeordnete Zugriffsrolle. Mögliche Werte sind: Administrator, Bediener und Betrachter.
Details	Die auf dem lokalen Computer oder in Active Directory angezeigten detaillierten Benutzerinformationen.
Server	Server, zu der der Benutzer oder die Benutzergruppe gehört.

Hinzufügen von Benutzern oder Gruppen

Microsoft Windows- und Active Directory-Benutzer sowie –Benutzergruppen können auf AXIS Camera Station S9002 Mk II Desktop Terminal zugreifen. Um einen Benutzer zu AXIS Camera Station S9002 Mk II Desktop Terminal hinzufügen zu können, müssen Sie zuerst Benutzer oder eine entsprechende Benutzergruppe in Windows hinzufügen.

Das Hinzufügen von Benutzern in Windows erfolgt je nachdem, welche Windows-Version Sie verwenden, auf unterschiedliche Weise. Dazu die entsprechenden Anweisungen auf der *Website von Microsoft* befolgen. Falls Sie ein Active Directory-Domänennetzwerk verwenden, halten Sie bitte Rücksprache mit Ihrem Netzwerkadministrator.

Hinzufügen von Benutzern oder Gruppen

1. Gehen Sie zu **Configuration > Security > User permissions (Konfiguration > Sicherheit > Benutzerrechte)**.
2. Klicken Sie auf **Hinzufügen**.
Die verfügbaren Benutzer und Gruppen werden in der Liste angezeigt.
3. Wählen Sie unter **Scope (Bereich)** aus, wo nach Benutzern und Benutzergruppen gesucht werden soll.
4. Wählen Sie unter **Show (Anzeigen)** aus, ob Sie Benutzer oder Benutzergruppen anzeigen möchten.

AXIS Camera Station S9002 Mk II Desktop Terminal

AXIS Camera Station Benutzerkonten verwalten

Bei zu vielen Benutzern oder Benutzergruppen werden keine Suchergebnisse angezeigt. Verwenden Sie in diesem Fall die Filterfunktion.

5. Wählen Sie Benutzer bzw. Gruppen und klicken Sie auf **Hinzufügen**.

Bereich	
Server	Wählen Sie diese Option, um auf Ihrem lokalen Rechner nach Benutzern oder Benutzergruppen zu suchen.
Domäne	Wählen Sie diese Option, um nach Active Directory-Benutzern oder -Benutzergruppen zu suchen.
Ausgewählter Server	Falls eine Verbindung zu mehreren AXIS Camera Station S9002 Mk II Desktop Terminal-Servern besteht, wählen Sie unter Selected server (Ausgewählter Server) einen Server aus dem entsprechenden Dropdown-Menü aus.

Konfigurieren eines Benutzers oder einer Gruppe

1. Wählen Sie einen Benutzer oder eine Gruppe aus der Liste aus.
2. Wählen Sie unter **Role (Rolle)** eine der Optionen **Administrator**, **Operator (Bediener)** oder **Viewer (Betrachter)** aus.
3. Bei Auswahl von **Operator (Bediener)** oder **Viewer (Betrachter)** können Sie die entsprechenden Benutzer- oder Benutzergruppenberechtigungen konfigurieren. Siehe .
4. Klicken Sie auf **Save**.

Benutzer oder Benutzergruppe entfernen

1. Wählen Sie einen Benutzer oder eine Benutzergruppe aus.
2. Klicken Sie auf **Remove (Entfernen)**.
3. Wählen Sie **OK** in dem Dialogfenster, um den Benutzer oder die Gruppe zu löschen.

Benutzer-/Gruppenberechtigungen

Einem Benutzer oder einer Benutzergruppe können drei verschiedene Rollen zugewiesen werden. Weitere Informationen dazu, wie Sie die Rolle eines Benutzers oder einer Benutzergruppe definieren, finden Sie unter .

Administrator – Vollständiger Zugriff auf das gesamte System, einschließlich Zugriff auf Live-Videos und Video-Aufzeichnungen sämtlicher Kameras, alle I/O-Ports und Ansichten. Diese Rolle ist zur Konfiguration von Systemeinstellungen erforderlich.

Bediener – Auswahl von Kameras, Ansichten und I/O-Ports für den Zugriff auf Live-Videos und Video-Aufzeichnungen. Ein Bediener hat vollen Zugriff auf alle Funktionen der AXIS Camera Station S9002 Mk II Desktop Terminal mit Ausnahme der Systemkonfiguration.

Betrachter – Zugriff auf Live-Videos bestimmter Kameras, I/O-Ports und Ansichten. Betrachter haben keinen Zugriff auf Video-Aufzeichnungen oder die Systemkonfiguration.

Kameras

Benutzern oder Benutzergruppen mit der Rolle **Operator (Bediener)** oder **Viewer (Betrachter)** können die folgenden Zugriffsrechte erteilt werden.

Zugriff	Gewährt dem Benutzer Zugriff auf die Kamera und alle Kamerafunktionen.
Video	Gewährt dem Benutzer Zugriff auf das Live-Video der Kamera.
Audio – Wiedergeben	Gewährt dem Benutzer Zugriff auf das Abhören der Kamera.

AXIS Camera Station S9002 Mk II Desktop Terminal

AXIS Camera Station Benutzerkonten verwalten

Audio – Sprechen	Gewährt dem Benutzer Zugriff auf das Sprechen über die Kamera.
Manuelle Aufzeichnung	Erlauben Sie Aufzeichnungen manuell zu starten und zu stoppen.
Mechanisches PTZ	Zugriff auf mechanische PTZ-Steuerungen gewähren. Nur für Kameras mit mechanischem PTZ verfügbar.
PZT-Priorität	Legen Sie die PTZ-Priorität fest. Eine niedrigere Zahl steht für eine höhere Priorität. 0 hat keine zugewiesene Priorität. Ein Administrator hat die höchste Priorität. Wenn ein Rolle mit höherer Priorität eine PTZ-Kamera ansteuert, können andere Rollen dieselbe Kamera 10 Sekunden lang (Standardkonfiguration) nicht ansteuern. Nur möglich bei Kameras mit mechanischem PTZ-Antrieb und Auswahl von Mechanical PTZ (Mechanischer PTZ).

Ansichten

Benutzern oder Benutzergruppen mit der Rolle **Operator (Bediener)** oder **Viewer (Betrachter)** können die folgenden Zugriffsrechte erteilt werden. Sie können mehrere Ansichten auswählen und die Zugriffsberechtigungen festlegen.

Zugriff	Gewährt Zugriff auf die Ansichten in AXIS Camera Station S9002 Mk II Desktop Terminal.
Bearbeiten	Erlaubt die Bearbeitung der Ansichten in AXIS Camera Station S9002 Mk II Desktop Terminal.

I/O

Benutzern oder Benutzergruppen mit der Rolle **Operator (Bediener)** oder **Viewer (Betrachter)** können die folgenden Zugriffsrechte erteilt werden.

Zugriff	Gewährt dem Benutzer uneingeschränkten Zugriff auf den E/A-Port.
Lesen	Erlaubt dem Benutzer das Einsehen des E/A-Port-Status. Der Status des Ports kann durch den Benutzer nicht geändert werden.
Schreiben	Erlaubt dem Benutzer das Ändern des E/A-Port-Status.

System

Ausgegraute Zugriffsrechte in der Liste können nicht konfiguriert werden. Mit einem Häkchen markierte Zugriffsrechte sind Zugriffsrechte, über die jeweilige Benutzer oder die Benutzergruppe standardmäßig verfügt.

Benutzern oder Benutzergruppen mit der Rolle **Operator (Bediener)** können die folgenden Zugriffsrechte erteilt werden. Die Option **Take snapshots (Momentaufnahmen erstellen)** ist ebenfalls für die Rolle **Viewer (Betrachter)** möglich.

Schnappschuss aufnehmen	Erlaubt die Erstellung von Momentaufnahmen in den Betriebsarten „Live-Ansicht“ und „Aufzeichnen“.
Aufzeichnungen exportieren	Erlaubt das Exportieren von Aufzeichnungen.
Vorfallsberichte erstellen	Erlaubt die Generierung von Vorfallsberichten.
Prevent access to recordings older than (Zugriff auf Aufzeichnungen verhindern, wenn älter als)	Verhindert den Zugriff auf Aufzeichnungen, die älter sind als die angegebene Minutenzahl. Bei Verwendung der Suche werden keine Aufzeichnungen gefunden, die älter sind als die angegebene Uhrzeit.

AXIS Camera Station S9002 Mk II Desktop Terminal

AXIS Camera Station Benutzerkonten verwalten

Zugriff auf Alarmer, Aufgaben und Protokolle	Erlaubt den Erhalt von Alarbenachrichtigungen und den Zugriff auf die Funktionsleiste Alarms and tasks (Alarmer und Aufgaben) sowie die Registerkarte Logs (Protokolle) .
Access data search (Zugriff auf die Datensuche)	Ermöglicht die Suche nach Daten, um nachzuverfolgen, was zum Zeitpunkt eines Ereignisses passiert ist.

Zutrittskontrolle

Benutzern oder Benutzergruppen mit der Rolle **Operator (Bediener)** können die folgenden Zugriffsrechte erteilt werden. Die Option **Access management (Zugriffsverwaltung)** ist ebenfalls für die Rolle **Viewer (Betrachter)** möglich.

Konfiguration der Zutrittskontrolle	Erlaubt die Konfiguration von Türen und Zonen, Identifikationsprofilen, Kartenformaten und PIN, verschlüsselter Kommunikation und Multi-Server.
Zutrittsverwaltung	Erlaubt die Zugriffsverwaltung und Zugriff auf die Einstellungen von Active Directory.

Systemzustand überwachen

Benutzern oder Benutzergruppen mit der Rolle **Operator (Bediener)** können die folgenden Zugriffsrechte erteilt werden. Die Option **Access to system health monitoring (Zugriff auf Systemzustandsüberwachung)** ist ebenfalls für die Rolle **Viewer (Betrachter)** möglich.

Konfigurieren der Überwachung des Systemzustands	Erlaubt die Konfiguration der Systemzustandsüberwachung der Anlage.
Auf Systemzustandsüberwachung zugreifen	Erlaubt den Zugriff auf die Systemzustandsüberwachung der Anlage.

AXIS Camera Station S9002 Mk II Desktop Terminal

Ihr Gerät verwalten

Ihr Gerät verwalten

Windows® aktualisieren

Windows® sucht regelmäßig nach Updates. Wenn ein Update verfügbar ist, lädt Ihr Gerät das Update automatisch herunter – Sie müssen es jedoch manuell installieren.

Hinweis

Die Aufzeichnung wird während eines geplanten Systemneustarts unterbrochen.

So erfolgt die manuelle Suche nach Updates:

1. Settings > Update & Security > Windows Update (Einstellungen > Updates & Sicherheit > Windows-Update) aufrufen.
2. Auf Check for updates (Auf Updates überprüfen) klicken.

Update-Einstellungen für Windows konfigurieren

Sie können Ihrem Bedarf entsprechend ändern, wie und wann Windows® Updates durchführt.

Hinweis

Während eines geplanten Systemneustarts werden alle laufenden Aufzeichnungen angehalten.

1. Die Run-App öffnen.
 - Windows System > Run (Windows-System > Ausführen) aufrufen oder
2. `gpedit.msc` eingeben und OK anklicken. Der Editor für lokale Gruppenrichtlinien wird geöffnet.
3. Computer Configuration > Administrative Templates > Windows Components > Windows Update (Computerkonfiguration > Administrative Vorlagen > Windows-Komponenten > Windows-Update) aufrufen.
4. Einstellungen nach Bedarf konfigurieren; siehe Beispiel.

Beispiel:

Um Updates ohne Benutzerinteraktion automatisch herunterzuladen und zu installieren und das Gerät bei Bedarf außerhalb der Geschäftszeiten neu zu starten, muss die folgende Konfiguration vorgenommen werden:

5. Always automatically restart at the scheduled time (Immer automatisch zum geplanten Zeitpunkt neu starten) öffnen und folgende Option auswählen:
 - 5.1 Aktiviert
 - 5.2 The restart timer will give users this much time to save their work (minutes) (Der Neustart-Timer gibt Benutzer die angegebene Zeit (Minuten), um ihre Arbeit zu speichern): 15.
 - 5.3 Klicken Sie auf OK.
6. Configure Automatic Updates (Automatische Updates konfigurieren) und folgende Option auswählen:
 - 6.1 Aktiviert
 - 6.2 Configure Automatic updates (Automatische Updates konfigurieren): Automatisch herunterladen und Installation planen
 - 6.3 Schedule Install day (Installationstag planen): Jeden Sonntag
 - 6.4 Schedule Install time (Installationszeit planen): 00:00
 - 6.5 Klicken Sie auf OK.

AXIS Camera Station S9002 Mk II Desktop Terminal

Ihr Gerät verwalten

7. Auf **Allow Automatic Updates immediate installation (Automatische Updates sofort installieren)** klicken und folgende Option auswählen:
 - 7.1 **Aktiviert**
 - 7.2 Klicken Sie auf **OK**.

AXIS Camera Station S9002 Mk II Desktop Terminal

Fehlerbehebung

Fehlerbehebung

Aktuelle BIOS-Version überprüfen

So überprüfen Sie das aktuelle BIOS:

1. Gerät einschalten.
2. Warten, bis der Startbildschirm von Axis angezeigt wird. Die Versionsnummer wird über dem Startbildschirm angezeigt.

Eine Systemwiederherstellung durchführen

Externe Wiederherstellung

Nach einem kompletten Systemfehler muss das Windows®-System mit einem Wiederherstellungsabbild wiederhergestellt werden. Wenden Sie sich an den technischen Support von Axis, um das AXIS Recovery Kit herunterzuladen, und geben Sie die Seriennummer Ihres Geräts an.

1. AXIS Recovery Kit und AXIS ISO to USB Tool herunterladen.
2. USB-Stick an Computer anschließen.
 - Der USB-Stick sollte mindestens 16 GB bis 32 GB haben.
 - Der USB-Stick wird formatiert und alle vorhandenen Daten werden gelöscht.
3. Das AXIS ISO to USB Tool ausführen und die Anweisungen auf dem Bildschirm befolgen.

Es dauert ca. 10 bis 15 Minuten, bis die Daten auf den USB-Stick geschrieben wurden. Entfernen Sie den USB-Stick erst, wenn der Schreibvorgang abgeschlossen wurde.
4. Wenn das ISO to USB Tool vollständig ist, den USB-Stick nehmen und in das Gerät stecken.
5. Das Gerät starten und F12 drücken, bevor der AXIS Startbildschirm erscheint. Wir empfehlen Ihnen, die Taste F12 wiederholt zu drücken, da das Gerät schnell hochfährt.
6. Zum USB-Laufwerk navigieren und auf ENTER drücken. Das System wird im AXIS Recovery Kit gebootet.

Beispielsweise sollte Folgendes angezeigt werden: UEFI: Sandisk.
7. **Reinstall Operating System (Betriebssystem neu installieren)** anklicken.

Die Wiederherstellung dauert etwa 10 bis 15 Minuten. Eine detaillierte Anleitung ist im Download des Recovery-Kits enthalten.

Fehlerbehebung bei AXIS Camera Station

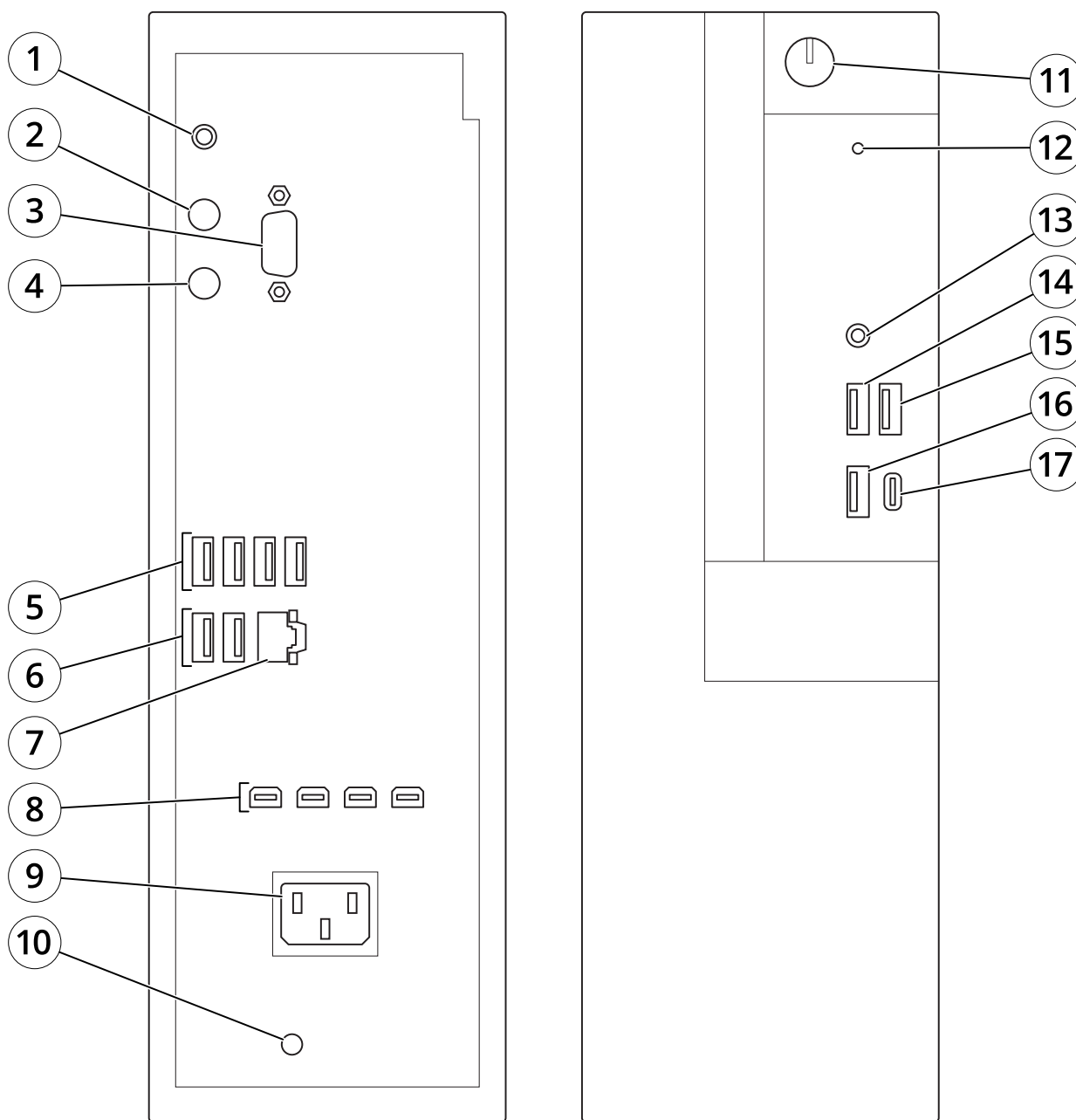
Informationen zur Behebung von Problemen bei AXIS Camera Station finden Sie im *Benutzerhandbuch zu AXIS Camera Station*.

AXIS Camera Station S9002 Mk II Desktop Terminal

Produktübersicht

Produktübersicht

Vorder- und Rückseite



- 1 Audioausgang
- 2 Port für PS2-Tastatur
- 3 Serieller Port
- 4 Port für PS2-Maus
- 5 USB 3.1
- 6 USB 2.0

AXIS Camera Station S9002 Mk II Desktop Terminal

Produktübersicht

- 7 Ethernet (RJ-45) 1 GbE
- 8 Mini DisplayPort™
- 9 Stromanschluss
- 10 LED-Betriebsanzeige
- 11 Ein-/Ausschalter
- 12 LED für Laufwerksaktivität
- 13 Universalstecker Audio
- 14 USB 2.0
- 15 USB 2.0
- 16 USB 3.1
- 17 USB 3.1 Typ-C

Technische Daten

Systemzustand und ID-Anzeigen

LED	Beschreibung	Aktion
Durchgehend blau	Das System ist eingeschaltet, das System ist fehlerfrei und der System-ID-Modus ist nicht aktiv.	Taste für Systemzustand und System-ID drücken, um in den System-ID-Modus zu wechseln.
Blinkt blau	Der System-ID-Modus ist aktiv.	Taste für Systemzustand und System-ID drücken, um in den Systemzustands-Modus zu wechseln.
Durchgehend gelb	Das System befindet sich im abgesicherten Modus.	-
Blinkt gelb	Bei dem System ist ein Fehler aufgetreten.	Systemereignisprotokoll auf die spezifische Fehlermeldung überprüfen.

iDRAC Quick Sync 2-Anzeige

LED	Beschreibung	Aktion
Aus (Standardzustand)	Die iDRAC Quick Sync 2-Funktion ist deaktiviert.	iDRAC Quick Sync 2-Taste drücken, um die iDRAC Quick Sync 2-Funktion einzuschalten. Wenn sich die LED nicht einschaltet, das Flexkabel der linken Steuertafel zurücksetzen und erneut überprüfen.
Durchgehend weiß	iDRAC Quick Sync 2 ist bereit zu kommunizieren.	iDRAC Quick Sync 2-Taste zum Ausschalten drücken. Wenn sich die LED nicht ausschaltet, das System neu starten.
Blinkt schnell weiß	Datenübertragungsaktivität	-
Blinkt langsam weiß	Ein Firmware-Update wird derzeit durchgeführt.	-
Blinkt fünfmal schnell weiß und schaltet sich dann aus	Die iDRAC Quick Sync 2-Funktion ist deaktiviert.	Überprüfen, ob die iDRAC Quick Sync 2-Funktion so konfiguriert ist, dass sie von iDRAC deaktiviert wird.
Durchgehend gelb	Das System befindet sich im abgesicherten Modus.	System neu starten.
Blinkt gelb	Die iDRAC Quick Sync 2-Hardware reagiert nicht richtig.	System neu starten.

AXIS Camera Station S9002 Mk II Desktop Terminal

Produktübersicht

NIC-Anzeigen

LED	Beschreibung
Verbindungs- und Aktivitätsanzeigen sind deaktiviert	Der NIC ist nicht mit dem Netzwerk verbunden.
Verbindungsanzeige ist grün und Aktivitätsanzeige blinkt grün	Der NIC ist mit der maximalen Portgeschwindigkeit mit einem gültigen Netzwerk verbunden, und Daten werden gesendet oder empfangen.
Verbindungsanzeige ist gelb und Aktivitätsanzeige blinkt grün	Der NIC ist mit weniger als der maximalen Portgeschwindigkeit mit einem gültigen Netzwerk verbunden, und Daten werden gesendet oder empfangen.
Verbindungsanzeige ist grün und Aktivitätsanzeige ist ausgeschaltet	Der NIC ist mit der maximalen Portgeschwindigkeit mit einem gültigen Netzwerk verbunden, und es werden keine Daten gesendet oder empfangen.
Verbindungsanzeige ist gelb und Aktivitätsanzeige ist ausgeschaltet	Der NIC ist mit weniger als der maximalen Portgeschwindigkeit mit einem gültigen Netzwerk verbunden, und es werden keine Daten gesendet oder empfangen.
Verbindungsanzeige blinkt grün und Aktivitätsanzeige ist ausgeschaltet	Die NIC-Identifizierung ist über das NIC-Konfigurationsdienstprogramm aktiviert.

Netzteilanzeigen

LED	Beschreibung
Grün	Eine gültige Stromquelle ist an das Netzteil angeschlossen, und das Netzteil ist betriebsbereit.
Blinkt gelb	Weist auf ein Problem mit dem Netzteil hin
Leuchtet nicht	Es ist keine Stromversorgung vorhanden.
Blinkt grün	Wenn die Firmware des Netzteils aktualisiert wird, blinkt die LED am Netzteil grün. VORSICHT: Das Netzkabel nicht trennen und das Netzteil nicht abziehen, wenn die Firmware aktualisiert wird. Wenn das Firmware-Update unterbrochen wird, funktionieren die Netzteile nicht.
Blinkt grün und schaltet sich aus	Beim Hotplugging eines Netzteils blinkt der Griff des Netzteils bei einer Rate von 4 Hz fünfmal grün und schaltet sich aus. Dies weist auf einen Netzteilfehler in Bezug auf Effizienz, Funktionsumfang, Integritätsstatus oder unterstützte Spannung hin.

AXIS Camera Station S9002 Mk II Desktop Terminal

Produktübersicht

	<p>⚠ VORSICHT</p> <ul style="list-style-type: none">• Wenn zwei Netzteile installiert sind, müssen beide Netzteilarten die gleiche Art von Kennzeichnung aufweisen. Beispiel: Kennzeichnung als Extended Power Performance (EPP). Das Kombinieren von Netzteilen aus früheren Generationen von PowerEdge-Servern wird nicht unterstützt, selbst wenn die Netzteile die gleiche Nennleistung haben. Dies führt zu einem Netzteilfehler oder einem Fehler beim Einschalten des Systems.• Beim Korrigieren eines Netzteilfehlers nur das Netzteil mit der blinkenden Anzeige ersetzen. Der Austausch des Netzteils zur Erzeugung eines übereinstimmenden Paares kann zu einem Fehler und einem unerwarteten Herunterfahren des Systems führen. Um von einer Konfiguration mit hoher Leistung zu einer Konfiguration mit niedriger Leistung zu wechseln oder umgekehrt, müssen Sie das System ausschalten.• Wechselstrom-Netzteile unterstützen sowohl 240-V- als auch 120-V-Eingangsspannungen mit Ausnahme von Titanium-Netzteilen, die nur 240 V unterstützen. Wenn zwei identische Netzteile unterschiedliche Eingangsspannungen empfangen, können sie verschiedene Wattleistungen ausgeben und einen Fehler auslösen.• Wenn zwei Netzteile verwendet werden, müssen sie vom gleichen Typ sein und die gleiche maximale Ausgangsleistung aufweisen.• Das Kombinieren von Wechselstrom- und Gleichstrom-Netzteilen wird nicht unterstützt und löst einen Fehler aus.
--	--

Betriebsanzeigen

LED	Beschreibung
Grün	Eine gültige Stromquelle ist an das Netzteil angeschlossen, und das Netzteil ist betriebsbereit.
Blinkt gelb	Weist auf ein Problem mit dem Netzteil hin.
Leuchtet nicht	Es ist keine Stromversorgung vorhanden.
Blinkt grün	Beim Hotplugging eines Netzteils blinkt die Netzteilanzeige grün. Dies weist auf einen Netzteilfehler in Bezug auf Effizienz, Funktionsumfang, Integritätsstatus oder unterstützte Spannung hin.

AXIS Camera Station S9002 Mk II Desktop Terminal

Produktübersicht

	<p>⚠ VORSICHT</p> <ul style="list-style-type: none"> • Beim Korrigieren eines Netzteilfehlers nur das Netzteil mit der blinkenden Anzeige ersetzen. Der Austausch des Netzteils zur Erzeugung eines übereinstimmenden Paares kann zu einem Fehler und einem unerwarteten Herunterfahren des Systems führen. Um von einer Konfiguration mit hoher Leistung zu einer Konfiguration mit niedriger Leistung zu wechseln oder umgekehrt, müssen Sie das System ausschalten. • Wenn zwei Netzteile verwendet werden, müssen sie vom gleichen Typ sein und die gleiche maximale Ausgangsleistung aufweisen. • Das Kombinieren von Wechselstrom- und Gleichstrom-Netzteilen wird nicht unterstützt und löst einen Fehler aus.
--	---

Festplattenanzeigen

LED	Beschreibung
Blinkt zweimal pro Sekunde grün	Identifizieren des Laufwerks oder Vorbereitung auf die Entfernung.
Aus	Laufwerk bereit zum Einfügen oder Entfernen. Hinweis Die Laufwerkstatusanzeige bleibt ausgeschaltet, bis alle Festplatten nach dem Einschalten des Systems initialisiert sind. Laufwerke sind während dieser Zeit nicht zum Entfernen bereit.
Blinkt grün, gelb und schaltet sich dann aus	Vorhergesagter Laufwerksfehler.
Blinkt viermal pro Sekunde gelb	Ein Laufwerksfehler ist aufgetreten.
Blinkt langsam grün	Laufwerk wird wiederhergestellt.
Dauerhaft grün	Laufwerk ist online.
Blinkt 3 Sek. grün, 3 Sek. gelb und schaltet sich dann nach 6 Sek. aus	Wiederherstellung wurde angehalten.

AXIS Camera Station S9002 Mk II Desktop Terminal

Benötigen Sie Hilfe?

Benötigen Sie Hilfe?

Nützliche Links

- *AXIS Camera Station Benutzerhandbuch*
- *Axis Secure Remote Access konfigurieren*
- *Was in eine Antiviren-Freigabeliste für AXIS Camera Station aufgenommen werden sollte*

Support

Weitere Hilfe erhalten Sie hier: axis.com/support.

