

## **AXIS Camera Station S9101 Mk II Desktop Terminal**

**Manuel d'utilisation**

# AXIS Camera Station S9101 Mk II Desktop Terminal

## Table des matières

---

<b>À propos de votre périphérique</b> .....	3
<b>Premiers pas</b> .....	4
<b>Installer votre périphérique</b> .....	5
<b>Configurer votre périphérique</b> .....	10
Configuration initiale .....	10
Connexion au serveur AXIS Camera Station .....	10
Configurer AXIS Camera Station .....	12
<b>Gérer les comptes utilisateurs Windows®</b> .....	16
Créer un compte utilisateur .....	16
Créer un compte administrateur .....	16
Créer un groupe d'utilisateurs locaux .....	16
Supprimer un compte utilisateur .....	16
Modifier le mot de passe d'un compte utilisateur .....	17
Créer un disque de réinitialisation de mot de passe pour un compte utilisateur .....	17
<b>Gérer les comptes utilisateurs AXIS Camera Station</b> .....	18
Configurer les autorisations utilisateurs .....	18
Ajouter des utilisateurs ou des groupes .....	18
Privilèges utilisateur ou groupe .....	19
<b>Gérer votre périphérique</b> .....	21
Mettre à jour Windows® .....	21
Configurer les paramètres de mise à jour Windows .....	21
<b>Dépannage</b> .....	23
Réinitialiser votre appareil .....	23
Effectuer une récupération du système .....	23
Dépannage de AXIS Camera Station .....	23
<b>Vue d'ensemble du produit</b> .....	24
Faces avant et arrière .....	24
Caractéristiques .....	24
<b>Vous avez besoin d'aide ?</b> .....	26
Liens utiles .....	26
Contacter l'assistance .....	26

# AXIS Camera Station S9101 Mk II Desktop Terminal

## À propos de votre périphérique

---

### À propos de votre périphérique

AXIS Camera Station S9101 MK II Desktop Terminal est un terminal de bureau facile à installer destiné à la surveillance haute définition dans un espace limité. Le terminal est fourni avec un client AXIS Camera Station et tous les logiciels nécessaires. Il est préconfiguré afin de minimiser le temps d'installation. Avec son facteur de forme mince, AXIS Camera Station S9101 MK II s'intègre facilement aux serveurs en rack Axis pour créer un poste de travail de surveillance à hautes performances. Le terminal est équipé de composants matériels validés et optimisés et prend en charge deux moniteurs, dont un pouvant être configuré en résolution 4K.

# AXIS Camera Station S9101 Mk II Desktop Terminal

## Premiers pas

---

### Premiers pas

Le flux de travail standard pour configurer un terminal de bureau AXIS Camera Station est :

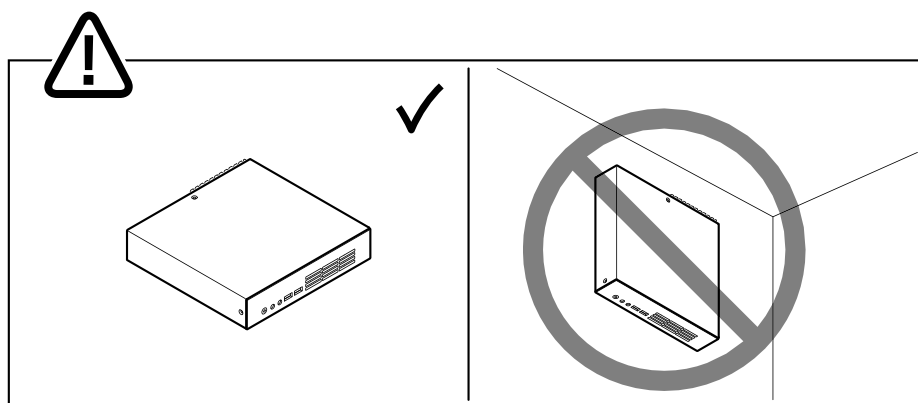
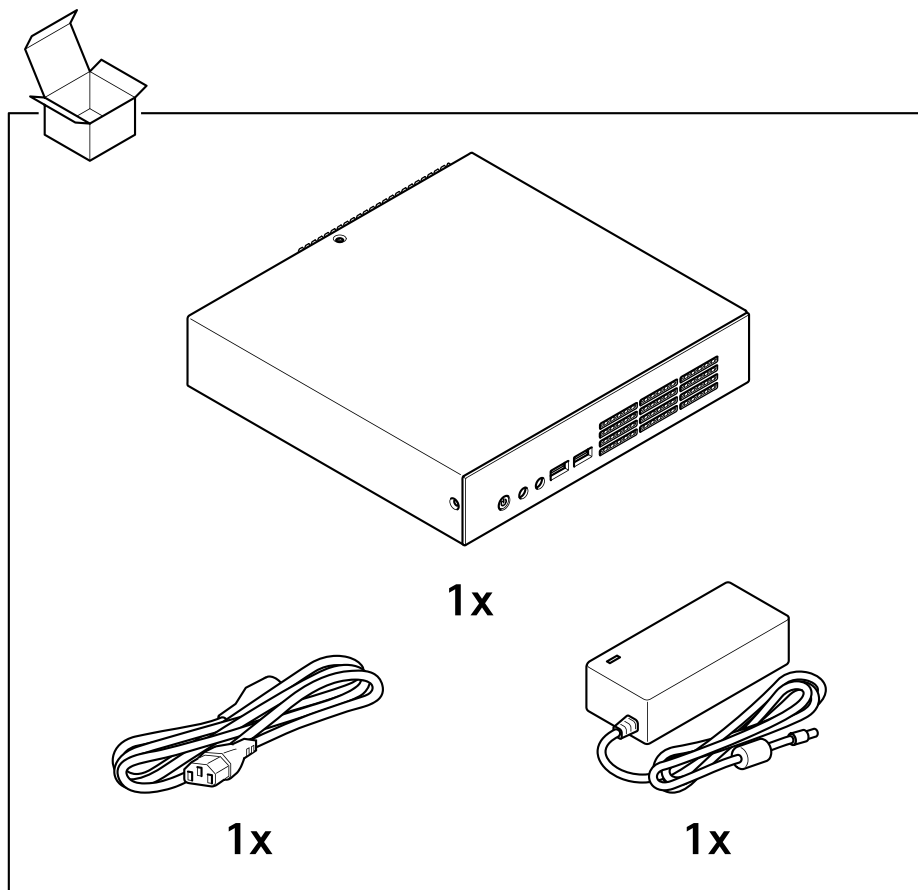
1. *Installer votre périphérique*
2. Configurer Windows®. Nous recommandons de :
  - mettre à jour Windows® à la dernière version. Cf. *Mettre à jour Windows® à la page 21*
  - Créer un compte utilisateur standard. Cf. *Créer un compte utilisateur à la page 16*
3. *Configuration initiale à la page 10*
4. Mettre à jour AXIS Camera Station à la dernière version.
  - Si votre système est en ligne : ouvrez l'application AXIS Recorder Toolbox et cliquez sur **Update AXIS Camera Station (Mettre à jour AXIS Camera Station)**.
  - Si votre système est hors ligne : accédez à *axis.com* et téléchargez la dernière version.
5. *Connexion au serveur AXIS Camera Station à la page 10*

# AXIS Camera Station S9101 Mk II Desktop Terminal

## Installer votre périphérique

---

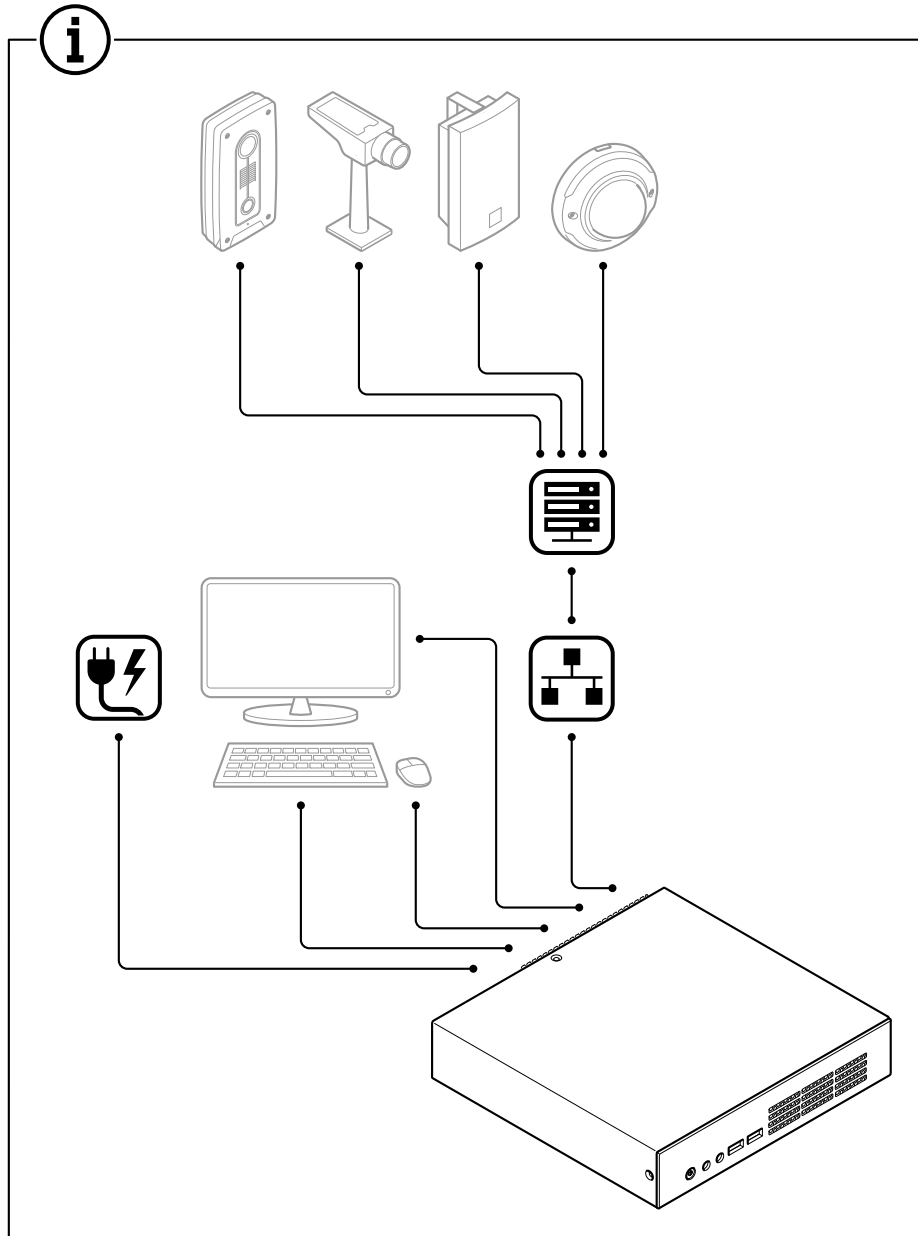
### Installer votre périphérique



# AXIS Camera Station S9101 Mk II Desktop Terminal

## Installer votre périphérique

---

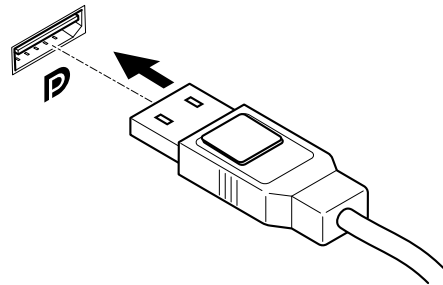
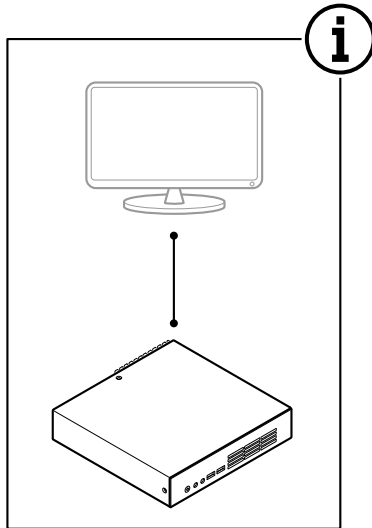


# AXIS Camera Station S9101 Mk II Desktop Terminal

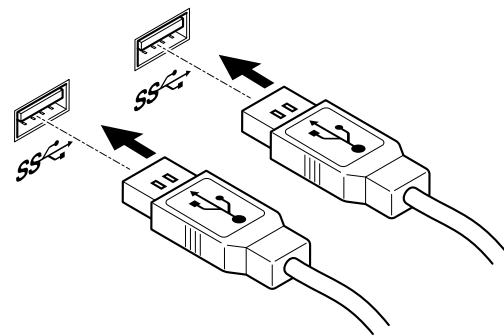
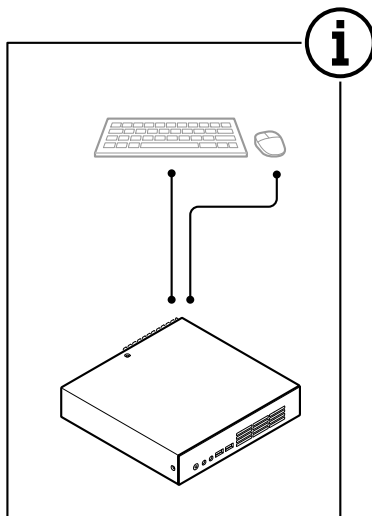
## Installer votre périphérique

---

### 1.1



### 1.2

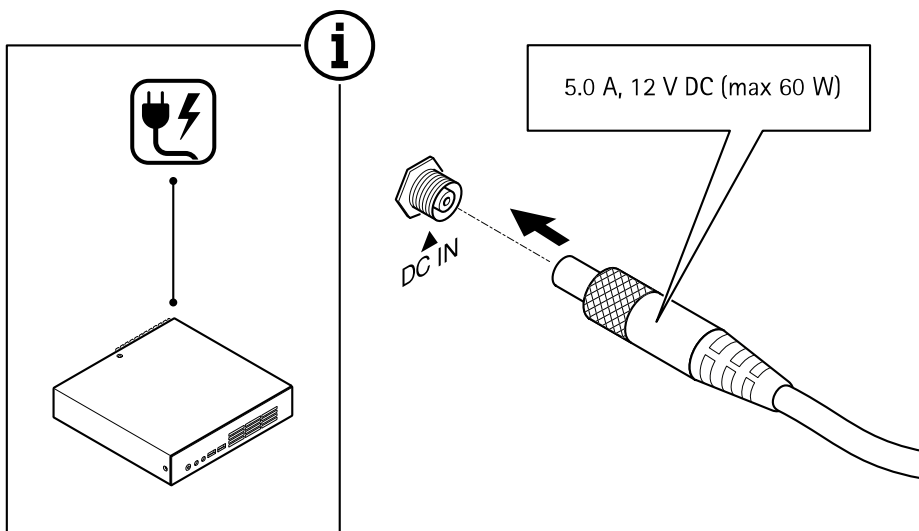


# AXIS Camera Station S9101 Mk II Desktop Terminal

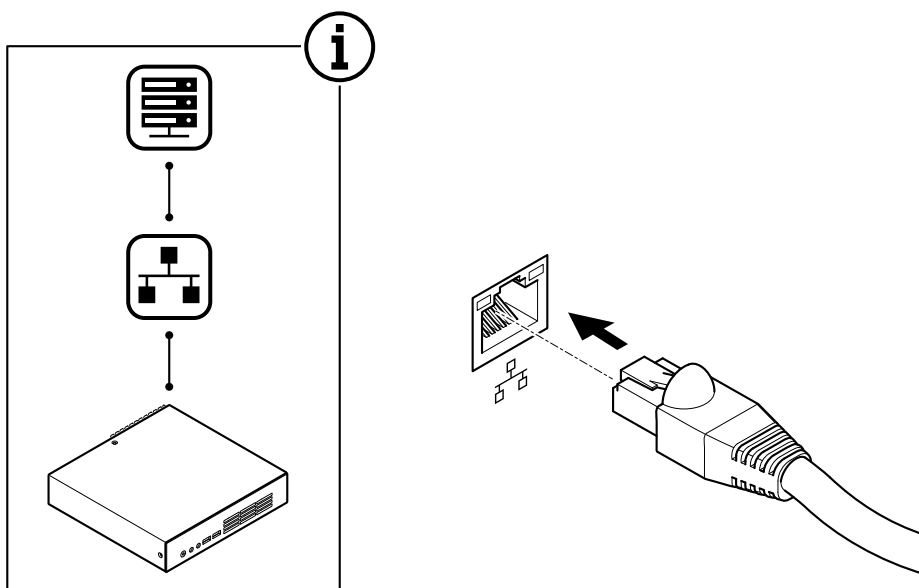
## Installer votre périphérique

---

### 1.3



### 1.4



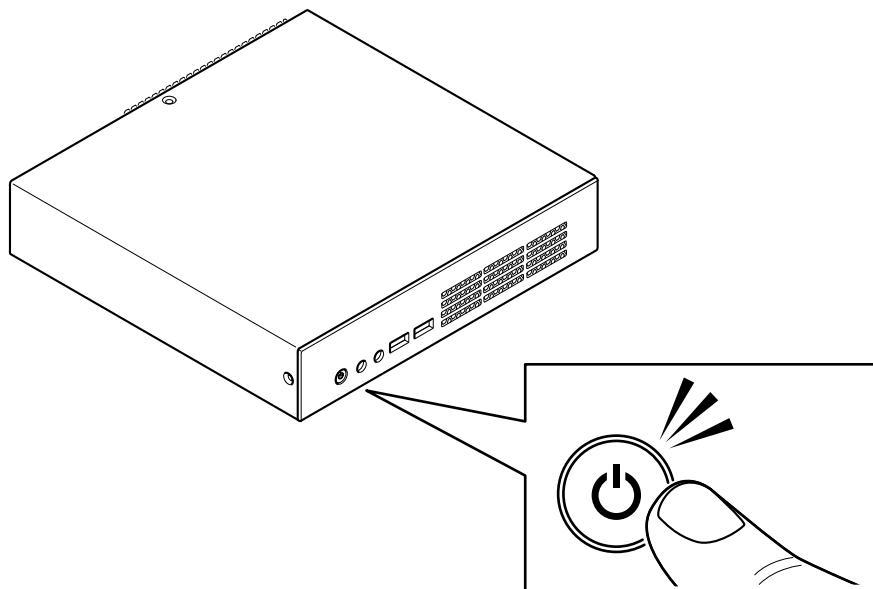


# AXIS Camera Station S9101 Mk II Desktop Terminal

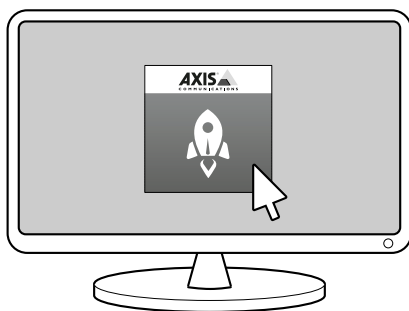
## Installer votre périphérique

---

**1.5**



**1.6**



# AXIS Camera Station S9101 Mk II Desktop Terminal

## Configurer votre périphérique

---

### Configurer votre périphérique

#### Remarque

Cette section explique comment configurer le client et le serveur AXIS Camera Station. Certaines instructions peuvent ne pas s'appliquer à votre périphérique.

### Configuration initiale



Pour regarder cette vidéo, accédez à la version Web de ce document.

[help.axis.com/?Etpiald=59519&tsection=first-time-configuration](http://help.axis.com/?Etpiald=59519&tsection=first-time-configuration)

Une fois que vous avez configuré Windows®, AXIS Recorder Toolbox s'ouvre automatiquement et vous êtes guidé à l'aide de l'assistant de configuration initiale. Dans cet assistant, vous pouvez configurer plusieurs paramètres de base et nécessaires avant de gérer votre périphérique dans AXIS Recorder Toolbox.

1. Modifiez le nom de l'ordinateur si vous le souhaitez et cliquez sur **Suivant**.
2. Sous **Date et heure**, configurez les paramètres suivants et cliquez sur **Suivant**.
  - Sélectionnez un fuseau horaire.
  - Pour configurer un serveur NTP, sélectionnez **NTP server (Serveur NTP)** et saisissez l'adresse du serveur NTP.
  - Pour le définir manuellement, sélectionnez **Manuel** et sélectionnez une date et une heure.
3. Sous **Paramètres réseau**, configurez les paramètres suivants et cliquez sur **Suivant**.
  - Les options **Utiliser les paramètres IP automatiques (DHCP)** et **Utiliser les paramètres DNS automatiques** sont activées par défaut.
  - Si votre périphérique est connecté à un réseau à l'aide d'un serveur DHCP, l'adresse IP, le masque de sous-réseau, la passerelle et le DNS préféré affectés sont automatiquement affichés.
  - Si votre périphérique n'est pas connecté à un réseau ou qu'aucun serveur DHCP n'est disponible, saisissez l'adresse IP, le masque de sous-réseau, la passerelle et le DNS préféré manuellement en fonction des besoins réseau.
4. Sous **Paramètres d'alimentation**,
  - les options **Ne jamais mettre l'ordinateur en veille** et **Ne jamais éteindre l'écran** sont sélectionnées par défaut.
  - Nous vous recommandons de garder les deux options sélectionnées pour que la vidéo en direct et les enregistrements soient disponibles en permanence. Vous pouvez toujours aller à **Démarrer > Paramètres > Système > Alimentation et mise en veille** pour modifier les paramètres.
5. Cliquez sur **Terminer**. Si vous avez modifié le nom de l'ordinateur, AXIS Recorder Toolbox vous invite à redémarrer le périphérique.

# AXIS Camera Station S9101 Mk II Desktop Terminal

## Configurer votre périphérique

---

### Connexion au serveur AXIS Camera Station

Grâce au client AXIS Camera Station, vous pouvez vous connecter à plusieurs serveurs ou à un serveur unique installé sur l'ordinateur local ou ailleurs sur le réseau. Vous pouvez vous connecter aux serveurs AXIS Camera Station de différentes manières :

**Derniers serveurs utilisés** – Connectez-vous aux serveurs utilisés lors de la session précédente.


**Cet ordinateur** – Connectez-vous au serveur installé sur le même ordinateur que le client.

**Serveur distant** – Cf. *Se connecter à un serveur distant à la page 11.*

**AXIS Secure Remote Access** – Cf. *Se connecter à AXIS Secure Remote Access à la page 11.*

#### Remarque

Lors de la première tentative de connexion à un serveur, le client vérifie l'ID du certificat du serveur. Pour vous assurer que vous vous connectez au bon serveur, vérifiez manuellement l'ID du certificat avec celui affiché dans AXIS Camera Station Service Control.


Pour vous connecter aux serveurs d'une liste de serveurs, sélectionnez-en un dans le menu déroulant **Liste de serveurs**. Cliquez sur  pour créer ou modifier les listes de serveurs.

Pour importer une liste de serveurs exportée depuis AXIS Camera Station, cliquez sur **Importer liste de serveurs** et recherchez un fichier .msl.

Pour supprimer les noms d'utilisateur et les mots de passe enregistrés de tous les serveurs connectés, cliquez sur **Supprimer les mots de passe enregistrés**.

Vous devrez peut-être modifier les paramètres proxy du client pour vous connecter à un serveur, cliquez sur **Modifier les paramètres proxy du client**.

### Se connecter à un serveur distant

1. Sélectionnez **Serveur distant**.
2. Sélectionnez un serveur dans la liste déroulante **Serveur distant** ou saisissez l'adresse IP ou DNS dans le champ. Si le serveur n'est pas répertorié, cliquez sur  pour recharger tous les serveurs distants disponibles. Si la configuration du serveur accepte des clients sur un autre port que le 55752 (port par défaut), entrez l'adresse IP suivie du numéro de port, par exemple : 192.168.0.5:46001
3. Vous pouvez effectuer les opérations suivantes :
  - Sélectionnez **Log in as current user (Se connecter en tant qu'utilisateur actuel)** pour vous connecter en tant qu'utilisateur Windows actuel.
  - Désélectionnez **Log in as current user (Se connecter en tant qu'utilisateur actuel)** et cliquez sur **Log in (Connexion)**. Sélectionnez **Other user (Autre utilisateur)**, puis saisissez un nouveau nom d'utilisateur et mot de passe pour vous connecter avec un nom d'utilisateur et mot de passe différents.
  - Sélectionnez **Se connecter en tant que <nom d'utilisateur>** si votre nom d'utilisateur et mot de passe sont mémorisés.

### Se connecter à AXIS Secure Remote Access

#### Remarque

Lorsque vous essayez de vous connecter à un serveur à l'aide d'Axis Secure Remote Access, le serveur ne peut pas être mettre à niveau le client automatiquement.

1. Cliquez sur le lien **Se connecter à AXIS Secure Remote Access**.

# AXIS Camera Station S9101 Mk II Desktop Terminal

## Configurer votre périphérique

---

2. Saisissez vos identifiants de Mon compte Axis.
3. Pour autoriser l'accès, cliquez sur **Se connecter**, puis sur **Autoriser**.

### Configurer AXIS Camera Station

Ce guide de démarrage vous explique les étapes de base pour mettre en marche votre système.

Avant de commencer, vous devrez peut-être :

- Configurer votre réseau en fonction de votre installation. Voir *Configuration réseau*.
- Configurer les ports du serveur si nécessaire. Voir *Configuration des ports serveur*.
- Prendre en compte les problèmes de sécurité. Voir *Considérations sur la sécurité*.

Une fois les configurations nécessaires réalisées, vous pouvez commencer à travailler avec AXIS Camera Station :

1. *Démarrer AXIS Camera Station*
2. *Ajout de périphériques*
3. *Configurer la méthode d'enregistrement à la page 12*
4. *Afficher la vidéo en direct à la page 13*
5. *Afficher les enregistrements à la page 13*
6. *Ajouter des signets à la page 13*
7. *Exporter des enregistrements à la page 13*
8. *Lire et vérifier les enregistrements dans AXIS File Player à la page 13*

### Démarrer AXIS Camera Station

Cliquez deux fois sur l'icône du client d'AXIS Camera Station pour démarrer le client. Lorsque vous démarrez le client pour la première fois, il essaie de se connecter au serveur AXIS Camera Station installé sur le même ordinateur que le client.

Vous pouvez vous connecter à plusieurs serveurs AXIS Camera Station de différentes manières.

### Ajout de périphériques

La page Ajouter des périphériques s'ouvre la première fois que vous démarrez AXIS Camera Station. AXIS Camera Station recherche les périphériques connectés sur le réseau et affiche la liste des périphériques trouvés.

1. Sélectionnez dans la liste les caméras que vous voulez ajouter. Si vous ne parvenez pas à trouver votre caméra, cliquez sur **Recherche manuelle**.
2. Cliquez sur **Ajouter**.
3. Sélectionnez **Configuration rapide** ou **Configuration du concepteur de site**. Cliquez sur **Suivant**.
4. Utilisez les paramètres par défaut et vérifiez que la méthode d'enregistrement est définie sur **Aucun**. Cliquez sur **Installer**.

### Configurer la méthode d'enregistrement

1. Accédez à **Configuration > Recording and events > Recording method (Configuration > Enregistrement et événements > Méthode d'enregistrement)**.
2. Sélectionnez une caméra.
3. Activez **Détection de mouvements** et/ou **Continu**.

# AXIS Camera Station S9101 Mk II Desktop Terminal

## Configurer votre périphérique

---

4. Cliquez sur Appliquer.

### Afficher la vidéo en direct

1. Ouvrez un onglet vidéo en direct.
2. Sélectionnez une caméra pour visionner sa vidéo en direct.


Pour en savoir plus, consultez .

### Afficher les enregistrements



1. Ouvrez un onglet Enregistrements.
2. Sélectionnez la caméra dont vous souhaitez afficher les enregistrements.

Pour en savoir plus, consultez .


### Ajouter des signets

1. Accédez à l'onglet Enregistrement.
2. Dans la barre chronologique de la caméra, effectuez un zoom avant et arrière à l'aide de la molette de la souris et faites glisser la barre chronologique de sorte que le marqueur pointe sur la position voulue.
3. Cliquez sur  .
4. Saisissez le nom et la description du signet. Utilisez des mots-clés dans la description pour faciliter la recherche et la reconnaissance du signet.
5. Sélectionnez **Prevent recording deletion (Empêcher la suppression d'enregistrements)** pour verrouiller l'enregistrement. Un enregistrement verrouillé ne peut pas être supprimé à moins d'être activement déverrouillé.
6. Cliquez sur OK. Une icône de signet s'affiche à la position voulue dans la barre chronologique.

### Exporter des enregistrements

1. Ouvrez un onglet Enregistrements.
2. Sélectionnez la caméra dont vous souhaitez exporter des enregistrements.
3. Cliquez sur  pour afficher les marqueurs de sélection.
4. Faites glisser les marqueurs pour inclure les enregistrements que vous souhaitez exporter.
5. Cliquez sur  pour ouvrir l'onglet Exporter.
6. Cliquez sur Exporter...

### Lire et vérifier les enregistrements dans AXIS File Player

1. Allez au dossier contenant les enregistrements exportés.
2. Cliquez deux fois sur AXIS File Player.
3. Cliquez sur  pour afficher les notes de l'enregistrement.
4. Pour vérifier la signature numérique :

# AXIS Camera Station S9101 Mk II Desktop Terminal

## Configurer votre périphérique

---

- 4.1 Accédez à **Outils > Vérifier la signature numérique**.
- 4.2 Sélectionnez **Valider avec le mot de passe** et saisissez votre mot de passe.
- 4.3 Cliquez sur **Vérifier**. La page des résultats de vérification s'affiche.

### Remarque

La signature numérique est différente de la vidéo signée. La vidéo signée vous permet de suivre la vidéo jusqu'à la caméra dont elle provient, ce qui permet de vérifier que l'enregistrement n'a pas été altéré. Pour plus d'informations, consultez la *vidéo signée* et le manuel d'utilisation de la caméra.

## Configuration réseau

Lorsque le client AXIS Camera Station, le serveur AXIS Camera Station et les périphériques réseau connectés sont installés sur des réseaux différents, vous devrez peut-être configurer les paramètres de proxy ou de pare-feu avant d'utiliser AXIS Camera Station.

### Paramètres proxy du client

Si le client et le serveur sont séparés par un serveur proxy, configurez les paramètres proxy du client.

1. Cliquez deux fois sur l'icône du client AXIS Camera Station.
2. Cliquez sur **Change client proxy settings (Modifier les paramètres proxy du client)**.
3. Modifiez les paramètres proxy du client.
4. Cliquez sur **OK**.

### Paramètres proxy du serveur

Si les périphériques réseau et le serveur sont séparés par un serveur proxy, configurez les paramètres proxy du serveur.

1. Cliquez deux fois sur l'icône **AXIS Service Contrôle** dans la zone de notification Windows.
2. Sélectionnez **Modifier les paramètres**.
3. Dans la section Paramètres proxy, utilisez l'option par défaut **Option Internet du compte système** ou sélectionnez **Utiliser les paramètres proxy manuels**.
4. Cliquez sur **Enregistrer**.

### NAT et pare-feu

Lorsque le client et le serveur sont séparés par un NAT, un pare-feu ou autre, configurez le NAT ou le pare-feu afin d'être sûr que le port HTTP, le port TCP et le port de diffusion spécifiés dans AXIS Camera Station Service Control sont autorisés à transiter par le pare-feu ou le NAT. Pour des instructions sur la configuration du NAT ou du pare-feu, contactez votre administrateur réseau.

## Configuration des ports serveur

Le serveur AXIS Camera Station utilise les ports 55752 (HTTP), 55754 (TCP), 55756 (communication mobile) et 55757 (diffusion mobile) pour la communication entre le serveur et le client. Vous pouvez modifier les ports dans AXIS Camera Station Service Control si nécessaire. Voir Général dans AXIS Camera Station Service Control.

## Considérations sur la sécurité

Pour éviter tout accès non autorisé aux caméras et aux enregistrements, tenez compte des éléments suivants :

- Utilisez des mots de passe forts pour tous les périphériques réseau (caméras, encodeurs vidéo et périphériques auxiliaires).
- Installez le serveur AXIS Camera Station, les caméras, les encodeurs vidéo et les périphériques auxiliaires sur un réseau sécurisé séparé du réseau de bureau. Vous pouvez installer le client d'AXIS Camera Station sur un ordinateur sur un autre réseau, par exemple un réseau avec un accès Internet.

# AXIS Camera Station S9101 Mk II Desktop Terminal

## Configurer votre périphérique

---

- Assurez-vous que tous les utilisateurs ont des mots de passe forts. Windows Active Directory offre un niveau élevé de sécurité.

# AXIS Camera Station S9101 Mk II Desktop Terminal

## Gérer les comptes utilisateurs Windows®

---

### Gérer les comptes utilisateurs Windows®

#### Créer un compte utilisateur

Pour vous aider à protéger vos données personnelles et vos informations, nous vous recommandons d'ajouter un mot de passe à chaque compte local.

##### Important

Une fois que vous créez un mot de passe pour un compte local, ne l'oubliez pas. Il n'y a aucun moyen de récupérer un mot de passe perdu pour les comptes locaux.

1. Accédez à **Settings > Accounts > Other people > Add someone else to this PC** (Paramètres > Comptes > Autres personnes > Ajouter quelqu'un d'autre à ce PC).
2. Cliquez sur **I don't have this person's sign-in information** (Je n'ai pas les informations de connexion de cette personne).
3. Cliquez sur **Add a user without a Microsoft account** (Ajouter un utilisateur sans compte Microsoft).
4. Saisissez un nom d'utilisateur, un mot de passe et un indice de mot de passe.
5. Cliquez sur **Next** (Suivant) et suivez les instructions.

#### Créer un compte administrateur

1. Accédez à **Settings > Accounts > Other people** (Paramètres > Comptes > Autres personnes).
2. Accédez au compte que vous souhaitez modifier et cliquez sur **Change account type** (Modifier le type de compte).
3. Accédez à **Account type** (Type de compte) et sélectionnez **Administrator** (Administrateur).
4. Cliquez sur **OK**.
5. Redémarrez votre appareil et connectez-vous avec le nouveau compte administrateur.

#### Créer un groupe d'utilisateurs locaux

1. Accédez à **Computer Management** (Gestion de l'ordinateur).
2. Accédez à **Local Users and Groups > Group** (Utilisateurs et groupes locaux > Groupe).
3. Effectuez un clic droit sur **Group** (Groupe) et sélectionnez **New Group** (Nouveau Groupe).
4. Saisissez un nom de groupe et une description.
5. Ajouter des membres du groupe :
  - 5.1 Cliquez sur **Add** (Ajouter).
  - 5.2 Cliquez sur **Advanced** (Avancé).
  - 5.3 Trouvez le(s) compte(s) utilisateur(s) que vous souhaitez ajouter au groupe et cliquez sur **OK**.
  - 5.4 Cliquez à nouveau sur **OK**.
6. Cliquez sur **Create** (Créer).



# AXIS Camera Station S9101 Mk II Desktop Terminal

## Gérer les comptes utilisateurs Windows®

---

### Supprimer un compte utilisateur

#### Important

Lorsque vous supprimez un compte, vous supprimez le compte utilisateur de l'écran de connexion. Vous supprimez également tous les fichiers, paramètres et données de programme stockés sur le compte utilisateur.

1. Accédez à **Settings > Accounts > Other people (Paramètres > Comptes > Autres personnes)**.
2. Accédez au compte que vous souhaitez supprimer et cliquez sur **Remove (Supprimer)**.

### Modifier le mot de passe d'un compte utilisateur

1. Connectez-vous avec un compte administrateur.
2. Accédez à **User Accounts > User Accounts > Manage another account in sequence (Comptes utilisateurs > Comptes utilisateurs > Gérer un autre compte en séquence)**.

Vous accédez à une liste de tous les comptes utilisateurs sur le périphérique.

3. Sélectionnez le compte utilisateur dont vous souhaitez modifier le mot de passe.
4. Cliquez sur **Change the password (Modifier le mot de passe)**.
5. Saisissez le nouveau mot de passe et cliquez sur **Change password (Modifier le mot de passe)**.

### Créer un disque de réinitialisation de mot de passe pour un compte utilisateur

Nous vous recommandons de créer un disque de réinitialisation de mot de passe à l'aide d'un disque flash USB. Ensuite, si vous oubliez votre mot de passe, vous pouvez réinitialiser le mot de passe. Sans disque de réinitialisation USB, vous ne pouvez pas réinitialiser le mot de passe.

Si vous utilisez Windows 10, vous pouvez ajouter des questions de sécurité à votre compte local en cas d'oubli de votre mot de passe, de sorte que vous n'avez pas besoin de créer un disque de réinitialisation de mot de passe. Pour ce faire, accédez à **Start (Démarrer)** et cliquez sur **Settings > Sign-in options > Update your security questions (Paramètres > Options de connexion > Mettre à jour vos questions de sécurité)**.

1. Connectez-vous à votre périphérique avec un compte utilisateur local. Vous ne pouvez pas créer un disque de réinitialisation de mot de passe pour un compte connecté.
2. Branchez un disque flash USB à votre périphérique.
3. Si des données sont présentes sur le disque flash USB, sauvegardez-les.
4. Depuis le champ de recherche Windows®, accédez à **Create a password reset disk (Créer un disque de réinitialisation de mot de passe)**.
5. Dans l'assistant **Mot de passe oublié**, cliquez sur **Next (Suivant)**.
6. Sélectionnez votre disque flash USB et cliquez sur **Next (Suivant)**.
7. Saisissez votre mot de passe actuel et cliquez sur **Next (Suivant)**.
8. Suivez les instructions à l'écran.
9. Retirez le disque flash USB et conservez-le dans un endroit sûr dont vous vous souviendrez. Vous n'avez pas besoin de créer un nouveau disque lorsque vous modifiez votre mot de passe même si vous le modifiez plusieurs fois.

# AXIS Camera Station S9101 Mk II Desktop Terminal

## Gérer les comptes utilisateurs AXIS Camera Station

### Gérer les comptes utilisateurs AXIS Camera Station

#### Configurer les autorisations utilisateurs

Accédez à **Configuration > Security > User permissions (Configuration > Sécurité > Autorisations utilisateurs)** pour afficher la liste des utilisateurs et des groupes ajoutés à AXIS Camera Station.

##### Remarque

Les administrateurs de l'ordinateur sur lequel est installé le serveur AXIS Camera Station bénéficient automatiquement de privilèges d'administrateur. Vous ne pouvez pas modifier ou supprimer les privilèges du groupe d'administrateurs.

Vous ne pouvez ajouter un utilisateur ou un groupe que s'il est enregistré sur l'ordinateur local ou s'il dispose d'un compte utilisateur Windows Active Directory. L'utilisation du service d'annuaire Active Directory de Windows assure un niveau élevé de sécurité dans AXIS Camera Station.

Lorsqu'un utilisateur fait partie d'un groupe, il obtient la plus haute autorisation de rôle attribuée à l'individu et au groupe.

Lorsqu'un utilisateur fait partie d'un groupe, il obtient les droits d'accès en tant qu'individu et en tant que membre d'un groupe. Par exemple, supposons qu'un utilisateur obtienne un droit d'accès à la caméra X en tant qu'individu. Cet utilisateur est également membre d'un groupe. Le groupe dispose d'un droit d'accès aux caméras Y et Z. L'utilisateur a alors accès aux caméras X, Y et Z.

En cas de problèmes de sécurité concernant l'accès à l'ordinateur par un utilisateur AXIS Camera Station désigné, créez un compte utilisateur standard que vous utilisez ensuite pour accéder à Axis Camera Station. Vous pouvez attribuer au compte un niveau d'accès administrateur dans **Configuration > Security > User permissions (Configuration > Sécurité > Autorisations utilisateurs)**.

La liste comprend les informations suivantes :

Élément	Description
Icône	Indique si l'entrée correspond à un groupe ou à un utilisateur unique.
Nom	Nom d'utilisateur tel qu'il apparaît sur l'ordinateur local ou dans Active Directory.
Domaine	Nom du domaine dans lequel l'utilisateur ou le groupe est enregistré.
Rôle	Rôle attribué à l'utilisateur ou au groupe. Valeurs possibles : Administrateur, Opérateur et Observateur.
Détails	Informations utilisateur détaillées telles qu'elles apparaissent sur l'ordinateur local ou dans Active Directory.
Serveur	Nom du serveur dans lequel l'utilisateur ou le groupe est enregistré. Disponible uniquement lors d'une connexion à plusieurs serveurs AXIS Camera Station.

Pour ajouter des utilisateurs ou des groupes, voir *Ajouter des utilisateurs ou des groupes*.

Pour modifier les droits d'accès pour un utilisateur ou un groupe, cliquez sur l'utilisateur ou le groupe et effectuez les modifications. Cliquez sur **Appliquer**.

Pour supprimer un utilisateur ou un groupe, sélectionnez-le et cliquez sur **Remove (Supprimer)**. Dans la boîte de dialogue qui s'affiche, cliquez sur **OK** pour supprimer l'utilisateur ou le groupe.

#### Ajouter des utilisateurs ou des groupes

Les comptes utilisateur Microsoft Windows et les utilisateurs et les groupes Active Directory peuvent accéder à AXIS Camera Station. Pour ajouter un utilisateur à AXIS Camera Station, vous devez ajouter des utilisateurs ou un groupe à Windows.

Pour ajouter un utilisateur ou un groupe dans Microsoft Windows : L'ajout d'un utilisateur dans Windows peut varier selon la version de Windows utilisée. Suivez les instructions du *Site Microsoft*. Si vous êtes connecté à un réseau de domaine Active Directory, adressez-vous à votre administrateur réseau.

# AXIS Camera Station S9101 Mk II Desktop Terminal

## Gérer les comptes utilisateurs AXIS Camera Station

---

### Ajouter des utilisateurs ou des groupes

1. Accédez à Configuration > Sécurité > Autorisations utilisateurs et cliquez sur **Ajouter**.
2. En cas de connexion à plusieurs serveurs AXIS Camera Station, sélectionnez un serveur dans la liste déroulante **Selected server (Serveur sélectionné)**.
3. Sélectionnez **Server (Serveur)** pour rechercher des utilisateurs ou des groupes sur l'ordinateur local ou **Domain (Domaine)** pour rechercher des utilisateurs ou des groupes Active Directory. En cas de connexion à plusieurs serveurs AXIS Camera Station, vous pouvez sélectionner le serveur à rechercher.
4. Sélectionnez **Users (Utilisateurs)** ou **Groups (Groupes)** pour rechercher uniquement des utilisateurs ou des groupes.
5. La liste des utilisateurs ou des groupes s'affiche. Les utilisateurs et les groupes déjà ajoutés à AXIS Camera Station ne figurent pas dans la liste.
  - S'il y a trop d'utilisateurs ou de groupes, les résultats de recherche ne s'affichent pas. Utilisez le champ **Type to search (Tapez pour effectuer une recherche)** pour affiner la recherche et trouver un utilisateur ou un groupe spécifique.
  - Si la recherche d'utilisateur de domaine ne donne pas de résultats, vous devez changer de compte de connexion au service.
6. Sélectionnez les utilisateurs ou les groupes et cliquez sur **Add (Ajouter)**. Les utilisateurs ou les groupes sont ajoutés à la liste et affichés en italique.

### Configurer un utilisateur ou un groupe

1. Sélectionnez un utilisateur ou un groupe dans la liste.
2. Dans **Role (Rôle)**, sélectionnez **Administrator (Administrateur)**, **Operator (Opérateur)** ou **Viewer (Observateur)**.
3. Si vous avez sélectionné **Operator (Opérateur)** ou **Viewer (Observateur)**, vous pouvez configurer les privilèges de l'utilisateur ou du groupe. Voir *Privilèges utilisateur ou groupe*.
4. Cliquez sur **Save(Enregistrer)**. L'utilisateur ou le groupe dans la liste n'est pas en italique et prêt à être utilisé.

## Privilèges utilisateur ou groupe

Trois rôles peuvent être attribués à un utilisateur ou un groupe. Pour savoir comment définir des privilèges d'accès pour un utilisateur ou un groupe, voir *Ajouter des utilisateurs ou des groupes*.

- **Administrateur** : Accès complet à l'ensemble du système, dont accès à la vidéo en direct et enregistrée de toutes les caméras, accès à tous les ports d'E/S et toutes les vues. Par conséquent, vous n'avez pas besoin de spécifier les privilèges de caméras, d'E/S ou de vues pour un utilisateur avec ce rôle. Ce rôle est nécessaire pour configurer les éléments du système.
- **Opérateur** : Accès à la vidéo en direct et enregistrée de certaines caméras et accès à certains ports d'E/S et certaines vues. Un opérateur dispose d'un accès complet à toutes les fonctionnalités d'AXIS Camera Station, à l'exception de la configuration du système.
- **Observateur** : Accès à la vidéo en direct de certaines caméras et accès à certains ports d'E/S et certaines vues. Un observateur n'a pas accès à la vidéo enregistrée ou à la configuration du système.

### Caméras

Les privilèges d'accès suivants sont disponibles pour les utilisateurs ou les groupes ayant le rôle Opérateur ou Observateur.

- **Accès** : donne accès à la caméra et à toutes ses fonctions.
- **Vidéo** : donne accès à la vidéo en direct provenant de la caméra.
- **Écoute audio** : autorise l'accès pour écouter la caméra.
- **Prise de parole audio** : autorise l'accès pour parler à la caméra.

# AXIS Camera Station S9101 Mk II Desktop Terminal

## Gérer les comptes utilisateurs AXIS Camera Station

---

- **Enregistrement manuel** : permet de démarrer et d'arrêter manuellement des enregistrements.
- **PTZ mécanique** : donne accès aux commandes PTZ mécanique. Disponible uniquement sur les caméras avec PTZ mécanique.
- **Priorité PTZ** : définit la priorité PTZ. Un nombre inférieur signifie une priorité plus élevée. 0 signifie qu'aucune priorité n'est attribuée. Un administrateur a la priorité la plus élevée. Lorsqu'un rôle avec une priorité plus élevée utilise une caméra PTZ, les autres ne peuvent pas utiliser la même caméra pendant 10 secondes par défaut. Disponible uniquement sur les caméras avec PTZ mécanique et si **Mechanical PTZ (PTZ mécanique)** est sélectionné.

### Vues

Les privilèges d'accès suivants sont disponibles pour les utilisateurs ou les groupes ayant le rôle Opérateur ou Observateur. Vous pouvez sélectionner plusieurs vues et définir les privilèges d'accès.

- **Accès** : donne accès aux vues dans AXIS Camera Station.
- **Modifier** : permet de modifier les vues dans AXIS Camera Station.

### E/S

Les privilèges d'accès suivants sont disponibles pour les utilisateurs ou les groupes ayant le rôle Opérateur ou Observateur. Les ports d'E/S sont indiqués par périphérique.

- **Accès** : donne un accès total au port d'E/S.
- **Lecture** : permet de voir l'état du port d'E/S. L'utilisateur ne peut pas modifier l'état du port.
- **Écriture** : permet de changer l'état du port d'E/S.

### Système

Les privilèges d'accès qui ne peuvent pas être configurés sont grisés et indiqués dans **Role privileges (Privilèges des rôles)**. Les privilèges cochés signifient que l'utilisateur ou le groupe disposent de ce privilège par défaut.

Les privilèges d'accès suivants sont disponibles pour les utilisateurs ou les groupes ayant le rôle Opérateur.

- **Prendre des captures d'écran** : autorisez les captures d'écran dans les modes de vidéo en direct et d'enregistrement.
- **Exporter des enregistrements** : autorisez l'exportation des enregistrements.
- **Générer un rapport d'incident** : autorisez la génération de rapports d'incidents.
- **Empêcher l'accès aux enregistrements datant de plus de** : empêche l'accès aux enregistrements plus anciens que le nombre de minutes spécifié. Lorsqu'il effectuera une recherche, l'utilisateur ne trouvera pas d'enregistrements plus anciens que la date spécifiée. Les enregistrements et les signets plus anciens que la date spécifiée ne pourront pas être lus.
- **Accéder à System Health Monitoring** : Autoriser l'accès au System Health Monitoring.

Les privilèges d'accès suivants sont disponibles pour les utilisateurs ou les groupes ayant le rôle Observateur.

- **Prendre des captures d'écran** : autorisez les captures d'écran dans les modes de vidéo en direct et d'enregistrement.

### Contrôle d'accès

Les privilèges d'accès suivants sont disponibles pour les utilisateurs ou les groupes ayant le rôle Opérateur.

- **Configuration du contrôle d'accès** : Permet la configuration des portes et des zones, des profils d'identification, des formats de carte et codes PIN, des communications cryptées et des serveurs multiples.
- **Gestion d'accès** : autorisez la gestion de l'accès et l'accès aux paramètres du répertoire actif.

Les privilèges d'accès suivants sont disponibles pour les utilisateurs ou les groupes ayant le rôle Observateur.

- **Gestion d'accès** : autorisez la gestion de l'accès et l'accès aux paramètres du répertoire actif.

# AXIS Camera Station S9101 Mk II Desktop Terminal

## Gérer votre périphérique

---

### Gérer votre périphérique

#### Important

Par défaut, votre système Windows® passe en mode veille et l'écran s'éteint au bout d'un certain temps. Pour que la vidéo en direct et les enregistrements soient disponibles en permanence, accédez à **Start > Settings > System > Power & sleep** (Démarrer > Paramètres > Système > Alimentation et mise en veille) pour modifier les paramètres.

### Mettre à jour Windows®

Windows® 10 vérifie périodiquement les mises à jour. Lorsqu'une mise à jour est disponible, votre périphérique télécharge automatiquement la mise à jour, mais vous devez l'installer manuellement.

#### Remarque

L'enregistrement est interrompu lors d'un redémarrage programmé du système.

Pour vérifier manuellement les mises à jour :

1. Rendez-vous sur **Settings > Update & Security > Windows Update** (Paramètres > Mise à jour et sécurité > Mise à jour Windows).
2. Cliquez sur **Check for updates** (Vérifier les mises à jour).

### Configurer les paramètres de mise à jour Windows

Parfois, vous voudrez peut-être modifier le mode et le moment des mises à jour Windows®.

#### Remarque

Tous les enregistrements en cours s'arrêtent lors d'un redémarrage programmé du système.

1. Ouvrez l'application Run.
  - Accédez à **Windows System > Run** (Système Windows > Exécuter), ou
  - appuyez sur WIN et R.
2. Saisissez `gpedit.msc` et cliquez sur **OK**. L'éditeur de politiques de groupe local s'ouvre.
3. Accédez à **Computer Configuration > Administrative Templates > Windows Components > Windows Update** (Configuration de l'ordinateur > Modèles administratifs > Composants Windows > Mise à jour Windows).
4. Configurez les paramètres comme demandé, voir exemple.

#### Exemple

Pour télécharger et installer automatiquement les mises à jour sans aucune interaction de l'utilisateur et faire redémarrer le périphérique si nécessaire en dehors des heures de bureau, utilisez la configuration suivante :

1. Ouvrez **Always automatically restart at the scheduled time** (Toujours redémarrer automatiquement à l'heure prévue) et sélectionnez :
  - 1.1 **Enabled (Activé)**
  - 1.2 **The restart timer will give users this much time to save their work (minutes)** (La minuterie de redémarrage donne aux utilisateurs ce temps pour enregistrer leur travail (en minutes)) : 15.
  - 1.3 Cliquez sur **OK**.
2. Ouvrez **Configure Automatic Updates** (Configurer les mises à jour automatiques) et sélectionnez :

# AXIS Camera Station S9101 Mk II Desktop Terminal

## Gérer votre périphérique

---

- 2.1 Enabled (Activé)
  - 2.2 Configure Automatic updates (Configurer les mises à jour automatiques) : Télécharger automatiquement et programmer l'installation
  - 2.3 Schedule Install day (Programmer le jour d'installation) : Tous les dimanches
  - 2.4 Schedule Install time (Programmer l'heure d'installation) : 00:00
  - 2.5 Cliquez sur OK.
3. Ouvrez Allow Automatic Updates immediate installation (Autoriser l'installation immédiate des mises à jour automatiques) et sélectionnez :
    - 3.1 Enabled (Activé)
    - 3.2 Cliquez sur OK.

# AXIS Camera Station S9101 Mk II Desktop Terminal

## Dépannage

---

### Dépannage

#### Réinitialiser votre appareil

Vous pouvez utiliser le bouton de réinitialisation pour réinitialiser votre appareil aux valeurs par défaut. Il faudra plus d'une heure pour réinitialiser votre appareil.

1. Éteignez votre périphérique.
2. Appuyez et maintenez le bouton de réinitialisation enfoncé pendant 5 secondes. Windows RE démarre.
3. Sélectionnez **Troubleshoot (Dépannage)**.
4. Sélectionnez **Reset your PC (Réinitialiser votre PC)**.
5. Sélectionnez **Keep my files (Gardez mes fichiers)** ou **Remove everything (Supprimer tout)**. Si vous sélectionnez **Keep my files (Conserver mes fichiers)**, vous devez fournir les identifiants de l'administrateur.
6. Suivez les instructions à l'écran.
7. L'appareil redémarre et lance la procédure de restauration de Windows aux paramètres des valeurs par défaut.

#### Effectuer une récupération du système

##### Récupération externe

Si le périphérique a subi une défaillance système complète, vous devez utiliser une image de récupération pour recréer le système Windows®. Pour télécharger le kit de récupération AXIS Recovery Kit, contactez le support technique AXIS et indiquez le numéro de série de votre périphérique.

1. Téléchargez le kit de récupération AXIS Recovery Kit et l'utilitaire AXIS ISO to USB Tool.
2. Insérez une clé USB dans votre ordinateur.
  - Utilisez une clé USB avec un minimum de 16 Go à 32 Go.
  - La clé USB sera formatée et toutes les données existantes seront effacées.
3. Exécutez l'utilitaire ISO to USB Tool et suivez les instructions à l'écran.

L'écriture des données sur la clé USB prend environ 10 à 15 minutes. Ne retirez pas la clé USB avant la fin du processus.

4. Une fois l'utilitaire ISO to USB terminé, retirez la clé USB et branchez-la sur votre périphérique.
5. Démarrez votre périphérique et avant que l'écran d'accueil AXIS apparaisse appuyez sur F12. Nous vous recommandons d'appuyer sur la touche F12 plusieurs fois pour que le périphérique démarre vite.
6. Accédez à votre clé USB et appuyez sur ENTRÉE. Le système démarre dans le kit de récupération AXIS Recovery Kit.  
Par exemple, il devrait dire UEFI : Sandisk.
7. Cliquez sur **Reinstall Operating System (Réinstaller le système d'exploitation)**.

La récupération prend environ 10 à 15 minutes. Vous trouverez des instructions détaillées dans le téléchargement du kit de récupération.

#### Dépannage de AXIS Camera Station

Pour plus d'informations sur la façon de dépanner AXIS Camera Station, accédez au *manuel utilisateur AXIS Camera Station*.

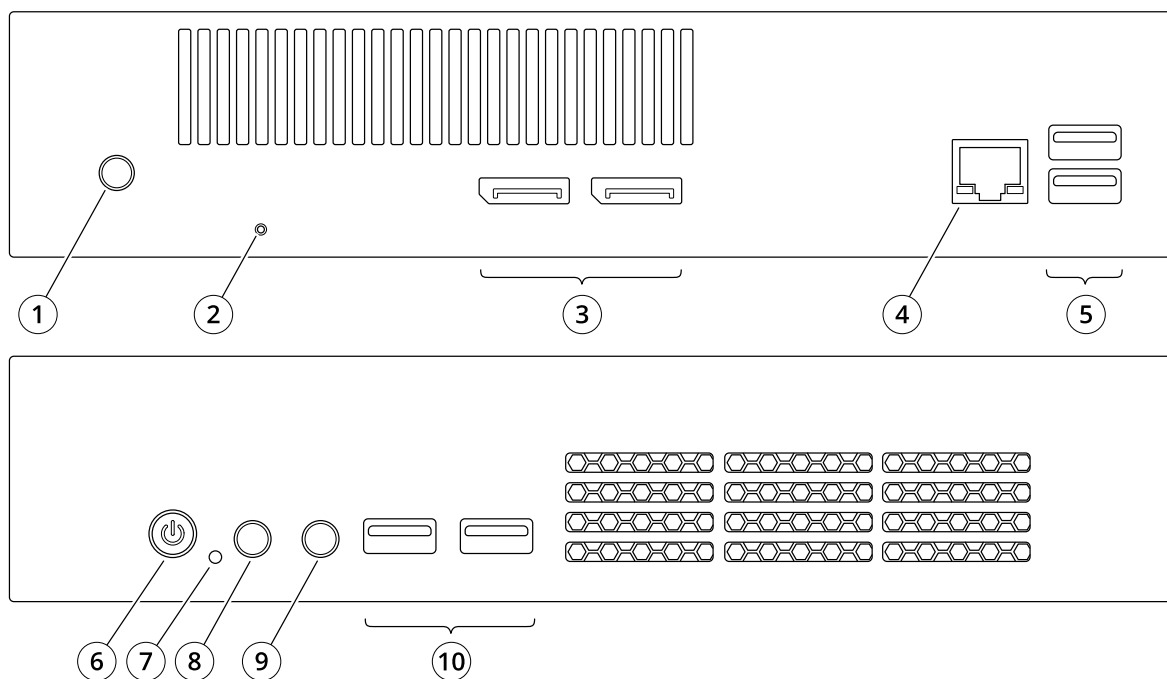
# AXIS Camera Station S9101 Mk II Desktop Terminal

## Vue d'ensemble du produit

---

### Vue d'ensemble du produit

#### Faces avant et arrière



- 1 *Connecteur d'alimentation*
- 2 *Bouton de réinitialisation*
- 3 *DisplayPort™ 1.2*
- 4 *Ethernet (RJ45) 1 GbE*
- 5 *USB 3.1*
- 6 *Bouton d'alimentation*
- 7 *LED DISQUE DUR*
- 8 *Entrée de ligne audio*
- 9 *Sortie de ligne audio*
- 10 *USB 3.1*



# AXIS Camera Station S9101 Mk II Desktop Terminal

## Vue d'ensemble du produit

---

### Caractéristiques

Indicateur LED	Couleur	Description
Alimentation	Blanc fixe	Sous tension
Disque dur	Blanc clignotant	Activité du disque dur

# AXIS Camera Station S9101 Mk II Desktop Terminal

Vous avez besoin d'aide ?

---

Vous avez besoin d'aide ?

## Liens utiles

- *Manuel d'utilisation AXIS Camera Station*
- *Configurer Axis Secure Remote Access*
- *Que doit contenir la liste des antivirus pour AXIS Camera Station*

## Contactez l'assistance

Contactez le service d'assistance sur la page [axis.com/support](https://axis.com/support).

