

AXIS T61 Audio and I/O Interface Series

AXIS T6101 Audio and I/O Interface

AXIS T6112 Audio and I/O Interface

Manual del usuario

AXIS T61 Audio and I/O Interface Series

Índice

Sobre este manual	3
Información general del producto	4
Descripción general de la solución	5
Ajustes adicionales	6
Acerca del producto	6
Acerca de la ayuda integrada de la cámara	6
Audio	6
Eventos	7
Solución de problemas	9
Problemas técnicos, consejos y soluciones	9
Especificaciones	10
Indicadores LED	10
Conectores	10

AXIS T61 Audio and I/O Interface Series

Sobre este manual

Sobre este manual

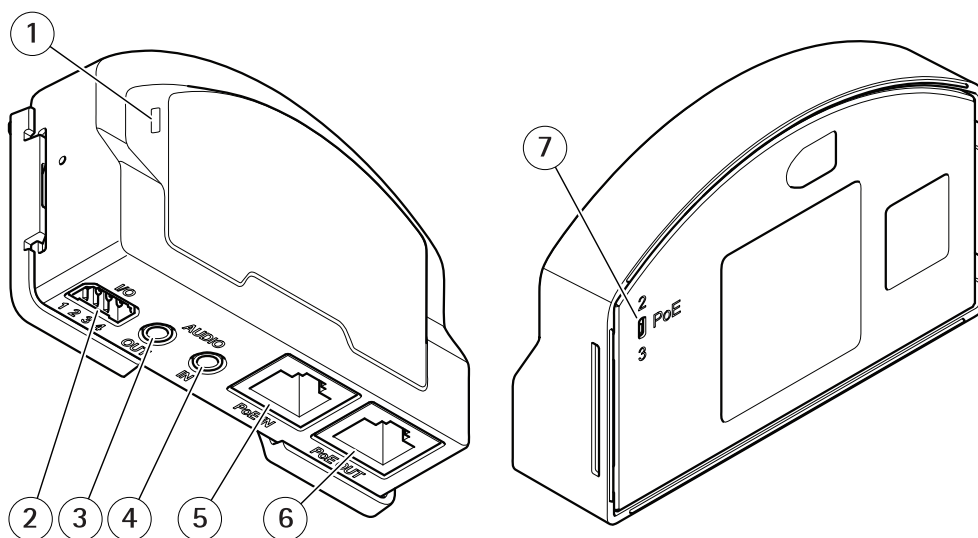
Este manual de usuario describe varios productos. Esto significa que puede encontrar instrucciones que no son aplicables a su producto.

AXIS T61 Audio and I/O Interface Series

Información general del producto

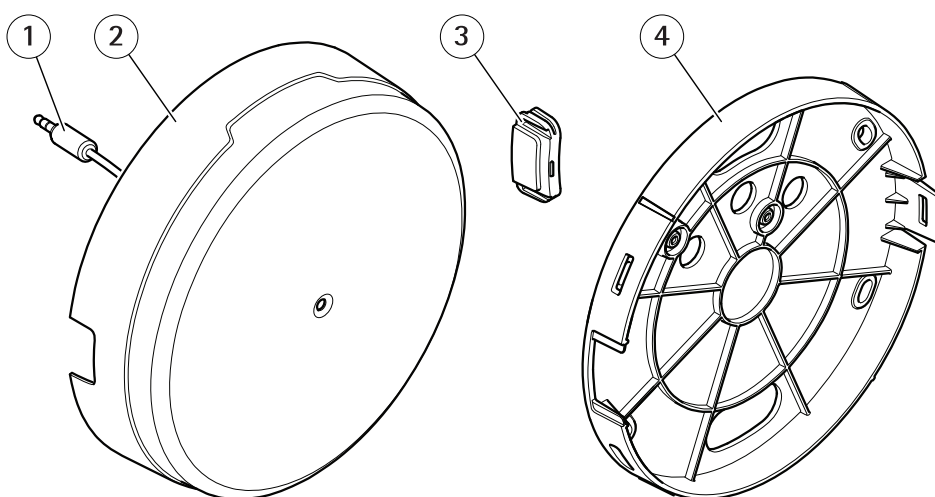
Información general del producto

AXIS T6101 y AXIS T6112



- 1 Indicador LED
- 2 Conector de E/S
- 3 Salida de audio
- 4 Entrada de audio
- 5 Conector de red (entrada PoE)
- 6 Conector de red (salida PoE)
- 7 Switch PoE (clase 2 o 3)

AXIS T6112

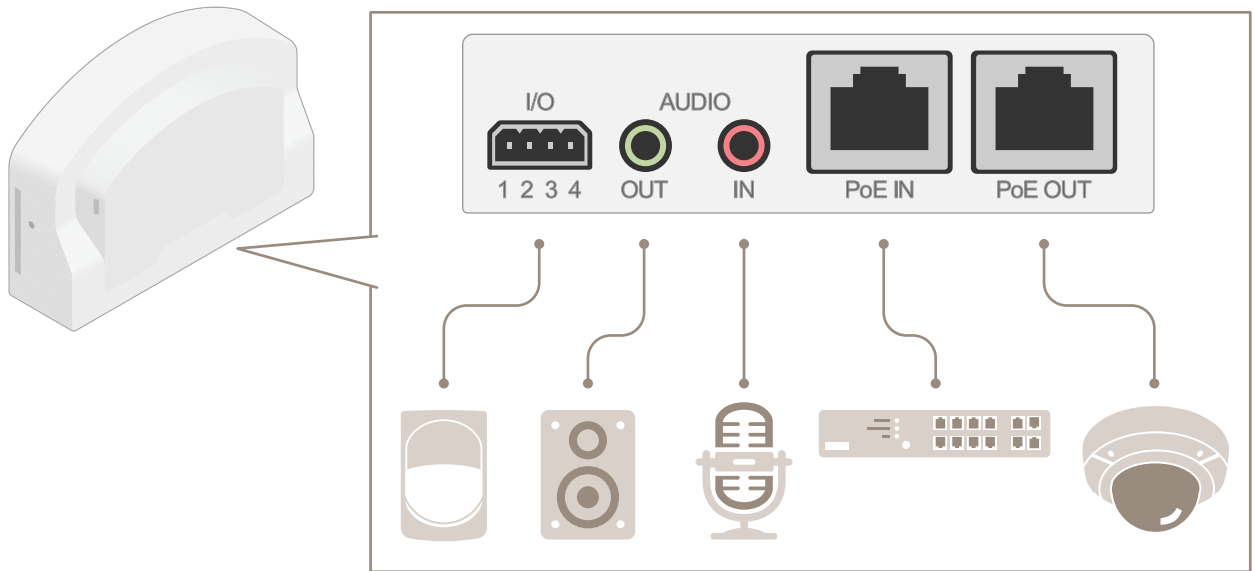


- 1 Micrófono
- 2 Cubierta
- 3 Tapa lateral
- 4 Soporte de montaje

AXIS T61 Audio and I/O Interface Series

Descripción general de la solución

Descripción general de la solución



AXIS T61 Audio and I/O Interface Series

Ajustes adicionales

Ajustes adicionales

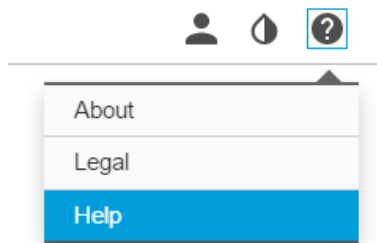
Acerca del producto

Cuando conecte el producto a una cámara de red Axis compatible con la versión más reciente de firmware, los ajustes de audio y E/S aparecerán en la página web de la cámara.

Puede realizar todos los ajustes descritos en este manual a través de la página web de la cámara.

Acerca de la ayuda integrada de la cámara

Puede acceder a la ayuda integrada desde la página web de la cámara. La ayuda proporciona información más detallada sobre las funciones y ajustes del producto.



Audio

Añadir audio a una grabación

Active el audio:

1. Vaya a **Settings > Audio (Ajustes > Audio)** y active **Allow audio (Permitir audio)**.
2. Vaya a **Input > Type (Entrada > Tipo)** y seleccione su fuente de audio.

Edite el perfil de flujo que se utiliza para la grabación:

3. Vaya a **Settings > Stream (Configuración > Flujo)** y haga clic en **Stream profiles (Perfiles de flujo)**.
4. Seleccione un perfil de flujo y haga clic en **Audio**.
5. Active la casilla y seleccione **Include (Incluir)**.
6. Haga clic en **Save (Guardar)**.
7. Haga clic en **Close (Cerrar)**.

Permitir comunicación de audio bidireccional

Nota

Cuando haya configurado la comunicación de audio bidireccional en la interfaz de usuario de la cámara, utilice un sistema de gestión de vídeo para utilizar la funcionalidad.

Este caso explica cómo hacer posible la comunicación con audio a través del producto.

Conecte un micrófono y un altavoz al producto:

AXIS T61 Audio and I/O Interface Series

Ajustes adicionales

1. Conecte un micrófono al conector de **entrada de audio**.
2. Conecte un altavoz al conector de **salida de audio**.

Permitir audio bidireccional en la página web de la cámara:

1. Vaya a **Settings > Stream (Configuración > Transmisión)** e incluya audio.
2. Vaya a **Settings > Audio (Configuración > Audio)** y asegúrese de que se permite el audio.
3. Asegúrese de que el **modo** está configurado en **full duplex**.

Eventos

Activar una acción

1. Vaya a **Settings > System > Events (Configuración > Sistema > Eventos)** para configurar una regla de acción. La regla de acción determina cuándo debe realizar el dispositivo determinadas acciones. Las reglas de acción pueden configurarse como programadas, recurrentes o, por ejemplo, activadas por la detección de movimiento.
2. En **Trigger (Activador)**, seleccione que condición debe darse para activar la acción. Si especifica varios activadores para una regla de acción, deberán cumplirse todos ellos para que se active la acción.
3. En **Action (Acción)**, seleccione qué acción debe realizar el dispositivo cuando se cumplan las condiciones.

Nota

Si modifica una regla de acción activa, deberá reiniciarla para que los cambios surtan efecto.

Grabar vídeo cuando un detector PIR detecta movimiento

Este ejemplo explica cómo conectar un detector PIR Axis al producto y configurar la cámara para que empiece a grabar cuando el detector detecte movimiento.

Hardware requerido

- Cable de 3 hilos (tierra, energía, E/S)
- Axis PIR detector

AVISO

Desconecte el producto de la corriente antes de conectar los cables. Vuelva a conectarse a la energía después de que todas las conexiones estén hechas.

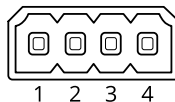
Conecte los cables al conector E/S del producto

Nota

Para más información sobre el conector E/S, vea *Conectores en la página 10*.

1. Conecte el cable de tierra al pin 1 (GND/-).
2. Conecte el cable de alimentación al pin 2 (salida 12V D).
3. Conecte el cable E/S al pin 3 (entrada E/S).

Conecte los cables al conector de E/S del detector PIR



AXIS T61 Audio and I/O Interface Series

Ajustes adicionales

1. Conecte el otro extremo del cable de tierra al pin 1 (GND/-).
2. Conecte el otro extremo del cable de alimentación al pin 2 (entrada DC/+).
3. Conecte el otro extremo del cable E/S al pin 3 (salida E/S).

Configurar el puerto de E/S en la página web de la cámara

1. Vaya a **Settings > System > I/O ports** (Ajustes > Sistema > puertos E/S).
2. Seleccione **Input (Entrada)** la lista desplegable **Port 1 (Puerto 1)** drop-down list.
3. Dé al módulo de entrada un nombre descriptivo.
4. Para hacer que el detector PIR envíe una señal a la cámara cuando detecte movimiento, seleccione **Closed circuit (Circuito cerrado)** en el menú desplegable.

Para que la cámara empiece a grabar cuando reciba una señal del detector PIR, debe crear una norma de acción en la página web de la cámara.

Detectar la alteración de la señal de entrada

Este ejemplo explica cómo activar una alarma cuando la señal de entrada se ha cortado o se ha puesto en cortocircuito. Para más información sobre el conector de E/S, consulte *página 10*.

1. Vaya a **Settings > System > I/O Ports** (Ajustes > Sistema > Puertos E/S) y active **Supervised I/O (E/S supervisado)** para uno de los puertos.

Crear una norma de acción:

1. Vaya a **Settings > System > Events** (Ajustes > Sistema > Eventos) y cree una norma de acción.
2. Escriba un nombre para la norma de acción.
3. De la lista de activadores, seleccione **Input Signal (Señal de entrada)** y luego **Supervised input port (Puerto de entrada supervisado)**. Establezca **Tampered (Alterado)** a **Yes (Sí)**.
4. De la lista de anexos, seleccione **Always (Siempre)**.
5. De la lista de acciones, seleccione **Send Notification (Enviar notificación)** y luego seleccione un destinatario o cree uno nuevo.
6. Haga clic en **OK**.

AXIS T61 Audio and I/O Interface Series

Solución de problemas

Solución de problemas

Problemas técnicos, consejos y soluciones

Si no encuentra aquí lo que busca, pruebe a visitar la sección de solución de problemas de axis.com/support

La pestaña Audio y el icono de E/S no están visibles en la página web de la cámara

La página web no se ha actualizado.	Actualice la ventana del navegador. Si eso no ayuda, borre la caché del navegador.
Versión de firmware de la cámara incorrecta.	Verifique que la versión de firmware de la cámara es compatible con el producto. Para obtener más información sobre cómo comprobar la versión del firmware de la cámara, consulte el manual de usuario de la cámara.
La conexión de red no está disponible.	Compruebe los indicadores LED del producto y compare con la tabla de indicadores LED de <i>página 10</i> .
Los cables de red de entrada y salida están conectados a los conectores incorrectos.	Intercambie los cables de red de entrada y salida.

La pestaña Audio es visible, pero el audio no funciona

La cámara se ha desconectado de la interfaz de audio y E/S.	Vuelva a conectar la cámara a la interfaz de audio y E/S y actualice la página web de la cámara.
---	--

La cámara no se inicia después de conectarla al producto

Problema de hardware	Póngase en contacto con el servicio de asistencia técnica de Axis.
El midspan no está conectado correctamente.	Asegúrese de que los cables de red estén conectados correctamente. La interfaz de audio y E/S debe conectarse a la cámara a través del midspan. Vea la guía de instalación de su producto para obtener más información.

AXIS T61 Audio and I/O Interface Series

Especificaciones

Especificaciones

Indicadores LED

LED de estado	Indicación
Verde	Fijo en verde para indicar un funcionamiento normal.
Ámbar	Fijo durante el inicio. Parpadea durante la actualización del firmware.
Ámbar/rojo	Parpadea en ámbar/rojo si la conexión a la red no está disponible o se ha perdido.
Rojo	Parpadea en rojo si se produce un error de actualización del firmware.

Conectores

Conector de red

Entrada: Conector Ethernet RJ45 con alimentación a través de Ethernet (PoE).

Salida: Conector Ethernet RJ45 con alimentación a través de Ethernet (PoE).

Conector de audio

El producto de Axis integra los siguientes conectores de audio:

- **Entrada de audio (rosa):** entrada de 3,5 mm para micrófono mono, o entrada de línea de señal mono.
- **Salida de audio (verde):** salida para audio (nivel de línea) de 3,5 mm que se puede conectar a un sistema de megafonía pública o a un altavoz con amplificador incorporado. Se recomienda utilizar un conector estéreo para la salida de audio.

En el caso de la entrada de audio, se utiliza el canal izquierdo de una señal estéreo.

Conectores de audio de 3,5 mm 1 2 3



	1 Punta	2 Anillo	3 Manguito
Entrada de audio	Entrada de línea/micrófono, Tensión de polarización del micrófono		Tierra
Salida de audio	Salida de línea (mono)	Salida de línea (mono)	Masa

Conector de E/S

Utilice el conector de E/S con dispositivos externos en combinación con detección de movimiento, activación de eventos y notificaciones de alarma, por ejemplo. Además del punto de referencia de 0 V CC y la alimentación (salida de CC), el conector de E/S ofrece una interfaz para:

Entrada digital – Conectar dispositivos que puedan alternar entre circuitos cerrados y abiertos, por ejemplo, sensores PIR, contactos de puertas y ventanas o detectores de cristales rotos.

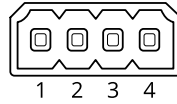
Entrada supervisada – Permite detectar la manipulación de una señal digital.

Salida digital – Conectar dispositivos externos como relés y LED. Los dispositivos conectados se pueden activar mediante la interfaz de programación de aplicaciones VAPIX®, mediante un evento o desde la página web del producto.

AXIS T61 Audio and I/O Interface Series

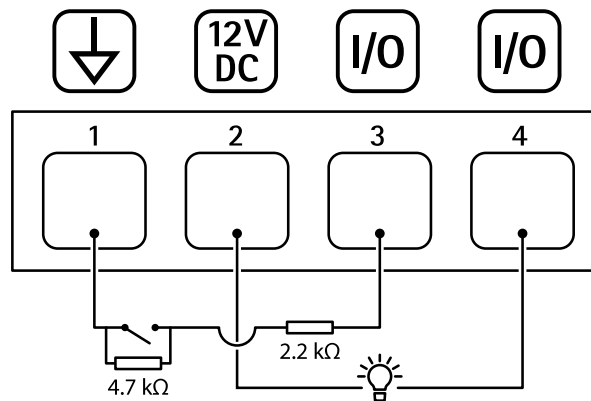
Especificaciones

Bloque de terminales de 4 pines



Función	Pin	Notas	Especificaciones
Tierra CC	1		0 V CC
Salida de CC	2	Se puede utilizar para conectar el equipo auxiliar. Nota: Este pin solo se puede utilizar como salida de alimentación.	12 V CC Carga máx. = 50 mA
Configurable (entrada o salida)	3-4	Entrada digital o entrada supervisada: conéctela al pin 1 para activarla, o bien déjala suelta (sin conectar) para desactivarla. Para usar la entrada supervisada, instale las resistencias de final de línea. Consulte el diagrama de conexiones para obtener información sobre cómo conectar las resistencias.	De 0 a 30 V CC máx.
		Salida digital: conectada internamente a pin 1 (tierra CC) cuando está activa; y suelta (desconectada), cuando está inactiva. Si se utiliza con una carga inductiva, por ejemplo, un relé, conecte un diodo en paralelo a la carga como protección contra transitorios de tensión.	De 0 a 30 V CC máx., colector abierto, 100 mA

Ejemplo



- 1 Tierra CC
- 2 Salida de CC 12 V, 50 mA máx.
- 3 E/S configurada como entrada supervisada
- 4 E/S configurada como salida

