

AXIS T61 Mk II Audio and I/O Interface Series

AXIS T6101 Mk II Audio and I/O Interface

AXIS T6112 Mk II Audio and I/O Interface

Manual del usuario

AXIS T61 Mk II Audio and I/O Interface Series

Índice

Instalación	3
Configure su dispositivo	4
Acerca del dispositivo	4
Configurar reglas para eventos	4
Audio	7
Especificaciones	8
Información general del producto	8
Descripción general de la solución	9
Indicadores LED	9
Conectores	10
Solución de problemas	12
Problemas técnicos, consejos y soluciones	12
Contactar con la asistencia técnica	12

AXIS T61 Mk II Audio and I/O Interface Series

Instalación

Instalación



Para ver este vídeo, vaya a la versión web de este documento.

help.axis.com/?Etpiald=78844&tsection=install

Cómo instalar AXIS T6101 Mk II Audio and I/O Interface



Para ver este vídeo, vaya a la versión web de este documento.

help.axis.com/?Etpiald=78844&tsection=install

Cómo instalar AXIS T6112 Mk II Audio and I/O Interface

AXIS T61 Mk II Audio and I/O Interface Series

Configure su dispositivo

Configure su dispositivo

Acerca del dispositivo

Al conectar el dispositivo a una cámara Axis compatible, los ajustes de audio y de E/S aparecen en la página web de la cámara.

Nota

Asegúrese de que los protocolos de red dirección de enlace local (ZeroConf) e IPv4 están activados. Si no lo están, el audio y la E/S no funcionan.

Puede gestionar todos los ajustes descritos en este manual a través de la página web de la cámara.

Configurar reglas para eventos

Para obtener más información, consulte nuestra guía *Introducción a las reglas de eventos*.

Activar una acción

1. Vaya a **System > Events (Sistema > Eventos)** y agregue una regla. La regla determina cuándo debe realizar el dispositivo determinadas acciones. Puede configurar reglas como programadas, recurrentes o activadas manualmente.
2. Introduzca un **Name (Nombre)**.
3. Seleccione la **Condition (Condición)** que debe cumplirse para que se active la acción. Si especifica varias condiciones para la regla, deben cumplirse todas ellas para que se active la acción.
4. En **Action (Acción)**, seleccione qué acción debe realizar el dispositivo cuando se cumplan las condiciones.

Nota

Si realiza cambios a una regla activa, esta debe iniciarse de nuevo para que los cambios surtan efecto.

Proporcionar una indicación visual de un evento continuo

Tiene la opción de conectar el AXIS I/O Indication LED a su cámara de red. Este LED se puede configurar para que se active siempre que se produzcan determinados eventos en la cámara. Por ejemplo, para advertir a las personas de que hay una grabación de vídeo en curso.



Hardware requerido

- AXIS I/O Indication LED
- Una cámara de vídeo en red de Axis

Nota

Para obtener instrucciones sobre cómo conectar el AXIS I/O Indication LED, consulte la guía de instalación proporcionada con el producto.

En el siguiente ejemplo se muestra cómo configurar una regla que activa el AXIS I/O Indication LED para indicar que la cámara está grabando.

1. Vaya a **System > Accessories > I/O ports (Sistema > Accesorios > puertos de E/S)**.
2. En el caso del puerto al que ha conectado el AXIS I/O Indication LED, haga clic en  para establecer la dirección en **Output (Salida)** y haga clic en  para establecer el estado normal en **Circuit open (Circuito abierto)**.
3. Vaya a **System > Events (Sistema > Eventos)**.

AXIS T61 Mk II Audio and I/O Interface Series

Configure su dispositivo

4. Crear una nueva regla.
5. Seleccione la **Condición** que se debe cumplir para que la cámara inicie la grabación. Por ejemplo, puede ser una programación de tiempo o una detección de movimiento.
6. En la lista de acciones, seleccione **Grabar vídeo**. Seleccione un espacio de almacenamiento. Seleccione un perfil de flujo o cree uno nuevo. Defina también el **Búfer anterior** y el **Búfer posterior** en función de las necesidades.
7. Guarde la regla.
8. Cree una segunda regla y seleccione la misma **Condición** que para la primera regla.
9. En la lista de acciones, seleccione **Alternar E/S mientras la regla esté activa y**, a continuación, el puerto al que esté conectado el **AXIS I/O Indication LED**. Establezca el estado en **Active (Activo)**.
10. Guarde la regla.

Otros escenarios en los que se puede utilizar el **AXIS I/O Indication LED** son, por ejemplo:

- Configure el LED para que se active en el arranque de la cámara para indicar la presencia de la cámara. Seleccione **System ready (Sistema preparado)** como condición.
- Configure el LED de modo que se active cuando la transmisión en directo esté activa para indicar que una persona o un programa está accediendo a una transmisión desde la cámara. Seleccione **Live stream accessed (Acceso a transmisión en directo)** como condición.

Abra el cierre de una puerta si hay alguien cerca

En este ejemplo se explica cómo dirigir la cámara y abrir una puerta cuando alguien desea entrar en horario diurno. Esto se puede conseguir conectando un detector de PIR al puerto de entrada del producto y un relé de switch al puerto de salida del producto.

Hardware requerido

- Detector de PIR montado
- Relé de switch conectado al bloqueo de la puerta; en este caso, el switch está normalmente cerrado (NC).
- Conexión de los cables



Conexión física

1. Conecte los cables del detector de PIR al pin de entrada, consulte *Conector de E/S en la página 10*.
2. Conecte los cables del switch al terminal de salida, consulte *Conector de E/S en la página 10*.

Configurar puertos de E/S

Debe conectar el relé de switch a la cámara desde la interfaz web de la cámara. En primer lugar, configure los puertos de E/S:


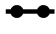
Configurar el detector PIR en un puerto de entrada

1. Vaya a **System > Accessories > I/O ports (Sistema > Accesorios > Puertos de E/S)**.
2. Haga clic en  para establecer la dirección en entrada para puerto 1.
3. Asigne al módulo de entrada un nombre descriptivo; por ejemplo, "Detector PIR".
4. Si desea desencadenar un evento siempre que el detector PIR perciba movimiento, haga clic en  para establecer el estado normal en circuito abierto.

Establecer el relé de switch en un puerto de salida

AXIS T61 Mk II Audio and I/O Interface Series

Configure su dispositivo

1. Haga clic en  para establecer la dirección en salida para puerto 2.
2. Asigne al módulo de salida un nombre descriptivo; por ejemplo, "Switch de puerta".
3. Si quiere que la puerta se abra siempre que se desencadene un evento, haga clic en  para establecer el estado normal en circuito cerrado.

Crear reglas

1. Vaya a **System > Events (Sistema > Eventos)** y agregue una regla.
2. Escriba un nombre para la regla. Por ejemplo, "Abrir puerta".
3. En la lista de condiciones, seleccione **PIR detector (Detector PIR)**.
4. En la lista de acciones, seleccione **Toggle I/O once (Conmutar E/S una sola vez)**.
5. En la lista de puertos, seleccione **Gate switch (Interruptor de puerta)**.
6. Establezca el estado en **Active (Activo)**.
7. Defina la duración.
8. Haga clic en **Save (Guardar)**.

Detectar la manipulación de la señal de entrada

Este ejemplo explica cómo enviar un correo cuando la señal de entrada está cortada o se ha producido un cortocircuito. Para más información sobre el conector de E/S, consulte *página 10*.

1. Vaya a **System > Accessories (Sistema > Accesorios)** y active **Supervised (Supervisado)** en el puerto correspondiente.

Añadir un destinatario de correo electrónico:

1. vaya a **System > Events > Recipients (Sistema > Eventos > Destinatarios)** y añada un destinatario.
2. Escriba un nombre para el destinatario.
3. Seleccione **Email (Correo electrónico)**.
4. Introduzca la dirección de correo electrónico a la que se debe enviar el correo.
5. La cámara no tiene su propio servidor de correo electrónico, por lo que tiene que iniciar sesión en otro servidor para poder enviarlos. Rellene el resto de la información según su proveedor de correo electrónico.
6. Para enviar un correo electrónico de prueba, haga clic en **Test (Probar)**.
7. Haga clic en **Save (Guardar)**.

Crear una regla:

1. Vaya a **System > Events > Rules (Sistema > Eventos > Reglas)** y añada una regla.
2. Escriba un nombre para la regla.
3. En la lista de condiciones, en **I/O**, seleccione **Supervised input tampering is active (la manipulación de entrada supervisada está activa)**.
4. Seleccione el puerto correspondiente.
5. En la lista de acciones, en **Notifications (Notificaciones)**, seleccione **Send notification to email (Enviar notificación al correo electrónico)** y luego seleccione un destinatario de la lista.

AXIS T61 Mk II Audio and I/O Interface Series

Configure su dispositivo

6. Escriba un asunto y un mensaje para el correo electrónico.
7. Haga clic en **Save (Guardar)**.

Audio

Añadir audio a una grabación

Active el audio:

1. Vaya a **Video > Stream > Audio (Video > Flujo > Audio)** e incluya audio.
2. Si el dispositivo tiene más de una fuente de entrada, seleccione la correcta en **Source (Fuente)**.
3. Vaya a **Audio > Ajustes del dispositivo** y active la fuente de entrada correcta.
4. Si realiza cambios en la fuente de entrada, haga clic en **Aplicar cambios**.

Edite el perfil de flujo que se utiliza para la grabación:

5. Vaya a **System > Stream profiles (Sistema > Perfiles de flujo)** y seleccione el perfil de flujo.
6. Seleccione **Include audio (Incluir audio)** y actívelo.
7. Haga clic en **Save (Guardar)**.

Permitir comunicación de audio bidireccional

Nota

Cuando haya configurado la comunicación de audio bidireccional en la interfaz de usuario de la cámara, utilice un sistema de gestión de video para utilizar la funcionalidad.

Este caso explica cómo hacer posible la comunicación con audio a través del producto.

Conecte un micrófono y un altavoz al producto:

1. Conecte un micrófono al conector de **entrada de audio**.
2. Conecte un altavoz al conector de **salida de audio**.

Habilite el audio bidireccional en la página web de la cámara:

1. Vaya a **Video > Stream > Audio (Video > Transmisión > Audio)** e incluya audio.
2. Vaya a **Audio > Device settings (Audio > Ajustes de dispositivo)** y asegúrese de que el audio está permitido.
3. Active la fuente de entrada que corresponda.
4. Si realiza cambios en la fuente de entrada, haga clic en **Apply changes (Aplicar cambios)**.
5. Vaya a **System > Plain config (Sistema > Config. sencilla)**.
6. Defina **Select group (Seleccionar grupo)** en **Audio (Audio)**.
7. Asegúrese de que **Duplex mode (Modo duplex)** está configurado en **Full duplex (Full-duplex)**.

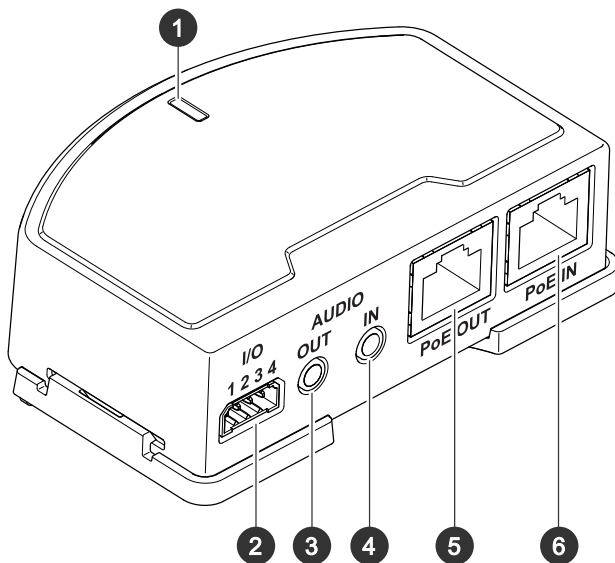
AXIS T61 Mk II Audio and I/O Interface Series

Especificaciones

Especificaciones

Información general del producto

AXIS T6101 y AXIS T6112

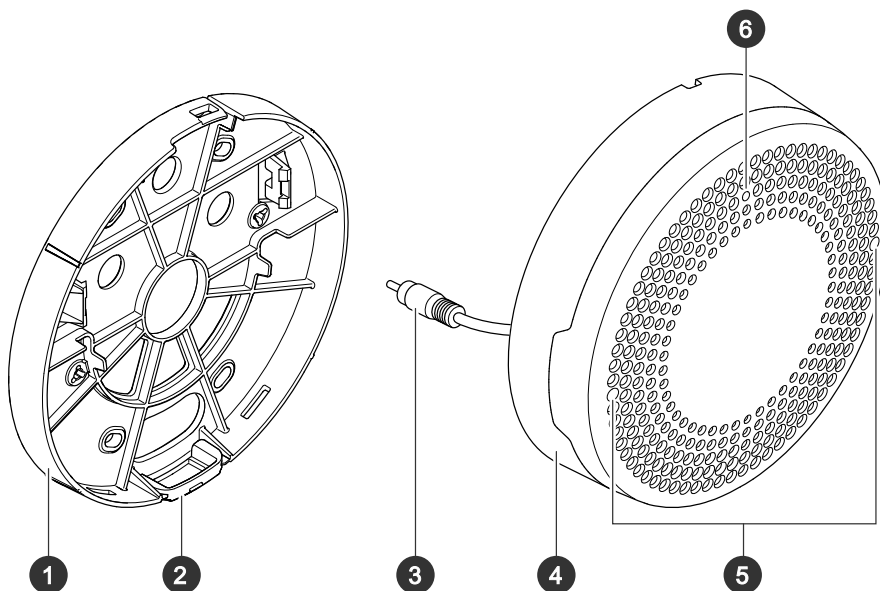


- 1 *Indicador LED*
- 2 *Conector de E/S*
- 3 *Salida de audio*
- 4 *Entrada de audio*
- 5 *Conector de red (salida PoE)*
- 6 *Conector de red (entrada PoE)*

AXIS T61 Mk II Audio and I/O Interface Series

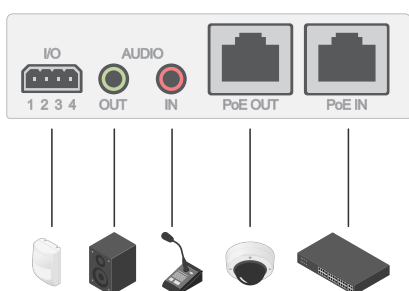
Especificaciones

AXIS T6112



- 1 Soporte de montaje
- 2 Tapa lateral
- 3 Conector del micrófono
- 4 Cubierta
- 5 Micrófono
- 6 LED de estado

Descripción general de la solución



Indicadores LED

LED de estado	Indicación
Verde	Fijo en verde para indicar un funcionamiento normal.
Ámbar	Fijo durante el inicio. Parpadea durante la actualización del firmware.

AXIS T61 Mk II Audio and I/O Interface Series

Especificaciones

Ámbar/rojo	Parpadea en ámbar/rojo si la conexión a la red no está disponible o se ha perdido.
Rojo	Parpadea en rojo si se produce un error de actualización del firmware.

Conectores

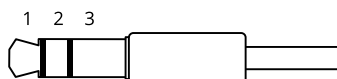
Conector de red

Entrada: Conector Ethernet RJ45 con alimentación a través de Ethernet (PoE).

Salida: Conector Ethernet RJ45 con alimentación a través de Ethernet (PoE).

Conector de audio

- **Entrada de audio:** Entrada de 3,5 mm para micrófono digital, micrófono analógico mono, o entrada de línea de señal mono (se usa el canal izquierdo de una señal estéreo).
- **Salida de audio:** Salida para audio (nivel de línea) de 3,5 mm que se puede conectar a un sistema de megafonía pública o a un altavoz con amplificador incorporado. Debe utilizarse un conector estéreo para la salida de audio.



Entrada de audio

1 Punta	2 Anillo	3 Manguito
Micrófono no balanceado (con o sin alimentación de electret) o línea	Alimentación de electret si está seleccionada	Tierra
Señal digital	Transformador de corriente si está seleccionada	Tierra

Salida de audio

1 Punta	2 Anillo	3 Manguito
Canal 1, línea no balanceada, mono	Canal 1, línea no balanceada, mono	Tierra

Conector de E/S

Utilice el conector de E/S con dispositivos externos en combinación con detección de movimiento, activación de eventos y notificaciones de alarma, por ejemplo. Además del punto de referencia de 0 V CC y la alimentación (salida de CC de 12 V), el conector de E/S ofrece una interfaz para:

Entrada digital – Conectar dispositivos que puedan alternar entre circuitos cerrados y abiertos, por ejemplo, sensores PIR, contactos de puertas y ventanas o detectores de cristales rotos.

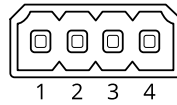
Entrada supervisada – Permite detectar la manipulación de una señal digital.

Salida digital – Conectar dispositivos externos como relés y LED. Los dispositivos conectados se pueden activar mediante la interfaz de programación de aplicaciones VAPIX®, mediante un evento o desde la interfaz web del dispositivo.

Bloque de terminales de 4 pines

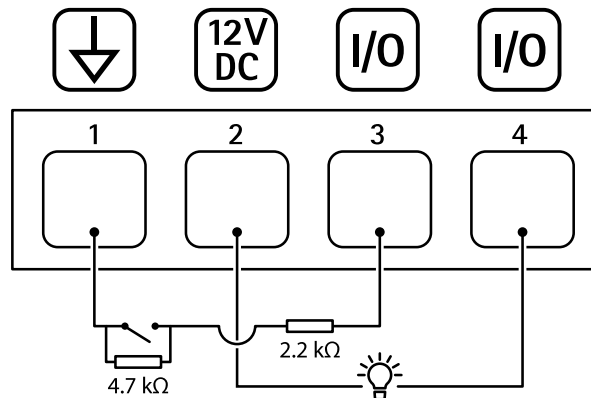
AXIS T61 Mk II Audio and I/O Interface Series

Especificaciones



Función	Pin	Notas	Especificaciones
Tierra CC	1		0 V CC
Salida de CC	2	Se puede utilizar para conectar el equipo auxiliar. Nota: Este pin solo se puede utilizar como salida de alimentación.	12 V CC Carga máx. = 50 mA
Configurable (entrada o salida)	3-4	Entrada digital o entrada supervisada: conéctela al pin 1 para activarla, o bien déjela suelta (sin conectar) para desactivarla. Para usar la entrada supervisada, instale las resistencias de final de línea. Consulte el diagrama de conexiones para obtener información sobre cómo conectar las resistencias.	De 0 a 30 V CC máx.
		Salida digital: conectada internamente a pin 1 (tierra CC) cuando está activa; y suelta (desconectada), cuando está inactiva. Si se utiliza con una carga inductiva, por ejemplo, un relé, conecte un diodo en paralelo a la carga como protección contra transitorios de tensión.	De 0 a 30 V CC máx., colector abierto, 100 mA

Ejemplo



- 1 Tierra CC
- 2 Salida de CC 12 V, 50 mA máx.
- 3 E/S configurada como entrada supervisada
- 4 E/S configurada como salida

AXIS T61 Mk II Audio and I/O Interface Series

Solución de problemas

Solución de problemas

Problemas técnicos, consejos y soluciones

Si no encuentra aquí lo que busca, pruebe a visitar la sección de solución de problemas de axis.com/support

La pestaña Audio y el icono de E/S no están visibles en la página web de la cámara

La página web no se ha actualizado.

Actualice la ventana del navegador. Si eso no ayuda, borre la caché del navegador.

Versión de firmware de la cámara incorrecta.

Asegúrese de que la cámara tiene instalada la versión más reciente de firmware. Para obtener más información sobre cómo comprobar la versión del firmware de la cámara, consulte el manual de usuario de la cámara.

La conexión de red no está disponible.

Compruebe los indicadores LED del producto y compare con la tabla de indicadores LED de [página 9](#).

Los cables de red de entrada y salida están conectados a los conectores incorrectos.

Intercambie los cables de red de entrada y salida.

La cámara no es compatible.

Vaya a la página de producto del dispositivo para saber si la cámara es compatible.

La pestaña Audio es visible, pero el audio no funciona

La cámara se ha desconectado de la interfaz de audio y E/S.

Vuelva a conectar la cámara a la interfaz de audio y E/S y actualice la página web de la cámara.

No hay audio después de conectar la cámara a otra fuente de audio

La fuente de audio almacenada de la cámara está obsoleta.

Seleccione una nueva fuente de audio en **Fuente**.

La cámara no se inicia después de conectarla al producto

Problema de hardware

Póngase en contacto con el servicio de asistencia técnica de Axis.

El midspan no está conectado correctamente.

Asegúrese de que los cables de red estén conectados correctamente. La interfaz de audio y E/S debe conectarse a la cámara a través del midspan. Vea la guía de instalación de su producto para obtener más información.

Contactar con la asistencia técnica

Póngase en contacto con el servicio de soporte en axis.com/support.

