

AXIS T61 Mk II Audio and I/O Interface Series

AXIS T6101 Mk II Audio and I/O Interface

AXIS T6112 Mk II Audio and I/O Interface

Benutzerhandbuch

AXIS T61 Mk II Audio and I/O Interface Series

Inhalt

Installation	3
Ihr Gerät konfigurieren	4
Über das Gerät	4
Einrichten von Regeln für Ereignisse	4
Audio	7
Technische Daten	8
Produktübersicht	8
Lösungsübersicht	9
LED-Anzeigen	9
Anschlüsse	10
Fehlerbehebung	12
Technische Probleme, Hinweise und Lösungen	12
Support	12

AXIS T61 Mk II Audio and I/O Interface Series

Installation

Installation



Rufen Sie zur Wiedergabe dieses Videos die Webversion dieses Dokuments auf.

help.axis.com/?&pid=78844§ion=install

So installieren Sie AXIS T6101 Mk II Audio and I/O Interface



Rufen Sie zur Wiedergabe dieses Videos die Webversion dieses Dokuments auf.

help.axis.com/?&pid=78844§ion=install

So installieren Sie AXIS T6112 Mk II Audio and I/O Interface

AXIS T61 Mk II Audio and I/O Interface Series

Ihr Gerät konfigurieren

Ihr Gerät konfigurieren

Über das Gerät

Wenn Sie das Gerät mit einer unterstützten Axis Kamera verbinden, werden die Einstellungen für Audio und E/A auf der Webseite der Kamera angezeigt.

Hinweis

Stellen Sie sicher, dass die verbindungslokale Adresse (ZeroConf) und IPv4-Netzwerkprotokolle aktiviert sind. Andernfalls funktionieren Audio und E/A nicht.

Sie können alle in diesem Handbuch beschriebenen Einstellungen über die Webseite der Kamera verwalten.

Einrichten von Regeln für Ereignisse

Weitere Informationen finden Sie in unserer Anleitung *Erste Schritte mit Regeln für Ereignisse*.

Lösen Sie eine Aktion aus

1. Gehen Sie auf **System > Ereignisse** und fügen Sie eine Regel hinzu. Die Regel legt fest, wann das Gerät bestimmte Aktionen durchführt. Regeln können als geplant, wiederkehrend oder manuell ausgelöst eingerichtet werden.
2. Unter **Name** einen Dateinamen eingeben.
3. Wählen Sie die **Condition (Bedingung)** aus, die erfüllt sein muss, um die Aktion auszulösen. Wenn für die Regel mehrere Bedingungen definiert werden, müssen zum Auslösen der Aktion alle Bedingungen erfüllt sein.
4. Wählen Sie, welche **Aktion** das Gerät bei erfüllten Bedingungen durchführen soll.

Hinweis

Damit Änderungen an einer aktiven Aktionsregel wirksam werden, muss die Regel wieder eingeschaltet werden.

Geben Sie visuelle Anhaltspunkte für ein laufendes Ereignis an

Sie haben die Option, die **AXIS I/O Indication LED** an Ihre Netzwerk-Kamera anzuschließen. Diese LED kann so konfiguriert werden, dass Sie bei bestimmten Ereignissen in der Kamera aktiviert wird. Beispielsweise können die Benutzer wissen, dass die Videoaufzeichnung ausgeführt wird.



Erforderliche Hardware

- **AXIS I/O Indication LED**
- Eine Axis Netzwerk-Videokamera

Hinweis

Anweisungen zum Anschließen der **AXIS I/O Indication LED** finden Sie in der Installationsanleitung des Produkts.

Das folgende Beispiel zeigt, wie Sie eine Regel konfigurieren, die die **AXIS I/O Indication LED** aktiviert, dass sie anzeigt, wenn die Kamera aufzeichnet.

1. Gehen Sie auf **System > Zubehör > E/A-Ports**.
2. Klicken Sie für den Port, mit dem Sie die **AXIS I/O Indication LED** verbunden haben, auf , um als Richtung **Ausgabe** festzulegen und klicken Sie auf , um den Normalzustand auf **Schaltkreis offen** festzulegen.
3. Gehen Sie auf **System > Ereignisse**.

AXIS T61 Mk II Audio and I/O Interface Series

Ihr Gerät konfigurieren

4. Erstellen Sie eine neue Regel.
5. Wählen Sie die **Bedingung**, die erfüllt sein muss, um die Aufzeichnung zu starten. Dies kann beispielsweise ein Zeitplan oder eine Bewegungserkennung sein.
6. Wählen Sie in der Liste der Aktionen **Video aufzeichnen**. Wählen Sie einen Speicherplatz. Wählen Sie ein Videostreamprofil aus oder erstellen Sie ein neues. Stellen Sie auch den **Vorpuffer** und den **Nachpuffer** nach Bedarf ein.
7. Speichern Sie die Regel.
8. Erstellen Sie eine zweite Regel und wählen Sie die gleiche **Bedingung** wie in der ersten Regel aus.
9. Wählen Sie aus der Liste der Aktionen die Option **Bei aktiver Regel E/A umschalten** und wählen Sie dann den Port, der mit der AXIS I/O Indication LED verbunden ist. Den Status auf **Active (Aktiv)** einstellen.
10. Speichern Sie die Regel.

Weitere Szenarios, in denen die AXIS I/O Indication LED verwendet werden kann, sind z. B.:

- Konfigurieren Sie die LED so, dass Sie beim Start der Kamera eingeschaltet ist, um die Anwesenheit der Kamera anzuzeigen. Wählen Sie als Bedingung **System ready (System bereit)**.
- Konfigurieren Sie die LED, um zu aktivieren, wenn der Live-Stream aktiv ist, um anzuzeigen, dass eine Person oder ein Programm über die Kamera auf einen Videostream zugreift. Wählen Sie **Live stream accessed (Zugriff auf Livestream)** als Bedingung aus.

Das Schloss zu einem Tor entriegeln, wenn sich jemand in der Nähe befindet

Dieses Beispiel erläutert, wie die Kamera geführt und ein Tor geöffnet wird, wenn eine Person bei Tage eintreten möchte. Dazu mittels Mehrfachkabel einen PIR-Melder an den Eingangs-Port des Produkts und ein Switch-Relais an den Ausgangs-Port des Produkts anschließen.

Erforderliche Hardware

- Montierter PIR-Melder
- Mit dem Torschloss verbundenes Switch-Relais. In diesem Fall ist der Switch ein Öffner-Kontakt (NC).
- Kabel verbinden



Physische Verbindung

1. Zum Anschließen der Drähte des PIR-Melders an den Eingangskontakt, siehe *E/A-Anschluss auf Seite 10*.
2. Zum Anschließen der Drähte des Switch an den Ausgangskontakt, siehe *E/A-Anschluss auf Seite 10*.

E/A-Ports konfigurieren

Das Switch-Relais muss über die Weboberfläche der Kamera mit dieser verbunden werden. Konfigurieren Sie zunächst die E/A-Anschlüsse:



Legen Sie einen Eingangsanschluss für den PIR-Melder fest.

1. Gehen Sie zu **System > Zubehör > E/A-Ports**.
2. Klicken Sie auf  , um die Richtung für Port 1 als „Eingang“ festzulegen.
3. Geben Sie dem Ausgangsmodul einen aussagekräftigen Namen, z. B. „PIR-Melder“.
4. Wenn Sie ein Ereignis auslösen möchten, sobald der PIR-Melder Bewegungen erfasst, klicken Sie auf  , um den Normalzustand auf „Stromkreis offen“ festzulegen.

AXIS T61 Mk II Audio and I/O Interface Series

Ihr Gerät konfigurieren

Das Switch-Relais muss auf einen Ausgangsanschluss eingestellt werden

1. Klicken Sie auf  , um die Richtung für Port 2 als „Ausgang“ festzulegen.
2. Geben Sie dem Ausgangsmodul einen aussagekräftigen Namen, z. B. „Gate switch“.
3. Wenn das Tor bei Auftreten eines Ereignis geöffnet werden soll, klicken Sie auf  , um „Schaltkreis geschlossen“ als Normalstatus festzulegen.

Regeln erstellen

1. Gehen Sie zu **System > Ereignisse** und fügen Sie eine Regel hinzu.
2. Geben eine Namen für die Regel ein, z. B. „Tor öffnen“.
3. Aus der Liste der Bedingungen **PIR detector (PIR-Melder)** auswählen.
4. Aus der Liste der Aktionen die Option **Toggle I/O once (E/A einmal umschalten)** auswählen.
5. Wählen Sie in der Liste der Ports **Tor-Switch**.
6. Legen Sie als Status **Aktiv** fest.
7. Legen Sie die Dauer fest.
8. Klicken Sie auf **Speichern**.

Erfassen einer Manipulation des Eingangssignals

In diesem Beispiel wird erklärt, wie man eine E-Mail sendet, wenn das Eingangssignal unterbrochen oder kurzgeschlossen wurde. Weitere Informationen zum E/A-Anschluss finden Sie unter *Seite 10*.

1. Gehen Sie auf **System > Accessories (System > Zubehör)** und aktivieren Sie **Supervised (Überwacht)** für den jeweiligen Port.

Einen E-Mail-Empfänger hinzufügen:

1. Wechseln Sie zu **Settings > Events > Recipients (Einstellungen > Ereignisse > Empfänger)** und fügen Sie einen Empfänger hinzu.
2. Geben Sie den Namen des Empfängers ein.
3. Wählen Sie **E-Mail**.
4. Geben Sie eine E-Mail-Adresse ein, an die die E-Mail gesendet werden soll.
5. Die Kamera besitzt keinen eigenen E-Mail-Server. Um Mails senden zu können, muss sie sich bei einem anderen E-Mail-Server anmelden. Geben Sie die anderen Informationen gemäß Ihrem E-Mail-Anbieter ein.
6. Klicken Sie auf **Test**, um eine Test-E-Mail zu senden.
7. Klicken Sie auf **Speichern**.

Eine Regel erstellen:

1. Gehen Sie auf **System > Events > Rules (System > Ereignisse > Regeln)** und fügen Sie eine Regel hinzu.
2. Geben Sie einen Namen für die Regel ein.
3. Wählen Sie aus der Liste der Bedingungen unter **I/O** die Option **Überwachte Eingangsmanipulation aktiv** aus.
4. Wählen Sie den entsprechenden Port aus.

AXIS T61 Mk II Audio and I/O Interface Series

Ihr Gerät konfigurieren

5. Wählen Sie in der Liste der Aktionen unter **Benachrichtigungen** die Option **Benachrichtigung an E-Mail-Adresse senden** und wählen Sie dann den Empfänger aus der Liste.
6. Geben Sie einen **Betreff** und eine **Nachricht** für die E-Mail ein.
7. Klicken Sie auf **Speichern**.

Audio

Videoaufzeichnungen mit Audio ergänzen

Audio aktivieren:

1. Gehen Sie zu **Video > Videostream > Audio** und beziehen Sie Audio ein.
2. Wenn das Gerät über mehrere Eingangsquellen verfügt, wählen Sie unter **Quelle** die richtige aus.
3. Gehen Sie auf **Audio > Geräteeinstellungen** und aktivieren Sie die richtige Eingangsquelle.
4. Wenn Sie Änderungen an der Eingangsquelle vornehmen, klicken Sie auf **Änderungen übernehmen**.

Das zum Aufzeichnen verwendete Videostreamprofil bearbeiten:

5. Gehen Sie auf **System > Videostreamprofile** und wählen Sie das Videostreamprofil.
6. Wählen Sie **Audio einbeziehen** und aktivieren Sie es.
7. Klicken Sie auf **Speichern**.

Zwei-Wege-Kommunikation zulassen

Hinweis

Wenn Sie die bidirektionale Audiokommunikation über die Benutzeroberfläche der Kamera eingerichtet haben, verwenden Sie ein Video Management System, um die Funktion zu nutzen.

In diesem Anwendungsfall wird erklärt, wie die Kommunikation mit Audio über das Produkt ermöglicht wird.

Schließen Sie ein Mikrofon und einen Lautsprecher an das Produkt an:

1. Schließen Sie ein Mikrofon an den **Audioeingang** an.
2. Schließen Sie einen Lautsprecher an den **Audioausgang** an.

Zwei-Wege-Audio auf der Webseite der Kamera zulassen:

1. Gehen Sie zu **Video > Videostream > Audio** und beziehen Sie Audio ein.
2. Gehen Sie zu **Audio > Geräteeinstellungen** und vergewissern Sie sich, dass Audio zugelassen ist.
3. Aktivieren Sie die richtige Eingangsquelle.
4. Wenn Sie Änderungen an der Eingangsquelle vornehmen, klicken Sie auf **Änderungen übernehmen**.
5. Gehen Sie zu **System > Einfache Konfiguration**.
6. Setzen Sie **Gruppe wählen** auf **Audio**.
7. Stellen Sie sicher, dass **Duplexmodus** auf **Vollduplex** eingestellt ist.

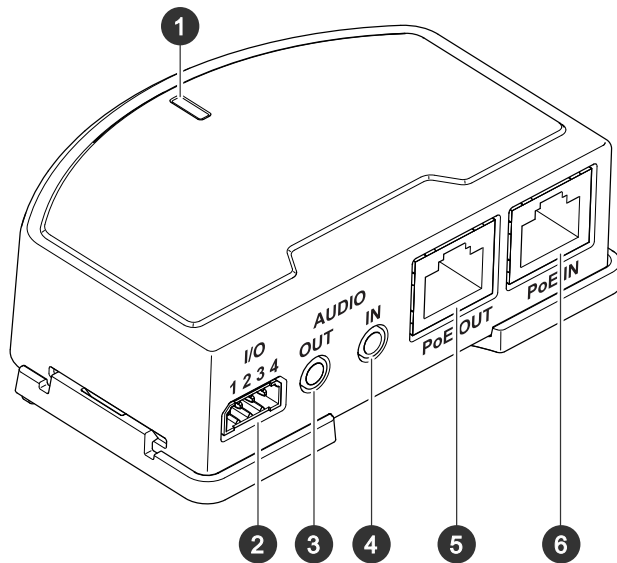
AXIS T61 Mk II Audio and I/O Interface Series

Technische Daten

Technische Daten

Produktübersicht

AXIS T6101 und AXIS T6112

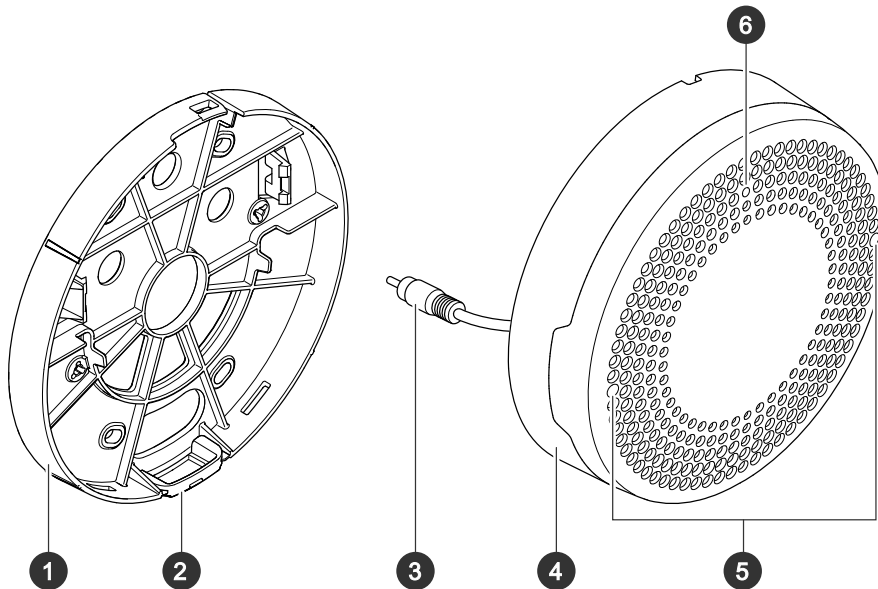


- 1 LED-Anzeige
- 2 E/A-Anschluss
- 3 Audioausgang
- 4 Audioeingang
- 5 Netzwerk-Anschluss (PoE out)
- 6 Netzwerk-Anschluss (PoE in)

AXIS T61 Mk II Audio and I/O Interface Series

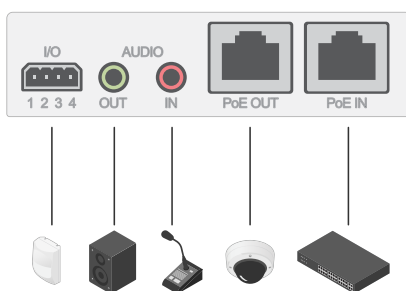
Technische Daten

AXIS T6112



- 1 Montagehalterung
- 2 Seitenabdeckung
- 3 Mikrofonanschluss
- 4 Abdeckung
- 5 Mikrofon
- 6 LED-Statusanzeige

Lösungsübersicht



LED-Anzeigen

Status-LED	Anzeige
Grün	Leuchtet bei Normalbetrieb grün.
Gelb	Leuchtet beim Start. Blinkt bei der Firmwareaktualisierung.

AXIS T61 Mk II Audio and I/O Interface Series

Technische Daten

Gelb/Rot	Blinkt gelb/rot, wenn die Netzwerk-Verbindung nicht verfügbar ist oder unterbrochen wurde.
Rot	Blinkt rot bei einem Fehler während der Firmware-Aktualisierung.

Anschlüsse

Netzwerk-Anschluss

Eingang: RJ-45-Ethernetanschluss mit Power over Ethernet (PoE).

Ausgang: RJ45-Ethernetanschluss mit Power over Ethernet (PoE).

Audioanschluss

- **Audioeingang** – 3,5 mm-Eingang für ein digitales Mikrofon, ein analoges Monomikrofon oder ein Line-In-Monosignal (linker Kanal wird aus einem Stereosignal verwendet).
- **Audioausgang** – 3,5-mm-Audioausgang (Leitungspegel) zum Anschluss an eine Beschallungsanlage (PA) oder einen Aktivlautsprecher mit integriertem Verstärker. Für den Audioausgang muss ein Stereostecker verwendet werden.



Audioeingang

1 Spitze	2 Ring	3 Hülse
Unsymmetrisches Mikrofon (mit oder ohne Elektretspeisung) oder Leitung	Elektretspeisung, sofern ausgewählt	Erdung
Digitales Signal	Klingelstrom, sofern ausgewählt	Erdung

Audioausgang

1 Spitze	2 Ring	3 Hülse
Kanal 1, unsymmetrische Leitung, Mono	Kanal 1, unsymmetrische Leitung, Mono	Erdung

E/A-Anschluss

Über den E/A-Anschluss wird Zusatzausrüstung in Verbindung mit Manipulationsalarmen, Bewegungserkennung, Ereignisauslösungen, Alarmbenachrichtigungen und anderen Funktionen angeschaltet. Zusätzlich zum Gleichstrombezugspunkt 0 V DC und der Stromversorgung (12-VDC-Ausgang) stellt der E/A-Anschluss folgende Schnittstellen bereit:

Digitaleingang – Zum Anschluss von Geräten, die zwischen geöffnetem und geschlossenem Schaltkreis wechseln können wie etwa PIR-Sensoren, Tür- und Fensterkontakte sowie Glasbruchmelder.

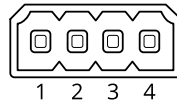
Überwachter Eingang – Ermöglicht das Erfassen von Manipulation an einem digitalen Eingang.

Digitalausgang – Zum Anschluss externer Geräte wie Relais und LEDs. Die angeschlossenen Geräte können über das VAPIX® Application Programming Interface, über ein Ereignis oder über die Weboberfläche des Geräts aktiviert werden.

4-poliger Anschlussblock

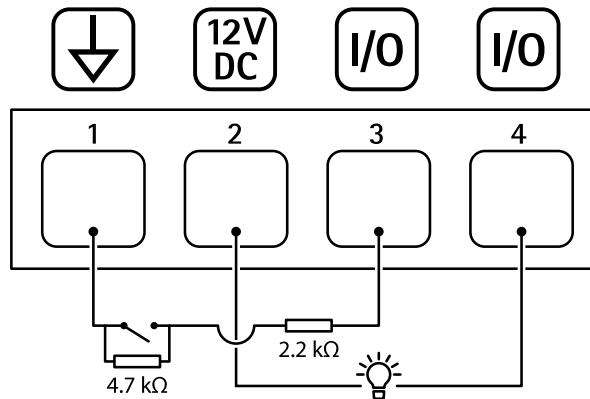
AXIS T61 Mk II Audio and I/O Interface Series

Technische Daten



Funktion	Kontakt	Hinweise	Technische Daten
Erdung Gleichstrom	1		0 V Gleichstrom
Gleichstromausgang	2	Darf für die Stromversorgung von Zusatzgeräten verwendet werden. Hinweis: Dieser Kontakt darf nur für den Stromausgang verwendet werden.	12 V Gleichstrom Max. Stromstärke = 50 mA
Konfigurierbar (Ein- oder Ausgang)	3-4	Digitaler Eingang oder überwachter Eingang – zum Aktivieren an Kontakt 1 anschließen, zum Deaktivieren nicht anschließen. Um überwachten Eingang zu nutzen, Abschlusswiderstände anschließen. Informationen zum Anschließen der Widerstände bietet der Schaltplan.	0 bis max. 30 V Gleichstrom
		Digitaler Ausgang – Interne Verbindung mit Kontakt 1 (Erdschluss Gleichstrom), wenn aktiviert; unverbunden, wenn deaktiviert. Bei Verwendung mit einer induktiven Last, wie etwa einem Relais, muss zum Schutz vor Spannungssprüngen eine Diode parallel zur Last geschaltet werden.	0 bis max. 30 V Gleichstrom, Open Drain, 100 mA

Beispiel



- 1 Erdung Gleichstrom
- 2 Gleichstromausgang 12 V, max. 50 mA
- 3 Als überwachter Eingang konfigurierter E/A
- 4 E/A als Ausgang konfiguriert

AXIS T61 Mk II Audio and I/O Interface Series

Fehlerbehebung

Fehlerbehebung

Technische Probleme, Hinweise und Lösungen

Falls Sie hier nicht das Gesuchte finden, bitte den Bereich „Fehlerbehebung“ unter axis.com/support aufrufen.

Die Registerkarte Audio und das E/A-Symbol sind auf der Webseite der Kamera nicht sichtbar.

Die Webseite wurde nicht aktualisiert.	Aktualisieren Sie das Browserfenster. Löschen Sie den Browsercache, wenn dies nicht hilft.
--	--

Falsche Firmwareversion der Kamera.	Stellen Sie sicher, die aktuelle Firmwareversion auf der Kamera installiert ist. Weitere Informationen zur Überprüfung der Firmwareversion der Kamera finden Sie im Benutzerhandbuch der Kamera.
-------------------------------------	--

Die Netzwerkverbindung ist nicht verfügbar.	Überprüfen Sie die LED-Anzeigen des Produkts und vergleichen Sie diese mit der Tabelle mit den LED-Anzeigen unter <i>Seite 9</i> .
---	--

Die Ein- und Ausgangsnetzwerkkabel sind mit den falschen Anschlüssen verbunden.	Vertauschen Sie die Ein- und Ausgangsnetzwerkkabel.
---	---

Die Kamera ist nicht kompatibel.	Auf der Produktseite des Geräts finden Sie Informationen zur Kompatibilität Ihrer Kamera.
----------------------------------	---

Die Registerkarte Audio ist sichtbar, aber Audio funktioniert nicht.

Die Kamera wurde von der Audio- und E/A-Schnittstelle getrennt.	Schließen Sie die Kamera erneut an die Audio- und E/A-Schnittstelle an und aktualisieren Sie die Webseite der Kamera.
---	---

Kein Audio nach Anschluss der Kamera an eine andere Audioquelle

Die gespeicherte Audioquelle der Kamera ist nicht sicher.	Wählen Sie in Quelle eine neue Audioquelle.
---	--

Die Kamera wird nach dem Anschließen an das Produkt nicht mehr gestartet.

Hardwareproblem	Wenden Sie sich an den Axis Support.
-----------------	--------------------------------------

Der Midspan ist nicht ordnungsgemäß angeschlossen.	Stellen Sie sicher, dass alle Netzwerkkabel korrekt angeschlossen sind. Die Audio- und E/A-Schnittstelle muss über den Midspan mit der Kamera verbunden sein. Weitere Informationen finden Sie in der Installationsanleitung Ihres Produkts.
--	--

Support

Supportinformationen erhalten Sie unter axis.com/support.

