

AXIS T61 Mk II Audio and I/O Interface Series

AXIS T6101 Mk II Audio and I/O Interface

AXIS T6112 Mk II Audio and I/O Interface

# AXIS T61 Mk II Audio and I/O Interface Series

## 目录

---

安装 .....	3
配置设备 .....	4
关于设备 .....	4
设置事件规则 .....	4
音频 .....	6
规格 .....	8
产品概述 .....	8
解决方案概述 .....	9
LED 指示灯 .....	9
连接器 .....	10
故障排查 .....	12
技术问题、线索和解决方案 .....	12
联系支持人员 .....	12

# AXIS T61 Mk II Audio and I/O Interface Series

## 安装

---

### 安装



要观看此视频，请转到本文档的网页版本。

[help.axis.com/?&pid=78844&section=install](http://help.axis.com/?&pid=78844&section=install)

如何安装 AXIS T6101 Mk II 音频和 I/O 接口



要观看此视频，请转到本文档的网页版本。

[help.axis.com/?&pid=78844&section=install](http://help.axis.com/?&pid=78844&section=install)

如何安装 AXIS T6112 Mk II 音频和 I/O 接口

# AXIS T61 Mk II Audio and I/O Interface Series

## 配置设备

---

### 配置设备

#### 关于设备

当您将设备连接到支持 Axis 摄像机时，音频和 I/O 的设置将显示在摄像机的网页上。

#### 注

请确保本地链接地址（零配置网络）和 IPv4 网络协议已打开。否则音频和 I/O 将不起作用。

您可以通过摄像机网页管理本手册中描述的设置。

#### 设置事件规则

若要了解更多信息，请查看我们的指南 [事件规则入门](#)。

#### 触发操作

1. 转到 **系统 > 事件**，然后添加一个规则。该规则可定义设备执行特定操作的时间。您可将规则设置为计划触发、定期触发或手动触发。
2. 输入一个名称。
3. 选择触发操作时必须满足的条件。如果为操作规则指定多个条件，则必须满足条件才能触发操作。
4. 选择设备在满足条件时应执行何种操作。

#### 注

如果您对一条处于活动状态的规则进行了更改，则必须重新开启该规则以使更改生效。

#### 为正在发生的事件提供视觉指示

您可以选择将 AXIS I/O Indication LED 连接到网络摄像机。此 LED 可以配置为当摄像机中发生某些事件时即打开。例如，让人们知道正在进行视频录制。



#### 所需硬件

- AXIS I/O Indication LED
- 一台 Axis 网络视频摄像机

#### 注

有关如何连接 AXIS I/O Indication LED 的说明，请参见产品随付的安装指南。

以下示例显示了如何配置打开 AXIS I/O Indication LED 来指示摄像机正在进行录制的规则。

1. 转到 **系统 > 附件 > I/O 端口**。
2. 对于您连接到 AXIS I/O Indication LED 的端口，单击  将方向设置为输出，然后单击  将正常状态设置为开路。
3. 转到 **系统 > 事件**。
4. 创建新规则。
5. 选择触发摄像机开始录制必须满足的条件。例如，可以是时间表或移动侦测。

# AXIS T61 Mk II Audio and I/O Interface Series

## 配置设备

---

6. 在操作列表中，选择录制视频。选择存储空间。选择流配置文件或创建新配置文件。并根据需要设置预缓冲和后缓冲。
7. 保存规则。
8. 创建另一个规则，选择与首个规则相同的条件。
9. 在操作列表中，选择当规则处于活动状态时切换 I/O，然后选择与 AXIS I/O Indication LED 连接的端口。将状态设置为激活。
10. 保存规则。

可以使用 AXIS I/O Indication LED 的其他场景如：

- 将 LED 配置为在摄像机启动时打开，来指示摄像机状态。选择系统就绪作为条件。
- 将 LED 配置为在直播流处于活动状态时打开，来指示有人或程序正在访问摄像机中的流。选择直播流访问作为条件。

### 在附近有人时打开门锁

本示例解释了如何指示摄像机并在白天有人要进入时打开门。这是通过将 PIR 侦测器连接到产品的输入端口，然后将交换机继电器连接到产品的输出端口来完成的。

#### 所需硬件

- 已安装 PIR 侦测器
- 交换机继电器连接到门锁，在本例中，交换机通常关闭（NC）
- 连接电线



#### 物理连接

1. 将电线从 PIR 侦测器连接至输入针脚，请参见 *I/O 连接器 10*。
2. 将电线从交换机连接至输出针脚，请参见 *I/O 连接器 10*。



#### 配置 I/O 端口

您需要从网页界面将开关继电器连接到摄像机。首先，配置 I/O 端口：

将 PIR 侦测器设置为输入端口

1. 转到系统 > 附件 > I/O 端口。
2. 单击  将端口 1 的方向设置为输入。
3. 为输入模块提供一个描述性名称，例如，“PIR 侦测器”。
4. 如果要在 PIR 侦测器侦测到运动时触发事件，请单击  将正常状态设置为开路。

将开关继电器设置为输出端口

1. 单击  将端口 2 的方向设置为输出。
2. 为输出模块提供一个描述性名称，例如，“门开关”。
3. 如果要在事件被触发时打开门，单击  将正常状态设置为闭路。

# AXIS T61 Mk II Audio and I/O Interface Series

## 配置设备

---

### 创建规则

1. 转到系统 > 事件并添加响应规则。
2. 为规则键入名称，例如，“开门”。
3. 在条件列表中，选择 PIR 侦测器。
4. 在操作列表中，选择切换 I/O 一次。
5. 在端口列表中，选择门开关。
6. 将状态设置为活动。
7. 设置持续时间。
8. 单击保存。

### 侦测输入信号遮挡

本示例说明了如何在输入信号被剪切或短路时发送电子邮件。有关 I/O 连接器的详细信息，请参见 10。

1. 转到系统 > 附件，然后打开相关端口的监控。

添加电子邮件接受者：

1. 转到系统 > 事件 > 接受者，然后添加一个接受者。
2. 键入接受者的名称。
3. 选择电子邮件。
4. 键入要向其发送电子邮件的电子邮件地址。
5. 摄像机没有自己的电子邮件服务器，因此必须登录到另一个电子邮件服务器才能发送电子邮件。根据您的电子邮件提供商的情况填写其余信息。
6. 要发送测试电子邮件，单击测试。
7. 单击保存。

创建一个规则：

1. 转到系统 > 事件 > 规则，然后添加一个规则。
2. 为规则键入一个名称。
3. 在条件列表中，在 I/O 下，选择受监督的输入篡改处于活动状态。
4. 选择相关端口。
5. 在操作列表中，在通知下，选择送电子邮件通知，然后从列表中选择接受者。
6. 键入电子邮件的主题和消息。
7. 单击保存。

## 音频

### 向录像添加音频

打开音频：

1. 转到视频 > 流 > 音频，并包含音频。

# AXIS T61 Mk II Audio and I/O Interface Series

## 配置设备

---

2. 如果设备有多个输入源，在源中选择正确的源。
3. 转到音频 > 设备设置，然后打开正确的输入源。
4. 如果对输入源进行了更改，单击应用更改。

编辑用于录制的流配置文件：

5. 转到系统 > 流配置文件，然后选择流配置文件。
6. 选择包含音频，然后将其打开。
7. 单击保存。

### 允许双向音频通信

#### 注

当您在摄像机的用户界面中设置了双向音频通信后，请使用视频管理系统来利用该功能。

该示例解释如何通过产品进行音频通信。

将麦克风和扬声器连接到产品：

1. 将麦克风连接至音频输入接头。
2. 将扬声器连接至音频输出接头。

允许在摄像机网页中使用双向音频：

1. 转到视频 > 流 > 音频，并包含音频。
2. 转到音频 > 设备设置，并确保允许音频。
3. 打开正确的输入源。
4. 如果对输入源进行了更改，单击应用更改。
5. 转到系统 > 普通配置。
6. 将选择组设置为音频。
7. 请确保双工模式已设置为全双工。

# AXIS T61 Mk II Audio and I/O Interface Series

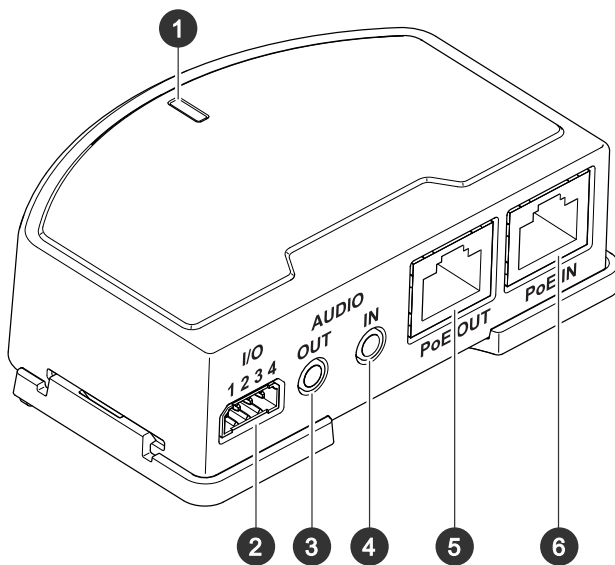
## 规格

---

### 规格

### 产品概述

### AXIS T6101 和 AXIS T6112



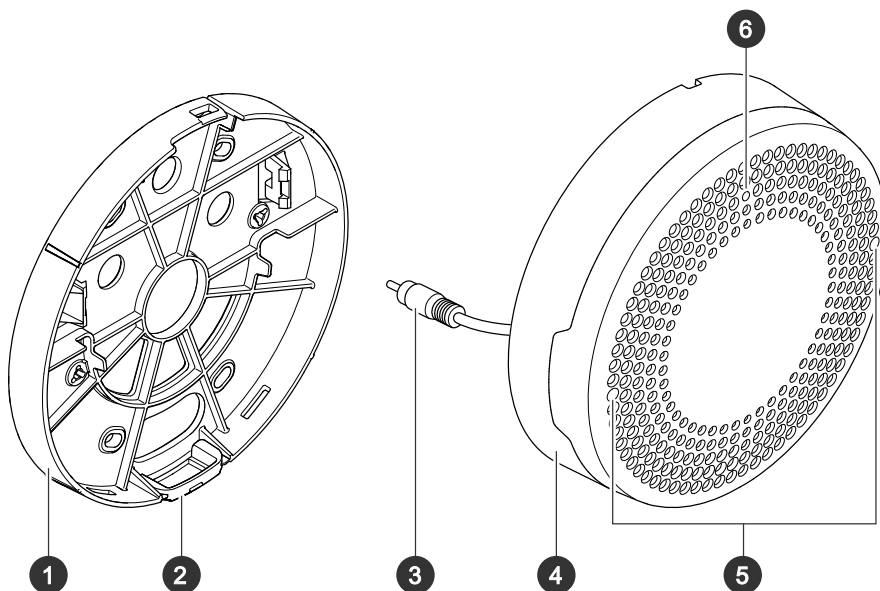
- 1 LED 指示灯
- 2 I/O 连接器
- 3 音频输出
- 4 音频输入
- 5 网络连接器 (PoE 输出)
- 6 网络连接器 (PoE 输入)



# AXIS T61 Mk II Audio and I/O Interface Series

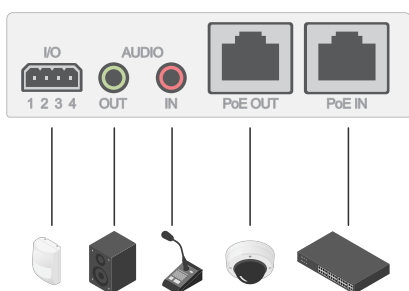
## 规格

### AXIS T6112



- 1 安装支架
- 2 侧盖
- 3 麦克风接头
- 4 外壳
- 5 麦克风+
- 6 LED 状态指示灯

### 解决方案概述



### LED 指示灯

LED 状态指示灯	指示
绿色	绿色常亮表示正常工作。
琥珀色	在启动期间常亮。在固件升级过程中闪烁。

# AXIS T61 Mk II Audio and I/O Interface Series

## 规格

橙色/红色	如果网络连接不可用或丢失，则呈橙色/红色闪烁。
红色	固件升级失败闪烁红色。

## 连接器

### 网络连接器

输入：采用以太网供电 (PoE) 的 RJ45 以太网连接器。

输出：采用以太网供电 (PoE) 的 RJ45 以太网连接器。

### 音频连接器

- 音频输入 – 3.5 毫米输入，用于数字麦克风、模拟单声道麦克风或线路输入单声道信号（左声道用于立体声信号）。
- 音频输出 – 用于音频（线路级）的 3.5 毫米输出，可连接到公共地址 (PA) 系统或带有内置功放的有源扬声器。立体声连接器必须用于音频输出。



#### 音频输入

1 尖部	2 中间环	3 尾段
非平衡麦克风（带/不带电子电源）或线路	可选择电子电源	接地
数字信号	可选择环形电源	接地

#### 音频输出

1 尖部	2 中间环	3 尾段
通路 1，非平衡线路，单声道	通路 1，非平衡线路，单声道	接地

## I/O 连接器

使用 I/O 连接器连接外部设备，并结合应用移动侦测、事件触发和报警通知等功能。除 0 V DC 参考点和电源（12 V DC 输出）外，I/O 连接器还提供连接至以下模块的接口：

数字输入 – 用于连接可在开路和闭路之间切换的设备，例如 PIR 传感器、门/窗磁和玻璃破碎侦测器。

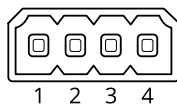
监控输入 – 可侦测数字输入上的篡改。

数字输出 – 用于连接继电器和 LED 等外部设备。已连接的设备可由 VAPIX® 应用程序编程接口、通过事件或从设备网页接口进行激活。

#### 4 针接线端子

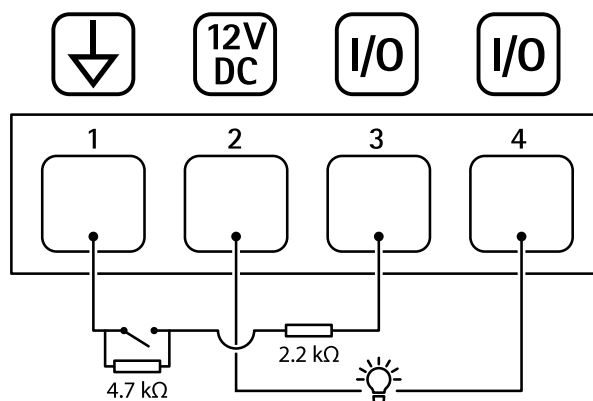
# AXIS T61 Mk II Audio and I/O Interface Series

## 规格



功能	针脚	备注	规格
DC 接地	1		0 V DC
DC 输出	2	可用于为辅助设备供电。 备注：此针脚只能用作电源输出。	12 V DC 最大负载 = 50 mA
可配置（输入或输出）	3-4	数字输入或监控输入 - 连接至针脚 1 以启用，或保留浮动状态（断开连接）以停用。要使用监控输入，则安装线尾电阻器。有关如何连接电阻器的信息，请参见连接图。	0 至最大 30 V DC
		数字输出 - 启用时内部连接至针 1（DC 接地），停用时保留浮动状态（断开连接）。如果与电感负载（如继电器）一起使用，则将二极管与负载并联连接，以防止电压瞬变。	0 至最大 30 V DC，开排水管，100 mA

### 示例



- 1 DC 接地
- 2 DC 输出 12 V，最大 50 mA
- 3 I/O 配置为监控输入
- 4 I/O 配置为输出

# AXIS T61 Mk II Audio and I/O Interface Series

## 故障排查

---

### 故障排查

#### 技术问题、线索和解决方案

如果您无法在此处找到您要寻找的信息，请尝试在 [axis.com/support](http://axis.com/support) 上的故障排除部分查找

音频选项卡和输入/输出图标在摄像机网页中不可见

---

网页未更新。	刷新浏览器窗口。如果不能解决，请清除浏览器缓存。
摄像机固件版本错误。	确保摄像机上安装了新版固件。有关如何检查摄像机固件版本的信息，请参见摄像机的用户手册。
网络连接不可用。	检查产品上的 LED 指示灯，并与 9 上的 LED 指示灯表进行比较。
输入和输出网络电缆连接到了错误的接头。	交换输入和输出网络电缆。
摄像机不兼容。	转到设备的产品页面，查看摄像机是否兼容。

音频选项卡可见，但音频无法正常工作

---

摄像机已从 Audio and I/O Interface 上断开。将摄像机重新连接到 Audio and I/O Interface，并刷新摄像机网页。

将摄像机连接至其他音频源后无音频

---

摄像机存储的音频源已过时。在源中选择一个新音频源。

摄像机与产品连接后不能启动

---

硬件问题	联系 Axis 支持部门。
中跨连接不正确。	确保全部网络电缆均已正确连接。Audio and I/O Interface 必须通过中跨连接到摄像机。请查看产品的安装指南了解更多信息。

#### 联系支持人员

[axis.com/support](http://axis.com/support) 联系支持人员。

