

## **AXIS T85 PoE+ Network Switch Series**

**AXIS T8504-R Industrial PoE Switch**

**AXIS T8508 PoE+ Network Switch**

**AXIS T8516 PoE+ Network Switch**

**AXIS T8524 PoE+ Network Switch**

# AXIS T85 PoE+ Network Switch Series

## Spis treści

---

<b>Informacje o tym dokumencie</b> .....	3
<b>Informacje o rozwiązaniu</b> .....	4
<b>Informacje ogólne o produkcie</b> .....	5
<b>Rozpoczynanie pracy</b> .....	8
Dostęp do produktu przez przeglądarkę .....	8
Poznaj stronę internetową swojego produktu .....	9
Zapoznaj się z wbudowaną pomocą swojego produktu .....	9
<b>Dostęp do urządzeń w sieci produktu</b> .....	10
Widok topologii .....	10
<b>Przykłady konfiguracji</b> .....	11
Konfiguracja sieci VLAN dostępu .....	11
Tworzenie nadmiarowych łączy pomiędzy przełącznikami w celu zapewnienia nadmiarowości sieci .....	11
Zastrzeganie adresu IP w oparciu o adres MAC .....	12
Konfigurowanie harmonogramu PoE .....	12
Sprawdzanie stanu połączenia za pomocą automatycznego sprawdzania PoE .....	13
Podłączanie kamery 60 W (AXIS T8504-R) .....	14
Jak korzystać z portu konsoli (AXIS T8504-R) .....	14
<b>Konserwacja</b> .....	15
Ponowne uruchamianie produktu .....	15
Konfigurowanie harmonogramu ponownego uruchamiania .....	15
Przywracanie domyślnych ustawień fabrycznych .....	15
Aktualizacja oprogramowania sprzętowego produktu .....	15
Powrót do alternatywnego obrazu oprogramowania sprzętowego .....	16
<b>Specyfikacje</b> .....	17
Przyciski .....	17
Wskaźniki LED .....	17

# AXIS T85 PoE+ Network Switch Series

## Informacje o tym dokumencie

---

### Informacje o tym dokumencie

#### Wskazówka

Produkt jest przeznaczony do stosowania przez administratorów sieci, którzy są odpowiedzialni za obsługę i konserwację sprzętu sieciowego. Zakłada się podstawową znajomość pracy ogólnych funkcji przełącznika, zabezpieczeń, protokołu internetowego (IP) i prostego protokołu zarządzania siecią (SNMP).

Niniejsza instrukcja obsługi zawiera informacje głównie o:

- dostępie do produktu
- dostępie do podłączonych urządzeń IP w widoku topologii produktu
- konfigurowaniu wybranych przykładów ustawień
- przeprowadzaniu konserwacji produktu

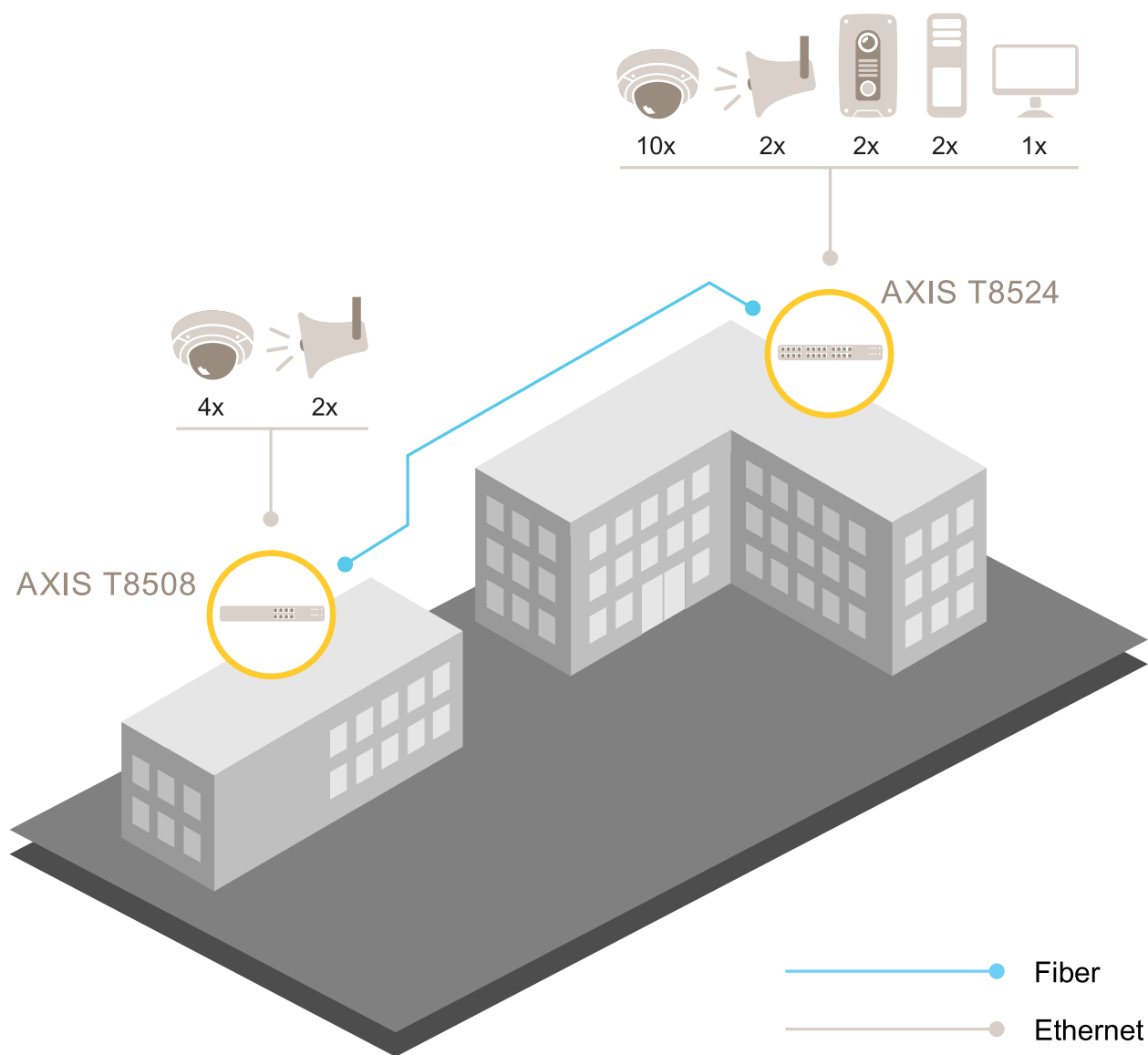
Funkcje produktu i ich ustawienia są opisane bardziej szczegółowo w zależnej od kontekstu wbudowanej pomocy dotyczącej produktu. Więcej informacji: *Zapoznaj się z wbudowaną pomocą swojego produktu na stronie 9.*

# AXIS T85 PoE+ Network Switch Series

## Informacje o rozwiązaniu

---

### Informacje o rozwiązaniu



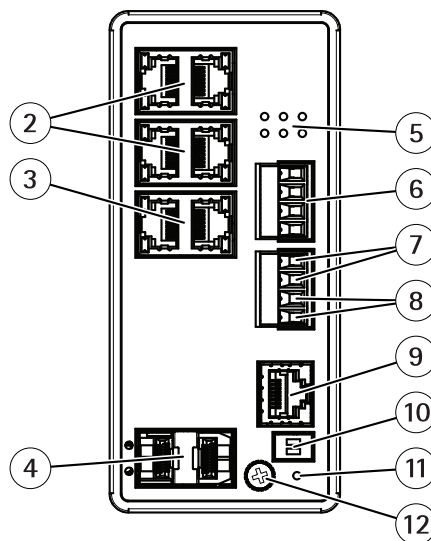
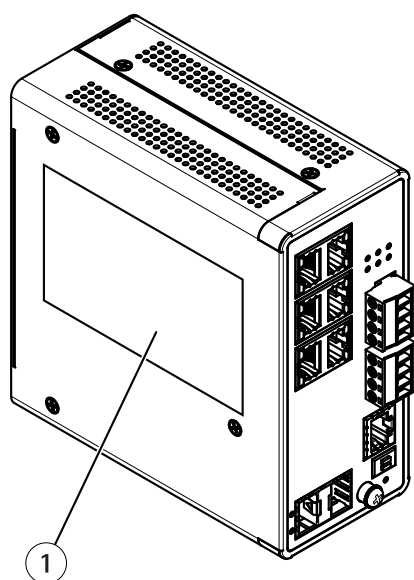
# AXIS T85 PoE+ Network Switch Series

## Informacje ogólne o produkcie

---

### Informacje ogólne o produkcie

#### AXIS T8504-R Industrial PoE Switch



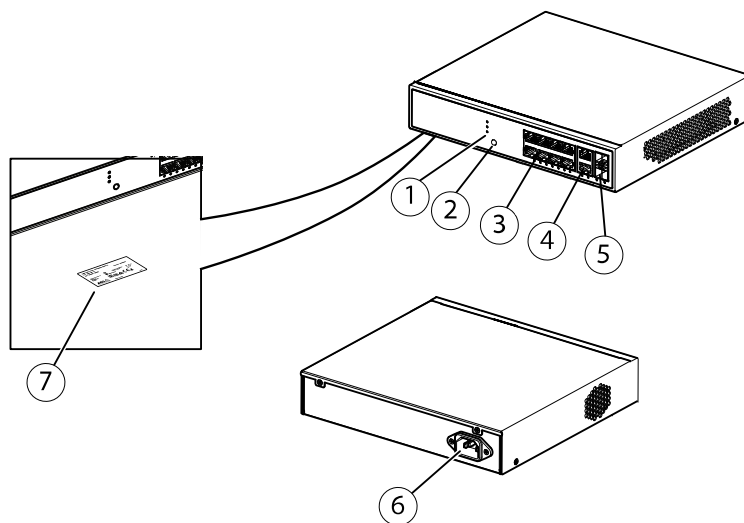
- 1 *Etykieta produktu*
- 2 *RJ45 ports (PoE+) x4*
- 3 *Porty RJ45 (Uplink) x2*
- 4 *Gniazda SFP x2*
- 5 *Diody LED (panel przedni)*
- 6 *Złącze zasilania x2*
- 7 *Wejścia cyfrowego*
- 8 *Przełącznik wyjścia cyfrowego*
- 9 *Złącze konsoli*
- 10 *Przełącznik DIP*
- 11 *Przycisk resetowania*
- 12 *Śruba uziemienia*

#### AXIS T8508 PoE+ Network Switch

# AXIS T85 PoE+ Network Switch Series

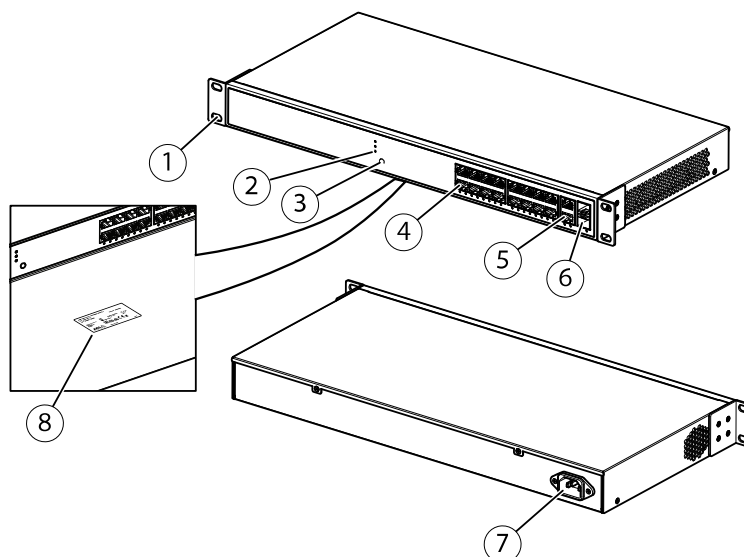
## Informacje ogólne o produkcie

---



- 1 Diody LED (panel przedni)
- 2 Przycisk Mode/reset
- 3 Porty RJ45 (PoE+) x8
- 4 Porty RJ45 (inne niż PoE) x2
- 5 Gniazda SFP x2
- 6 Złącze zasilania
- 7 Etykieta produktu

### AXIS T8516 PoE+ Network Switch



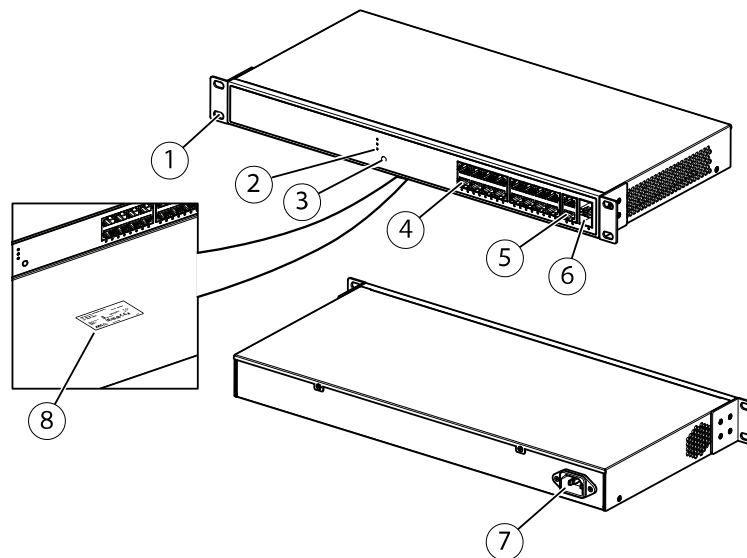
- 1 Uchwyt
- 2 Diody LED (panel przedni)
- 3 Przycisk Mode/reset
- 4 Porty PoE RJ45 1-16
- 5 Port RJ45 17-18
- 6 Gniazdo SFP 17-18
- 7 Złącze zasilania
- 8 Etykieta produktu

# AXIS T85 PoE+ Network Switch Series

## Informacje ogólne o produkcie

---

AXIS T8524 PoE+ Network Switch



- 1 Uchwyt
- 2 Diody LED (panel przedni)
- 3 Przycisk Mode/reset
- 4 Porty RJ45 (PoE+) x24
- 5 Porty RJ45 (inne niż PoE) x2
- 6 Gniazda SFP x2
- 7 Złącze zasilania
- 8 Etykieta produktu

# AXIS T85 PoE+ Network Switch Series

## Rozpoczynanie pracy

---

### Rozpoczynanie pracy

#### Dostęp do produktu przez przeglądarkę

##### Wskazówka

Zainstaluj, podłącz i włącz produkt zgodnie z opisem w jego podręczniku instalacji.

1. Użyj narzędzia AXIS IP Utility lub AXIS Device Manager, aby znaleźć produkt w sieci. Aby uzyskać informacje na temat odnajdowania i przypisywania adresu IP, przejdź do [axis.com/support](http://axis.com/support)
2. Wprowadź nazwę użytkownika i hasło podane na etykiecie produktu.
3. Postępuj zgodnie z instrukcjami wyświetlanymi przez kreator instalacji, aby:
  - zmienić hasło (zalecane ze względów bezpieczeństwa)
  - ustawić adres IP za pośrednictwem usługi DHCP lub ręcznie
  - skonfigurować serwer DHCP
  - ustawić datę i godzinę
  - ustawić informacje o systemie
4. Kliknij przycisk **Apply (Zastosuj)**.
5. Zaloguj się ponownie przy użyciu nowego hasła.

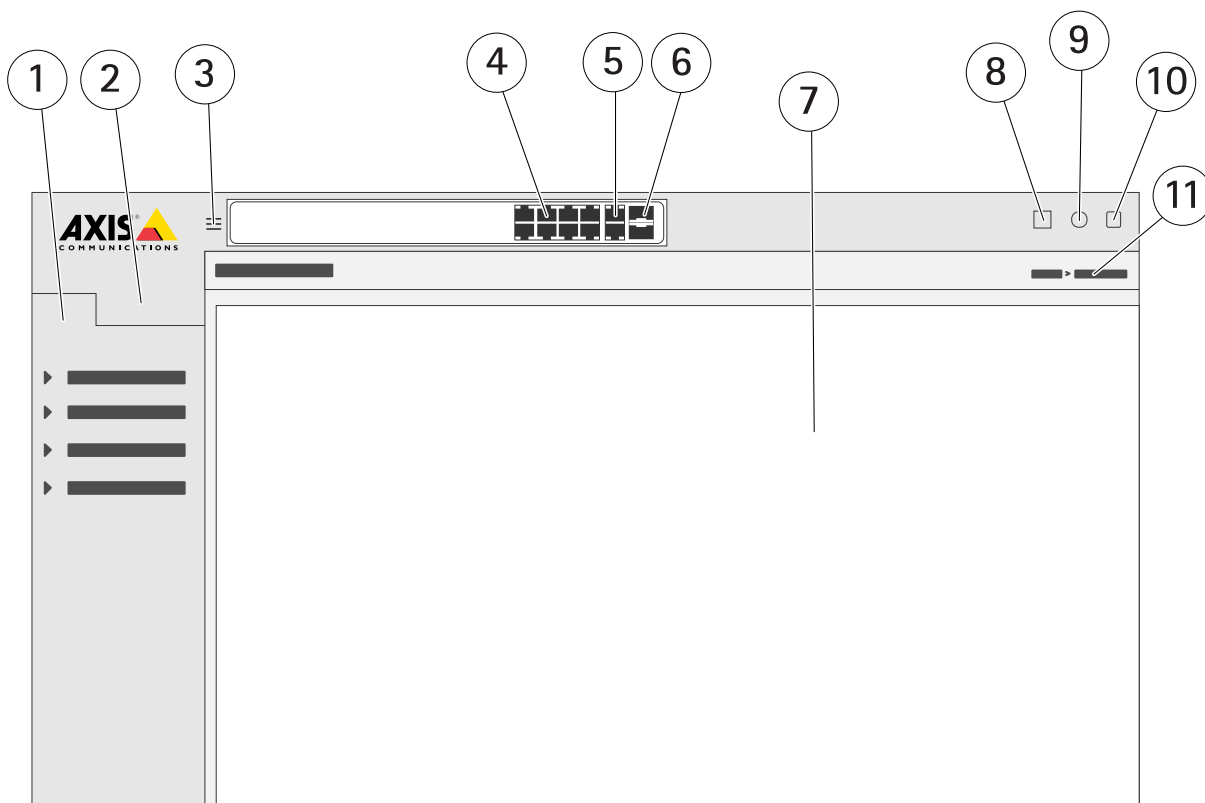
Teraz nastąpi przejście na stronę internetową produktu, gdzie można skonfigurować produkt i nim zarządzać.



# AXIS T85 PoE+ Network Switch Series


## Rozpoczynanie pracy

### Poznaj stronę internetową swojego produktu



- 1 Podstawowe funkcje
- 2 Zaawansowane funkcje
- 3 Przycisk przełączania – przełączanie między ekranami okienkowymi i pełnymi
- 4 Wskaźniki stanu portu RJ45 (PoE+)
- 5 Wskaźniki stanu portu RJ45 (innego niż PoE)
- 6 Wskaźniki stanu portu SFP
- 7 Obszar zawartości podstawowych/zaawansowanych funkcji
- 8 Przycisk Zapisz – zapisanie konfiguracji rozruchu
- 9 Przycisk Pomoc – dostęp do wbudowanej pomocy zależnej od kontekstu
- 10 Przycisk Wyloguj
- 11 Ścieżka menu

### Zapoznaj się z wbudowaną pomocą swojego produktu

Twój produkt ma wbudowaną pomoc zależną od kontekstu. Pomoc zawiera bardziej szczegółowe informacje na temat podstawowych i zaawansowanych funkcji produktu i ich ustawień. Aby uzyskać dostęp do zawartości pomocy dla danego widoku, kliknij przycisk . Niektóre treści pomocy obejmują również klikalne terminy i akronimy, które są bardziej szczegółowo wyjaśnione we wbudowanym słowniku.

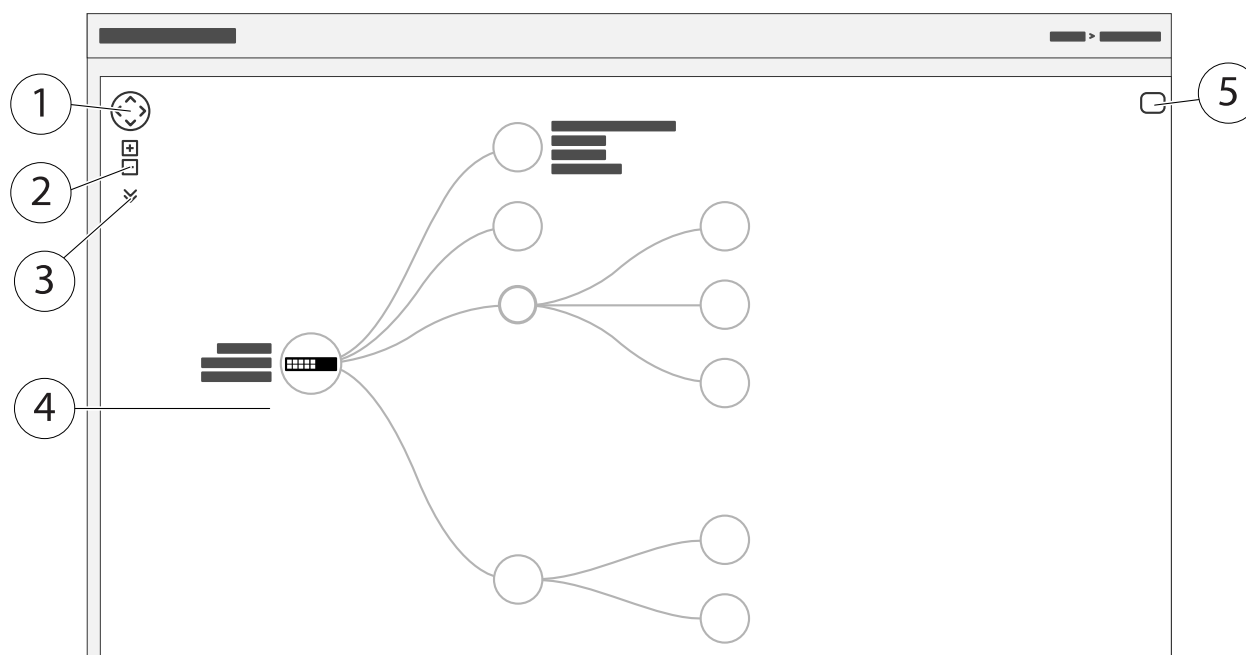
# AXIS T85 PoE+ Network Switch Series

## Dostęp do urządzeń w sieci produktu

### Dostęp do urządzeń w sieci produktu

#### Widok topologii

Widok topologii umożliwia zdalny dostęp do wszystkich odnalezionych urządzeń IP, zarządzanie nimi i monitorowanie ich w sieci, na przykład za pośrednictwem tabletu lub smartfona. Aby wyświetlić odnalezione urządzenia IP w sieci graficznej, przejdź do Basic > Topology View (Podstawowe > Widok topologii).



- 1 Przycisk strzałki służy do przesuwania widoku w czterech kierunkach
- 2 Przyciski powiększania i pomniejszania
- 3 Przycisk rozwijania umożliwiający dostęp do urządzenia i zmianę informacji o urządzeniu, które mają być wyświetlane w widoku
- 4 Obszar zawartości dla urządzeń wykrytych w sieci
- 5 Przycisk Ustawienia umożliwiający dostęp do urządzenia, grupy i konfiguracji oraz zmianę informacji na ich temat

Po kliknięciu ikony urządzenia w widoku topologii zostanie otwarta konsola urządzenia umożliwiająca dostęp do:

- konsoli pulpitu nawigacyjnego z informacjami o urządzeniu i dostępnymi działaniami specyficznymi dla urządzenia, takimi jak logowanie, diagnostyka, znajdowanie przełącznika, konfiguracja PoE i ponowne uruchomienie
- konsoli powiadomień z informacjami o alarmach i dziennikach wyzwalanych przez zdarzenia
- monitora konsoli z informacjami o ruchu urządzenia

# AXIS T85 PoE+ Network Switch Series

## Przykłady konfiguracji

### Przykłady konfiguracji

#### Konfiguracja sieci VLAN dostępu

Sieci VLAN są zazwyczaj używane w dużych sieciach do tworzenia wielu domen emisji, ale można je również wykorzystywać do oddzielania ruchu w sieci. Na przykład ruch wideo może być częścią jednej sieci VLAN, a inny ruch w sieci może być częścią innego.

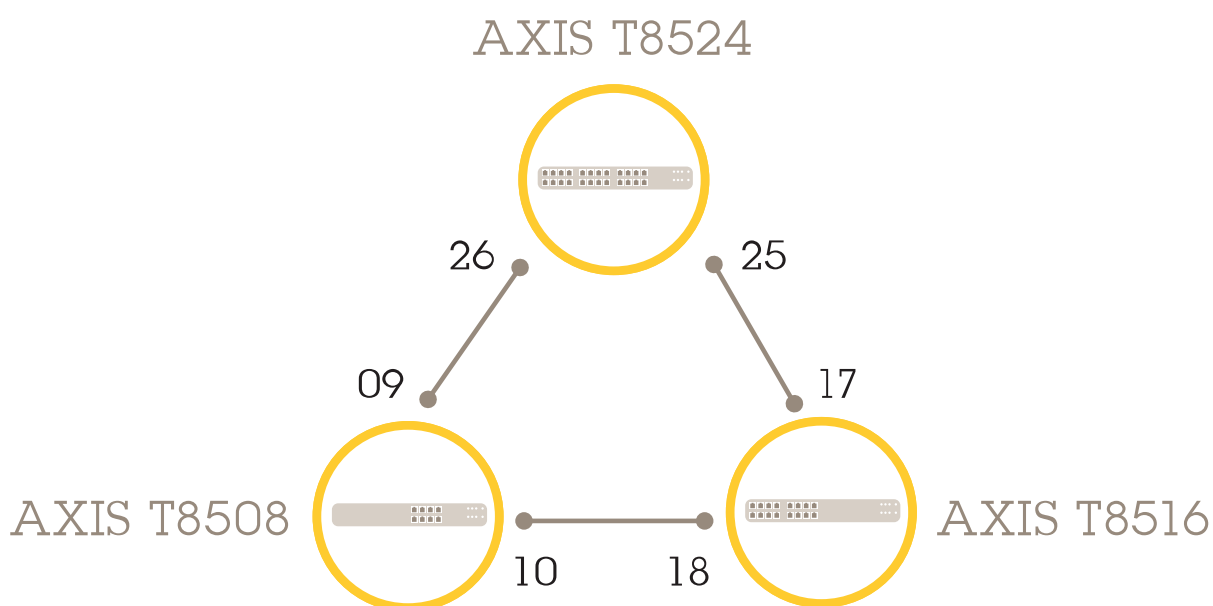
1. Przejdź do opcji **Advanced > VLANs > Configuration (Zaawansowane > Sieci VLAN > Konfiguracja)**.
2. W obszarze **Global VLAN Configuration (Globalna konfiguracja sieci VLAN)** wprowadź sieci VLAN, które chcesz utworzyć w polu **Allowed Access VLANs (Sieci WLAN o dozwolonym dostępie)**. Na przykład po wprowadzeniu 1, 10–13, 200, 300 zostaną utworzone następujące identyfikatory sieci VLAN: 1, 10, 11, 12, 13, 200 i 300.
3. Aby przypisać utworzony identyfikator sieci VLAN do danego portu w obszarze **Port VLAN Configuration (Konfiguracja portu VLAN)**, wprowadź identyfikator w polu **Port VLAN**.
4. Kliknij przycisk **Apply (Zastosuj)**.

#### Tworzenie nadmiarowych łączy pomiędzy przełącznikami w celu zapewnienia nadmiarowości sieci

Jeżeli wymagana jest nadmiarowość sieci, można utworzyć dodatkowe łącza pomiędzy przełącznikami za pomocą konfiguracji drzewa rozpinającego.

W tym przykładzie są 3 przełączniki połączone za pośrednictwem łączy nadmiarowego bez dodatkowych sieci VLAN. Jeżeli dowolne łącza uplink między przełącznikami nie powinny działać, zostanie uaktywnione łącze nadmiarowe zapewniające łączność sieciową.

Nazwa urządzenia	Nazwa modelu
Przełącznik - 01	AXIS T8524
Przełącznik - 02	AXIS T8516
Przełącznik - 03	AXIS T8508



# AXIS T85 PoE+ Network Switch Series

## Przykłady konfiguracji


---

Aby utworzyć nadmiarowe łącze na stronie internetowej przełącznika:

1. Przejdź do opcji **Advanced > Spanning Tree > Configuration > Bridge Settings (Zaawansowane > Drzewo rozpinające > Konfiguracja > Ustawienia mostka)**.
2. W opcji **Basic Settings (Ustawienia podstawowe)** w menu rozwijanym **Protocol Version (Wersja protokołu)** wybierz **RSTP** i kliknij przycisk **Apply (Zastosuj)**.
3. Przejdź do **Advanced > Spanning Tree > Configuration > CIST Port (Zaawansowane > Drzewo rozpinające > Konfiguracja > Port CIST)**.
4. W opcji **CIST Normal Port Configuration (Normalna konfiguracja portu CIST)** upewnij się, że wybrana jest wartość **STP Enabled (STP włączone)** dla portów przełącznika w następujący sposób:
  - Przełącznik – 01: porty 25 i 26
  - Przełącznik – 02: porty 17 i 18
  - Przełącznik – 03: porty 9 i 10
5. Kliknij przycisk **Apply (Zastosuj)**.


### Wskazówka

Aby upewnić się, że określony port jest używany jako główne łącze komunikacyjne, wprowadź **Path Cost (Koszt ścieżki)** tego portu w opcji **CIST Normal Port Configuration (Normalna Konfiguracja portu CIST)**. Jeżeli nie określono tego parametru, przełącznik wybiera port automatycznie. Aby na przykład użyć portu 17 jako głównego łącza komunikacyjnego, wprowadź wartość **Path Cost (Koszt ścieżki)** 10 do portu 25 i wartość **Path Cost (Koszt ścieżki)** 50 do portu 18.

Aby zapisać konfigurację początkową, kliknij przycisk  na stronie sieci Web produktu. Patrz *Poznaj stronę internetową swojego produktu na stronie 9*.

## Zastrzeżenie adresu IP w oparciu o adres MAC

1. Przejdź do **Advanced > DHCP Server > Configuration > Pool (Zaawansowane > Serwer DHCP > Konfiguracja > Pula)**.
2. Kliknij polecenie **Add New Pool (Dodaj nową pulę)**.
3. Wprowadź nazwę puli, na przykład 00:01:02:03:04:05, i kliknij przycisk **Apply (Zastosuj)**. Nazwa nie może zawierać spacji.
4. Aby uzyskać dostęp do ustawień puli, kliknij dodaną nazwę.
5. Z menu rozwijanego **Type (Typ)** wybierz **Host**.
6. Wprowadź inne wymagane ustawienia, na przykład adres IP, **Subnet Mask (Maskę podsieci)** i **Default Router (Router domyślny)**.
7. W menu rozwijanym **Client Identifier (Identyfikator klienta)** wybierz opcję **MAC**.
8. W polu **Hardware Address (Adres sprzętowy)** wprowadź F8-16-54-B2-35-63.
9. Kliknij przycisk **Apply (Zastosuj)**.

Aby zapisać konfigurację początkową, kliknij przycisk  na stronie sieci Web produktu. Patrz *Poznaj stronę internetową swojego produktu na stronie 9*.

## Konfigurowanie harmonogramu PoE

Jeśli chcesz, aby przełącznik dostarczył PoE w określonym przedziale czasowym, na przykład do kamer, przydatne może być utworzenie harmonogramu PoE i przypisanie go do jednego lub więcej portów PoE. Można utworzyć maksymalnie 16 profili harmonogramu PoE.

Aby utworzyć nowy harmonogram PoE:

# AXIS T85 PoE+ Network Switch Series

## Przykłady konfiguracji

---

1. Przejdź do profilu > **Advanced** > **PoE** > **Configuration** > **Schedule Profile** (Zaawansowane > PoE > Konfiguracja > Profil harmonogramu).
2. Z menu rozwijanego **Profile (Profil)** wybierz numer profilu.
3. W razie potrzeby zmień domyślną nazwę profilu.
4. Aby określić, kiedy PoE ma być włączone, wybierz liczbę godzin (HH) i minut (MM) w menu rozwijanym **Start Time (Godzina rozpoczęcia)**.
5. Aby określić, kiedy PoE ma być wyłączone, wybierz liczbę godzin (HH) i minut (MM) w menu rozwijanym **End Time (Godzina zakończenia)**.
  - Jeżeli chcesz użyć tego samego harmonogramu we wszystkie dni tygodnia, wybierz godzinę rozpoczęcia i zakończenia w wierszu **Day Week (Dzień tygodnia)**, który oznaczono gwiazdką (\*).
  - Jeżeli chcesz używać tego samego harmonogramu tylko w określonych dniach tygodnia, wybierz godzinę rozpoczęcia i zakończenia w wybranych dniach w odpowiednich wierszach **Week Day (Dzień tygodnia)**.
6. Kliknij przycisk **Apply (Zastosuj)**.

Aby przypisać utworzony harmonogram PoE do jednego lub większej liczby portów PoE:

1. Przejdź do **Basic** > **Basic Settings** > **PoE** > **Power Management** (Podstawowe > Ustawienia podstawowe > PoE > Zarządzanie zasilaniem).
2. W obszarze **PoE port Configuration (Konfiguracja portu PoE)** w menu rozwijanym **PoE Schedule (Harmonogram PoE)** wybierz numer wybranego profilu harmonogramu PoE.
  - Jeżeli chcesz przypisać ten sam profil do wszystkich portów, wybierz numer profilu w wierszu **Port** oznaczonym gwiazdką (\*).
  - Jeżeli chcesz przypisać ten sam profil tylko do określonych portów, wybierz numery profili zaznaczonych portów w odpowiednich wierszach opcji **Port**.
3. Kliknij przycisk **Apply (Zastosuj)**.

## Sprawdzanie stanu połączenia za pomocą automatycznego sprawdzania PoE

Można użyć automatycznego sprawdzania PoE, jeśli chcesz okresowo sprawdzać stan połączenia między przełącznikiem a podłączonym do niego urządzeniem sieciowym obsługującym PoE. Jeśli podczas automatycznego sprawdzania urządzenie sieciowe nie reaguje na przełącznik, automatycznie uruchomi on ponownie port PoE, do którego podłączone jest urządzenie sieciowe.

Aby włączyć automatyczne sprawdzanie za pomocą widoku topologii:

1. Przejdź do **Basic** > **Topology View** (Podstawowe > Widok topologii).
2. Aby otworzyć konsolę **Dashboard (Pulpit nawigacyjny)** przełącznika, kliknij ikonę przełącznika.
3. Kliknij przycisk **PoE Config (Konfig. PoE)**.
4. Z rozwijanego menu **PoE Auto Checking (Automatyczne sprawdzanie PoE)** wybierz polecenie **Enable (Włącz)**.

Aby skonfigurować parametry automatycznego sprawdzania:

1. Przejdź do **Advanced** > **PoE** > **Configuration** > **Auto Checking** (Zaawansowane > PoE > Konfiguracja > Automatyczne sprawdzanie).
2. W polu **Ping IP Address (Adres IP Ping)** wprowadź adres IP urządzenia podłączonego do portu, dla którego chcesz przypisać automatyczne sprawdzanie.
3. Wprowadź inne potrzebne parametry, na przykład:
  - **Port:** 1

# AXIS T85 PoE+ Network Switch Series

## Przykłady konfiguracji

---

- Ping IP Address (Adres IP Ping): 192.168.0.90
  - Startup Time (Czas uruchomienia): 60
  - Interval Time (sec) (Interwał (s)): 30
  - Retry Time (Czas ponawiania): 3
  - Failure Action (Działanie awaryjne): Reboot Remote PD (Ponowne uruchamianie zdalnego kontrolera PD)
  - Reboot time (sec) (Czas ponownego uruchomienia (s)): 15
4. Kliknij przycisk Apply (Zastosuj).

### Podłączanie kamery 60 W (AXIS T8504-R)

1. Przejdź do Basic > Basic Settings > PoE > Power Management (Podstawowe > Ustawienia podstawowe > PoE > Zarządzanie zasilaniem).
2. W obszarze PoE Port Configuration (Konfiguracja portu PoE) w menu rozwijanym PoE Mode (Tryb PoE) wybierz 2-pair (2-para).
  - Jeżeli chcesz przypisać ten sam tryb do wszystkich portów, wybierz tryb w wierszu Port oznaczonym gwiazdką (\*).
  - Jeżeli chcesz przypisać ten port tylko do określonych portów, wybierz tryb zaznaczonych portów w odpowiednich wierszach opcji Port.
3. Kliknij przycisk Apply (Zastosuj).

### Jak korzystać z portu konsoli (AXIS T8504-R)

Przełącznik jest wyposażony w port szeregowy, który umożliwia zarządzanie przełącznikiem za pośrednictwem interfejsu wiersza polecenia.

1. Podłącz dołączony przewód konsoli do złącza konsoli na przełączniku.
2. Podłącz kabel konsoli do portu COM na komputerze.
3. Na komputerze otwórz emulator terminala, aby zarządzać przełącznikiem.

Użyj następujących ustawień portu COM:

- Prędkość transmisji: 115200
- Bity zatrzymania: 1
- Bity danych: 8
- Parzystość: N
- Sterowanie przepływem: brak

# AXIS T85 PoE+ Network Switch Series

## Konserwacja

---

### Konserwacja

#### Ponowne uruchamianie produktu

##### Wskazówka

Wszystkie pliki konfiguracyjne lub skrypty zapisane w produkcie są dostępne po ponownym uruchomieniu.

1. Przejdź do opcji **Advanced > Maintenance > Restart Device** (Zaawansowane > Konserwacja > Uruchom ponownie urządzenie).
2. Jeśli chcesz symulować włączanie (restart sprzętowy), wybierz **Force Cool Restart** (Wymuś restart sprzętowy). Będzie to miało wpływ na ruch kierowany przez produkt.
3. Kliknij **Yes** (Tak).

Po ponownym uruchomieniu produkt uruchomi się normalnie.

#### Konfigurowanie harmonogramu ponownego uruchamiania

##### Wskazówka

Wszystkie pliki konfiguracyjne lub skrypty zapisane w produkcie są dostępne po ponownym uruchomieniu.

1. Przejdź do **Advanced > Maintenance > Reboot Schedule** (Zaawansowane > Konserwacja > Harmonogram ponownego uruchamiania).
2. Ustaw **Mode** (Tryb) na **Enabled** (Włączony).
3. Wybierz dzień tygodnia i godzinę ponownego uruchomienia.
4. Kliknij przycisk **Apply** (Zastosuj).

#### Przywracanie domyślnych ustawień fabrycznych

##### Ważne

Wszystkie pliki konfiguracyjne lub skrypty zapisane w produkcie zostaną przywrócone do ustawień fabrycznych.

1. Przejdź do **Advanced > Maintenance > Factory Defaults** (Zaawansowane > Konserwacja > Ustawienia fabryczne).
2. Jeśli chcesz zachować bieżące ustawienia IP, wybierz pozycję **Keep IP setup** (Zachowaj konfigurację IP).
3. Kliknij **Yes** (Tak).

##### Wskazówka

Aby uzyskać więcej informacji na temat przywracania produktu do ustawień fabrycznych za pomocą przycisku **Mode/reset**, zobacz *Przyciski na stronie 17*.

#### Aktualizacja oprogramowania sprzętowego produktu

##### Ważne

Aktualizacja oprogramowania sprzętowego trwa do 10 minut. W tym czasie nie uruchamiaj ponownie ani nie wyłączaj urządzenia.

1. Przejdź do **Advanced > Maintenance > Firmware > Firmware Upgrade** (Zaawansowane > Konserwacja > Oprogramowanie sprzętowe > Aktualizacja oprogramowania sprzętowego).

# AXIS T85 PoE+ Network Switch Series

## Konserwacja

---

2. Aby wybrać plik oprogramowania sprzętowego z określonej lokalizacji, kliknij przycisk **Browse (Przełóżaj)**.
3. Jeśli chcesz symulować włączanie (ponowne uruchomienie sprzętowe) po aktualizacji oprogramowania sprzętowego, wybierz opcję **Force Cool Restart (Wymuś ponowne uruchomienie sprzętowe)**. Będzie to miało wpływ na ruch kierowany przez produkt.
4. Kliknij przycisk **Upload (Prześlij)**.

Po aktualizacji oprogramowania sprzętowego produkt uruchomi się ponownie w normalny sposób.

### Powrót do alternatywnego obrazu oprogramowania sprzętowego

Zamiast aktywnego (podstawowego) obrazu oprogramowania sprzętowego w produkcie można użyć alternatywnego (zapasowego) obrazu oprogramowania układowego. Tabele informacji na obu obrazach są wyświetlane w obszarze **Advanced > Maintenance > Firmware > Firmware Selection (Zaawansowane > Konserwacja > Oprogramowanie sprzętowe > Wybór oprogramowania sprzętowego)**.

#### Wskazówka

- Jeśli aktywny obraz jest już ustawiony jako obraz alternatywny, wyświetlana jest tylko tabela **Active Image (Aktywny obraz)**, a przycisk **Activate Alternate Image (Aktywuj obraz alternatywny)** jest wyłączony.
- Jeśli obraz alternatywny jest już ustawiony jako obraz aktywny (ręcznie lub na skutek uszkodzenia obrazu podstawowego), a nowy obraz oprogramowania sprzętowego zostanie przesłany do produktu, nowy obraz zostanie automatycznie ustawiony jako aktywny obraz.
- W przypadku starszych wersji oprogramowania układowego informacje o wersji oprogramowania sprzętowego i dacie mogą być puste. To normalne.

Aby ustawić obraz alternatywny jako aktywny:

1. Przejdź do **Advanced > Maintenance > Firmware > Firmware Selection (Zaawansowane > Konserwacja > Oprogramowanie sprzętowe > Wybór oprogramowania sprzętowego)**.
2. Kliknij pozycję **Activate Alternate Image (Aktywuj obraz alternatywny)**.



# AXIS T85 PoE+ Network Switch Series

## Specyfikacje

### Specyfikacje

#### Przyciski

##### Przycisk resetowania (AXIS T8504-R)

Naciskaj przycisk Reset (Resetowanie) przez określony czas, aby wykonać poniższe zadania.

Zadanie do wykonania	Czas naciskania przycisku Mode/Reset	Dioda LED systemu	Reakcja diody LED stanu portu
Zresetuj produkt	2-7 sekund	Zielony (miga)	Podświetlenia są wyłączone we wszystkich diodach LED.
Przywracanie do oryginalnych ustawień fabrycznych	7-12 sekund	Zielony (miga)	Podświetlenie jest włączone we wszystkich diodach LED

##### Przycisk Mode/reset (AXIS T8508, AXIS T8516, AXIS T8524)

Naciskaj przycisk Mode/Reset (Tryb/resetowanie) przez określony czas, aby wykonać poniższe zadania.

Zadanie do wykonania	Czas naciskania przycisku Mode/Reset	LED	Reakcja diody LED stanu portu
Zmiana trybu stanu portu pomiędzy trybem Łącze / Aktywność / Prędkość a PoE	0-2 sekund	Zielony (świeci)	Stan diody LED zmienia się w zależności od wybranego trybu.
Zresetuj produkt	2-7 sekund	Zielony (miga)	Podświetlenia są wyłączone we wszystkich diodach LED.
Przywracanie do oryginalnych ustawień fabrycznych	7-12 sekund	Zielony (miga)	Podświetlenie jest włączone we wszystkich diodach LED

#### Wskaźniki LED

##### AXIS T8504-R

Wskaźnik LED zasilania

LED	Kolor	Wskazanie
Zasilanie1	Zielony (świeci)	Przełącznik jest włączony.
	Nd.	Przełącznik nie odbiera zasilania z zasilania1.
Zasilanie2	Zielony (świeci)	Przełącznik jest włączony.
	Nd.	Przełącznik nie odbiera zasilania z zasilania2.

Dioda LED systemu

LED	Kolor	Wskazanie
System	Zielony (świeci)	Przełącznik jest gotowy.
	Nd.	Przełącznik nie jest gotowy.

# AXIS T85 PoE+ Network Switch Series

## Specyfikacje

---

### Wskaźnik LED alarmu

LED	Kolor	Wskazanie
Alarm	Czerwony (świeci)	Przełącznik wykrył nieprawidłowy status, np. temperaturę lub napięcie poza zasięgiem.
	Nd.	System działa prawidłowo.

### Główna dioda LED pierścienia

LED	Kolor	Wskazanie
RM	Zielony (świeci)	W przełączniku wykryto pierścień główny.
	Bursztynowy (świeci)	W przełączniku wykryto pierścień member.
	Nd.	Pierścień główny wyłączony.

### Dioda LED szybkiego łańcucha

LED	Kolor	Wskazanie
RC	Zielony (świeci)	W przełączniku (aktywnej ścieżce) wykryto szybki łańcuch.
	Bursztynowy (świeci)	W przełączniku (ścieżce kopii zapasowej) wykryto szybki łańcuch.
	Bursztynowy (miga)	Błąd: nie znaleziono odpowiedniego przełącznika szybkiego łańcucha.
	Nd.	Szybki łańcuch wyłączony.

### Diody LED stanu portu

LED	Kolor	Wskazanie
Porty RJ45 (góra)	Zielony (świeci)	Port jest włączony i ustanowił łącze do podłączonego urządzenia, a szybkość połączenia wynosi 1000 Mb/s.
	Zielony (miga)	Port przesyła/odbiera pakiety, a szybkość połączenia wynosi 1000 Mb/s.
	Bursztynowy (świeci)	Port jest włączony i ustanowił łącze do podłączonego urządzenia, a szybkość połączenia wynosi 10/100 Mb/s.
	Bursztynowy (miga)	Port przesyła/odbiera pakiety, a szybkość połączenia wynosi 10/100 Mb/s.
	Nd.	Port nie ma podłączonego aktywnego kabla sieciowego lub nie jest ustanowione łącze do podłączonego urządzenia. Możliwe też, że port mógł zostać wyłączony za pośrednictwem interfejsu użytkownika produktu.

## AXIS T85 PoE+ Network Switch Series

### Specyfikacje

Porty RJ45 (dół)	Zielony (świeci)	Port jest włączony i zasila podłączone urządzenie.
	Bursztynowy (świeci)	Przełącznik wykrył nieprawidłowy status, na przykład przeciążenie.
	Nd.	Port nie ma podłączonego aktywnego kabla sieciowego lub nie jest podłączony do urządzenia PoE. Możliwe też, że port mógł zostać wyłączony za pośrednictwem interfejsu użytkownika przełącznika.
Porty SFP	Zielony (świeci)	Port jest włączony i ustanowił łącze do podłączonego urządzenia, a szybkość połączenia wynosi 1000 Mb/s.
	Zielony (miga)	Port przesyła/odbiera pakiety, a szybkość połączenia wynosi 1000 Mb/s.
	Bursztynowy (świeci)	Port jest włączony i ustanowił łącze do podłączonego urządzenia, a szybkość połączenia wynosi 100 Mb/s.
	Bursztynowy (miga)	Port przesyła/odbiera pakiety, a szybkość połączenia wynosi 100 Mb/s.
	Nd.	Port nie ma podłączonego aktywnego kabla sieciowego lub nie jest ustanowione łącze do podłączonego urządzenia. Możliwe też, że port mógł zostać wyłączony za pośrednictwem interfejsu użytkownika produktu.

### AXIS T8508, AXIS T8516, AXIS T8524

#### Dioda LED systemu

LED	Kolor	Wskazanie
System	Zielony (świeci)	Przełącznik jest włączony.
	Nd.	Przełącznik nie otrzymuje zasilania.
	Czerwony (świeci)	W przełączniku wykryto nieprawidłowy stan, taki jak przekroczenie zakresu temperatury pracy.

#### Tryb LED

LED	Kolor	Wskazanie
Łącze / Aktywność / Prędkość	Zielony (świeci)	Diody LED stanu portu RJ45/SFP wyświetlają stan łącza i aktywność sieciową każdego portu z szybkością połączenia 1000 Mb/s.
	Bursztynowy (świeci)	Diody LED stanu portu RJ45/SFP wyświetlają stan łącza i aktywność sieciową każdego portu z szybkością połączenia 10/100 Mb/s.
PoE	Zielony (świeci)	Diody LED stanu portu RJ45 wyświetlają stan zasilania PoE każdego portu.

# AXIS T85 PoE+ Network Switch Series

## Specyfikacje

Naciskając przycisk **Mode/Reset (Tryb/resetowanie)** w czasie krótszym niż 2 sekundy, aby zmienić tryby LED (tryb Łącze/Aktywność/Prędkość lub PoE), użytkownicy mogą sprawdzić stan portu, odczytując zachowania diod LED w poniższych tabelach.

### Dioda LED w trybie Łącze / Aktywność / Prędkość

LED	Kolor	Wskazanie
Porty RJ45	Zielony (świeci)	Port jest włączony i ustanowił łącze do podłączonego urządzenia, a szybkość połączenia wynosi 1000 Mb/s.
	Zielony (miga)	Port przysyła/odbiera pakiety, a szybkość połączenia wynosi 1000 Mb/s.
	Bursztynowy (świeci)	Port jest włączony i ustanowił łącze do podłączonego urządzenia, a szybkość połączenia wynosi 10/100 Mb/s.
	Bursztynowy (miga)	Port przysyła/odbiera pakiety, a szybkość połączenia wynosi 10/100 Mb/s.
	Nd.	Port nie ma podłączonego aktywnego kabla sieciowego lub nie jest ustanowione łącze do podłączonego urządzenia. Możliwe też, że port mógł zostać wyłączony za pośrednictwem interfejsu użytkownika produktu.
Porty SFP	Zielony (świeci)	Port jest włączony i ustanowił łącze do podłączonego urządzenia, a szybkość połączenia wynosi 1000 Mb/s.
	Zielony (miga)	Port przysyła/odbiera pakiety, a szybkość połączenia wynosi 1000 Mb/s.
	Bursztynowy (świeci)	Port jest włączony i ustanowił łącze do podłączonego urządzenia, a szybkość połączenia wynosi 100 Mb/s.
	Bursztynowy (miga)	Port przysyła/odbiera pakiety, a szybkość połączenia wynosi 100 Mb/s.
	Nd.	Port nie ma podłączonego aktywnego kabla sieciowego lub nie jest ustanowione łącze do podłączonego urządzenia. Możliwe też, że port mógł zostać wyłączony za pośrednictwem interfejsu użytkownika produktu.

### Dioda LED trybu PoE

LED	Kolor	Wskazanie
Porty RJ45	Zielony (świeci)	Port jest włączony i zasila podłączone urządzenie.
	Bursztynowy (świeci)	W produkcie wykryto nieprawidłowy stan, taki jak przeciążenie.
	Nd.	Port nie ma podłączonego aktywnego kabla sieciowego lub nie jest podłączony do urządzenia PoE PD. Możliwe też, że port mógł zostać wyłączony za pośrednictwem interfejsu użytkownika produktu.

