

Baureihe AXIS T85 PoE+ Netzwerk-Switch

AXIS T8504-R Industrial PoE Switch

AXIS T8508 PoE+ Network Switch

AXIS T8516 PoE+ Network Switch

AXIS T8524 PoE+ Network Switch

Baureihe AXIS T85 PoE+ Netzwerk-Switch

Inhalt

Über dieses Dokument	3
Lösungsübersicht	4
Produktübersicht	5
Erste Schritte	8
Zugriff auf das Gerät über einen Browser	8
Lernen Sie die Webseite Ihres Geräts kennen	8
Lernen Sie die integrierte Hilfe Ihres Geräts kennen	9
Zugriff auf Geräte im Netzwerk Ihres Geräts	10
Topologieansicht	10
Setup-Beispiele	11
Einrichten von Zugriffs-VLANs	11
Erstellen von redundanten Verbindungen zwischen Switches für Netzwerkredundanz	11
Reservieren einer IP-Adresse anhand der MAC-Adresse	13
Erstellen eines PoE-Zeitplans	14
Überprüfen des Verbindungsstatus über automatische PoE-Überprüfung ...	14
So schließen Sie eine 60 W-Kamera (AXIS T8504-R) an	15
So verwenden Sie den Konsolenport (AXIS T8504-R)	15
Wartung Ihres Systems	16
Das Gerät neu starten	16
Erstellen eines Neustartzeitplans	17
Wiederherstellen der Werkseinstellungen auf dem Gerät	18
Aktualisierung der Gerätesoftware	18
Zum alternativen Softwareimage wechseln	18
Technische Daten	19
Tasten	19
LED-Anzeigen	19

Baureihe AXIS T85 PoE+ Netzwerk-Switch

Über dieses Dokument

Über dieses Dokument

Hinweis

Das Produkt ist für die Verwendung durch Netzwerkadministratoren vorgesehen, die für den Betrieb und die Wartung der Netzwerkgeräte verantwortlich sind. Es werden Grundkenntnissen der allgemeinen Switch-Funktionen, Sicherheit, IP (Internet Protocol) und Simple Network Management Protocol (SNMP) vorausgesetzt.

In diesem Benutzerhandbuch finden Sie Informationen, wie:

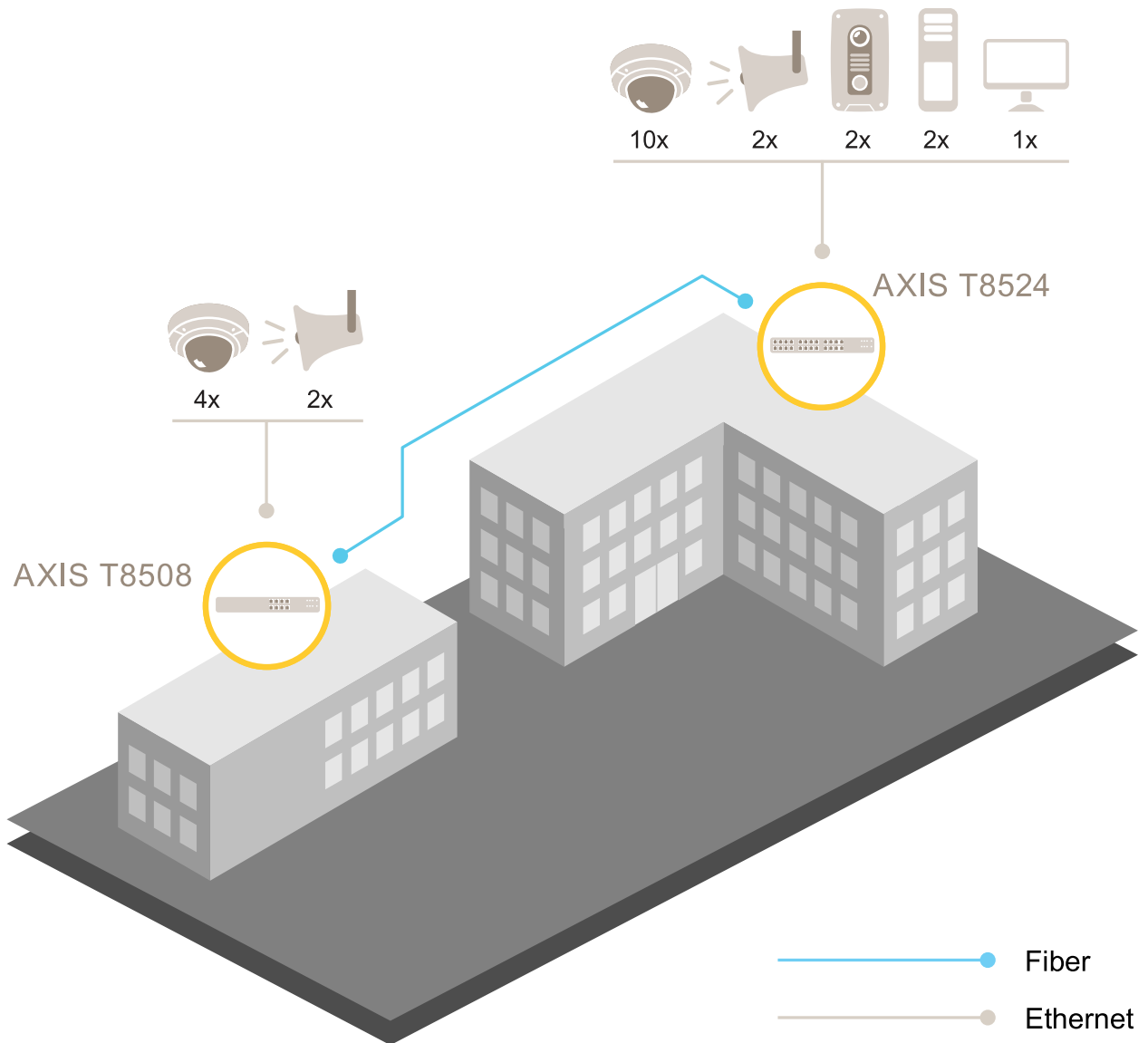
- auf das Produkt zugegriffen wird.
- auf angeschlossene IP-Geräte in der Topologieansicht des Produkts zugegriffen wird.
- ausgewählte Einrichtungsbeispiele konfiguriert werden.
- Wartungsarbeiten am Produkt durchgeführt werden.

Gerätefunktionen und deren Einstellungen werden in der integrierten, kontextempfindlichen Hilfe des Produkts genauer beschrieben. Weitere Informationen finden Sie unter *Lernen Sie die integrierte Hilfe Ihres Geräts kennen auf Seite 9*.

Baureihe AXIS T85 PoE+ Netzwerk-Switch

Lösungsübersicht

Lösungsübersicht

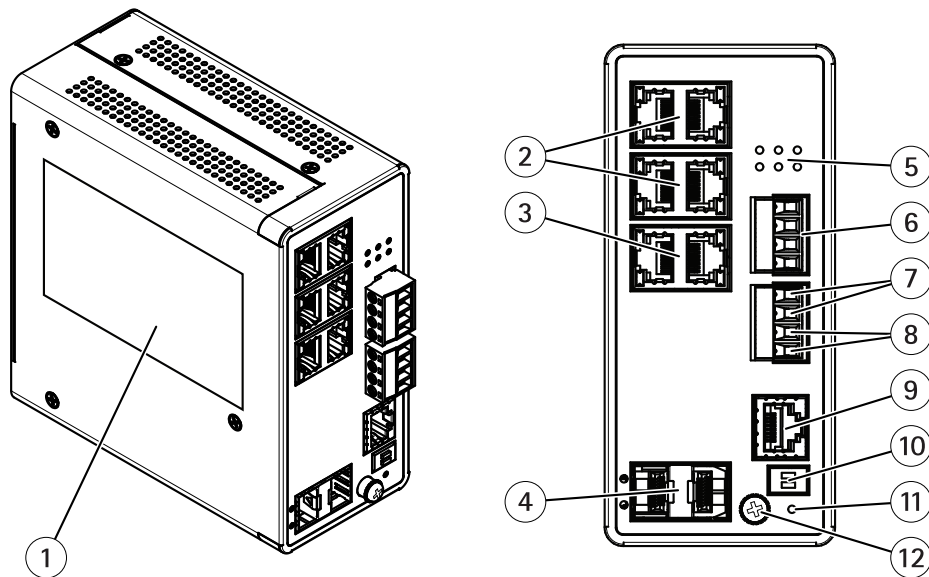


Baureihe AXIS T85 PoE+ Netzwerk-Switch

Produktübersicht

Produktübersicht

AXIS T8504-R Industrial PoE Switch

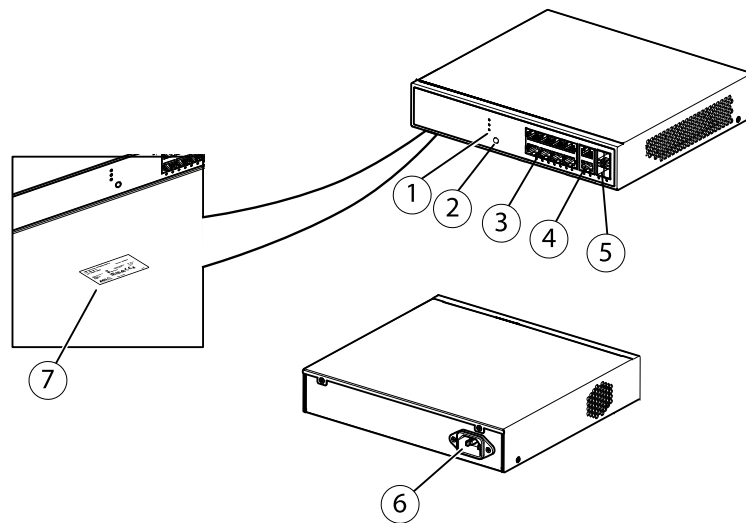


- 1 Produktaufkleber
- 2 RJ45-Ports (PoE+) 4x
- 3 RJ45-Ports (Uplink) 2x
- 4 SFP-Einschübe 2 St.
- 5 LEDs (Vorderseite)
- 6 Stromanschluss 2x
- 7 Digitaleingang
- 8 Digitalausgangsrelais
- 9 Konsolenanschluss
- 10 DIP-Schalter
- 11 Reset-Taste
- 12 Erdungsschraube

AXIS T8508 PoE+ Network Switch

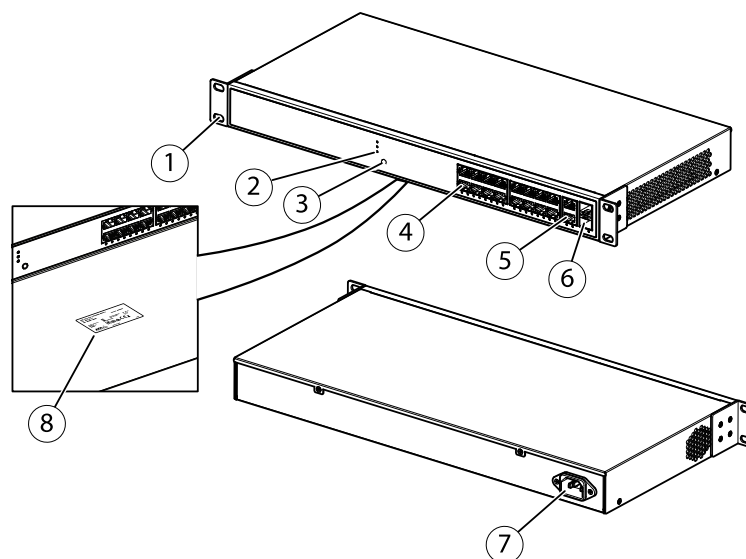
Baureihe AXIS T85 PoE+ Netzwerk-Switch

Produktübersicht



- 1 LEDs (Vorderseite)
- 2 Modus/Reset-Taste
- 3 RJ-45-Ports (PoE+) 8 St.
- 4 RJ45-Ports (nicht-PoE+) 2x
- 5 SFP-Einschübe 2 St.
- 6 Stromanschluss
- 7 Produktaufkleber

AXIS T8516 PoE+ Network Switch

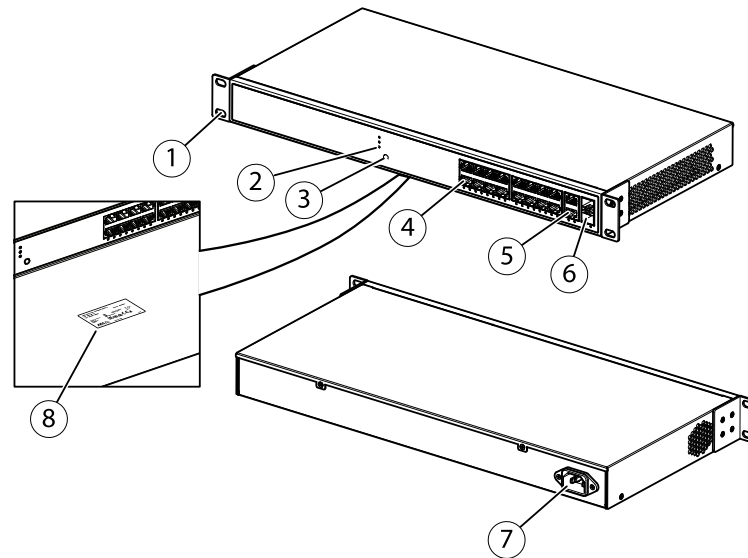


- 1 Halterung
- 2 LEDs (Vorderseite)
- 3 Modus/Reset-Taste
- 4 RJ45-PoE-Ports 1-16
- 5 RJ45-Port 17-18
- 6 SFP-Einschub 17-18
- 7 Stromanschluss
- 8 Produktaufkleber

Baureihe AXIS T85 PoE+ Netzwerk-Switch

Produktübersicht

AXIS T8524 PoE+ Network Switch



- 1 Halterung
- 2 LEDs (Vorderseite)
- 3 Modus/Reset-Taste
- 4 RJ-45-Ports (PoE+) 24 St.
- 5 RJ45-Ports (nicht-PoE+) 2x
- 6 SFP-Einschübe 2 St.
- 7 Stromanschluss
- 8 Produktaufkleber

Baureihe AXIS T85 PoE+ Netzwerk-Switch

Erste Schritte

Erste Schritte

Zugriff auf das Gerät über einen Browser

Hinweis

Installieren, verbinden und starten Sie das Gerät wie in der Installationsanleitung angegeben.

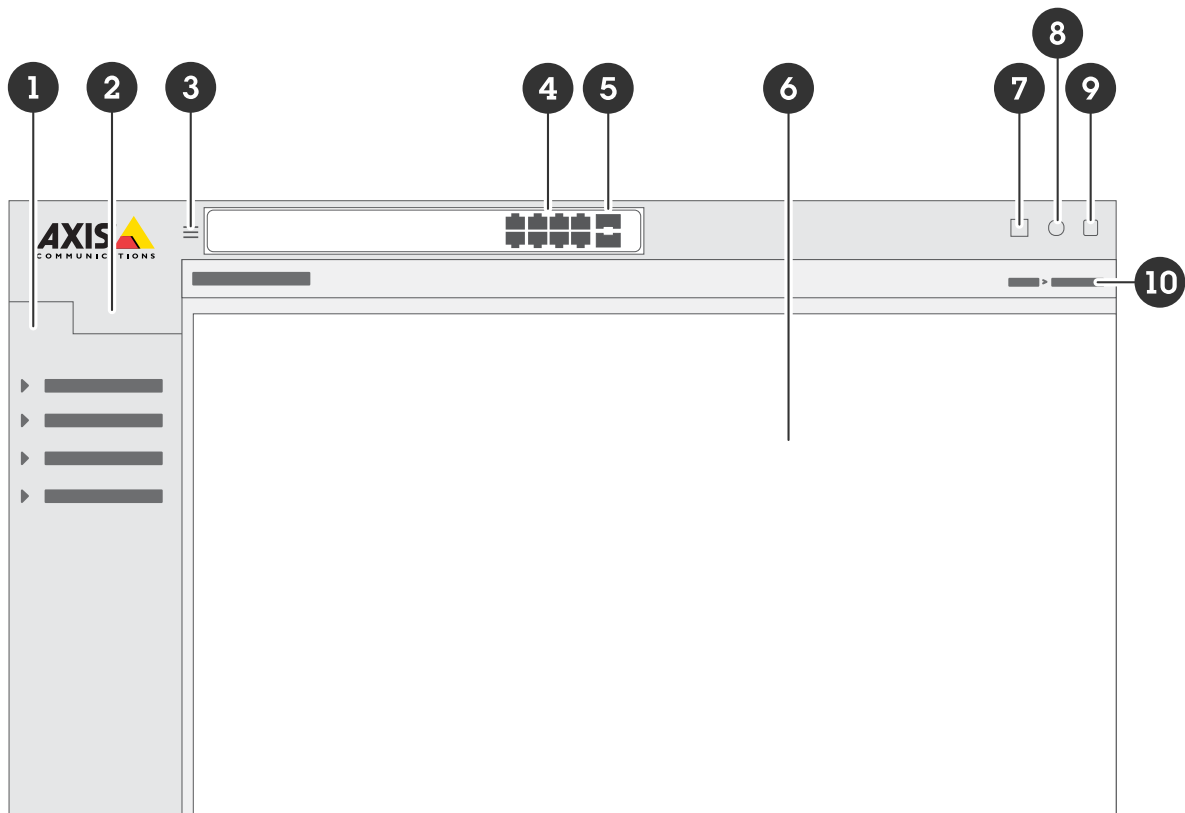
1. Verwenden Sie AXIS IP Utility oder Device Manager, um das Gerät im Netzwerk zu suchen. Weitere Informationen über die Erkennung von Geräten finden Sie unter axis.com/support
2. Geben Sie den Benutzernamen und das Kennwort, die auf der Gerätekennzeichnung angegeben sind, ein.
Der voreingestellte Benutzername lautet `root`.
3. Befolgen Sie die Schritte im Einrichtungsassistenten, um:
 - Das Kennwort zu ändern (aus Sicherheitsgründen empfohlen)
 - Die IP-Adresse über DHCP oder manuell zuzuweisen
 - Den DHCP-Server zu konfigurieren
 - Informationen zu Datum und Uhrzeit einzustellen
 - Die Systeminformationen festzulegen
4. Klicken Sie auf **Anwenden**.
5. Melden Sie sich mit dem neuen Kennwort erneut an.

Sie gelangen jetzt die Webseite des Geräts und können das Gerät konfigurieren und verwalten.

Baureihe AXIS T85 PoE+ Netzwerk-Switch

Erste Schritte

Lernen Sie die Webseite Ihres Geräts kennen



- 1 Grundlegende Funktionen
- 2 Erweiterte Funktionen
- 3 Umschalttaste - das Menü ein- und ausblenden
- 4 Statusanzeigen für RJ45-Ports
- 5 Statusanzeigen für SFP-Port
- 6 Inhaltsbereich für grundlegende bzw. erweiterte Funktionen
- 7 Schaltfläche „Speichern“ - speichert Ihre Einstellungen in der Konfigurationsdatei für die Inbetriebnahme
- 8 Hilfetaste - Zugriff auf die integrierte kontextempfindliche Hilfe
- 9 Abmeldetaste
- 10 Menüpfad

Lernen Sie die integrierte Hilfe Ihres Geräts kennen

Ihr Gerät verfügt über eine integrierte kontextempfindliche Hilfe. Die Hilfefunktion bietet detaillierte Informationen zu den grundlegenden und erweiterten Funktionen des Geräts und deren Einstellungen. Um auf die Hilfeinhalte einer bestimmten Ansicht zuzugreifen, klicken Sie auf . Einige Hilfeinhalte enthalten auch anklickbare Begriffe und Akronymen, die im integrierten Glossar näher erläutert werden.

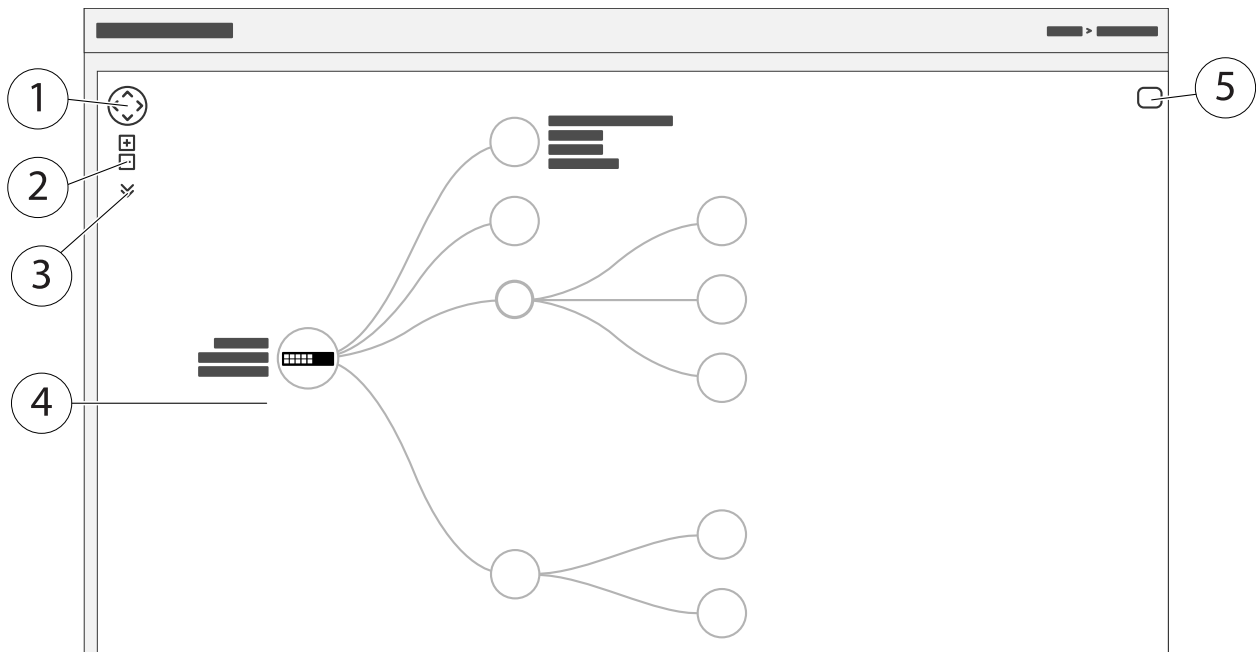
Baureihe AXIS T85 PoE+ Netzwerk-Switch

Zugriff auf Geräte im Netzwerk Ihres Geräts

Zugriff auf Geräte im Netzwerk Ihres Geräts

Topologieansicht

Über die Topologieansicht können Sie per Fernsteuerung auf alle erkannten IP-Geräte im Netzwerk Ihres Geräts zugreifen, diese verwalten und überwachen, z. B. über ein Tablet oder Smartphone. Um die erkannten IP-Geräte in einem grafischen Netzwerk zu sehen, gehen Sie zu **Grundlegende Funktionen > Topologieansicht**.



- 1 Pfeiltaste, um die Ansicht in vier Richtungen zu bewegen. Sie können die Topologie auch mit der Maus in die richtige Position ziehen und ablegen.
- 2 Tasten zum Ein- und Herauszoomen. Sie können auch das Scrollrad der Maus zum Zoomen verwenden.
- 3 Drop-down-Taste, um auf die in der Ansicht anzuzeigenden Geräteinformationen zuzugreifen und diese zu ändern.
- 4 Inhaltsbereich für im Netzwerk erkannte Geräte.
- 5 Taste Einstellungen, um auf Geräte-, Gruppen- und Konfigurationsinformationen zuzugreifen und diese zu ändern.

Wenn Sie in der Topologieansicht auf ein Gerätesymbol klicken, öffnet sich eine Gerätekonsole, über die Sie auf folgende Funktionen zugreifen können:

- Dashboardkonsole mit Geräteinformationen und verfügbaren gerätespezifischen Aktionen wie Anmeldung, Diagnose, Switch suchen, PoE-Konfiguration und Neustart
- Benachrichtigungskonsole mit Informationen zu Alarmen und Protokollen, die durch Ereignisse ausgelöst werden
- Monitorkonsole mit Informationen zum Geräteverkehr

Baureihe AXIS T85 PoE+ Netzwerk-Switch

Setup-Beispiele

Setup-Beispiele

Einrichten von Zugriffs-VLANs

VLANs werden in der Regel in großen Netzwerken zur Erstellung von mehreren Broadcast-Domains genutzt, können jedoch auch zur Übertragung von Netzwerkverkehr verwendet werden. Beispielsweise kann Videoverkehr über einen Teil eines VLANs und anderer Netzwerkverkehr über einem anderen Teil geleitet werden.

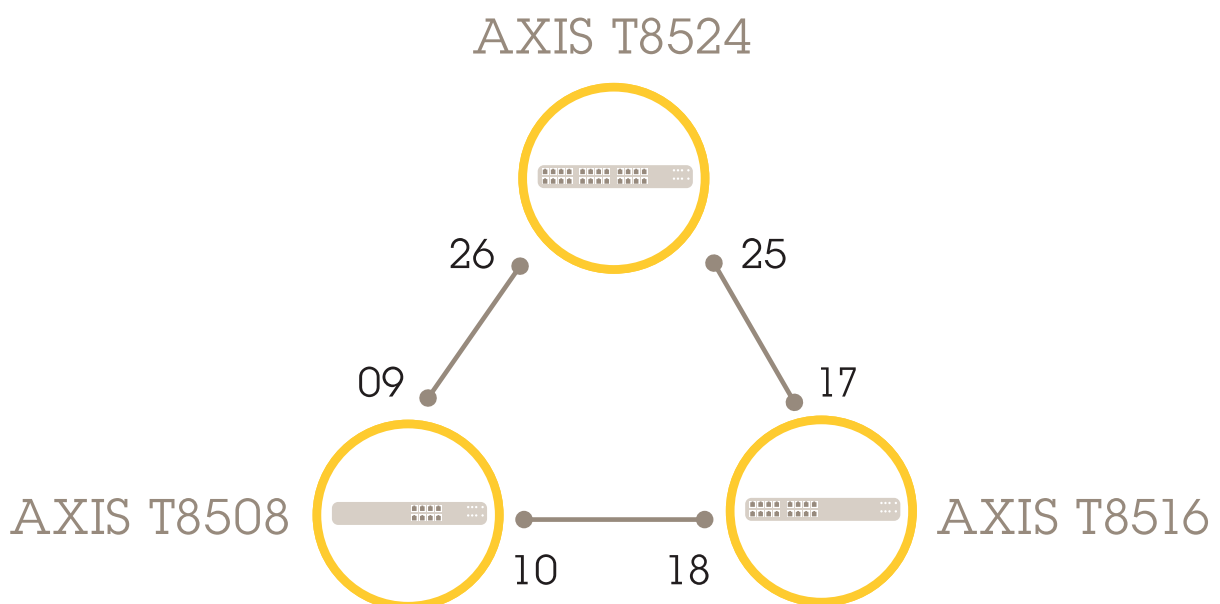
1. Gehen Sie zu **Erweitert > VLANs > Konfiguration**.
2. Geben Sie unter **Konfiguration von globalen VLANs** die VLANs, die Sie erstellen möchten, in das Feld **Erlaubte Zugriffs-VLANs** ein. Wenn Sie beispielsweise 1, 10-13, 200, 300 eingeben, werden folgende VLAN-IDs erzeugt: 1, 10, 11, 12, 13, 200 und 300.
3. Geben Sie die ID in das Feld **Port VLAN** ein, um einem bestimmten Port unter **Konfiguration von Port VLAN** eine erstellte VLAN-ID zuzuweisen.
4. Klicken Sie auf **Anwenden**.

Erstellen von redundanten Verbindungen zwischen Switches für Netzwerkredundanz

Wenn eine Netzwerkredundanz erforderlich ist, können redundante Verbindungen zwischen Switches mithilfe einer übergreifenden Strukturkonfiguration erstellt werden.

In diesem Beispiel sind 3 Switches über eine redundante Verbindung und keine zusätzlichen VLANs verbunden. Sollte einer der Uplinks zwischen den Switches ausfallen, wird die redundante Verbindung aktiviert und stellt die Netzwerkkonnektivität sicher.

Gerätname	Modellname
Switch - 01	AXIS T8524
Switch - 02	AXIS T8516
Switch - 03	AXIS T8508



Baureihe AXIS T85 PoE+ Netzwerk-Switch

Setup-Beispiele

So erstellen Sie auf der Webseite jedes Switches einen redundanten Link:

1. Gehen Sie zu **Erweitert > Spannbaum > Konfiguration > Brückeneinstellungen**.
2. Wählen Sie unter **Grundlegende Einstellungen** im Auswahlnenü **Protokollversion RSTP** aus und klicken Sie auf **Übernehmen**.
3. Gehen Sie zu **Erweitert > Spannbaum > Konfiguration > CIST-Port**.
4. Stellen Sie unter **Normale CIST-Portkonfiguration** sicher, dass **STP** aktiviert für die Ports des Switchs wie folgt ausgewählt ist:
 - Switch - 01: Ports 25 und 26
 - Switch - 02: Ports 17 und 18
 - Switch - 03: Ports 9 und 10
5. Klicken Sie auf **Anwenden**.

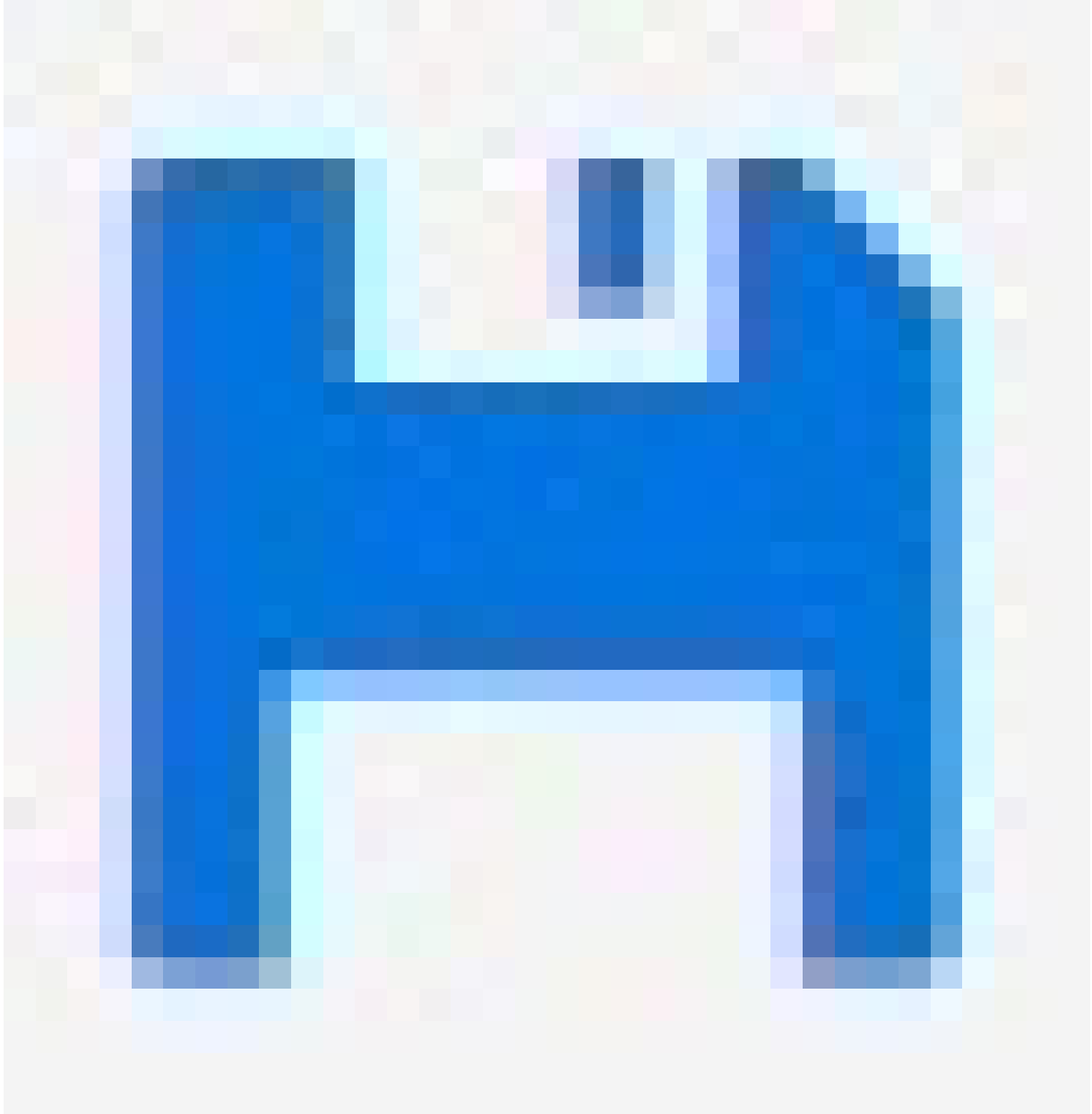
Hinweis

Wenn Sie sicherstellen möchten, dass ein bestimmter Port als primäre Kommunikationsverbindung verwendet wird, geben Sie unter **Normale CIST-Portkonfiguration Pfadkosten** für diesen Port ein. Wenn nicht angegeben, wählt der Switch den Port automatisch aus. Wenn Sie beispielsweise Port 17 als primäre Kommunikationsverbindung verwenden möchten, geben Sie den Wert 10 als Pfadkosten für Port 25 und den Wert 50 als Pfadkosten für Port 18 ein.

Baureihe AXIS T85 PoE+ Netzwerk-Switch

Setup-Beispiele

Klicken Sie zum Speichern der Startkonfiguration auf



auf der Webseite des Geräts. Siehe *Lernen Sie die Webseite Ihres Geräts kennen auf Seite 8*.

Reservieren einer IP-Adresse anhand der MAC-Adresse

1. Gehen Sie zu **Advanced > DHCP > Server > Pool** (Erweitert > DHCP > Server > Pool).
2. Klicken Sie auf **Neuen Pool hinzufügen**.
3. Geben Sie einen Namen für den Pool ein, z. B. 00:01:02:03:04:05, und klicken Sie auf **Übernehmen**. Im Namen sind keine Leerzeichen zulässig.
4. Klicken Sie auf den hinzugefügten Namen, um auf die Pooleinstellungen zu zugreifen.

Baureihe AXIS T85 PoE+ Netzwerk-Switch

Setup-Beispiele

5. Wählen Sie im Auswahlmenü **Typ Host**.
6. Geben Sie weitere erforderliche Einstellungen ein, wie **IP-Adresse**, **Subnetzmaske** und **Standardrouter**.
7. Wählen Sie im Auswahlmenü **Client IdentifierMAC**.
8. Geben Sie in das Feld **Hardware Address** (Hardware-Adresse) die **MAC-Adresse** des Gerätes ein.
9. Klicken Sie auf **Anwenden**.

Erstellen eines PoE-Zeitplans

Wenn der Switch z. B. Ihren Kameras PoE über einen bestimmten Zeitraum bereitstellen soll, kann es sinnvoll sein, einen PoE-Zeitplan zu erstellen und diesen einem oder mehrere PoE-Ports zuzuweisen. Sie können bis zu 16 PoE-Zeitplanprofile erstellen.

So erstellen Sie einen PoE-Zeitplan:

1. Gehen Sie zu **Advanced > PoE > Schedule Profile** (Erweitert > PoE > Zeitplanprofil).
2. Wählen Sie im Auswahlmenü **Profil** eine Nummer für das Profil aus.
3. Ändern Sie bei Bedarf den Standardprofilnamen.
4. Um festzulegen, wann PoE eingeschaltet werden soll, wählen Sie im Auswahlmenü **Startzeit** Stunden (SS) und Minuten (MM).
5. Um festzulegen, wann PoE ausgeschaltet werden soll, wählen Sie im Auswahlmenü **Endzeit** Stunden (SS) und Minuten (MM).
 - Wenn Sie für alle Wochentage denselben Zeitplan verwenden möchten, wählen Sie in der mit einem Sternchen (*) markierten Zeile **Wochentag** die Start- und Endzeit aus.
 - Wenn Sie denselben Zeitplan nur für bestimmte Wochentage verwenden möchten, wählen Sie in den entsprechenden Wochentagezeilen die Start- und Endzeit für die ausgewählten **Wochentage**.
6. Klicken Sie auf **Anwenden**.

So weisen Sie einen oder mehrere PoE-Ports dem erstellten PoE-Zeitplan zu:

1. Gehen Sie zu **Grundlegende Einstellungen > PoE > Energieverwaltung**.
2. Wählen Sie unter **Konfiguration PoE Port** im Auswahlmenü **PoE-Zeitplan** die Nummer des angegebenen PoE-Zeitplanprofils.
 - Wenn Sie allen Ports dasselbe Profil zuweisen möchten, wählen Sie die Profilvernummer in der mit einem Sternchen (*) markierten Zeile mit dem jeweiligen **Port**.
 - Wenn Sie dasselbe Profil nur bestimmten Ports zuweisen möchten, wählen Sie die Profilvernummern in den jeweiligen Zeilen mit der entsprechenden **Portnummer**.
3. Klicken Sie auf **Anwenden**.

Überprüfen des Verbindungsstatus über automatische PoE-Überprüfung

Sie können über die automatische PoE-Überprüfung regelmäßig den Verbindungsstatus zwischen Ihrem Switch und dem damit verbundenen PoE-fähigen Netzwerkgerät überprüfen. Wenn das Netzwerkgerät während der automatischen Überprüfung nicht auf den Switch reagiert, wird der PoE-Port, mit dem das Netzwerkgerät verbunden ist, automatisch neu gestartet.

So aktivieren Sie die automatische Überprüfung über die Topologieansicht:

1. Gehen Sie zu **Grundlegende Funktionen > Topologieansicht**.
2. Klicken Sie auf das Switch-Symbol, um die Konsole des **Dashboards** Ihres Switches zu öffnen.

Baureihe AXIS T85 PoE+ Netzwerk-Switch

Setup-Beispiele

3. Klicken Sie auf **PoE-Konfiguration**.
4. Wählen Sie im Auswahlnenü **Automatische PoE-Überprüfung Aktivieren**.

So konfigurieren Sie die Parameter für die automatische Überprüfung:

1. Gehen Sie zu **Advanced > PoE > Auto Checking** (Erweitert > PoE > Automatische Überprüfung).
2. Geben Sie im Feld **Ping IP-Adresse** die IP-Adresse des Geräts ein, das mit dem Port verbunden ist, das Sie für die automatische Überprüfung zuweisen möchten.
3. Geben Sie die anderen erforderlichen Parameter ein, zum Beispiel:
 - **Port:** 1
 - **Ping IP-Adresse:** 192.168.0.90
 - **Startzeit:** 60
 - **Intervallzeit (Sek.):** 30
 - **Wiederholungszeit:** 3
 - **Maßnahme bei Fehler:** Remote-PD neu starten
 - **Neustartzeit (Sek.):** 15
4. Klicken Sie auf **Anwenden**.

So schließen Sie eine 60 W-Kamera (AXIS T8504-R) an

1. Gehen Sie zu **Grundlegende Einstellungen > PoE > Energieverwaltung**.
2. Wählen Sie unter **PoE-Port-Konfiguration** im Auswahlnenü **PoE-Modus2-Koppeln**.
 - Wenn Sie allen Ports denselben Modus zuweisen möchten, wählen Sie den Modus in der mit einem Sternchen (*) markierten Zeile für den Port aus.
 - Wenn Sie den Modus nur bestimmten Ports zuweisen möchten, wählen Sie den Modus in den jeweiligen Zeilen mit der entsprechenden Portnummer.
3. Klicken Sie auf **Anwenden**.

So verwenden Sie den Konsolenport (AXIS T8504-R)

Der Switch verfügt über einen seriellen Konsolenport, über den der Switch über die Befehlszeilenschnittstelle verwaltet werden kann.

1. Schließen Sie das mitgelieferte Konsolenkabel an den Konsolenanschluss am Switch an.
2. Schließen Sie die Konsole an einen COM-Anschluss an Ihrem Computers an.
3. Öffnen Sie auf Ihrem Computer einen Terminalemulator, um den Switch zu verwalten.

Verwenden Sie folgenden Einstellungen für den COM-Anschluss:

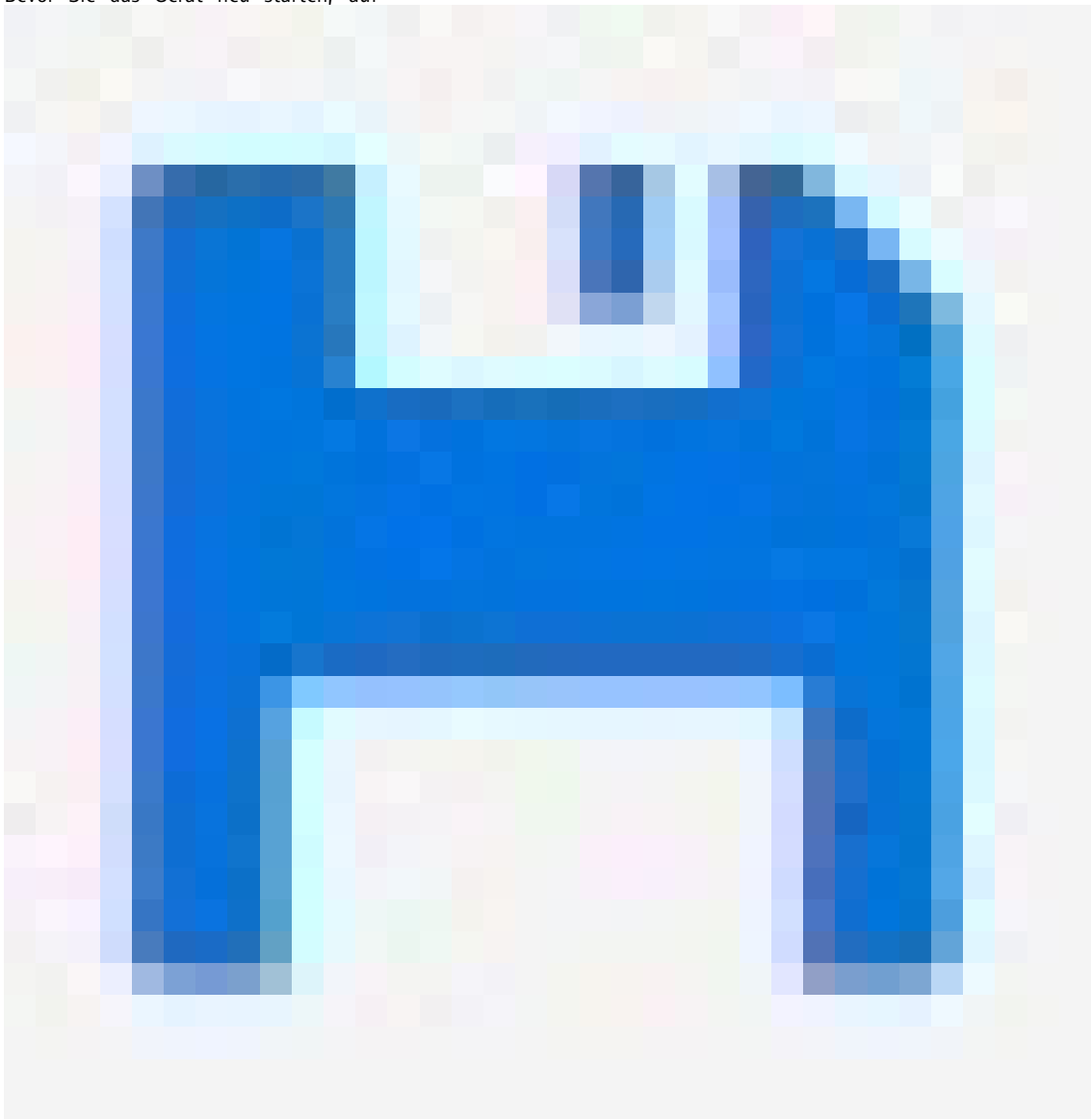
- **Baudrate:** 115200
- **Stoppbits:** 1
- **Datenbits:** 8
- **Parität:** N
- **Flusssteuerung:** Keinen

Wartung Ihres Systems

Das Gerät neu starten

Hinweis

- Der Datenaustausch durch das Produkt ist während des Neustarts beeinträchtigt.
- Bevor Sie das Gerät neu starten, auf



klicken, um die Einstellungen in der Startkonfigurationsdatei zu speichern.

1. Gehen Sie zu **Erweitert > Wartung > Gerät neu starten**.
2. Wenn Sie die angeschlossenen PoE-Geräte während des Neustarts mit Strom versorgen möchten, wählen Sie **Non-Stop PoE** (Ununterbrochenes PoE).
3. **Yes (Ja)** anklicken

Baureihe AXIS T85 PoE+ Netzwerk-Switch

Wartung Ihres Systems

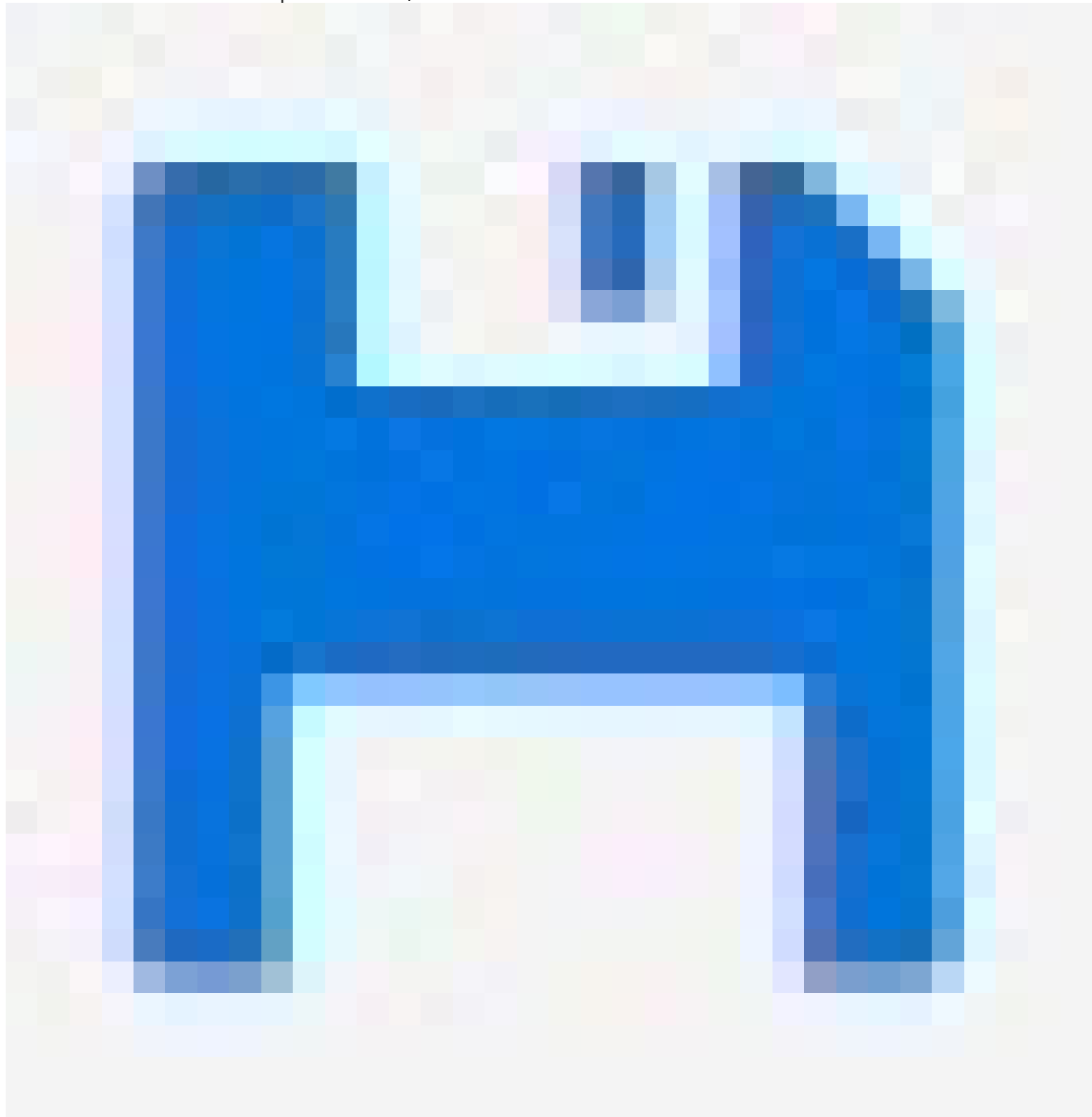
Nach dem Neustart wird das Gerät normal gestartet.

Informationen zum Neustart des Geräts über die Modus-/Reset-Taste finden Sie unter *Tasten auf Seite 19*.

Erstellen eines Neustartzeitplans

Hinweis

Bevor Sie einen Neustartzeitplan erstellen, auf



klicken, um die Einstellungen in der Startkonfigurationsdatei zu speichern.

1. Gehen Sie zu **Erweitert > Wartung > Neustartzeitplan**.
2. Stellen Sie **Modus** auf **Aktiviert**.
3. Wählen Sie den **Wochentag** und die **Uhrzeit** für den Neustart.

Baureihe AXIS T85 PoE+ Netzwerk-Switch

Wartung Ihres Systems

4. Klicken Sie auf **Anwenden**.

Wiederherstellen der Werkseinstellungen auf dem Gerät

Wichtig

Jede gespeicherte Konfiguration wird auf die werksseitigen Standardeinstellungen zurückgesetzt.

1. Gehen Sie zu **Erweitert > Wartung > Werkseinstellungen**.
2. Wenn Sie die aktuellen IP-Einstellungen beibehalten möchten, wählen Sie **IP-Setup speichern**.
3. **Yes (Ja)** anklicken

Informationen darüber, wie Sie das Gerät mithilfe der Modus-/Reset-Taste auf die Werkseinstellungen zurücksetzen können, finden Sie unter *Tasten auf Seite 19*.

Aktualisierung der Gerätesoftware

Wichtig

Die Aktualisierung der Software dauert bis zu 10 Minuten. In dieser Zeit darf das Gerät weder neu gestartet noch ausgeschaltet werden.

Hinweis

Der Datenaustausch durch das Produkt ist während des Upgrades beeinträchtigt.

1. **Advanced > Maintenance > Device Software > Software Upgrade** (Erweitert > Wartung > Geräte-Software > Aktualisierung der Software) aufrufen.
2. Um die Softwaredatei an einem bestimmten Speicherort auszuwählen, auf **Browse** (Durchsuchen) klicken.
3. Wenn Sie die angeschlossenen PoE-Geräte während des Updates weiterhin mit Strom versorgen möchten, wählen Sie **Non-Stop PoE** (Ununterbrochenes PoE).
4. Klicken Sie auf **Upload (Hochladen)**.

Nach der Aktualisierung der Software wird das Gerät normal neu gestartet.

Zum alternativen Softwareimage wechseln

Sie können anstelle des aktiven (primären) Softwareimage des Geräts das alternative Softwareimage (Sicherung) verwenden. Informationstabellen zu beiden Images finden Sie unter **Erweitert > Wartung > Geräte-Software > Auswahl der Software**.

Hinweis

- Wenn das aktive Image bereits als alternatives Image eingestellt ist, wird nur die Tabelle **Aktives Image** angezeigt und die Taste **Alternatives Image aktivieren** ist deaktiviert.
- Wenn das alternative Image bereits als aktives Image eingestellt wurde (manuell oder aufgrund eines beschädigten primären Images) und ein neues Softwareimage auf das Gerät hochgeladen wird, wird das neue Image automatisch als das aktive Image festgelegt.
- Bei älteren Softwareversionen sind möglicherweise die Informationen zu Softwareversion und Datum leer. Dies ist normal.

So legen Sie das alternative Image als aktives Image fest:

1. **Advanced > Maintenance > Device Software > Software Selection** (Erweitert > Wartung > Geräte-Software > Auswahl der Software) aufrufen.
2. Klicken Sie auf **Alternatives Image aktivieren**.

Baureihe AXIS T85 PoE+ Netzwerk-Switch

Technische Daten

Technische Daten

Tasten

Reset-Taste (AXIS T8504-R)

Halten Sie die Taste Reset eine gewisse Zeit gedrückt, um folgende Aufgaben durchführen zu können:

Durchzuführende Aufgabe	Dauer des Drucks auf die Taste Modus/Reset	System-LED	Verhalten der LED-Portstatusanzeige
Zurücksetzen des Geräts	2-7 Sekunden	Grün (blinkend)	Keine LED-Anzeige leuchtet.
Wiederherstellen der ursprünglichen werkseitigen Standardeinstellungen	7-12 Sekunden	Grün (blinkend)	Alle LED-Portstatusanzeigen leuchten.

Modus/Reset-Taste (AXIS T8508, AXIS T8516, AXIS T8524)

Halten Sie die Taste Modus/Reset eine gewisse Zeit gedrückt, um folgende Aufgaben durchführen zu können:

Durchzuführende Aufgabe	Dauer des Drucks auf die Taste Modus/Reset	LED	Verhalten der LED-Portstatusanzeige
Wechseln zwischen den Modi Link / Act / Speed und PoE	0-2 Sekunden	Grün (leuchtend)	Die LED-Statusanzeige ändert sich entsprechend dem ausgewählten Modus.
Zurücksetzen des Geräts	2-7 Sekunden	Grün (blinkend)	Keine LED-Anzeige leuchtet.
Wiederherstellen der ursprünglichen werkseitigen Standardeinstellungen	7-12 Sekunden	Grün (blinkend)	Alle LED-Portstatusanzeigen leuchten.

LED-Anzeigen

AXIS T8504-R

Power-LED

LED	Farbe	Anzeige
Power1	Grün (leuchtend)	Switch eingeschaltet
	n. v.	Der Switch wird über Stromversorgung1 nicht mit Strom versorgt.
Stromversorgung2	Grün (leuchtend)	Switch eingeschaltet
	n. v.	Der Switch wird über Stromversorgung2 nicht mit Strom versorgt.

System-LED

LED	Farbe	Anzeige
System	Grün (leuchtend)	Der Switch ist bereit.
	n. v.	Der Switch ist nicht bereit.

Baureihe AXIS T85 PoE+ Netzwerk-Switch

Technische Daten

LED Alarm

LED	Farbe	Anzeige
Alarm	Rot (leuchtend)	Der Switch hat einen anormalen Zustand festgestellt, z. B. eine Temperatur oder Spannung außerhalb des Normbereichs.
	n. v.	Das System läuft normal.

Ring Master-LED

LED	Farbe	Anzeige
RM	Grün (leuchtend)	Ring Master wurde im Switch erkannt.
	Gelb (Dauerlicht)	Ring Member wurde im Switch erkannt.
	n. v.	Ring Master deaktiviert.

Rapid Chain-LED

LED	Farbe	Anzeige
RC	Grün (leuchtend)	Rapid Chain wurde im Switch (aktiver Pfad) erkannt.
	Gelb (Dauerlicht)	Rapid Chain wurde im Switch (Backup-Pfad) erkannt.
	Gelb (Blinklicht)	Fehler: Es wurde kein entsprechender Rapid Chain Switch gefunden.
	n. v.	Rapid Chain deaktiviert.

Schaltzustandsanzeigen

LED	Farbe	Anzeige
RJ45-Ports OBEN	Grün (leuchtend)	Der Port ist aktiviert und hat eine Verbindung zum angeschlossenen Gerät aufgebaut. Die Verbindungsgeschwindigkeit beträgt 1000 MBit/s.
	Grün (blinkend)	Der Port überträgt/empfängt Datenpakete. Die Verbindungsgeschwindigkeit beträgt 1000 MBit/s.
	Gelb (Dauerlicht)	Der Port ist aktiviert und hat eine Verbindung mit dem angeschlossenen Gerät hergestellt. Die Verbindungsgeschwindigkeit beträgt 10/100 MBit/s.
	Gelb (Blinklicht)	Der Port überträgt/empfängt Datenpakete. Die Verbindungsgeschwindigkeit beträgt 10/100 MBit/s.
	n. v.	Es wurde kein aktives Netzwerk-Kabel angeschlossen oder der Port hat keine Verbindung zum angeschlossenen Gerät hergestellt. Andernfalls wurde der Anschlussport möglicherweise über

Baureihe AXIS T85 PoE+ Netzwerk-Switch

Technische Daten

		die Benutzerschnittstelle des Produkts deaktiviert.
RJ45-Ports unten	Grün (leuchtend)	Der Port ist aktiviert und versorgt das angeschlossene Gerät mit Strom.
	Gelb (Dauerlicht)	Der Switch hat einen anomalen Zustand erkannt, z. B. eine Überlastung.
	n. v.	An den Port wurde kein aktives Netzwerk-Kabel angeschlossen oder der Port ist nicht an ein mit Strom versorgtes PoE-Gerät angeschlossen. Möglicherweise wurde der Port auch über die Benutzeroberfläche des Switchs deaktiviert.
SFP-Ports	Grün (leuchtend)	Der Port ist aktiviert und hat eine Verbindung zum angeschlossenen Gerät aufgebaut. Die Verbindungsgeschwindigkeit beträgt 1000 MBit/s.
	Grün (blinkend)	Der Port überträgt/empfängt Datenpakete. Die Verbindungsgeschwindigkeit beträgt 1000 MBit/s.
	Gelb (Dauerlicht)	Der Port ist aktiviert und hat eine Verbindung mit dem angeschlossenen Gerät hergestellt. Die Verbindungsgeschwindigkeit beträgt 100 MBit/s.
	Gelb (Blinklicht)	Der Port überträgt/empfängt Datenpakete. Die Verbindungsgeschwindigkeit beträgt 100 MBit/s.
	n. v.	Es wurde kein aktives Netzwerk-Kabel angeschlossen oder der Port hat keine Verbindung zum angeschlossenen Gerät hergestellt. Andernfalls wurde der Anschlussport möglicherweise über die Benutzerschnittstelle des Produkts deaktiviert.

AXIS T8508, AXIS T8516, AXIS T8524

System-LED

LED	Farbe	Anzeige
System	Grün (leuchtend)	Switch eingeschaltet
	n. v.	Der Switch wird nicht mit Strom versorgt.
	Rot (leuchtend)	Im Switch wurde ein anomaler Zustand festgestellt, beispielsweise ein Überschreiten des Betriebstemperaturbereichs.

Modus-LED

Baureihe AXIS T85 PoE+ Netzwerk-Switch

Technische Daten

LED	Farbe	Anzeige
Link/Act/Speed	Grün (leuchtend)	Die Status-LEDs für den RJ45/SFP-Port geben den Verbindungsstatus und die Netzwerkaktivität des jeweiligen Ports bei einer Verbindungsgeschwindigkeit von 1000 MBit/s an.
	Gelb (Dauerlicht)	Die Status-LEDs für den RJ45/SFP-Port geben den Verbindungsstatus und die Netzwerkaktivität des jeweiligen Ports bei einer Verbindungsgeschwindigkeit von 10/100 MBit/s an.
PoE	Grün (leuchtend)	Die Status-LEDs für den RJ45-Port geben den PoE-Stromversorgungsstatus des jeweiligen Ports an.

Wenn die Modus/Reset-Taste kürzer als 2 Sekunden zum Wechseln zwischen den LED-Statusanzeigen (Link/Act/Speed- oder PoE-Modus) gedrückt wird, können Benutzer den Portstatus anhand des in der folgenden Tabelle angegebenen LED-Verhaltens überprüfen.

LED für den Link/Act/Speed-Modus

LED	Farbe	Anzeige
RJ45-Ports	Grün (leuchtend)	Der Port ist aktiviert und hat eine Verbindung zum angeschlossenen Gerät aufgebaut. Die Verbindungsgeschwindigkeit beträgt 1000 MBit/s.
	Grün (blinkend)	Der Port überträgt/empfängt Datenpakete. Die Verbindungsgeschwindigkeit beträgt 1000 MBit/s.
	Gelb (Dauerlicht)	Der Port ist aktiviert und hat eine Verbindung mit dem angeschlossenen Gerät hergestellt. Die Verbindungsgeschwindigkeit beträgt 10/100 MBit/s.
	Gelb (Blinklicht)	Der Port überträgt/empfängt Datenpakete. Die Verbindungsgeschwindigkeit beträgt 10/100 MBit/s.
	n. v.	Es wurde kein aktives Netzwerk-Kabel angeschlossen oder der Port hat keine Verbindung zum angeschlossenen Gerät hergestellt. Andernfalls wurde der Anschlussport möglicherweise über die Benutzerschnittstelle des Produkts deaktiviert.

Baureihe AXIS T85 PoE+ Netzwerk-Switch

Technische Daten

SFP-Ports	Grün (leuchtend)	Der Port ist aktiviert und hat eine Verbindung zum angeschlossenen Gerät aufgebaut. Die Verbindungsgeschwindigkeit beträgt 1000 MBit/s.
	Grün (blinkend)	Der Port überträgt/empfängt Datenpakete. Die Verbindungsgeschwindigkeit beträgt 1000 MBit/s.
	Gelb (Dauerlicht)	Der Port ist aktiviert und hat eine Verbindung mit dem angeschlossenen Gerät hergestellt. Die Verbindungsgeschwindigkeit beträgt 100 MBit/s.
	Gelb (Blinklicht)	Der Port überträgt/empfängt Datenpakete. Die Verbindungsgeschwindigkeit beträgt 100 MBit/s.
	n. v.	Es wurde kein aktives Netzwerk-Kabel angeschlossen oder der Port hat keine Verbindung zum angeschlossenen Gerät hergestellt. Andernfalls wurde der Anschlussport möglicherweise über die Benutzerschnittstelle des Produkts deaktiviert.

LED für den PoE-Modus

LED	Farbe	Anzeige
RJ45-Ports	Grün (leuchtend)	Der Port ist aktiviert und versorgt das angeschlossene Gerät mit Strom.
	Gelb (Dauerlicht)	Im Produkt wurde ein anormaler Zustand festgestellt, beispielsweise eine Überlast.
	n. v.	An den Port wurde kein aktives Netzwerk-Kabel angeschlossen oder der Port ist nicht an ein mit Strom versorgtes PoE PD-Gerät angeschlossen. Andernfalls wurde der Anschlussport möglicherweise über die Benutzerschnittstelle des Produkts deaktiviert.

