

Serie switch di rete PoE+ AXIS T85

AXIS T8504-R Industrial PoE Switch

AXIS T8508 PoE+ Network Switch

AXIS T8516 PoE+ Network Switch

AXIS T8524 PoE+ Network Switch

Serie switch di rete PoE+ AXIS T85

Indice

Informazioni sul presente documento	3
Panoramica delle soluzioni	4
Panoramica dei prodotti	5
Prima di iniziare	8
Accedere al dispositivo da un browser	8
Scopri la pagina web del tuo dispositivo	8
Scopri la guida integrata del tuo dispositivo	9
Accedere ai dispositivi nella rete del dispositivo	10
Visualizzazione Topologia	10
Esempi di setup	11
Impostazione VLAN di accesso	11
Creare collegamenti ridondanti tra interruttori per la ridondanza di rete ...	11
Prenotare un indirizzo IP basato sull'indirizzo MAC	13
Impostare una pianificazione PoE	14
Controllare lo stato della connessione tramite il controllo automatico PoE ..	14
Modalità di collegamento di una telecamera a 60 W (AXIS T8504-R)	15
Come utilizzare la porta della console (AXIS T8504-R)	15
Manutenzione del sistema	17
Riavviare il dispositivo	17
Configurazione di una pianificazione di riavvio	18
Ripristinare i valori predefiniti di fabbrica del dispositivo	19
Aggiornamento del software del dispositivo	19
Ripristinare un'immagine software alternativa	19
Dati tecnici	21
Pulsanti	21
Indicatori LED	21

Serie switch di rete PoE+ AXIS T85

Informazioni sul presente documento

Informazioni sul presente documento

Nota

Il dispositivo è destinato all'uso da parte degli amministratori di rete responsabili del funzionamento e della manutenzione delle apparecchiature di rete. Si presume la conoscenza di base delle funzioni generali dello switch, della protezione, del protocollo IP (Internet Protocol) e del protocollo SNMP (Simple Network Management Protocol).

Questo manuale per l'utente consente di fornire informazioni su come:

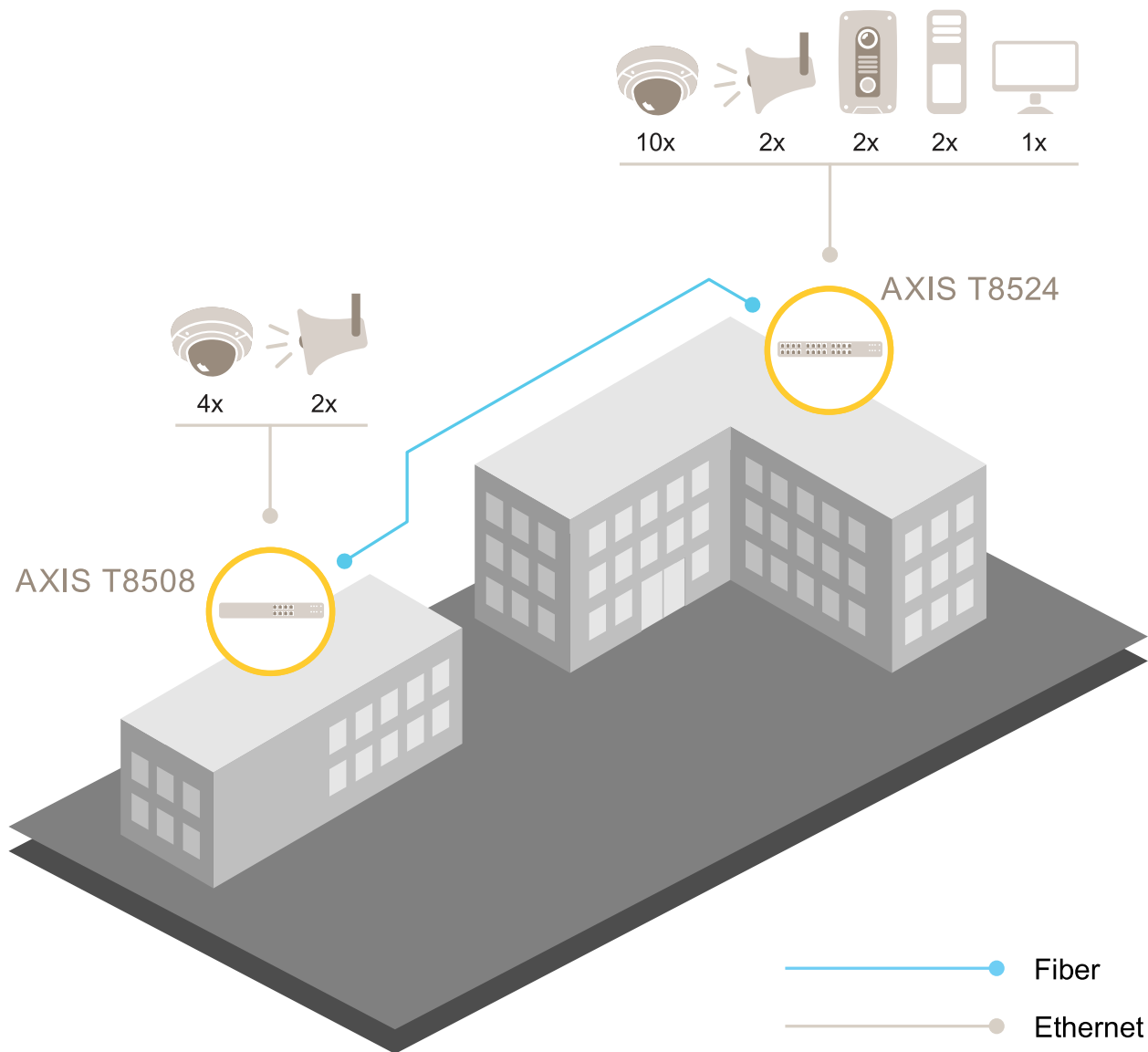
- accedere al dispositivo
- accedere ai dispositivi IP connessi nella visualizzazione topologia del dispositivo
- configurare esempi di installazione selezionati
- eseguire la manutenzione sul dispositivo

Le funzionalità del dispositivo e le loro impostazioni sono trattate in modo più dettagliato nella guida integrata sensibile al contesto del dispositivo. Per ulteriori informazioni, vedere *Scopri la guida integrata del tuo dispositivo a pagina 9*.

Serie switch di rete PoE+ AXIS T85

Panoramica delle soluzioni

Panoramica delle soluzioni

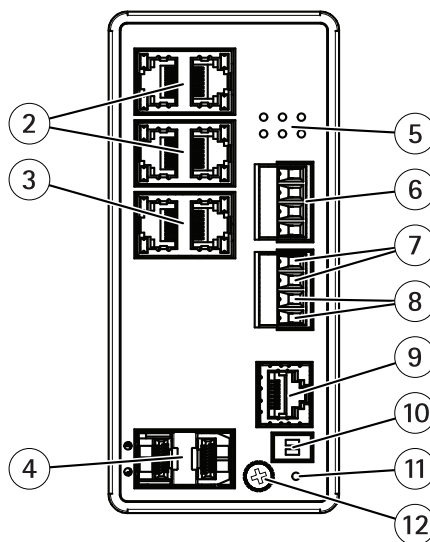
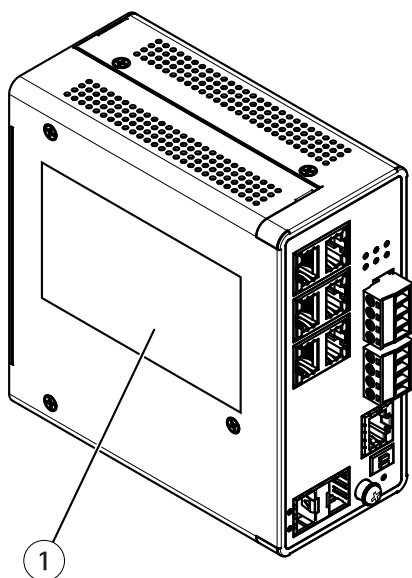


Serie switch di rete PoE+ AXIS T85

Panoramica dei prodotti

Panoramica dei prodotti

AXIS T8504-R Industrial PoE Switch

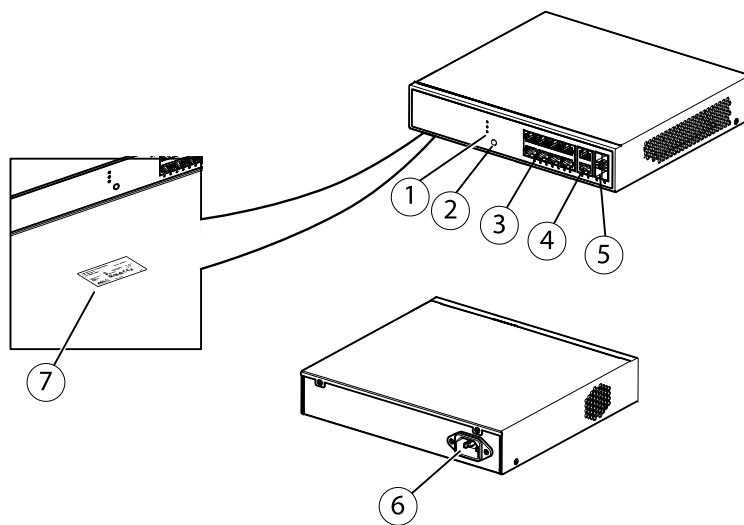


- 1 Etichetta prodotti
- 2 Porte RJ45 (PoE) x4
- 3 Porte RJ45 (Uplink) x2
- 4 Slot SFP x 2
- 5 LED (lato frontale)
- 6 Connettore di alimentazione x2
- 7 Ingresso digitale
- 8 Relè output digitale
- 9 Connettore della console
- 10 Interruttore DIP
- 11 Pulsante di ripristino
- 12 Vite di messa a terra

AXIS T8508 PoE+ Network Switch

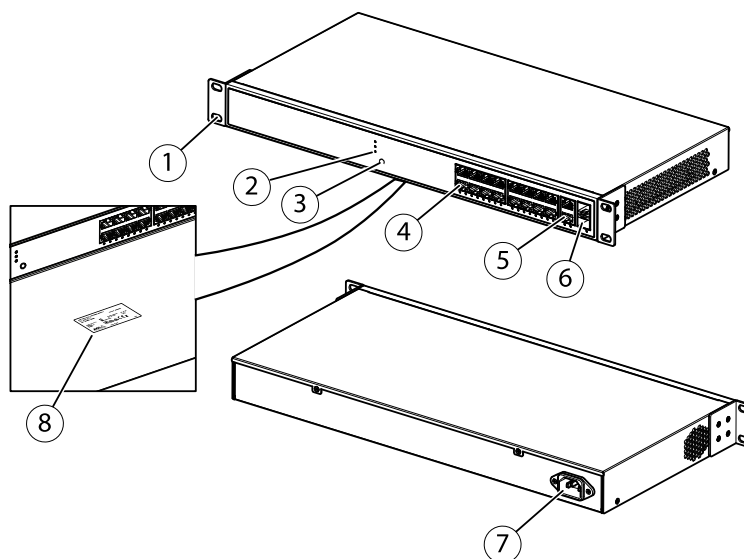
Serie switch di rete PoE+ AXIS T85

Panoramica dei prodotti



- 1 LED (lato frontale)
- 2 Pulsante di ripristino/modalità
- 3 Porte RJ45 (PoE) x8
- 4 Porte RJ45 (non PoE) x2
- 5 Slot SFP x 2
- 6 Connettore di alimentazione
- 7 Etichetta prodotti

AXIS T8516 PoE+ Network Switch

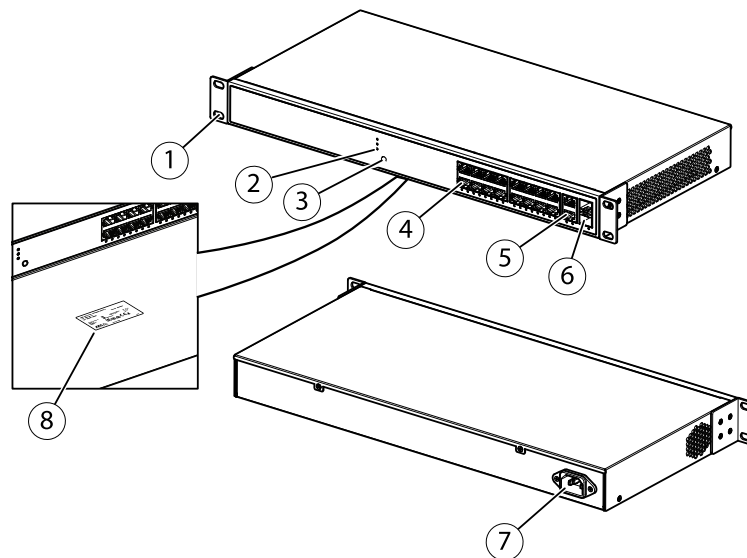


- 1 Staffa
- 2 LED (lato frontale)
- 3 Pulsante di ripristino/modalità
- 4 Porte PoE RJ45 1-16
- 5 Porta RJ45 17-18
- 6 Slot SFP 17-18
- 7 Connettore di alimentazione
- 8 Etichetta prodotti

Serie switch di rete PoE+ AXIS T85

Panoramica dei prodotti

AXIS T8524 PoE+ Network Switch



- 1 Staffa
- 2 LED (lato frontale)
- 3 Pulsante di ripristino/modalità
- 4 Porte RJ45 (PoE) x24
- 5 Porte RJ45 (non PoE) x2
- 6 Slot SFP x 2
- 7 Connettore di alimentazione
- 8 Etichetta prodotti

Serie switch di rete PoE+ AXIS T85

Prima di iniziare

Prima di iniziare

Accedere al dispositivo da un browser

Nota

Installare, collegare e alimentare il dispositivo come specificato nella guida all'installazione.

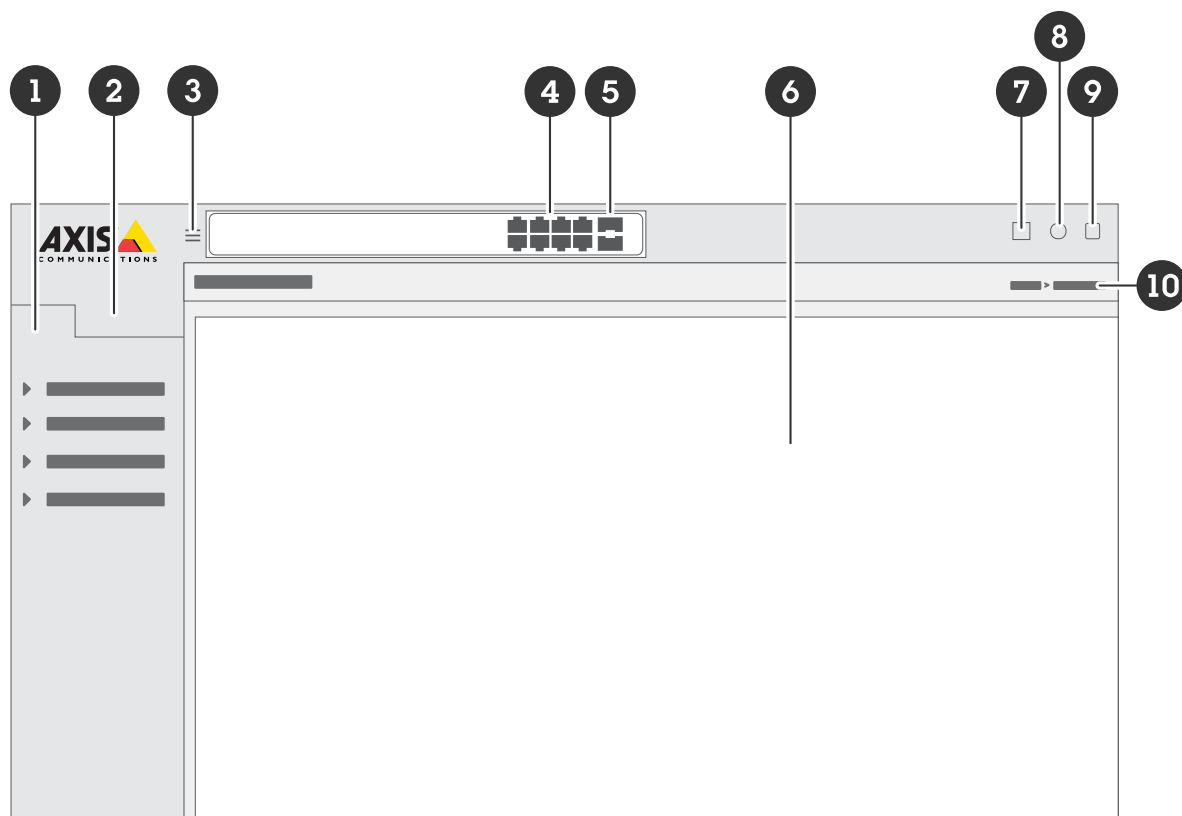
1. Utilizzare AXIS IP Utility o AXIS Device Manager per trovare il dispositivo sulla rete. Per ulteriori informazioni su come individuare i dispositivi, vedere axis.com/support
2. Inserire il nome utente e password forniti sull'etichetta del dispositivo.
Il nome utente predefinito `root`.
3. Seguire i passaggi riportati nella procedura guidata di configurazione per:
 - Modificare la password (consigliata per motivi di sicurezza)
 - Impostare manualmente o tramite DHCP l'indirizzo IP
 - Configurare il server DHCP
 - Impostare le informazioni di data e ora
 - Impostare le informazioni di sistema
4. fare clic su **Applica**;
5. Accedere nuovamente utilizzando la nuova password.

Inserirai la pagina web del dispositivo e sarai in grado di configurare e gestire il dispositivo.

Serie switch di rete PoE+ AXIS T85


Prima di iniziare

Scopri la pagina web del tuo dispositivo



- 1 Funzioni di base
- 2 Funzionalità avanzate
- 3 Pulsante Toggle: mostra o nasconde il menu
- 4 Led di stato della porta RJ45
- 5 Led di stato della porta SFP
- 6 Area di contenuto per funzionalità di base/avanzate
- 7 Pulsante Salva: consente di salvare le impostazioni nel file di configurazione all'avvio
- 8 Pulsante Guida - accede alla Guida integrata sensibile al contesto
- 9 Pulsante Disconnessione
- 10 Percorso menu

Scopri la guida integrata del tuo dispositivo

Il tuo dispositivo ha una guida integrata sensibile al contesto. La Guida fornisce informazioni più dettagliate sulle funzionalità di base e avanzata del dispositivo e sulle relative impostazioni. Per accedere al contenuto della Guida per una determinata visualizzazione, fare clic su . Alcuni contenuti della Guida includono anche termini e acronimi su cui è possibile fare clic che sono spiegati in modo più dettagliato nel glossario integrato.

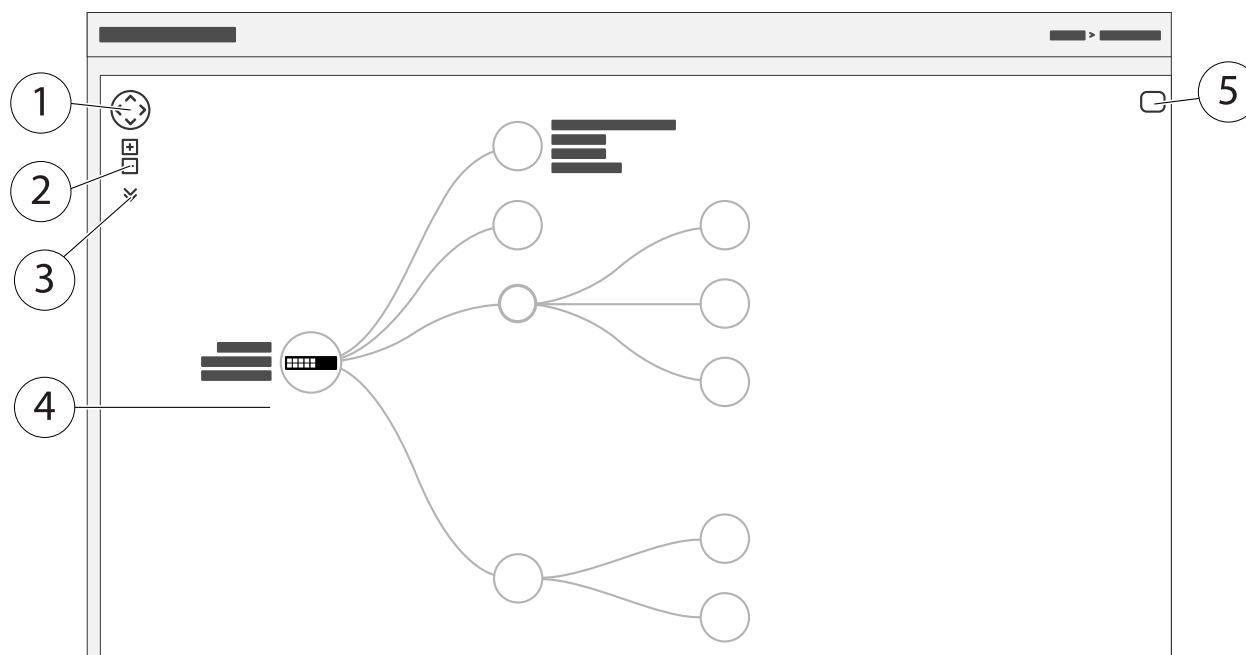
Serie switch di rete PoE+ AXIS T85

Accedere ai dispositivi nella rete del dispositivo

Accedere ai dispositivi nella rete del dispositivo

Visualizzazione Topologia

La visualizzazione della topologia consente di accedere, gestire e monitorare in remoto tutti i dispositivi IP individuati nella rete del dispositivo, ad esempio tramite un tablet o uno smartphone. Per visualizzare i dispositivi IP individuati in una rete grafica, vedere Basic > Topology View (Base > Visualizzazione Topologia).



- 1 Fare clic sul pulsante freccia per spostare la vista in quattro direzioni. È anche possibile utilizzare il mouse per trascinare e rilasciare la topologia in posizione.
- 2 Pulsanti per ingrandire e ridurre. Lo zoom si può eseguire anche utilizzando la rotella del mouse.
- 3 Pulsante a discesa per accedere e modificare le informazioni del dispositivo da visualizzare nella visualizzazione.
- 4 Area di contenuto per i dispositivi individuati nella rete.
- 5 Pulsante Impostazioni per accedere e modificare le informazioni su dispositivo, gruppo e configurazione.

Quando si fa clic sull'icona di un dispositivo nella visualizzazione topologia, viene aperta una console di dispositivo per consentire l'accesso a:

- console dashboard con informazioni sul dispositivo e azioni specifiche del dispositivo disponibili, come accesso, diagnostica, switch di ricerca, configurazione PoE e riavvio
- console di notifica con informazioni su allarmi e registri attivati da eventi
- controlla console con informazioni sul traffico del dispositivo

Serie switch di rete PoE+ AXIS T85

Esempi di setup

Esempi di setup

Impostazione VLAN di accesso

Le VLAN sono in genere utilizzate su reti di grandi dimensioni per creare più domini di trasmissione, ma possono anche essere utilizzate per separare il traffico di rete. Ad esempio, il traffico video può essere parte di una VLAN e un altro traffico di rete può essere parte di un'altra.

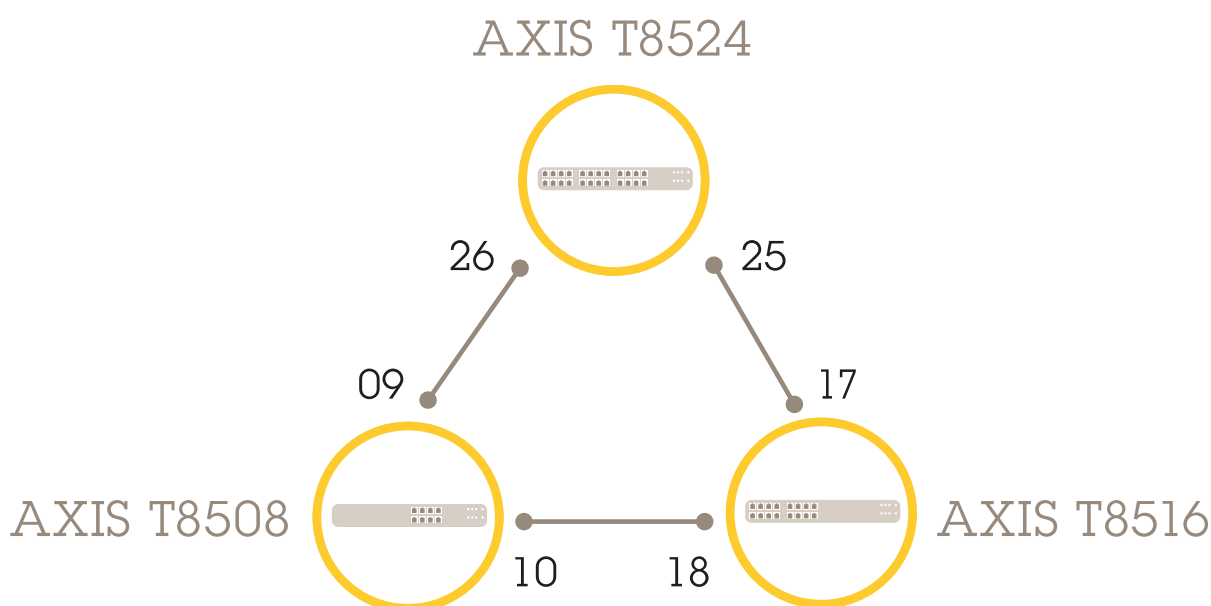
1. Andare a **Advanced > VLANs > Configuration (Avanzate > Configurazione > VLAN)**.
2. In **Global VLAN Configuration (Configurazione VLAN globale)**, immettere le VLAN che si desidera creare nel campo **Allowed Access VLANs (VLAN ad accesso consentito)**. Ad esempio, se si immette, 1, 10-13, 200, 300, verranno creati i seguenti ID VLAN: 1, 10, 11, 12, 13, 200 e 300.
3. Per assegnare un ID VLAN creato a una determinata porta in **Port VLAN Configuration (Configurazione VLAN della porta)**, immettere l'ID nel campo **Port VLAN (VLAN Porta)**.
4. Fare clic su **Applica**.

Creare collegamenti ridondanti tra interruttori per la ridondanza di rete

Se è necessaria la ridondanza di rete, è possibile creare collegamenti ridondanti tra gli interruttori utilizzando la configurazione spanning tree.

In questo esempio, ci sono 3 switch collegati da un collegamento ridondante e non ci sono VLAN extra. Se uno degli uplink tra gli switch si guasta, il collegamento ridondante si attiva e fornisce la connettività di rete.

Nome dispositivo	Nome modello
Interruttore - 01	AXIS T8524
Interruttore - 02	AXIS T8516
Interruttore - 03	AXIS T8508



Serie switch di rete PoE+ AXIS T85

Esempi di setup

Per creare un collegamento ridondante sulla pagina web di ogni switch:

1. Andare a **Advanced > Spanning Tree > Configuration > Bridge Settings (Avanzate > albero di spanning > Configurazione > Impostazioni Bridge)**.
2. In **Basic Settings (Impostazioni di base)** nel menu a discesa **Protocol Versione (Versione protocollo)**, selezionare **RSTP** e fare clic su **Apply (Applica)**.
3. Andare a **Advanced > Spanning Tree > Configuration > CIST Port (Avanzate > Spanning Tree > Configurazione > Porta CTS)**.
4. In **CIST Normal Port Configuration (Configurazione porta normale CIST)**, assicurarsi che sia selezionato **STP Enabled (STP abilitato)** per le porte dello switch come indicato di seguito:
 - Switch - 01: porte 25 e 26
 - Switch - 02: porte 17 e 18
 - Switch - 03: porte 9 e 10
5. fare clic su **Applica**;

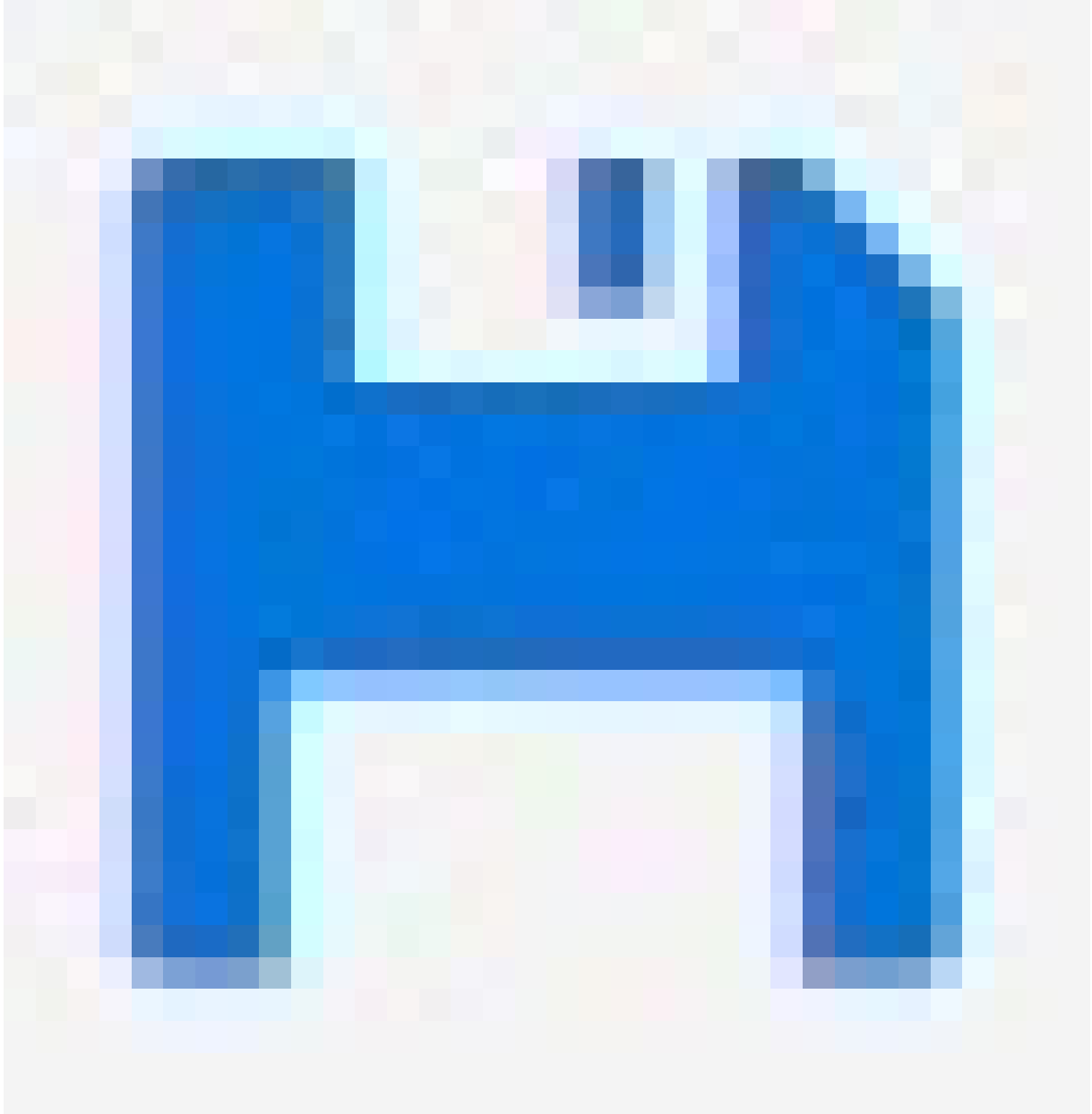
Nota

Per accertarsi che una determinata porta sia utilizzata come collegamento di comunicazione principale, immettere il **Path Cost (Costo del percorso)** per tale porta in **CIST Normal Port Configuration (Configurazione porta normale CIST)**. Se non specificato, lo switch sceglie la porta automaticamente. Ad esempio, per utilizzare la porta 17 come collegamento di comunicazione principale, immettere il valore **Path Cost (Costo del percorso)** da 10 alla porta 25 e il valore **Path Cost (Costo del percorso)** da 50 alla porta 18.

Serie switch di rete PoE+ AXIS T85

Esempi di setup

Per salvare la configurazione di avvio, fare clic su



sulla pagina Web del prodotto. Vedere *Scopri la pagina web del tuo dispositivo a pagina 8*.

Prenotare un indirizzo IP basato sull'indirizzo MAC

1. Andare in **Advanced (Avanzate) > DHCP > Server > Pool**.
2. Fare clic su **Add new pool (Aggiungi nuovo pool)**.
3. Immettere un nome per il pool, ad esempio 00:01:02:03:04:05, quindi fare clic su **Apply (Applica)**. Nel nome non sono consentiti spazi.
4. Per accedere alle impostazioni del pool, fare clic sul nome aggiunto.

Serie switch di rete PoE+ AXIS T85

Esempi di setup

5. Nel menu a discesa **Tipo** selezionare **Host**.
6. Immettere altre impostazioni necessarie, ad esempio indirizzo **IP**, **Subnet Mask** e **Default Router (Router predefinito)**.
7. Nel menu a discesa **Client Identifier (Identificatore client)** selezionare **MAC**.
8. Nel campo **Hardware Address (Indirizzo hardware)**, inserire l'indirizzo MAC del dispositivo.
9. Fare clic su **Applica**.

Impostare una pianificazione PoE

Se si dispone di un determinato periodo di tempo in cui si desidera che lo switch fornisca PoE, ad esempio, alle telecamere, può essere utile creare una pianificazione PoE e assegnarla a una o più porte PoE. È possibile creare fino a 16 profili di pianificazione PoE.

Per creare una pianificazione PoE:

1. Andare a **Advanced (Avanzate) > PoE > Schedule Profile (Profilo di pianificazione)**.
2. Nel menu a discesa **Profile (Profilo)** selezionare un numero per il profilo.
3. Modificare il nome del profilo predefinito come necessario.
4. Per specificare quando si desidera che PoE si accenda, selezionare le ore (**HH**) e i minuti (**MM**) nel menu a discesa **Start Time (Ora inizio)**.
5. Per specificare quando si desidera che PoE si spenga, selezionare le ore (**HH**) e i minuti (**MM**) nel menu a discesa **End Time (Ora fine)**.
 - Se si desidera utilizzare la stessa pianificazione per tutti i giorni della settimana, selezionare l'ora di inizio e fine nella riga **Week Day (Giorno settimana)** contrassegnata con un asterisco (*).
 - Se si desidera utilizzare la stessa pianificazione solo per determinati giorni della settimana, selezionare gli orari di inizio e fine per i giorni selezionati nelle rispettive righe del **Week Day (Giorno della settimana)**.
6. fare clic su **Applica**;

Per assegnare la pianificazione PoE creata a una o più porte PoE:

1. Passare a **Basic > Basic Settings > PoE > Power Management (Base > Impostazioni di base > PoE > Gestione dell'alimentazione)**.
2. In **PoE Port Configuration (Configurazione porta PoE)** nel menu a discesa **PoE Schedule (Pianificazione PoE)** selezionare il numero del profilo di pianificazione PoE specificato.
 - Se si desidera assegnare lo stesso profilo per tutte le porte, selezionare il numero di profilo nella riga **Port (Porta)** contrassegnata con un asterisco (*).
 - Se si desidera assegnare lo stesso profilo solo per determinate porte, selezionare i numeri di profilo per le porte selezionate nelle rispettive righe del numero di **Port (Porta)**.
3. fare clic su **Applica**;

Controllare lo stato della connessione tramite il controllo automatico PoE

È possibile utilizzare il controllo automatico PoE se si desidera controllare periodicamente lo stato della connessione tra lo switch e il dispositivo di rete PoE ad esso collegato. Se, durante il controllo automatico, il dispositivo di rete non risponde allo switch, questo riavvierà automaticamente la porta PoE a cui è connesso il dispositivo di rete.

Per abilitare il controllo automatico tramite la visualizzazione topologia:

1. Passare a **Basic > Topology View (Base > Visualizzazione topologia)**.

Serie switch di rete PoE+ AXIS T85

Esempi di setup

2. Per aprire la console Dashboard dello switch, fare clic sulla relativa icona.
3. Fare clic su **PoE Config (Configurazione PoE)**.
4. Nel menu a discesa **PoE Auto Checking (Controllo automatico PoE)** selezionare **Enable (Abilita)**.

Per configurare i parametri di controllo automatico:

1. Andare a **Advanced (Avanzate) > PoE > Auto Checking (Controllo automatico)**.
2. Nel campo **Ping IP Address (Ping indirizzo IP)**, immettere l'indirizzo IP del dispositivo connesso alla porta per cui si desidera assegnare il controllo automatico.
3. Immettere gli altri parametri necessari, ad esempio:
 - **Porta:** 1
 - **Ping IP Address (indirizzo IP Ping):** 192.168.0.90
 - **Startup Time (Ora di avvio):** 60
 - **Interval Time (sec) (Tempo intervallo: sec):** 30
 - **Retry Time (Tempo tentativo):** 3
 - **Azione di errore:** Reboot Remote PD (Riavviare PD remoto)
 - **Reboot time (sec) (Tempo di riavvio: sec):** 15
4. Fare clic su **Applica**.

Modalità di collegamento di una telecamera a 60 W (AXIS T8504-R)

1. Passare a **Basic > Basic Settings > PoE > Power Management (Base > Impostazioni di base > PoE > Gestione dell'alimentazione)**.
2. In **PoE Port Configuration (Configurazione porta PoE)** nel menu a discesa **PoE Mode (Modalità PoE)** selezionare **2 coppie**.
 - Se si desidera assegnare la stessa modalità a tutte le porte, selezionare la modalità nella riga **Port (Porta)** contrassegnata da un asterisco (*).
 - Se si desidera assegnare la modalità per determinate porte, selezionarla per le porte selezionate nelle rispettive righe del numero di **Port (Porta)**.
3. fare clic su **Applica**;

Come utilizzare la porta della console (AXIS T8504-R)

Lo switch dispone di una porta della console seriale che consente di gestire lo switch tramite l'interfaccia della riga di comando.

1. Collegare il cavo della console fornito al connettore della console sullo switch.
2. Collegare il cavo della console a una porta COM sul computer.
3. Sul computer, aprire una finestra per gestire lo switch.

Utilizzare le seguenti impostazioni della porta COM:

- Velocità di trasmissione: 115200
- Bit di arresto: 1
- Bit di dati: 8

Serie switch di rete PoE+ AXIS T85

Esempi di setup

- Parità: N
- Controllo flusso: Nessuna

Serie switch di rete PoE+ AXIS T85

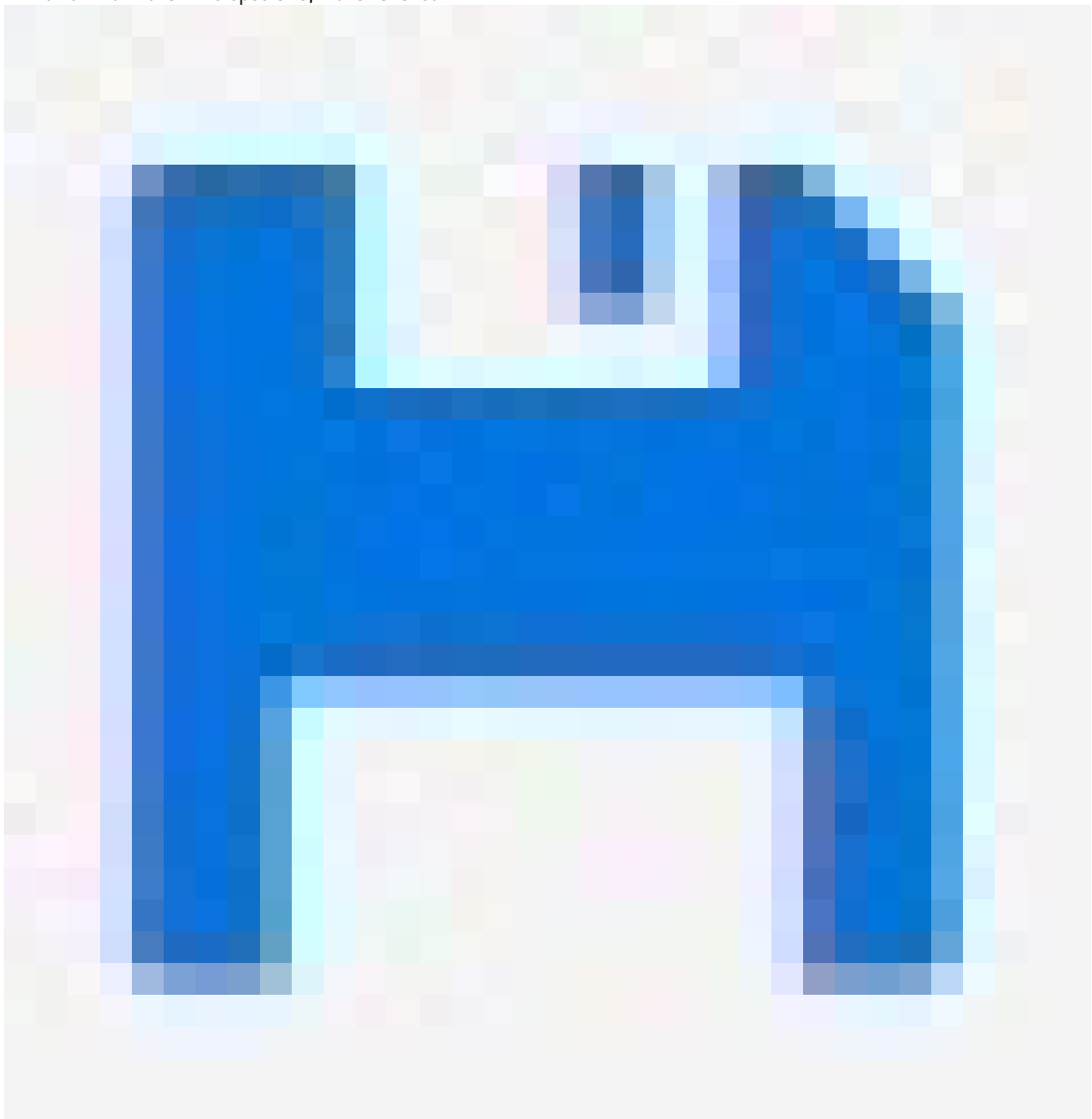
Manutenzione del sistema

Manutenzione del sistema

Riavviare il dispositivo

Nota

- Il traffico attraverso il prodotto viene influenzato durante il riavvio.
- Prima di riavviare il dispositivo, fare clic su



per salvare le impostazioni nel file di configurazione di avvio.

1. Andare a **Advanced > Maintenance > Restart Device** (**Avanzato > Manutenzione > Riavvia dispositivo**).
2. Se si desidera mantenere attiva l'alimentazione dei dispositivi PoE collegati durante il riavvio, selezionare **Non-Stop PoE (PoE senza arresto)**.
3. Fare clic su **Si**.

Serie switch di rete PoE+ AXIS T85

Manutenzione del sistema

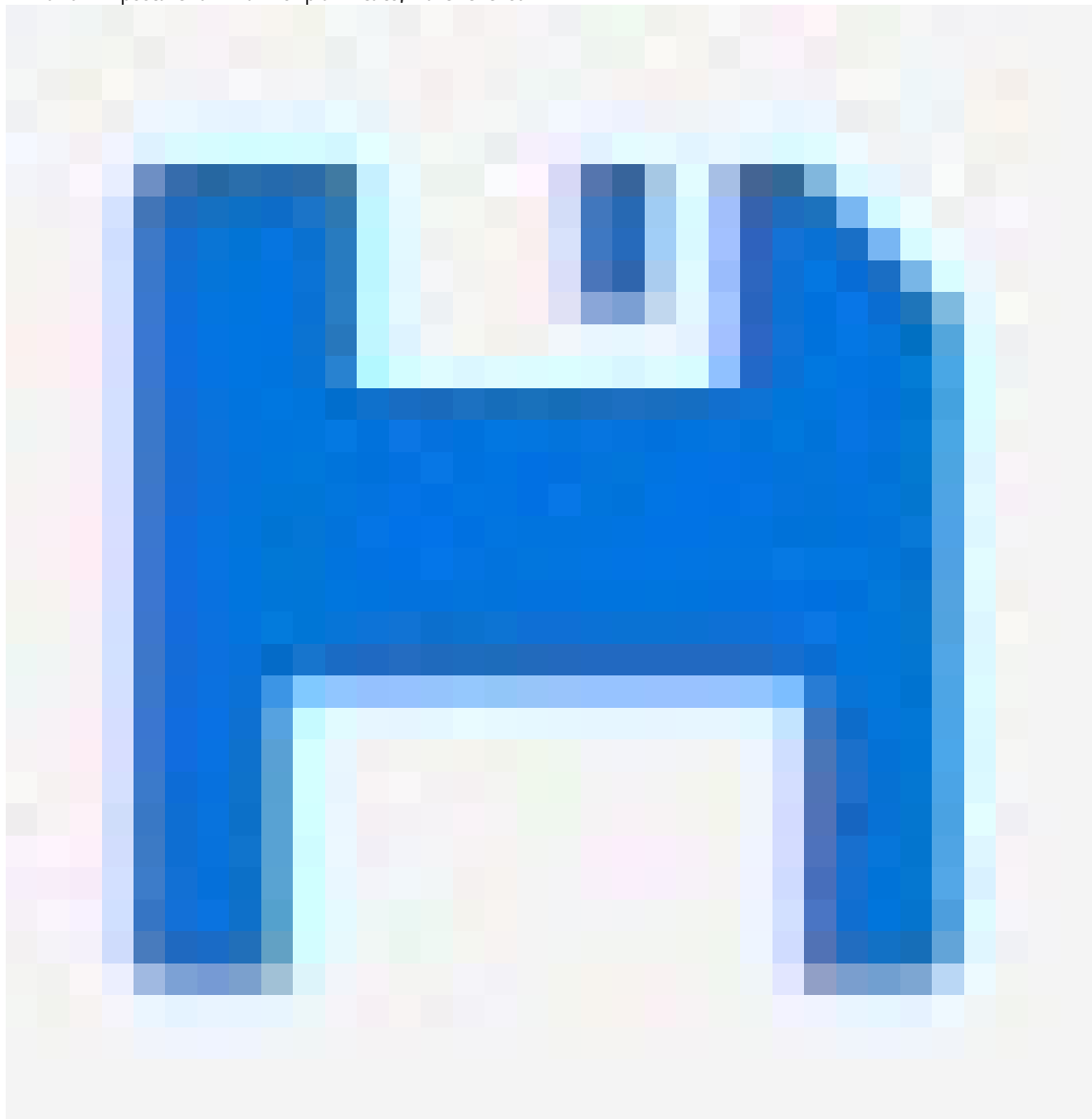
Dopo il riavvio, il dispositivo si avvierà normalmente.

Per informazioni su come riavviare il prodotto utilizzando il tasto mode/reset, vedere *Pulsanti a pagina 21*.

Configurazione di una pianificazione di riavvio

Nota

Prima di impostare un riavvio pianificato, fare clic su



per salvare le impostazioni nel file di configurazione di avvio.

1. Andare a **Advanced > Maintenance > Reboot Schedule** (**Avanzate > Manutenzione > Pianificazione di riavvio**).
2. Impostare **Mode (Modalità)** su **Enabled (Abilitato)**.
3. Selezionare il giorno feriale e l'ora del riavvio.

Serie switch di rete PoE+ AXIS T85

Manutenzione del sistema

4. fare clic su **Applica**;

Ripristinare i valori predefiniti di fabbrica del dispositivo

Importante

Tutte le configurazioni salvate verranno ripristinate ai valori predefiniti di fabbrica.

1. Passare a **Advanced > Maintenance > Factory Defaults (Avanzate > Manutenzione > Valori predefiniti di fabbrica)**.
2. Se si desidera mantenere le impostazioni IP correnti, selezionare **Keep IP setup (Mantieni configurazione IP)**.
3. Fare clic su **Sì**.

Per informazioni su come ripristinare i valori predefiniti di fabbrica del prodotto utilizzando il tasto **mode/reset**, vedere *Pulsanti a pagina 21*.

Aggiornamento del software del dispositivo

Importante

L'aggiornamento software richiede fino a 10 minuti. Non riavviare o spegnere il dispositivo durante questo periodo.

Nota

Il traffico attraverso il prodotto viene influenzato durante l'aggiornamento.

1. Andare in **Advanced (Avanzate) > Maintenance (Manutenzione) > Device Software (Software del dispositivo) > Software Upgrade (Aggiornamento software)**.
2. Per selezionare il file del software da un percorso specificato, fare clic su **Browse (Sfogliare)**.
3. Se si desidera mantenere attiva l'alimentazione dei dispositivi PoE collegati durante l'aggiornamento, selezionare **Non-Stop PoE (PoE senza arresto)**.
4. Fare clic su **Upload (Carica)**.

Dopo l'aggiornamento del software, il dispositivo si riavvierà normalmente.

Ripristinare un'immagine software alternativa

È possibile scegliere di utilizzare l'immagine del software alternativo (backup) anziché l'immagine del software attiva (primaria) nel dispositivo. Le tabelle delle informazioni su entrambe le immagini sono visualizzate in **Advanced (Avanzate) > Maintenance (Manutenzione) > Device Software (Software dispositivo) > Software Selection (Selezione Software)**.

Nota

- Se l'immagine attiva è già impostata come immagine alternativa, viene visualizzata solo la tabella **Active Image (Immagine attiva)** e il pulsante **Activate Alternate Image (Attiva immagine alternativa)** è disabilitato.
- Se l'immagine alternativa è già impostata come immagine attiva (manualmente o a causa di un'immagine primaria danneggiata) e una nuova immagine del software viene caricata sul dispositivo, la nuova immagine verrà impostata automaticamente come immagine attiva.
- Le informazioni sulla versione e sulla data del software potrebbero essere vuote per le versioni precedenti del software. Questo è normale.

Per impostare l'immagine alternativa come immagine attiva:

1. Andare in **Advanced (Avanzate) > Maintenance (Manutenzione) > Device Software (Software del dispositivo) > Software Selection (Selezione del software)**.

Serie switch di rete PoE+ AXIS T85

Manutenzione del sistema

2. Fare clic su **Activate Alternate Image** (Attiva immagine alternativa).

Serie switch di rete PoE+ AXIS T85

Dati tecnici

Dati tecnici

Pulsanti

Pulsante di ripristino (AXIS T8504-R)

Premere il pulsante Reimposta per un determinato periodo di tempo per eseguire le seguenti attività.

Attività da eseguire	Periodo di tempo di pressione del pulsante Modalità/Reimposta	LED di sistema	Funzionamento LED di stato della porta
Ripristina il dispositivo	2-7 secondi	Verde (lampeggiante)	Le luci sono SPENTE per tutti i LED
Ripristinare le impostazioni di fabbrica originali.	7-12 secondi	Verde (lampeggiante)	Le luci sono ACCESE per tutti i LED

Pulsante di ripristino/modalità (AXIS T8508, AXIS T8516, AXIS T8524)

Premere il pulsante Modalità/Reimposta per un determinato periodo di tempo per eseguire le seguenti attività.

Attività da eseguire	Periodo di tempo di pressione del pulsante Modalità/Reimposta	LED	Funzionamento LED di stato della porta
Cambiare la modalità dello stato porta tra Collegamento/Attivazione/Velocità e PoE.	0-2 secondi	Verde (acceso)	Lo stato del LED cambia in base alla modalità selezionata.
Ripristina il dispositivo	2-7 secondi	Verde (lampeggiante)	Le luci sono SPENTE per tutti i LED
Ripristinare le impostazioni di fabbrica originali.	7-12 secondi	Verde (lampeggiante)	Le luci sono ACCESE per tutti i LED

Indicatori LED

AXIS T8504-R

LED di alimentazione

LED	Colore	Significato
Alimentazione1	Verde (acceso)	Lo switch è ACCESO.
	N/D	Lo switch non riceve alimentazione da Alimentazione1.
Alimentazione2	Verde (acceso)	Lo switch è ACCESO.
	N/D	Lo switch non riceve alimentazione da Alimentazione2.

LED di sistema

Serie switch di rete PoE+ AXIS T85

Dati tecnici

LED	Colore	Significato
Sistema	Verde (acceso)	Lo switch è pronto.
	N/D	Lo switch non è pronto.

LED di allarme

LED	Colore	Significato
Allarme	Rosso (acceso)	Lo switch ha rilevato uno stato non normale, ad esempio temperatura o tensione fuori intervallo.
	N/D	Il sistema è normale.

LED master anello

LED	Colore	Significato
RM	Verde (acceso)	Il master anello è stato rilevato nello switch.
	Giallo (acceso)	Il membro anello è stato rilevato nello switch.
	N/D	Master anello disabilitato.

LED a catena rapida

LED	Colore	Significato
RC	Verde (acceso)	È stata rilevata una catena rapida nello switch (percorso attivo).
	Giallo (acceso)	È stata rilevata una catena rapida nello switch (percorso backup).
	Giallo (lampeggiante)	Errore: non è stato rilevato alcun interruttore a catena rapida corrispondente.
	N/D	Catena rapida disabilitata.

LED di stato delle porte

LED	Colore	Significato
Porte RJ45 UP	Verde (acceso)	La porta è attivata e si è stabilito un collegamento al dispositivo connesso, e la velocità di connessione è 1000 Mbps.
	Verde (lampeggiante)	La porta sta trasmettendo/ricevendo pacchetti e la velocità di connessione è 1000 Mbps.
	Giallo (acceso)	La porta è attivata e si è stabilito un collegamento al dispositivo connesso, e la velocità di connessione è 10/100 Mbps.
	Giallo (lampeggiante)	La porta sta trasmettendo/ricevendo pacchetti e la velocità di connessione è 10/100 Mbps.

Serie switch di rete PoE+ AXIS T85

Dati tecnici

	N/D	La porta non ha un cavo di rete connesso o non ha stabilito un collegamento al dispositivo connesso. Altrimenti, la porta potrebbe essere stata disattivata attraverso l'interfaccia utente del dispositivo.
Porte RJ45 in basso	Verde (accesso)	La porta è abilitata e fornisce alimentazione al dispositivo connesso.
	Giallo (accesso)	Lo switch ha rilevato uno stato non normale, ad esempio un sovraccarico.
	N/D	La porta non ha un cavo di rete connesso o non è collegata al dispositivo PoE. Altrimenti, la porta potrebbe essere stata disattivata attraverso l'interfaccia utente dello switch.
Porte SFP	Verde (accesso)	La porta è attivata e si è stabilito un collegamento al dispositivo connesso, e la velocità di connessione è 1000 Mbps.
	Verde (lampeggiante)	La porta sta trasmettendo/ricevendo pacchetti e la velocità di connessione è 1000 Mbps.
	Giallo (accesso)	La porta è attivata e si è stabilito un collegamento al dispositivo connesso, e la velocità di connessione è 100 Mbps.
	Giallo (lampeggiante)	La porta sta trasmettendo/ricevendo pacchetti e la velocità di connessione è 100 Mbps.
	N/D	La porta non ha un cavo di rete connesso o non ha stabilito un collegamento al dispositivo connesso. Altrimenti, la porta potrebbe essere stata disattivata attraverso l'interfaccia utente del dispositivo.

AXIS T8508, AXIS T8516, AXIS T8524

LED di sistema

LED	Colore	Significato
Sistema	Verde (accesso)	Lo switch è ACCESO.
	N/D	Lo switch non riceve alimentazione.
	Rosso (accesso)	Uno stato non normale, ad esempio che supera l'intervallo di temperatura di funzionamento, è stato rilevato nello switch.

LED modalità

Serie switch di rete PoE+ AXIS T85

Dati tecnici

LED	Colore	Significato
Collegamento/Attivazione/Velocità	Verde (acceso)	I LED di stato della porta RJ45/SFP visualizzano lo stato del collegamento e l'attività di rete di ogni porta, con velocità di collegamento di 1000 Mbps.
	Giallo (acceso)	I LED di stato della porta RJ45/SFP visualizzano lo stato del collegamento e l'attività di rete di ogni porta, con velocità di collegamento di 10/100 Mbps.
PoE	Verde (acceso)	I LED di stato della porta RJ45 visualizzano lo stato di alimentazione PoE di ogni porta.

Premendo il pulsante **Modalità/Reimposta** in meno di 2 secondi per modificare le modalità LED (Collegamento/Attivazione/Velocità o PoE), gli utenti possono controllare lo stato della porta leggendo i comportamenti LED nelle tabelle di seguito riportate.

LED modalità Collegamento/Attivazione/Velocità

LED	Colore	Significato
Porte RJ45	Verde (acceso)	La porta è attivata e si è stabilito un collegamento al dispositivo connesso, e la velocità di connessione è 1000 Mbps.
	Verde (lampeggiante)	La porta sta trasmettendo/ricevendo pacchetti e la velocità di connessione è 1000 Mbps.
	Giallo (acceso)	La porta è attivata e si è stabilito un collegamento al dispositivo connesso, e la velocità di connessione è 10/100 Mbps.
	Giallo (lampeggiante)	La porta sta trasmettendo/ricevendo pacchetti e la velocità di connessione è 10/100 Mbps.
	N/D	La porta non ha un cavo di rete connesso o non ha stabilito un collegamento al dispositivo connesso. Altrimenti, la porta potrebbe essere stata disattivata attraverso l'interfaccia utente del dispositivo.
Porte SFP	Verde (acceso)	La porta è attivata e si è stabilito un collegamento al dispositivo connesso, e la velocità di connessione è 1000 Mbps.
	Verde (lampeggiante)	La porta sta trasmettendo/ricevendo pacchetti e la velocità di connessione è 1000 Mbps.
	Giallo (acceso)	La porta è attivata e si è stabilito un collegamento al dispositivo connesso, e la velocità di connessione è 100 Mbps.
	Giallo (lampeggiante)	La porta sta trasmettendo/ricevendo pacchetti e la velocità di connessione è 100 Mbps.
	N/D	La porta non ha un cavo di rete connesso o non ha stabilito un collegamento al dispositivo connesso. Altrimenti, la porta potrebbe essere stata disattivata

Serie switch di rete PoE+ AXIS T85

Dati tecnici

		attraverso l'interfaccia utente del dispositivo.
--	--	--

LED modalità PoE

LED	Colore	Significato
Porte RJ45	Verde (acceso)	La porta è abilitata e fornisce alimentazione al dispositivo connesso.
	Giallo (acceso)	Uno stato non normale, ad esempio di sovraccarico, è stato rilevato nel dispositivo.
	N/D	La porta non ha un cavo di rete connesso o non è collegata al dispositivo PD PoE. Altrimenti, la porta potrebbe essere stata disattivata attraverso l'interfaccia utente del dispositivo.

