

AXIS T85 PoE+ Network Switch Series

AXIS T8504-R Industrial PoE Switch

AXIS T8508 PoE+ Network Switch

AXIS T8516 PoE+ Network Switch

AXIS T8524 PoE+ Network Switch

AXIS T85 PoE+ Network Switch Series

Índice

Sobre este documento	3
Visão geral	4
Visão geral do produto	5
Introdução	8
Acesse o produto a partir de um navegador	8
Conheça o site do seu produto	9
Conheça a ajuda embutida do seu produto	9
Acesse os dispositivos na rede do seu produto	10
Visão da topologia	10
Exemplos de configuração	11
Configurar VLANs de acesso	11
Crie links redundantes entre interruptores para redundância de rede	11
Reserve um endereço de IP baseado no endereço MAC	12
Definir um cronograma PoE	12
Verifique o status de conexão por verificação automática PoE	13
Como conectar uma câmera 60 W (AXIS T8504-R)	14
Como usar a porta do console (AXIS T8504-R)	14
Manutenção	15
Reinicie o produto	15
Definir um cronograma de reinicialização	15
Restaure o produto para os valores padrão de fábrica	15
Atualizar firmware do produto	15
Inverter para imagem de firmware alternativa	16
Especificações	17
Botões	17
Indicadores LED	17

AXIS T85 PoE+ Network Switch Series

Sobre este documento

Sobre este documento

Nota

A intenção é que o produto seja usado pelos administradores de rede que são responsáveis por operar e dar manutenção nos equipamentos de rede. Conhecimento básico de trabalho de funções gerais do interruptor, segurança, o Protocolo de Internet (IP) e o Protocolo Simples de Gerenciamento de Rede (SNMP) é esperado.

Este Manual do Usuário fornece informações principalmente sobre como:

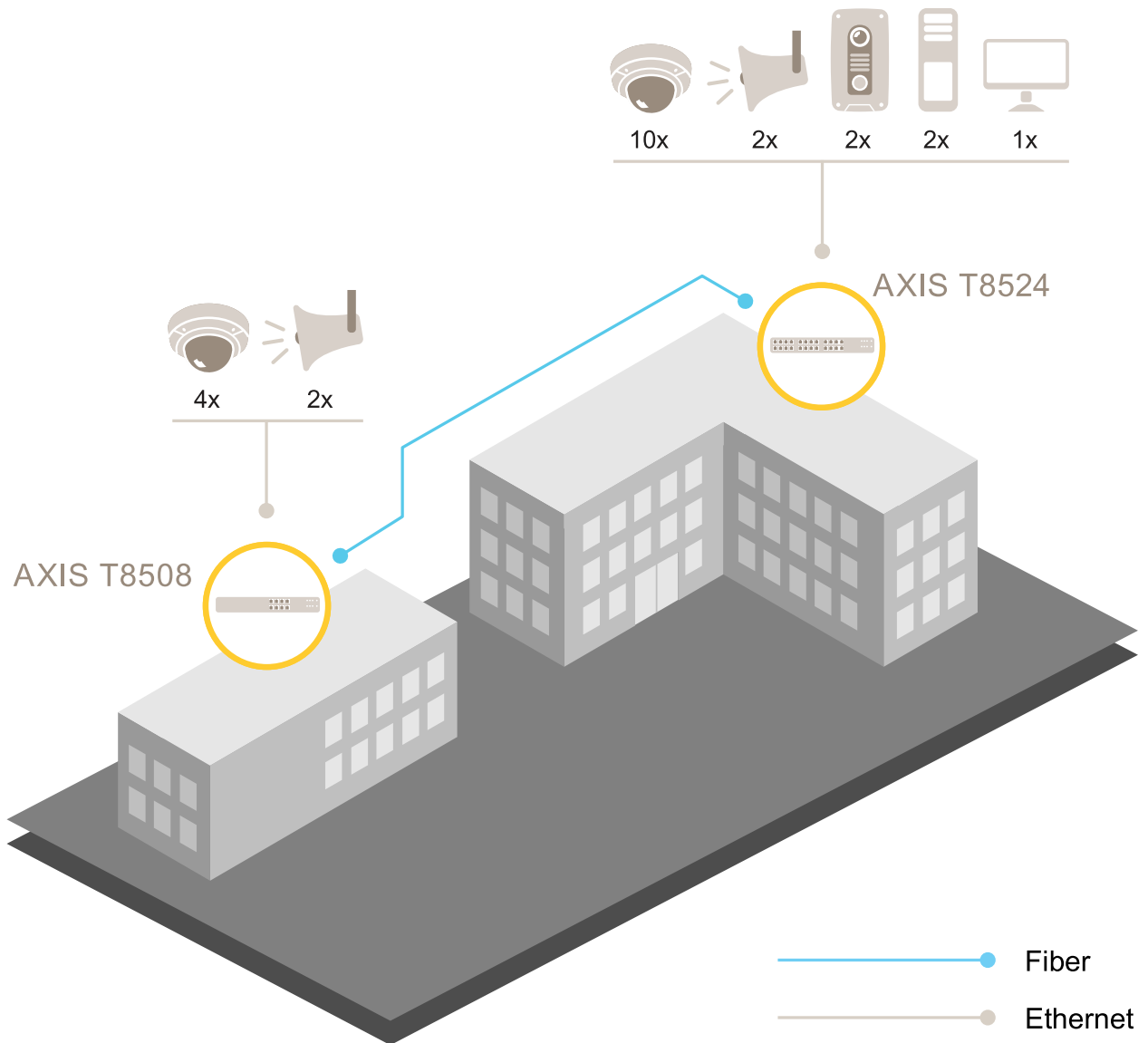
- acessar o produto
- acessar os dispositivos de IP conectados na visão de topologia do produto
- configurar exemplos de definição selecionados
- executar manutenção no produto

Características do produto e suas configurações são cobertos em mais detalhe na ajuda embutida sensível a contexto do produto. Para mais informações, veja *Conheça a ajuda embutida do seu produto na página 9*.

AXIS T85 PoE+ Network Switch Series

Visão geral

Visão geral

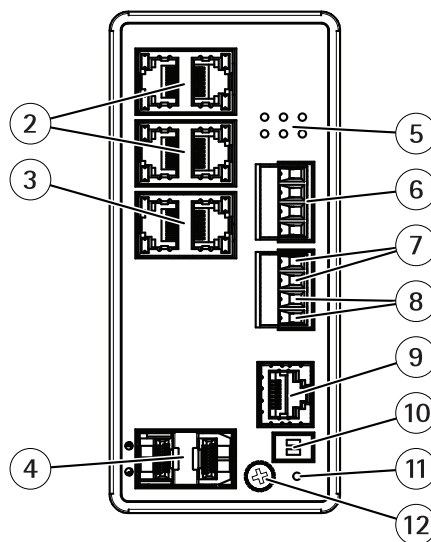
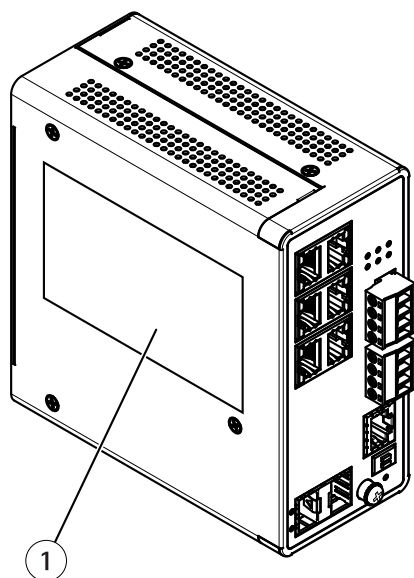


AXIS T85 PoE+ Network Switch Series

Visão geral do produto

Visão geral do produto

AXIS T8504-R Industrial PoE Switch

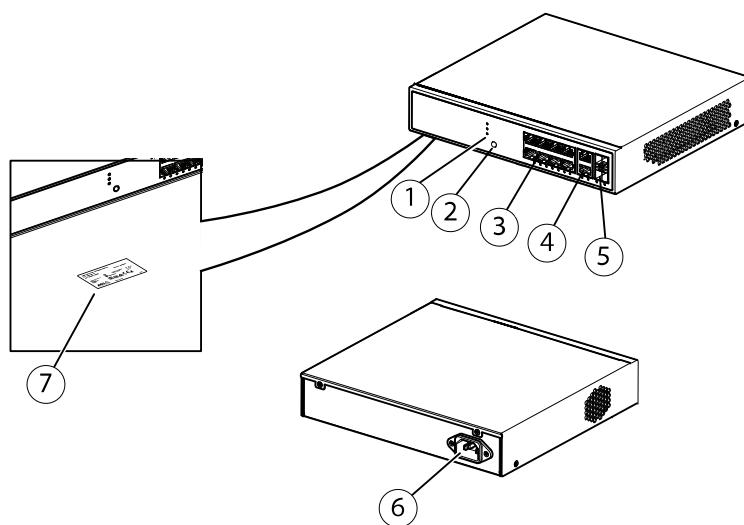


- 1 *Etiqueta do produto*
- 2 *RJ45 portas (PoE+) x4*
- 3 *RJ45 portas (Uplink) x2*
- 4 *Slots SFP x 2*
- 5 *LEDs (painel frontal)*
- 6 *Conector de energia x2*
- 7 *Entrada digital*
- 8 *Relé de saída digital*
- 9 *Conector do console*
- 10 *Chave DIP*
- 11 *Botão Reiniciar*
- 12 *Parafuso de aterramento*

AXIS T8508 PoE+ Network Switch interruptor de rede

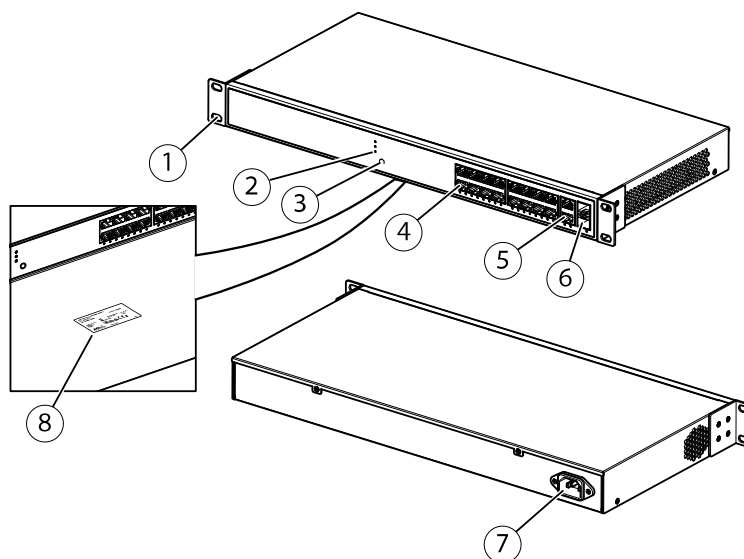
AXIS T85 PoE+ Network Switch Series

Visão geral do produto



- 1 LEDs (painel frontal)
- 2 Botão de modo/reinicialização
- 3 RJ45 portas (PoE+) x8
- 4 RJ45 portas (não PoE) x2
- 5 Slots SFP x 2
- 6 Conector de energia
- 7 Etiqueta do produto

AXIS T8516 PoE+ Network Switch

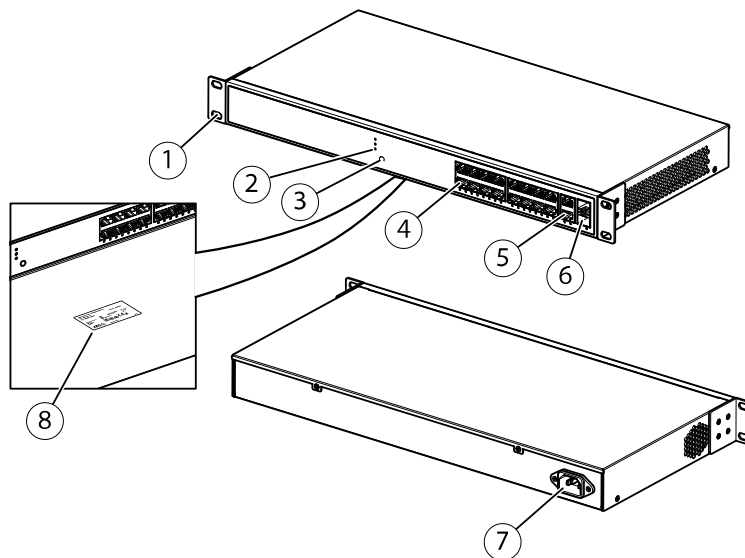


- 1 Suporte
- 2 LEDs (painel frontal)
- 3 Botão de modo/reinicialização
- 4 RJ45 PoE portas 1-16
- 5 RJ45 porta 17-18
- 6 SFP encaixe 17-18
- 7 Conector de energia
- 8 Etiqueta do produto

AXIS T85 PoE+ Network Switch Series

Visão geral do produto

AXIS T8524 PoE+ Network Switch



- 1 Suporte
- 2 LEDs (painel frontal)
- 3 Botão de modo/reinicialização
- 4 RJ45 portas (PoE+) x24
- 5 RJ45 portas (não PoE) x2
- 6 Slots SFP x 2
- 7 Conector de energia
- 8 Etiqueta do produto

AXIS T85 PoE+ Network Switch Series

Introdução

Introdução

Acesse o produto a partir de um navegador

Nota

Instale, conecte e ligue o produto conforme especificado no seu Guia de Instalação.

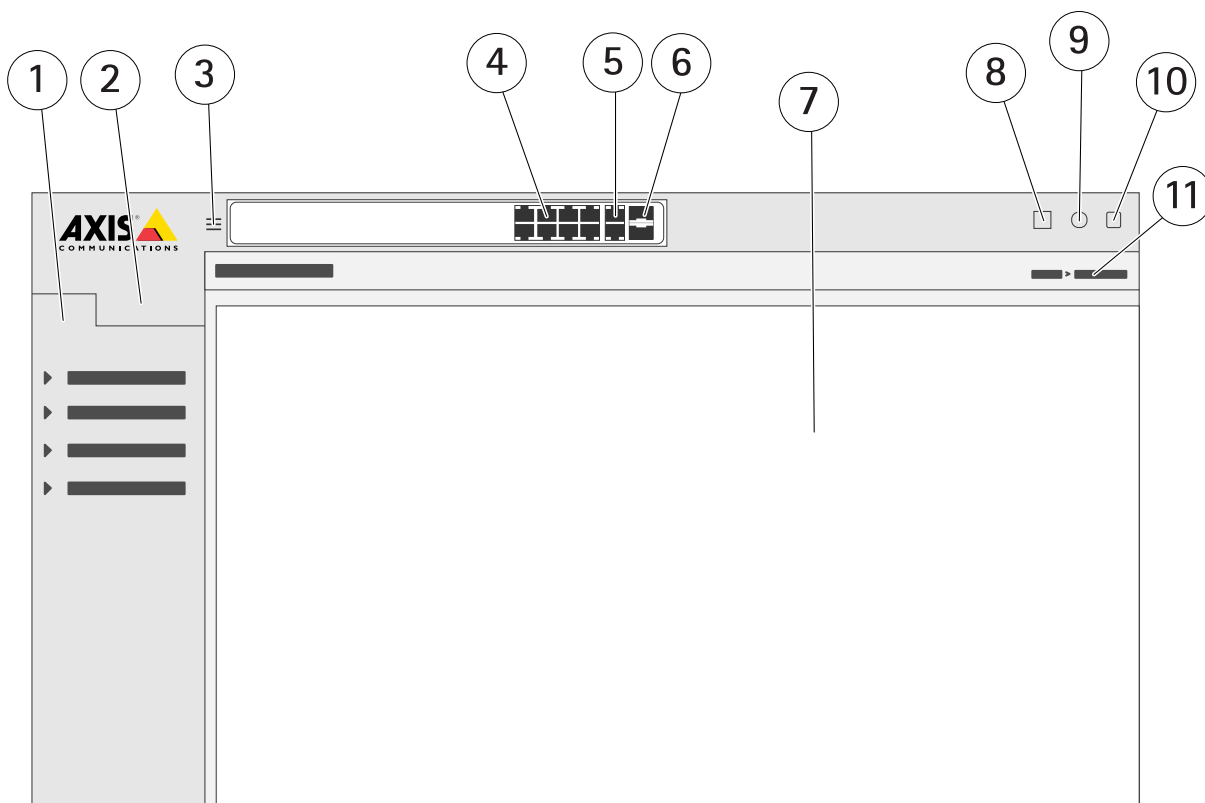
1. Use o Utilitário AXIS IP ou Gerente de Dispositivo AXIS para encontrar o produto na rede. Para informações sobre como descobrir e atribuir um endereço IP, vá para axis.com/support
2. Insira o nome de usuário e senha fornecidos na etiqueta do produto.
3. Siga os passos no assistente de configuração para:
 - Mudar a senha (recomendado por motivos de segurança)
 - Definir o endereço de IP via DHCP ou manualmente
 - Configurar o servidor DHCP
 - Definir as informações de data e hora
 - Definir as informações de sistema
4. Clique em **Aplicar**.
5. Faça login novamente usando a nova senha.

Agora você vai inserir o site do produto e conseguirá configurar e gerenciar o produto.

AXIS T85 PoE+ Network Switch Series

Introdução

Conheça o site do seu produto



- 1 Recursos básicos
- 2 Recursos avançados
- 3 Botão de alternar - troque entre as telas com janela e cheia
- 4 Indicadores de status da porta RJ45 (PoE+)
- 5 Indicadores de status da porta RJ45 (não PoE)
- 6 Indicadores de status da porta SFP
- 7 Área de conteúdo para recursos básicos/avançados
- 8 Botão Salvar - salve a configuração de inicialização
- 9 Botão Ajuda - acesse a ajuda embutida sensível ao contexto
- 10 Botão Sair
- 11 Caminho do menu

Conheça a ajuda embutida do seu produto

O seu produto tem uma ajuda embutida sensível ao contexto. A ajuda oferece informações mais detalhadas sobre os recursos básicos e avançados do produto e suas configurações. Para acessar o conteúdo de ajuda para qualquer dada visão, clique em . Alguns conteúdo de ajuda também inclui termos e acrônimos clicáveis que são explicados em mais detalhes no glossário embutido.

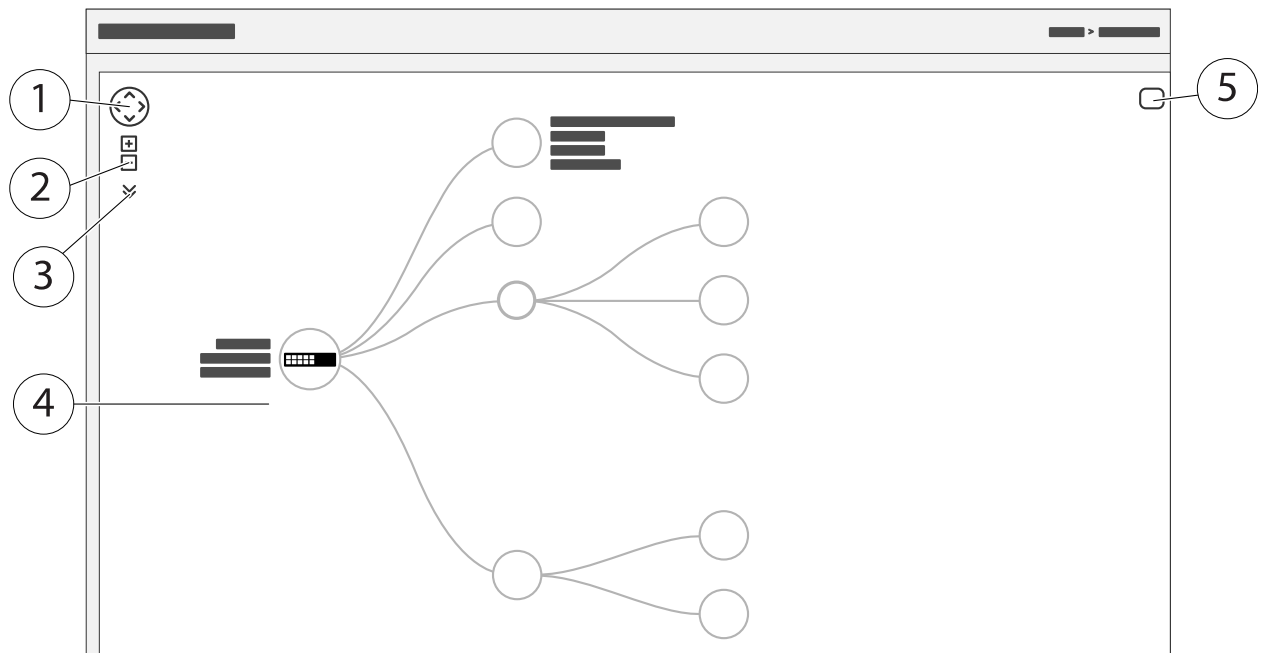
AXIS T85 PoE+ Network Switch Series

Acesse os dispositivos na rede do seu produto

Acesse os dispositivos na rede do seu produto

Visão da topologia

A visão da topologia permite que você acesse, gerencie e monitore remotamente todos os dispositivos de IP descobertos na rede do seu produto, por exemplo, através de um tablet ou smartphone. Para exibir os dispositivos de IP descobertos numa rede gráfica, vá para **Básico > Visão da topologia**.



- 1 O botão de seta para mover a visão nas quatro direções
- 2 Botões de ampliar e reduzir zoom
- 3 Botão de lista suspensa para acessar e alterar informações do dispositivo a serem exibidas na tela
- 4 Área de conteúdo para dispositivos descobertos na rede
- 5 Botão de configurações para acessar e alterar informações de dispositivo, grupo e configuração

Quando você clica no ícone de um dispositivo na visão da topologia, um console de dispositivo é aberto para lhe dar acesso para:

- o console do painel com informações do dispositivo e ações disponíveis específicas do dispositivo, como login, diagnóstico, encontrar interruptor, configuração PoE e reinicialização
- o console de notificações com informações sobre alarmes e registros acionados por eventos
- o console do monitor com informações sobre tráfego do dispositivo

AXIS T85 PoE+ Network Switch Series

Exemplos de configuração

Exemplos de configuração

Configurar VLANs de acesso

VLANs normalmente são usadas em grandes redes para criar vários domínios de transmissão, mas também podem ser usadas para segregar tráfego de rede. Por exemplo, tráfego de vídeo pode fazer parte de uma VLAN, e outros tráfego de rede pode fazer parte de outra.

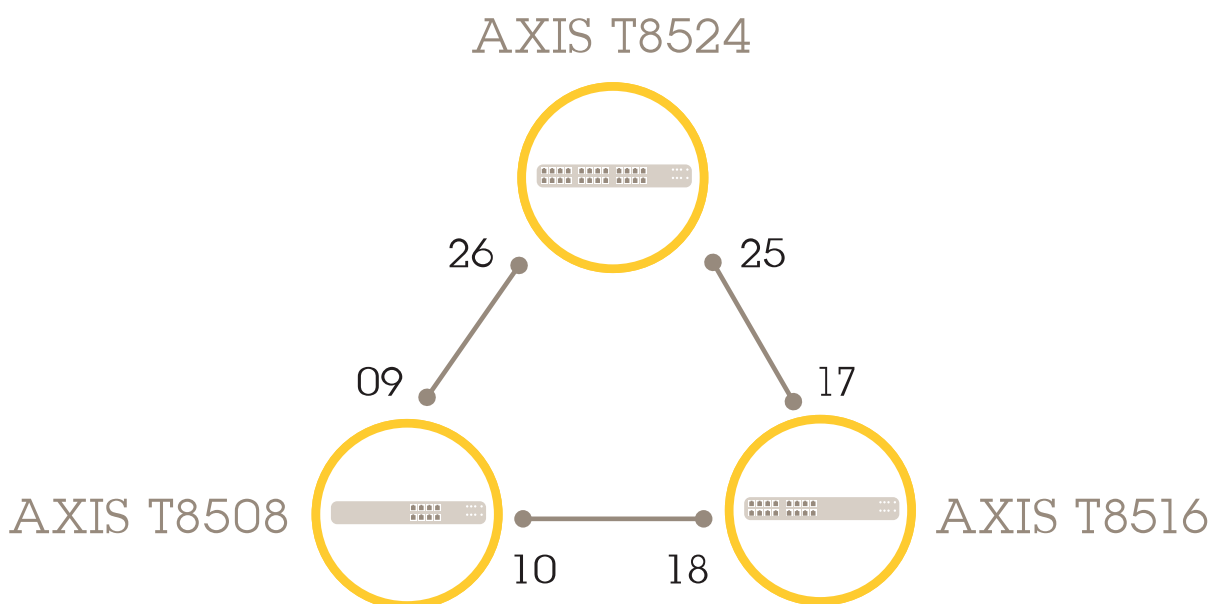
1. Vá para **Avançado > VLANs > Configuração**.
2. Em **Configurações da VLAN Global**, insira as VLANs que deseja criar no campo **VLANs de acesso permitido**. Por exemplo, se você inserir 1, 10-13, 200, 300, os seguintes IDs de VLAN serão criados: 1, 10, 11, 12, 13, 200 e 300.
3. Para atribuir um ID de VLAN criado a uma dada porta em **Configuração de VLAN da Porta**, insira o ID no campo **VLAN da Porta**.
4. Clique em **Aplicar**.

Crie links redundantes entre interruptores para redundância de rede

Se for necessária redundância de rede, você pode criar links redundantes entre interruptores usando configuração de árvore abrangente.

Neste exemplo, há 3 interruptores conectados por um link redundante e nenhuma VLANs extra. Se qualquer dos links entre os interruptores falhar, o link redundante é ativado e fornece conectividade de rede:

Nome do dispositivo	Nome do modelo
Interruptor - 01	AXIS T8524
Interruptor - 02	AXIS T8516
Interruptor - 03	AXIS T8508



AXIS T85 PoE+ Network Switch Series


Exemplos de configuração

Para criar um link redundante em cada site do interruptor:

1. Vá para **Avançado > Árvore abrangente > Configuração > Configurações da ponte**.
2. Em **Configurações básicas** no menu suspenso **Versão do protocolo**, selecione **RSTP**, e clique em **Aplicar**.
3. Vá para **Avançado > Árvore abrangente > Configuração > Porta CIST**.
4. Em **Configuração da Porta Normal CIST**, certifique-se de que **STP habilitado** esteja selecionado para as portas do interruptor, como segue:
 - Interruptor – 01: portas 25 e 26
 - Interruptor – 02: portas 17 e 18
 - Interruptor – 03: portas 9 e 10
5. Clique em **Aplicar**.


Nota

Se você quiser garantir que uma certa porta é usada como um link de comunicação principal, insira **Custo do caminho** para essa porta em **Configuração da Porta Normal CIST**. Se não for especificado, o interruptor escolhe a porta automaticamente. Por exemplo, se você quiser usar a porta 17 como link de comunicação principal, insira o valor 10 de **Custo do caminho** à porta 25 e o valor 50 de **Custo do caminho** à porta 18.

Para salvar a configuração de inicialização, clique em  no site do produto. Veja *Conheça o site do seu produto na página 9*.

Reserve um endereço de IP baseado no endereço MAC

1. Vá para **Avançado > Servidor DHCP > Configuração > Repositório**.
2. Clique em **Adicionar novo repositório**.
3. Insira um nome para o repositório, por exemplo, 00:01:02:03:04:05, e clique em **Aplicar**. Não são permitidos espaços no nome.
4. Para acessar as configurações do repositório, clique no nome adicionado.
5. No menu suspenso **Tipo**, selecione **Host**.
6. Insira outras configurações exigidas, como endereço de IP, **Máscara da subrede** e **Roteador padrão**.
7. No menu suspenso **Identificador do cliente**, selecione **MAC**.
8. No campo **Endereço de Hardware**, insira F8-16-54-B2-35-63.
9. Clique em **Aplicar**.

Para salvar a configuração de inicialização, clique em  no site do produto. Veja *Conheça o site do seu produto na página 9*.

Definir um cronograma PoE

Se você tiver um certo período onde quer que o interruptor forneça PoE, por exemplo, para suas câmeras, pode ser útil criar um cronograma PoE e atribuí-lo a uma ou mais portas PoE. Você pode criar até 16 perfis de cronograma PoE.

Para criar um cronograma PoE:

1. Vá para **Avançado > PoE > Configuração > Perfil de cronograma**.
2. No menu suspenso **Perfil**, selecione um número para o perfil.

AXIS T85 PoE+ Network Switch Series

Exemplos de configuração

3. Altere o nome do perfil padrão, conforme necessário.
4. Para especificar quando você deseja que o PoE seja ativado, selecione as horas (HH) e minutos (MM) no menu suspenso **Hora inicial**.
5. Para especificar quando você deseja que o PoE seja desativado, selecione as horas (HH) e minutos (MM) no menu suspenso **Hora final**.
 - Se você quiser usar o mesmo cronograma para todos os dias da semana, selecione as horas inicial e final na linha **Dia da Semana** marcada com um asterisco (*).
 - Se você quiser usar o mesmo cronograma apenas para certos dias da semana, selecione as horas inicial e final para os dias selecionados nas respectivas linhas **Dia da Semana**.
6. Clique em **Aplicar**.

Para atribuir o cronograma PoE criado a uma ou mais portas PoE:

1. Vá para **Básico > Configurações básicas > PoE > Gestão de energia**.
2. Em **Configuração da Porta PoE** no menu suspenso **Cronograma PoE**, selecione o número do perfil do cronograma PoE especificado.
 - Se você quiser atribuir o mesmo perfil a todas as portas, selecione o número do perfil na linha **Porta** marcada com um asterisco (*).
 - Se você quiser atribuir o mesmo perfil apenas para certas portas, selecione os números de perfil para as portas selecionadas nas respectivas linhas de número **Porta**.
3. Clique em **Aplicar**.

Verifique o status de conexão por verificação automática PoE

Você pode usar a verificação automática PoE, se quiser verificar periodicamente o status de conexão entre o seu interruptor e o dispositivo de rede habilitado com PoE conectado a ele. Se, durante a verificação automática, o dispositivo de rede não responder ao interruptor, ele reiniciará automaticamente a porta PoE com a qual o dispositivo de rede está conectado.

Para habilitar a verificação automática pela visão da topologia:

1. Vá para **Básico > Visão da topologia**.
2. Para abrir o console do **Painel** do seu interruptor, clique no ícone do interruptor.
3. Clique em **PoE Config**.
4. No menu suspenso **Verificação Automática PoE**, selecione **Habilitar**.

Para configurar os parâmetros de verificação automática:

1. Vá para **Avançado > PoE > Configuração > Verificação automática**.
2. No campo **Endereço de IP de ping**, insira o endereço de IP do dispositivo que está conectado à porta que você deseja atribuir para a verificação automática.
3. Insira os outros parâmetros necessários, por exemplo:
 - **Porta:** 1
 - **Endereço de IP de ping:** 192.168.0.90
 - **Tempo de inicialização:** 60
 - **Tempo do intervalo (seg):** 30

AXIS T85 PoE+ Network Switch Series

Exemplos de configuração

- Tempo de nova tentativa: 3
 - Ação de falha: Reiniciar o PD remoto
 - Tempo de reinicialização (seg): 15
4. Clique em Aplicar.

Como conectar uma câmera 60 W (AXIS T8504-R)

1. Vá para Básico > Configurações básicas > PoE > Gestão de energia.
2. Em Configuração da Porta PoE no menu suspenso Modo PoE, selecione 2-par.
 - Se quiser atribuir o mesmo modo para todas as portas, selecione o modo na linha Porta marcada com um asterisco (*).
 - Se quiser atribuir o modo apenas para certas portas, selecione o modo para as portas selecionadas nas respectivas linhas de número Porta.
3. Clique em Aplicar.

Como usar a porta do console (AXIS T8504-R)

O interruptor tem uma porta de console serial que permite que você gerencie o interruptor através da interface da linha de comando.

1. Conecte o cabo do console fornecido ao conector do console no interruptor.
2. Conecte o cabo do console à porta COM no seu computador.
3. No seu computador, abra um emulador de terminal para gerenciar o interruptor.

Use as configurações da porta COM:

- Taxa Baud: 115200
- Bits de parada: 1
- Bits de dados: 8
- Paridade: N
- Controle de fluxo: Nenhum

AXIS T85 PoE+ Network Switch Series

Manutenção

Manutenção

Reinicie o produto

Nota

Quaisquer arquivos de configuração ou scripts que você tiver salvo no produto ficam disponíveis depois da reinicialização.

1. Vá para **Avançado > Manutenção > Reiniciar dispositivo**.
2. Se você quiser simular uma ligação (reinicialização fria), selecione **Forçar reinicialização fria**. Isso impactará o tráfego roteado através do produto.
3. Clique em **Sim**.

Depois da reinicialização, o produto será iniciado normalmente.

Definir um cronograma de reinicialização

Nota

Quaisquer arquivos de configuração ou scripts que você tiver salvo no produto ficam disponíveis depois da reinicialização.

1. Vá para **Avançado > Manutenção > Cronograma de reinicialização**.
2. Defina o **Modo** como **Habilitado**.
3. Selecione o dia da semana e hora para a reinicialização.
4. Clique em **Aplicar**.

Restaurar o produto para os valores padrão de fábrica

Importante

Quaisquer arquivos de configuração ou scripts que você tiver salvo no produto são restaurados aos valores padrão de fábrica.

1. Vá para **Avançado > Manutenção > Padrões de fábrica**.
2. Se você quiser manter as configurações atuais de IP, selecione **Manter configuração de IP**.
3. Clique em **Sim**.

Nota

Para mais informações sobre como restaurar o produto aos valores padrão de fábrica usando o botão de modo/reinicialização, veja *Botões na página 17*.

Atualizar firmware do produto

Importante

A atualização do firmware leva até 10 minutos. Não reinicie nem desligue o dispositivo durante este tempo.

1. Vá para **Avançado > Manutenção > Firmware > Atualização de Firmware**.
2. Para selecionar o arquivo de firmware a partir de um local específico, clique em **Navegar**.
3. Se você quiser simular uma ativação (reinicialização fria) depois da atualização do firmware, selecione **Forçar reinicialização fria**. Isso impactará no tráfego roteado através do produto.

AXIS T85 PoE+ Network Switch Series

Manutenção

4. Clique em Atualizar.

Depois da atualização do firmware, o produto será reiniciado normalmente.

Inverter para imagem de firmware alternativa

Você pode escolher usar a imagem de firmware alternativa (backup) em vez da imagem de firmware ativa (principal) no produto. As tabelas de informações em ambas as imagens são mostradas em **Avançado > Manutenção > Firmware > Seleção de Firmware**.

Nota

- Se a imagem ativa já estiver definida como a imagem alternativa, apenas a tabela de **Imagem Ativa** é mostrada e o botão **Ativar imagem alternartiva** é desabilitado.
- Se a imagem alternativa já estiver definida como a imagem ativa (seja manualmente ou devido a uma imagem principal corrompida), e uma nova imagem de firmware for carregada no produto, a nova imagem será automaticamente definida como imagem ativa.
- A versão do firmware e as informações de data serão vazias para versões de firmware mais antigas. Isso é normal.

Para definir a imagem alternativa como a imagem ativa:

1. Vá para **Avançado > Manutenção > Firmware > Seleção de Firmware**.
2. Clique em **Ativar imagem alternativa**.

AXIS T85 PoE+ Network Switch Series

Especificações

Especificações

Botões

Botão Reiniciar (AXIS T8504-R)

Pressione o botão Reiniciar por um certo período de tempo para executar as seguintes tarefas.

Tarefa a ser executada	Período de tempo de pressionar o botão Modo/Reiniciar	LED do sistema	Comportamento do LED de status da porta
Reiniciar o produto	2 a 7 segundos	Verde (pisca)	As luzes estão desligadas para todos os LEDs
Restaurar as configurações padrão de fábrica originais	7 – 12 segundos	Verde (piscando)	As luzes estão ACESAS para todos os LEDs

Botão Modo/Reiniciar (AXIS T8508, AXIS T8516, AXIS T8524)

Pressione o botão Modo/Reiniciar por um certo período de tempo para executar as seguintes tarefas.

Tarefa a ser executada	Período de tempo de pressionar o botão Modo/Reiniciar	LED	Comportamento do LED de status da porta
Alternar os modos de status da porta entre Link/Act/Speed e PoE	0 – 2 segundos	Verde (aceso)	O status do LED muda de acordo com o modo selecionado.
Redefinir o produto	2 – 7 segundos	Verde (piscando)	As luzes estão APAGADAS para todos os LEDs
Restaurar as configurações padrão de fábrica originais	7 – 12 segundos	Verde (piscando)	As luzes estão ACESAS para todos os LEDs

Indicadores LED

AXIS T8504-R

LED de energia

LED	Cor	Indicação
Power1	Verde (aceso)	O interruptor está ligado.
	N/A	O interruptor não está recebendo energia do power1.
Power2	Verde (aceso)	O interruptor está ligado.
	N/A	O interruptor não está recebendo energia do power2.

LED do sistema

AXIS T85 PoE+ Network Switch Series

Especificações

LED	Cor	Indicação
Sistema	Verde (aceso)	O interruptor está pronto.
	N/A	O interruptor não está pronto.

LED de alarme

LED	Cor	Indicação
Alarme	Vermelho (aceso)	O interruptor detectou um estado anormal, por exemplo, temperatura ou voltagem fora da faixa.
	N/A	O sistema está normal.

LED mestre do anel

LED	Cor	Indicação
RM	Verde (aceso)	O mestre do anel foi detectado no interruptor.
	Âmbar (aceso)	O membro do anel foi detectado no interruptor.
	N/A	Mestre do anel desabilitado.

LED de corrente rápida

LED	Cor	Indicação
RC	Verde (aceso)	Corrente rápida foi detectada no interruptor (caminho ativo).
	Âmbar (aceso)	Corrente rápida foi detectada no interruptor (caminho de backup).
	Âmbar (pisca)	Erro: Não há interruptor de corrente rápida correspondente encontrado.
	N/A	Corrente rápida desabilitada.

LEDs de status da porta

LED	Cor	Indicação
RJ45 portas UP	Verde (aceso)	A porta está habilitada e estabeleceu um link para o dispositivo conectado, e a velocidade de conexão é 1000 Mbps.
	Verde (pisca)	A porta está transmitindo/recebendo pacotes e a velocidade da conexão é 1000 Mbps.
	Âmbar (aceso)	A porta está ativada e estabeleceu um link para um dispositivo conectado. A velocidade da conexão é 10/100 Mbps.
	Âmbar (pisca)	A porta está transmitindo/recebendo pacotes e a velocidade da conexão é 10/100 Mbps.
	N/D	A porta não tem cabo de rede ativo conectado ou não estabeleceu um link.

AXIS T85 PoE+ Network Switch Series

Especificações

		para um dispositivo conectado. Senão, a porta pode ter sido desabilitada através da interface de usuário do produto.
RJ45 portas Down	Verde (aceso)	A porta está habilitada e fornecendo energia ao dispositivo conectado.
	Âmbar (aceso)	O interruptor detectou um estado anormal, por exemplo, sobrecarga.
	N/A	A porta não tem cabo de rede ativo conectado, ou não está conectado a um dispositivo PoE. Senão, a porta pode ter sido desabilitada através da interface de usuário do interruptor.
Portas SFP	Verde (aceso)	A porta está habilitada e estabeleceu um link ao dispositivo conectado, e a velocidade da conexão é 1000 Mbps.
	Verde (piscando)	A porta está transmitindo/recebendo pacotes e a velocidade da conexão é 1000 Mbps.
	Âmbar (aceso)	A porta está ativada e estabeleceu um link para um dispositivo conectado. A velocidade da conexão é 100 Mbps
	Âmbar (piscando)	A porta está transmitindo/recebendo pacotes e a velocidade da conexão é 100 Mbps.
	N/D	A porta não tem cabo de rede ativo conectado ou não estabeleceu um link para um dispositivo conectado. Senão, a porta pode ter sido desabilitada através da interface de usuário do produto.

AXIS T8508, AXIS T8516, AXIS T8524

Sistema LED

LED	Cor	Indicação
Sistema	Verde (aceso)	O switch está ligado.
	N/D	O switch não está recebendo energia.
	Vermelho (aceso)	Um estado anormal, como temperatura acima da faixa operacional, foi detectado no switch.

LED de modo

AXIS T85 PoE+ Network Switch Series

Especificações

LED	Cor	Indicação
Link/Act/Speed	Verde (aceso)	Os LEDs de status das portas RJ45/SFP estão exibindo o status do link e a atividade de rede de cada porta com uma velocidade de conexão de 1000 Mbps.
	Âmbar (aceso)	Os LEDs de status das portas RJ45/SFP estão exibindo o status do link e a atividade de rede de cada porta com uma velocidade de conexão de 10/100 Mbps.
PoE	Verde (aceso)	Os LEDs de status das portas RJ45 estão exibindo o status de alimentação PoE de cada porta.

Ao pressionarem o botão **Mode/Reset** por menos de 2 segundos para alterar os modos dos LEDs (modo Link/Act/Speed ou modo PoE), os usuários podem verificar o status da porta consultando os comportamentos dos LEDs nas tabelas abaixo.

LED do modo Link/Act/Speed

LED	Cor	Indicação
Portas RJ45	Verde (aceso)	A porta está ativada e estabeleceu um link para um dispositivo conectado. A velocidade da conexão é 1000 Mbps
	Verde (piscando)	A porta está transmitindo/recebendo pacotes e a velocidade da conexão é 1000 Mbps.
	Âmbar (aceso)	A porta está ativada e estabeleceu um link para um dispositivo conectado. A velocidade da conexão é 10/100 Mbps
	Âmbar (piscando)	A porta está transmitindo/recebendo pacotes e a velocidade da conexão é 10/100 Mbps.
	N/D	A porta não tem cabo de rede ativo conectado ou não estabeleceu um link para um dispositivo conectado. A porta pode ter sido desativada via interface do usuário do produto.
Portas SFP	Verde (aceso)	A porta está ativada e estabeleceu um link para um dispositivo conectado. A velocidade da conexão é 1000 Mbps
	Verde (piscando)	A porta está transmitindo/recebendo pacotes e a velocidade da conexão é 1000 Mbps.
	Âmbar (aceso)	A porta está ativada e estabeleceu um link para um dispositivo conectado. A velocidade da conexão é 100 Mbps
	Âmbar (piscando)	A porta está transmitindo/recebendo pacotes e a velocidade da conexão é 100 Mbps.
	N/D	A porta não tem cabo de rede ativo conectado ou não estabeleceu um link para um dispositivo conectado. A porta

AXIS T85 PoE+ Network Switch Series

Especificações

		pode ter sido desativada via interface do usuário do produto.
--	--	---

LED do modo PoE

LED	Cor	Indicação
Portas RJ45	Verde (aceso)	A porta está ativada e fornecendo energia para um dispositivo conectado.
	Âmbar (aceso)	Um estado anormal, como status de sobrecarga, foi detectado no produto.
	N/D	A porta não tem cabo de rede ativo conectado ou não está conectada a um dispositivo alimentado por PoE. A porta pode ter sido desativada via interface do usuário do produto.

