

AXIS T85 PoE+ Network Switch Series

AXIS T8504-R Industrial PoE Switch

AXIS T8508 PoE+ Network Switch

AXIS T8516 PoE+ Network Switch

AXIS T8524 PoE+ Network Switch

AXIS T85 PoE+ Network Switch Series

目录

关于本文档	3
解决方案概述	4
产品概述	5
开始	8
通过浏览器访问产品	8
了解产品网页	9
了解产品的内置帮助	9
访问产品网络中的设备	10
拓扑视图	10
设置示例	11
设置访问 VLAN	11
在交换机之间建立冗余链接，以实现网络冗余	11
基于 MAC 地址保留 IP 地址	12
创建 PoE 时间表：	12
通过 PoE 自动检查功能来检查连接状态	13
如何连接 60 W 摄像机 (AXIS T8504-R)	14
如何使用控制台端口 (AXIS T8504-R)	14
维护	15
重新启动产品	15
设置重启时间表	15
将产品恢复为出厂默认值	15
升级产品固件	15
恢复到备用的固件映像	16
规格	17
按钮	17
LED 指示灯	17

AXIS T85 PoE+ Network Switch Series

关于本文档

关于本文档

备注

该产品旨在供负责操作和维护网络设备的网络管理员使用。需要了解常规的交换机功能、安全性、网际协议 (IP) 和简单网络管理协议 (SNMP) 的基本工作知识。

此用户手册提供的信息主要介绍如何：

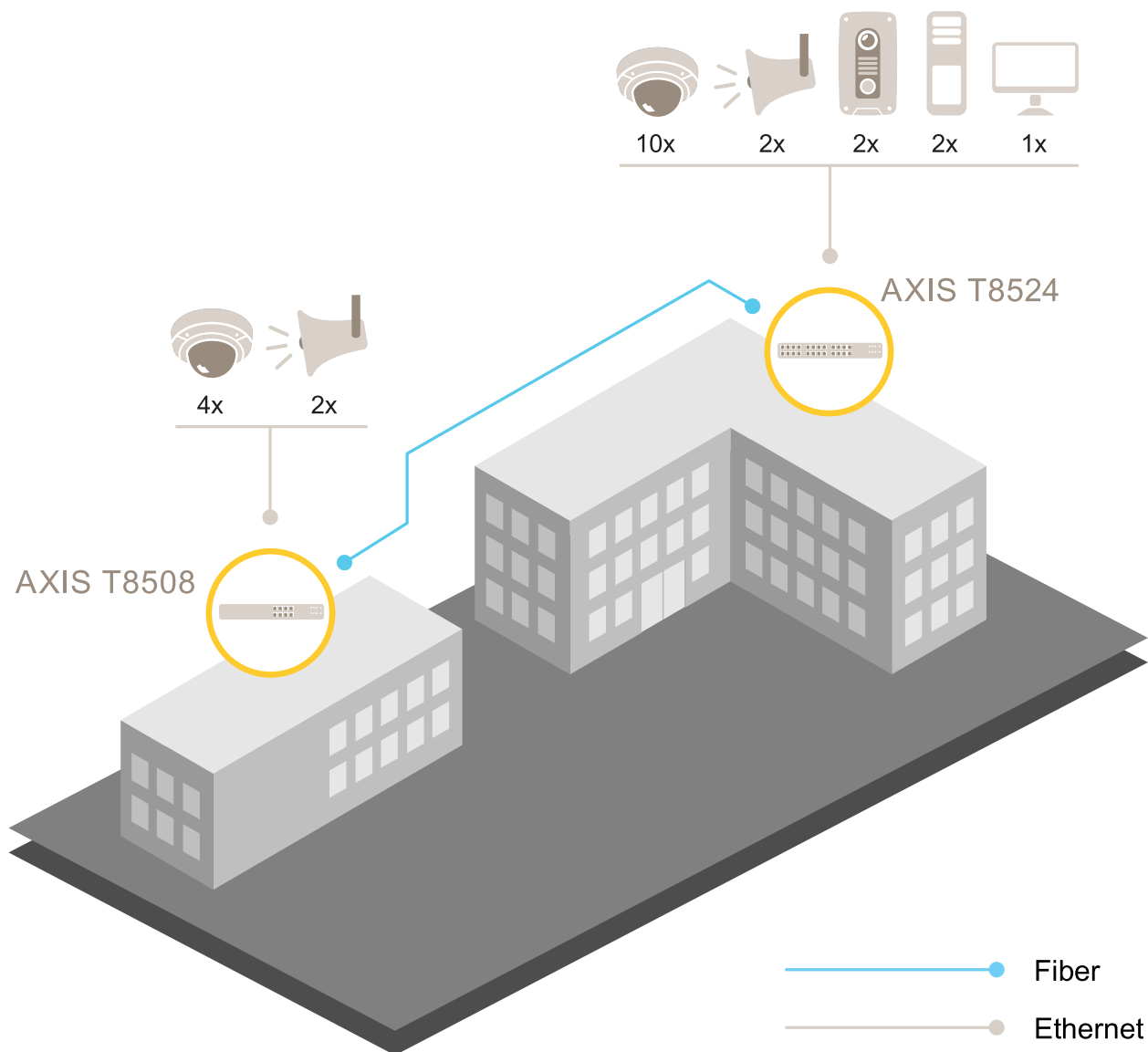
- 访问产品
- 在产品的拓扑视图中访问已连接的 IP 设备
- 配置指定的设置示例
- 对产品进行维护

产品功能及其设置在与上下文相关的内置帮助中有更详细的介绍。有关详细信息，请参见 *了解产品的内置帮助* 在第9页。

AXIS T85 PoE+ Network Switch Series

解决方案概述

解决方案概述

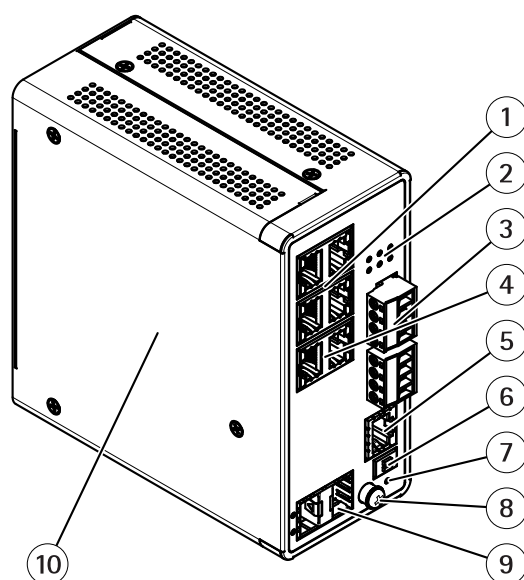


AXIS T85 PoE+ Network Switch Series

产品概述

产品概述

AXIS T8504-R Industrial PoE Switch

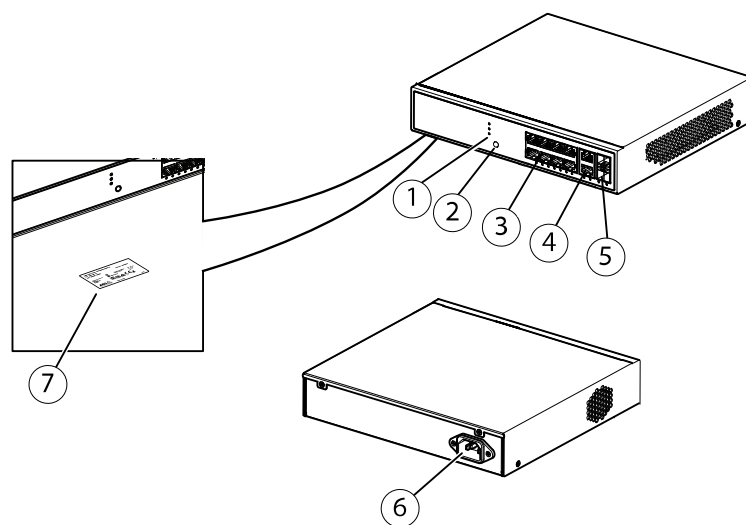


- 1 4个RJ45端口 (PoE+)
- 2 LED (前面板)
- 3 2个电源连接器
- 4 2个RJ45端口 (上行链接)
- 5 控制台连接器
- 6 变光开关
- 7 重置按钮
- 8 接地螺丝
- 9 2个SFP插槽
- 10 产品标签

AXIS T8508 PoE+ Network Switch

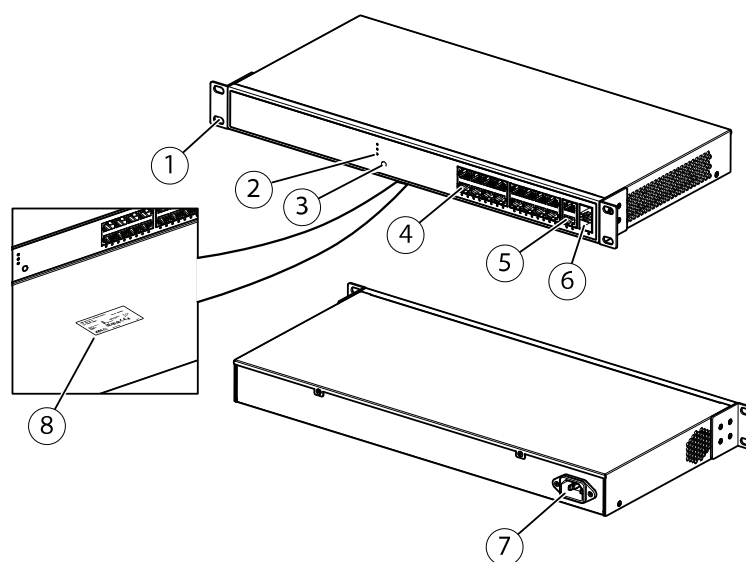
AXIS T85 PoE+ Network Switch Series

产品概述



- 1 LED (前面板)
- 2 模式/重置按钮
- 3 8个RJ45端口(PoE+)
- 4 2个RJ45端口(非PoE)
- 5 2个SFP插槽
- 6 电源连接器
- 7 产品标签

AXIS T8516 PoE+ Network Switch

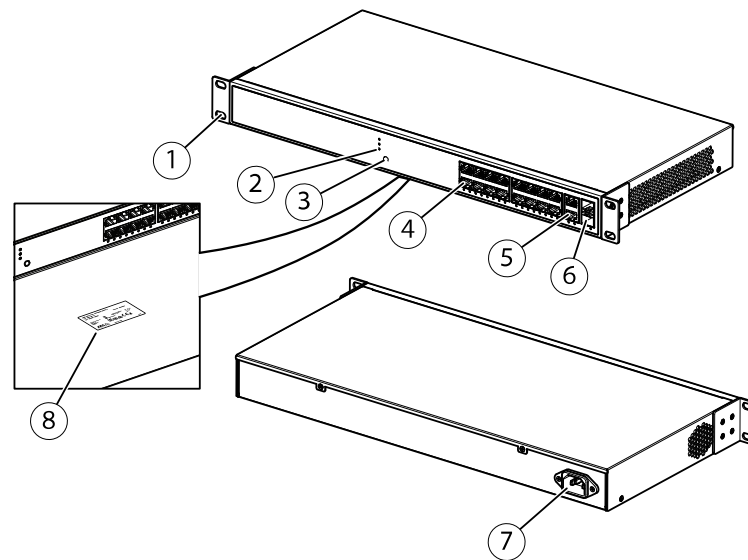


- 1 支架
- 2 LED (前面板)
- 3 模式/重置按钮
- 4 RJ45 PoE 端口 1-16
- 5 RJ45 端口 17-18
- 6 SFP 插槽 17-18
- 7 电源连接器
- 8 产品标签

AXIS T85 PoE+ Network Switch Series

产品概述

AXIS T8524 PoE+ Network Switch



- 1 支架
- 2 LED (前面板)
- 3 模式/重置按钮
- 4 24 个 RJ45 端口 (PoE+)
- 5 2 个 RJ45 端口 (非 PoE)
- 6 2 个 SFP 插槽
- 7 电源连接器
- 8 产品标签

开始

开始

通过浏览器访问产品

备注

按照《安装指南》的规定安装、连接产品和为产品供电。

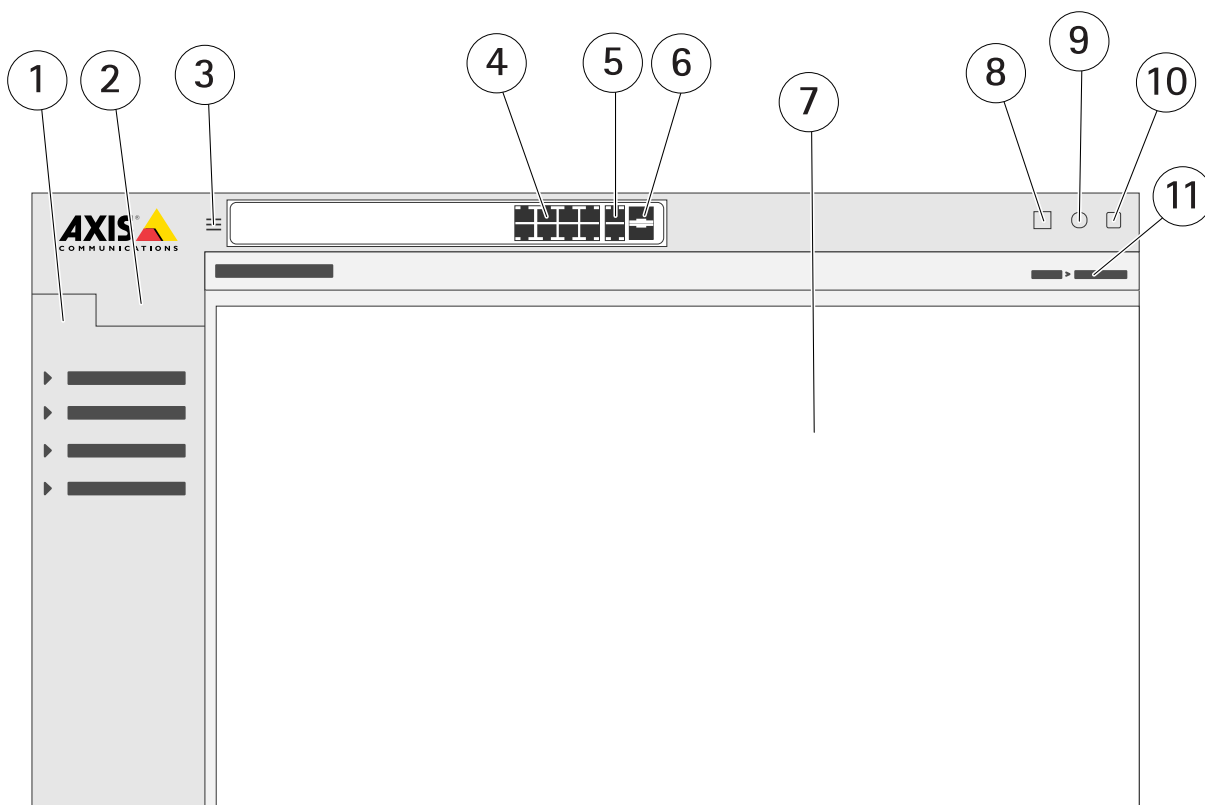
1. 使用 AXIS IP Utility 或 AXIS Device Manager 在网络上查找产品。有关如何发现和分配 IP 地址的信息，请转到 axis.com/support
2. 输入产品标签上提供的用户名和密码。
3. 按照安装向导中的步骤进行操作：
 - 更改密码（为了安全起见，建议您更改）
 - 通过 DHCP 或者手动设置 IP 地址
 - 配置 DHCP 服务器
 - 设置日期和时间信息
 - 设置系统信息
4. 单击应用。
5. 使用新密码重新登录。

现在您将进入产品网页，并能对产品进行配置和管理。

AXIS T85 PoE+ Network Switch Series


开始

了解产品网页



- 1 基本功能
- 2 高级功能
- 3 切换按钮 - 在窗口画面和全屏幕之间切换
- 4 RJ45 端口 (PoE+) 状态指示灯
- 5 RJ45 端口 (非 PoE) 状态指示灯
- 6 SFP 端口状态指示灯
- 7 基本/高级功能的内容区域
- 8 保存按钮 - 保存启动配置
- 9 帮助按钮 - 访问与上下文相关的内置帮助
- 10 退出按钮
- 11 菜单路径

了解产品的内置帮助

您的产品具有与上下文相关的内置帮助。该帮助提供了产品的基本和高级功能及其设置的更详细信息。要访问指定视图的帮助内容，请单击 。某些帮助内容还包括可单击的术语和缩略语，在内置词汇表中会有更详细的说明。

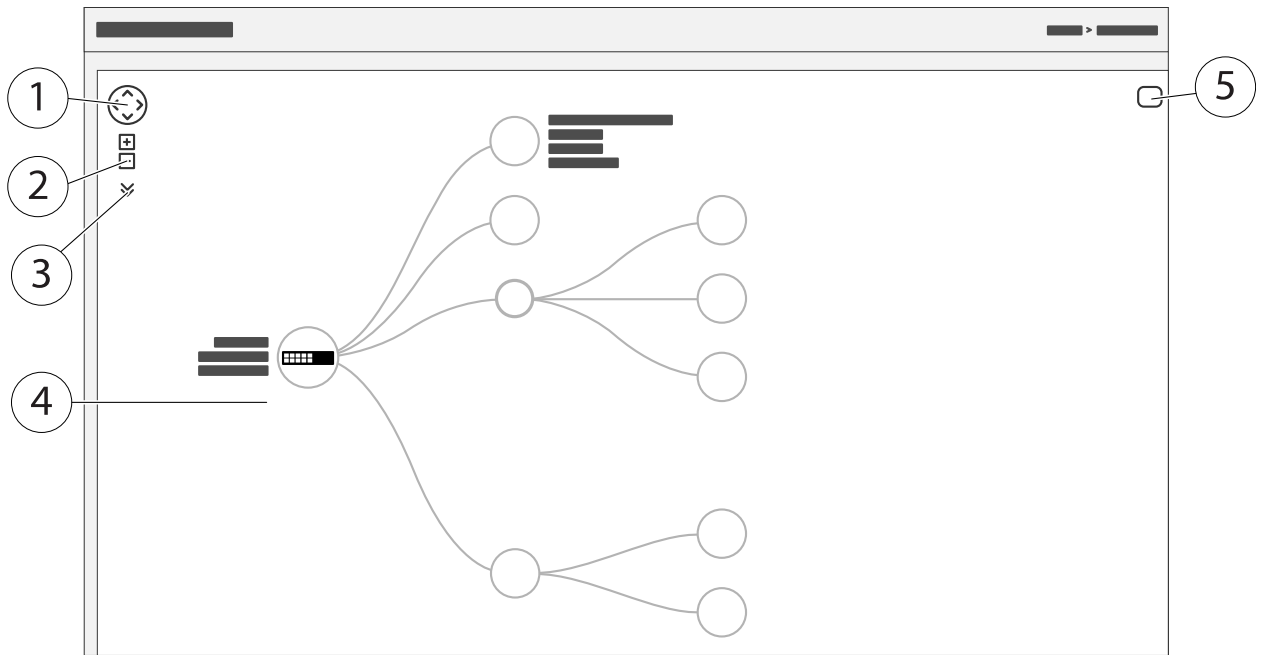
AXIS T85 PoE+ Network Switch Series

访问产品网络中的设备

访问产品网络中的设备

拓扑视图

拓扑视图允许您远程访问、管理和监控产品网络中全部已发现的 IP 设备，例如通过平板电脑或智能手机。要在图形网络中显示已发现的 IP 设备，请转到 [基本 > 拓扑视图](#)。



- 1 用于向四个方向移动视图的方向键
- 2 放大和缩小按钮
- 3 用于访问和更改视图中要显示的设备信息的下拉按钮
- 4 在网络中已发现的设备的内容区域
- 5 用于访问和更改设备、组和配置信息的设置按钮

单击拓扑视图中的设备图标时，将打开一个设备控制台，让您能够访问：

- 仪表板控制台，包含设备信息和可用的设备特定操作（如登录、诊断、查找交换机、PoE 配置和重启）
- 通知控制台，包含事件触发的警报和日志信息
- 监控控制台，包含有关设备流量的信息

AXIS T85 PoE+ Network Switch Series

设置示例

设置示例

设置访问 VLAN

VLAN 通常用于在大型网络中创建多个广播域，但也可用于隔离网络流量。例如，视频流量可以属于某个 VLAN，而其他网络流量属于另一个 VLAN。

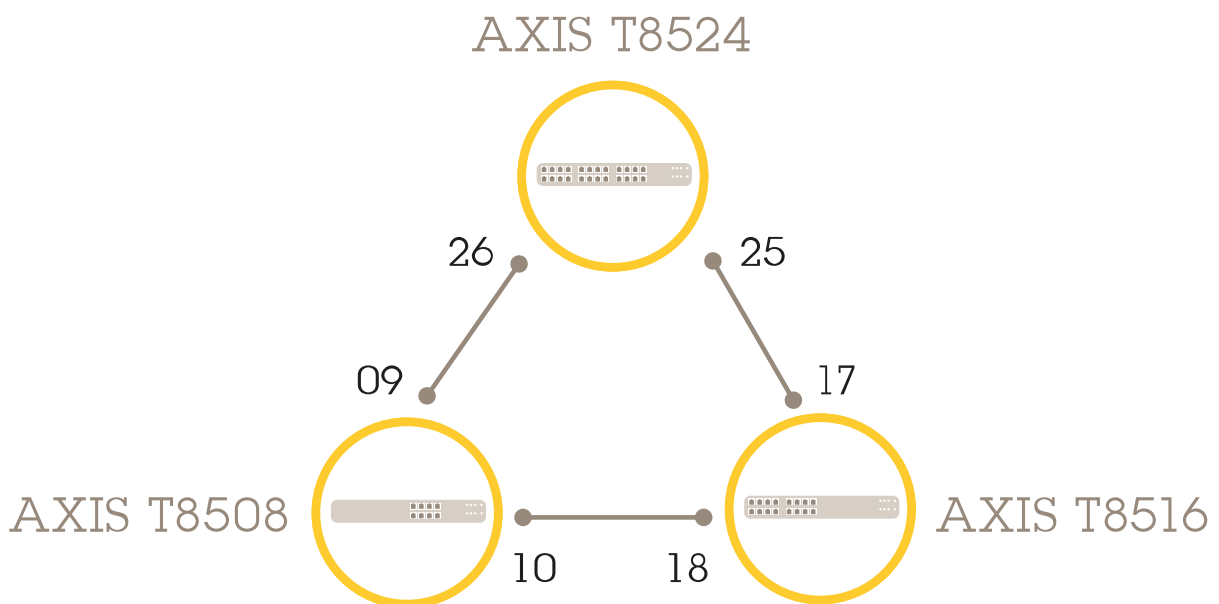
1. 转到高级 > VLAN > 配置。
2. 在全局 VLAN 配置下，在允许访问 VLAN 字段中，输入您要创建的 VLAN。例如，如果您输入 1、10-13、200、300，则将创建以下 VLAN ID：1、10、11、12、13、200 和 300。
3. 要将已创建的 VLAN ID 分配至端口 VLAN 配置下的指定端口，请在端口 VLAN 字段中输入此 ID。
4. 单击应用。

在交换机之间建立冗余链接，以实现网络冗余

如果需要网络冗余，您可以使用生成树配置在交换机之间建立冗余链接。

在此示例中，有 3 个交换机通过冗余链接进行连接，没有额外的 VLAN。如果交换机之间有上行链接出现故障，则会激活冗余链接并提供网络连接。

设备名称	型号名称
交换机 - 01	AXIS T8524
交换机 - 02	AXIS T8516
交换机 - 03	AXIS T8508



要在每个交换机的网页上建立冗余链接，请执行以下操作：


AXIS T85 PoE+ Network Switch Series

设置示例

1. 转到高级 > 生成树 > 配置 > 桥设置。
2. 在协议版本下拉菜单中的基本设置下，选择 RSTP，然后单击应用。
3. 转到高级 > 生成树 > 配置 > CIST 端口。
4. 在 CIST 正常端口配置下，确保为交换机的端口选择启用 STP，如下所示：
 - 交换机 - 01：端口 25 和 26
 - 交换机 - 02：端口 17 和 18
 - 交换机 - 03：端口 9 和 10
5. 单击应用。


备注

如果要确保将某个端口用作主通信链接，请在 CIST 正常端口配置下为该端口输入路径开销。如果未指定，交换机将自动选择端口。例如，如果要使用端口 17 作为主通信链接，请在端口 25 输入路径开销值 10，然后在端口 18 输入路径开销值 50。

要保存启动配置，请单击产品网页上的 。请参见 [了解产品网页 在第9页](#)。

基于 MAC 地址保留 IP 地址

1. 转到高级 > DHCP 服务器 > 配置 > 地址池。
2. 单击添加新地址池。
3. 输入地址池的名称，例如 00:01:02:03:04:05，然后单击应用。名称中不允许使用空格。
4. 要访问地址池设置，请单击已添加的名称。
5. 在类型下拉菜单中，选择主机。
6. 输入其他所需设置，如 IP 地址、子网掩码和默认路由器。
7. 在客户端标识符下拉菜单中，选择 MAC。
8. 在硬件地址 字段中，输入 F8-16-54-B2-35-63。
9. 单击应用。

要保存启动配置，请单击产品网页上的 。请参见 [了解产品网页 在第9页](#)。

创建 PoE 时间表：

如果您想让交换机在某个时间段内提供 PoE（例如，为摄像机），那么创建一个 PoE 时间表，将其分配给一个或多个 PoE 端口是非常有用的。您最多可以创建 16 个 PoE 时间表配置文件。

要创建 PoE 时间表，请执行以下操作：

1. 转到高级 > PoE > 配置 > 时间表配置文件。
2. 在配置文件下拉菜单中，为配置文件选择一个编号。
3. 按需更改默认配置文件名称。
4. 要指定何时需要开启 PoE，请在开始时间下拉菜单中选择小时 (HH) 和分钟 (MM)。
5. 要指定何时需要关闭 PoE，请在结束时间下拉菜单中选择小时 (HH) 和分钟 (MM)。

AXIS T85 PoE+ Network Switch Series

设置示例

- 如果您想在一周的每天里使用相同的时间表，请在星期那一行选择开始和结束时间，用星号 (*) 进行标注。
- 如果您只想在一周的某些日子里使用相同的时间表，请在相应的星期行中，选择所选日子的开始和结束时间。

6. 单击应用。

要将创建的 PoE 时间表分配给一个或多个 PoE 端口，请执行以下操作：

1. 转到基本 > 基本设置 > PoE > 电源管理。
2. 在 PoE 时间表下拉菜单中的 PoE 端口配置下，选择指定 PoE 时间表配置文件的编号。
 - 如果要为每个端口分配相同的配置文件，请在标有星号 (*) 的端口行上选择配置文件编号。
 - 如果只想为特定端口分配相同的配置文件，请在相应的端口号行选择所选端口的配置文件编号。
3. 单击应用。

通过 PoE 自动检查功能来检查连接状态

如果要定期检查交换机和与其相连的 PoE 网络设备之间的连接状态，您可以使用 PoE 自动检查功能。在自动检查期间，如果网络设备对交换机没有响应，交换机将自动重新启动该网络设备所连接的 PoE 端口。

要通过拓扑视图启用自动检查功能，请执行以下操作：

1. 转到基本 > 拓扑视图。
2. 要打开交换机的仪表板控制台，请单击交换机图标。
3. 单击 PoE 配置。
4. 在 PoE 自动检查 功能的下拉菜单中，选择启用。

要配置自动检查参数，请执行以下操作：

1. 转到高级 > PoE > 配置 > 自动检查。
2. 在 Ping IP 地址字段中，输入与您想分配自动检查功能的端口相连的设备的 IP 地址。
3. 输入其他所需参数，例如：
 - 端口：1
 - Ping IP 地址：192.168.0.90
 - 启动时间：60
 - 间隔时间（秒）：30
 - 重试时间：3
 - 失败操作：重启远程 PD
 - 重启时间（秒）：15
4. 单击应用。

AXIS T85 PoE+ Network Switch Series

设置示例

如何连接 60 W 摄像机 (AXIS T8504-R)

1. 转到基本 > 基本设置 > PoE > 电源管理。
2. 在 PoE 模式下拉菜单中的 PoE 端口配置下，选择 2-配对。
 - 如果要为每个端口分配相同的模式，请在带星号 (*) 标记的端口行上选择模式。
 - 如果只想为特定端口分配相同的模式，请在相应的端口号行选择所选端口的模式。
3. 单击应用。

如何使用控制台端口 (AXIS T8504-R)

交换机具有串行控制台端口，让您能够通过命令行界面管理交换机。

1. 将所提供的控制台电缆连接到交换机上的控制台连接器。
2. 将控制台电缆连接至计算机的 COM 端口。
3. 在您的计算机上，打开终端模拟器以管理交换机。

请使用以下 COM 端口设置：

- 波特率：115200
- 停止位：1
- 数据位：8
- 校验：N
- 流量控制：无

维护

重新启动产品

备注

您保存在产品中的配置文件或脚本在重启后依然可用。

1. 转到高级 > 维护 > 重启设备。
2. 如果您想模拟开机（冷重启），请选择强制冷重启。这将影响通过该产品路由的流量。
3. 单击 Yes（是）。

重启后，产品将正常启动。

设置重启时间表

备注

您保存在本产品中的配置文件或脚本在重新启动后依然可用。

1. 转到高级 > 维护 > 重新启动时间表。
2. 将模式设置为启用。
3. 选择需要重新启动的天数和时间。
4. 单击应用。

将产品恢复为出厂默认值

重要

您在产品中保存的配置文件或脚本都将恢复为出厂默认值。

1. 转到高级 > 维护 > 出厂默认设置。
2. 如果要保留当前 IP 设置，请选择保留 IP 设置。
3. 单击 Yes（是）。

备注

有关如何使用模式/重置按钮将产品恢复为出厂默认值的详细信息，请参见 [按钮 在第17页](#)。

升级产品固件

重要

固件升级可能需要 10 分钟。在此期间，请勿重新启动设备或关闭设备电源。

1. 转到高级 > 维护 > 固件 > 固件升级。
2. 要从指定位置选择固件文件，请单击浏览。
3. 如果您想在固件升级后模拟开机（冷重启），请选择强制冷重启。这将影响通过该产品路由的流量。
4. 单击上传。

固件升级后，产品将正常重启。

恢复到备用的固件映像

您可以选择使用备用（备份）固件映像，而不使用产品中的活动（主要）固件映像。两个映像的信息表都显示在高级 > 维护 > 固件 > 固件选择下。

备注

- 如果已将活动映像设置为备用映像，则仅显示活动映像表，并且激活备用映像按钮将被禁用。
- 如果已将备用映像设置为活动映像（因手动设置或因主映像损坏），并将新的固件映像上传至产品，则新映像将自动设置为活动映像。
- 对于较旧版本的固件，固件版本和日期信息可能为空。这是正常现象。

要将备用映像设置为活动映像，请执行以下操作：

1. 转到高级 > 维护 > 固件 > 固件选择。
2. 单击激活备用映像。

AXIS T85 PoE+ Network Switch Series

规格

规格

按钮

重置按钮 (AXIS T8504-R)

通过按下重置按钮一段时间可执行以下操作。

要执行的操作	按下模式/重置按钮的时长	系统 LED	端口状态 LED 指示灯情况
重置产品	2-7 秒	绿色 (闪烁)	LED 指示灯全部关闭
恢复为出厂默认设置	7-12 秒	绿色 (闪烁)	LED 指示灯全部亮起

模式/重置按钮 (AXIS T8508、AXIS T8516、AXIS T8524)

通过按下模式/重置按钮一段时间可执行以下操作。

要执行的操作	按下模式/重置按钮的时长	LED	端口状态 LED 指示灯情况
在 Link/Act/Speed 和 PoE 之间切换端口状态模式	0-2 秒	绿色 (亮起)	LED 状态根据所选模式变化。
重置产品	2-7 秒	绿色 (闪烁)	LED 指示灯全部关闭
恢复为出厂默认设置	7-12 秒	绿色 (闪烁)	LED 指示灯全部亮起

LED 指示灯

AXIS T8504-R

电源 LED 指示灯

LED	颜色	指示
电源 1	绿色 (亮起)	交换机的电源已打开。
	不适用	电源 1 并未向交换机供电。
电源 2	绿色 (亮起)	交换机的电源已打开。
	不适用	电源 2 并未向交换机供电。

系统 LED

LED	颜色	指示
系统	绿色 (亮起)	交换机准备就绪。
	不适用	交换机未就绪。

AXIS T85 PoE+ Network Switch Series

规格

警报 LED

LED	颜色	指示
报警	红色（亮起）	检测到交换机出现了异常状态，例如温度或电压超出范围。
	不适用	系统正常。

环主成员 LED 指示灯

LED	颜色	指示
环主成员	绿色（亮起）	已在交换机中检测到环主成员。
	橙色（亮起）	已在交换机中检测到环副成员。
	不适用	已禁用环主成员。

快速链 LED 指示灯

LED	颜色	指示
快速链	绿色（亮起）	已在交换机（活动路径）中检测到快速链。
	橙色（亮起）	已在交换机（备用路径）中检测到快速链。
	橙色（闪烁）	错误：在交换机中未找到相应的快速链。
	不适用	快速链已禁用。

端口状态 LED 指示灯

LED	颜色	指示
RJ45 端口开启	绿色（亮起）	端口已启用并已建立与所连接设备的链接，连接速度为 1000Mbps。
	绿色（闪烁）	端口正在传输/接收数据包，连接速度为 1000Mbps。
	橙色（亮起）	端口已启用并已建立与所连接设备的链接，连接速度为 10/100Mbps。
	橙色（闪烁）	端口正在传输/接收数据包，连接速度为 10/100Mbps。
	不适用	端口未连接到处于活动状态中的网络电缆，或未建立与所连设备的链接。否则，该端口可能已在产品用户界面被禁用。

AXIS T85 PoE+ Network Switch Series

规格

RJ45 端口关闭	绿色 (亮起)	端口已启用, 正在为所连设备供电。
	橙色 (亮起)	检测到交换机出现了异常状态, 例如超载。
	不适用	端口未连接到处于活动状态中的网络电缆, 或未连接到 PoE 设备。否则, 该端口可能已在交换机用户界面被禁用。
SFP 端口	绿色 (亮起)	端口已启用并已建立与所连接设备的链接, 连接速度为 1000Mbps。
	绿色 (闪烁)	端口正在传输/接收数据包, 连接速度为 1000Mbps。
	橙色 (亮起)	端口已启用并已建立与所连接设备的链接, 连接速度为 100Mbps。
	橙色 (闪烁)	端口正在传输/接收数据包, 连接速度为 100Mbps。
	不适用	端口未连接到处于活动状态中的网络电缆, 或未建立与所连接设备的链接。否则, 该端口可能已在产品用户界面被禁用。

AXIS T8508、AXIS T8516、AXIS T8524

系统 LED

LED	颜色	指示
系统	绿色 (亮起)	交换机的电源已打开。
	不适用	交换机未通电。
	红色 (亮起)	检测到交换机出现了异常状态, 如超出工作温度范围。

模式 LED

LED	颜色	指示
连接/活动/速度	绿色 (亮起)	RJ45/SFP 端口状态 LED 显示各端口的链接状态和网络活动, 连接速度为 1000Mbps。
	橙色 (亮起)	RJ45/SFP 端口状态 LED 显示各端口的链接状态和网络活动, 连接速度为 10/100Mbps。
PoE	绿色 (亮起)	RJ45 端口状态 LED 显示每个端口的 PoE 供电状态。

AXIS T85 PoE+ Network Switch Series

规格

在两秒内按下模式/重置按钮可更改 LED 模式（连接/活动/速度模式或 PoE 模式），用户可通过读取下表中的 LED 行为来检查端口状态。

连接/活动/速度模式 LED

LED	颜色	指示
RJ45 端口	绿色（亮起）	端口已启用并已建立与所连接设备的链接，连接速度为 1000Mbps。
	绿色（闪烁）	端口正在传输/接收数据包，连接速度为 1000Mbps。
	橙色（亮起）	端口已启用并已建立与所连接设备的链接，连接速度为 10/100Mbps。
	橙色（闪烁）	端口正在传输/接收数据包，连接速度为 10/100Mbps。
	不适用	端口未连接到处于活动状态中的网络电缆，或未建立与所连接设备的链接。否则，该端口可能已在产品用户界面被禁用。
SFP 端口	绿色（亮起）	端口已启用并已建立与所连接设备的链接，连接速度为 1000Mbps。
	绿色（闪烁）	端口正在传输/接收数据包，连接速度为 1000Mbps。
	橙色（亮起）	端口已启用并已建立与所连接设备的链接，连接速度为 100Mbps。
	橙色（闪烁）	端口正在传输/接收数据包，连接速度为 100Mbps。
	不适用	端口未连接到处于活动状态中的网络电缆，或未建立与所连接设备的链接。否则，该端口可能已在产品用户界面被禁用。

PoE 模式 LED

LED	颜色	指示
RJ45 端口	绿色（亮起）	端口已启用，正在为所连设备供电。
	橙色（亮起）	在产品中检测到异常状态，如过载状态。
	不适用	端口未连接到处于活动状态中的网络电缆，或未连接到 PoE PD 设备。否则，该端口可能已在产品用户界面被禁用。

