

AXIS TU8003 90 W Connectivity Midspan

사용자 설명서

AXIS TU8003 90 W Connectivity Midspan

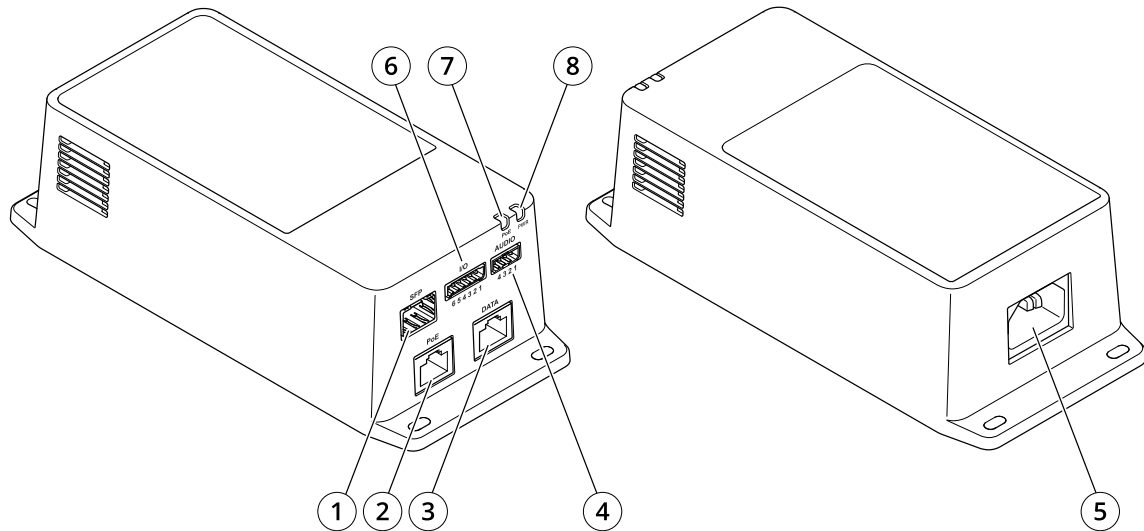
목차

제품 개요	3
설정	4
제품에 대한 정보	4
오디오 이벤트	4
이벤트	4
장애 처리	6
사양	7
LED 표시기	7
커넥터	7

AXIS TU8003 90 W Connectivity Midspan

제품 개요

제품 개요



- 1 광섬유 커넥터(SFP)
- 2 네트워크 커넥터 RJ45(PoE)
- 3 이더넷 RJ45 커넥터(데이터)
- 4 오디오 커넥터
- 5 전원 커넥터
- 6 I/O 커넥터
- 7 PoE LED
- 8 전원 LED

AXIS TU8003 90 W Connectivity Midspan

설정

설정

제품에 대한 정보

최신 펌웨어 버전으로 지원되는 Axis 네트워크 카메라에 제품을 연결하면 오디오 및 I/O 설정이 카메라 웹페이지에 나타납니다.

카메라의 웹 페이지를 통해 이 설명서에 설명된 모든 설정을 수행할 수 있습니다.

오디오

녹화물에 오디오 추가

오디오 켜기:

1. **Settings > Audio(설정 > 오디오)**로 이동하고 **Allow audio(오디오 허용)**를 켭니다.
2. **Input > Type(입력 > 유형)**으로 이동하고 오디오 소스를 선택합니다.

녹화 시 사용되는 스트림 프로파일을 편집합니다.

3. **Settings > Stream(설정 > 스트림)**으로 이동하고 **Stream profiles(스트림 프로파일)**를 클릭합니다.
4. 스트림 프로파일을 선택하고 **Audio(오디오)**를 클릭합니다.
5. 확인란을 선택하고 **Include(포함)**를 선택합니다.
6. **Save(저장)**를 클릭합니다.
7. **Close(닫기)**를 클릭합니다.

양방향 오디오 통신 허용

참고

카메라의 사용자 인터페이스에서 양방향 오디오 통신을 설정한 경우 영상 관리 시스템을 사용하여 기능을 활용하십시오.

1. 마이크를 **Audio in(오디오 입력)** 커넥터에 연결하십시오.
2. 스피커를 **Audio out(오디오 출력)** 커넥터에 연결하십시오.

카메라 웹 페이지에서 양방향 오디오 허용:

1. **Settings > Stream(설정 > 스트림)**으로 이동하여 오디오를 포함합니다.
2. **Settings > Audio(설정 > 오디오)**으로 이동하여 오디오가 허용되는지 확인하십시오.
3. **Mode(모드)**가 **Full duplex(전 이중)**으로 설정되어 있는지 확인하십시오.

이벤트

액션 트리거

1. **Settings > System > Events (설정 > 시스템 > 이벤트)**로 이동하여 룰을 설정합니다. 룰은 장치가 특정 액션을 수행하는 시간을 정의합니다. 룰은 예약, 반복 또는 모션 디텍션으로 트리거하는 방식으로 설정할 수 있습니다.

AXIS TU8003 90 W Connectivity Midspan

설정

2. 작업을 트리거하려면 충족해야 하는 **Condition(조건)**을 선택합니다. 룰에 하나 이상의 조건을 지정하려면 모든 조건이 액션을 트리거하도록 충족해야 합니다.
3. 조건이 충족되었을 때 장치가 수행해야 하는 **Action(액션)**을 선택합니다.

참고

활성 상태인 룰을 변경하는 경우에는 변경 사항을 적용하기 위해 룰을 재시작해야 합니다.

PIR 감지기가 모션을 감지하면 비디오 녹화

필요한 하드웨어

- 3선 케이블(접지, 전원, I/O)
- Axis PIR 감지기

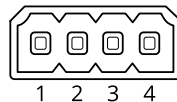
통지

참고

I/O 커넥터에 대한 자세한 내용은 *커넥터 페이지* 7 항목을 참조하십시오.

1. 접지 와이어를 핀 1(GND/-)에 연결합니다.
2. 전원 와이어를 핀 2(12V DC 출력)에 연결합니다.
3. I/O 와이어를 핀 3(I/O 입력)에 연결합니다.

전선을 PIR 감지기의 I/O 커넥터에 연결



1. 접지 와이어의 다른 쪽 끝을 핀 1(GND/-)에 연결합니다.
2. 전원 와이어의 다른 쪽 끝을 핀 2(DC 입력/+)에 연결합니다.
3. I/O 와이어의 다른 쪽 끝을 핀 3(I/O 출력)에 연결합니다.

카메라 웹 페이지에서 I/O 포트 구성

1. **Settings > System(설정 > 시스템) > I/O ports(I/O 포트)**로 이동합니다.
2. **Port 1(포트 1)** 드롭다운 목록에서 **Input(입력)**을 선택합니다.
3. 입력 모듈에 설명적인 이름을 지정합니다.
4. PIR 감지기가 모션을 감지할 때 카메라로 신호를 보내도록 하려면 드롭다운 목록에서 **Closed circuit(폐쇄 회로)**을 선택합니다.

PIR 감지기에서 신호를 수신할 때 카메라가 녹화를 시작하도록 하려면 카메라 웹 페이지에서 룰을 생성해야 합니다.

AXIS TU8003 90 W Connectivity Midspan

장애 처리

장애 처리

미드스팬의 전원이 켜지지 않습니다.

- 전원 케이블이 제대로 연결되어 있는지 확인하십시오.
- 전원을 껐다가 다시 켜 후 전원을 켜는 동안 표시등을 확인하십시오.
- 전원 주입 케이블이 손상되지 않았으며 제대로 기능하는지 확인하십시오.

구동 장치가 작동하지 않습니다

- 구동 장치가 PoE 가동용으로 설계되었는지 확인하십시오.
- 표준 카테고리 5e/6, 4쌍의 직선 케이블이 사용되는지 확인합니다.
- 전원 장치가 PoE 포트에 연결되어 있는지 확인합니다.
- 외부 전원 스플리터가 사용 중인 경우 작동하는지 확인하십시오.
- 트위스트 페어 케이블 또는 RJ45 커넥터에 단락이 없는지 확인하십시오.
- 가능한 경우 동일한 구동 장치를 다른 미드스팬에 다시 연결합니다.

단말 장치는 작동하지만 데이터 링크가 없습니다.

- 이더넷 RJ45 케이블을 사용하는 경우 표준 카테고리 5e/6, 4쌍의 직선 케이블을 사용합니다.
- 이더넷 RJ45 케이블을 사용하는 경우 이더넷 케이블 길이가 이더넷 소스에서 로드/원격 터미널까지 100m(330피트) 미만인지 확인합니다.
- 광섬유 케이블을 사용하는 경우 케이블과 SFP 모듈이 올바른 유형인지, 케이블이 손상되지 않았으며 제대로 기능하는지 확인하십시오.
- 외부 전원 스플리터가 사용 중인 경우 작동하는지 확인하십시오.
- 가능한 경우 동일한 구동 장치를 다른 미드스팬에 다시 연결합니다.

AXIS TU8003 90 W Connectivity Midspan

사양

사양

LED 표시기

전원 LED

LED 색상	동작	설명
꺼짐		전원이 꺼져 있습니다.
녹색	단단한	전원 켜짐

PoE LED

LED 색상	동작	설명
꺼짐		장치가 연결되지 않음.
빨간색	단단한	원격 장치가 연결되었지만 PoE 교섭에 실패했거나 포트가 과부하 또는 단락되었습니다.
녹색	단단한	원격 장치가 연결되었으며 PoE 교섭에 성공하여 포트가 부하를 제공하고 있습니다.

커넥터

네트워크 커넥터

이 제품은 여러 네트워크 커넥터와 함께 제공됩니다.

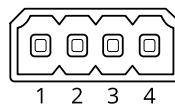
- PoE: High PoE(High Power over Ethernet)를 지원하는 RJ45 커넥터
- SFP: 광섬유 케이블로 SFP 모듈을 연결하는 SFP 커넥터
- 데이터: 이더넷 RJ45 케이블로 장치를 연결하기 위한 RJ45 커넥터

참고

장치를 SFP 포트 또는 데이터 포트에 연결할 수 있습니다. 두 개의 장치를 연결하는 경우 각 포트에 하나의 장치가 있는 경우 SFP 포트에 연결된 장치가 우선합니다.

오디오 커넥터

오디오 입력 및 출력용 4핀 터미널 블록입니다.



기능	핀	참고
GND	1	접지

AXIS TU8003 90 W Connectivity Midspan

사양

12V	2	외부 소스용 12V
라인 입력	3	오디오 입력
라인 출력	4	오디오 출력

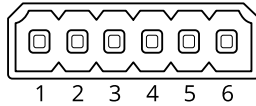
I/O 커넥터

디지털 입력 - PIR 센서, 도어/윈도우 감지기, 유리 파손 감지기 등의 개방 회로와 폐쇄 회로 사이를 전환할 수 있는 장치를 연결하는 데 사용합니다.

디지털 출력 - 릴레이 및 LED 등의 외부 장치와 연결하는 데 사용합니다. 연결된 장치는 VAPIX® 애플리케이션 프로 그램밍 인터페이스로 이벤트를 통해 또는 제품의 웹 페이지에서 활성화할 수 있습니다.

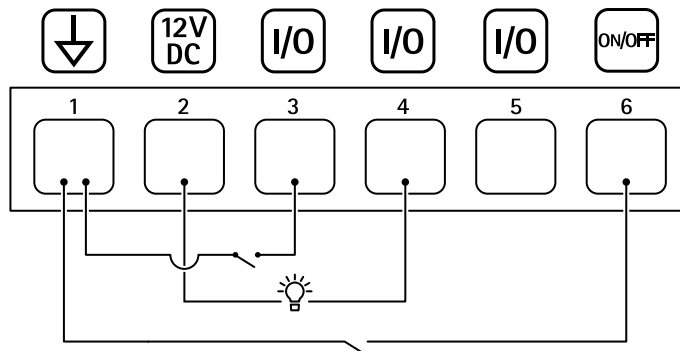
켜기/끄기 - PoE 출력을 켜거나 끕니다.

6핀 터미널 블록



기능	핀	참고	사양
DC 접지	1		0V DC
DC 출력	2	보조 장비에 전원을 공급할 때 사용 가능합니다. 참고: 이 핀은 전원 출력에만 사용할 수 있습니다.	12V DC 최대 부하 = 50mA
구성 가능(입력 또는 출력)	3-5	디지털 입력 - 활성화하려면 핀 1에 연결하고 비활성화하려면 부동 상태(연결되지 않음)로 둡니다.	0 ~ 최대 30V DC
		디지털 출력 - 활성화된 경우 핀 1에 연결되며(DC 접지) 비 활성화된 경우 부동 상태(연결되지 않음)입니다. 릴레이와 같은 유도 부하와 함께 사용할 경우 전압 과도 현상을 방지 하도록 다이오드를 부하와 병렬로 연결해야 합니다.	0 ~ 최대 30V DC, 개방 드 레인, 100mA
캠 켜기/끄기	6	캠 켜기: 카메라의 전원을 켜진 상태로 유지하려면 이 핀 을 부동 상태로 둡니다(연결 해제됨). 캠 끄기: 카메라의 전원을 끄려면 핀 1에 연결합니다.	

예시



- 1 DC 접지
- 2 DC 출력 12V, 최대 50mA

AXIS TU8003 90 W Connectivity Midspan

사양

- 3 구성 가능한 I/O
- 4 구성 가능한 I/O
- 5 구성 가능한 I/O
- 6 캠 켜기/끄기

