

## **AXIS TU8003 90 W Connectivity Midspan**

**Benutzerhandbuch**

# AXIS TU8003 90 W Connectivity Midspan

## Inhalt

---

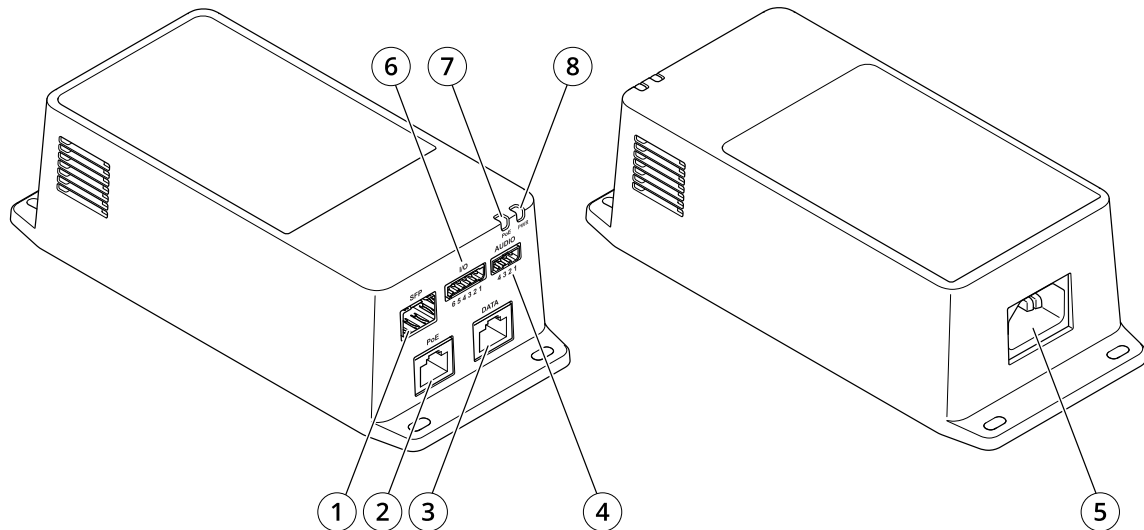
<b>Produktübersicht</b> .....	3
<b>Einrichten</b> .....	4
Informationen zum Produkt .....	4
Audio .....	4
Ereignisse .....	4
<b>Fehlersuche</b> .....	6
<b>Technische Daten</b> .....	7
LED-Anzeigen .....	7
Anschlüsse .....	7

# AXIS TU8003 90 W Connectivity Midspan

## Produktübersicht

---

### Produktübersicht



- 1 Glasfaseranschluss (SFP)
- 2 RJ45-Netzwerk-Anschluss (PoE)
- 3 Ethernet-Anschluss RJ45 (DATEN)
- 4 Audioanschluss
- 5 Stromanschluss
- 6 E/A-Anschluss
- 7 LED PoE
- 8 Netz-LED

# AXIS TU8003 90 W Connectivity Midspan

## Einrichten

---

### Einrichten

#### Informationen zum Produkt

Wenn Sie Ihr Produkt an eine unterstützte Axis Netzwerk-Kamera mit der neuesten Firmware-Version anschließen, werden die Einstellungen für Audio und E/A auf der Webseite der Kamera angezeigt.

Sie können alle in diesem Handbuch beschriebenen Einstellungen über die Webseite der Kamera vornehmen.

#### Audio

##### Videoaufzeichnungen mit Audio ergänzen

Audio aktivieren:

1. Gehen Sie zu **Settings > Audio (Einstellungen > Audio)** und wählen Sie die Option **Allow audio (Audio zulassen)**.
2. Gehen Sie zu **Input > Type (Eingang > Typ)** und wählen Sie Ihre Audioquelle aus.

Das beim Aufzeichnen von Video zu verwendende Videostreamprofil bearbeiten:

3. Gehen Sie zu **Settings > Stream (Einstellungen > Videostream)** und klicken Sie auf **Stream profiles (Videostreamprofile)**.
4. Wählen Sie das Videostreamprofil aus und klicken Sie auf **Audio (Audio)**.
5. Aktivieren Sie das Kontrollkästchen und wählen Sie die Option **Include (Integrieren)** aus.
6. Klicken Sie auf **Save (Speichern)**.
7. **Close (Schließen)** anklicken.

##### Zwei-Wege-Kommunikation zulassen

###### Hinweis

Wenn Sie die bidirektionale Audiokommunikation über die Benutzeroberfläche der Kamera eingerichtet haben, verwenden Sie ein Video Management System, um die Funktion zu nutzen.

1. Schließen Sie ein Mikrofon an den **Audioeingang** an.
2. Schließen Sie einen Lautsprecher an den **Audioausgang** an.

Zwei-Wege-Audio auf der Webseite der Kamera zulassen:

1. Wechseln Sie zu **Settings > Stream (Einstellungen > Videostream)** (Videostream) und beziehen Sie Audio ein.
2. Wechseln Sie zu **Settings > Audio (Einstellungen > Audio)** und vergewissern Sie sich, dass Audio zulässig ist.
3. Stellen Sie sicher, dass **Mode (Modus)** auf **Full duplex (Vollduplex)** eingestellt ist.

#### Ereignisse

##### Lösen Sie eine Aktion aus

1. Um eine Aktionsregel einzurichten, **Settings > System > Events (Einstellungen > System > Ereignisse)** aufrufen. Die Regel legt fest, wann das Gerät bestimmte Aktionen durchführt. Regeln können eingerichtet werden als: geplant, wiederkehrend oder zum Beispiel auch als durch Bewegungserkennung ausgelöst.
2. Wählen Sie die **Condition (Bedingung)** aus, die erfüllt sein muss, um die Aktion auszulösen. Wenn für die Regel mehrere Bedingungen definiert werden, müssen zum Auslösen der Aktion alle Bedingungen erfüllt sein.

# AXIS TU8003 90 W Connectivity Midspan

## Einrichten

---

3. Wählen Sie, welche Aktion das Gerät bei erfüllten Bedingungen durchführen soll.

### Hinweis

Damit Änderungen an einer aktiven Aktionsregel wirksam werden, müssen Sie die Regel neu starten.

## Aufzeichnen eines Videos bei Erfassung einer Bewegung durch einen PIR-Melder

### Erforderliche Hardware

- Dreiadriges Kabel (Masse, Stromversorgung, E/A)
- Axis PIR-Melder

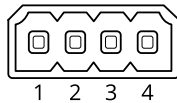
### HINWEIS

### Hinweis

Informationen zum E/A-Anschluss finden Sie unter *Anschlüsse auf Seite 7*.

1. Schließen Sie das Erdungskabel an Kontakt 1 (GND/-) an.
2. Schließen Sie das Netzkabel an Kontakt 2 (12-V-Gleichstromausgang) an.
3. Schließen Sie das E/A-Kabel an Kontakt 3 (E/A-Eingang) an.

### Anschließen des Kabels an den E/A-Anschluss des PIR-Melders



1. Schließen Sie das andere Ende des Erdungskabels an Kontakt 1 (GND/-) an.
2. Schließen Sie das andere Ende des Stromkabels an Kontakt 2 (Gleichstromeingang/+) an.
3. Schließen Sie das andere Ende des E/A-Kabels an Kontakt 3 (E/A-Ausgang) an.

### Konfigurieren des E/A-Ports auf der Webseite der Kamera

1. Rufen Sie **Settings > System (Einstellungen > System) > I/O-Ports (E/A-Ports)** auf.
2. Wählen Sie im Aufklappenmenü **Port 1** die Option **Input (Eingang)** aus.
3. Geben Sie dem Eingangsmodul einen aussagekräftigen Namen.
4. Wählen Sie im Aufklappenmenü die Option **Closed circuit (Geschlossener Schaltkreis)** aus, damit der PIR-Melder ein Signal an die Kamera sendet, wenn er eine Bewegung misst.

Damit die Kamera die Aufzeichnung startet, wenn sie ein Signal vom PIR-Melder empfängt, müssen Sie auf der Webseite der Kamera eine Regel erstellen.

# AXIS TU8003 90 W Connectivity Midspan

## Fehlersuche

---

### Fehlersuche

Der Midspan fährt nicht hoch.

- Überprüfen Sie, ob das Netzkabel ordnungsgemäß angeschlossen ist.
- Ziehen Sie das Netzkabel vom Gerät ab, stecken Sie es erneut ein, und prüfen Sie dann die Anzeigen beim Hochfahren.
- Überprüfen Sie, ob das Netzkabel funktionsfähig ist.

Das eingeschaltete Gerät arbeitet nicht

- Überprüfen Sie, ob das Gerät für den PoE-Betrieb geeignet ist.
- Überprüfen Sie, ob ein 1:1-verdrahtetes Standardkabel der Kategorie 5e/6 mit vier Paaren verwendet wird.
- Stellen Sie sicher, dass das strombetriebene Gerät an den PoE-Port angeschlossen ist.
- Wenn Sie einen externen Power-Splitter verwenden, stellen Sie sicher, dass dieser funktioniert.
- Stellen Sie sicher, dass kein Kurzschluss zwischen den Twisted-Pair-Kabeln oder zwischen den RJ-45-Steckern besteht.
- Wenn möglich, sollten Sie dasselbe strombetriebene Gerät an einen anderen Midspan anschließen.

Das Endgerät funktioniert, aber es besteht keine Datenverbindung

- Wenn Sie ein RJ45-Ethernet-Kabel verwenden, stellen Sie sicher, dass ein 1:1-verdrahtetes Standardkabel der Kategorie 5e/6 mit vier Paaren verwendet wird.
- Wenn Sie ein RJ45-Ethernet-Kabel verwenden, überprüfen Sie, dass die Länge des Ethernet-Kabels 100 Meter (330 Fuß) von der Ethernet-Quelle zum Last- bzw. ortsfernen Endgerät nicht überschreitet.
- Wenn Sie ein Glasfaserkabel verwenden, stellen Sie sicher, dass es sich bei Kabel und SFP-Modul um den jeweils richtigen Typ handelt und dass das Kabel funktionsfähig ist.
- Wenn Sie einen externen Power-Splitter verwenden, stellen Sie sicher, dass dieser funktioniert.
- Wenn möglich, sollten Sie dasselbe strombetriebene Gerät an einen anderen Midspan anschließen.

# AXIS TU8003 90 W Connectivity Midspan

## Technische Daten

---

### Technische Daten

#### LED-Anzeigen

##### Netz-LED

LED-Farbe	Verhalten	Beschreibung
Aus		Deaktiviert
Grün	Durchgehend	Einschalten

##### LED PoE

LED-Farbe	Verhalten	Beschreibung
Aus		Kein Gerät verbunden.
Rot	Durchgehend	Es ist ein Remotegerät angeschlossen, aber PoE-Aushandlung ist fehlgeschlagen oder der Port ist überlastet bzw. kurzgeschlossen.
Grün	Durchgehend	Es ist ein Remote-Gerät angeschlossen, die PoE-Aushandlung war erfolgreich und der Port liefert Strom.

#### Anschlüsse

##### Netzwerk-Anschluss

Dieses Produkt verfügt über mehrere Netzwerkanschlüsse:

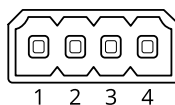
- PoE: RJ45-Anschluss mit High Power over Ethernet (High PoE)
- SFP: SFP-Anschluss zum Anschließen eines SFP-Moduls an ein Glasfaserkabel
- DATEN: RJ45-Anschluss zum Anschließen eines Geräts an ein RJ45-Ethernet-Kabel

##### Hinweis

Sie können ein Gerät entweder an den SFP-Port oder an den Datenport anschließen. Wenn Sie zwei Geräte anschließen, ein Gerät an jedem Port, hat das am SFP-Port angeschlossene Gerät Priorität.

##### Audioanschluss

Vierpolige Klemmleiste für Audioeingang und -ausgang.



# AXIS TU8003 90 W Connectivity Midspan

## Technische Daten

Funktion	Kontakt	Hinweise
Erde (GND)	1	Erdung
12 V	2	12 V für externe Quelle
Leitungseingang	3	Audioeingang
Ausgang	4	Audioausgang

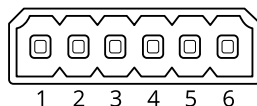
### E/A-Anschluss

**Digitaler Eingang** – Zum Anschließen von Geräten, die zwischen geöffnetem und geschlossenem Schaltkreis wechseln können wie etwa PIR-Sensoren, Tür- und Fensterkontakte sowie Glasbruchmelder.

**Digitaler Ausgang** – Zum Anschluss externer Geräte wie Relais und LEDs. Die angeschlossenen Geräte können über die Anwendungsprogrammierschnittstelle VAPIX®, ein Ereignis oder die Produktwebseite aktiviert werden.

**EIN/AUS** – Schaltet den PoE-Ausgang ein oder aus.

6-poliger Anschlussblock



Funktion	Kontakt	Hinweise	Technische Daten
Erdung Gleichstrom	1		0 V Gleichstrom
Gleichstromausgang	2	Darf für die Stromversorgung von Zusatzgeräten verwendet werden. Hinweis: Dieser Kontakt darf für den Stromausgang verwendet werden.	12 V Gleichstrom Max. Stromstärke = 50 mA
Konfigurierbar (Ein- oder Ausgang)	3–5	Digitaleingang – zum Aktivieren an Kontakt 1 anschließen; zum Deaktivieren nicht anschließen.	0 bis max. 30 V Gleichstrom
		Digitaler Ausgang – Interne Verbindung mit Kontakt 1 (Gleichstrom Erdschluss), wenn aktiviert; unverbunden, wenn deaktiviert. Bei Verwendung mit einer induktiven Last wie etwa einem Relais muss zum Schutz vor Spannungssprüngen eine Diode parallel zur Last geschaltet werden.	0 bis max. 30 V Gleichstrom, Open-Drain, 100 mA
CAM EIN/AUS	6	CAM EIN: Damit die Kamera eingeschaltet bleibt, lassen Sie diesen Pin potentialfrei (getrennt). CAM AUS: Schließen Sie die Kamera an Pin 1 an, um sie auszuschalten.	

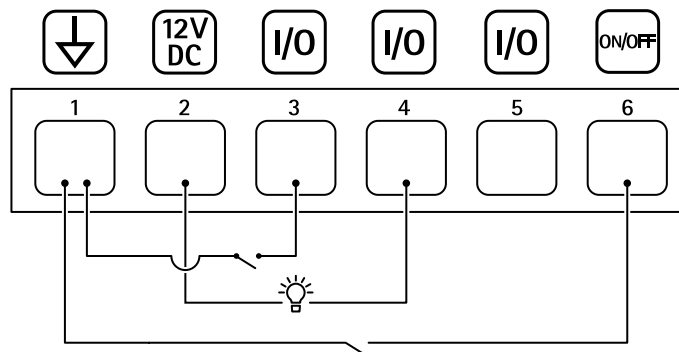
Beispiel



# AXIS TU8003 90 W Connectivity Midspan

## Technische Daten

---



- 1 Erdung Gleichstrom
- 2 Gleichstromausgang 12 V, max. 50 mA
- 3 Konfigurierbarer E/A
- 4 Konfigurierbarer E/A
- 5 Konfigurierbarer E/A
- 6 CAM EIN/AUS

