

AXIS TU8003 90 W Connectivity Midspan

Manual del usuario

AXIS TU8003 90 W Connectivity Midspan

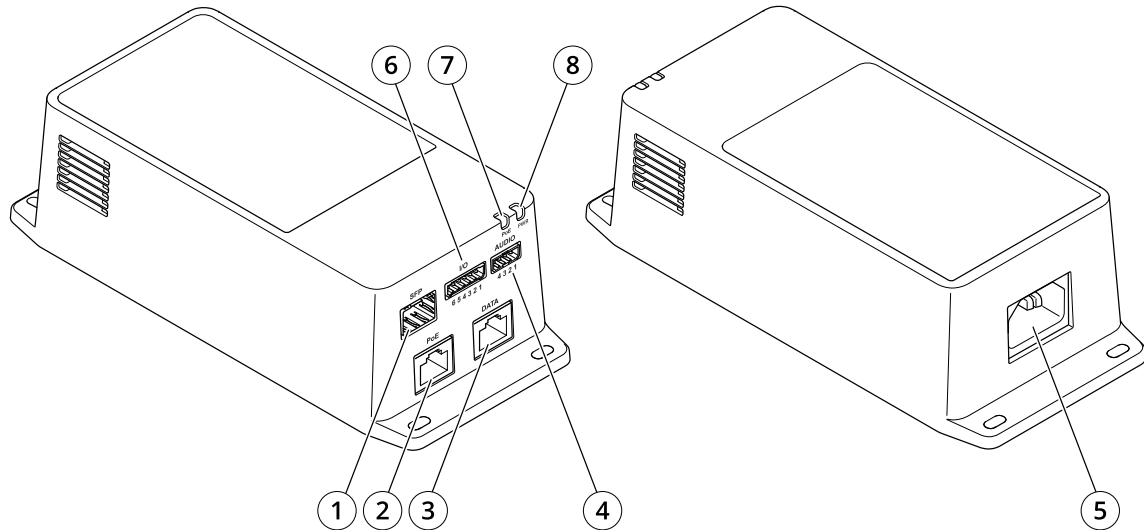
Índice

Información general del producto	3
Configuración	4
Acerca del producto	4
Audio	4
Eventos	4
Solución de problemas	6
Especificaciones	7
Indicadores LED	7
Conectores	7

AXIS TU8003 90 W Connectivity Midspan

Información general del producto

Información general del producto



- 1 Conector de fibra óptica (SFP)
- 2 Conector de red RJ45 (PoE)
- 3 Conector RJ45 de Ethernet (DATOS).
- 4 Conector de audio
- 5 Conector de potencia
- 6 Conector de E/S
- 7 LED PoE
- 8 LED de alimentación

AXIS TU8003 90 W Connectivity Midspan

Configuración

Configuración

Acerca del producto

Cuando conecte el producto a una cámara de red Axis compatible con la versión más reciente de firmware, los ajustes de audio y E/S aparecerán en la página web de la cámara.

Puede realizar todos los ajustes descritos en este manual a través de la página web de la cámara.

Audio

Añadir audio a una grabación

Active el audio:

1. Vaya a **Settings > Audio (Ajustes > Audio)** y active **Allow audio (Permitir audio)**.
2. Vaya a **Input > Type (Entrada > Tipo)** y seleccione su fuente de audio.

Edite el perfil de flujo que se utiliza para la grabación:

3. Vaya a **Settings > Stream (Configuración > Flujo)** y haga clic en **Stream profiles (Perfiles de flujo)**.
4. Seleccione un perfil de flujo y haga clic en **Audio**.
5. Active la casilla y seleccione **Include (Incluir)**.
6. Haga clic en **Save (Guardar)**.
7. Haga clic en **Close (Cerrar)**.

Permitir comunicación de audio bidireccional

Nota

Cuando haya configurado la comunicación de audio bidireccional en la interfaz de usuario de la cámara, utilice un sistema de gestión de vídeo para utilizar la funcionalidad.

1. Conecte un micrófono al conector de **entrada de audio**.
2. Conecte un altavoz al conector de **salida de audio**.

Permitir audio bidireccional en la página web de la cámara:

1. Vaya a **Settings > Stream (Configuración > Transmisión)** e incluya audio.
2. Vaya a **Settings > Audio (Configuración > Audio)** y asegúrese de que se permite el audio.
3. Asegúrese de que el modo está configurado en **full duplex**.

Eventos

Activar una acción

1. Vaya a **Settings > System > Events (Configuración > Sistema > Eventos)** para configurar una regla. La regla determina cuándo debe realizar el dispositivo determinadas acciones. Las reglas pueden configurarse como programadas, recurrentes o, por ejemplo, activadas por la detección de movimiento.

AXIS TU8003 90 W Connectivity Midspan

Configuración

2. Seleccione la **Condition (Condición)** que debe cumplirse para que se active la acción. Si especifica varias condiciones para la regla, deben cumplirse todas ellas para que se active la acción.
3. En **Action (Acción)**, seleccione qué acción debe realizar el dispositivo cuando se cumplan las condiciones.

Nota

Si realiza cambios a una regla activa, deberá reiniciarla para que los cambios surtan efecto.

Grabar vídeo cuando un detector PIR detecta movimiento

Hardware requerido

- Cable de 3 hilos (tierra, energía, E/S)
- Axis PIR detector

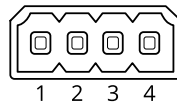
AVISO

Nota

Para más información sobre el conector E/S, vea *Conectores en la página 7*.

1. Conecte el cable de tierra al pin 1 (GND/-).
2. Conecte el cable de alimentación al pin 2 (salida 12V D).
3. Conecte el cable E/S al pin 3 (entrada E/S).

Conecte los cables al conector de E/S del detector PIR



1. Conecte el otro extremo del cable de tierra al pin 1 (GND/-).
2. Conecte el otro extremo del cable de alimentación al pin 2 (entrada DC/+).
3. Conecte el otro extremo del cable E/S al pin 3 (salida E/S).

Configurar el puerto de E/S en la página web de la cámara

1. Vaya a **Settings > System > I/O ports (Ajustes > Sistema > puertos E/S)**.
2. Seleccione **Input (Entrada)** la lista desplegable **Port 1 (Puerto 1)** drop-down list.
3. Dé al módulo de entrada un nombre descriptivo.
4. Para hacer que el detector PIR envíe una señal a la cámara cuando detecte movimiento, seleccione **Closed circuit (Circuito cerrado)** en el menú desplegable.

Para que la cámara empiece a grabar cuando reciba una señal del detector PIR, debe crear una norma en la página web de la cámara.

AXIS TU8003 90 W Connectivity Midspan

Solución de problemas

Solución de problemas

El midspan no se enciende.

- Compruebe que el cable de alimentación esté correctamente conectado.
- Desenchufe la corriente del dispositivo y vuelva a enchufarla (compruebe los indicadores durante la secuencia de encendido).
- Compruebe que el cable de la toma de corriente funciona correctamente.

El dispositivo conectado a la corriente no funciona

- Compruebe que el dispositivo conectado se ha diseñado para su funcionamiento PoE.
- Compruebe que está utilizando un cable recto estándar de Category 5e/6 (categoría 5e/6) con cuatro pares.
- Compruebe que el dispositivo esté conectado al puerto de datos y alimentación POE.
- Si hay una unidad de distribución de alimentación externa conectada, compruebe que funciona correctamente.
- Compruebe que no haya cortocircuitos en ninguno de los cables de par trenzado o en los conectores RJ45.
- Si es posible, vuelva a conectar el mismo dispositivo de alimentación a un midspan diferente.

El dispositivo final funciona, pero no hay conexión de datos

- Si utiliza un cable Ethernet RJ45, compruebe que se utiliza un cable recto estándar de Category 5e/6 (categoría 5e/6), con cuatro pares.
- Si s utiliza un cable Ethernet RJ45, compruebe que la longitud del cable Ethernet desde la toma de la red Ethernet al terminal de carga/remoto no supere los 100 m (330 ft).
- Si está utilizando un cable de fibra óptica, compruebe que el cable y el módulo SFP sean del tipo adecuado y que el cable funciona correctamente.
- Si hay una unidad de distribución de alimentación externa conectada, compruebe que funciona correctamente.
- Si es posible, vuelva a conectar el mismo dispositivo de alimentación a un midspan diferente.

AXIS TU8003 90 W Connectivity Midspan

Especificaciones

Especificaciones

Indicadores LED

LED de alimentación

Color de LED	Comportamiento	Description (Descripción)
Desactivado		Sin alimentación
Verde	Sólido	Alimentación encendida

LED PoE

Color de LED	Comportamiento	Description (Descripción)
Desactivado		No hay ningún dispositivo conectado.
Rojo	Sólido	Se ha conectado un dispositivo remoto pero la negociación PoE ha fracasado o el puerto está sobrecargado o cortocircuitado.
Verde	Sólido	Se ha conectado un dispositivo remoto, la negociación PoE se ha realizado correctamente y el puerto proporciona alimentación.

Conectores

Conector de red

Este producto incluye varios conectores de red:

- PoE: Conector RJ45 con alimentación de alta potencia a través de Ethernet (High PoE)
- SFP: Conector SFP para conectar un módulo SFP con un cable de fibra óptica
- DATOS: Conector RJ45 para conectar un dispositivo con un cable Ethernet RJ45

Nota

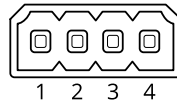
Puede conectar un dispositivo al puerto SFP o al puerto de datos. Si conecta dos dispositivos, uno en cada puerto, el dispositivo conectado al puerto SFP tendrá prioridad.

Conector de audio

Bloque de terminales de 4 pines para entrada y salida de audio.

AXIS TU8003 90 W Connectivity Midspan

Especificaciones



Función	Pin	Notas
GND	1	Masa
12 V	2	12 V para fuente externa
Entrada de línea	3	Entrada de audio
Salida de línea	4	Salida de audio

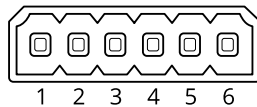
Conector E/S

Entrada digital – Conectar dispositivos que puedan alternar entre circuitos cerrados y abiertos, por ejemplo, sensores PIR, contactos de puertas y ventanas o detectores de cristales rotos.

Salida digital – Conectar dispositivos externos como relés y LED. Los dispositivos conectados se pueden activar mediante la interfaz de programación de aplicaciones VAPIX®, mediante un evento o desde la página web del producto.

ON/OFF (Encendido/Apagado) – Activa o desactiva la salida PoE.

Bloque de terminales de 6 pines

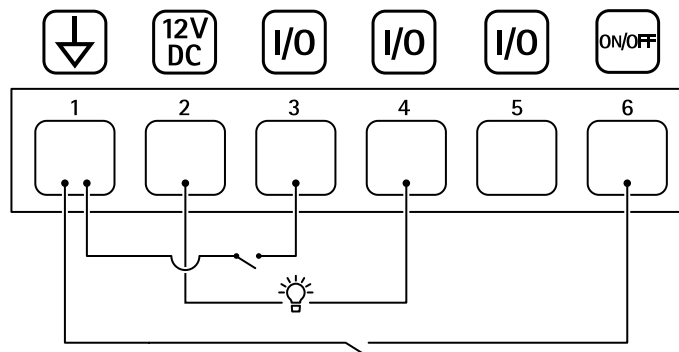


Función	Pin	Notas	Especificaciones
Tierra CC	1		0 V CC
Salida de CC	2	Se puede utilizar para conectar el equipo auxiliar. Nota: Este pin solo se puede utilizar como salida de alimentación.	12 V CC Carga máx. = 50 mA
Configurable (entrada o salida)	3–5	Entrada digital: conéctela al pin 1 para activarla o déjela suelta (desconectada) para desactivarla. Salida digital: conectada internamente a pin 1 (tierra CC) cuando está activa; y suelta (desconectada), cuando está inactiva. Si se utiliza con una carga inductiva, por ejemplo, un relé, conecte un diodo en paralelo a la carga como protección contra transitorios de tensión.	De 0 a un máximo de 30 V CC De 0 a un máximo de 30 V CC, colector abierto, 100 mA
CAM ON/OFF	6	CAM ON: Para mantener la cámara encendida, deje este pin flotando (desconectado). CAM OFF: Conéctela al pin 1 para apagar la cámara.	

Ejemplo

AXIS TU8003 90 W Connectivity Midspan

Especificaciones



- 1 Tierra CC
- 2 Salida de CC 12 V, 50 mA máx.
- 3 E/S configurable
- 4 E/S configurable
- 5 E/S configurable
- 6 CAM ON/OFF

