

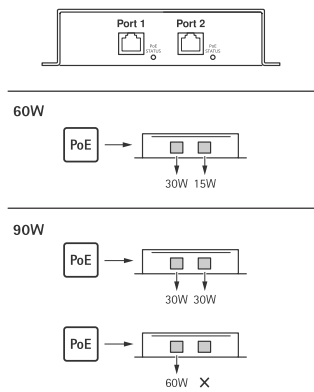
AXIS TU8010 2-port PoE Extender

Benutzerhandbuch

AXIS TU8010 2-port PoE Extender

Optionen für Stromausgang

Optionen für Stromausgang



AXIS TU8010 2-port PoE Extender

Fehlerbehebung

Fehlerbehebung

LED-Anzeigen

POWER ON STATUS		
Farbe	Status	Anzeige
Grün	Durchgehend	Interner Leistungswandler eingeschaltet und bereit für die Stromversorgung der Ausgangsanschlüsse
Grün	Blinkt	Interner Leistungswandler für geringe Lasten

LINK: Linkgeschwindigkeit		
Farbe	Status	Anzeige
Gelb	Durchgehend	100M/1000M Linkgeschwindigkeit
Gelb	Aus	10M Linkgeschwindigkeit

ACT: Aktivität		
Farbe	Status	Anzeige
Grün	Durchgehend/blinkt	Datenübertragung läuft

PoE PSE POWER IN		
Farbe	Status	Anzeige
Grün	Durchgehend	Power over Ethernet (PoE) 802.3bt Typ 4 Klasse 8 Stromversorgungseinheit angeschlossen
Gelb	Durchgehend	Power over Ethernet (PoE) 802.3bt Typ 4 Klasse 6 Stromversorgungseinheit angeschlossen

PoE-STATUS		
Farbe	Status	Anzeige
Grün	Durchgehend	Gültige Power over Ethernet (PoE) IEEE 802.3af/at/bt PD erkannt
Grün	Blinkt alle 3 Sekunden	In Standby
Grün	Blinkt alle zwei Sekunden	Aufwärmen
Rot	Durchgehend	Überlastung/Überstrom erkannt
Rot	Blinkt	Ungültige Power over Ethernet (PoE) IEEE 802.3af/at/bt PD erkannt

AXIS TU8010 2-port PoE Extender

Fehlerbehebung

Technische Fragen, Hinweise und Lösungen

Probleme beim Einschalten der Kamera

Kompatibilitätsproblem	Stellen Sie sicher, dass die Kamera mit dem PoE-Extender kompatibel ist. Eine Liste kompatibler Produkte finden Sie auf der Produktseite des PoE-Extenders unter <i>axis.com</i>
LLDP-Protokoll	LLDP ausschalten. Gehen Sie in der Weboberfläche der Kamera auf System > Plain config (System > Grundkonfiguration) , wählen Sie die Gruppe Network (Netzwerk) und löschen Sie LLDP Send Max PoE .
Niedrige Temperaturen	Bei niedrigen Temperaturen erwärmt sich das Gerät vor dem Start. Das Aufwärmen kann bis zu 30 Sekunden dauern. In dieser Zeit blinkt die PoE-STATUS-LED an Port 1 alle zwei Sekunden grün.

