

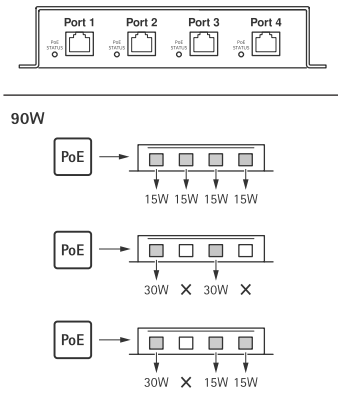
AXIS TU8011 4-port PoE Extender

Manual del usuario

AXIS TU8011 4-port PoE Extender

Opciones de salida de alimentación

Opciones de salida de alimentación



AXIS TU8011 4-port PoE Extender

Solución de problemas

Solución de problemas

Indicadores LED

ESTADO ENCENDIDO		
Color	Estado	Indicación
Verde	Sólido	Convertidor de alimentación interno encendido y listo para aplicar alimentación a los puertos de salida
Verde	Parpadeo	Convertidor de alimentación interno en condiciones de carga de luz

ENLACE: velocidad de enlace		
Color	Estado	Indicación
Ámbar	Sólido	Velocidad de enlace 100M/1000M
Ámbar	Apagado	Velocidad de enlace 10M

ACTUACIÓN: actividad		
Color	Estado	Indicación
Verde	Fijo/parpadeante	Transmisión de datos en curso

PoE PSE POWER IN		
Color	Estado	Indicación
Verde	Sólido	Alimentación a través de Ethernet (PoE) 802.3bt Tipo 4 Clase 8 equipo de fuente de alimentación conectado

ESTADO de PoE		
Color	Estado	Indicación
Verde	Sólido	Alimentación válida a través de Ethernet (PoE) válida IEEE 802.3af/at PD detectado
Verde	Parpadeo	En espera
Rojo	Sólido	Sobrecarga/sobrecorriente detectada
Rojo	Parpadeo	Alimentación válida a través de Ethernet (PoE) no válida IEEE 802.3af/at PD detectado

AXIS TU8011 4-port PoE Extender

Solución de problemas

Problemas técnicos, consejos y soluciones

Problemas al encender la cámara

- | | |
|----------------------------|---|
| Problema de compatibilidad | Asegúrese de que la cámara sea compatible con el PoE extender. Para ver una lista de productos compatibles, consulte la página de productos de PoE extender en axis.com |
| Protocolo LLDP | Apague LLDP. En la interfaz web de la cámara, vaya a System > Plain config (Sistema > Configuración sencilla) , seleccione la Red de grupo y desactive LLDP Send Max PoE (LLDP envía PoE máxima) . |

