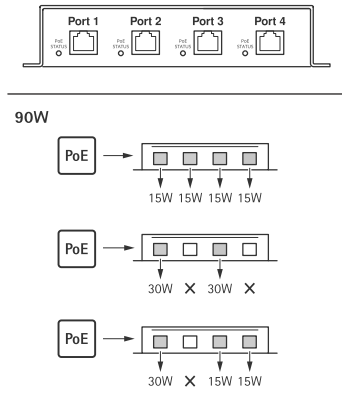


AXIS TU8011 4-port PoE Extender

AXIS TU8011 4-port PoE Extender

电源输出选项

电源输出选项



AXIS TU8011 4-port PoE Extender

故障排查

故障排查

LED 指示灯

电源开启状态		
颜色	状态	指示
绿色	常亮	内部电源转换器打开，准备为输出端口供电
绿色	闪烁	轻载条件下的内部电源转换器

链接：链路速度		
颜色	状态	指示
琥珀色	常亮	100M/1000M 链路速度
琥珀色	关闭	10M 链路速度

操作：活动		
颜色	状态	指示
绿色	常亮/闪烁	数据传输进行中

PoE PSE 电源输入		
颜色	状态	指示
绿色	常亮	已连接以太网供电 (PoE) 802.3bt 4 型 8 类供电设备

PoE 状态		
颜色	状态	指示
绿色	常亮	检测到有效以太网供电 (PoE) IEEE 802.3af/at PD
绿色	闪烁	待机
红色	常亮	检测到过载/过电流
红色	闪烁	检测到无效以太网供电 (PoE) IEEE 802.3af/at PD

技术问题、线索和解决方案

打开摄像机时出现问题

兼容性问题

确保摄像机与 PoE 延长器兼容。有关兼容的产品列表，请参见 axis.com 上 PoE 延长器的产品页面

LLDP 协议

关闭 LLDP。在摄像机的网页界面中，转到系统 > 普通配置，选择组网络，然后清除 LLDP 发送最大 PoE。

