

## AXIS TU9001 Control Board

# AXIS TU9001 Control Board

## 目录

---

安装 .....	3
规格 .....	4
产品概览 .....	4
热键 .....	6
故障排查 .....	8
联系支持人员 .....	8

# AXIS TU9001 Control Board

## 安装

---

### 安装

根据表连接 USB 数据线。

计算机	AXIS TU9002	AXIS TU9003
USB 类型 A	USB 类型 C	
	USB 类型 A	USB 类型 C
USB 类型 A		USB 类型 C

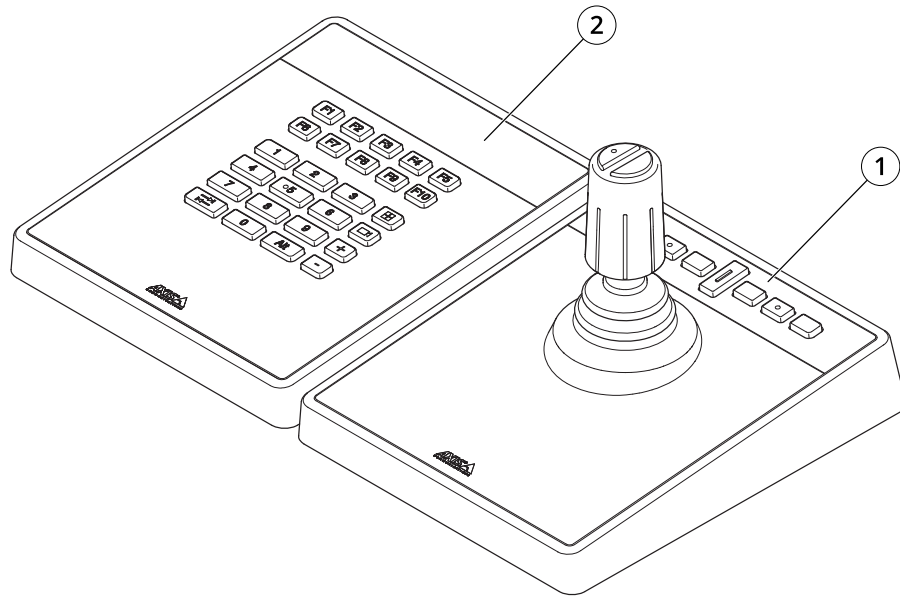
# AXIS TU9001 Control Board

## 规格

---

### 规格

### 产品概览



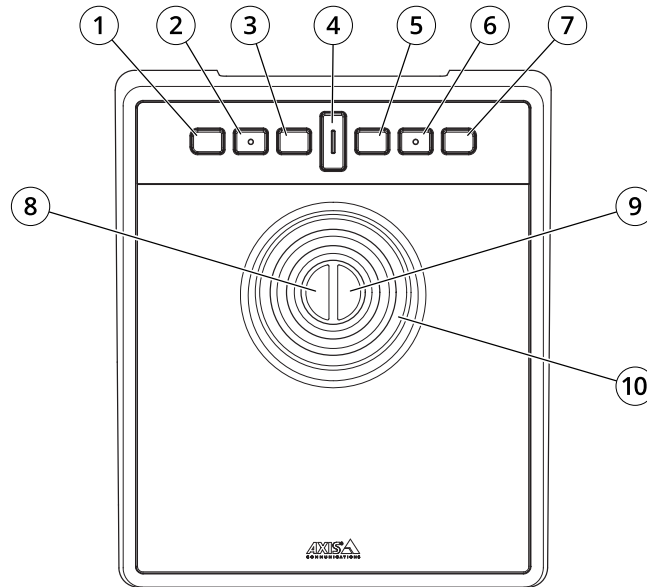
AXIS TU9001

- 1 AXIS TU9002
- 2 AXIS TU9003

# AXIS TU9001 Control Board

规格

---

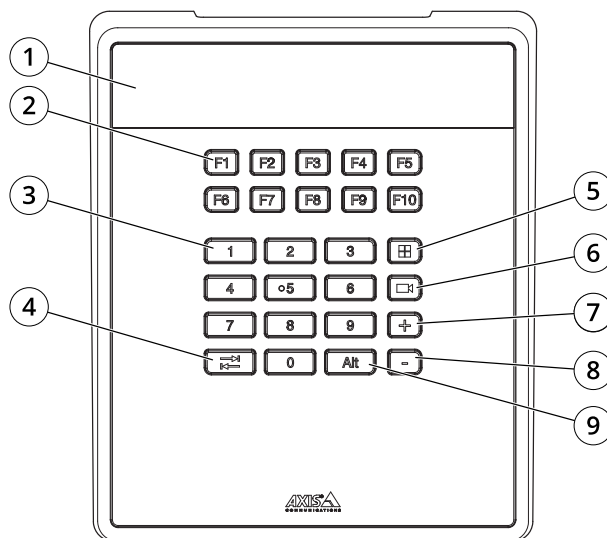


AXIS TU9002

- 1 J1 或快退按钮
- 2 J2 或播放/暂停按钮
- 3 J3 或快进按钮
- 4 切换按钮
- 5 J4 或书签按钮
- 6 J5 或 M1 按钮
- 7 J6 或 M2 按钮
- 8 左操纵杆按钮
- 9 右操纵杆按钮
- 10 操纵杆

# AXIS TU9001 Control Board

## 规格



AXIS TU9003

- 1 显示屏
- 2 功能键 F1-F10
- 3 数字键 0-9
- 4 卡舌
- 5 查看
- 6 摄像机
- 7 +
- 8 -
- 9 Alt

## 热键

热键可以配置并且可以快速访问常用的操作。AXIS TU9002 Joystick 有 16 个热键而 AXIS TU9003 Keypad 有 24 个热键。要配置这些热键，请转到您的视频管理系统。

## 切换按钮

AXIS TU9002 Joystick 有一个切换按钮。按切换按钮可在热键功能之间切换。

### 操纵杆模式和鼠标模式

您可以在操纵杆模式和鼠标模式之间切换：

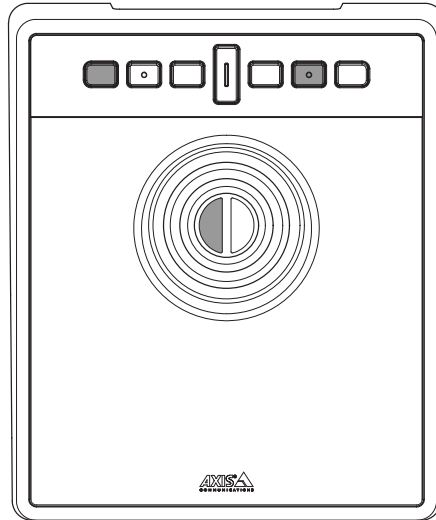
1. 在按住切换按钮的同时单击 J1。
2. 松开切换按钮。

在鼠标模式下，使用 J1、J5 和左摇杆按钮进行左键单击。

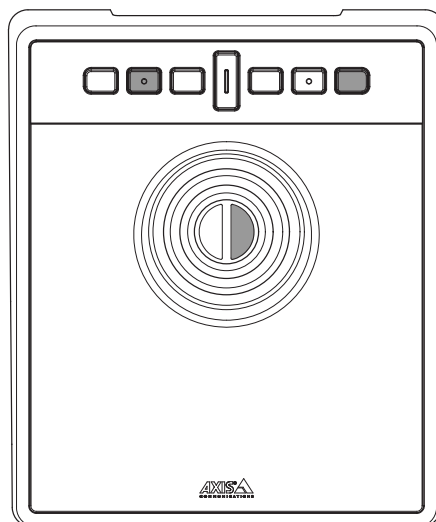
# AXIS TU9001 Control Board

## 规格

---



使用 J2、J6 和右摇杆按钮进行右键单击。



# AXIS TU9001 Control Board

## 故障排查

---

### 故障排查

如果你在安装过程中遇到问题，请执行以下操作或检查以下方面：

- 重新启动视频管理系统，例如 AXIS Camera Station。
- 从计算机上拔下 USB 插头，等待 10 秒钟，然后重新启动视频管理系统。
- 检查 USB 端口是否为 2.0 或更高版本。
- 将 USB 插头移到你的电脑的另一个可用 USB 端口上。然后重新启动视频管理系统。
- 确认操作系统已识别操纵杆。转至开始 > 控制面板 > 游戏控制器，然后按照提供的故障排查步骤进行操作。

### 联系支持人员

如果您需要更多帮助，请转到 [axis.com/support](https://axis.com/support)。



