

# **AXIS TU9001 Control Board**

**Podręcznik użytkownika**

Spis treści

Instalacja.....	3
Specyfikacje.....	4
Przegląd produktów.....	4
Klawisze skrótu.....	5
Przełącznik .....	5
Rozwiązywanie problemów – .....	7
Kontakt z pomocą techniczną.....	7

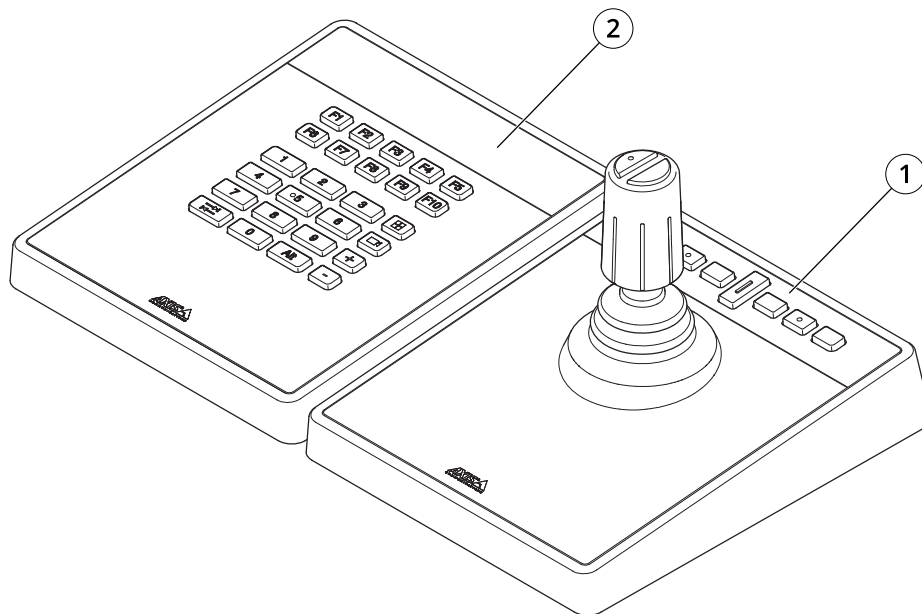
## Instalacja

Podłącz kable USB zgodnie z tabelą.

Komputer	AXIS TU9002	AXIS TU9003
USB typ A	USB typ C	
	USB typ A	USB typ C
USB typ A		USB typ C

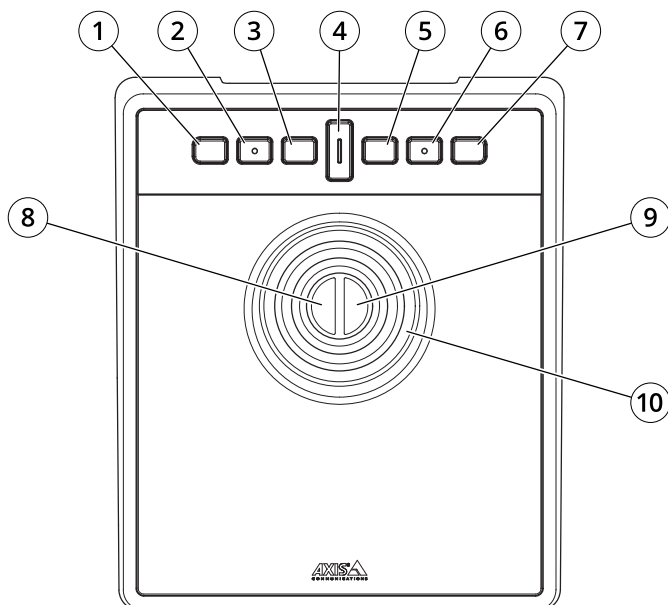
## Specyfikacje

### Przegląd produktów



AXIS TU9001

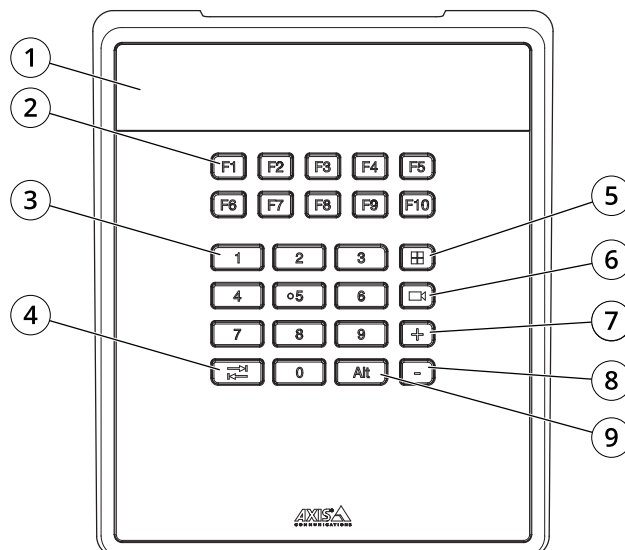
- 1 AXIS TU9002
- 2 AXIS TU9003



AXIS TU9002

- 1 J1 lub przycisk przewijania do tyłu
- 2 J2 lub przycisk odtwarzania/pauzy
- 3 J3 lub przycisk przewijania do przodu
- 4 Przełącznik
- 5 J4 lub przycisk zakładki

- 6 J5 lub przycisk M1
- 7 J6 lub przycisk M2
- 8 Lewy przycisk joysticka
- 9 Prawy przycisk joysticka
- 10 Joystick



AXIS TU9003

- 1 Wyświetlacz
- 2 Klawisze funkcyjne F1-F10
- 3 Klawisze numeryczne 0-9
- 4 Karta
- 5 Wyświetl
- 6 Kamera
- 7 +
- 8 -
- 9 Alt

## Klawisze skrótów

Klawisz skrótów jest konfigurowalny i umożliwia szybki dostęp do często wykonywanych czynności. AXIS TU9002 Joystick ma 16 klawiszy skrótów, a AXIS TU9003 Keypad ma ich 24. Aby je skonfigurować, przejdź do VMS.

## Przełącznik

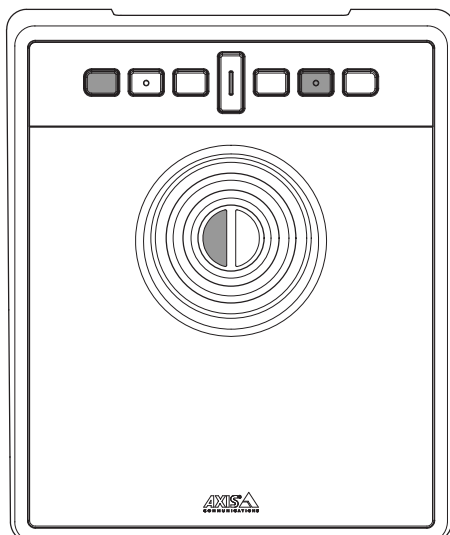
AXIS TU9002 Joystick jest wyposażony w przełącznik. Służy on do zmiany funkcji klawiszy skrótów.

### Tryb joysticka i tryb myszy

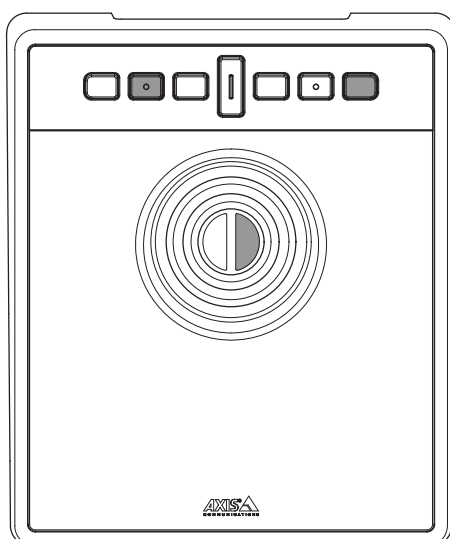
Możesz przełączać się między trybem joysticka a trybem myszy:

1. przytrzymaj przycisk przełączania i kliknij J1.
2. Zwolnij przycisk przełącznika.

W trybie myszy używaj J1, J5 i lewego przycisku joysticka jako kliknięć lewym przyciskiem.



Używaj J2, J6 i prawego przycisku joysticka jako kliknięcia prawym przyciskiem.



## Rozwiązywanie problemów –

W przypadku wystąpienia problemów podczas instalacji:

- Uruchom ponownie stronę kliencką systemu zarządzania materiałem wizyjnym. Nie wymaga to ponownego uruchamiania serwera.
- Odłącz wtyczkę USB od komputera, odczekaj 10 sekund, a następnie uruchom ponownie VMS.
- Sprawdź, czy masz port USB w wersji 2.0 czy nowszej.
- Podłącz wtyczkę USB do innego dostępnego portu USB w komputerze. Następnie uruchom ponownie VMS.
- Sprawdź, czy system operacyjny zidentyfikował joystick. Wybierz kolejno opcje **Start > Control Panel > Game Controllers (Start > Panel sterowania > Kontrolery gier)** i postępuj zgodnie z wyświetloną procedurą rozwiązania problemu.

### **Kontakt z pomocą techniczną**

Aby uzyskać pomoc, przejdź na stronę [axis.com/support](http://axis.com/support).

T10193829\_pl

2024-01 (M2.1)

© 2024 Axis Communications AB