

AXIS V5938 PTZ Network Camera

Руководство пользователя

AXIS V5938 PTZ Network Camera

Содержание

Установка	3
Начало работы	4
Поиск устройства в сети	4
Доступ к устройству	4
Обзор веб-страницы	6
Расширенные настройки	8
Настройка изображения	8
Настройка вида с камеры (PTZ)	9
Управление камерой с помощью VISCA	10
Просмотр и запись видео	10
Настройка правил и оповещений	11
Audio (Звук)	12
Рекомендации по очистке	13
Подробнее	14
Режимы съемки	14
Наложения	14
Потоковая передача и хранение видео	14
Программные приложения	17
Устранение неполадок	19
Сброс к заводским установкам	19
Параметры встроенного ПО	19
Проверка текущей версии встроенного ПО	19
Обновление встроенного ПО	20
Технические проблемы, советы и решения	20
Рекомендации по увеличению производительности	22
Связаться со службой технической поддержки	23
Характеристики	24
Общий вид устройства	24
Светодиодные индикаторы	24
Слот для SD-карты	25
Кнопки	25
Разъемы	25

AXIS V5938 PTZ Network Camera

Установка

Установка



Для просмотра видео откройте веб-версию данного документа.

www.axis.com/products/online-manual/58263#t10170584_ru

Видео с инструкциями по установке этого продукта.

AXIS V5938 PTZ Network Camera

Начало работы

Начало работы

Поиск устройства в сети

Для поиска устройств Axis в сети и назначения им IP-адресов в Windows® можно использовать приложение AXIS IP Utility или AXIS Device Manager. Оба эти приложения можно бесплатно скачать на странице axis.com/support.

Дополнительные сведения о поиске устройств и назначении IP-адресов см. в документе *How to assign an IP address and access your device (Как назначить IP-адрес и получить доступ к устройству)*.

Поддержка браузеров

Это устройство можно использовать со следующими браузерами:

	Chrome™	Firefox®	Edge™	Safari®
Windows®	Рекомендуется	Рекомендуется	x	
macOS®	Рекомендуется	Рекомендуется	x	x
Linux®	Рекомендуется	Рекомендуется	x	
Другие операционные системы	x	x	x	x*

*Поддерживается в iOS и iPadOS

Чтобы получить более подробную информацию о рекомендуемых браузерах, перейдите на *Портал Axis OS*.

Доступ к устройству

1. Откройте браузер и введите IP-адрес или имя хоста устройства Axis.

Если вы не знаете IP-адрес, используйте утилиту AXIS IP Utility или приложение AXIS Device Manager, чтобы найти устройство в сети.

2. Введите имя пользователя и пароль. Для доступа к устройству в первый раз необходимо задать пароль root. См. *Установка нового пароля для учетной записи root на стр. 4*.
3. При этом в браузере откроется страница живого просмотра.

Установка нового пароля для учетной записи root

Важно!

По умолчанию для учетной записи администратора используется имя пользователя root. Если пароль для пользователя root утрачен, необходимо произвести сброс параметров устройства к заводским установкам. См. раздел *Сброс к заводским установкам на стр. 19*.

AXIS V5938 PTZ Network Camera

Начало работы



Для просмотра видео откройте веб-версию данного документа.

www.axis.com/products/online-manual/58263#t10098905_ru

Совет службы поддержки. Проверка надежности пароля

1. Введите пароль. Соблюдайте инструкции по созданию надежных паролей. См. *Безопасные пароли на стр. 5*.
2. Введите пароль еще раз для подтверждения.
3. Нажмите **Create login (Создать сведения для входа)**. Пароль задан.

Безопасные пароли

Важно!

Устройства Axis передают первоначально установленный пароль по сети в текстовом виде. Чтобы защитить свое устройство, после первого входа в систему настройте безопасное зашифрованное HTTPS-соединение, а затем измените пароль.

Пароль устройства — это основное средство защиты ваших данных и сервисов. Для устройств Axis не предусмотрена собственная политика использования паролей, так как эти устройства могут входить в состав систем разного типа и назначения.

Для защиты данных мы настоятельно рекомендуем соблюдать указанные ниже правила.

- Используйте пароль длиной не менее 8 символов. Желательно создать пароль с помощью генератора паролей.
- Никому не сообщайте пароль.
- Периодически меняйте пароль — хотя бы раз в год.

AXIS V5938 PTZ Network Camera

Начало работы

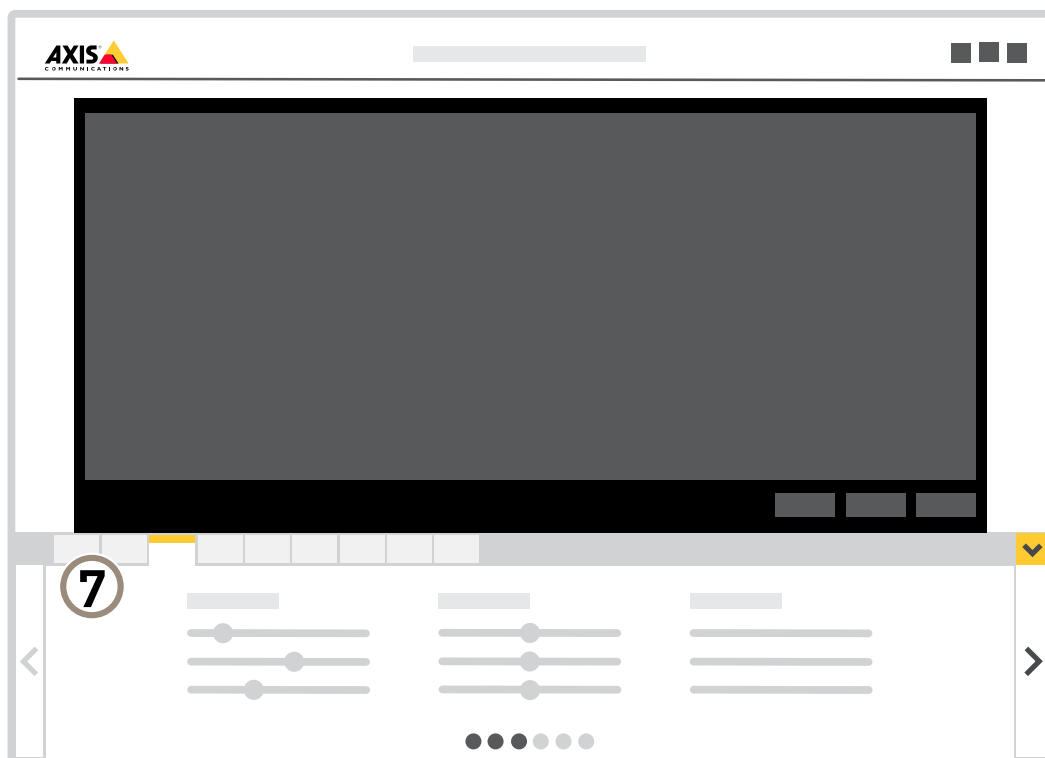
Обзор веб-страницы



- 1 Панель управления живым просмотром
- 2 Живой просмотр
- 3 Название устройства
- 4 Сведения о пользователе, цветовые темы и справка
- 5 Панель управления видео
- 6 Переключение параметров

AXIS V5938 PTZ Network Camera

Начало работы



7 Вкладки параметров

AXIS V5938 PTZ Network Camera

Расширенные настройки

Расширенные настройки

Настройка изображения

В этом разделе приводятся инструкции по настройке устройства. Для получения более подробной информации о работе определенных функций см. раздел *Подробнее на стр. 14*.

Снижение уровня шума при слабой освещенности

Чтобы уменьшить уровень шума при слабой освещенности, можно отрегулировать один или несколько параметров, указанных ниже:

Примечание.

При большом максимальном времени выдержки изображение движущихся объектов может размываться.

- Задайте как можно большее значение максимального времени выдержки, чтобы уменьшить скорость затвора.
- Уменьшите четкость изображения.

Примечание.

При уменьшении максимального коэффициента усиления изображение может стать более темным.

- Задайте более низкое значение максимального коэффициента усиления.
- Откройте диафрагму.

Уменьшение размытия изображения из-за движения при слабом освещении

Чтобы уменьшить размытие изображения из-за движения при слабой освещенности, отрегулируйте один или несколько параметров в разделе **Settings > Image > Exposure (Настройки > Изображение > Экспозиция)**:

Примечание.

При повышении коэффициента усиления уровень шумов на изображении также увеличивается.

- Задайте меньшее время выдержки в параметре **Max shutter (Максимальная скорость работы затвора)** и увеличьте значение параметра **Max gain (Максимальное усиление)**.

Если по-прежнему возникают проблемы с размытием изображения при движении объекта, выполните следующие действия:

- Увеличьте уровень освещенности в области съемки.
- Установите камеру так, чтобы объекты двигались по направлению к ней или от нее, а не сбоку.

Достижение максимальной детальности изображения

Важно!

При получении максимально детализированного изображения может увеличиться битрейт видеопотока, в результате чего, возможно, потребуются уменьшить частоту кадров.

- Убедитесь, что выбран режим съемки с самым высоким разрешением.
- Задайте как можно меньшую степень сжатия.
- Выберите потоковую передачу видео в формате MJPEG.
- Выключите технологию Zipstream.

AXIS V5938 PTZ Network Camera

Расширенные настройки

Стабилизация «дрожащего» изображения с помощью функции электронной стабилизации изображения (EIS)

Если устройство установлено в таком месте, где оно подвержено тряске и вибрации, например, из-за ветра или проезжающих мимо машин, можно использовать функцию электронной стабилизации изображения (EIS). Включение функции EIS позволяет получить более сглаженное, более стабильное, неразмытое изображение.

Кроме того, EIS способствует уменьшению размера сжатого изображения и снижает битрейт видеопотока.

Примечание.

При включенной функции EIS изображение слегка обрезается, так что максимальное разрешение уменьшается.

1. Перейдите к пункту **Settings > Image > Image correction** (Настройки > Изображение > Коррекция изображения).
2. Включите функцию EIS.

Наложение изображения на видео

В видеопоток можно добавить изображение в качестве наложения.

1. Перейдите к пункту **Settings > Overlay** (Настройки > Накладка).
2. Нажмите **Image list** (Список изображений).
3. Загрузите изображение и нажмите **Done** (Готово).
4. Нажмите **Create overlay** (Создать наложение).
5. Выберите **Image** (Изображение) и нажмите **Create** (Создать).
6. Выберите изображение в раскрывающемся списке.
7. Определите положение накладываемого изображения, выбрав **Custom** (Настроить) или одну из предустановок.
8. Нажмите **Create** (Создать).

Отображение положения панорамирования или наклона с помощью наложения текста

Положение панорамирования или наклона можно отображать поверх изображения, используя функцию наложения текста.

1. Перейдите к пункту **Settings > Overlay** (Настройки > Наложение) и нажмите **Create overlay** (Создать наложение).
2. Выберите **Text** (Текст) и нажмите **Create** (Создать).
3. Чтобы отображалось положение панорамирования, введите в текстовом поле #x.

Для отображения положения наклона введите #y.

4. Выберите внешний вид, размер и способ выравнивания текста.
5. Текущие положения панорамирования и наклона будут отображаться как на живом изображении, так и на видеозаписи.

Настройка вида с камеры (PTZ)

Ограничение панорамирования, наклона и зума

Если в пределах контролируемой области имеются зоны, наблюдение за которыми нежелательно, для камеры можно задать предельные углы поворота по горизонтали и вертикали, а также предельный зум. Например, при наблюдении за автостоянкой может потребоваться исключить из области наблюдения расположенный поблизости жилой дом, чтобы защитить права жильцов на конфиденциальность личной жизни. Чтобы ограничить перемещение камеры, перейдите к пункту **Settings > PTZ > Limits** (Настройки > PTZ > Ограничения).

AXIS V5938 PTZ Network Camera

Расширенные настройки

Управление камерой с помощью VISCA

Существует два способа управления камерой с помощью VISCA:

VISCA через IP-связь – Выберите этот параметр для передачи данных по сети Ethernet.

VISCA через последовательный порт – Выберите этот параметр, чтобы передавать информацию по последовательному соединению.

Управление камерой с помощью VISCA через IP-связь

Примечание.

При использовании IP-протокола для PTZ-управления повышается риск несанкционированного доступа. При этом активируется протокол UDP на портах 52380 и 52381, что позволяет любому пользователю, подключенному к сети, изменять настройки без входа в систему камеры.

1. Перейдите в меню **Settings > System > Accessories** (Настройки > Система > Принадлежности).
2. Включите **VISCA**.
3. Выберите **VISCA over IP (VISCA через IP-связь)**.

Управление камерой с помощью VISCA через последовательный порт

1. Подсоедините последовательный кабель к разъему RS232.
2. Перейдите в меню **Settings > System > Accessories** (Настройки > Система > Принадлежности).
3. Включите **VISCA**.
4. Выберите **VISCA over serial (VISCA через последовательный порт)**.
5. Выберите **Position in series (Положение в очереди)** для камеры.
 - Выберите **Point to point (Подключение "точка-точка")**, если устройство напрямую подключено к контроллеру VISCA.
 - Выберите **Endpoint (Конечная точка)**, если устройство является последним в последовательном подключении.
 - Выберите **In-chain (daisy chain) (Цепная топология (последовательное подключение))**, если устройство находится в центре топологии.
6. Выберите **Baud rate (Скорость передачи)**.

Просмотр и запись видео

В этом разделе приводятся инструкции по настройке устройства. Для получения более подробной информации о работе потоковой передачи и накопителей см. раздел *Потоковая передача и хранение видео на стр. 14*.

Уменьшение требуемой пропускной способности канала связи и требуемой емкости системы хранения

Важно!

При уменьшении битрейта видеопотока изображение может стать менее детальным.

1. Откройте окно живого просмотра и выберите **H.264**.
2. Перейдите к пункту **Settings > Stream** (Параметры > Поток).

AXIS V5938 PTZ Network Camera

Расширенные настройки

3. Выполните одно или несколько из указанных ниже действий:

Примечание.

Параметры `zipstream` применяются и для H.264, и для H.265.

- Включите динамическое регулирование GOP и задайте большое значение длины GOP.
- Увеличьте степень сжатия.
- Включите динамическое регулирование кадровой частоты.

Примечание.

Веб-браузеры не поддерживают декодирование H.265. Используйте систему управления видеонаблюдением или приложение, которые поддерживают декодирование H.265.

Просмотр живого видеопотока на мониторе

Ваша камера может передавать живой видеопоток на монитор даже без подключения к сети.

- Подключите внешний монитор с помощью разъема HDMI или разъема SDI.

Настройка сетевого хранилища данных

Для хранения записей в сети необходимо настроить сетевой накопитель данных.

1. Перейдите к пункту **Settings > System (Настройки > Система) > Storage (Хранилище)**.
2. Нажмите кнопку **Setup (Настройка)** в разделе **Network storage (Сетевой накопитель)**.
3. Введите IP-адрес сервера, содержащего устройство хранения.
4. Введите имя сетевой папки на этом сервере.
5. Переместите переключатель, если сетевая папка требует авторизации, и введите имя пользователя и пароль.
6. Нажмите кнопку **Connect (Подключить)**.

Запись и просмотр видео

Для записи видео сначала необходимо настроить сетевое хранилище данных (см. *Настройка сетевого хранилища данных на стр. 11*) или установить карту SD.

Запись видео

1. Перейдите в меню живого просмотра.
2. Чтобы начать запись, нажмите **Record (Запись)**. Чтобы остановить запись, нажмите еще раз.

Просмотр видео

1. Нажмите **Storage > Go to recordings (Хранение > Перейти к записям)**.
2. Выберите запись в списке, и автоматически начнется ее воспроизведение.

Настройка правил и оповещений

Можно создавать правила, чтобы устройство выполняло то или иное действие при возникновении определенных событий. Каждое правило состоит из условий и действий. Условия можно использовать для запуска действий. Например, устройство может начать запись или отправить уведомление по электронной почте при обнаружении движения или может отображать наложенный текст, когда устройство выполняет запись.

AXIS V5938 PTZ Network Camera

Расширенные настройки

Запуск действия

1. Чтобы настроить правило, перейдите к пункту **Settings > System > Events** (Настройки > Система > События). Правило определяет, в какой момент устройство будет выполнять определенные действия. Правило можно настроить для выполнения действия по расписанию, повторяющегося выполнения или однократного выполнения действия, например, при обнаружении движения.
2. С помощью параметра **Condition (Условие)** выберите условие, которое должно выполняться для запуска действия. Если для одного правила задано несколько условий, действие запускается, только если соблюдаются все эти условия.
3. С помощью параметра **Action (Действие)** выберите действие, которое должно выполнить устройство при соблюдении условий.

Примечание.

Если в активное правило вносятся изменения, оно должно быть перезапущено, чтобы изменения вступили в силу.

Примечание.

Если вы измените определение профиля потока, используемого в правиле, потребуется перезапустить все правила, в которых используется этот профиль потока.

Audio (Звук)

Добавление звука к видеозаписи

Включите звук:

1. Перейдите к пункту **Settings > Audio** (Настройки > Звук) и включите параметр **Allow audio** (Разрешить звук).
2. Перейдите к пункту **Input > Type** (Вход > Тип) и выберите источник звука.

Отредактируйте профиль потока, используемый для видеозаписи:

3. Перейдите в раздел **Settings > Stream** (Настройки > Поток) и нажмите **Stream profiles** (Профили потока).
4. Выберите профиль потока и нажмите **Audio** (Звук).
5. Установите флажок и выберите **Include** (Включить).
6. Нажмите **Save** (Сохранить).
7. Нажмите **Close** (Закрыть).

AXIS V5938 PTZ Network Camera

Рекомендации по очистке

Рекомендации по очистке

ПРИМЕЧАНИЕ.

Никогда не используйте агрессивные моющие средства, такие как бензин, бензол или ацетон.

1. Для удаления пыли и частиц грязи с поверхности устройства используйте баллончик со сжатым воздухом.
2. При необходимости очистите объектив с помощью мягкой ткани, смоченной в теплой воде.

Примечание.

Не производите чистку под прямыми солнечными лучами или при повышенной температуре, так как после высыхания капель воды на поверхности могут остаться пятна.

AXIS V5938 PTZ Network Camera

Подробнее

Подробнее

Режимы съемки

Режим съемки определяет максимальное разрешение и максимальную частоту кадров, поддерживаемые устройством Axis. Режим съемки также влияет на светочувствительность. При съемке с максимальной частотой кадров светочувствительность ниже и наоборот.

Выбор режима съемки зависит от требований к частоте кадров и разрешению конкретной системы видеонаблюдения. Сведения о доступных режимах съемки см. в техническом описании на сайте axis.com.

Наложения

Примечание.

При SIP-вызовах наложения не добавляются в видеопоток.

Примечание.

В видеопотоках, которые передаются через HDMI, наложенные изображения и текст не отображаются.

Примечание.

В видеопотоках, которые передаются через SDI, наложенные изображения и текст не отображаются.

Наложения — это изображения или текст, которые добавляются в видеопоток и отображаются поверх изображения. Они используются для отображения дополнительной информации во время записи (например, метки времени) или при установке и настройке устройства. Можно добавить текст или изображение.

Потоковая передача и хранение видео

Форматы сжатия видео

Метод сжатия выбирается в соответствии с требованиями к изображению и с учетом свойств сети. Доступные варианты:

Motion JPEG

Примечание.

Чтобы обеспечить поддержку аудиокодека Opus, поток Motion JPEG всегда передается по протоколу RTP.

Motion JPEG (или MJPEG) — это цифровое видео, состоящее из последовательности отдельных кадров в формате JPEG. Эти изображения отображаются и обновляются со скоростью, достаточной для создания видеопотока. Чтобы зритель воспринимал этот поток как видео, частота кадров должна быть не менее 16 изображений в секунду. Чтобы видео воспринималось как непрерывное, его частота должна составлять 30 (NTSC) или 25 (PAL) кадров в секунду.

Поток Motion JPEG использует значительный объем трафика, но обеспечивает отличное качество изображения и доступ к каждому отдельному кадру потока.

H.264 или MPEG-4, часть 10/AVC

Примечание.

H.264 — это лицензированная технология. К камере Axis прилагается одна лицензия на клиент для просмотра видео в формате H.264. Установка дополнительных нелицензированных копий клиента запрещена. По вопросам приобретения дополнительных лицензий свяжитесь со своим поставщиком Axis.

H.264 позволяет без снижения качества изображения уменьшить размер файла цифрового видео более чем на 80% по сравнению с форматом Motion JPEG и на 50% по сравнению со стандартом MPEG-4. Благодаря этому видеофайл будет

AXIS V5938 PTZ Network Camera

Подробнее

использовать меньше сетевого трафика и занимать меньше места. Кроме того, этот формат позволяет повысить качество видео, не изменяя битрейт.

H.265 или MPEG-H, часть 2/HEVC

Примечание.

H.265 — это лицензированная технология. К камере Axis прилагается одна лицензия на клиент для просмотра видео в формате H.265. Установка дополнительных нелицензированных копий клиента запрещена. По вопросам приобретения дополнительных лицензий свяжитесь со своим поставщиком Axis.

Как параметры изображения, видеопотока и профиля видеопотока связаны друг с другом?

Вкладка **Image (Изображение)** содержит параметры камеры, которые влияют на все видеопотоки, получаемые от устройства. Если вы что-нибудь измените на этой вкладке, это немедленно повлияет на все видеопотоки и записи.

Вкладка **Stream (Поток)** содержит параметры для видеопотоков. Здесь настраиваются параметры видеопотока от устройства. Такие параметры, как разрешение или кадровая частота, здесь не задаются. Если вы измените параметры на вкладке **Stream (Поток)**, это не повлияет на текущие потоки. Новые параметры будут применены при запуске нового потока.

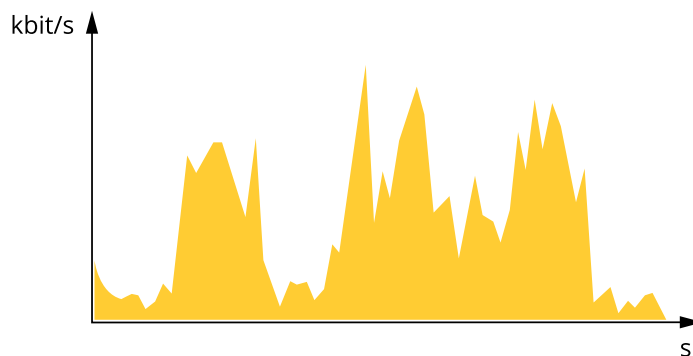
Параметры **Stream profiles (Профили потока)** переопределяют параметры на вкладке **Stream (Поток)**. Если вы запрашиваете поток с определенным профилем потока, для этого потока используются параметры, заданные в этом профиле. Если вы запрашиваете видеопоток, не указывая профиль потока, или указываете несуществующий профиль видеопотока, для потока используются параметры, заданные на вкладке **Stream (Поток)**.

Контроль битрейта

Регулируя битрейт видеопотока, можно уменьшать занимаемую видеопотоком долю полосы пропускания канала связи.

Переменный битрейт (VBR)

При переменном битрейте потребление полосы пропускания варьируется в зависимости от интенсивности движения в сцене. Чем интенсивнее движение в кадре, тем выше битрейт видеопотока и, соответственно, потребляемая им доля полосы пропускания. При этом гарантируется постоянное качество изображения, но требуется больше места на устройстве хранения.

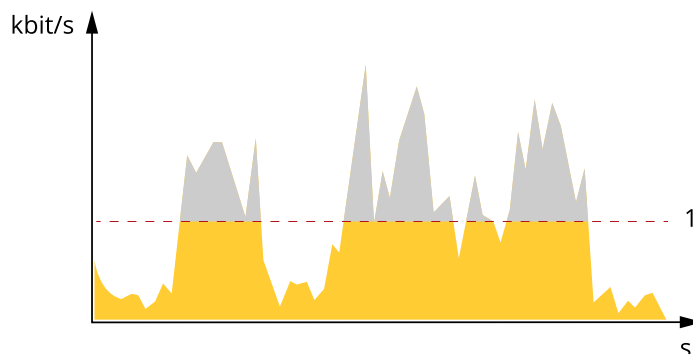


Максимальный битрейт (MBR)

В режиме максимального битрейта можно задать требуемое предельное значение битрейта с учетом технических возможностей системы. В те моменты, когда текущий битрейт ограничивается на уровне заданного предельного значения, может наблюдаться ухудшение качества изображения или снижение кадровой частоты. Вы можете указать, что приоритетнее: качество изображения или частота кадров. Рекомендуется установить целевой битрейт более высоким, чем ожидаемый битрейт. В этом случае будет некоторый запас для качественной передачи более сложных сцен.

AXIS V5938 PTZ Network Camera

Подробнее

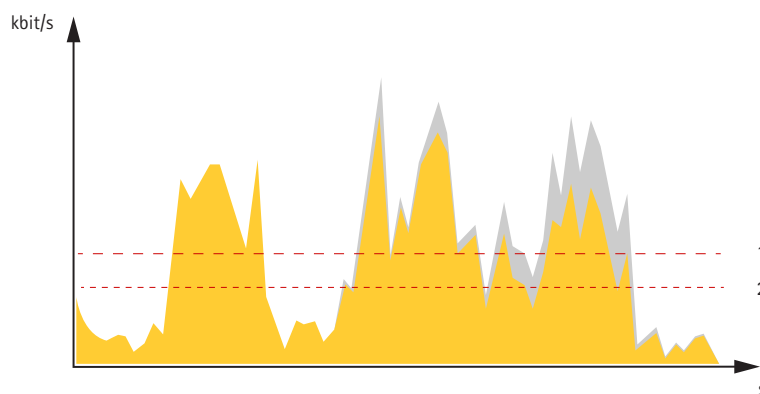


1 Целевой битрейт

Усредненный битрейт (ABR)

В режиме усреднения битрейт автоматически регулируется на протяжении длительного интервала времени. За счет этого можно достичь заданных целевых показателей и обеспечить оптимальное качество видео с учетом доступной емкости устройства хранения. В сценах с интенсивным движением битрейт выше по сравнению со статичными сценами. При использовании усредненного битрейта выше шанс получить изображение высокого качества, когда это необходимо. Когда качество изображения регулируется для достижения заданного целевого битрейта, можно определить общую емкость устройства хранения, необходимую для записи видеопотока в течение заданного интервала времени (срока хранения). Задайте параметры усреднения битрейта одним из следующих способов:

- Чтобы рассчитать требуемый объем накопителя, задайте целевой битрейт и время хранения.
- Чтобы рассчитать средний битрейт с учетом имеющейся емкости накопителя и требуемого времени хранения, воспользуйтесь калькулятором целевого битрейта.

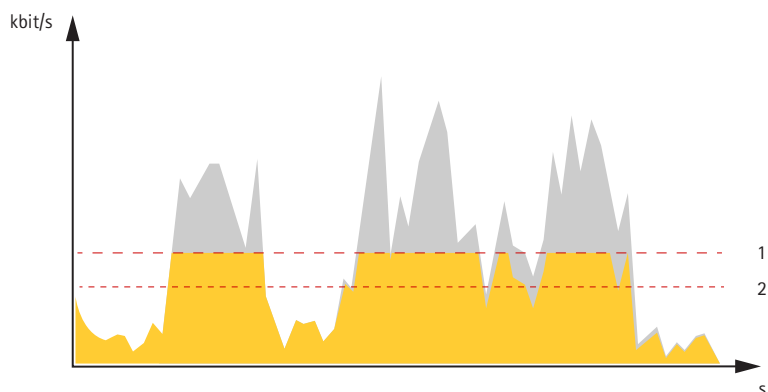


1 Целевой битрейт
2 Фактический средний битрейт

Вы также можете включить максимальный битрейт и задать целевой битрейт в рамках настройки усредненного битрейта.

AXIS V5938 PTZ Network Camera

Подробнее



- 1 Целевой битрейт
- 2 Фактический средний битрейт

Программные приложения

AXIS Camera Application Platform (ACAP) — это открытая платформа, позволяющая сторонним производителям разрабатывать аналитические и другие приложения для устройств Axis. Информацию о доступных приложениях, возможностях скачивания, периодах пробного использования и лицензиях можно найти по адресу axis.com/applications.

Руководства пользователя приложений Axis можно найти на сайте axis.com.

Примечание.

- Некоторые приложения могут работать одновременно, однако не все из них совместимы друг с другом. Некоторые сочетания приложений требуют слишком большой вычислительной мощности или ресурсов памяти для параллельной работы. Перед развертыванием системы убедитесь в том, что ваши приложения совместимы друг с другом.



Для просмотра видео откройте веб-версию данного документа.

www.axis.com/products/online-manual/58263#t10001688_ru

Загрузка и установка приложения



Для просмотра видео откройте веб-версию данного документа.

www.axis.com/products/online-manual/58263#t10001688_ru

Активация кода лицензии приложения на устройстве

Autotracking (Автослежение)

С помощью функции автослежения камера наводится на перемещающийся объект, например на автомобиль или человека, увеличивает его изображение и автоматически следует за ним. Отслеживаемые объекты можно выбирать вручную либо можно задать области для запуска отслеживания и дать камере самой обнаруживать движущиеся объекты. Это приложение лучше всего подходит для открытых участков без объектов, препятствующих обзору, а также там, где никакого движения обычно не происходит. Когда камера перестает отслеживать объект, она возвращается в свое начальное положение.

Важно!

- Функция автослежения предназначена для зон, в которых не ожидается какое-либо движение.

AXIS V5938 PTZ Network Camera

Устранение неполадок

Устранение неполадок

Сброс к заводским установкам

Важно!

Следует с осторожностью выполнять сброс к заводским установкам. Сброс к заводским установкам приведет к возврату всех параметров (включая IP-адрес) к принимаемым по умолчанию значениям.

Для сброса параметров изделия к заводским установкам:

1. Отсоедините питание устройства.
2. Нажмите и удерживайте кнопку управления, одновременно подключив питание. См. *Общий вид устройства на стр. 24*.
3. Удерживайте кнопку управления в нажатом положении в течение 15–30 секунд, пока индикатор состояния не начнет мигать желтым цветом.
4. Отпустите кнопку управления. Процесс завершен, когда индикатор состояния становится зеленым. Произошел сброс параметров устройства к заводским установкам по умолчанию. Если в сети нет доступного DHCP-сервера, то IP-адресом по умолчанию будет 192.168.0.90.
5. С помощью программных средств установки и управления назначьте IP-адрес, задайте пароль и получите доступ к видеопотоку.

Программные средства установки и управления доступны на страницах поддержки по адресу axis.com/support.

Сброс параметров к заводским установкам также можно выполнить с помощью веб-интерфейса. Выберите последовательно **Settings > System > Maintenance (Настройки > Система > Обслуживание)** и выберите **Default (По умолчанию)**.

Параметры встроенного ПО


Axis предоставляет средства управления встроенным ПО устройств в рамках действующей ветви или ветви с долгосрочной поддержкой (LTS). В рамках действующей ветви обеспечивается постоянный доступ ко всем новейшим функциям устройства, а в рамках ветви LTS предусмотрен стабильный базис, сопровождаемый периодическим выпуском обновленных версий, нацеленных главным образом на устранение ошибок и проблем безопасности.

Рекомендуется использовать встроенное ПО в рамках действующей ветви, если вы хотите получить доступ к новейшим функциям или используете комплексные системные решения Axis. Ветвь LTS рекомендуется, если вы используете сторонние интеграции, которые не проверяются на соответствие последней действующей ветви. В рамках ветви LTS устройства могут поддерживать кибербезопасность, не внося при этом никаких существенных функциональных изменений и не влияя на какие-либо существующие интеграции. Дополнительные сведения об использовании встроенного ПО устройств Axis см. на сайте axis.com/support/firmware.

Проверка текущей версии встроенного ПО

Встроенное программное обеспечение определяет функциональность сетевых устройств. При возникновении неполадок в первую очередь необходимо проверить текущую версию встроенного ПО. Последняя версия может содержать исправление, устраняющее вашу проблему.

Чтобы проверить текущую версию встроенного ПО:

1. Откройте веб-страницу устройства.
2. Откройте меню справки  .
3. Нажмите **About (О программе)**.

AXIS V5938 PTZ Network Camera

Устранение неполадок

Обновление встроенного ПО

Важно!

При обновлении встроенного ПО ранее измененные настройки будут сохранены при условии наличия тех же функций в новой версии встроенного ПО, хотя Axis Communications AB этого не гарантирует.

Важно!

Обеспечьте, чтобы устройство было подключено к источнику питания в течение всего процесса обновления.

Примечание.

Если для обновления устройства используется последняя версия встроенного ПО действующей ветви обновлений (Active), на устройстве становятся доступны новые функции. Перед обновлением встроенного ПО всегда читайте инструкции по обновлению и примечания к выпуску. Последнюю версию встроенного ПО и примечания к выпуску можно найти на странице axis.com/support/firmware.

Для обновления нескольких устройств можно использовать AXIS Device Manager. Дополнительные сведения можно найти на странице axis.com/products/axis-device-manager.



Для просмотра видео откройте веб-версию данного документа.

www.axis.com/products/online-manual/58263#t10095327_ru

Как обновить встроенное ПО

1. Файл встроенного ПО можно бесплатно скачать на компьютер со страницы axis.com/support/firmware.
2. Войдите на устройство в качестве администратора.
3. Перейдите в меню **Settings > System > Maintenance (Настройки > Система > Обслуживание)**. Следуйте инструкциям, отображаемым на странице. По окончании обновления произойдет автоматический перезапуск устройства.

Технические проблемы, советы и решения

Если вам не удалось найти здесь нужную информацию, перейдите в раздел о поиске и устранении неисправностей на странице axis.com/support.

Проблемы при обновлении встроенного ПО

Сбой при обновлении
встроенного ПО

Если при обновлении встроенного ПО происходит сбой, устройство загружает предыдущую версию встроенного ПО. Чаще всего сбои происходят из-за того, что загружен неподходящий файл встроенного ПО. Убедитесь, что имя файла встроенного ПО соответствует вашему устройству, и повторите попытку.

Проблемы после
обновления встроенного
ПО

Если после обновления встроенного ПО возникли какие-либо проблемы, перейдите на страницу **Maintenance (Обслуживание)** и сделайте откат к предыдущей версии ПО, которая была у вас установлена.

AXIS V5938 PTZ Network Camera

Устранение неполадок

Проблемы с заданием IP-адреса

Устройство расположено в другой подсети	Если тот IP-адрес, который вы собираетесь назначить устройству, и IP-адрес компьютера, используемого для получения доступа к устройству, расположены в разных подсетях, то вы не сможете настроить IP-адрес. Свяжитесь с сетевым администратором, чтобы получить соответствующий IP-адрес.
IP-адрес используется другим устройством.	Отключите устройство Axis от сети. Запустите команду Ping (в командной строке или сеансе DOS введите ping и IP-адрес устройства): <ul style="list-style-type: none">• Если вы получите следующий ответ: Reply from <IP-адрес>: bytes=32; time=10... – это означает, что данный IP-адрес, возможно, уже используется другим устройством в сети. Получите новый IP-адрес у сетевого администратора и переустановите устройство.• Если вы получите следующий ответ: Request timed out, это означает, что данный IP-адрес доступен для использования устройством Axis. В этом случае проверьте все кабели и переустановите устройство.
Возможный конфликт с IP-адресом другого устройства в той же подсети	Прежде чем DHCP-сервер установит динамический адрес, в устройстве Axis используется статический IP-адрес. Это означает, что если тот же статический IP-адрес используется другим устройством, то при доступе к данному устройству могут возникнуть проблемы.

К устройству нет доступа из браузера

Не удается войти в систему.	При включенном протоколе HTTPS убедитесь, что при попытке входа используется должный протокол (HTTP или HTTPS). Возможно, придется вручную ввести http или https в адресное поле браузера. Если утерян пароль для пользователя root, необходимо произвести сброс параметров устройства к заводским установкам по умолчанию. См. <i>Сброс к заводским установкам на стр. 19</i> .
IP-адрес изменен DHCP-сервером.	IP-адрес, получаемый от DHCP-сервера, является динамическим и может меняться. Если IP-адрес изменился, используйте утилиту AXIS IP Utility или AXIS Device Manager, чтобы найти устройство в сети. Устройство можно идентифицировать по модели, серийному номеру или DNS-имени (если это имя задано). При необходимости можно вручную назначить статический IP-адрес. Инструкции см. на странице axis.com/support .
Ошибка сертификата при использовании IEEE 802.1X	Проверка подлинности пройдет должным образом только в том случае, если параметры даты и времени устройства Axis синхронизируются с NTP-сервером. Перейдите в меню Settings > System > Date and time (Настройки > Система > Дата и время).

Устройство доступно локально, но не доступно из внешней сети

Для доступа к устройству из внешней сети рекомендуется использовать одно из следующих программных приложений для Windows®:

- AXIS Companion: бесплатное приложение, которое идеально подходит для небольших систем с базовыми требованиями к охранному видеонаблюдению.
- AXIS Camera Station: бесплатная пробная версия на 30 дней, идеальное решение для систем от небольшого до среднего размера.

Для получения инструкций и загрузки перейдите на страницу axis.com/vms.

Проблемы с видеопотоком

Многоадресное видео H.264 доступно только локальным клиентам	Проверьте, поддерживает ли ваш маршрутизатор многоадресную передачу и нужно ли настроить параметры маршрутизатора между клиентом и устройством. Возможно необходимо увеличить значение срока жизни (TTL).
--	---

AXIS V5938 PTZ Network Camera

Устранение неполадок

Многоадресное видео в формате H.264 не отображается в клиенте.	Попросите сетевого администратора проверить в вашей сети правильность адресов многоадресной передачи, используемых устройством Axis. Узнайте у сетевого администратора, не мешает ли просмотру межсетевой экран.
Низкое качество изображения в формате H.264.	Удостоверьтесь, что для вашей видеокарты установлен драйвер последней версии. Драйверы последней версии, как правило, можно скачать с веб-сайта производителя.
Насыщенность цвета в H.264 отличается от Motion JPEG.	Измените настройки графического адаптера. Дополнительные сведения см. в документации к адаптеру.
Частота кадров ниже ожидаемой.	<ul style="list-style-type: none">• См. <i>Рекомендации по увеличению производительности на стр. 22.</i>• Уменьшите количество приложений, запущенных на компьютере клиента.• Ограничьте количество одновременных зрителей.• Узнайте у сетевого администратора, достаточна ли пропускная способность сети для текущего видеопотока.• Уменьшите разрешение изображения.• Войдите на веб-страницу устройства и задайте режим съемки, в котором частота кадров имеет приоритет. При выборе режима съемки с приоритетом для частоты кадров может снизиться максимальное разрешение. Это зависит от используемого устройства и доступных режимов съемки.• Максимальное значение частоты кадров зависит от частоты сети (60/50 Гц), в которой работает устройство Axis.
Не удается выбрать формат H.265 в режиме живого просмотра	Веб-браузеры не поддерживают декодирование H.265. Используйте систему управления или приложение, поддерживающее декодирование H.265.

Рекомендации по увеличению производительности

При настройке системы важно учитывать, каким образом различные параметры и ситуации отражаются на производительности. Одни факторы воздействуют на объем трафика (битрейт), другие на частоту кадров, третьи на то и другое. Если загрузка процессора достигнет максимального уровня, это отразится на частоте кадров.

В первую очередь необходимо учитывать следующие факторы:

- Чем выше разрешение изображения и чем ниже уровень сжатия, тем больше данных содержит изображение, что, в свою очередь, увеличивает объем сетевого трафика.
- Поворот изображения в графическом интерфейсе пользователя приведет к повышению нагрузки на процессор устройства.
- Если к устройству обращается большое количество клиентов Motion JPEG или одноадресных клиентов H.264, объем трафика увеличивается.
- Одновременный просмотр разных потоков (разрешение, сжатие) разными клиентами увеличивает частоту кадров и объем трафика.

По возможности используйте идентичные потоки, чтобы поддерживать высокую частоту кадров. Чтобы потоки были идентичными, используйте профили потоков.
- Одновременная передача видеопотоков в формате Motion JPEG и H.264 влияет как на частоту кадров, так и на объем трафика.
- Большое количество настроек событий увеличивает нагрузку на процессор устройства, что, в свою очередь, влияет на частоту кадров.
- При использовании протокола HTTPS частота кадров может уменьшиться, особенно при передаче потока в формате Motion JPEG.
- Интенсивное использование сети из-за низкого качества инфраструктуры увеличивает объем трафика.

AXIS V5938 PTZ Network Camera

Устранение неполадок

- Просмотр на низкопроизводительных клиентских компьютерах снижает воспринимаемую производительность и частоту кадров.
- Одновременный запуск нескольких приложений AXIS Camera Application Platform (ACAP) может снизить частоту кадров и производительность в целом.

Связаться со службой технической поддержки

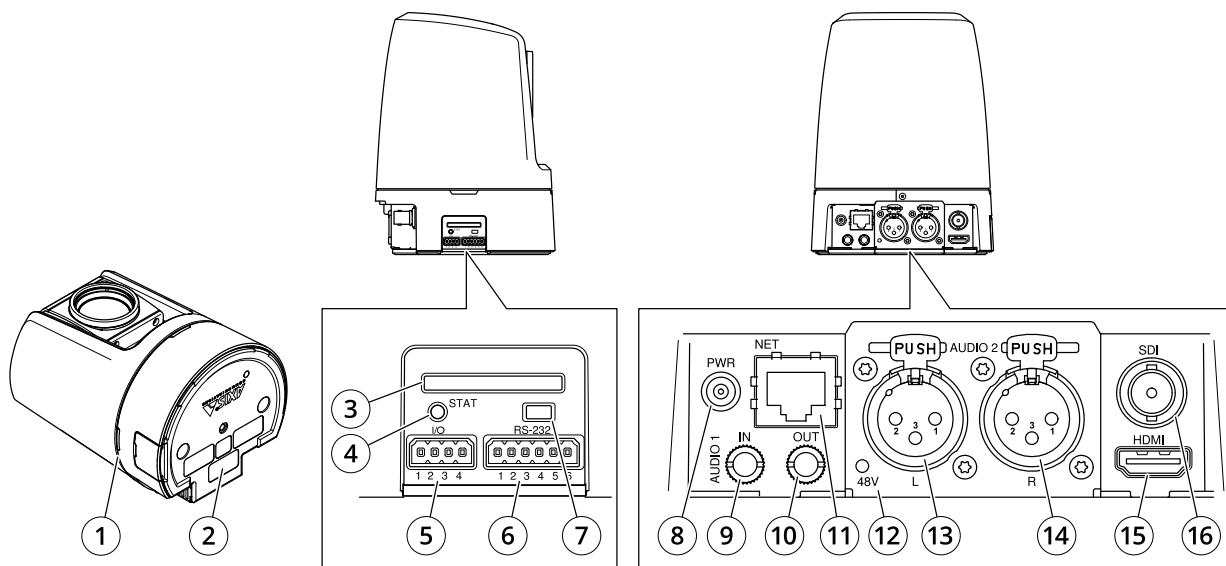
Обратитесь в службу поддержки на странице axis.com/support.

AXIS V5938 PTZ Network Camera

Характеристики

Характеристики

Общий вид устройства



- 1 Индикатор съемки (3 шт.)
- 2 Номер по каталогу (P/N) и серийный номер (S/N)
- 3 Слот для SD-карты (SDHC)
- 4 Светодиодный индикатор состояния
- 5 Разъем ввода-вывода.
- 6 Разъем VISCA (RS-232)
- 7 Кнопка управления
- 8 Разъем питания
- 9 3,5 мм, несимметричный аудиовход
- 10 3,5 мм, несимметричный аудиовыход
- 11 Сетевой разъем
- 12 Индикатор фантомного питания (XLR)
- 13 XLR, симметричный аудиовход (левый)
- 14 XLR, симметричный аудиовход (правый)
- 15 Разъем HDMI
- 16 Разъем BNC (SDI)

Светодиодные индикаторы

Световой индикатор состояния	Индикация
Не горит	Подключение и нормальный режим работы.
Зеленый	Непрерывно горит зеленым в течение 10 секунд, что означает нормальный режим работы после выполнения запуска.
Желтый	Горит непрерывно при запуске. Мигает во время обновления встроенного ПО или сброса к заводским установкам.

AXIS V5938 PTZ Network Camera

Характеристики

Желтый/красный	Мигает желтым/красным, если сетевое подключение недоступно или утрачено.
Красный	Сбой при обновлении встроенного ПО.

Индикатор питания микрофона	Индикация
Не горит	Фантомное питание отключено.
Синий	Фантомное питание включено.

Примечание.

- Индикатор съемки (светодиодный индикатор) показывает только передачу данных по сети. Если видео или аудио будет передаваться только через разъем HDMI или SDI, индикатор съемки гореть не будет.

Индикатор съемки	Индикация
Не горит	Камера не работает.
Красный	Активная передача данных по сети или запись видео.

Слот для SD-карты

ПРИМЕЧАНИЕ.

- Риск повреждения SD-карты. Чтобы вставить или извлечь SD-карту, не используйте острые инструменты или металлические предметы и не прикладывайте слишком больших усилий. Вставляйте и вынимайте карту пальцами.
- Риск потери данных и повреждения записей. Не вынимайте SD-карту во время работы устройства. Прежде чем извлечь SD-карту, отключите карту на веб-странице устройства.

Данное устройство поддерживает карты памяти SD/SDHC/SDXC.

Рекомендации по выбору карт SD можно найти на сайте axis.com.



Логотипы SD, SDHC и SDXC являются товарными знаками компании SD-3C LLC. SD, SDHC и SDXC являются товарными знаками или зарегистрированными товарными знаками компании SD-3C, LLC в США и (или) других странах.

Кнопки

Кнопка управления

Кнопка управления служит для выполнения следующих действий.

- Сброс параметров изделия к заводским установкам. См. *Сброс к заводским установкам на стр. 19*.
- Подключение к сервису системы видеохостинга AXIS Video Hosting System (AVHS). Для подключения нажмите и удерживайте кнопку примерно 3 секунды, пока индикатор состояния не начнет мигать зеленым цветом.

Разъемы

Разъем BNC

Разъем BNC используется для подключения к вещательному оборудованию с интерфейсом SDI. Для соединения используется коаксиальный кабель SDI (75 Ом).

▲ОСТОРОЖНО

При нормальной работе в условиях повышенной температуры разъем может стать горячим.

AXIS V5938 PTZ Network Camera

Характеристики

Разъем HDMI

Разъем HDMI™ используется для подключения к видеодисплею или монитору, предназначенному для общедоступного просмотра.

Сетевой разъем

Разъем RJ45 Ethernet.

Аудиоразъем

Разъем 3,5 мм

- **Аудиовход** — входной разъем 3,5 мм для цифрового микрофона, аналогового монофонического микрофона или монофонического сигнала линейного уровня (используется левый канал стереосигнала).
- **Аудиовход** — входной разъем 3,5 мм для стереомикрофона или стереосигнала линейного уровня.
- **Аудиовыход** — выходной аудиоразъем 3,5 мм (сигнал линейного уровня), который можно подключить к системе громкого оповещения или к активному громкоговорителю со встроенным усилителем. Можно также подключить наушники. Для аудиовыхода необходимо использовать стереоразъем.



Аудиовход

1 Кончик	2 Кольцо	3 Втулка
Несимметричный микрофон (с питанием для электретного микрофона или без питания) или линейный сигнал	Питание электретного микрофона (если выбрано)	«Земля»
Цифровой сигнал	Питание через кольцо (если выбрано)	«Земля»

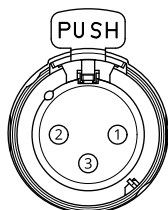
Аудиовыход

1 Кончик	2 Кольцо	3 Втулка
Несимметричный линейный стерео, левый канал	Несимметричный линейный стерео, правый канал	«Земля»

В аудиовходе используется левый канал стереосигнала.

Разъем XLR

- **Левый** — 3-контактный разъем XLR для симметричного аудиовхода. Для монофонического сигнала используйте левый разъем.
- **Правый** — 3-контактный разъем XLR для симметричного аудиовхода.



AXIS V5938 PTZ Network Camera

Характеристики

Контакт	1	2	3
Функция	Заземление	«Горячий» вход симметричного микрофона (+)	«Холодный» вход симметричного микрофона (-)

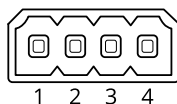
Разъем ввода-вывода

Разъем ввода-вывода используется для подключения внешних устройств, например, детектора движения, устройств оповещения, а также устройств, запускаемых определенными событиями. Помимо общей цепи 0 В пост. тока и питания (выход пост. тока) разъем ввода-вывода содержит контакты для следующих цепей ввода и вывода:

Цифровой вход – Для подключения устройств, которые способны размыкать и замыкать цепь, например пассивные ИК-датчики, дверные/оконные контакты и детекторы разбивания стекла.

Цифровой выход – Для подключения внешних устройств, например реле и светодиодных индикаторов. Подключенные устройства можно активировать по событию, с помощью прикладного программного интерфейса (API) VAPIX® или на веб-странице устройства.

4-контактная клеммная колодка

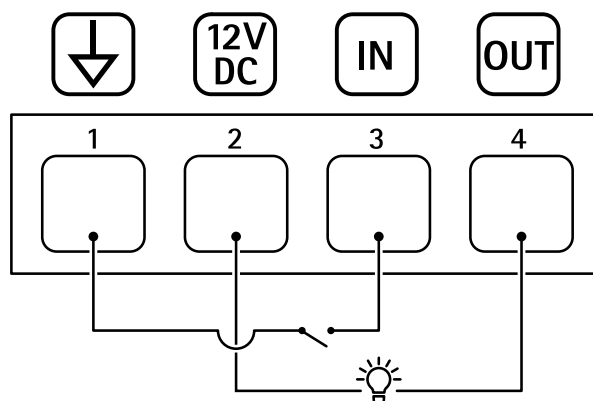


Функция	Контакт	Примечания	Технические характеристики
Заземление пост. тока	1		0 В пост. тока
Выход питания пост. тока	2	Может использоваться для питания дополнительного оборудования. Примечание. Этот контакт можно использовать только для подачи питания на внешние устройства.	12 В пост. тока Макс. нагрузка = 25 мА.
Цифровой вход	3	Для активации подключить к контакту 1, для деактивации оставить свободным (неподключенным).	От 0 до макс. 30 В пост. тока
Цифровой выход	4	В активном состоянии соединен с контактом 1 (заземление пост. тока) через внутреннюю цепь, в неактивном состоянии ни с чем не соединен. При подключении индуктивной нагрузки, например реле, параллельно нагрузке следует включить диод для защиты от переходных напряжений.	От 0 до макс. 30 В пост. тока, с открытым стоком, 100 мА

Пример

AXIS V5938 PTZ Network Camera

Характеристики



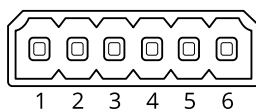
- 1 Заземление пост. тока
- 2 Выход пост. тока: 12 В, макс. 25 мА
- 3 Цифровой вход
- 4 Цифровой выход

Разъем питания

Разъем пост. тока. Используйте прилагаемый адаптер.

Разъем VISCA (RS-232)

6-контактная клеммная колодка для последовательного интерфейса RS232. Используется для управления камерой с помощью протокола VISCA.



Функция	Контакт	Примечания
TXD1	1	Вход VISCA
RXD1	2	
Земля	3	Заземление
TXD2	4	Выход VISCA
RXD2	5	
Земля	6	Заземление

