

AXIS XEQ1656

用户手册

## 目录

---

安装	4
预览模式	4
开始	5
在网络上查找设备	5
打开设备的网页界面	5
创建管理员账户	5
安全密码	5
验证没有人篡改过固件	6
网页界面概览	6
配置设备	7
基本设置	7
调整图像	7
查看并录制视频	11
设置事件规则	13
音频	16
网页界面	18
状态	18
视频	19
音频	29
录制内容	31
应用	32
系统	33
维护	52
了解更多	53
视点区域	53
取景模式	53
远程对焦和变焦	53
隐私遮罩	54
叠加	54
码流传输和存储	54
应用	57
网络安全	61
规格	63
产品概述	63
LED 指示灯	64
SD 卡插槽	64
按钮	64
连接器	64
PTZ 驱动程序	69
APTP	69
Pelco	69
Visca	71
清洗建议	73
故障排查	74
重置为出厂默认设置	74
固件选项	74

## 目录

---

检查当前固件版本 .....	74
升级固件 .....	74
技术问题、线索和解决方案 .....	75
性能考虑 .....	77
联系支持人员 .....	77

## 安装

---

### 安装

### 预览模式

在安装期间微调摄像机视图时，预览模式对安装者来说是非常理想。无需登录即可在预览模式下访问摄像机视图。它仅在出厂默认状态下提供，可由设备供电在有限时间使用。



要观看此视频，请转到本文档的网页版本。

[help.axis.com/?&pid=79189&section=preview-mode](http://help.axis.com/?&pid=79189&section=preview-mode)

*该视频演示如何使用预览模式。*

## 开始

---

### 开始

#### 在网络上查找设备

若要在网络中查找 Axis 设备并为它们分配 Windows® 中的 IP 地址，请使用 AXIS IP Utility 或 AXIS 设备管理器。这两种应用程序都是免费的，可以从 [axis.com/support](http://axis.com/support) 上下载。

有关如何查找和分配 IP 地址的更多信息，请转到 [如何分配一个 IP 地址和访问您的设备](#)。

#### 浏览器支持

您可以在以下浏览器中使用该设备：

	Chrome™	Firefox®	Edge™	Safari®
Windows®	推荐	推荐	✓	
macOS®	推荐	推荐	✓	✓
Linux®	推荐	推荐	✓	
其他操作系统	✓	✓	✓	✓*

\*要在 iOS 15 或 iPadOS 15 上使用 AXIS OS 网页界面，请转到设置 > Safari > 高级 > 实验功能，禁用 NSURLSession Websocket。

如果您需要有关推荐的浏览器的更多信息，请转到 [AXIS OS Portal](#)。

#### 打开设备的网页界面

1. 打开一个浏览器，键入 Axis 设备的 IP 地址或主机名。  
如果您不知道 IP 地址，请使用 AXIS IP Utility 或 AXIS Device Manager 在网络上查找设备。
2. 键入用户名和密码。如果是首次访问设备，则必须创建管理员账户。请参见 [创建管理员账户 5](#)。

#### 创建管理员账户

首次登录设备时，您必须创建管理员账户。

1. 请输入用户名。
2. 输入密码。请参见 [安全密码 5](#)。
3. 重新输入密码。
4. 单击添加用户。

#### 重要

设备没有默认账户。如果您丢失了管理员账户密码，则您必须重置设备。请参见 [重置为出厂默认设置 74](#)。

## 开始

---

### 安全密码

#### 重要

Axis 设备在网络中以明文形式发送初始设置的密码。若要在首次登录后保护您的设备，请设置安全加密的 HTTPS 连接，然后更改密码。

设备密码是对数据和服务的主要保护。Axis 设备不会强加密码策略，因为它们可能会在不同类型的安装中使用。

为保护您的数据，我们强烈建议您：

- 使用至少包含 8 个字符的密码，而且密码建议由密码生成器生成。
- 不要泄露密码。
- 定期更改密码，至少一年一次。

### 验证没有人篡改过固件

要确保设备具有其原始的 Axis 固件，或在安全攻击之后控制设备，请执行以下操作：

1. 重置为出厂默认设置。请参见 [重置为出厂默认设置 74](#)。  
重置后，安全启动可保证设备的状态。
2. 配置并安装设备。

### 网页界面概览

该视频为您提供设备网页界面的概览。



要观看此视频，请转到本文档的网页版本。

[help.axis.com/?&pid=79189&section=web-interface-overview](http://help.axis.com/?&pid=79189&section=web-interface-overview)

*Axis 设备网页界面*

### 配置设备

#### 基本设置

##### 设置取景模式

1. 转到视频 > 安装 > 取景模式。
2. 单击更改。
3. 选择取景模式，然后单击保存并重新启动。  
另请参见 *取景模式 53*。

##### 设置方向

1. 转到视频 > 旋转。
2. 选择 0、90、180 或 270 度。  
另请参见 *监控窄长区域 10*。

#### 调整图像

本部分包括配置设备的说明。如果您想要了解有关特定性能如何工作的更多信息，请转到 *了解更多 53*。

#### 调平摄像机

要调整相对于参考区域或物体的视野，请综合使用水平网格和机械调节。

1. 转到视频 > 图像 > ，然后单击  。
2. 单击  显示水平网格。
3. 对摄像机进行机械调节，直到参考区域或物体的位置与水平网格对齐。

#### 调节变焦和对焦

要调节变焦：

1. 转到视频 > 安装，然后调节变焦滑块。

要调节对焦：

1. 单击  以显示自动对焦区域。
2. 调节自动对焦区域，使其覆盖要对焦的图像的部分。  
如果没有选择自动对焦区域，摄像机将聚焦于整个场景。我们建议您以静态目标作为焦点。
3. 单击自动对焦。
4. 要微调对焦，调节对焦滑块。

### 选择场景配置文件

场景配置文件是一组预定义的图像外观设置，包括色彩等级、亮度、锐度、对比度和局部对比度。场景配置文件在产品中已预先配置，用于快速设置特定场景，例如，针对监控条件优化的 Forensic。有关每个可用设置的说明，请参见 [网页界面 18](#)。

您可以在摄像机初始设置期间选择场景配置文件。也可以在之后选择或更改场景配置文件。

1. 转到视频 > 图像 > 外观。
2. 转到场景配置文件，然后选择配置文件。

### 选择曝光模式

要提高特定监控场景的图像质量，请使用曝光模式。曝光模式让您能够控制光圈、快门速度和增益。转到视频 > 图像 > 曝光，然后在以下曝光模式之间进行选择：

- 对于大多数使用情况，请选择自动曝光。
- 对于使用某些人造光源（如荧光照明）的环境，请选择无闪烁。  
选择与电流频率相同的频率。
- 对于使用某些人造光源和明亮光源的环境（例如，在夜间使用荧光照明并在白天使用日光照明的室外环境），请选择减少闪烁。  
选择与电流频率相同的频率。
- 要锁定当前曝光设置，请选择保持当前设置。

### 使用夜间模式，可在低光照条件下的通过红外光受益

您的摄像机使用可见光在白天提供彩色图像。但随着可见光减弱，彩色图像变得不明亮和清晰。如果在发生这种情况时转换到夜间模式，摄像机将使用可视和近红外光线，以提供明亮和详细的黑白图像。您可将摄像机设置为自转换到夜间模式。

1. 转到视频 > 图像 > 日夜转换模式，并确保红外滤光片设置为自动。

### 在低照度条件下降低噪声

要在低照度条件下降低噪声，您可调整下面的一种或多种设置：

- 调整噪声和运动模糊之间的平衡。转到视频 > 图像 > 曝光，将模糊-噪声平衡滑块移向低噪点。
- 将曝光模式设置为自动。

#### 注

最大快门值可导致运动模糊。

- 要降低快门速度，请将最大快门设置为可能的最大值。

#### 注

当您降低增益上限时，图像会变得更暗。

- 将增益上限设置为更低的值。
- 如有可能，请打开光圈。
- 在视频 > 图像 > 外观下，降低图像中的锐度。

### 降低低光条件下的运动模糊

要在低照度条件下降低运动模糊，可调整下面的一种或多种设置：视频 > 图像 > 曝光：

- 将模糊噪声平衡滑块向低运动模糊移动。

#### 注

当增益提高时，图像噪声也将增加。

- 将快门上限设置为更短的时间，将增益上限设置为更高的值。

如果仍存在运动模糊的问题，请执行以下操作：

- 提高场景中的照度等级。
- 安装摄像机，让物体相对于其的移动是正面靠近或远离而非侧面移动。

### 尽可能增加图像细节

#### 重要

如果在图像中尽可能增加细节，则比特率可能会增加，您可能会得到更低的帧速。

- 确保选择具有分辨率上限的取景模式。
- 转到视频 > 流 > 一般并尽可能低的压缩程度。
- 在实时浏览图像下方，单击  并在视频格式中，选择 MJPEG。
- 转到视频 > 流 > Zipstream，然后选择关闭。

### 处理具有强背光的场景

动态范围是图像亮度水平的差异。在某些情况下，黑暗和明亮区域之间的差异可能很明显。结果通常会生成黑暗或明亮区域均可视的图像。宽动态范围 (WDR) 可使图像的明暗区域均可视。

1. 转到视频 > 图像 > 宽动态范围。
2. 使用局部对比度滑块调整宽动态量。
3. 使用色调映射滑块来调整宽动态量。
4. 如果仍有问题，请转到曝光并调节曝光区域以覆盖关注区域。

可以在 [axis.com/web-articles/wdr](https://axis.com/web-articles/wdr) 上找到更多有关宽动态以及如何使用宽动态的信息。

### 使用电子图像稳定 (EIS) 来稳定晃动的图像

电子图像稳定 (EIS) 可以在符合以下条件的环境中使用：产品安装在暴露位置中，并且可能因为风吹或交通穿流等原因振动。

EIS 使图像更光滑、更稳定且模糊减少。还会减小压缩图像的文件大小，并降低视频流的比特率。

#### 注

当 EIS 处于打开状态时，将对图像进行轻微的裁剪，从而降低分辨率上限。

1. 转到视频 > 安装 > 图像校正。
2. 打开图像稳定。

### 补偿桶形畸变

桶形畸变是一种现象，其中直线显示逐渐变得距离帧边缘更近。宽视野通常会在图像中产生桶形失真。桶形畸变校正可补偿此失真。

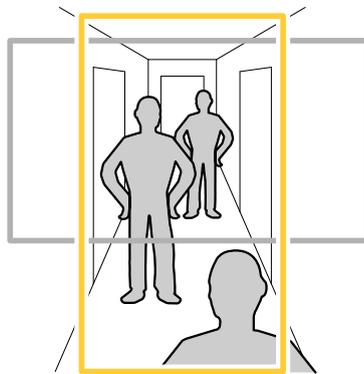
#### 注

桶形畸变校正会影响图像分辨率和视野。

1. 转到视频 > 安装 > 图像校正。
2. 打开桶形畸变纠正 (BDC)。

### 监控窄长区域

使用走廊格式可在窄长的区域（如楼梯、走廊、道路或通路）上更好地利用视野。



1. 根据设备的不同，请在摄像机 90° 或 270° 下转动摄像机或 3 轴镜头。
2. 如果设备没有视图的自动旋转，请转到视频 > 安装。
3. 旋转视野 90° 或 270°。

### 使用隐私遮罩隐藏图像的某些部分

您可以创建一个或多个隐私遮罩，以隐藏部分图像。

1. 转到视频 > 隐私遮罩。
2. 单击 **+**。
3. 单击新遮罩并输入一个名称。
4. 根据您的需求调整隐私遮罩的大小和放置。
5. 要更改隐私遮罩的颜色，单击隐私遮罩，然后选择一个颜色。

另请参见隐私遮罩 54

### 显示图像叠加

您可在视频流中叠加图片。

1. 转到视频 > 叠加。

## 配置设备

---

2. 选择图像并单击 。
3. 单击图像。
4. 拖放图像。
5. 单击上传。
6. 单击管理叠加。
7. 选择图像和位置。您也可在直播视图中拖动叠加图像以更改位置。

### 显示文本叠加

您可在视频流中将文本字段添加为叠加。例如，您可以在想要在视频流中显示日期、时间或公司名称时使用该功能。

1. 转到视频 > 叠加。
2. 选择文本，然后单击 。
3. 键入要在视频流中显示的文本。
4. 选择一个位置。您也可在实时视图中拖动叠加文本字段以更改位置。

### 查看并录制视频

本部分包括配置设备的说明。要了解有关流和存储的工作原理的更多信息，请转到 [码流传输和存储 54](#)。

### 降低带宽和存储

#### 重要

降低带宽可能导致图像中的细节损失。

1. 转到视频 > 流。
2. 在直播视图中单击 。
3. 选择视频格式 H.264。
4. 转到视频 > 流 > 常规并增加压缩。
5. 转到视频 > 流 > Zipstream 并执行以下一个或多个操作：

#### 注

Zipstream 设置可用于 H.264 和 H.265。

- 选择您要使用的 Zipstream 级别。
- 打开存储优化。仅当 VMS 支持 B 帧时，才可使用此选项。
- 打开动态 FPS。
- 打开动态 GOP 并设置高 GOP 长度值的上限。

## 配置设备

---

### 注

大多数网页浏览器不支持 H.265 的解码，因此这款设备在其网页界面中不支持这种情况。相反，您可以使用支持 H.265 解码的视频管理系统或应用程序。

### 设置网络存储

要在网络上存储录制内容，您需要设置网络存储。

1. 转到系统 > 存储。
2. 单击  添加网络存储（在网络存储下）。
3. 键入主机服务器的 IP 地址。
4. 在网络共享下键入主机服务器上共享位置的名称。
5. 键入用户名和密码。
6. 选择 SMB 版本或将其保留在自动状态。
7. 如果遇到临时连接问题或尚未配置共享，选中即使连接失败也添加共享。
8. 单击添加。

### 录制并观看视频

直接从摄像机录制视频

1. 转到视频 > 图像。
2. 要开始录制，请单击 。

如果尚未设置存储，请单击  和 。有关如何设置网络存储的说明，请参见 [设置网络存储 12](#)

3. 要停止录制，再次单击 。

观看视频

1. 转到录制。
2. 在列表中单击  以查看您的录制内容。

### 验证没有人篡改过视频

借助签名视频，您可以确保他人不会篡改摄像机录制的视频。

1. 转到视频 > 流 > 常规并打开签名视频。
2. 使用 AXIS Camera Station (5.46 或更高版本) 或其他兼容视频管理软件录制视频。有关说明，请参见 [AXIS Camera Station 用户手册](#)。
3. 导出录制的视频。
4. 使用 AXIS File Player 播放视频。下载 [AXIS File Player](#)。

 指明没有人篡改过视频。

## 配置设备

---

### 注

要获取有关视频的更多信息，请右键单击视频，然后选择显示数字签名。

## 设置事件规则

您可以创建规则来使您的设备在特定事件发生时执行某项操作。规则由条件和操作组成。条件可以用来触发操作。例如，设备可以在侦测到移动后开始录制或发送电子邮件，或在设备录制时显示叠加文本。

若要了解更多信息，请查看我们的指南 [事件规则入门](#)。

## 触发操作

1. 转到系统 > 事件，然后添加一个规则。该规则可定义设备执行特定操作的时间。您可将规则设置为计划触发、定期触发或手动触发。
2. 输入一个名称。
3. 选择触发操作时必须满足的条件。如果为操作规则指定多个条件，则必须满足条件才能触发操作。
4. 选择设备在满足条件时应执行何种操作。

### 注

如果您对一条处于活动状态的规则进行了更改，则必须重新开启该规则以使更改生效。

## 当摄像机侦测到物体时录制视频

本示例解释了如何设置摄像机，当摄像机侦测到物体时开始录制到 SD 卡。该录制内容将包括侦测前 5 秒到侦测结束后一分钟之间的画面。

在您开始之前：

- 请确保您已安装 SD 卡。

请确保 AXIS Object Analytics 正在运行：

1. 转到应用 > AXIS Object Analytics。
2. 如果应用程序尚未运行，请将其启动。
3. 请确保已根据需要设置了应用程序。

创建一个规则：

1. 转到系统 > 事件，然后添加一个规则。
2. 为规则键入一个名称。
3. 在条件列表中的应用下，在应用程序下，选择 Object Analytics。
4. 在操作列表中，在录制下，选择在规则处于活动状态时录制视频。
5. 存储选项列表中，选择 SD\_DISK。
6. 请选择一个摄像机和一个流配置文件。
7. 将预缓冲时间设置为 5 秒。
8. 将后缓冲时间设置为 1 分钟。
9. 单击保存。

### 当设备侦测到物体时，显示视频流中的文本叠加

本示例说明了当设备侦测到物体时，如何显示文本“Motion detected”。

请确保 AXIS Object Analytics 正在运行：

1. 转到应用 > AXIS Object Analytics。
2. 如果应用程序尚未运行，请将其启动。
3. 请确保已根据需要设置了应用程序。

添加叠加文本：

1. 转到视频 > 叠加。
2. 在叠加下，选择文本，然后单击 。
3. 在文本字段中，输入 #D。
4. 选择文本大小和外观。
5. 要对文本叠加进行定位，请单击  并选择一个选项。

创建一个规则：

1. 转到系统 > 事件，然后添加一个规则。
2. 为规则键入一个名称。
3. 在条件列表中的应用下，在应用程序下，选择 Object Analytics。
4. 在操作列表中，在叠加文本下，选择使用叠加文本。
5. 选择视频通道。
6. 在文本中，键入“已侦测到移动动作”。
7. 设置持续时间。
8. 单击保存。

#### 注

如果您更新叠加文本，它将在视频流上动态自动更新。

### 当 PIR 侦测器侦测到运动时录制视频

本示例解释了如何将 PIR 侦测器（常闭）连接到设备，以及如何在侦测器侦测到运动时开始录制视频。

所需硬件

- 3 线电缆（接地、电源、I/O）
- PIR 侦测器，常闭

#### 注意

连接电线前，请断开设备电源。在完成连接后，重新连接到电源。

将电线连接到设备的 I/O 连接器

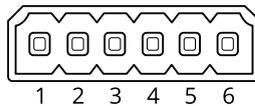
## 配置设备

### 注

请参见 [连接器 64](#) 以了解有关 I/O 连接器销的信息。

1. 将地面电缆连接至针脚 1 ( 接地/- )。
2. 将电源线连接至针脚 2 ( 12V DC 输出 )。
3. 将 i/o 线连接至针脚 3 ( I/O 输入 )。

将电线连接到 PIR 侦测器的 I/O 连接器



1. 将地面电缆的另一端连接到针脚 1 ( 接地/- )。
2. 将电源线的另一端连接到针脚 2 ( DC 输入/+ )。
3. 将 I/O 线的另一端连接到针脚 3 ( I/O 输出 )。

在设备网页界面中配置 I/O 端口

1. 转到系统 > 附件 > I/O 端口。
2. 单击  将端口 1 的方向设置为输入。
3. 为输入模块提供一个描述性名称，例如，“PIR 侦测器”。
4. 如果要在 PIR 侦测器侦测到运动时触发事件，请单击  将正常状态设置为闭路。

创建一个规则

1. 转到系统 > 事件并添加响应规则。
2. 键入规则的名称。
3. 在条件列表中，选择 PIR 侦测器。
4. 在操作列表中，在录制下，选择在规则处于活动状态时录制视频。
5. 存储选项列表中，选择 SD\_DISK。
6. 请选择一个摄像机和一个流配置文件。
7. 将预缓冲时间设置为 5 秒。
8. 将后缓冲时间设置为 1 分钟。
9. 单击保存。

### 侦测输入信号遮挡

本示例说明了如何在输入信号被剪切或短路时发送电子邮件。有关 I/O 连接器的详细信息，请参见 [65](#)。

1. 转到系统 > 附件，然后打开相关端口的监控。

添加电子邮件接受者：

# AXIS XFQ1656

## 配置设备

---

1. 转到系统 > 事件 > 接受者，然后添加一个接受者。
2. 键入接受者的名称。
3. 选择电子邮件。
4. 键入要向其发送电子邮件的电子邮件地址。
5. 摄像机没有自己的电子邮件服务器，因此必须登录到另一个电子邮件服务器才能发送电子邮件。根据您的电子邮件提供商的情况填写其余信息。
6. 要发送测试电子邮件，单击测试。
7. 单击保存。

创建一个规则：

1. 转到系统 > 事件 > 规则，然后添加一个规则。
2. 为规则键入一个名称。
3. 在条件列表中，在 I/O 下，选择受监督的输入篡改处于活动状态。
4. 选择相关端口。
5. 在操作列表中，在通知下，选择送电子邮件通知，然后从列表中选择接受者。
6. 键入电子邮件的主题和消息。
7. 单击保存。

## 音频

### 向录像添加音频

打开音频：

1. 转到视频 > 流 > 音频，并包含音频。
2. 如果设备有多个输入源，在源中选择正确的源。
3. 转到音频 > 设备设置，然后打开正确的输入源。
4. 如果对输入源进行了更改，单击应用更改。

编辑用于录制的流配置文件：

5. 转到系统 > 流配置文件，然后选择流配置文件。
6. 选择包含音频，然后将其打开。
7. 单击保存。

### 连接到网络扬声器

通过网络扬声器配对，您可以使用兼容的 Axis 网络扬声器，就如同它已直接连接到摄像机。配对后，扬声器充当音频输出设备，您可以通过摄像机播放音频片段、传输声音。

#### 重要

要使此功能与视频管理软件 (VMS) 配合使用，您要首先将摄像机与网络扬声器配对，然后将摄像机添加到 VMS 中。

# AXIS XFQ1656

## 配置设备

---

将摄像机与网络扬声器配对

1. 转到系统 > 边缘到边缘 > 配对。
2. 键入网络扬声器的 IP 地址、用户名和密码。
3. 选择扬声器配对。
4. 单击连接。显示确认消息。

## 网页界面

### 网页界面

要达到设备的网页界面，请在网页浏览器中键入设备的 IP 地址。

#### 注

对本节中描述的功能和设置的支持因设备而异。此图标  指示功能或设置仅在某些设备中可用。

-  显示或隐藏主菜单。
-  访问发行说明。
-  访问产品帮助页。
-  更改语言。
-  设置浅主题或深色主题。
-  用户菜单包括：
  - 有关登录用户的信息。
  -  更改账户：从当前账户退出，然后登录新账户。
  -  退出：从当前账户退出。
-  上下文菜单包括：
  - 分析数据**：接受共享非个人浏览器数据。
  - 反馈**：分享反馈，以帮助我们改善您的用户体验。
  - 法律**：查看有关 Cookie 和牌照的信息。
  - 关于**：查看设备信息，包括固件版本和序列号。
  - 旧设备界面**：将设备网页界面更改为旧版本。

### 状态

#### 设备信息

显示设备信息，包括固件版本和序列号。

**升级固件**：升级设备上的固件。转到在其中进行固件升级的维护页面。

#### 时间同步状态

显示 NTP 同步信息，包括设备是否与 NTP 服务器同步以及下次同步前的剩余时间。

**NTP 设置**：查看并更新 NTP 设置。转到可更改 NTP 设置的日期和时间页面。

#### 安全

## 网页界面

显示活动设备的访问类型以及正在使用的加密协议。对设置的建议基于《AXIS OS 强化指南》。

**强化指南：** 转到《*AXIS OS 强化指南*》，您可在其中了解有关如何应用 Axis 设备理想实践的更多信息。

连接的客户端

显示连接和连接的客户端数量。

**查看详细信息：** 查看和更新已连接客户端列表。该列表显示了每个客户端的 IP 地址、协议、端口和 PID/进程。

持续录制中

显示正在进行的录制及其指定的存储空间。

**录像：** 查看正在进行的录制和过滤的录制文件及其来源。有关详细信息，请参见 *录制内容 31*



显示保存录制内容的存储空间。

## 视频



单击以播放实时视频流。



单击以冻结实时视频流。



单击以对实时视频流拍摄快照。该文件将保存在计算机上的“下载”文件夹中。图像名称为 [快照\_年\_月\_日\_时\_分\_秒.jpg]。快照的实际大小取决于接收快照的特定网页浏览器引擎应用的压缩，因此，快照大小可能与设备中配置的实际压缩设置不同。



单击以显示 I/O 输出端口。使用开关打开或关闭端口的电路，例如测试外部设备。



单击以手动打开或关闭红外照明。



单击以手动打开或关闭白光。



单击以访问屏幕控制：

- 预定义控制：打开以使用可用的屏幕控制。
- 自定义控制：单击  添加自定义控件 以添加屏幕控制。



启动清洗器。当程序开始时，摄像机移动到配置好的位置接受冲洗喷淋。当整个清洗程序完成时，摄像机返回至其原先的位置。此图标仅当清洗器已连接并配置时可见。



启动雨刮器。

  单击并选择一个预设位置，以转到直播视图中的预设位置。或者，单击设置转到预设位置页面。

   添加或删除对焦唤醒区域。添加对焦唤醒区域时，摄像机将保存该特定水平转动/垂直转动范围内的对焦设置。如果已设置对焦唤醒区域，当摄像机在实景中进入该区域时，该摄像机将唤醒先前保存的对焦。摄像机覆盖一半区域便足以唤醒对焦。

  单击以选择一个防护导览，然后单击开始以播放轮巡功能。或者，单击设置以转到轮巡功能页面。

  单击以在选定的时间段内手动打开加热器。

 单击开始实时视频流的连续录制。再次单击可停止录制。如果正在进行录制，它将在重启后自动恢复。

 单击以显示为设备配置的存储。要配置存储，您需要以管理员身份登录。

 单击以访问更多设置：

- 视频格式：选择实景中所用编码格式。
- 客户端流信息：打开以显示有关显示实时视频流的浏览器所使用的视频流的动态信息。比特率信息不同于文本叠加中显示的信息，因为有不同的信息源。客户端流信息中的比特率是终末一秒的比特率，它来自设备的编码驱动程序。叠加中的比特率是终末 5 秒的平均比特率，它来自浏览器。这两个值仅覆盖原始视频流，而不是通过 UDP/TCP/HTTP 网络传输时所产生的额外带宽。
- 自适应流：打开以将图像分辨率调整为查看客户端的实际显示分辨率，以提高用户体验并帮助防止客户端硬件可能超载。仅当您使用浏览器在网页界面中查看实时视频流时，才应用自适应流。当打开自适应流时，帧率上限为 30 fps。如果您在自适应流打开时拍摄快照，它将使用自适应流选择的图像分辨率。
- 水平网格：单击  以显示级别网格。网格可帮助您确定图像是否水平对齐。单击  以隐藏。
- 像素计数器：单击  显示像素计数器。拖动并调整方框大小以包含关注区域。还可以在宽度和高度字段中定义方框的像素大小。
- 刷新：单击  刷新实时浏览中的静态图像。
- PTZ 控制 ：打开以在实时画面中显示 PTZ 控件。

**1:1** 单击以在全分辨率下显示实时视图。如果全部分辨率超过了屏幕尺寸，请使用较小的图像以在图像中导航。

 单击以全屏显示实时视频流。按下 Esc 要退出全屏模式。

### 安装

**取景模式** ⓘ：取景模式是一种预配置，用于定义摄像机取景的方式。当您更改取景模式时，它可能会影响许多其他设置，例如，视点区域和隐私遮罩。

**安装位置** ⓘ：图像的方向会根据您按照摄像机的方式而变化。

**电源频率**：要尽可能减少图像闪烁，选择您所在地区使用的频率。美国地区通常使用 60 Hz。世界上的其余地区大部分使用 50 Hz。如果您无法确定您所在地区的电源频率，请咨询当地机构。

**旋转**：选择理想的图像方向。

**变焦**：使用滑块调整缩放级别。

**对焦**：使用滑块手动设置对焦。

**AF**：单击以让摄像机对焦于选定区域。如果没有选择自动对焦区域，摄像机将对焦于整个场景。

**自动对焦区域**：单击  以显示自动对焦区域。此区域应包括关注区域。

**重置对焦**：单击以使焦点返回其初始位置。

#### 注

在寒冷环境中，变焦和对焦可能需要几分钟才能可用。

### 图像校正

#### 重要

我们建议您不要同时使用多图像校正功能，因为它可能会导致性能问题。

**筒形畸变纠正 (BDC)** ⓘ：如果其受到桶形失真的影响，打开以获取直图像。筒形畸变是一种能让图像看起来呈曲线并向外弯曲的镜头效果。缩小图像时，可以更清楚地看见此情况。

**裁剪** ⓘ：使用滑块调整校正级别。较低的级别意味着以损失图像高度和分辨率来保持图像宽度。较高的级别意味着以损失图像宽度来保持图像高度和分辨率。

**移除畸变** ⓘ：使用滑块调整校正级别。收缩意味着以损失图像高度和分辨率来保持图像宽度。膨胀意味着以损失图像宽度来保持图像高度和分辨率。

**图像稳定** ⓘ：打开以生成更流畅、更稳定且不太模糊的图像。我们推荐您在符合以下条件的环境中使用图像稳定：设备安装在暴露位置中，并且可能因为风吹或人经过等因素而振动。

**焦距** ⓘ：使用滑块调整焦距。值越高会导致放大率越高以及视角越窄，而值越小则放大率越低以及视角越宽。

## 网页界面

**稳定器边界** ⓘ：使用滑块调整稳定器临界值的大小，确定振动级别以达到稳定。如果产品安装在大量振动的环境中，请将滑块向上限方向移动。因此，会捕捉较小的场景。如果环境的振动较少，请将滑块向下限移动。

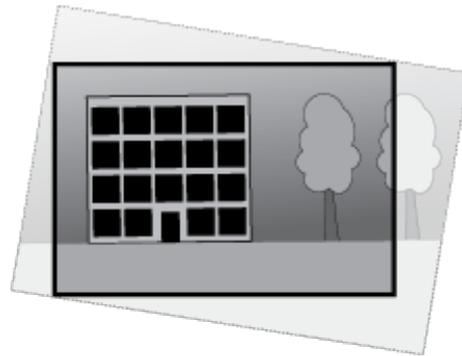
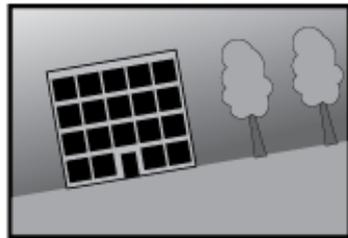
**拉直图像** ⓘ：打开并使用滑块通过旋转和裁剪图像来水平拉直图像。此功能在摄像机无法水平安装时特别有用。理想情况下，在安装过程中伸直图像。



：单击以显示图像中的支持网格。



：单击可隐藏网格。



对其进行了拉直前后的图像。

## 图像

### 外观

**场景配置文件** ⓘ：选择适合您的监控场景的场景配置文件。场景配置文件可优化特定环境或用途的图像设置，包括颜色级、亮度、锐度、对比度和局部对比度。

- Forensic：适合监控。
- 室内 ⓘ：适合室内环境。
- 室外 ⓘ：适合室外环境。
- 生动逼真：适用于演示目的。
- 交通概况：适用于车辆交通监控。

**饱和度**：使用滑块调整色彩浓度。例如，您可以获取一个灰度图像。



**对比度**：此滑块以调整明暗之间的差别。

## 网页界面



**亮度：** 使用滑块调整光线强度。这可使物体更易于查看。在捕捉图像后应用亮度，并不会影响图像的信息。要从黑暗区域获得更多详细信息，通常加大增益或增加曝光时间。



**锐度：** 使用滑块通过调整边缘对比度以使图像中的物体显示得更锐利。如果增加锐度，可能会增加所需的比特率和存储空间量。



### 宽动态范围

**WDR** ⓘ：打开以使图像的明暗区域均可视。

**局部对比度** ⓘ：使用滑块调整图像对比度。较高的值会使亮度和光线区域之间的对比度更高。

**色调映射** ⓘ：使用滑块以调整应用于图像的色调映射量。如果此值设置为零，仅应用标准灰度校正，而提高值将增加图像中更暗和更亮部分的可视性。

### 白平衡

当摄像机侦测到进入光线的色温时，它可以调整图像，以便让颜色看起来更加自然。如果这还不够，您可从列表中选择合适的光源。

自动白平衡设置可通过逐渐适应变化来降低颜色闪烁的风险。若要更改照明或摄像机首次启动时，可能需要长达 30 秒来适应新光源。如果某个场景中存在多个类型的光源，即，这些光源的色温不同，则主导光源将用作自动白平衡算法的参考。通过选择与要用作参考的光源相匹配的固定白平衡设置，可以覆盖此行为。

### 光线环境：

- 自动：自动识别和补偿光源颜色。这是在多数情况下建议使用的设置。
- 自动 - 室外 ：自动识别和补偿光源颜色。这是在多数室外场景下建议使用的设置。
- 自定义 - 室内 ：固定颜色调整，用于采用人造光源（荧光照明除外）的房间，适合约 2800 K 的正常色温。
- 自定义 - 室外 ：固定颜色调整，用于色温约 5,500 K 的晴朗天气条件。
- 固定 - 荧光 1：固定颜色调整，用于色温约 4000 K 的荧光照明。
- 固定 - 荧光 2：固定颜色调整，用于色温约 3000 K 的荧光照明。
- 固定 - 室内：固定颜色调整，用于采用人造光源（荧光照明除外）的房间，适合约 2800 K 的正常色温。
- 固定 - 室外 1：固定颜色调整，用于色温约 5,500 K 的晴朗天气条件。
- 固定 - 室外 2：固定颜色调整，用于色温约 6500 K 的多云天气条件。
- 路灯 - 汞 ：固定颜色调整，用于街道照明中常用汞蒸汽灯发出的紫外线。
- 路灯 - 钠 ：固定颜色调整，用于补偿街道照明中常用钠蒸气灯的橙黄色。
- 保持当前设置：保持当前设置，不补偿光线变化。
- 手动 ：借助白色物体固定白平衡。将圆圈拖曳到您想让摄像机显示为白色的实景图像中的物体上。使用红平衡和蓝平衡滑块以手动调整白平衡。

### 白天-夜间模式

#### 红外滤光片：

- 自动：选择自动打开和关闭红外过滤器。当摄像机采用白天模式时，红外滤光片被打开并阻止接收红外光，当摄像机采用夜间模式时，红外滤光片被关闭，摄像机的感光性将提高。
- 打开：选择打开红外滤光片。图像为彩色，但是降低了感光度。
- 关闭：选择关闭红外滤光片。图像为黑白图像，以提高感光度。

阈值：使用滑块调整摄像机从白天模式更改为夜间模式的光线阈值。

- 朝明亮方向移动滑块来降低红外滤光片的阈值。摄像机将较早更改为夜间模式。
- 朝黑暗方向移动滑块来提高红外滤光片的阈值。摄像机将较晚更改为夜间模式。

#### 红外光

如果您的设备没有内置照明，则仅当连接 Axis 支持附件时，这些控制才可用。

允许照明：打开此项，让摄像机在夜间模式下使用内置光线。

同步照明：打开可自动将照明与周围光线同步。日间/夜间同步仅在红外滤光片设置为自动或关闭时生效。

自动照明角度 ：打开以使用自动照明角度。

照明角度 ：使用滑块手动设置照明角度，例如，如果角度需要不同于摄像机的视角。如果摄像机具有广阔视角，您可以将照明角度设置为较窄的视野（相当于更大的长焦位置）。这会导致图像有黑暗区域。

IR 波长 ：选择用于红外光线的所需波长。

## 网页界面

- 白光 ⓘ :
- 允许照明 ⓘ : 打开以让摄像机在夜间模式下使用白光。
- 同步照明 ⓘ : 打开可自动将照明与白光同步。

### 曝光

选择曝光模式以减少图像中迅速变化的不良效应，如不同光源类型产生的闪烁。我们推荐您使用自动曝光模式，或使用与电力网络相同的频率。

#### 曝光模式：

- 自动：摄像机自动调节光圈、增益和快门。
- 自动光圈 ⓘ : 摄像机自动调节光圈和增益。快门是固定的。
- 自动快门 ⓘ : 摄像机自动调节快门和增益。光圈是固定的。
- 保持当前设置：锁定当前曝光设置。
- 无闪烁 ⓘ : 摄像机仅使用以下快门速度自动调节光圈，并仅使用以下快门速度：1/50 s (50 Hz) 和 1/60 s (60 Hz)。
- 无闪烁 50 Hz ⓘ : 摄像机自动调节光圈和增益，并使用快门速度 1/50 s。
- 无闪烁 60 Hz ⓘ : 摄像机自动调节光圈和增益，并使用快门速度 1/60 s。
- 减少闪烁 ⓘ : 与无闪烁相同，但摄像机可对较明亮的场景使用快于 1/100 s (50 Hz) 和 1/120 s (60 Hz) 的快门速度。
- 减少闪烁 50 Hz ⓘ : 这与无闪烁相同，但摄像机可对较明亮的场景使用快于 1/100 s 的快门速度。
- 减少闪烁 60 Hz ⓘ : 这与无闪烁相同，但摄像机可对较明亮的场景使用快于 1/120 s 的快门速度。
- 手动 ⓘ : 光圈、增益和快门均固定。

曝光区域 ⓘ : 使用曝光区域优化场景选定部分的曝光，例如，入口门前面的区域。

#### 注

曝光区域与原始图像（不旋转）相关，且区域名称将应用于原始图像。这意味着，如果视频流旋转 90°，那么视频流中的上方区域将变为右，而左变为下方。

- 自动：适用于大多数情况。
- 中心：使用图像中心的固定区域来计算曝光。该区域在实景中具有固定大小和位置。
- 整个 ⓘ : 使用整个实景来计算曝光。
- 上 ⓘ : 使用图像上半部分具有固定大小和位置的区域来计算曝光。
- 下 ⓘ : 使用图像下半部分具有固定大小和位置的区域来计算曝光。
- 左 ⓘ : 使用图像左半部分具有固定大小和位置的区域来计算曝光。

网页界面

- **右** ：使用图像右半部分具有固定大小和位置的区域来计算曝光。
- **场所**：使用实景中具有固定大小和位置的区域来计算曝光。
- **自定义**：使用实景中的一个区域来计算曝光。您可以调整该区域的大小和位置。

**快门上限**：选择快门速度以生成优化图像。低快门速度（曝光时间更长）可能导致运动时产生运动模糊，而过高的快门速度则可能影响图像质量。可以配合使用快门上限和增益上限来改善图像。

**增益上限**：选择合适的增益上限。如果增益上限加大，则会改善黑暗图像中细节的可视级别，但也会提高噪音级别。更多噪音还可能导致使用更多带宽和存储。如果将增益上限设置为较高值，且昼夜光线条件不同时，图像会差异很大。可以配合使用增益上限和快门上限以改善图像。

**运动自适应曝光** ：选择以减少低照度条件下的运动模糊。

**模糊-噪声平衡**：使用滑块以调节运动模糊与噪声之间的优先级。如果您希望优先考虑低带宽，并以牺牲移动物体的细节来换取噪声降低，请将此参数调节为低噪音。如果您希望以牺牲噪声和带宽来优先保留移动物体的细节，请将此参数调节为低运动模糊。

**注**

您可以通过调节曝光时间或调节增益来更改曝光。如果增加曝光时间，则会产生更多的运动模糊，并且如果增加增益，则会导致更多噪音。如果将模糊噪声平衡功能调整为低噪声，自动曝光将优先更长的曝光时间而不是增加增益，如果调整的平衡调整为低运动模糊，则相反。在低照度条件下，增益和曝光时间终会达到最大值，不论此参数如何设置优先级。

**锁定光圈** ：打开以设置光圈滑块来保留光圈大小。关闭以让摄像机自动调整光圈大小。例如，您可以将光圈锁定在始终照亮的场景。

**光圈** ：使用滑块来调整光圈大小，也就是说，镜头的进光量。要允许更多光线进入传感器，从而在低照度条件下生成较亮的图像，请移动滑块至打开。打开光圈也会降低景深，这意味着，离摄像机较近或较远的物体可能无法对焦显示。要使更多图像处于聚焦状态，请将滑块向关闭移动。

**曝光级别**：使用滑块调整图像曝光。

**除雾** ：打开以侦测多雾天气的影响，并自动除雾以获得清晰的图像。

**注**

我们建议您不要在低对比度、较大光线水平变体或自动对焦稍微熄灭的场景中打开除雾。这可能会影响图像质量，例如，在提高对比度时。另外，当除雾功能激活时，太多光量可能对图像质量产生负面影响。

光学器件

**温度补偿**：如果您希望根据光学器件中的温度来纠正对焦位置的调整，请打开。

**红外线补偿** ：如果您希望在红外滤光片关闭和有红外线时对焦位置进行校正，请打开。

**校准对焦和变焦**：单击可将光学器件和变焦和对焦设置重置为出厂默认位置。如果光学器件在运输过程中失去了校准，或者设备已暴露于高振动，则需要执行此操作。

流

常规

## 网页界面

**分辨率：** 选择适合监控场景的图像分辨率。更高的分辨率会增加带宽和存储。

**帧速：** 为了避免网络带宽问题或降低存储容量，可将帧速限制为一个固定值。如果将帧速保留为零，则帧速将保持在当前条件下可能的帧速上限。更高的帧速要求更多带宽和存储容量。

**压缩：** 使用滑块调整图像压缩。高压缩导致更低的比特率和更差的图像质量。低级别的压缩可提高图像质量，但在录制时会使用更多带宽和存储。

**签名视频** ： 打开以将签名视频功能添加到视频。签名视频通过向视频添加加密签名来保护视频免受篡改。

### Zipstream

Zipstream 是一种针对视频监控进行了优化的比特率降低技术，能够实时降低 H.264 或 H.265 流中的平均比特率。Axis Zipstream 在具有多个关注区域的场景（例如，有移动物体的场景）中应用高比特率。当场景更加静态时，Zipstream 使用更低的比特率，从而减少所需存储。要了解更多信息，请参见 [Axis Zipstream 降低比特率](#)

**选择比特率降低强度：**

- **关闭：** 比特率没有降低。
- **低：** 在大部分场景中没有可见的质量降低。这是默认选项，可用于各类型的场景以降低比特率。
- **中：** 通过在较低关注度区域内噪声减少且细节水平略低（例如，没有移动）的某些场景中的可视效果。
- **高：** 通过在较低关注度区域内噪声减少且细节水平降低（例如，没有移动）的某些场景中的可视效果。我们为使用本地存储的云连接设备和设备推荐此级别。
- **更高：** 通过在较低关注度区域内噪声减少且细节水平降低（例如，没有移动）的某些场景中的可视效果。
- **非常高：** 在大多数场景中具有可见效果。比特率已针对存储下限进行了优化。

**优化存储：** 打开以在保持质量的同时尽可能降低比特率。优化不应用于网络客户端中显示的流。仅当您的 VMS 支持 B 帧时，才可使用此选项。打开优化存储还会打开动态 GOP。

**动态 FPS（每秒帧数）：** 打开以允许带宽随场景中的活动级别不同而异。更多的活动需要更多带宽。

**下限：** 输入一个值，以根据场景运动调整 fps 下限和流默认 fps 之间的帧速。我们建议您在很少运动的场景中使用下限，帧速可降至 1 或更低。

**动态图片组 (GOP)（图片组）：** 打开以根据场景中的活动级别动态调整 I 帧之间的间隔。

**上限：** 输入 GOP 长度上限，即两个 I 帧之间的 P 帧数上限。I 帧是独立的图像帧，不依赖于其他帧。

**P 帧：** P 帧是仅显示图像与前一帧的变化的预测图像。输入所需的 P 帧数量。该数量越高，所需带宽越少。但是，如果出现网络拥塞，视频质量可能会明显下降。

### 比特率控制

- **平均**：选择以在更长的时间内自动调整比特率，并根据可用存储提供理想图像质量。
  -  单击以根据可用存储空间、保留时间和比特率限制计算目标比。
  - **目标比特率**：输入所需的目标比特率。
  - **保留时间**：输入录制内容的保留天数。
  - **存储**：显示可用于流的预计存储空间。
  - **比特率上限**：打开以设置比特率限制。
  - **比特率限制**：键入一个高于目标比特率的比特率限制。
- **上限**：选择以根据您的网络带宽设置流的即时比特率上限。
  - **上限**：输入比特率上限。
- **可变**：选择以允许比特率根据场景中的活动级别而变化。更多的活动需要更多带宽。我们建议在大多数情况下选择此选项。

### 方向

**镜像**：打开以镜像图像。

### 音频

**包含**：打开以在视频流中使用音频。

**源** ：选择要使用的音频源。

**立体声** ：打开以包括内置音频以及来自外部麦克风的音频。

### 叠加

**+**：单击以添加叠加。从下拉列表中选择叠加类型：

- **文本**：选择以显示集成在实时视图图像中且在各视图、录制和快照中可见的文本。您可以输入自己的文本，也可以包括预先配置的修饰符，以自动显示示例时间、日期及帧速。
  - ：单击以添加日期显示符 %F，以显示年-月-日。
  - ：单击以添加时间调节器 %X，以显示时:分:秒（24 小时制）。
  - **调节器**：单击以选择列表中显示的任一调节器，以将其添加到文本框中。例如，%a 显示星期几。
  - **大小**：选择所需字体大小。
  - **外观**：选择文本颜色和背景色，如白色文本加黑色背景（默认）。
  - ：在图像中选择叠加的位置。
- **图像**：选择以显示通过视频流叠加的静态图像。您可以使用 bmp、.png、jpeg 或 svg 文件。  
**要上载** 图像，请单击 。在上载图像之前，您可以选择：
  - **使用分辨率缩放**：选择自动缩放叠加图像以适合视频分辨率。
  - **使用透明色**：选择并输入该颜色的 RGB 十六进制值。使用 RRGGBB 格式。十六进制值的示例：FFFFFF 表示白色，000000 表示黑色，FF0000 表示红色，6633FF 表示蓝色，669900 表示绿色。仅适用于 .bmp 图像。
- **流指示器** ：选择以显示通过视频流叠加的动画。动画显示视频流是实时的，即使场景中 **没有** 移动。
  - **外观**：选择动画的颜色和背景色，如红色文本加透明背景（默认）。
  - **大小**：选择所需字体大小。

## 网页界面

---

-  : 在图像中选择叠加的位置。

### 视点区域

+ : 单击以创建视点区域。

 单击查看区域以访问设置。

名称: 输入浏览区域的名称。最大长度可达 64 个字符。

屏幕纵横比: 选择所需的屏幕纵横比。分辨率会自动调整。

PTZ: 打开以使用视点区域中的水平转动、垂直转动和变焦功能。

### 隐私遮罩

+ : 单击以创建新的隐私遮罩。

隐私遮罩: 单击此处可更改各隐私遮罩的颜色, 或永久删除各隐私遮罩。

单元格大小: 如果选择马赛克颜色, 隐私遮罩将显示为像素化模式。使用滑块可更改像素的大小。

 遮罩 x: 单击可重命名、禁用或永久删除遮罩。

### 音频

#### 概述

定位设备: 播放有助于识别扬声器的声音。对于某些产品, 设备上会闪烁 LED。

校准  : 校准扬声器测试。

启动 AXIS Audio Manager Edge: 启动应用程序。

#### 设备设置

输入: 打开或关闭音频输入。显示输入类型。

## 网页界面

---

允许流提取  : 开启以允许流提取。

输入类型: 选择输入类型, 例如, 麦克风或线路输入。

电源类型: 选择用于输入电源类型。

应用更改: 应用您的选择。

单独的增益控制  : 打开以单独调整不同输入类型的增益。

自动增益控制  : 打开以动态调整声音中的变化增益。

增益: 使用滑块更改增益。单击麦克风图标可静音或取消静音。

输入: 打开或关闭音频输入。显示输入类型。

允许流提取  : 开启以允许流提取。

输入类型  : 选择输入类型, 例如, 内部麦克风或线路输入。

电源类型  : 选择用于输入电源类型。

应用更改  : 应用您的选择。

单独的增益控制  : 打开以单独调整不同输入类型的增益。

自动增益控制  : 打开以动态调整声音中的变化增益。

增益: 使用滑块更改增益。单击麦克风图标可静音或取消静音。

输出: 显示输出类型。

增益: 使用滑块更改增益。单击扬声器图标可静音或取消静音。

## 流

编码: 选择要用于输入源流式传输的编码。只有打开了音频输入时, 才能选择编码。如果音频输入已关闭, 单击启用音频输入将其打开。

### 音频剪辑

-  添加剪辑: 添加新的音频剪辑。您可以使用 .au、.mp3、.opus、.vorbis、.wav 文件。
-  播放音频片段。
-  停止播放音频片段。
-  上下文菜单包括:
  - 重命名: 更改音频剪辑的名称。
  - 创建链接: 创建一个 URL, 并在使用时在设备上播放音频剪辑。指定音量和播放剪辑的次数。
  - 下载: 将音频剪辑下载到您的电脑上。
  - 删除: 从设备上删除音频剪辑。

### 音频增强

输入

**十波段图形音频均衡器:** 打开此项可调整一个音频信号内不同频段的级别。此功能适用于具有音频配置体验的高级用户。

**对讲范围**  : 选择操作范围以收集音频内容。提升操作范围会降低同时双向的通信能力。

**声音增强**  : 打开以增强与其他声音相关的语音内容。

### 录制内容

**持续录制中:** 显示摄像机上全部正在进行的录制内容。

- 开始在摄像机上进行录制。

-  选择要保存到哪个存储设备。

- 停止在摄像机上进行录制。

触发的录制将在手动停止或摄像机关闭时结束。

连续录制将继续, 直到手动停止。即使摄像机关闭, 录制也会在摄像机再次启动时继续。

## 网页界面

 播放录制内容。

 停止播放录音。

 显示或隐藏有关录制内容的更多信息和选项。

设置导出范围：如果只想导出部分录制内容，输时间跨度。

加密：选择此选项可为导出的录制文件设置密码。如果没有密码，将无法打开导出的文件。

 单击以删除一个录制内容。

导出：导出全部或部分录制文件。

 单击以过滤录制内容。

从：显示在某个时间点之后完成的录制内容。

到：显示在某个时间点之前的录制内容。

来源 ⓘ：显示基于源的录制内容。源是指传感器。

事件：显示基于事件的录制内容。

存储：显示基于存储类型的录制内容。

## 应用

 添加应用：安装新应用。

查找更多应用：查找更多要安装的应用。您将被带到 Axis 应用程序的概述页面。

允许未签名的应用：打开允许安装未签名的应用。

允许根权限应用：打开以允许具有根权限的应用对设备进行完全访问。

 查看 AXIS OS 和 ACAP 应用程序中的安全更新。

**注**

如果同时运行多个应用，设备的性能可能会受到影响。

使用应用名称旁边的开关可启动或停止应用。

打开：访问应用的设置。可用的设置取决于应用。某些应用程序没有设置。

 上下文菜单可包含以下一个或多个选项：

- 开源许可证：查看有关应用中使用的开放源代码许可证的信息。
- 应用日志：查看应用事件的日志。当您与支持人员联系时，日志很有用。
- 使用密钥激活牌照：如果应用需要牌照，则需要激活它。如果您的设备没有互联网接入，请使用此选项。

## 网页界面

如果你没有牌照密钥，请转到 [axis.com/products/analytics](http://axis.com/products/analytics)。您需要牌照代码和 Axis 产品序列号才能生成牌照密钥。

- 自动激活牌照：如果应用需要牌照，则需要激活它。如果您的设备有互联网接入，请使用此选项。您需要牌照密钥来激活牌照。
- 停用牌照：停用许可证以将其替换为其他许可证，例如，当您从试用许可证更改为完整许可证时。如果要停用牌照，您还会将其从设备中移除。
- 设置：配置参数。
- 删除：永久从设备中删除应用。如果不先停用牌照，则牌照将保持活动状态。

## 系统

### 时间和地点

日期和时间

时间格式取决于网页浏览器的语言设置。

#### 注

我们建议您将设备的日期和时间与 NTP 服务器同步。

同步：选择设备日期和时间同步选项。

- 自动日期和时间（手动 NTP KE 服务器）：与连接到 DHCP 服务器的安全 NTP 密钥建立服务器同步。
  - 手动 NTP KE 服务器：输入一个或两个 NTP 服务器的 IP 地址。当您使用两台 NTP 服务器时，设备会根据两者的输入同步并调整其时间。
- 自动日期和时间（使用 DHCP 的 NTP 服务器）：与连接到 DHCP 服务器的 NTP 服务器同步。
  - 备用 NTP 服务器：输入一个或两个备用服务器的 IP 地址。
- 自动日期和时间（手动 NTP 服务器）：与您选择的 NTP 服务器同步。
  - 手动 NTP 服务器：输入一个或两个 NTP 服务器的 IP 地址。当您使用两台 NTP 服务器时，设备会根据两者的输入同步并调整其时间。
- 自定义日期和时间：手动设置日期和时间。单击从系统获取以从计算机或移动设备获取日期和时间设置。

时区：选择要使用的时区。时间将自动调整为夏令时和标准时间。

#### 注

系统在各录像、日志和系统设置中使用日期和时间设置。

### 设备位置

输入设备所在的位置。视频管理系统可以使用此信息来在地图上放置设备。

- 纬度：正值代表赤道以北。
- 经度：正值代表本初子午线以东。
- 朝向：输入设备朝向的指南针方向。0 代表正北。
- 标签：为设备输入一个描述性名称。
- 保存：单击此处，以保存您的设备位置。

### 区域设置

设置要在全部系统使用的单位制。

公制（米、公里/小时）：选择距离按米测量，速度按公里/小时测量。

美国惯用（英尺、英里/小时）：选择距离按英尺测量，速度按英里/小时测量。

## 网页界面

---

### 网络

#### IPv4

**自动分配 IPv4:** 选择此设置可让网络路由器自动分配设备的 IP 地址。我们建议大多数网络采用自动 IP ( DHCP )。

**IP 地址:** 为设备输入唯一的 IP 地址。在独立的网络中可随机分配静态 IP 地址，只要每个指定地址是仅有的。为避免冲突，建议在分配静态 IP 地址前联系网络管理员。

**子网掩码:** 输入子网掩码，以定义局域网内的地址。局域网之外的地址都通过路由器。

**路由器:** 输入默认路由器 ( 网关 ) 的 IP 地址用于连接已连接至不同网络和网段的设备。

**如果 DHCP 不可用，退回到静态 IP 地址:** 如果希望在 DHCP 不可用且无法自动分配 IP 地址时，添加静态 IP 地址用作备用，请选择此项。

#### 注

如果 DHCP 不可用且设备使用备用静态地址，则静态地址配置范围有限。

#### IPv6

**自动分配 IPv6:** 选择打开 IPv6 并让网络路由器自动分配设备的 IP 地址。

#### 主机名

**自动分配主机名称:** 选择让网络路由器自动分配设备的主机名称。

**主机名:** 手动输入主机名称，作为访问设备的另一种方式。服务器报告和系统日志使用主机名。允许的字符是 A-Z, a-z, 0-9 和 -。

#### DNS 服务器

**自动分配 (DNS):** 选择以让 DHCP 网络路由器自动向设备分配搜索域和 DNS 服务器地址。我们建议大多数网络采用自动 DNS ( DHCP )。

**搜索域:** 当您使用不完全合格的主机名时，请单击添加搜索域并输入一个域，以在其中搜索设备使用的主机名称。

**DNS 服务器:** 单击添加 DNS 服务器并输入 DNS 服务器的 IP 地址。此服务器提供主机名到网络上 IP 地址的转换。

#### HTTP 和 HTTPS

HTTPS 是一种协议，可为来自用户的页面请求和网络服务器返回的页面提供加密。加密的信息交换使用 HTTPS 证书进行管理，这保证了服务器的真实性。

要在设备上使用 HTTPS，必须安装 HTTPS 证书。转到系统 > 安全以创建和安装证书。

## 网页界面

允许访问浏览：选择是否允许用户通过 HTTP、HTTPS 或同时通过 HTTP 和 HTTPS 协议连接到设备。

### 注

如果通过 HTTPS 查看加密的网页，则可能会出现性能下降，尤其是您首次请求页面时。

**HTTP 端口：**输入要使用的 HTTP 端口。设备允许端口 80 或范围 1024–65535 中的端口。如果您以管理员身份登录，则您还可以输入 1–1023 范围内的端口。如果您使用此范围内的端口，您将得到一个警告。

**HTTPS 端口：**输入要使用的 HTTPS 端口。设备允许端口 443 或范围 1024–65535 中的端口。如果您以管理员身份登录，则您还可以输入 1–1023 范围内的端口。如果您使用此范围内的端口，您将得到一个警告。

**证书：**选择要为设备启用 HTTPS 的证书。

## 网络发现协议

**Bonjour®：**打开允许在网络中执行自动发现。

**Bonjour 名称：**键入要在网络中显示的昵称。默认名称为设备名加 MAC 地址。

**UPnP®：**打开允许在网络中执行自动发现。

**UPnP 名称：**键入要在网络中显示的昵称。默认名称为设备名加 MAC 地址。

**WS 发现：**打开允许在网络中执行自动发现。

## 一键云连接

一键式云连接 (O3C) 与 O3C 服务结合使用，可从不同位置通过互联网安全地访问实时视频和录制的视频。有关详细信息，请参见 [axis.com/end-to-end-solutions/hosted-services](http://axis.com/end-to-end-solutions/hosted-services)。

允许 O3C：

- **一键式：**这是默认设置。按住设备上的控制按钮，以通过互联网连接到 O3C 访问。按下控制按钮后 24 小时内，您需要向 O3C 服务注册设备。否则，设备将从 O3C 服务断开。一旦您注册了设备，一直将被启用，您的设备会一直连接到 O3C 服务。
- **一直：**设备将不断尝试通过互联网连接到 O3C 服务。一旦您注册了设备，它会一直连接到 O3C 服务。如果无法够到设备上的控制按钮，则使用此选项。
- **否：**禁用 O3C 服务。

**代理设置：**如果需要，请输入代理设置以连接到代理服务器。

**主机：**输入代理服务器的地址。

**端口：**输入用于访问的端口数量。

**登录和密码：**如果需要，请输入代理服务器的用户名和密码。

**身份验证方法：**

- **基本：**此方法是 HTTP 兼容的身份验证方案。它的安全性不如摘要方法，因为它将用户名和密码发送到服务器。
- **摘要：**此方法一直在网络中传输加密的密码，因此更安全。
- **自动：**借助此选项，可使设备根据支持的方法自动选择身份验证方法。摘要方法优先于基本方法。

**拥有人身份验证密钥 (OAK)：**单击获取密码以获取拥有人的身份验证密钥。只有在没有防火墙或代理的情况下设备连接到互联网时，才可能发生这种情况。

## 网页界面

### SNMP

简单网络管理协议 (SNMP) 允许远程管理网络设备。

SNMP: 选择要使用的 SNMP 版本。

- v1 和 v2c:
  - 读取团体: 输入可只读访问支持的 SNMP 物体的团体名称。缺省值为公共。
  - 编写社区: 输入可读取或写入访问支持全部的 SNMP 物体 (只读物体除外) 的团体名称。缺省值为写入。
  - 激活陷阱: 打开以激活陷阱报告。该设备使用陷阱发送重要事件或更改状态的消息到管理系统。在网页界面中, 您可以设置 SNMP v1 和 v2c 的陷阱。如果您更改为 SNMP v3 或关闭 SNMP, 陷阱将自动关闭。如果使用 SNMP v3, 则可通过 SNMP v3 管理应用程序设置陷阱。
  - 陷阱地址: 输入管理服务器的 IP 地址或主机名。
  - 陷阱团体: 输入设备发送陷阱消息到管理系统时要使用的团体。
  - 陷阱:
    - 冷启动: 设备启动时发送陷阱消息。
    - 热启动: 更改 SNMP 设置时发送陷阱消息。
    - 连接: 链接自下而上发生变更时, 发送陷阱消息。
    - 身份验证失败: 验证尝试失败时, 发送陷阱消息。

#### 注

打开 SNMP v1 和 v2c 陷阱时, 将启用 Axis Video MIB 陷阱。有关更多信息, 请参见 *AXIS OS Portal > SNMP*。

- v3: SNMP v3 是一个提供加密和安全密码的更安全版本。若要使用 SNMP v3, 我们建议激活 HTTPS, 因为密码将通过 HTTPS 发送。这还会防止未授权方访问未加密的 SNMP v1 及 v2c 陷阱。如果使用 SNMP v3, 则可通过 SNMP v3 管理应用程序设置陷阱。
  - “initial” 账户密码: 输入名为 ‘initial’ 的账户的 SNMP 密码。尽管可在不激活 HTTPS 的情况下发送密码, 但我们不建议这样做。SNMP v3 密码仅可设置一次, 并且推荐仅在 HTTPS 启用时。一旦设置了密码, 密码字段将不再显示。要重新设置密码, 则设备必须重置为出厂默认设置。

## 安全

### 证书

证书用于对网络上的设备进行身份验证。该设备支持两种类型的证书:

- 客户端/服务器证书  
客户端/服务器证书用于验证设备身份, 可以是自签名证书, 也可以是由证书颁发机构颁发的证书。自签名证书提供有限的保护, 可在获得 CA 颁发的证书之前使用。
- CA 证书  
您可以使用 CA 证书来验证对等证书, 例如, 在设备连接到受 IEEE 802.1X 保护的的网络时, 用于验证身份验证服务器的身份。设备具有几个预装的 CA 证书。

支持以下格式:

- 证书格式: .PEM、.CER、.PFX
- 私钥格式: PKCS#1 和 PKCS#12

#### 重要

如果将设备重置为出厂默认设置, 将删除各证书。预安装的 CA 证书将重新安装。



过滤列表中的证书。



添加证书: 单击添加证书。

## 网页界面

- 更多  : 显示更多要填充或选择的栏。
  - 安全密钥库: 选择使用安全元件或可信平台模块 2.0 来安全存储私钥。有关选择哪个安全密钥库的更多信息, 请转至 [help.axis.com/en-us/axis-os#cryptographic-support](http://help.axis.com/en-us/axis-os#cryptographic-support)。
  - 秘钥类型: 从下拉列表中选择默认或其他加密算法以保护证书。
- 
- 上下文菜单包括:
- 证书信息: 查看已安装证书的属性。
  - 删除证书: 删除证书。
  - 创建证书签名请求: 创建证书签名请求, 发送给注册机构以申请数字身份证书。
- 安全密钥库  :
- 安全元件 (CC EAL6+): 选择使用安全元素来实现安全密钥库。
  - 受信任的平台模块 2.0 (CC EAL4+、FIPS 140-2 2 级): 安全密钥库选择使用 TPM 2.0。

### IEEE 802.1x

IEEE 802.1x 是针对基于端口的网络管理控制一种 IEEE 标准, 可提供有线和无线网络设备的安全身份验证。IEEE 802.1x 基于 EAP (可扩展身份验证协议)。

要访问受 IEEE 802.1x 保护的网路, 网络设备必须对其自身进行身份验证。该身份验证由身份验证服务器执行, 通常是 RADIUS 服务器 (例如, FreeRADIUS 和 Microsoft Internet Authentication Server)。

#### 证书

在不配置 CA 证书时, 这意味将禁用服务器证书验证, 不管网路是否连接, 设备都将尝试进行自我身份验证。

在使用证书时, 在 Axis 的实施中, 设备和身份验证服务器通过使用 EAP-TLS (可扩展身份验证协议 - 传输层安全) 的数字证书对其自身进行身份验证。

要允许设备访问通过证书保护的网路, 您必须在设备上安装已签名的客户端证书。

**客户端证书:** 选择客户端证书以使用 IEEE 802.1x。使用证书可验证身份验证服务器的身份。

**CA 证书:** 选择一个 CA 证书来验证身份验证服务器的身份。未选择证书无时, 无论连接到哪个网路, 设备都将尝试进行自我身份验证。

**EAP 身份:** 输入与客户端的证书关联的用户标识。

**EAPOL 版本:** 选择网络交换机中使用的 EAPOL 版本。

**使用 IEEE 802.1x:** 选择以使用 IEEE 802.1x 协议。

### 防止暴力攻击

**正在阻止:** 开启以阻止强力攻击。强力攻击使用试验和错误来猜测登录信息或加密密钥。

**阻止期:** 输入阻止暴力攻击的秒数。

**阻止条件:** 输入在阻止开始之前每秒允许的身份验证失败次数。您可设置页面级和设备级上所允许的失败次数。

### IP 地址过滤器

# AXIS XFQ1656

## 网页界面

---

使用过滤器：选择以筛选允许访问设备的 IP 地址。  
政策：选择是否允许或拒绝访问特定 IP 地址。  
地址：输入允许或拒绝访问设备的 IP 编号。您也可使用 CIDR 格式。

### 自定义签名固件证书

要在设备上安装来自 Axis 的测试固件或其他自定义固件，您需要自定义签名的固件证书。证书验证固件是否由设备权利人和 Axis 批准。固件只能在由其单一序列号和芯片 ID 标识的特定设备上运行。只有 Axis 可以创建自定义签名固件证书，因为 Axis 持有对其进行签名的密钥。  
安装：单击安装以安装证书。在安装固件之前，您需要安装证书。

## 账户

### 账户

**+** 添加账户：单击以添加新账户。您可以添加多达 100 个账户。

账户：输入仅有的账户名称。

新密码：输入账户的密码。密码必须为 1 到 64 个字符长。密码仅允许包含可打印的 ASCII 字符（代码 32-126），如字母、数字、标点符号和某些符号。

确认密码：再次输入同一密码。

优先权：

- 管理员：完全访问各设置。管理员也可以添加、更新和删除其他账户。
- 操作员：有权访问不同设置，以下各项除外：
  - 全部系统设置。
  - 添加应用。
- 浏览者：有权访问：
  - 观看并拍摄视频流的快照。
  - 观看和导出录音。
  - 水平转动、垂直转动和变焦；使用 PTZ 用户访问。



上下文菜单包括：

更新账户：编辑账户的属性。

删除账户：删除账户。无法删除根账户。

### 匿名访问

允许匿名浏览：打开以允许其他人以查看者的身份访问设备，而无需登录账户。

允许匿名 PTZ 操作：打开允许匿名用户平移、倾斜和缩放图像。

### SSH 账户

## 网页界面

---

- + 添加 SSH 账户：单击以添加新 SSH 账户。
  - 限制根访问：打开以限制要求根访问的功能。
  - 启用 SSH：打开以使用 SSH 服务。

账户：输入一个唯一的账户名。

新密码：输入账户的密码。密码必须为 1 到 64 个字符长。密码仅允许包含可打印的 ASCII 字符（代码 32-126），如字母、数字、标点符号和某些符号。

确认密码：再次输入同一密码。

注释：输入注释（可选）。

- ⋮ 上下文菜单包括：

更新 SSH 账户：编辑账户的属性。

删除 SSH 账户：删除账户。无法删除根账户。

### OpenID 配置

#### 重要

输入正确的值以确保您可以再次登录设备。

客户端 ID：输入 OpenID 用户名。

外发代理：输入 OpenID 连接的代理地址以使用代理服务器。

管理员声明：输入管理员角色的值。

提供商 URL：输入 API 端点身份验证的网页链接。格式应为 `https://[insert URL]/.well-known/openid-configuration`

操作员声明：输入操作员角色的值。

需要声明：输入令牌中应包含的数据。

浏览者声明：输入浏览者角色的值。

远程用户：输入一个值以标识远程用户。这将有助于在设备的网页界面中显示当前用户。

范围：可以是令牌一部分的可选作用域。

客户端密码：输入 OpenID 密码

保存：单击以保存 OpenID 值。

启用 OpenID：打开以关闭当前连接并允许来自提供商 URL 的设备身份验证。

### 事件

#### 规则

规则定义产品执行操作触发的条件。该列表显示产品中当前配置的全部规则。

#### 注

您可以创建多达 256 个操作规则。



添加规则：创建一个规则。

名称：为规则输入一个名称。

操作之间的等待时间：输入必须在规则激活之间传输的时间下限（hh:mm:ss）。如果规则是由夜间模式条件激活，以避免日出和日落期间发生的小的光线变化会重复激活规则，此功能将很有用。

条件：从列表中选择条件。设施要执行操作必须满足的条件。如果定义了多个条件，则必须满足全部条件才能触发操作。有关特定条件的信息，请参见 *开始使用事件规则*。

使用此条件作为触发器：选择以将此首个条件作为开始触发器。这意味着一旦规则被激活，不管首个条件的状态如何，只要其他条件都将保持有效，它将一直保持活动状态。如果未选择此选项，规则将仅在全条件被满足时即处于活动状态。

反转此条件：如果希望条件与所选内容相反，请选择此选项。



添加条件：单击以添加附加条件。

操作：从列表中选择操作，然后输入其所需的信息。有关特定操作的信息，请参见 *开始使用事件规则*。

您的产品可能具有以下预配置的规则：

前置 LED 激活：直播流：当麦克风打开并且接收到直播流时，音频设备上的前置 LED 将变为绿色。

前置 LED 激活：录制：当麦克风打开并且正在进行录制时，音频设备上的前置 LED 将变为绿色。

前置 LED 激活：SIP：当麦克风打开并且 SIP 呼叫处于活动状态时，音频设备上的前置 LED 将变为绿色。必须先要在音频设备上启用 SIP，然后才能触发此事件。

预告音：呼入时播放预告音：当对音频设备发起 SIP 呼叫时，设备将播放预定义的音频剪辑。必须为音频设备启用 SIP。要使 SIP 呼叫者在音频播放音频剪辑时听到铃声，必须将音频设备的 SIP 账户配置为不自动应答呼叫。

预告音：在呼入音之后应答呼叫：当音频剪辑结束时，应答传入的 SIP 呼叫。必须为音频设备启用 SIP。

响亮的铃声：当对音频设备发起 SIP 呼叫时，只要规则处于活动状态，就会播放预定义的音频剪辑。必须为音频设备启用 SIP。

### 接收者

您可以设置设备以通知收件人有关事件或发送文件的信息。该列表显示产品中当前配置的全部收件人以及有关其配置的信息。

### 注

您可以创建多达 20 个接收者。



添加接收者: 单击以添加接收者。

名称: 为接收者输入一个名称。

类型: 从列表中选择:

- FTP
  - 主机: 输入服务器的 IP 地址或主机名。如果输入主机名, 请确保在系统 > 网络 > IPv4 和 IPv6 下指定 DNS 服务器。
  - 端口: 输入 FTP 服务器使用的端口号。默认为 21。
  - 文件夹: 输入要存储文件的目录路径。如果 FTP 服务器上不存在此目录, 则上载文件时将出现错误消息。
  - 用户名: 输入登录用户名。
  - 密码: 输入登录密码。
  - 使用临时文件名: 选择以临时自动生成的文件名上传文件。上载完成时, 这些文件将重命名为所需的名称。如果上传中止/中断, 您不会获得损坏的文件。但是, 您仍然可能会获得临时文件。这样您就知道带有所需名称的文件都是正确的。
  - 使用被动 FTP: 正常情况下, 产品只需向目标 FTP 服务器发送请求便可打开数据连接。设施将主动启动 FTP 控制以及与目标服务器的数据连接。如果设施和目标 FTP 服务器之间存在防火墙, 通常需要执行此操作。
- HTTP
  - URL: 输入 HTTP 服务器的网络地址以及处理请求的脚本。例如:  
http://192.168.254.10/cgi-bin/notify.cgi。
  - 用户名: 输入登录用户名。
  - 密码: 输入登录密码。
  - 代理: 如果必须通过代理服务器连接到 HTTPS 服务器, 请打开并输入所需信息。
- HTTPS
  - URL: 输入 HTTPS 服务器的网络地址以及处理请求的脚本。例如:  
https://192.168.254.10/cgi-bin/notify.cgi。
  - 验证服务器证书: 选中以验证由 HTTPS 服务器创建的证书。
  - 用户名: 输入登录用户名。
  - 密码: 输入登录密码。
  - 代理: 如果必须通过代理服务器连接到 HTTPS 服务器, 请打开并输入所需信息。
- 网络存储
 

您可添加 NAS (网络附加存储) 等网络存储, 并将其用作存储文件的接受方。这些文件以 Matroska (MKV) 文件格式保存。

  - 主机: 输入网络存储的 IP 地址或主机名。
  - 共享: 在主机上输入共享的名称。
  - 文件夹: 输入要存储文件的目录路径。
  - 用户名: 输入登录用户名。
  - 密码: 输入登录密码。
- SFTP
  - 主机: 输入服务器的 IP 地址或主机名。如果输入主机名, 请确保在系统 > 网络 > IPv4 和 IPv6 下指定 DNS 服务器。
  - 端口: 输入 SFTP 服务器使用的端口号。默认为 22。
  - 文件夹: 输入要存储文件的目录路径。如果 SFTP 服务器上不存在此目录, 则上载文件时将出现错误消息。
  - 用户名: 输入登录用户名。
  - 密码: 输入登录密码。
  - SSH 主机公共密钥类型 (MD5): 输入远程主机的公共密钥 (32 位十六进制的数字串) 指纹。SFTP 客户端通过 RSA、DSA、ECDSA 和 ED25519 主机密钥类型支持 SFTP 服务器使用 SSH-2 协议。在协商期间, RSA 是理想方法, 然后是 ECDSA、ED25519 和 DSA。要确保输入您的 SFTP 服务器使用的正确 MD5 主机密钥。虽然 Axis 设备同时支持 MD5 和 SHA-256 哈希密钥, 但我们建议使用 SHA-256, 因为安全性比 MD5 更安全。有关如何配置带 Axis 设备的 SFTP 服务器的详细信息, 请转到 *AXIS OS Portal*。
  - SSH 主机公共密钥类型 (SHA256): 输入远程主机的公共密钥 (43 位 Base64 的编码字符串) 指纹。SFTP 客户端通过 RSA、DSA、ECDSA 和 ED25519 主机密钥类型支持 SFTP 服务器使用 SSH-2 协议。在协商期间, RSA 是理想方法, 然后是 ECDSA、ED25519 和 DSA。要确保输入您的 SFTP 服务器使用的正确 MD5 主机密钥。虽然 Axis 设备同时支持 MD5 和 SHA-256 哈希密钥, 但我们建议使用 SHA-256, 因为

## 网页界面

安全性比 MD5 更安全。有关如何配置带 Axis 设备的 SFTP 服务器的详细信息，请转到 *AXIS OS Portal*。

- 使用临时文件名: 选择以临时自动生成的文件名上传文件。上传完成时，这些文件将重新命名为所需的名称。如果上传中止或中断，您不会获得损坏的文件。但是，您仍然可能会获得临时文件。这样，您就知道带有所需名称的文件都是正确的。
- SIP 或 VMS :
  - SIP: 选择进行 SIP 呼叫。
  - VMS: 选择进行 VMS 呼叫。
    - 从 SIP 账户: 从列表中选择。
    - 至 SIP 地址: 输入 SIP 地址。
    - 测试: 单击以测试呼叫设置是否有效。
- 电子邮件
  - 发送电子邮件至: 键入电子邮件的收件地址。如果要输入多个地址，请用逗号将地址分隔开。
  - 从以下位置发送电子邮件: 输入发件服务器的电子邮件地址。
  - 用户名: 输入邮件服务器的用户名。如果电子邮件服务器不需要身份验证，请将此字段留空。
  - 密码: 输入邮件服务器的密码。如果电子邮件服务器不需要身份验证，请将此字段留空。
  - 电子邮件服务器 (SMTP): 输入 SMTP 服务器的名称，例如，smtp.gmail.com 和 smtp.mail.yahoo.com。
  - 端口: 使用 0-65535 范围内的值输入 SMTP 服务器的端口号。缺省值为 587。
  - 加密: 要使用加密，请选择 SSL 或 TLS。
  - 验证服务器证书: 如果使用加密，请选择验证设备的身份。证书可以是自签名的或由证书颁发机构 (CA) 颁发。
  - POP 身份验证: 打开输入 POP 服务器的名称，例如，pop.gmail.com。

### 注

某些电子邮件提供商拥有安全过滤器，可防止用户接收或查看大量附件、接收计划的电子邮件及类似内容。检查电子邮件提供商的安全策略，以避免您的电子邮件账户被锁定或错过预期的电子邮件。

- TCP
  - 主机: 输入服务器的 IP 地址或主机名。如果输入主机名，请确保在系统 > 网络 > IPv4 和 IPv6 下指定 DNS 服务器。
  - 端口: 输入用于访问服务器的端口号。

测试: 单击以测试设置。



上下文菜单包括:

查看接收者: 单击可查看各收件人详细信息。

复制接收者: 单击以复制收件人。当您进行复制时，您可以更改新的收件人。

删除接收者: 单击以永久删除收件人。

## 时间表

时间表和脉冲可用作规则中的条件。该列表显示产品中当前配置的全部时间表和脉冲以及有关其配置的信息。



添加时间表: 单击以创建时间表或脉冲。

## 手动触发器

## 网页界面

---

可使用手动触发以手动触发规则。手动触发器可用于验证产品安装和配置期间的行为等。

### MQTT

MQTT（消息队列遥测传输）是用于物联网（IoT）的标准消息协议。它旨在简化 IoT 集成，并在不同行业中使用，以较小的代码需求量和尽可能小的网络带宽远程连接设备。Axis 设备固件中的 MQTT 客户端可使设备中的数据 and 事件集成至非视频管理软件 (VMS) 系统的流程简化。

将设备设置为 MQTT 客户端。MQTT 通信基于两个实体、客户端和中间件。客户端可以发送和接收消息。代理负责客户端之间路由消息。

您可在 *AXIS OS Portal* 中了解有关 MQTT 的更多信息。

### ALPN

ALPN 是一种 TLS/SSL 扩展，允许在客户端和服务端之间的连接信号交换阶段中选择应用协议。这用于在使用其他协议（如 HTTP）的同一个端口上启用 MQTT 流量。在某些情况下，可能没有为 MQTT 通信打开专用端口。这种情况下的解决方案是使用 ALPN 来协商将 MQTT 用作标准端口上的应用协议（由防火墙允许）。

### MQTT 客户端

连接：打开或关闭 MQTT 客户端。

状态：显示 MQTT 客户端的当前状态。

代理

主机：输入 MQTT 服务器的主机名或 IP 地址。

协议：选择要使用的协议。

端口：输入端口编号。

- 1883 是 TCP 的 MQTT 的缺省值
- 8883 是 SSL 的 MQTT 的缺省值
- 80 是 WebSocket 的 MQTT 的缺省值
- 443 是 WebSocket Secure 的 MQTT 的缺省值

ALPN 协议：输入 MQTT 代理供应商提供的 ALPN 协议名称。这仅适用于 SSL 的 MQTT 和 WebSocket Secure 的 MQTT。

用户名：输入客户将用于访问服务器的用户名。

密码：输入用户名的密码。

客户端 ID: 输入客户端 ID。客户端连接到服务器时，客户端标识符发送给服务器。

清理会话: 控制连接和断开时间的行为。选定时，状态信息将在连接及断开连接时被丢弃。

保持活动状态间隔: 让客户端能够在无需等待长 TCP/IP 超时的情况下，侦测服务器何时停用。

超时：允许连接完成的时间间隔（以秒为单位）。缺省值：60

设备主题前缀：在 MQTT 客户端选项卡上的连接消息和 LWT 消息中的主题缺省值中使用，以及在 MQTT 发布选项卡上的发布条件中使用。

自动重新连接：指定客户端是否应在断开连接后自动重新连接。

## 网页界面

---

### 连接消息

指定在建立连接时是否应发送消息。

发送消息: 打开以发送消息。

使用默认设置: 关闭以输入您自己的默认消息。

主题: 输入默认消息的主题。

有效负载: 输入默认消息的内容。

保留: 选择以保留此主题的客户端状态

QoS: 更改数据包流的 QoS 层。

### 終了证明消息

終了证明 (LWT) 允许客户端在连接到中介时提供证明及其凭证。如果客户端在某点后仓促断开连接 (可能是因为电源失效), 它可以让代理向其他客户端发送消息。此終了证明消息与普通消息具有相同的形式, 并通过相同的机制进行路由。

发送消息: 打开以发送消息。

使用默认设置: 关闭以输入您自己的默认消息。

主题: 输入默认消息的主题。

有效负载: 输入默认消息的内容。

保留: 选择以保留此主题的客户端状态

QoS: 更改数据包流的 QoS 层。

## MQTT 出版

使用默认主题前缀: 选择以使用默认主题前缀, 即在 MQTT 客户端选项卡中的设备主题前缀的定义。

包括主题名称: 选择以包含描述 MQTT 主题中的条件的主题。

包括主题命名空间: 选择以将 ONVIF 主题命名空间包含在 MQTT 主题中。

包含序列号: 选择以将设备的序列号包含在 MQTT 有效负载中。

**+** 添加条件: 单击以添加条件。

保留: 定义将哪些 MQTT 消息作为保留发送。

- 无: 全部消息均以不保留状态发送。
- 性能: 仅将有状态消息作为保留发送。
- 全部: 将有状态和无状态消息发送为保留。

QoS: 选择 MQTT 发布所需的级别。

## MQTT 订阅

## 网页界面

**+** 添加订阅：单击以添加一个新的 MQTT 订阅。

订阅筛选器：输入要订阅的 MQTT 主题。

使用设备主题前缀：将订阅筛选器添加为 MQTT 主题的前缀。

订阅类型：

- 无状态：选择以将 MQTT 消息转换为无状态消息。
- 有状态：选择将 MQTT 消息转换为条件。负载用作状态。

QoS：选择 MQTT 订阅所需的级别。

## MQTT 叠加

### 注

在添加 MQTT 叠加修饰符之前，请连接到 MQTT 代理。

**+** 添加叠加修饰符：单击以添加新的叠加修饰。

主题筛选器：添加包含要在叠加中显示的数据的 MQTT 主题。

数据字段：为要在叠加中显示的消息有效负载指定密钥，默认消息为 JSON 格式。

修饰符：当您创建叠加时，请使用结果修饰符。

- 以 #XMP 开头的修饰符显示从主题接收到的数据。
- 以 #XMD 开头的修饰符显示数据字段中指定的数据。

## 存储

### 网络存储

忽略：打开以忽略网络存储。

添加网络存储：单击以添加网络共享，以便保存记录。

- 地址：键入主机服务器的 IP 地址或主机名称，通常为 NAS（网络连接存储）。我们建议您将主机配置为使用固定 IP 地址（非 DHCP，因为动态 IP 地址可能会更改），或者使用 DNS。不支持 Windows SMB/CIFS 名称。
- 网络共享：在主机服务器上键入共享位置的名称。因为每台 Axis 设备都有自己的文件夹，因此，多个设备可以使用同一个共享网络。
- 用户：如果服务器需要登录，请输入用户名。要登录到特定域服务器，请键入域\用户名。
- 密码：如果服务器需要登录，请输入密码。
- SMB 版本：选择 SMB 存储协议版本以连接到 NAS。如果您选择自动，设备将尝试协商其中一个安全版本 SMB：3.02, 3.0, 或 2.1。选择 1.0 或 2.0 以连接到不支持更高版本的较早的 NAS。您可以在此了解 Axis 设备中有关 SMB 支持的更多信息。
- 即使连接测试失败，添加共享：即使在连接测试中发现错误，也选择添加网络共享。例如，错误可能是即便服务器需要密码，而您没有输入密码。

删除网络存储：单击以卸载、取消绑定及删除与网络共享的连接。这将删除网络共享的设置。

取消绑定：单击以取消绑定并断开网络共享。

绑定：单击以绑定并连接网络共享。

卸载：单击此处卸载网络共享。

安装：单击以安装网络共享。

## 网页界面

**写保护：** 打开停止写入到网络共享并防止录制内容被移除。无法格式化写保护的共享。

**保留时间：** 选择保留录音的时间、限制旧录音的数量，或遵守有关数据存储的法规。如果网络存储已满，则会在选定时间段过去之前删除旧录音。

### 工具

- **测试连接：** 测试网络共享的连接。
  - **格式化：** 格式化网络共享，例如，需要快速擦除数据时。CIFS 是可用的文件系统选项。
- 使用工具：** 单击以激活选定的工具。

## 板载存储

### 重要

数据丢失和录制内容损坏的风险。设备正在运行时，请勿取出 SD 卡。在删除 SD 卡之前将其卸载。

**卸载：** 单击以安全删除 SD 卡。

**写保护：** 打开停止写入到 SD 卡并防止录制内容被移除。您无法格式化写保护 SD 卡。

**自动格式化：** 打开以自动格式化新插入的 SD 卡。它将文件系统格式化为 ext4。

**忽略：** 打开以停止在 SD 卡上存储录音。当您忽略 SD 卡时，设备不再识别卡的存在。该设置仅适用于管理员。

**保留时间：** 选择保留录音的时间、限制旧录音的数量，或遵守有关数据存储的法规。如果 SD 卡已满，则会在选定时间段过去之前删除旧录音。

### 工具

- **检查：** 检查 SD 卡上是否存在错误。这仅对 ext4 文件系统有效。
- **修复：** 修复 ext4 文件系统中的错误。要修复 VFAT 文件系统的 SD 卡，请弹出 SD 卡，然后将其插入计算机，并执行磁盘修复。
- **格式化：** 例如，当您需更改文件系统或快速清除数据时，格式化 SD 卡。VFAT 和 ext4 是两个可用的文件系统选项。推荐的格式是 ext4，因为它能在卡弹出或突然断电时灵活地防止数据丢失。但需要使用第三方 ext4 驱动程序或应用程序以从 Windows® 访问文件系统。
- **加密：** 使用此工具格式化 SD 卡并启用加密。加密会删除 SD 卡上存储的数据。使用加密后，存储在 SD 卡上的数据得到保护。
- **解密：** 使用此工具在不加密的情况下格式化 SD 卡。解密会删除 SD 卡上存储的数据。使用解密后，存储在 SD 卡上的数据失去保护。
- **更改密码：** 更改加密 SD 卡所需的密码。

**使用工具：** 单击以激活选定的工具。

**损耗触发器：** 设置要触发操作的 SD 卡损耗水平的值。损耗级别范围为 0-200%。从未使用过的新 SD 卡的损耗级别为 0%。100% 的损耗级别表示 SD 卡接近其预期寿命。当损耗达到 200% 时，SD 卡性能不良的风险很高。我们建议将损耗触发器设置为介于 80-90% 之间。这为您提供了下载录制内容以及在可能损耗之前替换 SD 卡的时间。使用损耗触发器，您可以设置事件并在磨损级别达到设置值时获得通知。

## 流配置文件

流配置文件是一组影响视频流的设置。您可以在不同情况下使用流配置文件，例如，在您创建事件和使用规则进行记录时。



添加流配置文件：单击以创建新的流配置文件。

预览：带有您选择的流配置文件设置的视频流的预览。更改页面上的设置时，预览会更新。如果您的设备具有不同的视图区域，则您可在图像左下角的下拉框中更改视图区域。

名称：为您的配置文件添加一个名称。

描述：添加您的配置文件的描述。

视频编解码器：选择应适用于配置文件的视频编解码器。

分辨率：有关该设置的说明，请参见流 26。

帧速：有关该设置的说明，请参见流 26。

压缩：有关该设置的说明，请参见流 26。

Zipstream ：有关该设置的说明，请参见流 26。

优化存储 ：有关该设置的说明，请参见流 26。

动态 FPS ：有关该设置的说明，请参见流 26。

动态 GOP ：有关该设置的说明，请参见流 26。

镜像 ：有关该设置的说明，请参见流 26。

GOP 长度 ：有关该设置的说明，请参见流 26。

比特率控制：有关该设置的说明，请参见流 26。

包括叠加：选择要包含的叠加类型。有关如何添加叠加的信息，请参见叠加 28。

保护音频 ：有关该设置的说明，请参见流 26。

## ONVIF

### ONVIF 账户

ONVIF (Open Network Video Interface Forum) 是一个全球的接口标准，终端用户、集成商、顾问和制造商可通过此接口轻松利用网络视频技术带来的可能性。ONVIF 可实现不同供应商产品之间的互操作性，提高灵活性，降低成本以及提供面向未来的系统。

创建 ONVIF 账户，即可自动启用 ONVIF 通信。使用该账户名和密码用于与设备的全部 ONVIF 通信。有关详细信息，请参见 [axis.com](http://axis.com) 上的 Axis 开发者社区。



添加账户：单击以添加新 ONVIF 账户。

账户：输入一个唯一的账户名。

新密码：输入账户的密码。密码必须为 1 到 64 个字符长。密码仅允许包含可打印的 ASCII 字符（代码 32-126），如字母、数字、标点符号和某些符号。

确认密码：再次输入同一密码。

角色：

- 管理员：可完全访问全部设置。管理员也可以添加、更新和删除其他账户。
- 操作员：有权访问全部设置，以下各项除外：
  - 全部系统设置。
  - 添加应用。
- 媒体账户：仅允许访问视频流。



上下文菜单包括：

更新账户：编辑账户的属性。

删除账户：删除账户。无法删除根账户。

### ONVIF 媒体配置文件

ONVIF 媒体配置文件包括一组您可用于更改媒体流设置的配置。



添加媒体配置文件：单击以添加新 ONVIF 媒体配置文件。

profile\_x: 单击要编辑的配置文件。

## 分析元数据

元数据生成者

列出流传输元数据的应用程序及其使用的通道。

生成器：生成元数据的应用程序。应用程序下方是应用程序从设备流传输的元数据类型的列表。

信道：应用程序使用的通道。选择以启用元数据流。出于兼容性或资源管理原因取消选择。

## 侦测器

摄像机遮挡

当场景发生变化时，例如，镜头被覆盖、喷涂或严重超出对焦，且触发延迟时间已过，摄像机遮挡侦测器将生成警报。只有在摄像机至少 10 秒未移动时，遮挡侦测器才会激活。在此期间，侦测器将设置场景模型，用作侦测当前图像中遮挡的比较。要正确设置场景模型，请确保摄像机已对焦，照明条件良好，并且摄像机未指向缺少轮廓的场景（如，空白的墙壁）。摄像机遮挡也可用作触发操作的条件。

## 网页界面

**触发延迟：** 输入报警触发前必须激活篡改条件的下限时间。这有助于防止影响图像的已知条件的假警报。

**在黑暗图像上触发：** 当摄像机镜头被喷涂时，很难获得警报，因为无法将此情况与图像同样变暗的其他情况（例如，当光线条件变化时）区分开来。打开此参数将为图像变黑暗的全部情况生成警报。关闭时，当图像变暗时，设备不会生成警报。

### 注

用于在静态和非拥挤场景中侦测篡改尝试。

## 音频侦测

这些设置可用于每个音频输入。

**声音级别：** 调整声音级别设置在 0-100 的范围内，其中 0 是敏感上限，而 100 是敏感下限。在设置声音级别时，请使用活动指示器作为指导。在创建事件时，您可以将声音级别用作条件。如果声音级别高于、低于或超过设定值，您可以选择触发操作。

## 冲击侦测

**冲击侦测器：** 打开以在物体击中设备或被遮挡时生成警报。

**敏感度级别：** 移动滑块以调整设备应生成警报的敏感度级别。低值表示设备仅在击中力很强的情况下才生成警报。较高的值意味着即使有轻度的干预，设备也会生成警报。

## 附件

### PTZ

**选择 PTZ 模式：** 选择适合您的安装类型的 PTZ 模式。请参见下面的可用模式。

- **数字：** 选择此模式可使用数字 PTZ 和视点区域。
- **机械：** 选择此模式可连接到外部水平转动-垂直转动设备。
  - **驱动程序：** 为连接的水平转动-垂直转动设备选择驱动程序。连接设备需要该驱动程序才能正常工作。
  - **设备类型：** 从下拉列表中选择您要连接的设备类型。设备类型取决于驱动程序。
  - **设备 id：** 键入已连接设备的 ID 或地址。您可以在设备的文档中找到该地址。

如需了解更多关于 PTZ 驱动的信息，请参见 *PTZ 驱动程序 69*。

### I/O 端口

数字输入用于连接可在开路和闭路之间切换的外部设备，例如 PIR 传感器、门或窗传感器和玻璃破碎探测器。

数字输出用于连接继电器和 LED 等外部设备。您可通过 VAPIX® 应用程序编程接口或网页界面激活已连接的设备。

## 网页界面

### 端口

名称：编辑文本来重命名端口。

方向： 指示端口是输入端口。 指示它是一个输出端口。如果端口可配置，则您可以单击这些图标以在输入和输出之间进行切换。

正常状态：单击  开路，然后  闭路。

当前状态：显示端口的当前状态。在当前状态并非正常状态时，将激活输入或输出。当断开连接或电压高于 1 V DC 时，设备上的输入为开路。

#### 注

在重启过程中，输出电路为开路。当重启完成时，电路将恢复为正常位置。如果更改此页面上设置，无论是否存在活动的触发器，输出电路都将返回其正常位置。

 **监控**：如果有人篡改连接到数字 I/O 设备，请打开，以侦测并触发操作。除了侦测某个输入是否打开或关闭外，您还可以侦测是否有人篡改了该输入（即，剪切或短路）。监控连接功能要求外部 I/O 回路中存在其他硬件（线尾电阻器）。

## 边缘到边缘

### 配对

配对让你使用兼容的 Axis 网络扬声器或麦克风，就如同它是摄像机的一部分。配对后，网络扬声器充当音频输出设备，您可以通过摄像机播放音频片段、传输声音。网络麦克风将占用周围区域的声音，并使其作为音频输入设备提供，可用于媒体流和录制内容。

#### 重要

要使此功能与视频管理软件 (VMS) 配合使用，您要首先将摄像机与扬声器或麦克风配对，然后将摄像机添加到 VMS 中。

当您在以“音频检测”为条件且以“播放音频剪辑”为操作的事件规则中使用网络配对音频设备时，请在事件规则中设置“在操作之间等待 (hh:mm:ss)”限制。这将帮助您避免在播音麦克风从扬声器采集音频时进行检测。

地址：输入网络扬声器的主机名称或 IP 地址。

用户名：请输入用户名。

密码：输入用户的密码。

扬声器配对：选择配对网络扬声器。

麦克风配对：选择配对麦克风。

清除字段：单击以清除各字段。

连接：单击以建立与网络扬声器或麦克风的连接。

## 日志

报告和日志

## 网页界面

### 报告

- **查看设备服务器报告：** 在弹出窗口中查看有关产品状态的信息。服务器报告中自动包含访问日志。
- **下载设备服务器报告：** 将创建一个 .zip 文件，其中包含 UTF-8 格式的完整服务器报告文本文件以及当前实时浏览的快照。当您与支持人员联系时，请始终提供服务器报告 .zip 文件。
- **下载崩溃报告：** 下载和存档有关服务器状态的详细信息。崩溃报告中包含服务器报告中的信息和详细的调试信息。此报告中可能包含网络追踪之类敏感信息。可能需要几分钟时间才生成此报告。

### 日志

- **查看系统日志：** 单击以查看有关系统事件（如设备启动、警告和重要消息）的信息。
- **查看访问日志：** 单击以查看访问设备的全部失败尝试，例如，使用了错误的登录密码。

### 网络追踪

#### 重要

网络跟踪文件可能包含敏感信息，例如证书或密码。

通过记录网络上的活动，网络追踪文件可帮助您排除问题。

**追踪时间：** 选择以秒或分钟为单位的追踪持续时间，并单击**下载**。

### 远程系统日志

系统日志是消息日志记录的标准。它允许分离生成消息的软件、存储消息的系统以及报告和分析这些消息的软件。每个消息都标有设施代码，指示生成消息的软件类型，并为其分配一个严重性等级。



**服务器：** 单击以添加新服务器。

**主机：** 输入服务器的主机名或 IP 地址。

**格式化：** 选择要使用的 syslog 消息格式。

- Axis
- RFC 3164
- RFC 5424

**协议：** 选择要使用的协议和端口：

- UDP（默认端口为 514）
- TCP（默认端口为 601）
- TLS（默认端口为 6514）

**严重程度：** 选择触发时要发送哪些消息。

**CA 证书已设置：** 查看当前设置或添加证书。

### 普通配置

普通配置适用于具有 Axis 产品配置经验的高级用户。大多数参数均可在此页面进行设置和编辑。

### 维护

**重启：** 重启设备。这不会影响当前设置。正在运行的应用程序将自动重启。

**恢复：** 将大部分设置恢复为出厂缺省值。之后，您必须重新配置设备和应用，重新安装未预安装的应用，并重新创建事件和 PTZ 预设。

#### 重要

还原后保存的仅有设置是：

- 引导协议（DHCP 或静态）
- 静态 IP 地址
- 默认路由器
- 子网掩码
- 802.1X 设置
- O3C 设置

**出厂默认设置：** 将全部恢复为出厂缺省值。之后，您必须重置 IP 地址，以便访问设备。

#### 注

各 Axis 设备固件均经过数字签名以确保仅在设备上安装经过验证的固件。这会进一步提高 Axis 设备的总体网络安全级别门槛。有关更多信息，请参阅 [axis.com](http://axis.com) 白皮书“签名固件、安全启动和私人密钥的安全”。

**固件升级：** 升级到新的固件版本。新固件版本中可能包含改进的功能、补丁和新功能。建议您始终使用更新版本。要下载更新版本，请转到 [axis.com/support](http://axis.com/support)。

升级时，您可以在三个选项之间进行选择：

- **标准升级：** 升级到新的固件版本。
- **出厂默认设置：** 更新并将设置都恢复为出厂缺省值。当您选择此选项时，无法在升级后恢复到以前的固件版本。
- **自动回滚：** 在规定时间内升级并确认升级。如果您没有确认，设备将恢复到以前的固件版本。

**固件还原：** 恢复为先前安装的固件版本。

## 了解更多

### 了解更多

### 视点区域

视点区域是从整个视图中裁剪的一部分。您可流式传输和存储视点区域，而不是全视图，以更大程度地减少带宽和存储需求。如果为视点区域启用 PTZ，则您可以在其内部水平转动、垂直转动和变焦。通过使用视点区域，您可以移除整个视图的某些部分，例如，天空。

当您设置视点区域时，我们建议您将视频流分辨率设置为与视点区域大小相同或更小。如果您设置的视频流分辨率大于视点区域大小，则表示在拍摄传感器后将视频数字放大，这需要更多带宽，而不会增加图像信息。

### 取景模式

取景模式是一种预设配置，用于定义摄像机取景的方式。选定模式用于定义设备输出的分辨率上限和帧速上限。如果使用分辨率低于分辨率上限的取景模式，则视野可能会减小。取景模式还会影响快门速度，这反过来又会影响到感光性，最高上限帧速的取景模式，会降低感光性，反之亦然。请注意，使用特定的取景模式，您可能无法使用 WDR。

较低分辨率的取景模式可根据原始分辨率进行采样，也可从原始分辨率中裁掉，在此情况下，视野可能也会受到影响。



该图像显示了在两种不同的取景模式下，视野和屏幕纵横比是如何变化的。

选择何种取景模式取决于特定监控设置的帧速和分辨率要求。有关可用取景模式的规格，请参见 [axis.com](http://axis.com) 的产品数据表。

## 了解更多

---

### 远程对焦和变焦

借助远程对焦和变焦功能，您可以从电脑对摄像机进行对焦和调整。这种方式可方便地用于确保场景对焦、视角和分辨率的优化，而无需去摄像机的安装现场。

### 隐私遮罩

隐私遮罩是覆盖部分监视区域的用户定义区域。在视频流中，隐私遮罩显示为纯色块或使用马赛克图案。您将在快照、录制的视频和直播流上看到隐私遮罩。

您可以使用 VAPIX® 应用程序编程接口 (API) 来隐蔽隐私遮罩。

#### 重要

如果使用多个隐私遮罩，可能会影响产品的性能。

您可以创建多个隐私遮罩。每个遮罩可包含 3–10 个锚点。

#### 重要

在创建隐私遮罩之前，请设置变焦和对焦。

### 叠加

叠加是指叠映在视频流上的图像。它们用于在录制或产品安装和配置期间提供额外信息，例如时间戳。您可以添加文本或图像。

视频流指示器是另一种类型的叠加。它显示实时视野视频流是实时的。

### 码流传输和存储

#### 视频压缩格式

决定使用何种压缩方式取决于您的查看要求及网络属性。可用选项包括：

Motion JPEG

#### 注

为了确保支持 Opus 音频编解码器，始终通过 RTP 发送 Motion JPEG 流。

Motion JPEG 或 MJPEG 是由一系列单张 JPEG 图像组成的数字视频序列。然后将按照足以创建流的速度显示和更新这些图像，从而连续显示更新的运动。为了让浏览者感知运动视频，速度必须至少为每秒 16 个图像帧。每秒 30 (NTSC) 或 25 (PAL) 帧时即可感知完整运动视频。

Motion JPEG 流使用大量带宽，但是可以提供出色的图像质量并访问流中包含的每个图像。

H.264 或 MPEG-4 Part 10/AVC

#### 注

H.264 是一种许可制技术。Axis 产品包括一个 H.264 查看客户端牌照。禁止安装其他未经许可的客户端副本。要购买其他牌照，请与您的 Axis 分销商联系。

与 Motion JPEG 格式相比，H.264 可在不影响图像质量的情况下将数字视频文件的大小减少 80% 以上；而与旧的 MPEG 格式相比，可减少多达 50%。这意味着视频文件需要更少的网络带宽和存储空间。或者，从另一个角度来看，在给定的比特率下，能够实现更高的视频质量。

H.265 或 MPEG-H Part 2/HEVC

## 了解更多

与 H.264 标准相比，H.265 可将数字视频文件的大小减少 25% 以上。

### 注

- H.265 是一种许可制技术。Axis 产品包括一个 H.265 查看客户端牌照。禁止安装其他未经许可的客户端副本。要购买其他牌照，请与您的 Axis 分销商联系。
- 大多数网页浏览器不支持 H.265 的解码，因此这款摄像机在其网页界面中不支持这种情况。相反，您可以使用支持 H.265 解码的视频管理系统或应用程序。

## 图像、流和流配置文件设置之间的关系如何？

图像选项卡包含影响来自产品的视频流的摄像机设置。如果您在此选项卡中进行了更改，它将影响视频流和录制内容。

流选项卡包含视频流的设置。如果您从产品请求视频流，但未指定示例分辨率或帧率，则可获得这些设置。当您更改流选项卡中的设置时，它不会影响正在进行的流，但它将在开始新流时生效。

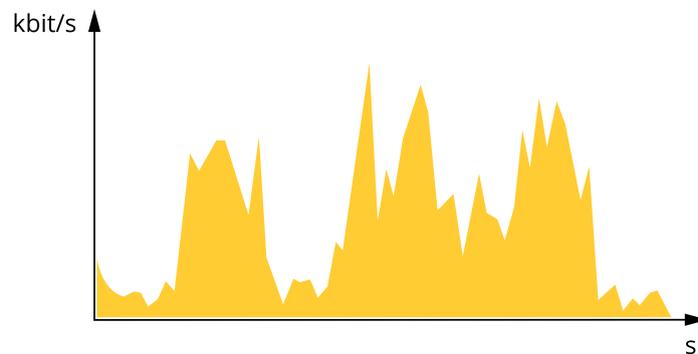
流配置文件设置将重写流选项卡中的设置。如果您请求具有特定流配置文件的流，则流包含该配置文件的设置。如果您在未指定流配置文件的情况下请求流，或请求流配置文件在产品中不存在，则流将包含流选项卡中的设置。

## 比特率控制

比特率控制帮助您管理视频流的带宽消耗。

### 可变比特率 (VBR)

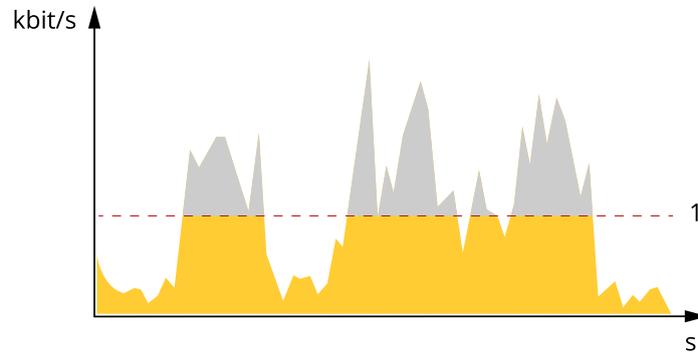
可变比特率允许带宽消耗根据场景中的活动水平而变化。活动越多，需要的带宽就越大。借助可变比特率，您可保证图像质量恒定，但您需要确保具有存储容量。



### 上限比特率 (MBR)

上限比特率让您可设置一个目标比特率，以处理系统中的比特率限制。当即时比特率保持低于指定目标比特率时，您可能会看到图像质量或帧速下降。您可以选择确定图像质量或帧速的优先顺序。我们建议将目标比特率配置为比预期比特率更高的值。这样可在场景中存在高水平的活动时提供边界。

## 了解更多

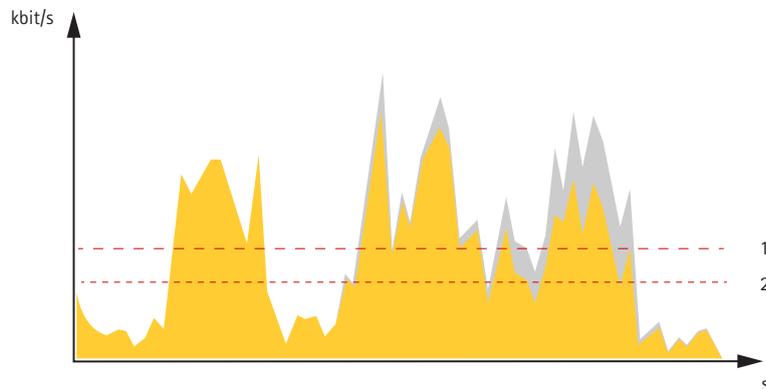


1 目标比特率

### 平均比特率 (ABR)

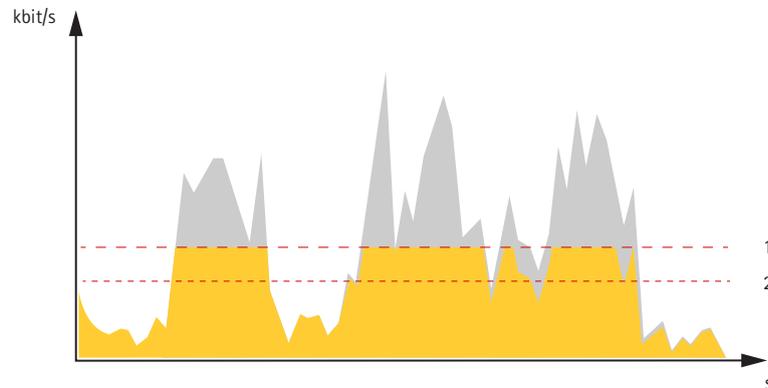
根据平均比特率，比特率可通过更长的时间段自动调整。这样，您就可以满足指定目标，并根据可用存储提供更佳视频质量。与静态场景相比，比特率在具有大量活动的场景中更高。在有大量活动的场景中，如果您使用平均比特率选项，那么您更有可能获得更高的图像质量。当调整图像质量以满足指定的目标比特率时，您可以定义存储视频流所需的总存储量（保留时间）。以下列方式之一指定平均比特率设置：

- 要计算预计存储需求，请设置目标比特率和保留时间。
- 使用目标比特率计算器，根据可用存储和所需的保留时间计算平均比特率。



1 目标比特率  
2 实际平均比特率

您也可打开最大比特率，并在平均比特率选项中指定目标比特率。



- 1 目标比特率
- 2 实际平均比特率

## 应用

借助应用，您可以更充分地利用您的 Axis 设备。AXIS Camera Application Platform (ACAP) 是一个开放平台，使第三方能够为 Axis 设备开发分析及其他应用。应用可以预装在设备上，可以免费下载，或收取许可费。

要查找 Axis 应用的用户手册，请转到 [help.axis.com](http://help.axis.com)。

### 注

- 多个应用程序可以同时运行，但某些应用程序可能无法彼此兼容。在并行运行时，某些应用程序组合可能需要很高的处理能力或很多内存资源。在部署之前验证应用程序能否协同工作。

## AXIS Object Analytics

AXIS Object Analytics 是摄像机上预装的分析应用程序。它侦测场景中移动的物体，并将其分类为人或车辆等。您可以设置该应用程序，以发送不同类型的物体的警报。要了解有关应用程序如何工作的更多信息，请参见 *AXIS Object Analytics 用户手册*。

### PPE 监视<sup>BETA</sup>

AXIS Object Analytics 应用中的一个功能是 PPE 监控<sup>BETA</sup>。此功能可用于在危险环境中加强安全，在此类环境中，需要硬质安全帽保证安全。您可设置该功能，在侦测到没有戴硬质安全帽的人时触发警报。标准硬质安全帽是认可的头戴保护设备。其他形状的硬质安全帽（例如头盔）则很难侦测，并可能触发假警报。由于这是一项测试功能，因此其他类型的头戴保护设备的侦测行为尚不确定。

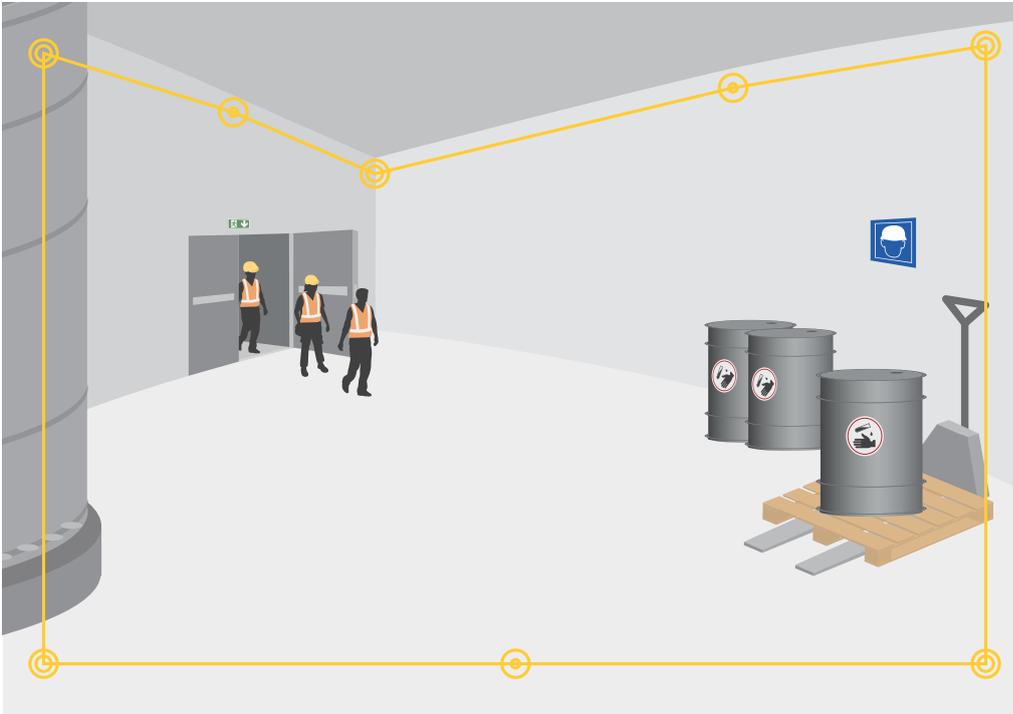
了解更多



## 物体大小和移动

仅侦测移动的物体，并可能触发警报。这些物体还必须足够大，能够被侦测到。过小的物体不会触发警报，也可能触发假警报。转到您的场景，然后单击可视化。使用此功能可确保场景中的物体足够大，可被侦测到。

了解更多



物体太小，无法侦测



侦测到没有戴硬质安全帽的人员

### 烟雾警报

#### 重要

烟雾警报功能不可取代认证的消防侦测解决方案。不允许将烟雾警报链接到消防警报中心。

烟雾警报是用于烟雾和火焰侦测的视频分析功能。它使得摄像机能够通过视频流进行连续实时分析来侦测和定位火灾事件。经侦测后，烟雾警报可将实时视频推送至安全人员、激活扬声器、开始视频录制或以用户设置的方式进行响应。

为了降低假警报风险，需考虑以下几点：

- 请确保场景中具有足够的对比度。避免白色墙壁或大区域无对比度。
- 避免场景中黑暗点和明亮点。
- 避免阳光直接进入镜头中的阳光或明亮的反光。
- 烟雾侦测需要场景中的某类光线。火焰侦测在黑暗环境中工作良好。

#### 打开烟雾警报

1. 转到应用。
2. 转到烟雾警报，打开烟雾警报。可能需要等待几分钟后，以校准烟雾警报。

#### 设置烟雾和火焰侦测

1. 转到应用 > 烟雾警报，然后单击打开。
2. 转到设置。
3. 转到烟雾警报或火焰警报，然后打开一个或两个警报。
4. 设置烟雾和火焰灵敏度，以符合您的环境。灵敏度级别决定了触发警报的简易程度。值越高，侦测则越敏感。
5. 为了避免因场景中的短时干扰导致虚假警报，请将警报延迟设置为与您的环境相匹配。它在指定的一段时间内被发现，警报将被触发。
6. 单击保存。

#### 添加叠加以显示烟雾警报状态

您可以添加在视频流中显示冒烟警报状态的文本叠加。

1. 转到视频 > 叠加。
2. 选择文本，然后单击 。
3. 在文本字段中，键入 #D1 以显示冒烟警报状态。  
键入 % F% X 以显示日期和时间。
4. 请为叠加选择一个位置。您也可在实时浏览中拖动叠加文本字段以更改位置。

#### 请添加叠加以指示烟雾或火焰的位置

您可将叠加添加到视频流，以指示烟雾或火焰的位置。叠加显示为边界框，随着事件区域增大或缩小时，会动态变化。

1. 转到应用 > 烟雾警报，然后单击打开。

## 了解更多

---

2. 转到设置。
3. 转到通用并打开叠加。
4. 单击保存。

### 设置侦测区

为了限制对特定区域的侦测，您可设置一个或多个侦测区域。

#### 注

要设置侦测区域，摄像机要处于预置位。

1. 单击  并选择旧设备界面。
2. 转到 PTZ > 预置位。
3. 单击  来创建预置位。
4. 转到应用 > 烟雾警报，然后单击打开。
5. 转到侦测区域。
6. 绘制具有至少三个点的多边形侦测区域。请用鼠标单击添加点。请用鼠标右键单击以关闭多边形。您可添加一个或多个侦测区域。
7. 单击保存。

## 网络安全

### 签名固件

已签名的固件由软件供应商实施，并使用私钥对固件映像进行签名。当固件附加有此签名时，设备将在接受安装前验证固件。如果设备侦测到固件完整性受损，固件升级将被拒绝。

### 安全启动

安全启动是一种由加密验证软件的完整的链组成的引导过程，可从不可变的内存（引导 ROM）开始。安全启动基于签名固件的使用，可确保设备仅能使用已授权的固件启动。

### Axis Edge Vault

Axis Edge Vault 是基于硬件的网络安全平台，可保护 Axis 设备。它有保证设备的身份和完整性的功能，并保护您的敏感信息免遭未经授权访问。它建立在强大的加密计算模块（安全元素和 TPM）和 SoC 安全（TEE 和安全启动）基础之上，并结合了前端设备安全领域的专业知识。

### TPM 模块

TPM（可信平台模块）是一种提供加密功能的组件，用于保护信息免遭未经授权的访问。它始终处于激活状态，并且不能更改设置。

### Axis 设备 ID

能够验证设备的来源是建立对设备身份的信任的关键。在生产过程中，带有 Axis Edge Vault 的设备被分配有一个唯一的、出厂设置的、符合 IEEE 802.1 AR 标准的 Axis 设备 ID 证书。这就像护照一样，可以证明设备的来源。设备 ID 作为由 Axis 根证书签名的证书安全且永久地存储在安全密钥库中。客户的 IT 基础设施可以利用设备 ID 实现自动安全设备板载和安全设备确认

了解更多

---

## 签名视频

签名视频确保视频证据可以被验证为未被篡改，而无需证明视频文件的保管链。每台摄像机都使用其独特的视频签名密钥（安全地存储在安全密钥库中），以将签名添加到视频流中。播放视频时，文件播放器会显示视频是否完好无损。借助签名视频，可以将视频追溯到原始摄像机，并验证视频在离开摄像机后是否未被篡改。

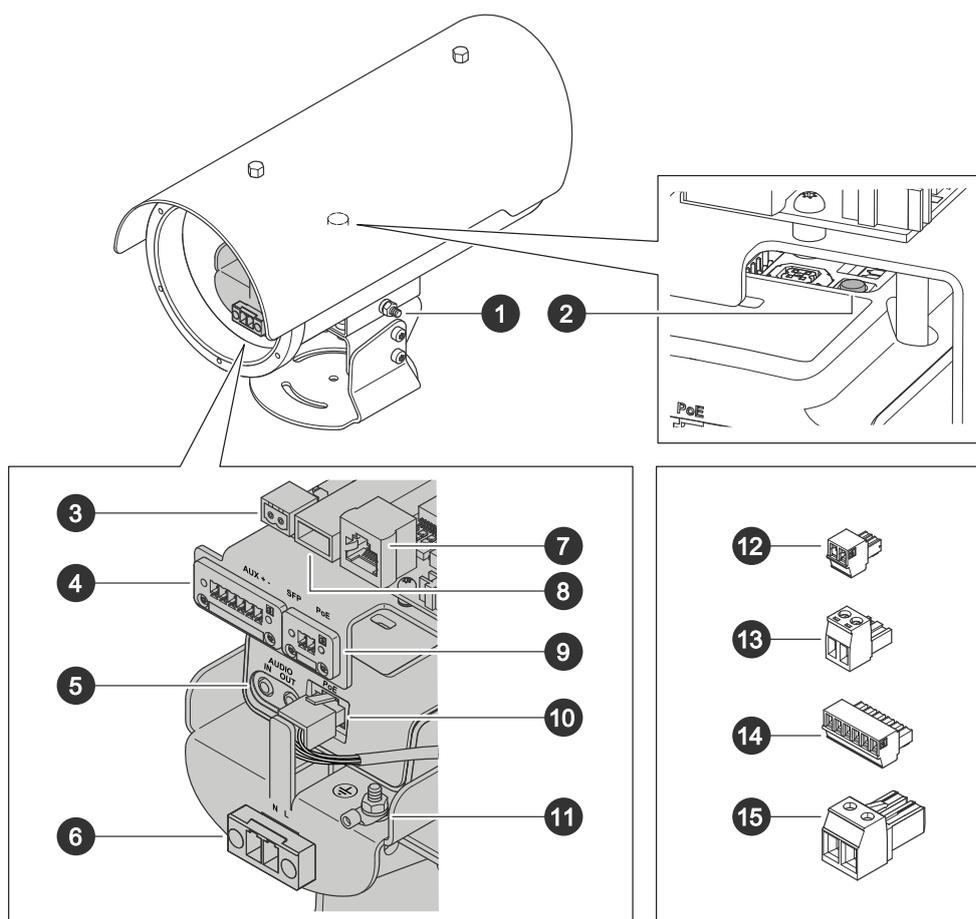
要了解有关 Axis 设备中 Axis Edge Vault 和网络安全功能的更多信息，请转到 [axis.com/learning/white-papers](https://axis.com/learning/white-papers) 并搜索网络安全。

# AXIS XFQ1656

## 规格

### 规格

### 产品概述



- 1 接地辅助固定
- 2 控制按钮
- 3 辅助输出连接器
- 4 I/O 连接器
- 5 音频连接器
- 6 AC 主输入连接器
- 7 网络连接器 RJ45 (PoE)
- 8 SFP 连接器
- 9 RS485 BA 连接器
- 10 内部线路 — 请勿修改!
- 11 接地螺栓
- 12 RS485 接线  
引脚 1: A  
引脚 2: B
- 13 辅助输出终端  
引脚 +: 辅助输出 + 48 V DC 14.4 W 上限  
引脚 -: 辅助输出 0 V DC

## 规格

- 14 I/O 端子
  - 引脚 1: DC 接地, 0 VDC
  - 引脚 2: DC 输出。12 V。负载上限 50 mA
  - 引脚 3-4: 数字输入或监控输入, 0 至上限 30 VDC
  - 引脚 5-6: 数字输出, 0 至上限 30 VDC, 开漏, 100 mA
- 15 AC 主输入终端
  - 引脚: 提供中性
  - 引脚 L: 现场供应

## LED 指示灯

### 注

LED 状态指示灯可被设置为在事件激活时闪烁。

LED 状态指示灯	指示
不亮	连接和正常工作。
绿色	启动完成后, 将显示稳定的绿色 10 秒, 以表示正常工作。
琥珀色	在启动期间常亮。在固件升级过程中或重置为出厂默认设置时闪烁。
橙色/红色	如果网络连接不可用或丢失, 则呈橙色/红色闪烁。
红色	固件升级失败。

## SD 卡插槽

### 注意

- SD 卡受损风险。插入或取出 SD 卡时, 请勿使用锋利的工具、金属物体或用力过大。使用手指插入和取出该卡。
- 数据丢失和录制内容损坏的风险。移除 SD 卡之前, 请从设备的网页接口上卸载 SD 卡。产品运行时, 请勿取出 SD 卡。

本设备支持 microSD/microSDHC/microSDXC 卡。

有关 SD 卡的建议, 请参见 [axis.com](http://axis.com)。

 microSD、microSDHC 和 microSDXC 徽标是 SD-3C LLC 的商标。microSD、microSDHC、microSDXC 是 SD-3C, LLC 在美国和/或其他国家/地区的商标或注册商标。

## 按钮

### 控制按钮

控制按钮用于:

- 将产品恢复至出厂默认设置。请参见 [重置为出厂默认设置 74](#)。
- 通过互联网连接到一键云连接 (O3C) 服务。若要连接, 请按住该按钮约 3 秒, 直到 LED 状态指示灯呈绿色闪烁。

# AXIS XFQ1656

## 规格

### 连接器

#### 网络连接器

采用以太网供电 (PoE) 的 RJ45 以太网连接器。

#### USB 连接器

使用 USB 连接器连接外部附件。请参见产品数据表以了解支持附件。

#### 音频连接器

- 音频输入 – 3.5 毫米输入，用于数字麦克风、模拟单声道麦克风或线路输入单声道信号（左声道用于立体声信号）。
- 音频输出 – 用于音频（线路级）的 3.5 毫米输出，可连接到公共地址 (PA) 系统或带有内置功放的有源扬声器。立体声连接器必须用于音频输出。



#### 音频输入

1 尖部	2 中间环	3 尾段
非平衡麦克风（带/不带电子电源）或线路	可选择电子电源	接地
平衡麦克风（带/不带幻象电源）或线路，“热”信号	平衡麦克风（带/不带幻象电源）或线路、“冷”信号	接地
数字信号	可选择环形电源	接地

#### 音频输出

1 尖部	2 中间环	3 尾段
通路 1，非平衡线路，单声道	通路 1，非平衡线路，单声道	接地

### I/O 连接器

使用 I/O 连接器连接外部设备，并结合应用移动侦测、事件触发和报警通知等功能。除 0 V DC 参考点和电源（12 V DC 输出）外，I/O 连接器还提供连接至以下模块的接口：

数字输入 – 用于连接可在开路和闭路之间切换的设备，例如 PIR 传感器、门/窗磁和玻璃破碎侦测器。

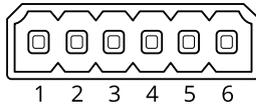
监控输入 – 可侦测数字输入上的篡改。

数字输出 – 用于连接继电器和 LED 等外部设备。已连接的设备可由 VAPIX® 应用程序编程接口、通过事件或从设备网页接口进行激活。

#### 6 针接线端子

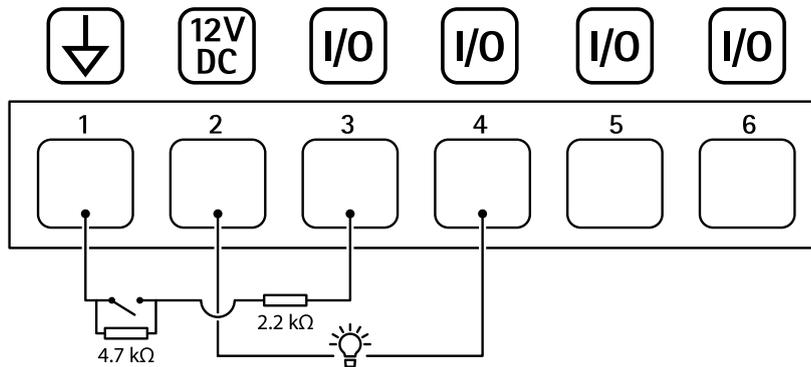
# AXIS XFQ1656

## 规格



功能	针脚	备注	规格
DC 接地	1		0 V DC
DC 输出	2	可用于为辅助设备供电。 备注：此针脚只能用作电源输出。	12 V DC 最大负载 = 50 mA
可配置（输入或输出）	3-6	数字输入或监控输入 - 连接至针脚 1 以启用，或保留浮动状态（断开连接）以停用。要使用监控输入，则安装线尾电阻器。有关如何连接电阻器的信息，请参见连接图。	0 至最大 30 V DC
		数字输出 - 启用时内部连接至针脚 1（DC 接地），停用时保留浮动状态（断开连接）。如果与电感负载（如继电器）一起使用，则将二极管与负载并联连接，以防止电压瞬变。	0 至最大 30 V DC，开排水管，100 mA

### 示例



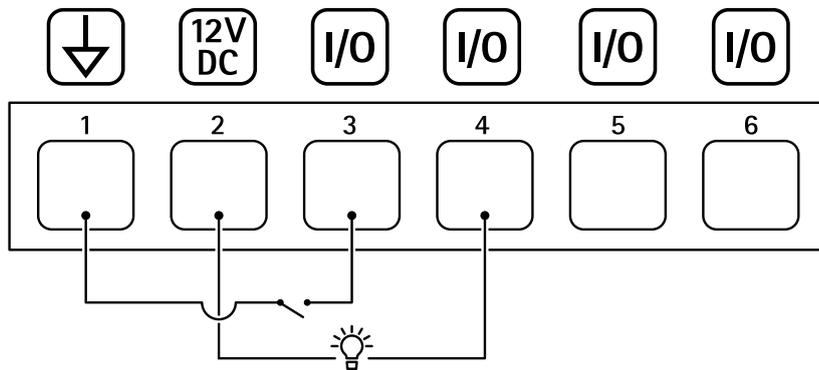
- 1 DC 接地
- 2 DC 输出 12 V，最大 50 mA
- 3 I/O 配置为监控输入
- 4 I/O 配置为输出
- 5 可配置的 I/O
- 6 可配置的 I/O

功能	引脚	说明	规格
DC 接地	1		0 V DC
DC 输出	2	可用于为辅助设备供电。 备注：此引脚只能用作电源输出。	12 V DC 最大负载 = 125 mA

## 规格

可配置 (输入或输出)	3-6	数字输入 - 连接至引脚 1 以启用, 或保留浮动状态 (断开连接) 以停用。	0 至最大 30 V DC
		数字输出 - 启用时内部连接至针 1 (DC 接地), 停用时保留浮动状态 (断开连接)。如果与电感负载 (如继电器) 一起使用, 二极管必须与负载并联连接, 以防止电压瞬变。	0 至最高 30 V DC, 开路, 100 mA

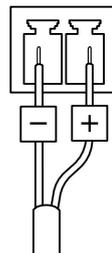
### 连接示例



- 1 DC 接地
- 2 DC 输出 12 V, 最大 125 mA
- 3 I/O 配置为输入
- 4 I/O 配置为输出
- 5 可配置的 I/O
- 6 可配置的 I/O

### 电源连接器

2 针接线端子, 用于 DC 电源输入。使用额定输出功率限制为  $\leq 100$  W 或额定输出电流限制为  $\leq 5$  A 且符合安全超低电压 (SELV) 要求的限制电源 (LPS)。



### RS485/RS422 连接器

两个用于 RS485/RS422 串行接口的 2 针接线端子, 用于控制辅助设备 (如水平转动-垂直转动设备)。

串行端口可配置为支持:

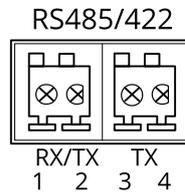
- 两线 RS485 半双工
- 四线 RS485 全双工
- 两线 RS422 单工

# AXIS XFQ1656

## 规格

---

- 四线式 RS422 全双工点到点通信



功能	引脚	备注
RS485B alt RS485/422 RX(B)	1	适用于不同模式的 RX 对 ( 适用于双线 RS485 的组合 RX/TX )
RS485A alt RS485/422 RX(A)	2	
RS485/RS422 TX(B)	3	用于 RS422 和 4 线 RS485 的 TX 线对
RS485/RS422 TX(A)	4	

### 重要

最大电缆长度为 30 米 ( 98 英尺 ) 。

# AXIS XFQ1656

## PTZ 驱动程序

---

### PTZ 驱动程序

#### APTP

这是此驱动程序支持的型号列表。物理安装取决于 Axis 产品和 PTZ 单元。

#### 重要

检查 Axis 产品和 PTZ 单元将支持何种串行通信。

支持 RS485 两线接口的型号：

- AXIS T99A Positioning Unit 系列。

有关兼容的 Axis 产品的信息，请参见 [axis.com](http://axis.com)。

可能支持其他型号，但未通过 Axis 验证。

#### 技术信息

PTZ 驱动程序的默认功能：

驱动程序	APTP
版本	1.1.0

默认串行配置：

PortMode	RS485
波特率	115200
DataBits	8
StopBits	1
校验	无

此 PTZ 驱动程序中的默认支持功能：

#### 注

不同的 PTZ 单元可能具有其他功能（更少和更多）。

移动	绝对值	相对值	连续
水平转动	是	是	是
垂直转动	是	是	是

#### 连接

有关设备上的 RS485/RS422 pin 分配，请参见 [RS485/RS422 连接器 67](#)。

要更改串行端口设置，请转到设备网页界面的 [系统 > 普通配置 > 串行](#)。

# AXIS XFX1656

## PTZ 驱动程序

---

### Pelco

这是此驱动程序支持的型号列表。物理安装取决于 Axis 产品和 PTZ 单元。

#### 重要

检查 Axis 产品和 PTZ 单元将支持何种串行通信。

支持的型号：

- Pelco DD5-C
- Pelco Esprit ES30C/ES31C
- Pelco LRD41C21
- Pelco LRD41C22
- Pelco Spectra III
- Pelco Spectra IV
- Pelco Spectra Mini
- Videotec DTRX3/PTH310P
- Videotec ULISSE
- PTK AMB
- YP3040

可能支持其他型号，但未通过 Axis 验证。

#### 技术信息

PTZ 驱动程序的默认功能：

驱动程序	Pelco
版本	4.17

默认串行配置：

PortMode	RS485
波特率	2400
DataBits	8
StopBits	1
校验	无

此 PTZ 驱动程序中的默认支持功能：

#### 注

不同的 PTZ 单元可能具有其他功能（更少和更多）。

# AXIS XFQ1656

## PTZ 驱动程序

---

移动	绝对值	相对值	连续
水平转动	不	是	是
垂直转动	不	是	是
变焦	不	是	是
对焦	不	是	是
光圈	不	是	是

Autolris	是
自动对焦:	是
IrCutFilter	不
背光	是
OSDMenu	是

### 连接

有关设备上的 RS485/RS422 pin 分配，请参见 *RS485/RS422 连接器 67*。

要更改串行端口设置，请转到设备网页界面的 [系统 > 普通配置 > 串行](#)。

### Visca

这是此驱动程序支持的型号列表。物理安装取决于 Axis 产品和 PTZ 单元。

#### 重要

检查 Axis 产品和 PTZ 单元将支持何种串行通信。

支持 RS422 四线接口的型号：

- 索尼 EVI-D70/D70P
- WISKA DCP-27 (PT 头)

具有 RS232 接口的支持型号 (可能需要外部 RS422-4-wire/RS232 转换器)：

- Axis EVI-D30/D31
- 索尼 EVI-G20/G21
- 索尼 EVI-D30/D31
- 索尼 EVI-D100/D100P
- 索尼 EVI-D70/D70P

可能支持其他型号，但未通过 Axis 验证。

### 技术信息

PTZ 驱动程序的默认功能：

# AXIS XFQ1656

## PTZ 驱动程序

---

驱动程序	Visca/EVI
版本	4.11

默认串行配置：

PortMode	RS422
波特率	9600
DataBits	8
StopBits	1
校验	无

此 PTZ 驱动程序中的默认支持功能：

**注**

不同的 PTZ 单元可能具有其他功能（更少和更多）。

移动	绝对值	相对值	连续
水平转动	是	是	是
垂直转动	是	是	是
变焦	是	是	是
对焦	是	是	是
光圈	是	是	不

Autolris	是
自动对焦：	是
IrCutFilter	是
背光	是
OSDMenu	不

连接

有关设备上的 RS485/RS422 pin 分配，请参见 *RS485/RS422 连接器 67*。

要更改串行端口设置，请转到设备网页界面的系统 > 普通配置 > 串行。

## 清洗建议

---

### 清洗建议

#### **注意**

千万不要使用强力洗涤剂，例如汽油、笨或丙酮。

1. 使用罐装压缩空气，将已有灰尘或散落的灰尘从设备上移除。
2. 如有必要，请使用软布蘸温水清洁镜头。

#### **注**

避免在直射阳光或更高的温度下清洁，因为这可能会在水滴干时引起锈斑。

### 故障排查

#### 重置为出厂默认设置

##### 重要

重置为出厂默认设置时应谨慎。重置为出厂默认设置会将全部设置（包括 IP 地址）重置为出厂缺省值。

将产品恢复至出厂默认设置：

1. 断开产品电源。
2. 按住控制按钮，同时重新连接电源。请参见 *产品概述 63*。
3. 按住控制按钮 15–30 秒，直到 LED 状态指示灯呈橙色闪烁。
4. 松开控制按钮。当 LED 状态指示灯变绿时，此过程完成。产品已重置为出厂默认设置。如果网络上没有可用的 DHCP 服务器，则默认 IP 地址为 192.168.0.90。
5. 使用安装和管理软件工具分配 IP 地址、设置密码和访问设备。

安装和管理软件工具可在 [axis.com/support](https://axis.com/support) 的支持页上获得。

您还可以通过设备网页界面将参数重置为出厂默认设置。转到 **维护 > 出厂默认设置**，然后单击 **默认**。

#### 固件选项

Axis 可根据主动追踪或长期支持 (LTS) 追踪提供产品固件管理。处于主动追踪意味着可以持续访问新产品特性，而 LTS 追踪则提供一个定期发布主要关注漏洞修复和安保升级的固定平台。

如果您想访问新特性，或使用 Axis 端到端系统产品，则建议使用主动追踪中的固件。如果您使用第三方集成，则建议使用 LTS 追踪，其未针对主动追踪进行连续验证。使用 LTS，产品可维持网络安全，而无需引入重大功能性改变或影响现有集成。如需有关 Axis 产品固件策略的更多详细信息，请转到 [axis.com/support/firmware](https://axis.com/support/firmware)。

#### 检查当前固件版本

固件是决定网络设备功能的软件。当您进行问题故障排查时，我们建议您从检查当前固件版本开始。新固件版本可能包含能修复您的某个特定问题的校正。

要检查当前固件：

1. 转到设备的网页界面 > **状态**。
2. 请参见设备信息下的固件版本。

#### 升级固件

##### 重要

- 在升级固件时，将保存预配置和自定义设置（如果这些功能在新固件中可用），但 Axis Communications AB 不对此做保证。
- 确保设备在整个升级过程中始终连接到电源。

## 故障排查

---

### 注

使用活动追踪中的新固件升级设备时，产品将获得可用的新功能。在升级固件之前，始终阅读每个新版本提供的升级说明和版本注释。要查找更新固件和发布说明，请转到 [axis.com/support/firmware](http://axis.com/support/firmware)。

1. 将固件文件下载到您的计算机，该文件可从 [axis.com/support/firmware](http://axis.com/support/firmware) 免费获取。
2. 以管理员身份登录设备。
3. 转到维护 > 固件升级，然后单击升级。

升级完成后，产品将自动重启。

您可以使用 AXIS Device Manager 同时升级多个设备。更多信息请访问 [axis.com/products/axis-device-manager](http://axis.com/products/axis-device-manager)。

## 技术问题、线索和解决方案

如果您无法在此处找到您要寻找的信息，请尝试在 [axis.com/support](http://axis.com/support) 上的故障排除部分查找。

### 固件升级问题

---

- |           |   |
|-----------|---|
| 固件升级失败    | 如果固件升级失败，该设备将重新加载以前的固件。比较常见的原因是上载了错误的固件文件。检查固件文件名是否与设备相对应，然后重试。 |
| 固件升级后出现问题 | 如果您在固件升级后遇到问题，请从维护页面回滚到之前安装的版本。                                 |

### 设置 IP 地址时出现问题

---

- |                          |   |
|--------------------------|---|
| 设备位于不同子网掩码上              | 如果用于设备的 IP 地址和用于访问该设备的计算机 IP 地址位于不同子网上，则无法设置 IP 地址。请联系网络管理员获取 IP 地址。  |
| 该 IP 地址已用于其他设备           | 从网络上断开 Axis 设备。运行 Ping 命令（在 Command/DOS 窗口中，键入 ping 和设备的 IP 地址）： <ul style="list-style-type: none"><li>• 如果收到消息：Reply from &lt;IP 地址&gt;: bytes=32; time=10...，这意味着网络上其他设备可能已使用该 IP 地址。请从网络管理员处获取新的 IP 地址，然后重新安装该设备。</li><li>• 如果收到消息：Request timed out，这意味着该 IP 地址可用于此 Axis 设备。请检查布线并重新安装设备。</li></ul> |
| 可能是 IP 地址与同一子网上的其他设备发生冲突 | 在 DHCP 服务器设置动态地址之前，将使用 Axis 设备中的静态 IP 地址。这意味着，如果其他设备也使用同一默认静态 IP 地址，则可能在访问该设备时出现问题。   |

### 无法通过浏览器访问该设备

---

- |      |  |
|------|--|
| 无法登录 | 启用 HTTPS 时，请确保在尝试登录时使用正确的协议（HTTP 或 HTTPS）。您可能需要在浏览器的地址栏中手动键入 http 或 https。<br><br>如果根账户的密码丢失，则设备必须重置为出厂默认设置。请参见 <a href="#">重置为出厂默认设置 74</a> 。 |
|------|--|

# AXIS XFQ1656

## 故障排查

---

通过DHCP修改了IP地址。从 DHCP 服务器获得的 IP 地址是动态的，可能会更改。如果 IP 地址已更改，请使用 AXIS IP Utility 或 AXIS 设备管理器在网络上找到设备。使用设备型号或序列号或根据 DNS 名称（如果已配置该名称）来识别设备。

如果需要，可以手动分配静态 IP 地址。如需说明，请转到 [axis.com/support](https://axis.com/support)。

使用 IEEE 802.1X 时出现证书错误。要使身份验证正常工作，则 Axis 设备中的日期和时间设置必须与 NTP 服务器同步。转到系统 > 日期和时间。

可以从本地访问设备，但不能从外部访问

---

如需从外部访问设备，我们建议您使用以下其中一种适用于 Windows® 的应用程序：

- AXIS Companion：免费，适用于有基本监控需求的小型系统。
  - AXIS Camera Station：30 天试用版免费，适用于小中型系统。
- 有关说明和下载文件，请转到 [axis.com/vms](https://axis.com/vms)。

### 码流传输问题

---

组播 H.264 仅供本地客户端访问。检查您的路由器是否支持组播，或者是否需要配置客户端和设备之间的路由器设置。您可能需要增大 TTL（生存时间）值。

客户端中未显示组播 H.264。请与网络管理员确认 Axis 设备使用的组播地址是否对您的网络有效。

请与网络管理员确认是否存在阻止查看的防火墙。

H.264 图像渲染不佳。请确保您的显卡使用新驱动程序。通常可以从制造商的网站下载新驱动程序。

H.264 和 Motion JPEG 中的色彩饱和度不同。修改图形适配器的设置。有关更多信息，请转到适配器的文档。

帧速低于预期

- 请参见 [性能考虑 77](#)。
- 减少客户端计算机上运行的应用程序数量。
- 限制同时浏览的人数。
- 请与网络管理员确认是否有足够的可用带宽。
- 降低图像分辨率。
- 登录到设备网页界面并设置优先考虑帧速的取景模式。如果要更改取景模式以优先考虑帧速，这可能会降低分辨率上限，具体取决于所使用的设备和可用的取景模式。
- 每秒的帧数上限取决于 Axis 设备的使用频率 (60/50 Hz)。

无法在实时浏览中选择 H.265 编码。网页浏览器不支持 H.265 解码。使用支持 H.265 解码的视频管理系统或应用程序。

无法通过 SSL 通过端口 8883 进行连接，MQTT 通过 SSL

---

防火墙会阻止使用端口 8883 的通信，因为它被认为是不安全的。在某些情况下，服务器/中介可能不会提供用于 MQTT 通信的特定端口。仍然可以使用通常用于 HTTP/HTTPS 通信的端口上的 MQTT。

- 如果服务器/代理支持 websocket/Websocket Secure (WS/WSS)，通常在端口 443 上，请改用此协议。与服务器/中介提供商确认是否支持 WS/WSS 以及要使用哪个端口和 basepath。
- 如果服务器/代理支持 ALPN，则可通过开放端口（如 443）协商 MQTT 的使用。请与服务器/代理提供商确认是否支持 ALPN 以及要使用的 ALPN 协议和端口。

## 故障排查

---

### 图像问题

---

- 图像降级或图像丢失      检查设备服务器报告，查看您丢失到传感器单元的链接的次数。  
检查传感器单元和主机之间的连接器电缆是否已拧紧。  
更换为新的传感器单元电缆。

### 设备自行关闭

---

- 设备关闭      断开并重新连接设备电源。  
检查延迟关机是否打开。如果其处于打开状态，则主机将根据设置的延迟时间关闭。您有 300 秒可在设备再次关闭之前关闭延迟关闭。

## 性能考虑

设置系统时，务必考虑不同设置和情况对性能的影响。一些因素会影响所需带宽大小（比特率），另一些因素可能会影响帧速，还有一些因素可能会同时影响这两者。如果 CPU 的负载达到最大值，也会影响帧速。

以下因素是重要的考虑因素：

- 图像分辨率较高或压缩级别较低都会导致图像含更多数据，从而影响带宽。
- 旋转 GUI 中的图像可能增加产品的 CPU 负载。
- 大量 Motion JPEG 或单播 H.264 用户访问会影响带宽。
- 大量 Motion JPEG 或单播 H.265 用户访问会影响带宽。
- 使用不同客户端同时查看不同流（分辨率、压缩）会同时影响帧速和带宽。  
尽量使用相同流来保持高帧速。流配置文件可用于确保流是相同的。
- 同时访问 Motion JPEG 和 H.264 视频流会同时影响帧速和带宽。
- 同时访问 Motion JPEG 和 H.265 视频流会同时影响帧速和带宽。
- 大量使用事件设置会影响产品的 CPU 负载，从而影响帧速。
- 使用 HTTPS 可能降低帧速，尤其是传输 Motion JPEG 流时。
- 由于基础设施差而导致的高网络利用率会影响带宽。
- 在性能不佳的客户端计算机上进行查看会降低帧速，影响用户体验。
- 同时运行多个 AXIS Camera Application Platform (ACAP) 应用程序可能会影响帧速和整体性能。

## 联系支持人员

[axis.com/support](https://axis.com/support) 联系支持人员。

